

SIEMENS



电磁灶（嵌入式家用电气混合灶）

EL75K267Mx

siemens-home.bsh-group.com/welcome

zh 使用及安装说明书

Register
your
product
online

前言

- 非常感谢您选购西门子家电的厨房电器产品！
在使用本产品前，请仔细阅读使用及安装说明书，并妥善保管、保留备用。
您有任何疑问，均可拨打全国统一服务热线咨询或联系经销商。
如果您需要英文说明书，请登陆西门子家电网站下载或发送电子邮件、拨打服务热线向客户服务部门免费索取。
本公司为您提供免费安装调试服务。



本产品符合下列国家标准：

- GB 16410-2007 《家用燃气灶具》
- GB 4706.1-2005 《家用和类似用途电器的安全 第1部分：通用要求》
- GB 4706.22-2008 《家用和类似用途电器的安全驻立式电灶、灶台、烤箱和类似用途器具的特殊要求》
- GB 21456-2014 《家用电磁灶能效限定值及能效等级》

博西华电器（江苏）有限公司保留对该使用及安装说明书中所有内容的最终解释权。如有变更，恕不另行通知。

目录

 重要安全信息	3	 安装说明	9
新机器的包装.....	3	安全注意事项.....	9
旧机器的处理.....	3	放置位置.....	9
使用新机器之前.....	3	台面开孔.....	9
注意事项.....	3	连接燃气管路.....	10
灶具年限说明.....	4	燃气检漏.....	10
 您的新机器	4	连接电源.....	10
技术参数.....	4	安装炉架、火盖、燃烧器.....	10
产品视图.....	4	 产品中有害物质的名称及含量	11
产品特点.....	4	 装箱清单	12
电磁灶烹饪的优势.....	4	 保修卡	13
合适的厨具.....	5		
损坏原因.....	5		
节能建议.....	5		
 操作说明	5		
火力调节.....	5		
烟灶联动功能.....	6		
显示屏数字及字母说明.....	6		
 清洁和保养	7		
清洁面板和锅架.....	7		
清洁火盖.....	7		
清洁点火针和热电偶.....	7		
 维护和服务	7		
常见故障与处理方法.....	7		
电器工作过程中发出的正常噪声.....	8		
友情提醒.....	8		
保修说明.....	9		
服务承诺.....	9		

重要安全信息

新机器的包装

- 所有的包装材料都是环保的和可回收的。请以环保的态度处置这些包装材料以保持一个良好的环境。

警告 – 请勿让儿童玩耍塑料薄膜和包装箱，这可能会产生窒息事故，所以请让儿童远离包装材料，包装材料不是玩具！

旧机器的处理

- 当旧的灶具无法再使用时就应丢弃它。请在丢弃前，将它处理到无法再次使用。
- 旧的灶具中包含可再利用的有用材料。请协助正确处理或回收利用从而对环境保护做出贡献。

使用新机器之前

- 该灶具是专为家庭厨房使用设计的，所以它只能安装于厨房，且不可用于其它目的。
- 如果发现灶具有明显的损坏，请勿接气使用。请拨打全国统一服务热线咨询。
- 请仔细查阅您所购买灶具的铭牌，并确保铭牌上所指定的燃气种类（铭牌粘贴在本产品的底壳上）与您当前所使用的燃气种类一致。如有任何疑问，请拨打全国统一服务热线咨询。
- 首次使用该机器之前，您必须确认室内电气系统是接地的，并且符合所有现行的安全规定。您的机器的电气连接必须有专业电工来完成。
- 未接地或不正确的安装将可能导致严重的损害（受伤或触电），虽然发生几率很小。对于不正确的使用或电气安装而造成的伤害，厂家不承担任何责任。

注意事项

警告 – 中毒危险！
在使用过程中，请务必打开窗户和吸油烟机，保持良好的室内通风和空气对流。在封闭的厨房内长时间使用燃气灶具，极易引起一氧化碳中毒。

警告 – 爆炸危险！
使用过程中如果您发现有燃气泄漏现象，请立刻关闭室内燃气总阀，打开门窗通风。此时请勿使用明火和开关电器，以防点燃残留在房间中的燃气，产生爆炸事故。请拨打我们的全国统一服务热线咨询。

警告 – 火灾危险！
请勿在不放锅的状态下或锅内无任何食物时点燃燃气灶具进行加热，因为这样可能会导致燃气灶具上部的吸油烟机因过热而损坏或是点燃吸油烟机中的剩余油脂而发生火灾事故。

警告 – 烫伤危险！
在无人照顾的情况下，请勿让儿童使用或靠近正在加热的燃气灶具。关闭刚使用完毕的燃气灶具时，请勿用手或身体的其他部位触及受热的燃烧器、炉架及燃烧器周边面板，以防烫伤。

首次使用前：

- 请彻底的清洁灶具及其附件，去除新灶具的异味。

- 使用前请确认燃气管路、旋钮、燃烧器头部及火盖、炉架都已正确安装，然后打开室内燃气阀门。
- 首次使用（或长时间未使用后再次使用），由于燃气通路内存留有残余空气，点火会产生困难，这属于正常现象。请反复点火操作，直至正常点燃为止。

使用中

- 为了安全使用本电器，患有身体、感官或精神疾患或缺乏经验和知识的成人或儿童不应使用，除非他们在其安全责任人的监督或者指导下使用。
- 请监管儿童，避免他们随意触摸灶具。
- 虽然本灶具符合当前的安全规定和电磁兼容性规定，但佩戴起搏器、助听器以及类似装置的人员请勿使用本灶具，其使用本产品可能有不适的感觉。

注意！

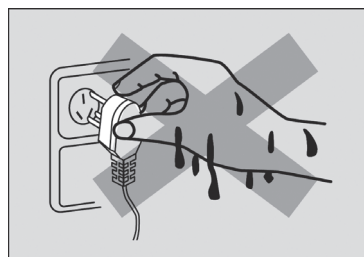
为避免由热断路器的误复位产生危险，器具不能通过外部开关装置供电，例如定时器或者连接到由通用部件定时进行通、断的电路。

- 请勿在电磁灶头工作时直接拔掉电源插头。应关闭开关并进入待机状态，等风机停止运转后在拔掉插头，这样有利于延长电磁灶头的寿命。长期不使用时，请拔出电源插头。
- 使用后，应通过控制器关上灶头，不能依靠盘探测器。
- 如果玻璃表面有裂纹，请关掉器具以避免可能出现的电击，并拨打全国统一服务热线咨询。
- 请勿将纸张、铝箔纸等物品垫在玻璃面板上间接加热，以免发生危险。
- 请保持电磁灶头和锅底的干燥，锅底和电磁灶头之间若存在液体，则会在电磁灶头工作过程中产生压力蒸汽，这将导致锅具异常抖动。
- 本电磁灶头底部装有一个冷却风扇，如果电磁灶头下方装有抽屉，切勿再里面放置小物品或纸制品。一旦这些物品被吸起，将会损坏冷却风扇或影响冷却系统。
- 使用灶具烹饪食物时，请勿随意离开厨房。
- 使用燃气灶具时，请勿让灶具处于强风干扰下，这样会影响火焰正常燃烧甚至灶具无法工作。
- 如果锅内出现油温过高而燃烧，请立即用金属锅盖盖住火源、阻隔空气，再关闭室内燃气阀门。请勿用水来灭火，以防意外事故发生。

注意：高温表面！

不要触摸灶具的高温部位。不要将金属物品如刀、叉、勺和盖放在灶具表面，因为它们有可能会变热。

- 无论什么原因燃气灶头燃烧时熄火，应该将开关关闭，等待至少1分钟后再进行点火。
- 正确燃烧应无异常噪音，如有疑问，请拨打我们的全国统一服务热线咨询。
- 请勿用湿手插拔电源插头。
- 请勿用力拽拉电线拔出电源插头。



使用完毕后：

- 将玻璃面板表面及显示屏表面清洁干净，以免油、水等异物堆积时间过长导致按键失灵。

⚠ 警告 – 在灶具使用完毕后，或者您外出或就寝前，请务必关闭室内管道上的燃气阀门。

灶具年限说明

- 根据GB17905《家用燃气燃烧器具安全管理规则》的规定：从售出当日起，燃气灶具的判废年限应为8年。

您的新机器

技术参数

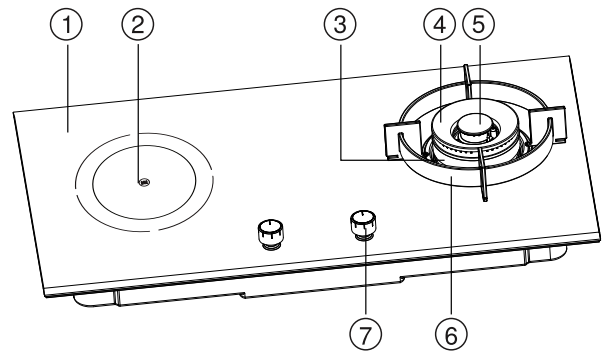
产品代码	EL75K267MP	EL75K267MQ
产品型号	JZDT-H42	JZDT-H42X
适用燃气	天然气 -12T	天然气 -12T 上海专用
燃气额定压力 kPa	2.0	2.0
外形尺寸 (WxDxH)mm	785x450x155	785x450x155
开孔尺寸(WxD)mm	700x400 圆角4xR20	700x400 圆角4xR20
安装台面上高度 mm	70	70
面板	黑色微晶玻璃	黑色微晶玻璃
锅架	黑色亚光搪瓷	黑色亚光搪瓷
净重kg	13.0	13.0
毛重kg	15.0	15.0
燃烧器设计热负荷kW	0.3 ~ 4.2	0.3 ~ 4.2
额定热负荷 kW	4.2	4.2
额定电压	220V~	220V~
额定频率 Hz	50	50
额定输入功率 kW	2.1	2.1
防水等级	IPX 3	IPX 3
能效等级	3*	3*

* 本数据源自国家权威认可实验室，未考虑不确定度。

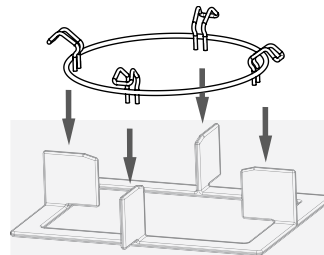
产品视图

提示： x 代表不同气源，详细见产品代码。

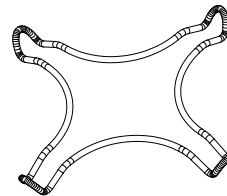
EL75K267Mx



- 微晶玻璃面板
- 电磁灶头
- 火盖座
- 外火盖
- 内火盖
- 锅架
- 旋钮
- 辅助炒锅架(图片仅供参考，请以实物为准) 请根据锅的实际形状增加辅助炒锅架，注意放置方向，避免锅底接触燃烧器。



- 奶锅架，建议较小烹饪容器烹饪时使用。

**产品特点**

- 安全设计**
本灶具的燃烧器都已安装了迅速制动的安全保护装置。用户在烹饪过程中，即使意外熄火或灶具内部温度过高时，安全保护装置也会立即切断燃气供给，杜绝意外发生。

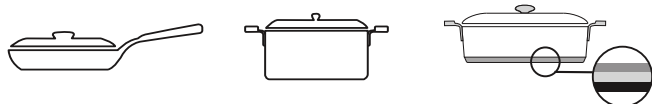
电磁灶烹饪的优势

由于电磁灶烹饪中热量直接在锅底中产生，和传统加热方法相比发生了根本的改变，它具有以下优势：

- 烹饪和煎炸的速度更快。
- 能量消耗更少。
- 使用更清洁；在电磁灶上的食物残渣不会像传统灶具那样被加热或烤焦。
- 操作更方便、更安全；只要操作相关控制按键，电磁灶就可以方便地启动或停止。若在关闭前取走锅具，电磁灶会自动停止工作。

合适的锅具

- 请使用尺寸、材质均符合要求且适用于电磁灶的平底锅具。
- 平底锅检测方法: 将一把尺子放置在平底锅底部, 如果其间没有间隙, 则说明该锅底平整。
- 铁磁性平底锅具是唯一适合电磁早烹饪的锅具。为了获得良好的烹饪效果, 烹饪容器的铁磁区域直径应该与电磁灶头的大小匹配。锅具底部的材料可由下列材料制成:
 - 铸铁
 - 含搪瓷涂层, 且以钢制成的平底锅
 - 以不锈钢制成, 且适用电磁灶烹饪的复合材料

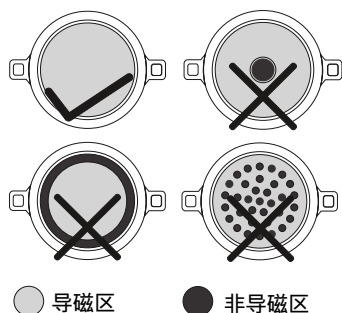


铁质平底锅

不锈钢平底锅

复合材料平底锅

- 请用包装中所附的磁铁检查锅具底部导磁区是否适用于加热区。锅具的制造商通常会说明其是否适用于电磁灶烹饪。



- 请勿使用以下材料的锅具:

- 玻璃
- 陶瓷
- 铜
- 铝

- 如果电磁灶头上没有放置锅具或锅具的材质不适合或大小不正确, 电磁灶上的加热设置指示灯将闪烁。在电磁灶头上放合适的锅, 指示灯即停止闪烁。如果超过90秒, 则电磁灶将会自动关闭。

- 请勿加热空锅, 也不要加热薄底平底锅。此电磁灶有安全系统。然而, 空锅可能会快速升温, 自动关机功能可能会来不及反映, 锅具可能达到很高的温度。锅底可能融化, 损坏电磁灶表面。遇到这种情况, 请勿碰锅具, 并关闭电磁灶。如果电磁灶在冷却后无法正常工作, 请拨打全国统一服务热线咨询。

损坏原因

- 粗糙的锅底可能会划伤电磁灶。
- 盐、糖和沙子会刮伤电磁灶的微晶玻璃面板, 请不要将此类物品摆放在灶具附近或将该电磁灶微晶玻璃面板作为工作台。
- 硬物或带尖锐物品落到电磁灶上会导致损坏。
- 食物残渣会损坏电磁灶, 使用完毕后请立即清除。
- 使用不适当的清洁用品会导致金属变色以及锅具损坏。

节能建议

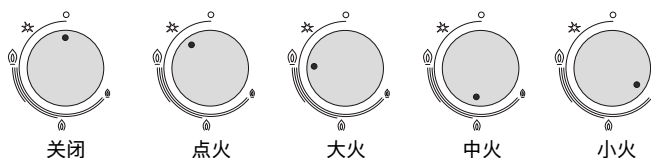
- 根据烹饪食物的分量, 选择正确尺寸的平底锅, 装至半满的大号平底锅将损耗大量的能量。
- 务必将平底锅居中放置在电磁灶头上, 并使用配套的锅盖盖好平底锅, 敞开烹饪会消耗更多的能量。
- 请不要将燃气灶上使用过的平底锅置于电磁灶上使用(火焰会损伤平底锅底部的平整度)。如若使用, 请预先检查锅底的平整度。

操作说明

火力调节

右侧的燃气灶部分

- 参照如下五段火力指示图和功能说明, 选择您需要的火力。



关闭

点火

大火

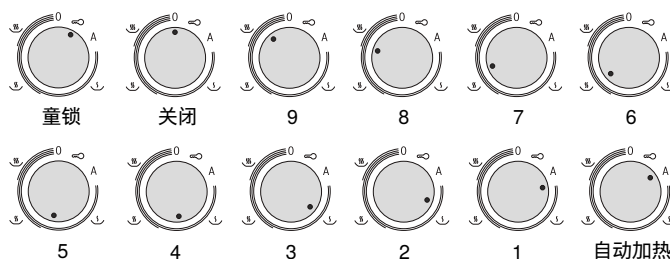
中火

小火

- 在旋钮位于关闭位置时, 将其下压并同时逆时针转动到点火指示位置, 开始点火。按压点火后, 手可松开, 灶具能持续点火至火焰正常。若点火结束后, 内环小火没有被点燃, 请重复上述点火动作。
- 炉头正常点燃后, 先放开旋钮, 然后再逆时针旋转旋钮到大火的位置, 火焰将迅速从内环传递到外环。
- 旋转旋钮从大火到中火的过程中, 内环小火不变, 外环火从最大逐渐减小至最小。旋转旋钮从中火到小火的过程中, 外环火逐渐熄灭, 内环小火逐渐减小至最小。
- 使用完毕后, 将旋钮顺时针转回关闭的位置, 火焰就熄灭了。

左侧的电磁灶部分

- 参照如下火力指示图, 选择您需要的火力。



- 在旋钮位于关闭的位置时, 逆时针转动, 显示屏上会相应显示数字9-1, 对应的电磁灶头的功率如见下表:

功率档位	功率 W	自动加热时间 (秒)
童锁	0	
0关闭	0	
9	2100	

功率档位	功率 W	自动加热时间 (秒)
8	1750	200
7	1500	120
6	1250	430
5	1000	260
4	750	180
3	500	120
2	250	80
1	100	40
A 自动加热		

烟灶联动功能



- 首次激活“烟灶联动”模式：
提示：首先要确保灶具和应带有接收灶具信号的吸油烟机电源接通。
- 灶具首次插上电源时，烟灶联动功能按键 $\overline{\text{☰}}$ 显示红色，闪烁3次，之后进入待机状态。
- 首次激活，建立一对一：
吸油烟机通电，灶具通电。长按吸油烟机延时按键3秒，吸油烟机 $\overline{\text{☰}}$ 闪烁显示等待对码，然后长按灶具右旋钮和 $\overline{\text{☰}}$ 按键8秒；注：吸油烟机的蜂鸣器长响一声后，完成对码，吸油烟机 $\overline{\text{☰}}$ 显示2秒，此时进入灶具和吸油烟机的联动功能。如果在10秒钟内不对灶具按键 $\overline{\text{☰}}$ 操作，则亮度减弱，进入待机状态。

注意！

链接功能正在运行时，突然停电或灶具突然断电后，电源再次接通后，链接功能是解除状态，然而对码模式仍然保持。

提示：本说明书仅以同品牌的一类吸油烟机作为示例说明。由于吸油烟机品牌或型号不同，联控功能可能会有差异。（关于具体情况请参照相应的吸油烟机说明书）

- 如何使用“烟灶联动”功能按键 $\overline{\text{☰}}$ ：
(灶具吸油烟机已经对码成功并处在烟灶联动模式)

提示：吸油烟机被激发后响应的动作反应操作说明请参照相应型号的说明书。

- 烟灶联动按键 $\overline{\text{☰}}$ 处于待机状态，旋转灶具旋钮点火，灶头被点燃（请确保灶头上已放置锅具），此时灶具发射信号给对应的吸油烟机，同时烟灶联动按键 $\overline{\text{☰}}$ 从待机状态进入工作状态。烹饪期间，只要灶具处于工作状态，烟灶联动按键 $\overline{\text{☰}}$ 维持工作状态不变。当所有旋钮旋到0度位，灶头火焰熄灭。大约5~8秒后，灶具发射信号给对应吸油烟机，

烟灶联动按键 $\overline{\text{☰}}$ 亮度减弱，进入待机状态，吸油烟机从高速转为低速延时3分钟自动关闭。

- 灶具旋钮在0度位置，即没有火焰燃烧时：
按住烟灶联动按键 $\overline{\text{☰}}$ 约3秒，烟灶联动按键 $\overline{\text{☰}}$ 关闭，烟灶联动功能解除。再次按 $\overline{\text{☰}}$ 约3秒，烟灶联动功能被激活打开， $\overline{\text{☰}}$ 处于工作状态。
如果在10秒钟内不对此按键操作，则亮度减弱，进入待机状态。
- 烟灶联动按键 $\overline{\text{☰}}$ 处于关闭状态，即为白色：
链接功能被解除。此时灶具不会发射信号给对应的油烟机，吸油烟机必须通过手动操作来打开或关闭。

显示屏数字及字母说明

加热区开/关

- 在关闭模式下，除了加热区会有余热指示外，显示屏没有其他显示标识。
- 逆时针旋转旋钮开关，打开加热区。选择功率9-1档，显示屏上显示当前设定的功率档位。
- 逆时针旋转减小功率。旋钮顺时针旋转到零位，显示稍后自行关闭。

自动加热功能 $\overline{\text{H}}$

- 自动加热功能指加热区先以最大功率工作一段时间，称之为自动加热时间。之后加热区会自动切换到用户设定的慢煮档工作，这里的加热时间是由事先核定的慢煮档来决定的（参照功率档位表格）。
- 启动方法：
先逆时针旋转旋钮开关至自动加热档位大约1秒，显示屏显示 $\overline{\text{H}}$ ，此时允许大约10秒钟时间顺时针旋转旋钮来设置慢煮档功率。设置完毕后自动加热功能就启动了。 $\overline{\text{H}}$ 将会出现在显示屏上直至此功能结束或停止。
- 如果旋钮开关旋到零位或保持在自动加热功能档位，则该功能自动关闭。

童锁功能 $\overline{\text{L}}$

- 童锁功能是用来防止误操作打开加热区，比如小孩。当童锁启动后，加热区不可以使用。
- 旋钮开关在零位的时候才可以启动和取消童锁功能，童锁功能启动后显示屏显示 $\overline{\text{L}}$ ，功能取消后显示为 $\overline{\text{☰}}$ 。
- 启动方法和取消方法相同：
顺时针方向旋转旋钮至童锁档大于5秒但小于10秒。
- 如果童锁功能启动后，旋钮开关在零位，则加热区稍后自行关闭，显示也关闭；如果旋钮开关不在零位，那么显示屏上显示还是保持 $\overline{\text{L}}$ ，但是加热区已经关闭了。

余热警示 $\overline{\text{H}}$ 或 $\overline{\text{h}}$

- 即使电磁灶加热区关闭后，微晶玻璃表面也可能比较烫，余热警示 $\overline{\text{H}}$ 或 $\overline{\text{h}}$ 仍会显示，提醒操作者保护自己以免烫伤。
- 在关闭灶具前取走锅具，余热警示 $\overline{\text{H}}$ 或 $\overline{\text{h}}$ 与选定档位会交替闪烁显示，温度很高时显示 $\overline{\text{H}}$ ，较高时显示 $\overline{\text{h}}$ ，待灶头冷却下来余热警示才会熄灭。

进入待机状态

- 灶具处于冷却，当操作旋钮置于0位且显示屏关闭时，灶具即处于待机状态。
- 在启动加热功能后数小时内（具体时间取决于实际设置的档位），对电磁灶没有任何操作，电磁灶会自动停止加热，待灶具内部冷却后且显示屏关闭时即进入待机状态。

清洁和保养

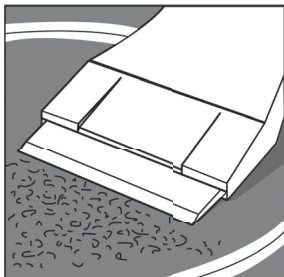
警告 - !

- 清洁燃气灶前，必须切断室内燃气阀门，且燃气灶已经冷却。清洁过程中，请勿拆开燃气灶的安全装置和气密性部件！
- 拆卸火盖时注意不要碰撞点火针，防止陶瓷制的点火针被外力撞裂！

请每次使用完毕后清洁您的电磁灶，防止电磁灶上的食物残渣被加热或烤焦，保持电磁灶最佳的工作状态。

清洁面板和锅架

- 请用柔软的纱布和肥皂水（或专用清洁剂）清洁保养灶具面板。
- 请勿用颗粒状清洁剂（去污粉）、钢丝绒或尖锐的物体清洁灶具面板或盛液盘，否则极易造成表面划痕。
- 请勿用酸性物质（柠檬水，醋等）来擦洗锅架等搪瓷表面。
- 不能使用蒸汽清洁器。
- 请用玻璃刮刀去除顽固污渍。玻璃刮刀可通过拨打全国统一服务热线咨询购买。

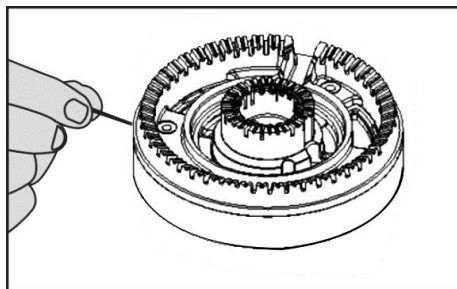
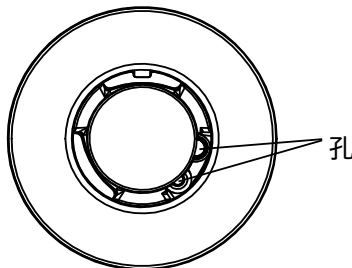


- 推出刮刀上的刀片
- 使用刀片清洁电磁灶表面

刀片非常锋利，有割伤的危险，使用后请妥善保管。不要使用刮刀盖清洁电磁灶表面，否则可能造成表面划伤。

清洁火盖

- 火盖表面及火孔建议每月至少清洁一次，特别是发现火焰参差不齐或个别火槽无火焰时，请待火盖冷却后取下，用钢针清除火槽内的污物和积碳。



请勿用水直接冲洗火槽，再次使用前务必确保火盖干燥。

清洁点火针和热电偶

- 请用软毛刷清洁点火针和热电偶表面的污物，清洁时请勿碰撞点火针。
- 清洁完毕后确保所有部品干燥，然后按照“安装说明”的内容正确安装炉架、燃烧头部及火盖。由于不正确安装，而造成面板表面无法修复的划伤或者火盖组件发生变形，将不予保修。

维护和服务

常见故障与处理方法

故障现象	故障产生原因	处理方法
点火电极不打火	电源没有连接或接触不良	重新连接电源
	燃烧器没有安装到位	重新正确安装
	点火电极和内火盖出气孔位置不当	调整点火电极和内火盖出气孔距离为3-4mm
	点火电极受潮，或因食物溢出弄脏	用干的软布擦干点火电极
放手火焰就熄灭	按压压力不够，安全电磁阀没有吸合	重新点火，并按压旋钮到位后才可以放手
脉冲打火但点不着火或点火困难	燃气阀门没有打开或未全部打开	确认燃气阀门全开
	燃气管路内有空气	反复点火操作，直到点燃
	燃烧器，火盖等部件安装不正确	重新正确安装
	火盖上火孔堵塞，燃气无法正常流出	疏通、清理火孔内污垢
	点火电极受潮，或因食物溢出弄脏	擦干点火电极，清除污物
	燃气连接管压扁、堵塞	调整或更换燃气连接管

故障现象	故障产生原因	处理方法
点火或燃烧时的噪音大	火盖没有安装到位	重新正确安装
使用中熄火	热电偶熄火保护感应被污染	清洁热电偶
	热电偶装配位置偏离小火火焰范围	适当调整热电偶位置
	电源被切断	重新接通电源
火焰长且黄焰	火盖部分火孔堵塞	疏通、清理火孔内污垢
火焰发红	气源问题（有杂质），或环境潮湿	属正常现象
燃烧不稳定	火盖没有安装到位	重新正确安装
有异味	燃气胶管老化、龟裂、断裂或脱落	重新更换燃气连接管
	主燃烧器未着火	待气味消散后再点火
火焰突然熄灭	电压过低或工作时温度过高	关闭燃气灶具，检查电源后，确认使用电压正常
不能点着火，并有嘟嘟报警音	旋钮没有弹起	调整旋钮位置
无任何显示	电源被切断	检查电源
	未按照接线图正确连接电器	根据连接图确认是否正确连接该电器
	电子系统故障	联系客服
按键失灵或烟灶联动不正常	表面有水等异物堆积时间过长或电磁波干扰	表面异物擦干净或拔掉电源线插头，再重新连接电源
	链接码址改变	按照“烟灶联动功能”章节中的要求，再次激活“烟灶联动”模式，建立一对一
烟灶联动控制键状态被更改	烟灶联动控制键受潮或有物品放在上面	保持控制面板区域干燥或移开物品
d + 编号	电子系统故障	断开电磁灶主电源。等待几秒钟后，重新连接。如果故障依然存在，请联系客服
F0	系统内部错误	断开电磁灶主电源。等待几秒钟后，重新连接。如果故障依然存在，请联系客服
F2 / F4	电子系统过热，相关的电磁灶头已经关闭	等待电子系统充分冷却，然后按下电磁灶上任一按键。如果指示符号依旧出现，请联系客服
U1	电源电压不正确，超出正常使用限制	联系当地供电主管部门
U2 / U3	电磁灶头过热，实行自我关断保护	等待电磁灶头充分冷却，然后重新打开电磁灶
E0	电子系统故障	请参照“合适的锅具”章节，检查所用的锅具是否合适，如果故障依旧存在请联系客服

电器工作过程中发出的正常噪声

电磁灶加热是利用电磁场，直接在锅底产生热量。根据锅底的结构，电磁场会产生一定的噪音或振动，均属正常现象，无需视为故障。

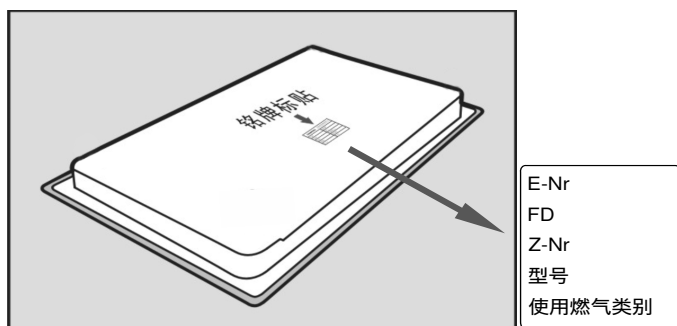
- 轻微的嗡嗡声，类似变压器
使用大功率档位烹饪时会发出此类噪声。导致噪声的是从电磁灶传递到锅底的能量。随着功率档位的降低，这种噪声将减小或消失。
- 轻微的哨声
这类噪声的产生是因为放置了空的锅具。只要往锅具中放入食物或水，这类噪声便会消失。
- 滋滋声
这类噪声是由复合平底锅产生的。复合材料接触面的振动产生此类噪声，该噪声来源于炊具。根据食物的份量和烹饪的方式而有所不同。
- 高音哨声
此类噪声通常是由复合平底锅产生，只要在全加热功率下并同时在两个电磁灶头上使用就会产生。当功率降低时哨声消失或减小。
- 风扇噪声
为了正确运行电子系统，电磁灶必须在可控温度下操作。为此，电磁灶内装有一个风扇，在检测到不同功率

下的温度后，该风扇启动。在电磁灶关闭后，如果检测到温度仍然过高，风扇也将继续工作。

友情提醒

警告 – 只有经过专业培训，并具有维修资质的维修人员，才能对该灶具进行维修。其他人员未经允许，不得擅自拆开灶具进行维修，以免造成严重后果。

- 当您的灶具出现异常时，请在联系客服之前先参考《常见故障与处理方法》。如果您无法排除故障，请关闭燃气阀门和电源，然后拨打全国统一服务热线咨询。
- 当您与客服人员联系时，请指明灶具的产品代码(E-Nr)、日期代码(FD)、机号(Z-Nr)、型号和使用燃气类别，以便为您提供更便捷的服务。在燃气灶具的铭牌上，可以找到这些信息。



保修说明

- 根据《中华人民共和国消费者权益保护法》和《部分商品修理更换退货责任规定》，本机作为家用电器，自购买收货之日起整机包修 1 年，主要部件包修 3 年。用于生产经营目的、商用、公司集体使用等用途所购买的家电，其整机及主要零配件自收货之日起包修期为 3 个月，除非购销合同中另有规定。法律法规另有规定的，按照其规定执行。
- 产品存在瑕疵但不影响产品的性能、功能，也不违反国家强制性规定，厂方、商业单位作降价处理的，其包修条件同上，但因此而降价的部位不予包修。
- 包修期内，用户修理时必须提供修理产品的有效收货凭证、购买发票和厂方指定的相关三包凭证，三包包修期自购买收货之日算起。如果收货凭证遗失，按照购买发票日期顺延 7 日作为三包开始日期。如果收货凭证和购买发票同时遗失且不能提供有效信息，按照出厂日期顺延 45 日作为包修开始日期。
- 下列项目不属于免费包修范围，应实行收费修理。
 - 用户搬运，安装，使用，维护，保管不当而损坏的。
 - 使用电源电压低于 187 伏或高于 240 伏而损坏的。
 - 自行或非厂方特约维修点拆修的。
 - 无有效购买发票和三包凭证的。
 - 购买发票或三包凭证型号与产品型号不符或涂改的。
 - 因不可抗力造成产品损坏的。
 - 过了免费包修期的。
- 由于产品使用环境条件，如电源、水源、温度、湿度等非本公司所能控制的因素引起的一切损坏及损失，不在免费保修范围内。

服务承诺

- 24小时热线
- 市区内24小时上门
- 免费安装调试（材料费除外）
- 电话咨询服务
- 终身提供服务

安装说明

安全注意事项

⚠ 警告 - !

- 燃气灶具的安装及调试、气源转换等过程，必须由具有燃气维修资质的专业人员进行操作。
- 使用瓶装液化石油气的灶具必须使用具有生产许可证的减压阀，额定压力2800Pa，型号“JYTxx”，以避免损坏气阀造成燃气泄漏，建议从本公司售后服务部门或当地燃气公司购买。
- 请在燃气灶具与室内燃气连接管之间安装一个燃气专用阀门，并确保可以被方便地触摸到，以便日常接通或关闭气源，或者使用过程中一旦发生意外可以及时切断气源。
- 该灶具在出厂前已经过严格的燃气泄漏性能检测，请勿在安装过程中私自拆卸灶具，以免发生燃气泄漏，引起中毒或火灾。
- 请确保安装完毕后，与灶具连接的燃气管不会触碰到橱柜中任何可活动的部分，如抽屉，轨道等。
- 如果电源软线损坏，为了避免危险，必须由制造商、其维修部或类似部门的专业人员更换。
- 如果您打算搬家后继续使用灶具，请确保新住所的气源与灶具铭牌上标识的气源一致。如不一致，请拨打全国统一服务热线咨询，进行气源置换。

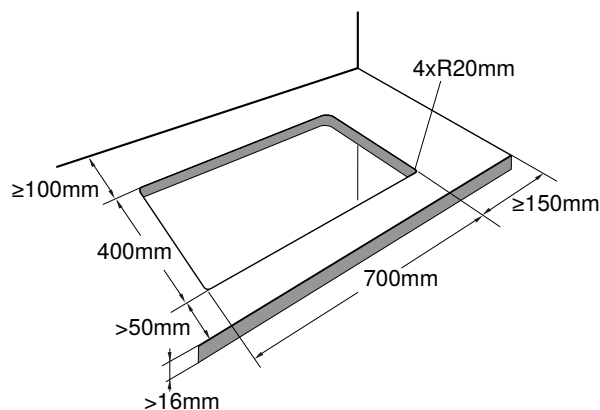
放置位置

⚠ 警告 - !

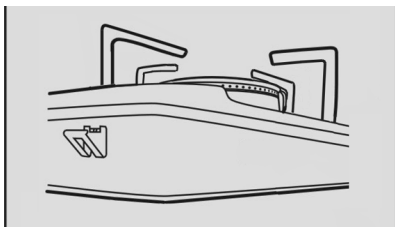
- 请勿将该灶具装在厨房以外的其它地方。
- 燃气灶具周围严禁易燃易爆易腐蚀性材料，如窗帘、喷雾剂、鞋油等。
- 请确保厨房有良好通风，可以通过开门、开窗，使用高效的吸油烟机等方式达到更好通风的效果。
- 请确保灶具下方橱柜与大气之间满足通风要求，橱柜通风口面积不小于100cm²，否则可能在恶劣情况下造成泄漏燃气沉积而引起爆炸。
- 灶具下方的抽屉必须由阻燃材料制成，抽屉内勿放热敏感物品。
- 安装台面要求结实、水平。台面厚度 >16mm，台面宽度 >550mm。

台面开孔

- 请按随机附带的开孔模板的要求，在安装台面上开孔。请确保开孔四周与台面垂直、平整。



- 如下图所示方法，将随机附带的安装弹片卡在灶具的底壳前部或后部对应的安装位置上。



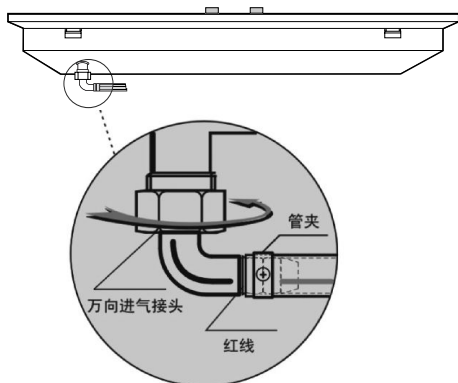
- 弹片卡好后，将灶具整体均匀用力压入台面开孔内，待灶具外边和台面紧密接触后即可。
- 为了确保燃气管的连接，应在灶具底部下方留有至少100mm高度的空间。

连接燃气管路

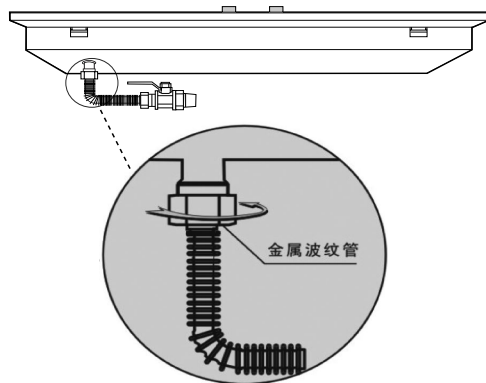
注意!

煤气表与灶具的燃气连接可以使用金属波纹管或燃气专用的橡胶软管，长度不宜超过1.5m。对于灶具下方需要下嵌消毒柜的必须使用金属波纹管并将连接管固定。

- 使用钢瓶液化石油气的燃气灶具，应使用燃气橡胶软管进行连接
 - 使用橡胶软管连接需要万向进气接头。
 - 燃气软管的两端分别与灶具和室内燃气阀门相连接（燃气软管的内径为 $\phi 9.5\text{mm}$ ）。
 - 确保燃气软管没有被其它物品挤压、扭曲或折弯。
 - 连接完毕后，应进行燃气检漏。
 - 请勿让燃气软管接触高温。
 - 建议您每年对燃气灶具进行一次定期气密性检查。
 - 经常检查燃气橡胶软管是否完好，有无老化、裂纹，并定期更换。



- 使用天然气、人工煤气的燃气灶具，应使用金属波纹管进行连接
 - 金属波纹管符合下列要求：
CJ/T197-2010《燃气用具连接用不锈钢波纹管》
 - 请严格按照“燃气不锈钢柔性专用连接管”包装说明书的安装方法、步骤进行安装。
 - 连接完毕后，应进行燃气检漏。



警告 -!

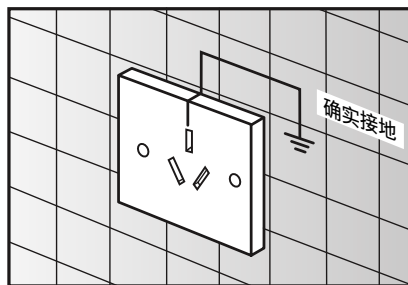
- 燃气软管必须插到万向进气接头的红线处，并用管卡固定牢!
- 进气弯头和燃气连接管中必须有密封橡胶圈才能安装使用!

燃气检漏

- 肥皂水检漏：
用软毛刷沾肥皂水涂抹各连接部位，打开燃气阀门，仔细观察是否有气泡产生。如有气泡产生，请立即关闭燃气阀门，调整漏气连接部位后再试，直至不产生气泡为止。

连接电源

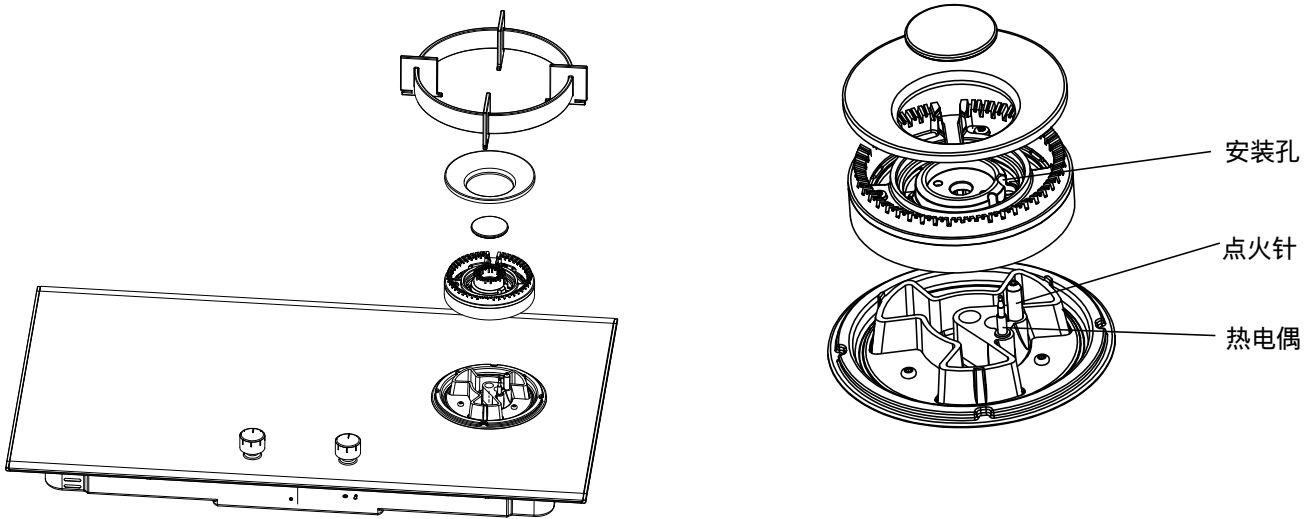
- 电源线位于产品底壳左侧下方，使用时确保插入有安全保障的接地电源。
- 该灶具必须接地，它配有一个10A三芯插头，这个插头必须插在确实接地的10A插座中，万一漏电，接地可以提供电流回路以避免触电。



- 建议插座在灶具的左下方，远离气源和进气接头。

安装炉架、火盖、燃烧器

- 如图所示，请确保旋钮、燃烧器头部及火盖、炉架都已正确安装。不正确的安装，会严重影响产品的正常使用并缩短产品使用寿命。



- 用户安装燃烧器时应注意，燃烧器安装孔对准点火针和热电偶后套入。如果任意放置、转动部件来定位，可能会碰断点火针，或划伤不锈钢表面造成炉具损伤，均不属于包修范围。

产品中有有害物质的名称及含量

产品中有有害物质的名称及含量

部件名称	有害物质					
	铅(Pb)	汞(Hg)	镉(Cd)	六价铬(Cr(VI))	多溴联苯(PBB)	多溴二苯醚(PBDE)
印制电路组件	x	○	○	○	○	○
显示单元	x	○	○	○	○	○
电源线及连接线	○	○	○	○	○	○
电机、驱动部件及风扇	x	○	○	○	○	○
外壳组件	x	○	○	○	○	○
电磁线圈/加热器	x	○	○	○	○	○
烹饪表面部件	○	○	○	○	○	○
阀体及管路组件	x	○	○	x	○	○
燃烧器组件	x	○	○	○	○	○

本表格依据SJ/T 11364 的规定编制。

○:表示该有害物质在该部件所有均质材料中的含量均在 GB/T 26572 规定的限量要求以下。

x:表示该有害物质至少在该部件的某一均质材料中的含量超出GB/T 26572 规定的限量要求。

注意：上表包含了本公司生产的此类产品的全部部件，本产品的部件以实际配置为准。如您对此有任何疑问，请拨打本产品所提供的公司客服电话。

产品环保信息提示性说明

请按照产品说明书的要求使用和维护本产品，不当利用或者处置本产品可能会对环境 and 人类健康造成影响。依照国家《废弃电器电子产品回收处理条例》的有关规定，当您计划将此产品废弃时，请将其交给具有废弃电器电子产品处理资格的处理企业进行处理。产品中有毒有害物质含量信息参照上表。


 装箱清单

序号	部品名称	数量	单位	备注
1	电气混合灶主体	1	台	
2	内火盖、外火盖、火盖座	1	套	
3	使用及安装说明书	1	本	
4	开孔模板	1	片	
5	锅架	1	个	
6	奶锅架	1	个	
7	辅助炒锅架	1	个	
8	安装弹片	2	个	
9	金属波纹管 (0.5米)	1	根	仅*****MQ型号配装
10	磁铁	1	个	

 **保修卡**

SIEMENS	顾客姓名		联系电话	
	联系地址			
	购买日期			
	产品型号		发票号码	
	维修点名称		维修点电话	

结算第五联

SIEMENS		顾客姓名		联系电话	
		购买日期		发票号码	
		产品型号		出厂年月	
		维修日期		出厂序号	


结算第四联

SIEMENS		顾客姓名		联系电话	
		购买日期		发票号码	
		产品型号		出厂年月	
		维修日期		出厂序号	


结算第三联

SIEMENS		顾客姓名		联系电话	
		购买日期		发票号码	
		产品型号		出厂年月	
		维修日期		出厂序号	

结算第二联

SIEMENS		顾客姓名		联系电话	
		购买日期		发票号码	
		产品型号		出厂年月	
		维修日期		出厂序号	

结算第一联

SIEMENS		顾客姓名		联系电话	
		购买日期		发票号码	
		产品型号		出厂年月	
		维修日期		出厂序号	



西门子家电官方微信公众号



生产许可证编号：
XK21-007-00819

西门子家电官方网站: <http://www.siemens-home.bsh-group.cn>
全国统一服务热线: 4008899999
客户服务电子信箱: Careline.China@BSHG.com

经销商：博西家用电器（中国）有限公司
地址：江苏省南京市中山路129号中南国际大厦20、21楼
邮编：210005

制造商：博西华电器（江苏）有限公司
地址：江苏省南京经济技术开发区尧新大道208号
邮编：210046

由博西华电器（江苏）有限公司根据西门子股份公司的商标许可制造



9001191284
971003