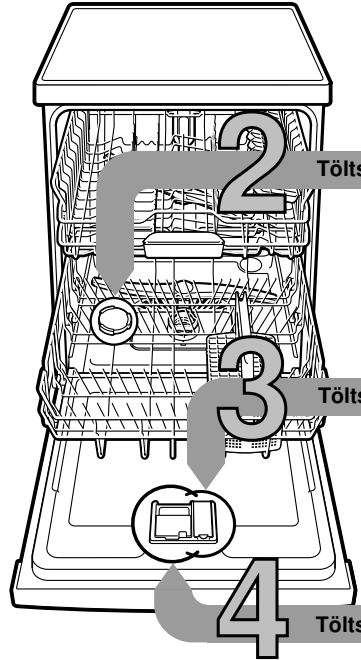




Röviden és egyszerűen: minden, amire mosogatógépének szüksége van...
Az első használat előtt feltétlenül olvassa el a felállítási és használati utasítást!

1



Töltse be a speciális sót

Töltse be az öblítőszer

Töltse be a tisztítószer

A vízlágyító rendszer beállítása *

Kérdezze meg a vízszolgáltatótól a keménységi értéket, és írja be ...

| Vízkeménységérték °dH | Keménységartomány | mmol/l | Beállítási érték |
|-----------------------|-------------------|---------|------------------|
| 0-6 | lágy | 0-1,1 | 0-6 |
| 7-8 | lágy | 1,2-1,4 | 7-8 |
| 9-10 | közepes | 1,5-1,8 | 9-10 |
| 11-12 | közepes | 1,9-2,1 | 11-12 |
| 13-16 | közepes | 2,2-2,9 | 13-16 |
| 17-21 | kemény | 3,0-3,7 | 17-21 |
| 22-30 | kemény | 3,8-5,4 | 22-30 |
| 31-50 | kemény | 5,5-8,9 | 31-50 |

* csak az első mosogatás előtt, vagy ha a víz-keménység értéke megváltozott

Gyors végrehajtás ...

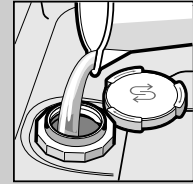
és így állítsa be

- Kapcsolja be a BE/KI kapcsolót.
- 3 másodpercig nyomja az Info gombot, amíg a kijelzőablakban fent megjelenik a következő szöveg:
Lapozás <>
Beállítás: + +
Kilépés: Setup 3 sec.
- Nyomja meg annyiszor a > gombot, amíg a kijelzőablakban fent megjelenik a "Vízkeménység".
- A + - beállító gombbal végezze el a beállítást.
- Nyomja meg az Info gombot 3 másodpercig.
- A beállított értéket a készülék tárolja.

Vízkezelés (A 0 beállítási érték esetén nem szükséges!) ...

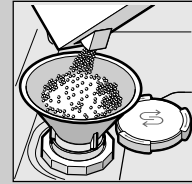


Csavarja le a fedelet.

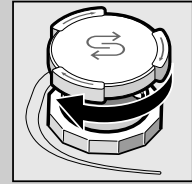


Csak az első mosogatás előtt töltsön vizet a sótartályba.

Az optimális mosogatási eredmény érdekében



Töltsön be speciális sót (soha ne mosogatószert töltsön bel!).



Zárja a fedelet. Azonnal mosogathat.

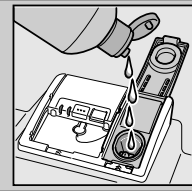
Hogy ragyogjon a tisztaságtól ...



Az 1-es jelölést nyomja le, a 2-es fedelet emelje meg.



Az optimális szárítási eredmény érdekében



Töltsön be öblítőszer.



Zárja a fedelet. KLIKK!

Sok szennyeződés, sok tisztítószer ...



Esetleg nyissa fel a fedelet (nyomja meg a gombot).



Figyelem!
A kombinált termékek nem alkalmasak minden programhoz, vegye figyelembe a gyártó utasításait.



A mosogatószert csak a száraz mosogatószekamrába töltsse be.



Tolja vissza a fedelet, nyomja le. KOPP!

5

Kapcsolja be a készüléket

6

Válassza ki a programot

Gyors, takarékos vagy intenzív ...

Programáttekintés

Ez a táblázat az összes lehetséges programot tartalmazza. Készülékének megfelelő programjait a kezelőlap alapján válassza ki. A programadatok laborban mért értékek és megfelelnek az EN 50242 európai normának. A fogyasztási értékek függenek a programválasztástól és a kiegészítő funkcióktól. Ha le van kapcsolva az öblítőszer-adagolás, vagy nincs öblítőszer, megváltozik az üzemelési idő.

* normál fél töltet

** Éjszakai mosogatószakra alkalmas program: hosszabb üzemelési idő, ezért nagyon halk.

| | Intenzív 70° | Auto 45°/65° | Eco 50° | Csendes ** 50° | Üveg 40° | Gyors 65° | Rövid 60° | Gyors 45° | Előöblítés | Gép- ápolás |
|-------------------------|-----------------|-----------------|-------------|-------------------|-------------|--------------|--------------|--------------|------------|----------------|
| | | | | | | | | | | |
| Időtartam óra : percben | 2:30 - 2:35 | 1:30 - 2:40 | 3:45 | 3:55 | 1:40 - 1:45 | 1:00 | 1:29 | 0:35 * | 0:15 | 1:30 |
| Áramfogyasztás kWh-ban | 0,95 - 1,20 | 0,65 - 1,25 | 0,70 - 0,73 | 0,80 | 0,80 - 0,85 | 1,40 | 1,15 | 0,80 | 0,05 | 0,90 - 1,06 |
| Vízfogyasztás literben | 11 - 14 | 6 - 17 | 7,5 | 8 | 11 - 14 | 11 | 10 | 10 | 4 | 9,5 - 12,5 |

| | | | | | | | | | | |
|-------------------------|-------------|-------------|-------------|------|-------------|------|------|--------|------|-------------|
| Időtartam óra : percben | 2:30 - 2:35 | 1:30 - 2:40 | 3:45 | 3:55 | 1:40 - 1:45 | 1:00 | 1:29 | 0:35 * | 0:15 | 1:30 |
| Áramfogyasztás kWh-ban | 0,95 - 1,20 | 0,65 - 1,25 | 0,70 - 0,73 | 0,80 | 0,80 - 0,85 | 1,40 | 1,15 | 0,80 | 0,05 | 0,90 - 1,06 |
| Vízfogyasztás literben | 11 - 14 | 6 - 17 | 7,5 | 8 | 11 - 14 | 11 | 10 | 10 | 4 | 9,5 - 12,5 |

A lehetséges kiegészítő funkciók leírását a használati útmutatóban találja.



Indítsa el a programot Rajta ...

7

Kapcsolja ki a készüléket Minden tiszta...

8



Karbantartás és ápolás

Hogy a mosogatás tökéletes legyen ...

A szennyvíz-szivattyú tisztítása

Szűrők
...ellenőrizze,
esetleg tisztítsa
meg őket

Forgassa
el a szűrőhengert,
vegye
ki a szűrőrendszert ...

csapvíz
alatt
mossa le ...

helyezze vissza ...

A szűrőrendszert
csavarja be,
FIGYELJE
A JELÖLÉST!

- Húzza ki a hálózati csatlakozót.
- Távolítsa el a szűrőket, és a vizet meregesse ki.
- A fedelet emelje ki (A).
- A járókerék környékét vizsgálja meg, hogy nincsenek-e ott idegen testek.
- A fedelet hallhatóan pattintsa be (B).
- A szűrőket helyezze be.

Mosogatókarok
...távolítsa
el a dugulásokat/
lerakódásokat

az alsó kart
húzza felfelé ...

csavarja
le a felső kart ...

folyó víz alatt
(esetleg
fogpiszkálóval)
tisztítsa ki
a permetező
fűvókákat ...

helyezze vissza
az alsó kart ...

csavarja be erősen
a felső kart

Kisebb zavarok sajátkezü elhárítása ...

... nézzen utána, megéri!

A további útmutatásokat megtalálja a használati utasításban

| Hibajelenség | Lehetséges okok | A hiba elhárítása |
|-----------------------------------|--|--|
| Világít a „E:18”/„” kijelzés * | A hozzáfolyó szerelvény összenyomódott vagy elvzikkvesedett | <ul style="list-style-type: none"> ▶ Nyissa ki a hozzáfolyó szerelvényt. ▶ 1. A vízcsatlakozást csavarja le. ▶ 2. Tisztítsa meg a vízcsatlakozásban levő szűrőt! ▶ 3. Ha nyitva a vízcsap, az átfolyási mennyiség min. 10 l/min kell, hogy legyen. Kisebb átfolyás esetén ki kell cserélni a hozzáfolyó szerelvényt. ▶ A hozzáfolyó tömlőt megtörés nélkül helyezze el. |
| Kijelző „E:22” | A szűrők elszennyeződtek vagy eldugultak | <ul style="list-style-type: none"> ▶ Tisztítsa meg a szűrőket (lásd fent). |
| Világít a „E:24” és „” kijelzés * | A szennyvíz-tömlő eltömődött vagy meg van törve A szennyvíz-szivattyú burkolata nincs felszerelve | <ul style="list-style-type: none"> ▶ A szennyvíz-tömlőt megtörés nélkül vezesse el. ▶ Szerelje fel a burkolatot (lásd fent). |
| Világít a „E:25” és „” kijelzés * | A szennyvízszivattyú leblokkolt | <ul style="list-style-type: none"> ▶ Tisztítsa meg a szennyvízszivattyút (lásd fent). |
| Egyéb hibajelzés „E:XX” világít | A készülék műszaki hibás | <ul style="list-style-type: none"> ▶ Hívja fel a gyári vevőszolgálatot (nevezze meg a hibajelzést). ▶ A készüléket áramtalanítsa. |
| A készülékben maradék víz van | A program még nem fejeződött be | <ul style="list-style-type: none"> ▶ Kapcsolja be a készüléket és csukja be, ill. szakítsa meg a programot (lásd a program megszakítása). |
| Rozsdafojt az evőeszközön | Az evőeszköz nem rozsaálló A kemény késpengék hajlamosabbak Külső rozsa | <ul style="list-style-type: none"> ▶ Mosogatógépben mosogatásra alkalmas evőeszközt használjon. ▶ Soha ne mosogasson a gépben rozsdásodó eszközöket. |

| Hibajelenség | Lehetséges okok | A hiba elhárítása |
|--|--|---|
| Az edény nem tiszta | Az edények egymáson ill. egymás fölött vannak | <ul style="list-style-type: none"> ▶ Az edényeket egyenként elkülönítve rakja be, kerülje a ráfekvéseket. |
| Homok vagy grízszerű maradványok az edényen | Túl kevés a mosogatószer Nem megfelelő programot választott A mosogatókar-fűvókák eltömődtek A szűrők elszennyeződtek, nem illeszkednek jól A mosogatókarok leblokkoltak | <ul style="list-style-type: none"> ▶ Tartsa be a gyártó (mosogatószer) előírásait. ▶ Erősebb programot válasszon. ▶ Tisztítsa meg a mosogató karokat (l.m.f.). ▶ Tisztítsa meg a szűrőket (lásd fent). ▶ Az edényt úgy helyezze el, hogy a mosogatókarok szabadon foroghassanak. |
| Foltok és fátýolosodás | Túl sok/túl kevés az öblítőszer-adagolás | <ul style="list-style-type: none"> ▶ Fátýolosodás esetén: csökkentse az adagolást. ▶ Víz- vagy vízkőfoltok esetén: növelje az adagolást. |
| Az edény nedves maradt | Öblítőszer A használt kombinált mosogatószernek rossz a szárítási teljesítménye Készülék beállítása | <ul style="list-style-type: none"> ▶ Növelje az adagolást. Cserélje ki a terméket. ▶ Használjon öblítőszer. ▶ Aktiválja az intenzív szárítást (modelltől függően). |
| Tejszínű lerakódások az edényeken (eltávolíthatók) | Rozszul állította be a vízkeménységet Hiányzik a só | <ul style="list-style-type: none"> ▶ Helyesen állítsa be a vízlágyító berendezést. ▶ Töltson be sót. |
| Tejszínű bevonatok, az üveg nem homályos/fénytelen (nem eltávolítható) | A poharak nem alkalmasak a mosogatógépben való mosogatásra | <ul style="list-style-type: none"> ▶ Mosogatógépben mosogatható üvegárut használjon. ▶ Üvegkímélő mosogatószert használjon. |
| A műanyag/egyéb edények elszíneződtek | Túl kevés a mosogatószer Élelmiszer-színezékek által okozott elszíneződések (paradicsomszósz) | <ul style="list-style-type: none"> ▶ Tartsa be a gyártó (mosogatószer) előírásait. ▶ Az elszíneződések jelentéktelenek; a további öblítéseknek eltűnnek. |

* modelltől függően

A program megszakítása ...

Helyezze be helyesen az edényeket ...

A START gombot kb. 3 másodpercig (Reset) tartva nyomva.



A kijelzőablak ezt mutatja: "A program leállt".



A program lefutása kb. 1 percig tart. A kijelzőablak ezt mutatja: "Kész". Kapcsolja ki a BE/KI kapcsolót.

A mosogatógépben is elmosogatható edényeket (anélkül, hogy azokon hamu-, viasz-, zsíradék-, festékmarmadványok vagy címkék lennének; a nagyobb mennyiségű gyümölcsíz-, tejtermék- vagy ételmaradékokat nagyjából távolítsa el) a használati utasításnak megfelelően rendezze el, majd ellenőrizze, hogy a mosogatókarok tudnak-e szabadon forogni.