



SIEMENS



# Mosogatógép

SN.../SX...

[siemens-home.bsh-group.com/welcome](https://siemens-home.bsh-group.com/welcome)

hu Használati utasítás


Register  
your  
product  
online



# Tartalomjegyzék

	<b>Rendeltetészerű használat</b> . . . . .	<b>4</b>		<b>Edény</b> . . . . .	<b>16</b>
	<b>Biztonsági információk</b> . . . . .	<b>4</b>		Nem alkalmas . . . . .	16
	Mielőtt a készüléket használatba veszi . . . . .	5		Üveg- és edénykárok . . . . .	16
	Amikor a gép megérkezik. . . . .	5		Edények behelyezése . . . . .	17
	A szerelés során. . . . .	5		Felső edénykosár . . . . .	17
	Mindennapi használat esetén . . . . .	7		Alsó edénykosár . . . . .	17
	Előforduló sérülések esetén . . . . .	7		Evőeszköz-kosár . . . . .	18
	Az ártalmatlanítás során . . . . .	7		Evőeszköztartó fiók . . . . .	18
	Ajtóreteszelés . . . . .	9		Etazser . . . . .	19
	<b>Környezetvédelem</b> . . . . .	<b>10</b>		Lehajtható tűskék . . . . .	20
	Csomagolás . . . . .	10		Kis eszközök tartói . . . . .	20
	Elhasznált készülékek. . . . .	10		Késtartó . . . . .	20
	<b>A készülék megismerése</b> . . . . .	<b>11</b>		Tepsi-szűrőfej . . . . .	21
	Kezelőblende . . . . .	11		Edények kiszedése . . . . .	21
	A gép belső tere. . . . .	11		Kosármagasság állítása . . . . .	21
	Menü áttekintése . . . . .	12		<b>Mosogatószer</b> . . . . .	<b>23</b>
	Eco szárítás . . . . .	12		Tisztítószer betöltése . . . . .	24
	<b>Vízlágyító berendezés / speciális só</b> . . . . .	<b>13</b>		Kombinált mosogatószer. . . . .	25
	Vízkeménység-táblázat . . . . .	13		<b>Programáttekintés</b> . . . . .	<b>26</b>
	A vízlágyító rendszer beállítása. . . . .	13		Programkiválasztás . . . . .	27
	Speciális só használata . . . . .	14		Útmutatások vizsgálóintézetek számára. . . . .	27
	Só-komponenst tartalmazó mosogatószer . . . . .	14		<b>Kiegészítő funkciók</b> . . . . .	<b>28</b>
	Vízlágyítás kikapcsolása . . . . .	14		Időmegtakarítás (VarioSpeed Plus) . . . . .	28
	<b>Öblítőszer</b> . . . . .	<b>14</b>		Féltöltet . . . . .	28
	Az öblítőszer mennyiségének beállítása . . . . .	15		HigiéniaPlus (HygienePlus) . . . . .	28
	Öblítőszer-komponenst tartalmazó mosogatószer . . . . .	16		Intenzív zóna . . . . .	28
	Öblítőszer-utántöltésjelző kikapcsolása . . . . .	16		Extra szárítás . . . . .	28
				Fényes szárítás . . . . .	28
				Energiatakarékos. . . . .	28

 <b>A készülék kezelése</b> . . . . .	<b>29</b>
Programadatok . . . . .	29
Aquasensor . . . . .	29
Eco szárítás . . . . .	29
A készülék bekapcsolása . . . . .	30
Timelight . . . . .	30
Infolight . . . . .	31
Maradékidő-kijelzés . . . . .	31
Idő-előválasztás . . . . .	31
Program vége . . . . .	32
Auto Power Off . . . . .	32
A készülék kikapcsolása . . . . .	33
Program megszakítása . . . . .	33
A program megszakítása . . . . .	34
Programváltás . . . . .	34
Intenzív szárítás . . . . .	34

 <b>Tisztítás és karbantartás</b> . . . . .	<b>35</b>
A mosogatógép teljes állapota . . . . .	35
Gépápolás . . . . .	36
Speciális só és öblítőszer . . . . .	36
Szűrők . . . . .	36
Szűrőkarok . . . . .	37

 <b>Mi a teendő zavar esetén?</b> . . . . .	<b>38</b>
Szennyvízszivattyú . . . . .	38
Hibatáblázat . . . . .	39

 <b>Vevőszolgálat</b> . . . . .	<b>49</b>
---	-----------

 <b>Felállítás és csatlakoztatás</b> . . . . .	<b>49</b>
A csomagolás tartalma . . . . .	49
Biztonsági információk . . . . .	49
Szállítás . . . . .	50
Műszaki adatok . . . . .	50
Elhelyezés . . . . .	50
Szennyvízcsatlakozó . . . . .	50
Ivóvíz csatlakozó . . . . .	51
Melegvíz-csatlakoztatás . . . . .	51
Villamos csatlakoztatás . . . . .	52
Szétszerelés . . . . .	52
Szállítás . . . . .	53
Fagyvédelem (A készülék kiürítése) . . . . .	53

---

## **Rendeltetésszerű használat**

- Ez a készülék magánháztartásokban való használatra és otthoni környezethez készült.
- A mosogatógépet csak a háztartásban, a megadott célra, háztartási edények elmosogatására használja.
- Ezt a mosogatógépet legfeljebb 4000 méter tengerszint feletti magasságig való alkalmazásra tervezték.

---

## **Biztonsági információk**

Ezt a készüléket 8 év feletti gyerekek és csökkent fizikai, érzékszervi vagy szellemi képességű, ill. tapasztalatlan személyek csak a biztonságukért felelős személy felügyelete mellett használhatják, illetve akkor, ha megtanulták a készülék biztonságos használatát és megértették az ebből eredő veszélyeket.

Soha ne engedjen gyerekeket a készülékkel játszani. A tisztítást és a felhasználói karbantartást nem végezhetik gyerekek, kivéve ha 8 évnél idősebbek és felügyelet mellett vannak.

8 évnél fiatalabb gyerekeket ne engedjen a készülék és a csatlakozóvezeték közelébe.

## Mielőtt a készüléket használatba veszi

Figyelmesen olvassa végig a használati és szerelési utasítást! Fontos tanácsokat kap a készülék beszerelésére, használatára és karbantartására vonatkozóan.

Minden dokumentumot őrizzen meg a későbbi használatához vagy a későbbi tulajdonos számára.

A használati utasítást ingyenesen letöltheti honlapunkról. A honlap címét ennek a használati utasításnak a hátsó borítóján találja.

## Amikor a gép megérkezik

1. Ellenőrizze a csomagolást és a mosogatógépet az esetleges szállítási sérülések tekintetében. Ne vegyen üzembe sérült gépet, hanem forduljon a szállítóhoz.
2. Kérjük, hogy a csomagolást ártalmatlanítsa szabályszerűen végezze.
3. Ne engedje, hogy a gyermekek a csomagolással és annak egyes részeivel játszanak. A hajtogatott dobozok és a fóliák miatt fulladásveszély áll fenn.

## A szerelés során

- Vegye figyelembe, hogy a mosogatógép hátoldala telepítés után nem férhető hozzá szabadon (érintésvédelem a forró felület miatt).
- A felállítást és a csatlakoztatást a telepítési és szerelési útmutató szerint végezze el.
- Beszerelés közben a mosogatógép ne legyen rácsatlakoztatva az áramhálózatra.
- Biztosítsa, hogy a helyi elektromos hálózat védővezetékrendszere előírás szerint legyen beszerelve.
- A villamos bekötési feltételeknek meg kell egyezniük a mosogatógép típustábláján **33** megadott adatokkal.
- Ha a készülék hálózati csatlakozóvezetéke meghibásodott, specifikus csatlakozóvezetésekre kell kicserélni. A veszélyek elkerülésére ezt csak a vevőszolgálatól szabad beszerezni.
- Ha a mosogatógépet magas szekrénybe kell beépíteni, akkor szabályszerűen kell rögzíteni.

- Ha a mosogatógép más háztartási készülékek alá vagy fölé kerül beépítésre, be kell tartani a mosogatógéppel kombinálva történő beépítésre vonatkozó információkat, amelyek a mindenkori készülék szerelési útmutatójában található.
- Vegye továbbá figyelembe a mosogatógép szerelési útmutatóit is, hogy garantálja az összes készülék biztonságos működését.
- Ha nem állnak rendelkezésre információk, vagy a szerelési útmutató nem tartalmaz megfelelő útmutatásokat, e készülékek gyártójához kell fordulnia annak biztosítása érdekében, hogy a mosogatógépet be lehessen építeni ezen készülékek fölé vagy alá.
- Ha nem tudja megszerezni a gyártó információit, nem szabad beépíteni a mosogatógépet ezen készülékek fölé vagy alá.
- Ha mikrohullámú készüléket épít be a mosogatógép fölé, a készülék megsérülhet.
- Az alsó szerelésű vagy integrálható gépet csak végigmenő munkalap alá szerelje be, ami a szomszédos szekrényekkel össze van csavarozva, hogy a szükséges stabilitást biztosítsa.
- A készüléket soha ne szerelje fel hőforrások (fűtőtest, hőtároló, kályha vagy más, hőt termelő készülékek) közelébe, és ne építse be főzőlap alá.
- Vegye figyelembe, hogy hőforrások közelében (például fűtőberendezés/melegvízvezeték) vagy a készülék forró részeinél a mosogatógép hálózati csatlakozóvezetékeinek a szigetelése megolvadhat. A mosogatógép hálózati csatlakozóvezetéke soha ne érintkezzen hőforrásokkal vagy a készülék forró részeivel.
- A gép elhelyezése után a csatlakozó aljzat legyen szabadon hozzáférhető.  
→ *"Villamos csatlakoztatás" a(z) 52. Oldalon*
- Néhány modellnél: A vízcsatlakozón levő műanyag burkolat elektromos szelepet tartalmaz. A vízbevezető tömlőben elektromos csatlakozóvezetékek vannak. Ne vágja át a vízbevezető tömlőt. A műanyag burkolatot ne merítse bele vízbe.

## Mindennapi használat esetén

Tartsa be a mosogatószeres és öblítőszeres csomagolásain található biztonsági és használati útmutatásokat.

## Előforduló sérülések esetén

- Javításokat és beavatkozásokat csak szakemberek végezhetnek. Ehhez a készüléket le kell választani az áramhálózatról. Húzza ki a hálózati dugót, vagy kapcsolja ki a biztosítót. Zárja el a vízcsapot.
- A sérülések, különösen a kezelőlap sérülései (repedések, lyukak, kitört gombok) vagy az ajtó működésének meghibásodása esetén nem szabad tovább üzemeltetni a készüléket. Húzza ki a hálózati dugót, vagy kapcsolja ki a biztosítót. Zárja el a vízcsapot, hívja fel a vevőszolgálatot.

## Az ártalmatlanítás során

1. A kiszolgált gépet azonnal tegye használhatatlanná a későbbi balesetek elkerülése érdekében.
2. A készüléket adja át szabályszerű ártalmatlanításra.

## Figyelmeztetés Sérülésveszély!

- A mosogatógépet csak rövid időre hagyja kinyitva a be- és kipakoláshoz, hogy elkerülje a sérüléseket (pl. megbotlás).
  - Az éles hegyű késeket és más konyhai eszközöket az evőeszközkosárban\* [28] hegyével lefelé, vagy a késtartóban\*, ill. az evőeszköz-fiókban\* [21] vízszintesen kell elrendezni.
  - Ne üljön és ne álljon rá a kinyitott ajtóra.
  - A szabadon álló készülékeknél ügyeljen arra, hogy a kosarak ne legyenek túlterhelve. Emiatt ugyanis felbillenhet a gép.
  - Ha készülék nem falfülkében áll, és így egyik oldalfala hozzáférhető, akkor az ajtó vasalási területét biztonsági okból oldalról be kell burkolni (balesetveszély). A burkolat speciális tartozékként a vevőszolgálatnál, vagy szaküzletben kapható.
- \* mosogatógépének felszerelési változatától függően

**⚠ Figyelmeztetés**  
**Robbanás miatti veszély!**

Ne tegyen oldószert a mosogatótérbe. Emiatt robbanásveszély állhat fenn.

**⚠ Figyelmeztetés**  
**Forrázásveszély!**

A program futása közben az ajtót csak óvatosan nyissa ki. Fennáll a veszélye annak, hogy víz spriccel ki a gépből.

**⚠ Figyelmeztetés**  
**Gyermekeket fenyegető veszélyek!!**

- Ha van, akkor használja a gyerekzárát.
- Ne engedje meg gyermekeknek, hogy játsszanak a készülékkel, vagy kezeljék azt.
- Tartsa távol a gyermekeket a mosogató- és öblítőszertől. Ezek kimaródásokat okozhatnak a szájban, torokban és a szemben, vagy fulladáshoz vezethetnek.

- Tartsa távol a gyermekeket a kinyitott mosogatógéptől. Olyan apró részek lehetnek a mosogatóban, amelyeket kisgyermekek lenyelhetnek, és a gép belsejében lévő víz nem ivóvíz; tisztítószerek maradványai lehetnek benne.
- Ügyeljen rá, hogy a gyermekek ne nyúljanak bele a tablettafelfogó táliba 24. A kis ujjak beszorulhatnak a résekbe.
- Magasra beépített készülék esetén az ajtó kinyitásakor és becsukásakor ügyeljen arra, hogy a gyermekek ne szoruljanak vagy nyomódjanak be a készülék ajtaja és az alatta levő szekrényajtó közé.
- A gyermekek bezáródhatnak a készülékbe (fulladásveszély) vagy más veszélyhelyzetbe kerülhetnek!  
Az elhasznált készülékeknél ezért: húzza ki a hálózati csatlakozódugót, vágja le a hálózati kábelt, majd távolítsa el. Tegye működésképtelenné az ajtózárat úgy, hogy az ajtót ne lehessen többé becsukni.



**Gyerekszár (ajtóreteszelés) \***

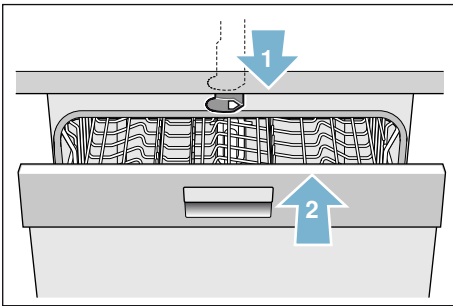
A gyerekszár (ajtóreteszelés) megvédi a gyermekeket a mosogatógép által okozott lehetséges veszélyektől.

**⚠ Figyelmeztetés  
Fulladásveszély!**

A gyermekek bezárhatják magukat a mosogatógépbe és megfulladhatnak. Mindig teljesen csukja be a készülék ajtaját, ha otthagyja a mosogatógépet.

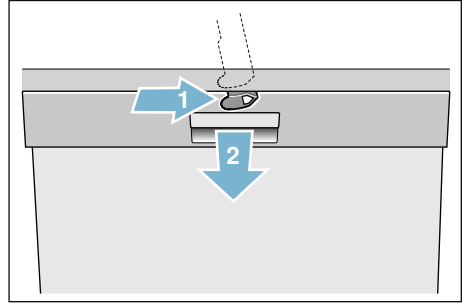
**Így kapcsolhatja be a gyerekszárát (ajtóreteszést):**

1. Húzza maga felé a gyerekszár fülét (1).
  2. Zárja be az ajtót (2).
- A gyerekszár be van kapcsolva.



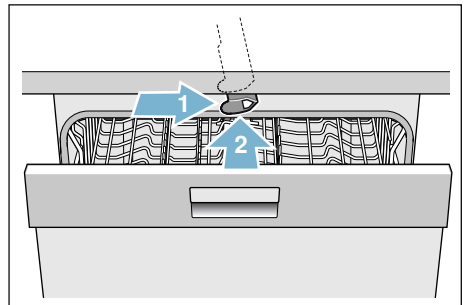
**Így nyithatja ki az ajtót bekapcsolt gyerekszáránál (ajtóreteszésnél):**

1. Nyomja jobbra a gyerekszár fülét (1).
2. Nyissa ki az ajtót (2).



**Így kapcsolhatja ki a gyerekszárát (ajtóreteszést):**

1. Nyomja jobbra a gyerekszár fülét (1).
  2. Tolja hátrafelé a gyerekszár fülét (2).
- A gyerekszár ki van kapcsolva.



\* mosogatógépének felszereltségi változatától függően

## Környezetvédelem

Az új gépek csomagolása, és az elhasznált régi gépek értékes nyersanyagokat és újrahasznosítható anyagokat tartalmaznak.

Kérjük, hogy az egyes alkatrészeket fajtánként szétválogatva ártalmatlanítsa.

A jelenleg érvényes hulladék-mentesítési lehetőségekről tájékozódjon a szakkereskedőnél vagy az illetékes települési közigazgatásnál vagy önkormányzatnál.

### Csomagolás

A készülék összes műanyag részét nemzetközi, szabványos rövidítés jelzi (pl. >PS< polisztirol). Így a készülék ártalmatlanításakor fajtánként könnyen szét lehet válogatni a műanyag hulladékokat.

Kérjük, vegye figyelembe a „Kiszállításnál” c. fejezetet → 5. oldal

## Elhasznált készülékek

Kérjük, vegye figyelembe a „Ártalmatlanítás” c. fejezetet  
→ 7. oldal .



A készülék a 2012/19/EG, az elektromos és elektronikus használt készülékekről szóló (waste electrical and electronic equipment – WEEE) európai irányelveknek megfelelően van jelölve. Az irányelv keretét szab a használt készülékek egész Európai Unióban érvényes visszavételének és hasznosításának.



## A készülék megismerése

A kezelőpanel és a gép belső terének ábrái elől, a borítón láthatók. A szöveg az egyes pozíciókra hivatkozást tartalmaz.

### Kezelőblende

lásd → 2. oldal ábrát

- 1 Be/Ki kapcsoló
- 2 Programgombok \*\*
- 3 „Bejövő víz ellenőrzése” kijelzés
- 4 Só utántöltés kijelző
- 5 Öblítőszer utántöltés kijelző
- 6 Időválasztás
- 7 Kiegészítő funkciók/programgombok \*\*
- 8 START gomb
- 9 Kijelzőablak
- 10 Ajtónyitó

\* mosogatógépeinek felszereltségi változatától függően

\*\* Szám mosogatógépeinek felszereltségi változatától függően

### A gép belső tere

lásd → 2. oldal ábrát

- 20 Belső világítás \*
- 21 Evőeszköztartó fiók \*
- 22 Felső edénykosár
- 23 Felső szórókar
- 24 Tabletta-felfogó tál
- 25 Alsó szórókar
- 26 Speciális só tartálya
- 27 Szűrők
- 28 Evőeszköz-kosár \*
- 29 Alsó edénykosár
- 30 Tartály az öblítőhöz
- 31 Tisztítókamra
- 32 Záróretesz a tisztítókamrához
- 33 Típustábla

\* mosogatógépeinek felszereltségi változatától függően

## Menü áttekintése

Az Ön dolgának megkönnyítésére a mosogatógép meghatározott előbeállításokkal rendelkezik. A

beállításokat az egyes fejezetekben találja meg. Ezeket a gyári beállításokat módosíthatja.

Beállítás	Gyári beállítás	Leírás
<b>H</b> Vízkeménység H:00 - H:07	H:04	A vízkeménység beállítása. Multitab tablettá használata esetén a legalacsonyabb fokozatot kell választani.
<b>r</b> Öblítőszer r:00 - r:06	r:05	Az öblítő mennyisége hatással van a szárításra. Multitab tablettá esetén a 0. fokot kell választani.
<b>d</b> Intenzív szárítás d:00 - d:01	d:00 / ki	Jobb szárítás, poharakhoz és műanyag részekhez.
<b>A</b> Meleg víz * A:00 - A:01	A:00 / ki	Csatlakoztatás meleg vízre (40-60 °C) vagy hideg vízre (<40 °C) lehetséges.
<b>P</b> Auto Power Off P:00 - P:02	P:01	A készülék automatikus kikapcsolása befejezett mosogatás után.
<b>b</b> Jelzés hangereje * b:00 - b:03	b:02	A jelzés hangereje program végén.
<b>S</b> Timelight * S:00 - S:02	S:01	A program futása közben a készülék státusz információkat vetít a padlóra.
<b>I</b> Infolight * I:00 - I:01	I:01 / be	Egy folyamatban lévő mosogatás jelzésére a készülék fényt vetít ki.
<b>a</b> Eco szárítás a:00 - a:01	a:01 / be	Automatikus ajtónyitás az Eco program végén.

\* mosogatógépének felszereltségi változatától függően

## Eco szárítás

Mosogatógépe Eco szárítás funkcióval rendelkezik. Ha az Eco 50° programot választotta, a program végén automatikusan kinyílik az ajtó. Az Eco szárítást be- vagy kikapcsolhatja → "A készülék kezelése" a(z) 29. Oldalon .

## Vízlágyító berendezés / speciális só

A jó mosogatási eredményhez a mosogatógépnek lágy, tehát alacsony mésztartalmú vízre van szüksége, máskülönben vízkőmaradványok rakódnak le az edényekre és a belső tartályon. A 7°dH-nál (1,2 mmol/l) keményebb vezetékes vizet lágyítani kell. Ez speciális só (regeneráló só) segítségével történik a mosogatógép vízlágyító berendezésében. A beállítás és ezzel a szükséges sómennyiség a vezetékes víz keménységi fokától függ (lásd az alábbi vízkeménység-táblázatot).

### Vízkeménység-táblázat

Vízkeménységérték °dH	Keménység-tartomány	mmol/l	Beállításiérték
0 - 6	lágy	0-1,1	H:00
7 - 8	lágy	1,2-1,4	H:01
9 - 10	közepes	1,5-1,8	H:02
11 - 12	közepes	1,9-2,1	H:03
13 - 16	közepes	2,2-2,9	H:04
17 - 21	kemény	3,0-3,7	H:05
22 - 30	kemény	3,8-5,4	H:06
31 - 50	kemény	5,5-8,9	H:07

## A vízlágyító rendszer beállítása

A hozzáadott só mennyiségét H:00 és H:07 között állíthatja be. Beállított H:00 érték esetén nincs szükség sóra.

### Így állítsa be a hozzáadott só mennyiségét:

1. A vezetékes víz keménységét érdeklődj meg a helyi vízszolgáltatónál.
2. A szükséges fokozatnak nézzen utána a vízkeménység-táblázatban.
3. Kapcsolja be a BE/KI kapcsolót .
4. Tartsa lenyomva a  programgombot, és a  START gombot addig nyomja, amíg a kijelzőablakban H:0... nem jelenik meg.
5. Engedje el mindkét gombot. A gomb világító kijelzője  villog, és a kijelzőablakban  a gyárilag beállított H:04 érték világít.
6. Nyomja meg a  programgombot. Minden egyes gombnyomással egy fokkal növekszik a beállított érték; ha elérte az H:07 értéket, a kijelző ismét visszaugrik H:00-ra (ki).
7. Nyomja meg a START  gombot. A beállított értéket a mosogatógép tárolja.

## Speciális só használata

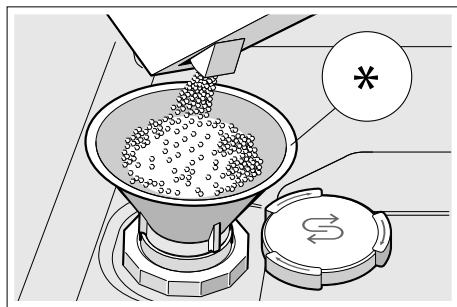
Töltsön után speciális sót, amint a kezelőlapon kigyullad a só-utántöltésjelző [4]. A mosogatógép bekapcsolása előtt mindig töltsön be speciális sót. Így a túlfolyt sóoldat azonnal kiöblítődik, és nem alakul ki korrózió a mosogatótartályban.

### Figyelem!

A mosogatószerszer tönkreteszi a vízlágyító berendezést! Soha ne töltsön mosogatószerszer a speciális só tartályába.

### Így töltsön utána a speciális sót:

1. Nyissa ki a tartály [26] csavaros zárját.
2. Töltsön meg vízzel a tartályt (csak első üzembe helyezésnél van erre szükség).
3. A speciális sót az ábrán látható módon töltsön be **(ne konyhasót vagy tablettát)**. A víz ekkor kiszorul és lefolyik.



\* mosogatógépnél felszereltségi változatától függően

## Só-komponenst tartalmazó mosogatószerszer használata

Só-komponenst tartalmazó mosogatószerszer általában 21° dH (37° fH, 26° Clarke, 3,7 mmol/l) vízkeménységig speciális só hozzáadása nélkül használható. 21° dH vízkeménységi érték felett használjon ezenkívül speciális sót is.

## Só-utántöltésjelző / vízlágyító berendezés kikapcsolása

Ha zavarja a só utántöltésére figyelmeztetés [4] (például, ha sót tartalmazó kombinált mosogatószerszer használ), kikapcsolhatja a só-utántöltésjelzőt.

A „Víz lágyító berendezés beállítása” c. fejezetben leírt módon járjon el, és állítsa az értéket **H:00**-ra. A vízlágyító berendezés és a só-utántöltésjelző ki van kapcsolva.

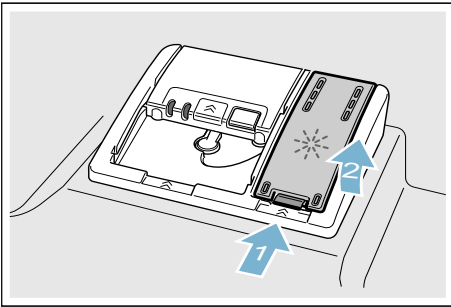


## Öblítőszerszer

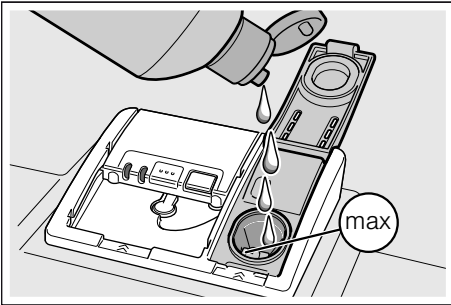
Az öblítőszerszer a foltmentes edények és a csillag poharak garanciája. Csak háztartási mosogatógépekhez készült öblítőszerszer használjon. Amint a kezelőlapon világítani kezd az öblítőszerszer-utántöltésjelző [5], még 1-2 mosogatószerszer-tartalék maradt. Töltsön után öblítőszerszer.

**Így töltsse utána az öblítőszeret:**

1. Nyissa ki a tartályt [30]; nyomja meg a fedélen levő fület (1), és emelje meg (2).



2. A max. jelölésig töltsse be az öblítőszeret.



3. Zárja a fedelet.  
A fedél hallhatóan bepattan.
4. A kifolyt öblítőszer ruhával távolítsa el.  
Ez megakadályozza a felesleges habképződést a következő mosogatásnál.

**Az öblítőszer mennyiségének beállítása**

A hozzáadott öblítőszer mennyiségét  $r:00$  és  $r:06$  között állíthatja be. A nagyon jó száradási eredmény elérése érdekében állítsa az adagolandó öblítőszer mennyiségét  $r:05$  értékre. Gyárilag már beállított fokozat:  $r:05$ . Csak akkor módosítsa az öblítőszer mennyiségét, ha fátyolosodás vagy vízfoltok maradnak vissza az edényen. A fátyolosodás elkerüléséhez alacsonyabb fokozatot állítson be. A vízfoltok elkerüléséhez magasabb fokozatot állítson be.

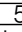
**Így állítsa be az öblítőszer mennyiségét:**

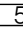
1. Kapcsolja be a BE/KI kapcsolót [1].
2. Tartsa lenyomva a [A] programgombot, és a [8] START gombot addig nyomja, amíg a kijelzőablakban  $H:0...$  nem jelenik meg.
3. Engedje el mindkét gombot.  
A gomb világító kijelzője [A] villog, és a kijelzőablakban [9] a gyárilag beállított  $H:04$  érték világít.
4. A programgombot [A] annyiszor nyomja meg, amíg a kijelzőablakban [9] meg nem jelenik a gyárilag beállított  $r:05$  érték.
5. Nyomja meg a [C] programgombot.  
Minden egyes gombnyomással egy fokkal növekszik a beállított érték; ha elérte az  $r:06$  értéket, a kijelző ismét visszaugrik  $r:00$ -ra (ki).
6. Nyomja meg a START [8] gombot.  
A beállítási érték el van tárolva.

## Öblítőszer-komponenst tartalmazó mosogatószer használata

Öblítőszer-komponenst tartalmazó mosogatószer általában 21° dH (37° fH, 26° Clarke, 3,7 mmol/l) vízkeménységig öblítőszer hozzáadása nélkül használhat. 21° dH vízkeménységi érték felett használjon ezenkívül öblítőszer is.

## Öblítőszer-utántöltésjelző kikapcsolása

Ha varja az öblítőszer utántöltésére figyelmeztetés  (például, ha öblítőszer tartalmazó kombinált mosogatószer használ), kikapcsolhatja az öblítőszer-utántöltésjelzőt.

Az „Öblítőszer mennyiségének beállítása” c. fejezetben leírt módon járjon el, és állítsa a fokozatot **r:00**-ra. Az öblítőszer-utántöltésjelző  ki van kikapcsolva.

## Edény

### Nem alkalmas

- Fából készült evőeszköz- és edényrészek.
  - Érzékeny dekorüvegek, iparművészeti vagy antik edények. Ezek a dekorációk nem alkalmasak a mosogatógéphez.
  - Nem hőálló műanyag eszközök.
  - Réz- vagy ónedények.
  - Hamuval, viasszal, kenőzsírral vagy festékkel szennyezett edényrészek.
- A máz feletti dekorok, alumínium és ezüst részek mosogatásnál hajlamosak az elszíneződésre és elhalványulásra. Bizonyos üvegfajták (pl. kristályüveg tárgyak) is sok mosogatás után homályossá válhatnak.

### Üveg- és edénykárok

#### Okok:

- Üvegfajta és üveggyártási eljárás.
- A mosogatószer kémiai összetétele.
- A mosogatóprogram víz hőmérséklete.

#### Ajánlás:

- Csak olyan üvegeket és porcelánokat használjon, amelyeket a gyártó mosogatógépben használhatónak minősített.
- Olyan mosogatószereket használjon, amelyek edénykímélő jelöléssel vannak ellátva.
- Az üveget és az evőeszközt a program végén a lehető leghamarabb vegye ki a mosogatógépéből.



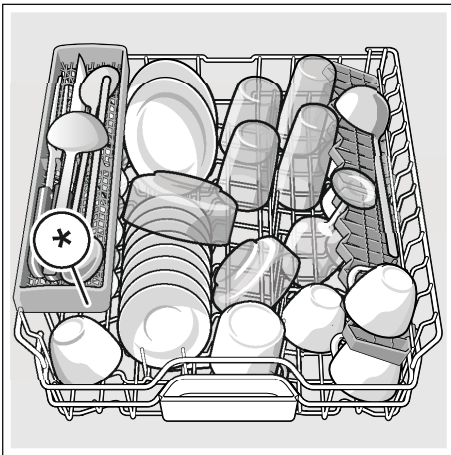
## Edények behelyezése

1. Távolítsa el a darabos ételmaradékokat. Folyó vizes előmosogatás nem szükséges.
2. Az edényeket úgy helyezze be, hogy
  - biztosan álljon és ne billenessen le.
  - minden edény nyílásával lefelé álljon.
  - az öblös vagy mélyedéses elemek ferdén álljanak, hogy a víz ki tudjon folyni.
  - a [23] és [25] jelzésű két mosogatókar forgását ne akadályozza.

A nagyon apró edényelemeket ne mossa a mosogatógépben, mert könnyen kieshetnek a kosarából.

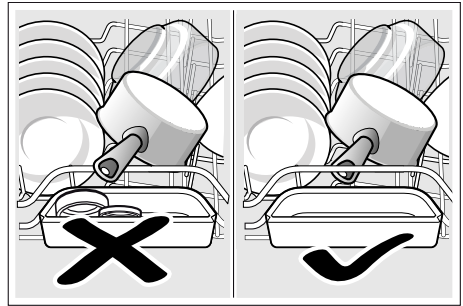
## Felső edénykosár

A csészéket és poharakat a felső edénytartó kosárba [22] helyezze be.



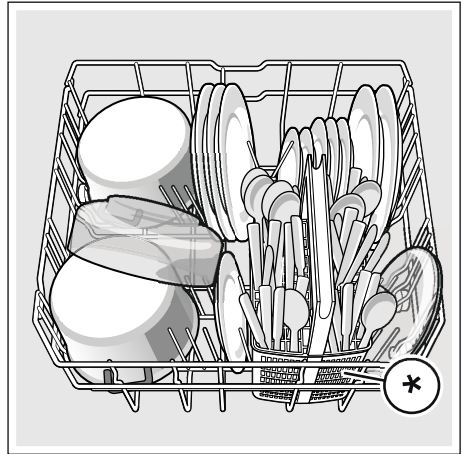
\* mosogatógépeinek felszereltségi változatától függően

**Utastítás:** Ügyeljen arra, hogy ne legyenek edények a tablettatartó tálca [24] fölött. Ezek blokkolhatják a mosogatószeres rekesz [31] fedelét.



## Alsó edénykosár

A lábasokat és tányérokat az alsó edénytartó kosárba [29] helyezze be.



\* mosogatógépeinek felszereltségi változatától függően

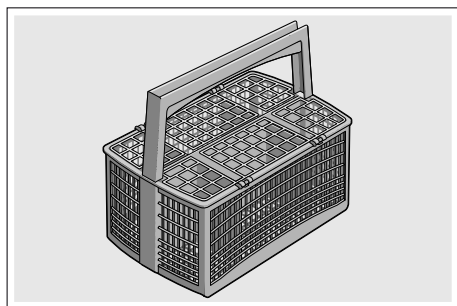
**Javaslat:** Az erősen szennyezett edényt (fazekakat/lábasokat) az alsó kosárban kell elhelyezni. Az erősebb permetező sugár révén így jobb lesz az öblítési eredmény.

**Javaslat:** Honlapunkon további példákat talál arra, hogyan helyezheti el az edényeket optimálisan a mosogatógépében. Ezek ingyenesen letölthetők. A megfelelő internet-címet keresse meg jelen használati útmutató hátoldalán.

### Evőeszköz-kosár \*

Evőeszközeit mindig szétválogatás nélkül, hegyes részükkel lefelé helyezze bele az evőeszköztartó kosárba \*.

A sérülések elkerülése érdekében a hosszú, hegyes eszközöket és a késeket a késtartóra \* kell tenni.

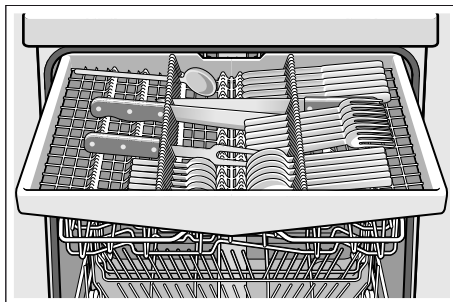


\* mosogatógépének felszereltségi változatától függően

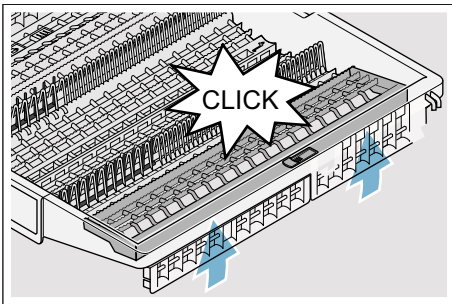
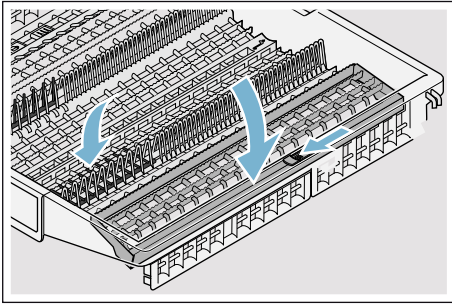
### Evőeszköztartó fiók \*

Az evőeszközt az ábrán látható módon helyezze a [21] evőeszköztartó fiókba. A külön behelyezés megkönnyíti a mosogatás utáni kiszedést.

Az evőeszköztartó fiók kivethető.



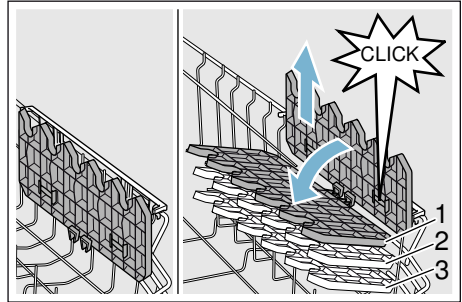
Mosogatógépének felszerelési változatától függően az oldalsó tartókat le lehet hajtani, hogy több legyen a hely a nagyobb evőeszközök számára. Az elülső tűkesorokat lehajthatja a szélesebb fogantyúk elhelyezése céljából.



\* mosogatógépének felszerelési változatától függően

## Etazser \*

Az etazsert és az alatta lévő teret kis csészék vagy poharak számára, vagy nagyobb evőeszközök, mint pl. főzőkanalak vagy tálalóeszközök számára használhatja. Ha nincs szüksége az etazserre, felhajthatja azt.



\* Mosogatógépének felszerelési változatától függően az etazsert 3-féle magasságba állíthatja.

### Így állítsa az etazser magasságát:

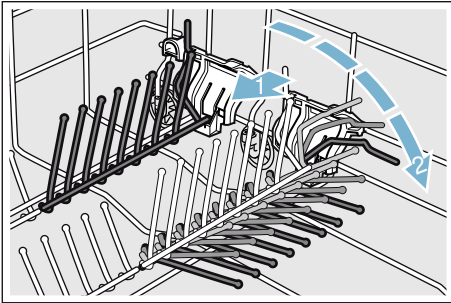
1. Állítsa függőlegesre az etazsert és húzza felfelé.
2. Kissé ferdére állítva tolja lefelé az etazsert a kívánt magasságra (1, 2 vagy 3).
3. Pattintsa be az etazsert.  
Az etazser hallhatóan bepattan.

## Lehajtható tüskék \*

\* Mosogatógépének felszereltségi változatától függően lehajthatja a tüskéket. Így jobban be tudja helyezni a lábasokat, tálakat és poharakat.

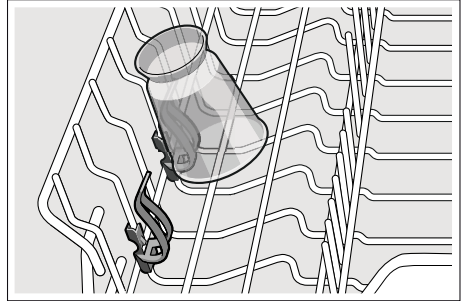
**Így hajtsa le a lehajtható tüskéket:**

1. Nyomja előre a kart (1).
2. Hajtsa le a lehajtható tüskéket (2).



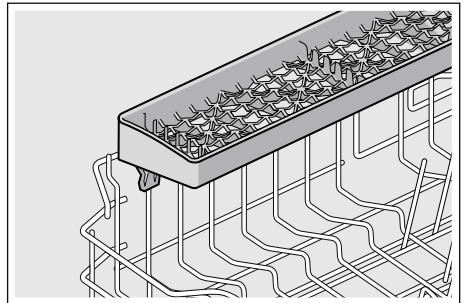
## Kis eszközök tartói \*

\* Mosogatógépének felszereltségi változatától függően a felső edénytartó kosár kiseszköz-tartókkal van felszerelve. A kiseszköz-tartókkal biztonságosan rögzítheti a könnyű műanyag tartozékokat.



## Késtartó \*

\* Mosogatógépének felszereltségi változatától függően a felső edénytartó kosár késtartóval van felszerelve. A késtartóba hosszú késeket és más konyhai eszközöket helyezhet bele.



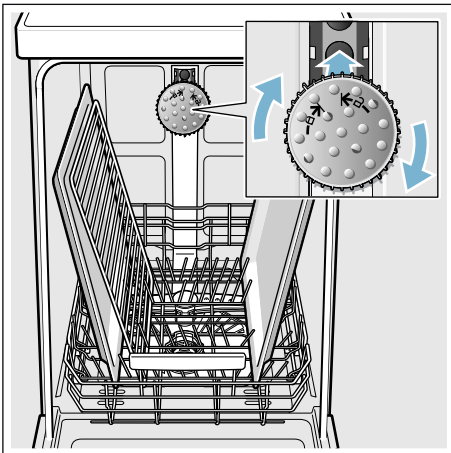
## Tepsi-szórófej \*

\* mosogatógépek felszereltségi változatától függően

A nagy sütőtepsiket vagy rácsokat, valamint nagy tányérokat (gourmet-tányérok, tésztástányérok, tálalótányérok) e permetezőfej segítségével lehet elmosogatni.

### Így helyezze be a permetezőfejet:

1. Vegye ki a felső kosarat [22].
2. Az ábrán látható módon tegye be a permetezőfejet és fordítsa el jobbra. A permetezőfej rögzül.



Ahhoz, hogy a szórósugár minden részt elérjen, rendezze a lemezeket az ábrán látható módon (legfeljebb 2 sütőtepsi és 2 rács).

**Utasítás:** Ügyeljen rá, hogy a mosogatógépet mindig a felső kosárral [22] vagy sütőlemez-permetezőfejjel működtesse.

## Edények kiszedése

Elkerülendő, hogy vízcseppek essenek a felső kosárból az alsó kosárban levő edényre, javasoljuk, hogy a készüléket alulról felfelé őrítse ki.

**Javaslat:** A forró edény ütésre érzékeny! Ezért a program végén addig hagyja lehűlni a mosogatógépben, amíg jól meg nem tudja fogni.

**Utasítás:** A program végén még vízcseppeket lehet látni a készülék belsejében. Ennek semmiféle hatása nincs az edény száradására.

## Kosármagasság állítása \*

\* mosogatógépek felszereltségi változatától függően

A felső edénytartó kosár [22] magassága szükség szerint állítható, hogy vagy a felső vagy az alsó edénytartó kosárban több hely legyen a magasabb edényrészek számára.

### Készülékmagasság 81,5 cm

Evőeszközkosárral	Felső kosár	Alsó kosár
1. fokozat max. $\emptyset$	22 cm	31 cm
2. fokozat max. $\emptyset$	24,5 cm	27,5 cm
3. fokozat max. $\emptyset$	27 cm	25 cm

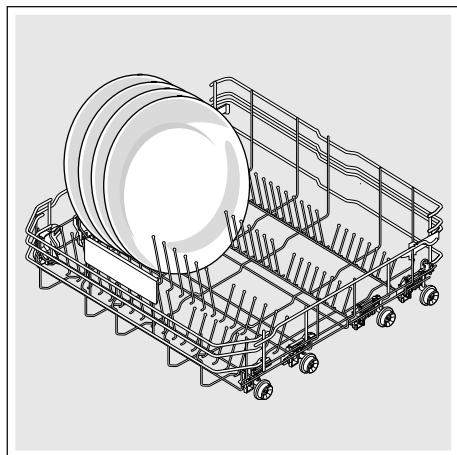
Evőeszközkosárral	Felső kosár	Alsó kosár
1. fokozat max. $\emptyset$	16 cm	31 cm
2. fokozat max. $\emptyset$	18,5 cm	27,5 cm
3. fokozat max. $\emptyset$	21 cm	25 cm

### Készülékmagasság 86,5 cm

Evőeszközkosárral	Felső kosár	Alsó kosár
1. fokozat max. ø	24 cm	34 cm
2. fokozat max. ø	26,5 cm	30,5 cm
3. fokozat max. ø	29 cm	28 cm

Evőeszközkosárral	Felső kosár	Alsó kosár
1. fokozat max. ø	18 cm	34 cm
2. fokozat max. ø	20,5 cm	30,5 cm
3. fokozat max. ø	23 cm	28 cm

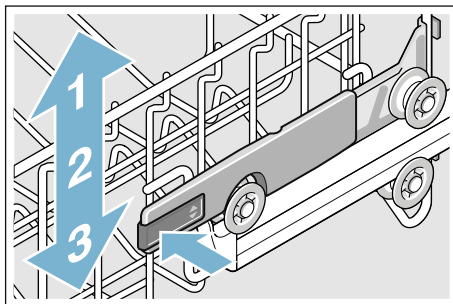
A 31/34\* cm átmérőjű nagy tányérokat az ábrán látható módon helyezze be a alsó edénytartó kosárba [29].



\* mosogatógépének felszereltségi változatától függően

### Felső edénytartó kosár oldalsó karokkal

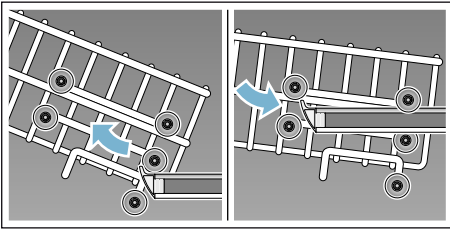
1. Húzza ki a felső edénytartó kosarat [22].
2. Tartsa meg a felső edénytartó kosarat oldalt a felső peremen. Ez megakadályozza a hirtelen leesést a következő lépésnél.
3. A felső edénykosár **leengedése**; a két kart a kosár külső oldalán balra és jobbra nyomja befelé. A felső edénytartó kosár leereszkedik.



4. A felső edénytartó kosár **felemelése**; a felső edénytartó kosarat fogja meg a felső pereménél és emelje meg.
5. Biztosítsa, hogy a felső edénytartó kosár mind a két oldalon azonos magasságban legyen.
6. Tolja be a felső edénytartó kosarat.

## Felső edénytartó kosár felső és alsó görgőpárokkal

1. Húzza ki a felső edénytartó kosarat [22].
2. Vegye ki a felső edénytartó kosarat.
3. Akassza be ismét a felső edénytartó kosarat a felső (3-as fokozat) vagy az alsó (1-es fokozat) görgőkön.



4. Tolja be a felső edénytartó kosarat.

## Mosogatószer

Használhat mosogatógépbe való tablettákat, valamint por alakú vagy folyékony mosogatószereket, de semmiképp ne használjon kézi mosogatószert. Szennyeződéstől függően mosogatóporral vagy folyékony mosogatószerrel egyénileg lehet szabályozni az adagolást. A tabletták minden mosogatósi feladatra elegendő mennyiségű hatóanyagot tartalmaznak. A korszerű, nagy teljesítményű mosogatószerek túlnyomórészt alacsony lúgosságú receptúrát használnak enzimekkel. Az enzimek lebontják a keményítőt és oldják a fehérjét. A színes foltok (például tea, ketchup) eltávolításához leginkább oxigénalapú fehérítőszert használnak.

**Utasítás:** A jó mosogatósi eredmény érdekében okvetlenül tartsa be a mosogatószerek csomagolási útmutatásait!  
További kérdés esetén javasoljuk, forduljon a tisztítószergyártók tanácsadó szolgálatához.

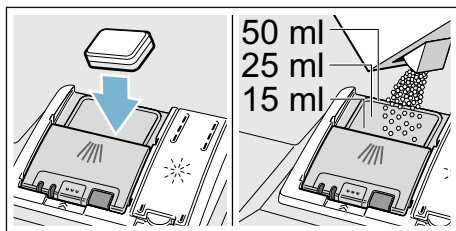
### Figyelmeztetés

**Sérülésveszély és anyagi károk a mosogató- és öblítőszerbiztonsági útmutatásainak figyelmen kívül hagyása miatt!**

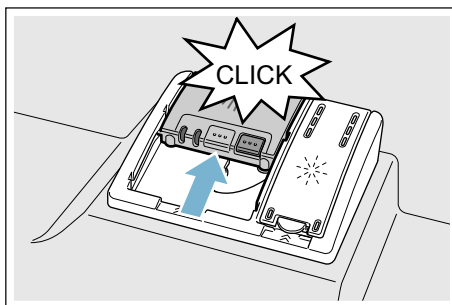
Mindig vegye figyelembe a mosogató- és öblítőszerbiztonsági útmutatásait.

## Tisztítószer betöltése

1. Ha a mosogatószeres rekesz [31] még zárva van, kinyitásához működtesse a záróreteszt [32].
2. Töltse be a mosogatószert a száraz mosogatószeres rekeszbe [31] (a tablettákat keresztben tegye be, ne élére állítva).
3. Adagolás: lásd a gyártó útmutatásait a csomagoláson. Használja a mosogatószeres rekesz adagolási beosztását.  
Normál szennyeződés esetén szokás szerint elegendő 20 ml–25 ml. Tabletta használata esetén elegendő egy tablettá.



4. A mosogatószeres rekesz fedelét zárja le.  
A fedél hallhatóan bepattan.



A mosogatószeres rekesz programtól függően automatikusan kinyílik az optimális időpontban. A por alakú vagy folyékony mosogatószer eloszlik a készülékben és feloldódik, a tablettá beleesik a tablettafelfogó tábla, és ott adagolás közben feloldódik.

**Javaslat:** Kevésbé szennyezett edények esetében a megadott mosogatószer-mennyiségnél rendszerint kevesebb is elegendő. A megfelelő tisztító- és ápolószereket online, internetes oldalunkon vagy a vevőszolgálatnál szerezheti be (lásd a hátoldalt).



## Kombinált mosogatószer

A hagyományos mosogatószer (Solo) mellett számos, kiegészítő funkciókkal rendelkező termék kapható. Ezek a termékek a mosogatószer mellett gyakran tartalmaznak öblítőszeret és só-pótlanyagokat (3in1), és kombinációtól (4in1, 5in1, stb.) függően még kiegészítő összetevőket is, mint pl. üvegvédő szert vagy nemesacél-tisztítót. A kombinált mosogatószer csak egy meghatározott keménységi fokig (többnyire 21 °dH) hatásosak. E határ felett sót vagy öblítőszeret kell hozzáadni.

Ha kombinált mosogató termékeket használnak, a mosogatóprogram automatikusan úgy igazodik hozzá, hogy a mosogatás és a szárítás mindig a lehető legjobb legyen.

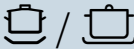

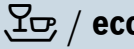

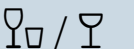
### Utasítások

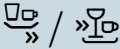
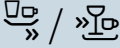
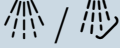

- Ha a program elindítása után szeretne még edényt hozzátenni, **ne** használja a tablettafelfogó tálat [24] a felső kosár fogantyújaként. A tableta már benne lehet, és Ön érintkezésbe kerül a részlegesen már feloldódott tablettával.
- **Ne** tegyen kis eszközöket öblítéshez a [24] jelzésű tablettafelfogó táliba; ezzel megakadályozza a tableta egyenletes feloldását.
- A mosogatás és szárítás eredménye akkor lesz optimális, ha tiszta mosogatószert használ, és külön adagolja be hozzá a sót és az öblítőszeret.

- Rövid programoknál a tabletták az eltérő feloldódási képesség révén esetleg nem tudják kifejteni tisztító hatásukat, és fel nem oldódott mosogatószer-maradványok is visszamaradnak. A por formájú tisztítók ezekhez a programokhoz jobban alkalmasak.
- „Intenzív” programnál (néhány modellnél) egy tableta beadagolása is elegendő. Por alakú mosogatószer használatakor a készülék ajtajára belülről is rá lehet szórni egy kevés mosogatószert.
- Kombinált mosogatószert használata esetén akkor is kifogástalanul végigfut a mosogatóprogram, ha az öblítőszer- és/vagy só-utántöltésjelző világít.
- Vízben oldódó védőborítású mosogatószerek használata esetén: A borítást csak száraz kézzel fogja meg, és a mosogatószert csak tökéletesen száraz mosogatószeres rekeszbe töltsse be, máskülönben összeragadás történhet.
- Ha kombinált mosogatószerről tiszta mosogatószerre áll át, ügyeljen arra, hogy a vízlágyító berendezés és az öblítőszer mennyisége a megfelelő értékre legyen beállítva.
- Bio-, öko mosogatószert: A „bio” vagy „öko” jelölésű mosogatószerek (környezetvédelmi okokból) rendszerint kisebb mennyiségű hatóanyagot tartalmaznak, ill. teljesen mellőznek meghatározott összetevőket. Az ilyen jellegű termékek tisztító hatása olykor korlátozott lehet.

## Programáttekintés

Ez a táblázat az összes lehetséges programot tartalmazza. Készülékének megfelelő programjait és azoknak a rendezését a kezelőlap alapján válassza ki.

Edény jellege	Szennyeződésfajta	Program	Lehetséges kiegészítő funkciók	Program menete
fazekak, serpenyők, nem kényes edény és evőeszköz	erősen tapadó, ráégett vagy rászáradt, keményítő- vagy fehérje-tartalmú ételmaradékok	 Intenzív 70°	minden	<b>Intenzív:</b> Előöblítés Mosogatás 70° Közbenső öblítés Öblítés 69° Szárítás
vegyes edény és evőeszköz	enyhén rászáradt, háztartásban szokványos ételmaradékok	 Auto 45° - 65°	minden	<b>Szenzor-optimalizált:</b> A szennyezettségnek megfelelően érzékelőelem segítségével optimalizálják.
vegyes edény és evőeszköz	enyhén rászáradt, háztartásban szokványos ételmaradékok	 Eco 50°	minden	<b>Legtakarékosabb program:</b> Előöblítés Mosogatás 50° Közbenső öblítés Öblítés 63° Szárítás Eco szárítás Az ajtó automatikusan nyílik. → "A készülék kezelése" a(z) 29. Oldalon
vegyes edény és evőeszköz	enyhén rászáradt, háztartásban szokványos ételmaradékok	 / Silence Csendes 50°	intenzívZóna Fél töltet HygienePlus Extra szárítás FényesSzárítás	<b>Zaj-optimalizált:</b> Előöblítés Mosogatás 50° Közbenső öblítés Öblítés 63° Szárítás
kényes edény, evőeszköz, hőmérsékletre érzékeny műanyagok és üvegek	enyhén tapadó, friss ételmaradékok	 Üveg 40°	intenzívZóna VarioSpeedPlus Fél töltet Extra szárítás FényesSzárítás	<b>Különösen kímélő:</b> Előöblítés Mosogatás 40° Közbenső öblítés Öblítés 60° Szárítás

Edény jellege	Szennyeződésfajta	Program	Lehetséges kiegészítő funkciók	Program menete
vegyes edény és evőeszköz	enyhén rászáradt, háztartásban szokványos ételmaradékok	 Gyors 65°	Extra szárítás FényesSzárítás	<b>Idő-optimalizált:</b> Mosogatás 65° Közbenső öblítés Öblítés 70° Szárítás
vegyes edény és evőeszköz	enyhén rászáradt, háztartásban szokványos ételmaradékok	<b>1 h</b> 65°	Extra szárítás FényesSzárítás	<b>Idő-optimalizált:</b> Mosogatás 65° Közbenső öblítés Öblítés 70° Szárítás
kényes edény, evőeszköz, hőmérsékletre érzékeny műanyagok és üvegek	enyhén tapadó, friss ételmaradékok	 Gyors 45°	Extra szárítás FényesSzárítás	<b>Idő-optimalizált:</b> Mosogatás 45° Közbenső öblítés Öblítés 55°
minden edényfajta	hideg öblítés, közbenső mosogatás	 Előöblítés	nincs	<b>Hideg leöblítés</b> Előöblítés
-	-	 / <b>Easy Clean</b> Géppapolás	nincs	<b>Géppapolás 70°</b>

## Programkiválasztás

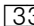
Az edényfajtatól és a szennyezettség jellegétől függően választhatja ki a megfelelő programot.

## Útmutatások vizsgálóintézetek számára

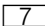
A vizsgálóintézetek megkapják az útmutatásokat az összehasonlító vizsgálatokhoz (pl. az EN60436 szerint).

Itt a tesztek elvégzésének feltételeiről van szó, az eredmények vagy a fogyasztási értékek azonban nincsenek megadva.

Megkeresés e-mailen a következő címre:

dishwasher@test-appliances.com  
Szükség van a termékszámra (E-Nr.) és a gyártás dátumára (FD), amelyet a készülék ajtaján elhelyezett típusablán  talál meg.

## **P+** Kiegészítő funkciók

\* Mosogatógépének felszereltségi változatától függően különböző kiegészítő funkciókat  választhat.

### **Időmegtakarítás (VarioSpeedPlus) \***

Az „Időmegtakarítás” funkcióval az üzemelési időt a kiválasztott programtól függően kb. 20–66%-kal le lehet rövidíteni. Ahhoz, hogy a rövidített futásidő alatt optimális tisztítási és szárítási eredmény legyen elérhető, növekszik a víz- és energiafogyasztás.

### **Féltöltet \***

Ha csak kevés edényt kíván mosogatni (pl. poharakat, csészéket, tányérokat), akkor bekapcsolhatja a „féltöltést”. Ezzel vizet, energiát és időt takarít meg. A mosogatáshoz valamivel kevesebb tisztítószerrel tegyen a mosogatószerekbe, mint amennyi egy komplett géptöltéshez ajánlott.

### **HigiéniaPlus (HygienePlus) \***

Ezzel a funkcióval növelni lehet a hőmérsékletet és extra hosszán fenn lehet tartani a meghatározott fertőtlenítő hatás elérése érdekében. E funkció folyamatos használatával jóval nagyobb fokú higiénia érhető el. Ez a kiegészítő funkció pl. vágódeszkák, cumisüvegek mosogatásához ideális.

### **Intenzív zóna \***

Vegyes töltethez tökéletes. A nagyobb mértékben szennyezett fazekakat és serpenyőket az alsó kosárban mosogathatja el a felső kosárban elhelyezett, normál mértékben szennyezett edényekkel együtt. A permetező nyomás az alsó kosárban erősebb lesz, a mosogatási hőmérséklet valamivel magasabb.

### **Extra szárítás \***

Az öblítés közbeni magasabb hőmérséklet és a hosszabb szárítási fázis lehetővé teszi, hogy a műanyag termékek is jobban száradjanak. Az energiafogyasztás kissé megnőtt.

### **Fényes szárítás \***

Öblítés közben a vízmennyiség növelésével és a szárítási fázis meghosszabbításával elkerülhetők a foltok, és javítható a szárítás hatása. Az energiafogyasztás kissé megnőtt. A fényes szárítás funkcióhoz öblítőszerrel javasolunk (kombinált mosogatószerek használatakor szintén).

### **Energy Save \***

Az „Energia takarékos opció” funkcióval csökkenthető a víz- és energiafogyasztás. Az optimális hatásfokú mosogatás és szárítás érdekében meghosszabbodik az üzemelési idő.



## A készülék kezelése

### Programadatok

A programadatokat (fogyasztási értékek) a rövid útmutatóban találja meg. Ezek normál feltételekre és beállított vízkeménység-értékre  $H:04$  vonatkoznak. Különböző befolyásoló tényezők, mint például a víz hőmérséklet vagy a vezeték nyomása, eltérésekhez vezethet.

### Aquasensor \*

\* mosogatógépnének felszereltségi változatától függően

Az Aquasensor optikai mérőberendezés (fénySOROMPÓ), amellyel a mosogatóvíz zavarosodása mérhető.

Az Aquasensor használata programfüggő. Ha az Aquasensor aktív, „tisztább” mosogatóvizet lehet átvenni a következő öblítő fürdőbe, és így a vízfogyasztás 3–6 literrel csökkenthető. Ha a szennyeződés erősebb, a gép kiszivattyúzza azt, majd friss vízzel pótolja. Automata programokban a készülék a hőmérsékletet és az üzemelési időt is hozzáigazítja a szennyezettség mértékéhez.

### Eco szárítás

Ha az Eco 50° programot választotta, a program végén automatikusan kinyílik az ajtó. Ezzel különösen gazdaságossá válik a szárítás. Az Eco szárítást be- vagy kikapcsolhatja.

#### Így módosíthatja a beállítást:

1. Kapcsolja be a BE/KI kapcsolót  $\square 1$ .
2. Tartsa lenyomva a  $\square A$  programgombot, és a  $\square 8$  START gombot addig nyomja, amíg a kijelzőablakban  $H:04$  nem jelenik meg.
3. Engedje el mindkét gombot. A gomb világító kijelzője  $\square A$  villog, és a kijelzőablakban  $\square 9$  a gyárilag beállított  $H:04$  érték világít.
4. A programgombot  $\square A$  annyiszor nyomja meg, amíg a kijelzőablakban  $\square 9$  meg nem jelenik a gyárilag beállított  $\square:04$  érték.
5. A  $\square C$  gomb megnyomásával lehet az Eco szárítást bekapcsolni  $\square:04$  vagy kikapcsolni  $\square:00$ .
6. Nyomja meg a START  $\square 8$  gombot. A beállítási érték el van tárolva.

#### Utasítások

- Az Eco szárítás csak az Eco 50° programmal együtt aktiválható.
- Az Eco szárítás ki van kapcsolva, ha
  - az intenzív szárítás be van kapcsolva.
  - az Eco 50° programot egy vagy több kiegészítő funkcióval együtt választotta ki.
  - a gyerekzár\* be van kapcsolva.

\* mosogatógépnének felszereltségi változatától függően

## A készülék bekapcsolása

1. Teljesen nyissa ki a vízcsapot.
2. Kapcsolja be a BE/KI kapcsolót  1.  
Környezetkímélő üzemeltetéshez a készülék minden elindításánál az Eco 50° program van előre beállítva. Ez a program marad a kiválasztott, ha nem nyom meg egy másik programgombot  2.
3. Nyomja meg a START  8 gombot. A program elindul.

### Utasítás:

Ökológiai okokból a készülék minden indításakor az Eco 50° program állítódik be előre. Ez kíméli a környezeti erőforrásokat és nem utolsó sorban az Ön pénztárcáját.

**Az Eco 50° program különösen környezetkímélő program. A 2010/1016-os EU-rendelet szerint ez az a „standard program”, amely a leghatékonyabban testesíti meg a normál szennyezettségű edények tisztítására való standard tisztítási ciklust és az ilyen edények tisztításához szükséges kombinált energia- és vízfogyasztást.**

## Timelight (Optikai kijelzés a program futása közben) \*

\* mosogatógépének felszereltségi változatától függően

A program futása közben egy optikai kijelzés (kiegészítő programinformációk) jelenik meg a padlón a készülék ajtaja alatt. Kiálló lábazati takarólap esetén vagy padlósíntnél magasabb, szintben lezáró bútor előlappal történő beépítésnél a kijelzés nem látható.

### Az optikai kijelzés lehetséges beállításai:

5:00 A kijelző ki van kapcsolva.  
5:01 A kijelzőn a program, az / idő-előválasztás, a hátralévő idő 5:02 és a program vége jelenik meg.

Gyárilag 5:01 van beállítva.

### Így módosíthatja a beállítást:

1. Kapcsolja be a BE/KI kapcsolót  1.
2. Tartsa lenyomva a  A programgombot, és a  8 START gombot addig nyomja, amíg a kijelzőablakban  9 H:0... nem jelenik meg.
3. Engedje el mindkét gombot. A  A gomb világító kijelzője villog.
4. A programgombot  A annyiszor nyomja meg, amíg a kijelzőablakban  9 meg nem jelenik a(z) 5:0... (az optikai kijelzéshez) az addig beállított értékkel, például 5:01.
5. A programgombot  C annyiszor nyomja meg, amíg a kijelzőablakban  9 meg nem jelenik a kívánt érték, például 5:00.
6. Nyomja meg a START  8 gombot. A beállítási érték el van tárolva.

## Infolight (Optikai kijelzés a program futása közben) \*

\* mosogatógépek felszereltségi változatától függően

A program lefutása közben fénypont jelenik meg a padlón, a mosogatógép ajtaja alatt. A mosogatógép ajtaját csak akkor nyissa ki, ha a fénypont a padlón már nem látható. Ha az ajtó nincs teljesen becsukva, a fénypont villog.\* A padlószintnél magasabb, szintben lezáró bútorfronttal történő beépítés esetén nem látható a fénypont.

### Így módosíthatja a beállítást:

1. Kapcsolja be a BE/KI kapcsolót 1.
2. Tartsa lenyomva a A programgombot, és a 8 START gombot addig nyomja, amíg a kijelzőablakban **H:0:...** nem jelenik meg.
3. Engedje el mindkét gombot. A gomb világító kijelzője A villog, és a kijelzőablakban 9 a(z) **H:0:...** érték világít.
4. A programgombot A annyiszor nyomja meg, amíg a kijelzőablakban 9 meg nem jelenik a gyárilag beállított **1:0 1** érték.
5. A C gomb megnyomásával lehet a funkciót kikapcsolni **1:00** vagy bekapcsolni **1:0 1**.
6. Nyomja meg a START 8 gombot. A beállítási érték el van tárolva.

## Maradékidő-kijelzés

Programválasztásnál megjelenik a maradék programidő a kijelzőablakban 9.

\* A program elindítása után a padlón megjelenik a hátralévő idő (csak Timelight **5:0 1** és **5:02** beállításnál).

Az üzemelési időt a program alatt a vízhőmérséklet, az edénymennyiség, valamint a szennyezettség mértéke határozza meg, és (a választott programtól függően) változtatható.

\* mosogatógépek felszereltségi változatától függően

### Idő-előválasztás\*

\* mosogatógépek felszereltségi változatától függően

A program elindítását órás lépésekben akár 24 órával is kitolhatja.

### Így állítsa be az idő-előválasztást:

1. Kapcsolja be a BE/KI kapcsolót 1.
2. Az idő-előválasztás gombot 6 + addig nyomja, amíg a kijelzőablakban 9 **h:0 1** nem jelenik meg.
3. A idő-előválasztás 6 - vagy + nyomógombot annyiszor nyomja meg, amíg a kijelzett idő meg nem felel az Ön kívánságának.
4. Nyomja meg a START 8 gombot. Az idő-előválasztás aktiválva van.
5. Az idő-előválasztás törléséhez a 6 - vagy + gombot annyiszor nyomja meg, amíg a kijelzőablakban 9 **h:00** nem jelenik meg.

A start időpontjáig programválasztását tetszőlegesen módosíthatja.

## Program vége

A program befejeződött, ha a kijelzőablakban [9] 0:00 érték jelenik meg. Ezenkívül a program végét berregő hang jelzi, amennyiben a hangjelzés erőssége be van állítva.

### Így módosíthatja a hangjelzés erősségét:

1. Kapcsolja be a BE/KI kapcsolót [1].
2. Tartsa lenyomva a [A] programgombot, és a [8] START gombot addig nyomja, amíg a kijelzőablakban H:0... nem jelenik meg.
3. Engedje el mindkét gombot. A gomb világító kijelzője [A] villog, és a kijelzőablakban [9] a gyárilag beállított H:04 érték világít.
4. A programgombot [A] annyiszor nyomja meg, amíg a kijelzőablakban [9] meg nem jelenik a gyárilag beállított b:02 érték.
5. Nyomja meg a [C] programgombot. Minden egyes gombnyomással egy fokkal növekszik a beállított érték; ha elérte az b:03 értéket, a kijelző ismét visszaugrik b:00-ra (ki).
6. Nyomja meg a START [8] gombot. A beállítási érték el van tárolva.

\* A program vége megjelenik a padlón (csak Timelight 5:01 és 5:02 beállításnál).

**Utasítás:** Bekapcsolt Eco szárítás mellett a program végét nem akusztikusan, berregő hang jelzi.

\* mosogatógépének felszereltségi változatától függően

## Auto Power Off (Automatikus lekapcsolás a program végén) vagy belső világítás \*

Energiamegtakarításhoz a mosogatógép a program vége után 1 perccel vagy 120 perccel automatikusan kikapcsolódhat. A beállítás P:00 és P:02 között választható meg.

**P:00** A készülék nem kapcsol ki automatikusan.

Ha az ajtó nyitva van, a belső világítás [20] a be- vagy kikapcsolt BE/KI kapcsolótól [1] függetlenül világít. Becsukott ajtó esetén a világítás kikapcsol. Ha az ajtó 60 percnél hosszabb ideig nyitva van, a világítás automatikusan kikapcsol. A belső világítás [20] csak P:00 beállított érték esetén világít.

**P:01** A készülék 1 perc után kikapcsol.

**P:02** A készülék 120 perc után kikapcsol.



**Így módosíthatja a beállítást:**

1. Kapcsolja be a BE/KI kapcsolót [1].
2. Tartsa lenyomva a [A] programgombot, és a [8] START gombot addig nyomja, amíg a kijelzőablakban H:0... nem jelenik meg.
3. Engedje el mindkét gombot. A gomb világító kijelzője [A] villog, és a kijelzőablakban [9] a(z) H:0... érték világít.
4. A programgombot [A] annyiszor nyomja meg, amíg a kijelzőablakban [9] meg nem jelenik a(z) P:0... érték.
5. Nyomja meg a [C] programgombot. Minden egyes gombnyomással egy fokkal növekszik a beállított érték; ha elérte az P:02 értéket, a kijelző ismét visszaugrik P:00-ra.
6. Nyomja meg a START [8] gombot. A beállítási érték el van tárolva.

\* mosogatógépének felszereltségi változatától függően

**A készülék kikapcsolása****Rövid idővel a program vége után:**

1. Kapcsolja ki a BE/KI kapcsolót [1].
2. Zárja el a vízcsapot (ha a készülék rendelkezik Aqua-Stop funkcióval, akkor erre nincs szükség).
3. Az edényeket lehűlés után vegye ki.

**Útmutatás az Eco szárítás funkcióhoz:**

Bekapcsolt Eco szárításnál az Eco 50° programban a program végén automatikusan kinyílik az ajtó. Ezáltal érhető el a lehető legjobb szárítás. Eközben kis mennyiségű gőz áramolhat ki. **Ha a készüléket munkalap alá szerelik be, fel kell szerelni a mellékelt gőz elleni védőfóliát** \* (kövesse a szerelési útmutató utasításait). A gőz elleni védőfólia megóvja az érzékeny beépített bútorokat és munkalapokat a vízgőz által okozott károsodásoktól. **A többi programban a program vége után a készüléket hagyja kicsit lehűlni, mielőtt kinyitja.**

**Program megszakítása****Figyelem!**

Expanzió (túlnyomás) miatt a készülék ajtaja kipattanhat és/vagy víz folyhat ki! Ha csatlakoztatott meleg víz vagy felhevült készülék esetén nyitották ki az ajtót, a készülék ajtaját először mindig csak néhány percre hajtja be, és utána csukja be.

1. Kapcsolja ki a BE/KI kapcsolót [1]. A világító kijelzők kialszanak. A program tárolva marad.
2. A program folytatásához kapcsolja be a BE/KI kapcsolót [1].

## A program megszakítása (reset)

1. Nyissa ki az ajtót.
2. Tartsa nyomva a START gombot 8 kb. 3 másodpercig. A kijelzőablakban 9 megjelenik a(z) 0:01 érték.
3. Zárja be az ajtót. A program lefutása kb. 1 percig tart. A kijelzőablakban 9 megjelenik a(z) 0:00 érték.
4. Nyissa ki az ajtót.
5. Kapcsolja ki a BE/KI kapcsolót 1.
6. Zárja be az ajtót.

## Programváltás

A START gomb 8 megnyomása után nincs lehetőség programváltásra. Programváltást csak a program leállításával (Reset) lehet végezni.

## Intenzív szárítás

Öblítésnél a gép magasabb hőmérsékleten dolgozik, és így jobb hatásfokú szárítás érhető el. Az üzemelési idő itt csekély mértékben emelkedhet. (Vigyázat érzékeny edényeknél!)

### Így módosíthatja a beállítást:

1. Kapcsolja be a BE/KI kapcsolót 1.
2. Tartsa lenyomva a A programgombot, és a 8 START gombot addig nyomja, amíg a kijelzőablakban 9 H:0... nem jelenik meg.
3. Engedje el mindkét gombot. A gomb világító kijelzője A villog, és a kijelzőablakban 9 a gyárilag beállított H:04 érték világít.
4. A programgombot A annyiszor nyomja meg, amíg a kijelzőablakban 9 meg nem jelenik a gyárilag beállított d:00 érték.
5. A C gomb megnyomásával lehet az intenzív szárítást bekapcsolni d:01 vagy kikapcsolni d:00.
6. Nyomja meg a START 8 gombot. A beállítási érték el van tárolva.

**Utasítás:** Bekapcsolt intenzív szárítás mellett az Eco szárítás ki van kapcsolva.



## Tisztítás és karbantartás

Készülékének rendszeres ellenőrzése és karbantartása segít a hibák elkerülésében. Így időt és bosszúságot takarít meg.

### A mosogatógép teljes állapota

\* Mosogatógépe belső tere túlnyomó részben öntisztító. A lerakódások eltávolításához a mosogatógép bizonyos időközönként automatikusan megváltoztatja a program lefutását (például növeli a tisztítási hőmérsékletet). Ez ebben a programlefutásban nagyobb fogyasztási értékekhez vezet.

\* mosogatógépének felszereltségi változatától függően

**Ha mégis lerakódásokat találna a mosogatógép belsejében, azokat a következőképpen távolítsa el:**

1. Töltse meg a mosogatószerves rekeszt [31] tisztítószerezrel.
2. Válassza a maximális hőmérsékletű programot.
3. Indítsa el a programot edény nélkül.



### Figyelmeztetés

**A klórtartalmú mosogatószerek veszélyeztetik az egészséget!**

Mindig klórmentes mosogatószert használjon.

### Utasítások

- A gép tisztításához csak kifejezetten mosogatógéphez alkalmas tisztítószert/géptisztítót használjon.
- Az ajtó tömítését nedves kendővel és kevés mosogatószerezrel rendszeresen törölje le. Így az ajtó tömítése tiszta, higiénikus marad.
- Hosszabb állásidő esetén az ajtót hagyja behajtvva. Ily módon nem képződhet kellemetlen szag.
- A mosogatógépet soha ne tisztítsa gőztisztító készülékkel. A gyártó nem vállal felelősséget a következménykárokért.
- A mosogatógép elejét és a kezelőlapot nedves kendővel és kevés mosogatószerezrel rendszeresen törölje le.
- Ne használjon durva felületű szivacsokat és súroló hatású tisztítószereket. Ezek összekarcolhatják a felületet.
- Nemesacél elejű mosogatógépeknél ne használjon szivacskendőt, vagy azt az első használat előtt többször alaposan mossa ki. Ez meggátolja a korróziót.

## Gépápolás \*

A „gépápolás” a kereskedelmi forgalomban kapható gépápoló szerekkel a megfelelő program az Ön mosogatógépének az ápolásához. Lerakódások, mint zsír és vízkő, zavarok okozhatnak a mosogatógépén. A zavarok elkerülése és a szagképződés csökkentése érdekében azt javasoljuk, hogy rendszeresen tisztítsa meg a mosogatógépet.

\* Amint a kezelőlapon kigyullad a gépápolásra figyelmeztető kijelzés, vagy az előlapi kijelző ezt tanácsolja, végezze el a gépápolást **edény nélkül**. Ha elvégezte a gépápolást, a kezelőlapon kialszik a kijelzés.

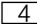
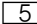
Ha a mosogatógépe nem rendelkezik emlékeztető funkcióval, tartsa be a gépápoló szerek használati utasítását.

### Utasítások

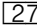
- A belső térben a durva szennyeződések nedves ruhával távolítsa el.
- A programot gépápoló szert használva, edény nélkül végeztesse el.
- Speciális gépápoló szert használjon, nem pedig mosogatószert.
- Tartsa be a gépápoló szerek csomagolásán olvasható biztonsági és használati utasításokat.
- \* Három mosogatás után a kezelőlapon automatikusan kialszik a kijelzés, akkor is, ha nem végezte el a gépápolást.

\* mosogatógépének felszereltségi változatától függően

## Speciális só és öblítőszer

Töltőn után speciális sót és/vagy öblítőszert, amint a kezelőlapon kigyullad az utántöltésjelző  és .

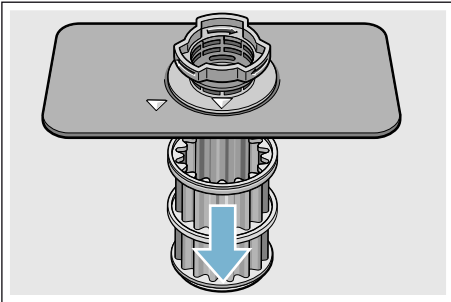
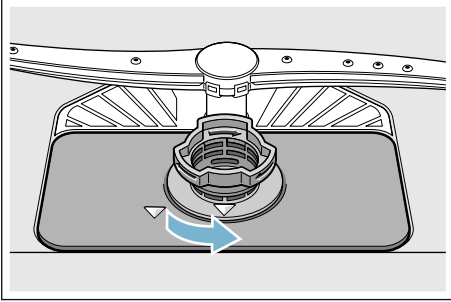
## Szűrők

A szűrők  visszatartják az öblítővízben lévő nagyobb szennyeződések a szivattyútól. Ezek a szennyeződések a szűrőket esetenként eltömíthetik.

A szűrőrendszer egy

- durvaszűrőből
- lapos finomszűrőből
- mikroszűrőből áll

1. Minden mosogatás után ellenőrizze a szűrőket a maradványok tekintetében.
2. A szűrőhengert az ábra szerint forgassa el, és vegye ki a szűrőrendszert.

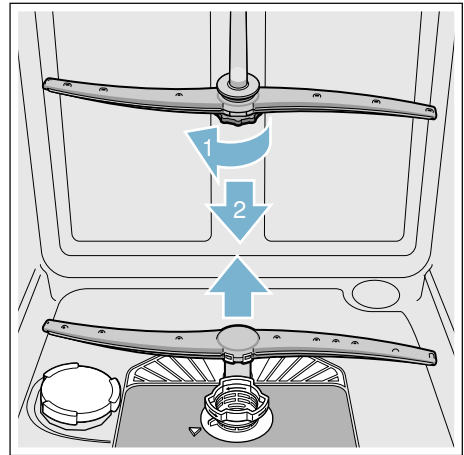


3. Az esetleges maradékokat távolítsa el, és a szűrőket folyó víz alatt tisztítsa meg.
4. A szűrőrendszert fordított sorrendben ismét tegye vissza, és ügyeljen arra, hogy lezárás után a nyíljelölések egymással szemben legyenek.

## Szűrőkarok

Az öblítővízből származó vízkő és szennyeződés blokkolhatja a [23] és [25] szűrőkarok fúvókáit és csapágazását.

1. Ellenőrizze a mosogatókarok kiömlő fúvókáinak dugulásait.
2. Csavarja le (1) a felső mosogatókart [23] és húzza le lefelé (2).
3. A [25] jelzésű alsó mosogatókart húzza felfelé.



4. A szűrőkart folyó víz alatt tisztítsa meg.
5. A szűrőkarokat pattintsa be újra ill. csavarozza be.

## ❓ Mi a teendő zavar esetén?

Tapasztalatok szerint Ön sok olyan zavart saját kezűleg is el tud hártani, amelyek napi használat közben fordulnak elő. Ezzel természetesen költségeket takaríthat meg és biztosíthatja, hogy a készülék rövid időn belül ismét üzemképes legyen. Az alábbi áttekintésben lehetséges okokat talál működési rendellenességekhez és hasznos útmutatásokat azok megszüntetéséhez.

**Utasítás:** Ha mosogatás közben a készülék szemmel látható ok nélkül megáll vagy nem indul el (be), először hajtsa végre a program megszakítása funkciót (Reset) → "A készülék kezelése" a(z) 29. Oldalon .

### ⚠ Figyelmeztetés

**A szakszerűtlen javítás vagy nem eredeti alkatrészek alkalmazása súlyos veszélyt jelenthet és komoly kárt okozhat a felhasználónak!**

A javításokat mindig szakemberrel végeztesse el. Ha egy alkatrészt ki kell cserélni, ügyeljen arra, hogy csak eredeti alkatrészeket használjanak.

## Szennyvízszivattyú

A darabos ételmaradékok vagy idegen testek, amelyeket a szűrők nem tartottak vissza, blokkolhatják a szennyvíz-szivattyút. A mosogatóvíz ekkor a szűrő felett áll.

### ⚠ Figyelmeztetés

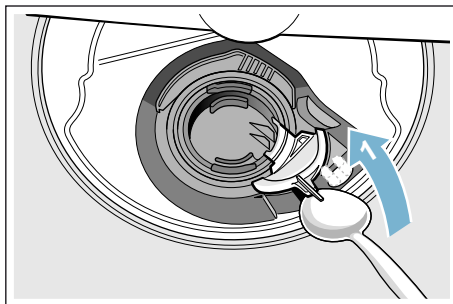
**Vágásveszély!!**

Az éles és hegyes tárgyak vagy üvegcserepek blokkolhatják a szennyvíz-szivattyút.

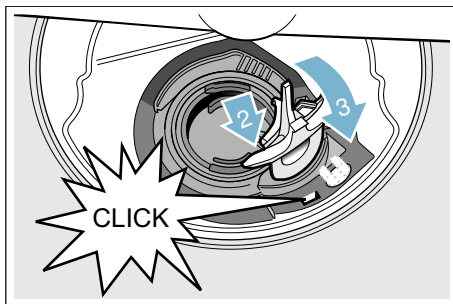
Az idegen testeket óvatosan mindig távolítsa el.

## Így tisztítsa meg a szennyvíz-szivattyút:

1. Válassza le a mosogatógépet az áramhálózatról.
2. A felső [22] és alsó [29] kosarat vegye ki.
3. Szerelje ki a szűrőket [27].
4. A vizet meregesse ki, esetleg szivacs segítségével.
5. A szivattyú fehér burkolatát (az ábra szerint) egy kanál segítségével emelje ki. A bordánál fogja meg a szivattyú burkolatát, és ferdén befelé emelje meg (1). Vegye ki teljesen a burkolatot.

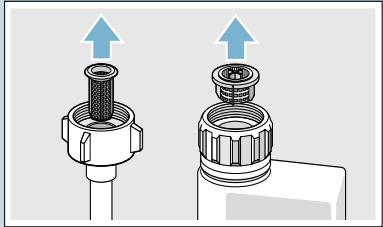


6. Vizsgálja meg a járókereket, hogy nincsenek-e ott idegen testek, és adott esetben távolítsa el azokat.
7. Helyezze vissza a szivattyú burkolatát az eredeti helyzetébe (2), és nyomja lefelé a bepattintáshoz (3).



8. Szerelje be a szűrőket.
9. Tegye vissza a kosarakat.

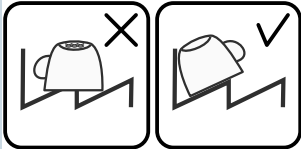
## Hibatáblázat

Hibajelenség	Ok	Hibaelhárítás
Az „Ellenőrizze a vizet” kijelzés világít.	A vízvezető tömlő megtört.	A vízvezető tömlőt megtörés nélkül helyezze el.
	Zárva van a vízcsap.	Nyissa ki a vízcsapot.
	A vízcsap megszorult vagy elvízkövesedett.	Nyissa ki a vízcsapot. Ha nyitva a vízcsap, az átfolyási mennyiség percenként min. 10 l kell, hogy legyen.
	Eldugult a szűrő a vízhozzáfolyóban.	Kapcsolja ki a készüléket, és húzza ki a csatlakozódugót. Zárja el a vízcsapot. A vízcsatlakozást csavarja le.
		 <p>Tisztítsa meg a szűrőt a vízvezető tömlőben. Ismét csavarja be a vízcsatlakozót. Ellenőrizze a tömítettséget. Állítsa helyre az áramellátást. Kapcsolja be a készüléket.</p>
A <b>E:07</b> hibakód világít.	A szívónyílást (a készülék jobb oldalán belül) eltakarják az edények.	Az edényeket úgy helyezze be, hogy a szívónyílás szabad maradjon.
A <b>E:12</b> hibakód világít.	A fűtőelem elvízkövesedett vagy elszennyeződött.	A készülék tisztítását mosogatógép-ápolószernel vagy vízkőoldóval végezze el. A mosogatógépet vízlágyító berendezéssel működtesse és ellenőrizze a beállítást → "Vízlágyító berendezés / speciális só" a(z) 13. Oldalon .
A <b>E:14</b> hibakód világít.	A vízvédelmi rendszer működésbe lépett.	Zárja el a vízcsapot.
A <b>E:15</b> hibakód világít.		Hívja az ügyfélszolgálatot, és adja meg a hibakódot.
A <b>E:16</b> hibakód világít.	Állandó a vízvezetés.	
A <b>E:22</b> hibakód világít.	A szűrők [27] elszennyeződtek vagy eldugultak.	Tisztítsa meg a szűrőket. → "Szűrők" a(z) 36. Oldalon
* mosogatógépének felszereltségi változatától függően		

## hu Mi a teendő zavar esetén?

Hibajelenség	Ok	Hibaelhárítás
A <b>E:24</b> hibakód világít.	A szennyvíztömlő eltömődött vagy megtört.	A tömlőt megtörés nélkül fektesse le, adott esetben távolítsa el a maradványokat.
	A szifon csatlakozó még zárva van.	Ellenőrizze a csatlakozást a szifonon, és adott esetben nyissa ki.
	A szennyvízszivattyú burkolata laza.	A burkolatot megfelelően pattintsa be. → "Szennyvízszivattyú" a(z) 38. Oldalon
A <b>E:25</b> hibakód világít.	A szennyvízszivattyú leblokkolódott vagy a szennyvízszivattyú burkolata nincs rögzítve.	Tisztítsa meg a szivattyút és pattintsa be helyesen a burkolatot. → "Szennyvízszivattyú" a(z) 38. Oldalon
A <b>E:27</b> hibakód világít.	A hálózati feszültség túl alacsony.	Nem készülékhiba, ellenőriztesse a hálózati feszültséget és a villamos rendszert.
Egy másik hibakód jelenik meg a számkijelzőn. ( <b>E:01</b> ... <b>E:30</b> )	Vélhetően műszaki zavar lépett fel.	Kapcsolja ki a készüléket a BE/KI kapcsolóval <b>[1]</b> . Rövid idő múlva újra indítsa el a készüléket. Ha ismét felmerül a probléma, akkor zárja el a vízcsapot, húzza ki a hálózati csatlakozódugaszt. Hívja az ügyfélszolgálatot, és adja meg a hibakódot.
A <b>[9]</b> számkijelzőn megjelenik a <b>L</b> vagy <b>H</b> . *	Nem áll fenn zavar!	Lásd a turboSpeed 20 min-t a „Programtáblázat” c. fejezetben. *
Világít a só- <b>[4]</b> és/vagy az öblítőszer-utántöltésjelző <b>[5]</b> .	Nincs öblítőszer.	Töltsön után öblítőszert.
	Nincs só.	Töltsön be sót.
	Az érzékelő nem ismeri fel a só-tablettákat.	Használjon más speciális sót.
Nem világít a só- <b>[4]</b> vagy az öblítőszer-utántöltésjelző <b>[5]</b> .	Az utántöltésjelző ki van kapcsolva.	Bekapcsolás/kikapcsolás (lásd a „Vízlágyító berendezés” → 13. oldal / „Speciális só vagy öblítőszer” → 14. oldal c. fejezetet).
	Még elegendő a speciális só/öblítőszer.	Ellenőrizze az utántöltésjelzőt, ill. töltési szinteket.
A program befejeződése után víz marad a készülékben.	A szűrőrendszer vagy a szűrők alatti tartomány <b>[27]</b> eldugult.	Tisztítsa ki a szűrőket és az alattuk levő tartományt.
	A program még nem fejeződött be.	Várja meg a program végét, vagy hajtson végre resetet.
* mosogatógépeének felszereltségi változatától függően		



Hibajelenség	Ok	Hibaelhárítás
Az edény nedves maradt.	Nincs vagy túl kevés az öblítőszer a készlettartályban.	Töltsön után öblítőszer.
	Szárítás nélküli programot választott.	Válasszon szárítást tartalmazó programot. → "Programáttekintés" a(z) 26. Oldalon
	Felgyülemlik a víz az edény és az evőeszköz mélyedéseiben.	Berakásnál ügyelni kell a ferde elhelyezésre, az érintett edényrészeket lehetőleg ferde helyzetben kell elrendezni.
		
	A használt kombinált mosogatószernek rossz a szárítási teljesítménye.	Használjon másik, jobb szárítási teljesítményű kombinált mosogatószer. Kiegészítő öblítőszer használata növeli a szárítási teljesítményt.
	Az intenzív szárítás az erősebb szárításhoz nincs bekapcsolva.	Aktiválja az intenzív szárítást. → "A készülék kezelése" a(z) 29. Oldalon
	Az edényt túl korán kiszedték, vagy még nem fejeződött be a szárítási művelet.	Várja meg a program végét, ill. csak 30 perccel a program vége után vegye ki az edényt.
A használt öko-öblítőszernek korlátozott a szárítási teljesítménye.	Használjon márkás öblítőszer. Az öko-termékek korlátozott hatékonysággal rendelkeznek.	
Az ajtó nem nyílik ki az Eco 50° program végén. Az ajtóresz nincs jól beállítva.	A szerelési útmutató segítségével állítsa be az ajtót úgy, hogy az ajtóresz legalább 70 mm – 100 mm legyen.	
Műanyag edény nem száraz.	A műanyag speciális tulajdonságai.	A műanyagnak gyengébb a hőtároló képessége, emiatt rosszabbul szárad.
Az evőeszköz nem száraz.	Az evőeszközökösárban helytelenül van szétválogatva az evőeszköz.	Az evőeszközöket lehetőleg különítse el, kerülje a felfekvés pontokat.
	Az evőeszköz helytelenül van szétválogatva az evőeszköztartó fiókban.	Az evőeszközt helyesen szétválogatva és lehetőleg egyenként helyezze be.

\* mosogatógépének felszereltségi változatától függően

Hibajelenség	Ok	Hibaelhárítás
A készülék belső oldalai öblítési fázis után nedvesek.	Nem készülékhiba.	A „kondenzációs szárítás” szárítási elv alapján a tartályban a vízcseppek fizikailag indokoltak és szükségszerűek. A levegőben lévő páratartalom lecsapódik a mosogatógép belső falain, lefolyik, és leszivattyúzásra kerül.
Ételmaradékok az edényen.	Az edény túl szorosan van elrendezve, az edénytartó kosár túl van töltve.	Az edényt úgy helyezze be, hogy elegendő szabad tér álljon rendelkezésre, és a permetező sugarak elérhessék az edények felületét. Kerülje a felfekvési pontokat.
	A mosogatókar forgása akadályba ütközik.	Az edényt úgy helyezze el, hogy ne akadályozza a mosogatókarok forgását.
	A mosogatókar-fúvókák eltömődtek.	Tisztítsa meg a mosogatókarok fúvókáit. → <i>"Tisztítás és karbantartás" a(z) 35. Oldalon</i>
	A szűrők [27] elszennyeződtek.	Tisztítsa meg a szűrőket. → <i>"Tisztítás és karbantartás" a(z) 35. Oldalon</i>
	A szűrők [27] helytelenül vannak behelyezve és/vagy nincsenek rögzítve.	Helyesen tegye be és rögzítse a szűrőket.
	Túl gyenge a mosogatóprogram.	Erősebb mosogatóprogramot válasszon. Növelni kell az érzékelőrendszer érzékenységét.
	Az edény előtisztítása túl erős volt; az érzékelőrendszer ezért enyhe programlefutást választ. A makacs szennyeződést részben nem lehet eltávolítani.	Az edényt nem kell előmosogatni. Csak a nagyobb ételmaradványokat távolítsa el. Növelni kell az érzékelőrendszer érzékenységét. A programjavaslat Eco 50° vagy Intenzív.
	A magas, keskeny edényeket a sarkoknál nem mossa ki megfelelően a gép.	A magas, keskeny edényeket ne túl ferdén és ne a sarkoknál helyezze el.
A felső kosár [22] a jobb és a bal oldalon nem ugyanolyan magasságra van beállítva.	A felső kosarat az oldalsó karokkal állítsa be azonos magasságra.	
Ételmaradékok az edényen a szünet funkció használatánál. *	Túl későn rakta be az edényt.	Csak a kezdeti szakaszban szakítsa meg a mosogatóprogramot edény berakása végett.

\* mosogatógépének felszereltségi változatától függően

Hibajelenség	Ok	Hibaelhárítás
Mosogatószer-maradványok	A mosogatószeres rekesz [31] fedelét edényrészek blokkolják, ezért a fedél nem nyílik fel teljesen.	Nem lóghatnak ki edényrészek a tablettatartó tál [24] fölé. Ezek blokkolhatják a mosogatószeres rekesz fedelét, és az nem nyílik ki teljesen. → "Felső edénykosár" a(z) 17. Oldalon Ne helyezzen el edényrészeket vagy illatadagolót a tablettatartó tálban.
	A mosogatószeres rekesz [31] fedelét blokkolja a tablettá.	A tablettát keresztben, és nem élére állítva kell behelyezni.
	Tabletták használata gyors vagy rövid programban. A kiválasztott rövid programban nincs elég idő a mosogatószer feloldódására.	A tabletták feloldódási ideje túl hosszú a gyors vagy rövid programhoz. Használjon por alakú mosogatószert vagy egy intenzívebb programot.
	A tisztító hatás és a feloldódási képesség hosszabb tárolási idő esetén csökken, vagy a mosogatószer erősen összecsomósodott.	Cserélje ki a mosogatószert.
Vízfoltok a műanyag részekben.	A cseppképződés a műanyag felületen fizikailag elkerülhetetlen. Leszáritás után a vízfoltok láthatóak.	Használjon intenzívebb programot (többször vízcseré). Berakásnál ügyeljen a ferde elhelyezésre. Használjon öblítőszert. A vízlágyítás beállítását adott esetben növelni kell.
Letörölhető vagy vízben oldható lerakódások az edényben vagy az ajtón.	A mosogatószer összetevői lerakódnak. Ezek a lerakódások vegyszerrel (készüléktisztító, ...) többnyire nem távolíthatók el.	Cseréljen mosogatószer-márkát. Mechanikusan tisztítsa ki a készüléket.
	Ha a tartály alján „fehér lerakódás” van, a vízlágyító berendezés határértékre van beállítva.	Állítsa magasabb értékre a vízlágyítót, és adott esetben cserélje ki a mosogatószert.
	A sőtartály fedele [26] nincs lezárva.	Helyesen zárja le a sőtartály fedelét.
	Csak poharaknál: A kezdődő üvegkorróziót csak látszólag lehet letörölni.	Lásd a „Sérült poharak és edények” c. fejezetet → 16. oldal .
* mosogatógépeinek felszereltségi változatától függően		

## hu Mi a teendő zavar esetén?

Hibajelenség	Ok	Hibaelhárítás
Fehér, nehezen eltávolítható lerakódások az edényen, a tartályon vagy az ajtón.	A mosogatószer összetevői lerakódnak. Ezek a lerakódások vegyszerrel (készülék tisztító, ...) többnyire nem távolíthatók el.	Cseréljen mosogatószer-márkát. Mechanikusan tisztítsa ki a készüléket.
	Rosszul van beállítva a keménységi tartomány, vagy a vízkeménység nagyobb 50°dH-nál (8,9 mmol/l).	A vízlágyító berendezést állítsa be a használati útmutató szerint, vagy töltsön utána sót.
	A 3in1 mosogatószer vagy bio-óko mosogatószer nem elég hatékony.	Állítsa be a vízlágyító berendezést a használati útmutató szerint, vagy használjon külön szert (jó minőségű mosogatószer, sót, öblítőszer).
	A mosogatószer túl alacsony adagolása.	Emelje meg a mosogatószer-adagot, vagy cseréljen mosogatószer.
	Túl gyenge mosogatóprogramot választott.	Erősebb mosogatóprogramot válasszon.
Tea- vagy ajakrúzs-maradványok az edényen.	Túl alacsony mosogatási hőmérséklet.	Magasabb mosogatási hőmérsékletű programot válasszon.
	Túl kevés vagy alkalmatlan mosogatószer.	Megfelelő mosogatószer töltsön be, helyes adagolással.
	Az edény előtisztítása túl erős volt; az érzékelőrendszer ezért enyhe programlefutást választ. A makacs szennyeződést részben nem lehet eltávolítani.	Az edényt nem kell előmosogatni. Csak a nagyobb ételmaradványokat távolítsa el. Növelni kell az érzékelőrendszer érzékenységet. Programjavaslat Eco 50°
Színes (kék, sárga, barna), nehezen vagy nem eltávolítható lerakódások a készülékben vagy nemesacél edényeken.	Zöldségek (pl. káposzta, zeller, burgonya, tészta, ...) vagy a vezetékes víz összetevői (pl. mangán) általi bevonatképződés.	Gépi mosogatószerrel vagy mechanikus tisztítással részben eltávolítható. A lerakódások az egészségre nem ártalmasak.
	Fém alkotóelemek által okozott bevonatképződés ezüst vagy alumínium edényen.	Gépi mosogatószerrel vagy mechanikus tisztítással részben eltávolítható.
Színes (sárga, narancsszínű, barna), könnyen eltávolítható lerakódások a belső térben (leginkább az aljrészen).	Ételmaradékok és a vezetékes víz összetevői (vízkő) által képzett bevonat, „szappanszerű”	Ellenőrizze a vízlágyító berendezés működését (speciális só utántöltése), ill. kombinált mosogatószerek (tabletták) használatakor kapcsolja be a vízlágyítást.
Műanyag részek elszíneződése a készülék belsejében.	A készülék belsejében műanyag részek színeződhetnek el a mosogatógép élettartama alatt.	Az ilyen elszíneződések normálisnak számítanak, és nem befolyásolják hátrányosan a mosogatógép működését.
* mosogatógépeének felszereltségi változatától függően		

Hibajelenség	Ok	Hibaelhárítás
Elszínездés a műanyag részekén.	Túl alacsony mosogatási hőmérséklet.	Magasabb mosogatási hőmérsékletű programot válasszon.
	Az edény előtisztítása túl erős volt; az érzékelőrendszer ezért enyhe programlefutást választ. A makacs szennyeződést részben nem lehet eltávolítani.	Az edényt nem kell előmosogatni. Csak a nagyobb ételmaradványokat távolítsa el. Növelni kell az érzékelőrendszer érzékenységét. Programjavaslat Eco 50°
Eltávolítható fátyolosodás a poharakon, fémes külsejű poharakon és evőeszközökön.	Túl sok öblítőszer.	Az öblítőszer mennyiségét állítsa alacsonyabb fokozatra.
	Nincs betöltve öblítőszer, vagy túl alacsonyra van beállítva.	Töltsön be öblítőszeret és ellenőrizze az adagolást (javaslat: 4-5-ös fokozat).
	Mosogatószer-maradvány az öblítés programfázisban. A mosogatószeres rekesz fedelét edényrészek blokkolják (a fedél nem nyílik fel teljesen).	Az edényrészeknek nem szabad akadályozniuk a mosogatószeres rekesz fedelét. Ne helyezzen el edényrészeket vagy illatadagolót a tablettatartó táliban.
	Az edény előtisztítása túl erős volt; az érzékelőrendszer ezért enyhe programlefutást választ. A makacs szennyeződést részben nem lehet eltávolítani.	Az edényt nem kell előmosogatni. Csak a nagyobb ételmaradványokat távolítsa el. Növelni kell az érzékelőrendszer érzékenységét. Programjavaslat Eco 50°
Kezdődő vagy már fennálló, irreverzibilis (visszafordíthatatlan) üveghomályosodás.	A poharak nem mosogatógépállók, csak mosogatógépben tisztíthatók.	Használjon mosogatógépben is elmosogatható poharakat. Kerülni kell a hosszú gőzfázist (állásidő az öblítés vége után). Használjon alacsony hőmérsékletű öblítési fázist. A vízlágyító berendezést a vízkeménységnek megfelelően állítsa be (adott esetben egy fokozattal alacsonyabbra). Használjon üvegvédő összetevőket tartalmazó mosogatószert.
* mosogatógépének felszereltségi változatától függően		

## hu Mi a teendő zavar esetén?

Hibajelenség	Ok	Hibaelhárítás
Rozsdanyomok az evőeszközökön.	Nem eléggé rozsdamentes az evőeszköz. A késpengéket gyakran fokozottabban igénybe veszi a mosogatás.	Rozsdamentes evőeszközöket használjon.
	Az evőeszközök akkor is rozsdásodnak, ha rozsdásodó tárgyakkal (edényfülek, megsérült edénykosarak stb.) együtt mosogatják el.	Ne mosogasson rozsdásodó darabokat.
	A mosogatóvíz sótartalma túl magas, mert a sótartály zárja nincs szorosan ráfordítva, vagy a só betöltésekor a só szétszóródott.	A sótartály zárját erősen zárja le, vagy a kiszóródott só távolítsa el.
A készülék nem kapcsolható be vagy nem kezelhető.	Működési hiba.	Válassza le a készüléket az áramhálózatról; húzza ki a hálózati csatlakozódugaszt vagy kapcsolja le a biztosítékot. Várjon legalább 5 másodpercet, majd csatlakoztassa a készüléket az áramhálózatra.
A készülék nem indul.	A lakásban nincs rendben a biztosíték.	Ellenőrizze a biztosítékot.
	A hálózati kábel nincs bedugva.	Biztosítani kell, hogy a hálózati kábel a készülék hátoldalán és a dugaszolóaljzatban teljesen be legyen dugva. Ellenőrizze a dugaszolóaljzat működőképességét.
	A készülék ajtaja nincs megfelelően becsukva.	Zárja be az ajtót.
	A szünet funkció aktív. *	Nyomja meg a <input type="checkbox"/> Start gombot. *
A program önállóan elindul.	Nem várta meg a program végét.	Végezzen resetet.

\* mosogatógépnél felszereltségi változatától függően

Hibajelenség	Ok	Hibaelhárítás
Az ajtó nem nyílik ki automatikusan az Eco 50° program végén.	Az Eco szárítás ki van kapcsolva.	Kapcsolja be az Eco szárítást. → "A készülék kezelése" a(z) 29. Oldalon
	Billentőzár/gyerekzár be van kapcsolva. *	Kapcsolja ki a billentőzárát/gyerekzárát. *
	Az Eco 50° program nincs aktiválva.	Aktiválja az Eco 50° programot.
	Kiegészítő funkciók vannak kiválasztva.	Kapcsolja ki a kiegészítő funkciókat.
	Az intenzív szárítás be van kapcsolva.	Kapcsolja ki az intenzív szárítást.
	Az ajtó nincs jól beállítva.	A szerelési útmutató segítségével állítsa be az ajtót úgy, hogy az ajtórés legalább 70 mm – 100 mm legyen.
	Az ajtó és az ajtó tömitése beszennyeződött.	Tisztítsa meg az ajtót és az ajtó tömitését nedves kendővel és kevés mosogatószerrel.
	Az ajtóhézag beállításához nem megfelelő csavarokat használtak. A túl hosszú csavarok behajtáskor kikapcsolhatják az Eco szárítás funkciót.	Az ajtóhézag beállításához max. ø 4X30 méretű csavarokat kell használni (a csomag tartalmazza, lásd a szerelési útmutatót).
A biztonsági berendezés lekapcsolja az Eco szárítás funkciót. Véltetően műszaki zavar lépett fel.	Hívja a vevőszolgálatot.	
Az ajtót csak nehezen lehet kinyitni.	A gyerekzár be van kapcsolva.	Kapcsolja ki a gyerekzárát.
Az ajtót nem lehet becsukni.	Az ajtózár átfordult.	Az ajtót nagyobb erőfelfejtéssel csukja be.
	Az ajtó becsukását a beépítés akadályozza.	Ellenőrizze a készülék beépítését: Az ajtóknak vagy a berendezés egyes részeinek becsukáskor nem szabad ütközniük.
A mosogatószeres rekesz fedelét nem lehet becsukni.	A mosogatószeres rekeszt vagy a fedélvezetőt összeragadt mosogatószer-maradványok blokkolják.	Távolítsa el a mosogatószer-maradványokat.

\* mosogatógépek felszereltségi változatától függően

## hu Mi a teendő zavar esetén?

Hibajelenség	Ok	Hibaelhárítás
Mosogatószer-maradványok a mosogatószeres rekeszben [31] vagy a tablettatartó táblán [24].	Edényrészek blokkolják a mosogatókarokat, ezért a mosogatószer öblítésnél nem ürül ki.	Biztosítsa, hogy a mosogatókarok szabadon foroghassanak.
	A mosogatószeres rekesz nedves volt a betöltéskor.	A mosogatószert csak száraz mosogatószeres rekeszbe töltsse be.
A készülék program közben megáll, vagy a program félbeszakad.	Az ajtó nincs teljesen becsukva.	Zárja be az ajtót.
	Ne helyezzen el edényrészeket vagy illatadagolót a tablettatartó táblán. A felső kosár nekinyomódik a belső ajtónak, és megakadályozza az ajtó biztonságos becsukását.	Ellenőrizze, hogy pl. a dugaszolóaljzat vagy a nem leszerelt tömlőtartó nem nyomja-e be a hátfalat.
	Az áram- és/vagy vízbevezetés megszakadt.	Állítsa helyre az áram- és/vagy a vízbevezetést.
Kattogó zaj a betöltőszelepnél.	Elektromos hálózattól függ, mivel nem készülékhiba. Nincs hatással a készülék működésére.	Nem lehetséges megoldás.
Kopogó vagy csörgő zaj.	Mosogatókar nekiütődik az edénynek, az edény helytelenül van betéve.	Úgy helyezze be az edényt, hogy a mosogatókarok ne ütődjenek neki az edénynek.
	Kisebb mennyiségű berakott edény esetén a vízugarak közvetlenül érik az öblítőtartályt.	Tegyen be többet a készülékbe, vagy az edényt egyenletesebben ossza el a mosogatógépből.
	A könnyű edényrészek öblítés közben mozognak.	A könnyű edényt stabilan helyezze be.
Szokatlanul sok hab képződik.	Kézi mosogatószer van az öblítőszerek-adagolótartályban.	Az öblítőszerek tartályt haladéktalanul töltsse fel öblítőszerekkel.
	Kiömlött az öblítőszerek.	Távolítsa el az öblítőszert egy ruhával.

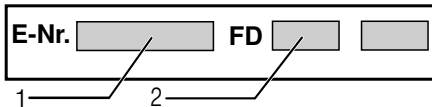
\* mosogatógépnél felszereltségi változattól függően





## Vevőszolgálat

Amennyiben nem sikerül egyedül megszüntetni az üzemzavart, kérjük, forduljon a vevőszolgálathoz. Mi mindig találunk egy megfelelő megoldást, hogy elkerüljük szakemberünk felesleges kiszállását. A legközelebbi vevőszolgálat kapcsolati adatait e használati útmutató hátoldalán, vagy a mellékelt ügyfélszolgálati jegyzékben találja meg. Híváskor adja meg a termékszámot (E-Nr. = 1) és a gyártási számot (FD = 2), amelyet a [33] készülék ajtaján elhelyezett típusablán talál meg.



### Bízzon a gyártó hozzáértésében.

Forduljon hozzánk. Ezzel biztosítja, hogy a javítást szakképzett szerelők végzik el, akik eredeti pótalkatrészekkel rendelkeznek az Ön háztartási gépeihez.



## Felállítás és csatlakoztatás

A szabályszerű üzemeltetéshez a mosogatógépet szakszerűen kell bekötni. A bejövő és elmenő csatlakozás adatainak, valamint a villamos bekötési értékeknek meg kell felelniük a következő pontokban ill. a szerelési útmutatóban megadott követelményeknek.

### A szerelés során tartsa be a munka lépéseinek sorrendjét:

1. Ellenőrzés a gép megérkezésekor
2. Felállítás
3. Szennyvízcsatlakozó
4. Ivóvíz csatlakozó
5. Villamos csatlakoztatás

### A csomagolás tartalma

Kifogásolások esetén forduljon ahhoz a kereskedőhöz, akinél a készüléket vásárolta, vagy a vevőszolgálatunkhoz.

- Mosogatógép
- Használati útmutató
- Szerelési útmutató
- Rövid útmutató \*
- Garancia\*
- Szerelőanyag
- Gőzvédő lemez\*
- Gumikötény\*
- Hálózati kábel

\* mosogatógépének felszereltségi változatától függően

### Biztonsági információk

Kérjük, vegye figyelembe a → "A szerelés során" a(z) 5. Oldalon c. fejezetet!

## Szállítás

Mosogatógépének kifogástalan működését a gyárban alaposan ellenőrizték. Ennek során kis vízfoltok maradnak hátra. Ezek a foltok az első mosogatás után eltűnnek.

## Műszaki adatok

- **Súly:**  
Maximum 60 kg.
- **Feszültség:**  
220 - 240 V, 50 Hz vagy 60 Hz.
- **Teljesítményszükséglet:**  
2000 - 2400 W.
- **Biztosíték:**  
10/16 A (UK 13 A).
- **Teljesítményfelvétel:**  
kikapcsolt üzemmód (Po)\* 0,10 W.  
bekapcsolva hagyott üzemmód (készenlét) (Pi)\* 0,10 W.  
\*az (EU) 1016/2010 és 1059/2010 sz. rendeletek szerint.  
A kiegészítő funkciók és beállítások növelhetik a felvett teljesítményt.
- **Víznyomás:**  
Legalább 0,05 MPa (0,5 bar), max. 1 MPa (10 bar).  
Nagyobb nyomás esetén:  
Építsen be nyomáscsökkentő szelepet.
- **Beérkező víz mennyisége:**  
Min. 10 l/perc.
- **Víz hőmérséklet:**  
Hideg víz.  
Meleg víznél:  
Maximális hőmérséklet 60 °C.
- **Úrtartalom:**  
12–15 teríték (mosogatógépének felszereltségi változatától függően)

## Elhelyezés

A szükséges beépítési méreteket a szerelési útmutató adja meg. A gépet az állítható lábakkal állítsa vízszintes helyzetbe. Eközben ügyeljen a gép stabilitására.

- A beépített és integrált gépeket, amelyeket később önálló gépként használnak, a felborulás ellen biztosítani kell, pl. falhoz csavarozással vagy olyan végigmenő munkalap alá szereléssel, ami össze van csavarozva a szomszédos szekrényekkel.
- A gép minden további nélkül beépíthető konyhai sorba, fa- és műanyagfalak közé.

## Szennyvízcsatlakozó

1. Az egyes szükséges lépéseket a szerelési útmutatóban találja meg, szükség esetén szereljen fel szifont lefolyócsonkkal.
2. A lefolyótömlőt a mellékelt elemekkel kösse be a szifont lefolyócsonkjára.  
Ügyeljen arra, hogy a lefolyótömlő ne törjön meg, ne legyen becsípődve vagy összetekeredve. (Figyeljen arra, hogy zárófedél ne akadályozza a szennyvíz lefolyását!)

## Ivóvíz csatlakozó

1. Az ivóvíz csatlakozót a szerelési útmutatónak megfelelően a mellékelt alkatrészek segítségével csatlakoztassa a vízcsapra. Ügyeljen arra, hogy az ivóvíz csatlakozó ne törjön meg, ne nyomódjon össze, vagy ne csavarodjon meg.
2. A készülék kicserélésekor mindig új vízbevezető tömlőt kell használni.

### Víznyomás:

Legalább 0,05 MPa (0,5 bar), max. 1 MPa (10 bar).

Nagyobb nyomás esetén:

Építsen be nyomáscsökkentő szelepet.

### Beérkező víz mennyisége:

Min. 10 l/perc.

### Víz hőmérséklet:

Hideg víz.

Meleg víznél:

Maximális hőmérséklet 60 °C.

## Melegvíz-csatlakoztatás \*


\* mosogatógépek felszereltségi változatától függően

A mosogatógépet hideg vízre, vagy max. 60 °C-os meleg vízre lehet csatlakoztatni. A meleg vízre csatlakoztatást akkor ajánljuk, ha ez energetikai szempontból kedvező vízmelegítőből és megfelelő felszerelésből áll rendelkezésre, pl. keringtető vezetékes napelemes berendezésből. Ezzel energiát és időt takarít meg. A meleg víz beállításával **R:0** készülékét optimálisan ráhangolhatja a meleg vízzel történő működtetésre. Ennél legalább 40 °C-os és legfeljebb 60 °C-os víz hőmérséklet (a befolyó víz hőmérséklete) ajánlatos. Nem ajánlatos meleg vízre csatlakozni, ha a vizet villanybojlerből nyeri.

### Így módosíthatja a meleg víz beállítását:

1. Kapcsolja be a BE/KI kapcsolót **[1]**.
2. Tartsa lenyomva a **[A]** programgombot, és a **[8]** START gombot addig nyomja, amíg a kijelzőablakban **H:0...** nem jelenik meg.
3. Engedje el mindkét gombot. A gomb világító kijelzője **[A]** villog, és a kijelzőablakban **[9]** a(z) **H:0...** érték világít.
4. A programgombot **[A]** annyiszor nyomja meg, amíg a kijelzőablakban **[9]** meg nem jelenik a gyárilag beállított **R:00** érték.
5. A **[C]** gomb megnyomásával a melegvíz-beállítást kikapcsolhatja **R:00** vagy bekapcsolhatja **R:0**.
6. Nyomja meg a START **[8]** gombot. A beállítási érték el van tárolva.

## Villamos csatlakoztatás

- A készüléket csak váltakozó feszültségre csatlakoztassa 220–240 V és 50–60 Hz tartományban, egy előírás szerint felszerelt földelt dugaszolóaljzaton keresztül. A szükséges biztosítóról l. az adattáblát [33].
- A dugaszolóaljzat a készülék közelében legyen, és beépítés után is szabadon hozzáférhetőnek kell lennie.  
Az érvényes biztonsági előírások betartására a helyszínen egy legalább 3 mm-es érintkező-nyílású, összpólusú bontókapcsolót kell felszerelni.
- A bekötés módosítását csak szakembernek szabad elvégeznie.
- A hálózati csatlakozókábel hosszabbítóját csak a vevőszolgáltatón keresztül szabad beszerezni.
- Hibaáram-védőkapcsoló alkalmazásakor csak a  jelű típus megengedett. Csak ez garantálja a most érvényes előírások teljesítését.
- A készülék vízbiztonsági rendszerrel van felszerelve. Vegye figyelembe, hogy ez **csak** akkor működik, ha a készüléket csatlakoztatta az áramellátásra.

## Szétszerelés

### Itt is tartsa be a munkaműveletek sorrendjét.

1. A készüléket válassza le a hálózatról.
2. Zárja el a vízcsapot.
3. Lazítsa meg a szennyvíz- és ivóvíz-csatlakozót.
4. Oldja ki a bútordarabokhoz rögzítő csavarokat.
5. Ha van, szerelje le a talplemezt.
6. Húzza ki a gépet, eközben a tömlőt óvatosan húzza utána.

## Szállítás

A mosogatógépet ürítse ki, és a könnyű elemeket biztosítsa.

### A gépet az alábbi lépésekkel kell kiüríteni:

1. Nyissa ki a vízcsapot.
2. Kapcsolja be a BE/KI kapcsolót .
3. Válassza a maximális hőmérsékletű programot.  
A kijelzőablakban 9 megjelenik a várható programidő.
4. Nyomja meg a 8 Start gombot.  
Programlefutás indul.
5. Kb. 4 perc elteltével a START gombot 8 addig nyomja, amíg a kijelzőablakban **0:0** ! nem jelenik meg.  
Kb. 1 perc elteltével a kijelzőablakban megjelenik: **0:00**.
6. Kapcsolja ki a BE/KI kapcsolót .
7. Zárja el a vízcsapot, oldja a bejövő víz tömlőjét és folyassa ki a vizet.

**Utasítás:** A mosogatógépet csak állítva szabad szállítani. Azért, hogy a maradék víz ne kerüljön bele a vezérlésbe, és ne vezessen hibás programlefutáshoz.

## Fagyvédelem

Ha a gép fagyveszélyes helyen (pl. nyaralóban) áll, akkor a gépet teljesen le kell üríteni.

## AQUA-STOP garancia

hu

(Aqua-Stop nélküli készülékeknél nincs)

Az eladóval szemben vállalt, az adásvételi szerződésből fakadó garanciális igények kiegészítéseképpen és készülékgaranciánk kiegészítéseként az alábbi feltételekkel teljesítjük a kártérítést:

1. Ha Aqua-Stop rendszerünk hibája miatt vízkár keletkezett, akkor megtérítjük a magánfelhasználók kárát. A vízellátás biztonságának garantálása érdekében a készüléket be **kell** kötni a villamos-hálózatba.
2. Ez a szavatossági garancia a készülék élettartamának végéig érvényes.
3. A garanciaigény előfeltétele az, hogy az Aqua-Stop-pal rendelkező készüléket szakszerűen, útmutatásunknak megfelelően állítsák fel és kössék be. Ez magában foglalja a szakszerűen felszerelt Aqua-Stop hosszabbítót (eredeti tartozék) is. Garanciánk nem terjed ki az Aqua-Stop csatlakozó előtti meghibásodott vezetékekre vagy szerelvényekre.
4. Az Aqua-Stoppal ellátott készülékeket alapvetően nem kell üzem közben felügyelet alatt tartania, ill. utána a vízcsap elzárásával biztosítania. A vízcsapot csak akkor kell elzárni, ha hosszabb időn át, pl. többhetes szabadság alatt nem tartózkodik a lakásában.

BSH Hausgeräte GmbH

Carl-Wery-Straße 34  
81739 München, Germany

### Javítási megrendelés és tanácsadás zavarok esetén

H +361 489 5461

Az egyes országok kapcsolati adatait megtalálja a mellékelt ügyfélszolgálati jegyzékben.

Internet: [www.siemens-home.bsh-group.com](http://www.siemens-home.bsh-group.com)

Gyártó a BSH Hausgeräte GmbH, a Siemens AG védjegyhasználati engedélye alapján



**9001187165**  
(9708) 642 MV