




SIEMENS



# Perilica za posuđe SN.../SX...

[siemens-home.bsh-group.com/welcome](https://siemens-home.bsh-group.com/welcome)

hr Uputa o uporabi

Register  
your  
product  
online



# Kazalo

 <b>Namjenska uporaba</b> . . . . .	<b>4</b>	 <b>Posudje</b> . . . . .	<b>15</b>
 <b>Sigurnosni napuci</b> . . . . .	<b>4</b>	Nije prikladno . . . . .	15
Prije nego što aparat stavite u rad . . . . .	5	Oštećenja stakla i posudja . . . . .	15
Pri dopremi . . . . .	5	Unošenje . . . . .	15
Pri instalaciji . . . . .	5	Vadjenje . . . . .	15
U svakodnevnom radu . . . . .	6	Šalice i čaše . . . . .	16
zaključavanje vrata . . . . .	7	Lonci . . . . .	16
Pri nastanku štete . . . . .	7	Košara za pribor za objedovanje . . . . .	17
Pri zbrinjavanju . . . . .	7	Etažeri . . . . .	17
 <b>Zaštita okoliša</b> . . . . .	<b>9</b>	Preklopne kandže . . . . .	17
Ambalaža . . . . .	9	Držać za male posude . . . . .	17
Stari aparati . . . . .	9	Polica za noževe . . . . .	18
 <b>Upoznavanje aparata</b> . . . . .	<b>9</b>	Premještanje visine košare . . . . .	18
Upravljačka ploča . . . . .	9	 <b>Sredstvo za pranje</b> . . . . .	<b>19</b>
Unutrašnjost aparata . . . . .	10	Sipajte prašak . . . . .	20
 <b>Uredjaj za umekšavanje vode/Specijalna sol</b> . . . . .	<b>10</b>	Kombinirano sredstvo za čišćenje . . . . .	21
Namještanje . . . . .	11	 <b>Pregled programa</b> . . . . .	<b>22</b>
Tablica tvrdoće vode . . . . .	11	Izbor programa . . . . .	23
Uporaba specijalne soli . . . . .	12	Napuci za institute za testiranje . . . . .	23
Sredstva za pranje sa solnom komponentom . . . . .	12	 <b>Dodatne funkcije</b> . . . . .	<b>23</b>
Umekšavanje vode . . . . .	12	Ušteda vremena (Vario Speed) . . . . .	23
 <b>Sredstvo za davanje sjaja</b> . . . . .	<b>13</b>	Intenzivna zona . . . . .	23
Namještanje količine sredstva za davanje sjaja . . . . .	14	Hygiene (Hygiene) . . . . .	23
Isključivanje pokazivanja punjenja sredstva za davanje sjaja . . . . .	14	Punjenje do pola . . . . .	23
		Jako sušenje . . . . .	23

## **Upravljanje uređajem . . . . . 24**

Programski podaci . . . . .	24
Aquasensor (osjetnik za vodu) . . . . .	24
Uključivanje stroja . . . . .	24
Optički displej za vrijeme istjeka programa . . . . .	25
Predizbor vremena . . . . .	25
Svršetak programa . . . . .	25
Prekidanje programa . . . . .	26
Prekidanje programa . . . . .	26
Mijenjanje programa . . . . .	26
Pojačano sušenje . . . . .	26

## **Čišćenje i održavanje . . . . . 27**

Ukupno stanje stroja . . . . .	27
Specijalna sol i ispirrač . . . . .	27
Mrežice . . . . .	28
Ručice za prskanje . . . . .	28

## **Što učiniti kod smetnji? . . . . . 29**

Pumpa za otpadne vode . . . . .	29
Tablica smetnji . . . . .	30

## **Služba održavanja . . . . . 38**

## **Postavljanje i priključivanje . . . . . 38**

Obim isporuke . . . . .	39
Sigurnosni napuci . . . . .	39
Doprema . . . . .	39
Tehnički podaci . . . . .	39
Postavljanje . . . . .	40
Priključak za otpadnu vodu . . . . .	40
Priključak za vodu za piće . . . . .	40
Električni priključak . . . . .	41
Demontaža . . . . .	41
Transport . . . . .	42
Zaštita od smrzavice (Isprazniti stroj) . . . . .	42

## **Namjenska uporaba**

- Ovaj je uređaj namijenjen uporabi u osobnom kućanstvu i prikladan kućanskom okruženju.
- Perilicu za posuđe koristite samo u kućanstvu i samo za navedenu svrhu: pranje kućanskog posuđa.
- Ova perilica za posuđe predviđena je za korištenje do visine od maksimalno 4000 metara iznad morske razine.

## **Sigurnosni napuci**

Ovaj uređaj mogu koristiti djeca od 8 godina nadalje i osobe smanjenih tjelesnih, osjetilnih ili mentalnih sposobnosti ili osobe s nedovoljnim iskustvom ili znanjem ako su pod nadzorom osobe odgovorne za njihovu sigurnost ili ako ih je osoba uputila glede sigurnog korištenja uređaja i ako su razumjeli opasnosti koje iz toga proizlaze.

Djeca se ne smiju igrati uređajem. Djeca ne smiju čistiti i održavati uređaj ukoliko nemaju 8 godina i više i ako su pod nadzorom.

Djecu mlađu od 8 godina držite na sigurnoj udaljenosti od uređaja i priključka.

## **Prije nego što aparat stavite u rad**

Pažljivo pročitajte uputu za uporabu te uputu za montažu! Dobit ćete važne obavijesti o postavljanju, uporabi te održavanju aparata.

Sačuvajte kompletnu dokumentaciju za kasniju uporabu ili za slijedećeg vlasnika.

Uputu za uporabu možete besplatno skinuti sa naše Internet-stranice. Odgovarajuću Internet-adresu vidite na poleđini ove upute za uporabu.

## **Pri dopremi**

- 1.** Provjerite odmah ambalažu i stroj za pranje posudja jesu li oštećeni pri prijevozu. Ne stavljajte u rad oštećeni aparat, već se posavjetujte s dobavljačem.
- 2.** Molimo Vas, prikladno zbrinite materijal od pakiranja.
- 3.** Ambalažu i njene djelove nemojte dati djeci da se igraju. Postoji opasnost od gušenja u ispresavijanim kutijama od ljepenke i folijama.

## **Pri instalaciji**

- Pripazite da stražnja strana uređaja za pranje posudja nakon instalacije nije dostupna (zaštita od dodira zbog vruće površine).
- Poduzmite postavljanje i priključenje prema uputi za instalaciju i montažu.
- Pri instalaciji uređaj za pranje posudja mora biti odvojen od mreže.
- Uvjerite se da je sustav uzemljenja kućne električne instalacije instaliran sukladno propisima.
- Uvjeti električnog priključenja moraju se podudarati s podacima na pločici sa oznakom tipa [32] uređaja za pranje posudja.
- Ako se priključni mrežni vod ovog aparata ošteti, mora ga se zamijeniti zasebnim priključnim vodom. Da bi se izbjeglo opasnosti, priključni vod smije se nabaviti samo preko službe održavanja.
- Ako uređaj za pranje posudja valja ugraditi u visoki ormar, isti se mora propisno učvrstiti.

- Ukoliko se uređaja za pranje posudja ugrađuje ispod ili iznad drugih kućanskih uređaja, potrebno je slijediti informacije za ugradnju u kombinaciji za perilice posudja koje se nalaze u instalacijskom priručniku svakog uređaja.
- I dalje imajte na umu upute za montažu perilice posudja, kako bi osigurali siguran rad svih uređaja.
- Ukoliko nema dostupnih informacija ili ako upute za montažu ne sadrže odgovarajuće naznake, morate se obratiti proizvođaču tih uređaja kako bi bili sigurni da perilicu posudja možete ugraditi iznad ili ispod tih uređaja.
- Ukoliko ne dobijete potrebne informacije od proizvođača, ne smijete perilicu posudja ugraditi iznad ili ispod tih uređaja.
- Ukoliko iznad perilice posudja ugradite mikrovalnu pećnicu, može biti oštećeno.
- Aparate koji se ugrađuju ispod drugih elemenata ili koji se mogu integrirati ugraditi samo ispod neprekidnih radnih ploča koje su vijcima spojene za susjedne ormare da bi se osigurala stabilnost.
- Ne instalirajte aparat u blizini izvora topline (grijala, toplinski akumulatori, peći ili druge aparate koji proizvode toplinu) niti ga ugradite ispod polja za kuhanje.
- Pripazite da se na toplinskim izvorima (primjerice instalacija grijanja / instalacija tople vode) ili na vrućim dijelovima uređaja izolacija mrežnog priključnog kabla perilice za suđe može rastopiti. Mrežni priključni kabel perilice za suđe nikada ne dovodite u dodir s toplinskim izvorima ili vrućim dijelovima uređaja.
- Nakon postavljanja aparata utikač mora biti slobodno pristupačan. (Vidjeti Električni priključak)
- Kod nekih modela: Plastično kućište na priključku za vodu sadrži električni ventil, u dovodnom crijevu se nalaze priključni vodovi. Ne presjecajte ovo crijevo, plastično kućište ne potapajte u vodu.

## U svakodnevnom radu

Pridržavajte se sigurnosnih uputa, odnosno uputa za uporabu koje se nalaze na pakiranju proizvoda za pranje posudja i proizvoda za ispiranje i davanje sjaja.

## Zaštita djece (Zaključavanje vrata) \*

Opis zaštite djece nalazi se pozadi na omotu.

\* ovisno o modelu

### Pri nastanku štete

- Popravke i zahvate smiju provoditi samo stručnjaci. Za to stroj mora biti isključen iz električne mreže. Izvući mrežni utikač ili isključiti osigurač. Zavrnuti pipac za vodu.
- U slučaju oštećenja, osobito kontrolne ploče (pukotine, rupe, slomljene tipke) ili funkcionalnog oštećenja vrata, aparat se ne smije koristiti. Izvući mrežni utikač ili isključiti osigurač. Zavrnite slavinu i nazovite službu održavanja.

### Pri zbrinjavanju

1. Odmah onesposobite istrošene aparate, kako biste isključili mogućnost bilo kakvog nesretnog slučaja.
2. Zbrinite aparat u skladu sa pravilima o očuvanju okoliša.

## Upozorenje Opasnost od ozljede!

- Perilica posudja se smije samo nakratko otvarati zbog punjenja i pražnjenja. U protivnom može doći do ozljeda, npr. spoticanjem.
- Noževi i ostali pribor oštih vrhova se mora rasporediti u košari za pribor za objedovanje s vrhovima prema dolje ili u polici za noževe\* u vodoravnom položaju.
- Nemojte sjesti ili stati na otvorena vrata.
- Pripazite kod samostojećih aparata na to, da košare ne budu preopterećene.
- Ako aparat ne stoji u udubini, te je bočna stijena pristupačna, područje okova na vratima iz sigurnosnih razloga mora biti sa strane zaštićeno (opasnost od ozljede). Zaštitne poklopce ćete dobiti kao poseban pribor u službi održavanja ili u specijaliziranoj trgovini.

\* ovisno o modelu

## **Upozorenje**

### **Opasnost od eksplozije!**

U prostor za pranje posudja ne dodavati otapala. Postoji opasnost od eksplozije.

## **Upozorenje**

### **Opasnost od oparina!**

Tijekom programa vrata oprezno otvarati. Postoji opasnost od prskanja vrele vode iz stroja.

## **Upozorenje**

### **Opasnosti za decu!**

- Rabite osigurač za decu, ukoliko je raspoloživ. Detaljan opis naći ćete na stražnjoj strani u omotu.
- Ne dopuštajte deci igranje perilicom posuda niti posluživanje iste.
- Držite decu na sigurnoj udaljenosti od sredstva za pranje i ispiraća. Oni mogu prouzročiti kiselinske ozljede u ustima, ždrijelu i očima ili čak dovesti do gušenja.
- Udaljite djecu od otvorene perilice za pranje posudja. U perilici za posudje mogu biti mali dijelovi, koja bi mala djeca mogla progutati, a voda koja se nalazi u unutrašnjosti nije za piće, jer bi u njoj mogli biti ostaci detergenta.
- Obratite pozornost da decu ne hvataju u prihvatnu posudu za tablete [22]. Mali bi se prsti mogli zaglaviti u prorezima.
- Kod otvaranja i zatvaranja visoko integriranih uređaja pripazite da decu ne ostanu prikliještena između vrata uređaja ili ispod vrata kuhinjskih elemenata.
- Deca se mogu u uređaj zaključati (opasnost od gušenja) ili se dovesti u neku drugu opasnu situaciju. Kod neupotrijebljenih uređaja, dakle: izvući mrežni utikač, odvojiti i odstraniti mrežni kabel. Bravu na vratima rastaviti do te mjere da se vrata više ne mogu zatvoriti.





## Zaštita okoliša

Kako ambalaža novih aparata tako i stari aparati sadrže vrijedne sirovine i materijale koje se može ponovno iskoristiti.

Molimo vas da pojedine dijelove zbrinete na otpad odvojene po vrstama.

O aktualnim načinima zbrinjavanja na otpad informirajte se kod vašeg stručnog prodavača ili u vašoj općinskoj odn. gradskoj upravi.

### Ambalaža

Svi plastični dijelovi aparata su obilježeni internacionalno standardiziranim kraticama (npr. >PS< polistirol). Na taj je način kod zbrinjavanja aparata na otpad omogućeno odvajanje plastičnog otpada po vrstama.

Pridržavajte se sigurnosnih naputaka pod "Pri dopremi".

### Stari aparati

Pridržavajte se sigurnosnih naputaka pod "Pri zbrinjavanju na otpad".



Ovaj je uređaj označen u skladu s europskom smjernicom 2012/19/EU o otpadnim električnim i elektronskim uređajima (waste electrical and electronic equipment - WEEE). Smjernica određuje okvir za povratak i zbrinjavanje otpadnih uređaja valjan u cijeloj Europskoj Uniji.



## Upoznavanje aparata

Slike upravljačke ploče te nutarnjeg prostora aparata nalaze se naprijed na omotu.

Na pojedine se položaje ukazuje u tekstu.

### Upravljačka ploča

- 1 Sklopka za UKLJUČIVANJE/ ISKLJUČIVANJE
- 2 Predizbor vremena \*
- 3 Dodatne funkcije \*\*
- 4 Programi \*\*
- 5 Tipka <
- 6 Tipka >
- 7 Pokazivanje pranja
- 8 Predočnik sušenje
- 9 Tipka START
- 10 Pokazivač za dodavanje ispiraća
- 11 Pokazivač za dodavanje soli
- 12 Displej "Provjera dovoda vode"

\* ovisno o modelu

\*\* Broj ovisno o modelu

## Unutrašnjost aparata

- [20] Gornja košara za posudje
- [21] Polica za noževe \*
- [22] Prihvatna posuda za tablete
- [23] Gornja prskalice
- [24] Donja prskalice
- [25] Posuda za specijalnu sol
- [26] Mrežice
- [27] Košara za pribor za objedovanje
- [28] Donja košara za posudje
- [29] Posuda za ispirać
- [30] Spremnik za prašak
- [31] Zatvarač za komoru za sredstvo za pranje posudja
- [32] Pločica sa tipom

\* ovisno o modelu

---

## Uredjaj za umekšavanje vode/ Specijalna sol

Da bi se postigli dobri rezultati pranja u stroja za pranje posudja, potrebna je meka voda, tj. voda sa malim sadržajem vapnenca, u suprotnom će se na posudju i unutarnjem priboru nataložiti ostaci vapnenca.

Vodu iz vodovoda tvrdoće iznad određenog stupnja se za rad u stroju za pranje posudja mora umekšati, t.j. odstraniti vapnenac. Ovo se postiže pomoću specijalne soli u uredjaju za umekšavanje vode stroja za pranje posudja.

Namještanje te s tim takodjer i potrebna količina soli ovisi o stupnju tvrdoće vode u vašem vodovodu (vidjeti tablicu).

## Namještanje

Količinu dodavanja soli se može namještanje u 4 stupnja, ovisno o tvrdoći vaše vode. Odgovarajuće svijetle pokazivanja 0, 1, 2 ili 3 (vidjeti tablicu). Tvornički namješteni stupanj: 1.

1. Saznajite stupanj tvrdoće vode iz Vašeg dovoda. Ovdje pomaže poduzeće za vodosnabdjevanje.
2. Stupanj vidjeti u tabeli tvrdoće vode.
3. Otvoriti vrata.
4. Uključiti sklopku UKLJUČENO/ ISKLJUČENO .

5. Tipku >  i START-tipku  držite pritisnutu tako dugo, sve dok predočnik sušenje  i predočnik za punjenje soli  ne počnu treptati.
6. Otpustite tipke.  
Pokazivanje punjenja soli  žmiga i pokazivanja  svijetle (= Stupanj 1).

### Da biste promijenili podešeno:

1. Tipku <  pritisnuti dokle se ne namjesti željeni stupanj.
2. Pritisnuti tipku START .
3. Zatvorite vrata stroja.

## Tablica tvrdoće vode

Vrijednost tvrdoće vode °dH	Područje tvrdoće	mmol/l	Stupanj	<input type="radio"/> A	<input type="radio"/> B	<input type="radio"/> C
0-6	meka	0-1,1	<b>0</b>	<input type="radio"/>	<input type="radio"/>	<input type="radio"/>
7-16	srednja	1,2-2,9	<b>1</b>	<input checked="" type="radio"/>	<input type="radio"/>	<input type="radio"/>
17-21	tvrda	3,0-3,7	<b>2</b>	<input checked="" type="radio"/>	<input checked="" type="radio"/>	<input type="radio"/>
22-35	tvrda	3,8-6,2	<b>3</b>	<input checked="" type="radio"/>	<input checked="" type="radio"/>	<input checked="" type="radio"/>

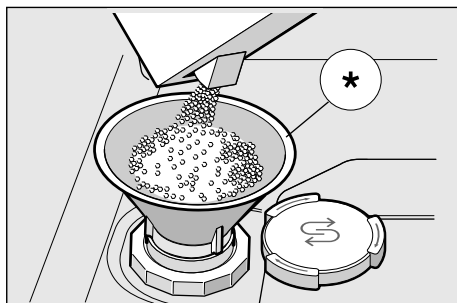
## Uporaba specijalne soli

Dodavanje soli obvezatno mora biti učinjeno prije uključivanja stroja. Tako se postiže da otopina soli koja se izlije odmah bude isprana i ne prouzroči koroziju na spremnicima.

1. Otvorite zatvarač posude [25].
2. Napunite posudu vodom (potrebno samo kod prvog stavljanja u rad).
3. Uspite tada specijalnu sol (**ne kuhinjsku sol ili tablete**).

Pri tome se voda potiskuje i otječe.

Čim svijetli pokazivanje punjenja soli [11] na upravljačkoj ploči, valja ponovno dopuniti specijalnu sol.



\* ovisno o modelu

## Uporaba sredstva za pranje sa solnom komponentom

Kod uporabe kombiniranih sredstava za pranje sa solnom komponentom se može općenito odreći specijalne soli do tvrdoće vode od 21° dH (37° fH, 26° Clarke, 3,7 mmol/l). Kod tvrdoća vode preko 21° dH i ovdje je također potrebna uporaba sredstva za dodavanje soli.

## Isključivanje pokazivanja punjenja soli/umekšavanje vode

Ako pokazivanje punjenja soli [11] smeta (npr. kod uporabe kombiniranih sredstava za pranje sa solnom komponentom), može ga se isključiti.

- Postupiti kako je opisano pod "Namještanje uređaja za umekšavanje vode" te namjestiti stupanj 0.

Na taj su način uređaj za umekšavanje vode i pokazivanje punjenja soli isključeni.

### **⚠ Oprez**

Sredstvo za pranje nikada ne sipajte u posudu za specijalnu sol. Uništite na taj način uređaj za umekšavanje vode.

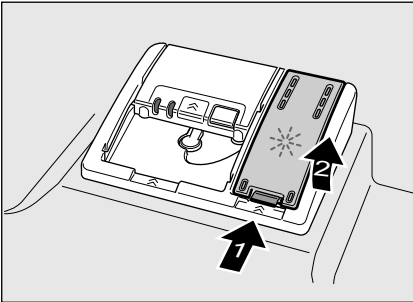
## Sredstvo za davanje sjaja

Čim predočnik za dodavanje sredstva za ispiranje **[10]** zasvijetli na upravljačkoj ploči, pričuve sredstva za ispiranje ima za još 1-2 ispiranja. Sredstvo za davanje sjaja valja dopuniti.

Sredstvo za davanje sjaja je potreban da posudje bude bez mrlja, a čaše sjajne. Rabite samo sredstvo za davanje sjaja za perilice posudja koje se koriste u kućanstvu.

Kombinirano sredstvo za pranje s komponentom za davanje sjaja možete koristiti samo do tvrdoće vode od 21° dH (37° fH, 26° Clarke, 3,7 mmol/l). Kod tvrdoća vode preko 21° dH i ovdje je također potrebna uporaba sredstva za davanje sjaja.

1. Otvorite spremnik **[29]**, tako što ćete pritisnuti i podići vezicu na poklopcu.



2. Sredstvo za davanje sjaja pažljivo uspite do znaka max. na otvoru za punjenje.



3. Zatvoriti poklopac tako da se čujno učvrsti.
4. Proliveno sredstvo za davanje sjaja po potrebi ukloniti krpom da prilikom slijedećeg ispiranja ne bi došlo do prekomjernog nastanka pjene.

## Namještanje količine sredstva za davanje sjaja

Količinu dodavanja sredstva za davanje sjaja se može namještat u 4 stupnja. Odgovarajuće svijetle pokazivanje 0, 1, 2 ili 3 (vidjeti tablicu tvrdoće vode). Tvornički namješteni stupanj: 2.

Količinu sredstva za davanje sjaja mijenjajte samo ako na posudju ostaju pruge (namjestiti niži stupanj) ili mrlje od vode (namjestiti viši stupanj).

1. Otvoriti vrata.
2. Uključiti sklopku UKLJUČENO/ ISKLJUČENO [1].
3. Tipku > [6] i START-tipku [9] držite pritisnutu tako dugo, sve dok predočnik sušenje [8] i predočnik za punjenje soli [11] ne počnu treptati.
4. Otpustite tipke.
5. Tipku > [6] pritisnati dokle predočnik za dodavanje sredstva za ispiranje [10] ne počne žmigati. Predočnik za dodavanje sredstva za ispiranje [10] žmiga i predočnici [A] i [B] svijetle (= Stupanj 2).

## Da biste promijenili podešeno:

1. Tipku < [5] pritisnati dokle se ne namjesti željeni stupanj.
2. Pritisnuti tipku START [9]. Pokazivanja [8] se [10] gase. Namješteni stupanj je memoriran.
3. Zatvorite vrata stroja.

## Isključivanje pokazivanja punjenja sredstva za davanje sjaja

Ako pokazivanje punjenja sredstva za davanje sjaja [10] smeta (npr. kod uporabe kombiniranih sredstava za pranje s komponentom za davanje sjaja), može ga se isključiti.

- Postupiti kako je opisano pod "Namještanje količine sredstva za davanje sjaja" te namjestiti stupanj 0.

Na taj je način pokazivanje punjenja sredstva za davanje sjaja [10] isključeno.



## Posudje

### Nije prikladno

- Dijelovi pribora za objedovanje te posudje od drveta.
- Osjetljive ukrasne čaše, umjetničko i antikno posudje. Ovakvo ukrasno posudje nije prikladno za pranje u perilici posudja.
- Plastični dijelovi koji nisu otporni na visoke temperature.
- Posudje od bakra i cinka.
- Dijelovi posudja koji su onečišćeni pepelom, voskom, mašču za podmazivanje ili bojom.

Uresi na staklu, dijelovi od aluminijska ili srebra mogu biti skloni promjeni boje i izbljedjeti. Također neke vrste stakla (npr. predmeti od kristalnog stakla) mogu izgubiti sjaj nakon puno pranja.

### Oštećenja stakla i posudja

#### Uzroci:

- Vrst stakla i postupak izrade stakla.
- Kemijski sastav sredstva za pranje.
- Temperatura vode programa pranja.

#### Preporuka:

- Upotrebljavati samo stakla i porculan koje proizvođač označi kao otporne na pranje u stroju.
- Upotrebljavati sredstvo za pranje koje je označeno kao sredstvo koje šteti posudje.
- Staklo i pribor za objedovanje nakon završetka programa čim prije izvaditi iz stroja za pranje posudja.

### Unošenje

1. Ukloniti veće ostatke hrane. Nije potrebno ispiranje pod tekućom vodom.
2. Posudje slagati tako da
  - čvrsto stoji i da se ne može izvrnuti;
  - sve posude budu okrenute otvorom prema dolje;
  - dijelovi sa ispupčenjima ili udubljenjima budu nakošeni, kako bi voda mogla otjecati;
  - ne sprečava okretanje dviju prskalica [23] i [24].

Vrlo male dijelove posudja ne bi valjalo prati u stroju, jer mogu lako ispasti iz košara.

### Vadjenje

Da bi se izbjeglo da kapi vode iz gornje košare padaju na posudje u donjoj košari, preporuča se prazniti aparat od dolje prema gore.

Vruće posudje je osjetljivo na udare! Stoga ga nakon završetka programa ostavite da se hladi u perilici posudja dokle ga se ne može slobodno držati.

#### Napomena

Nakon završetka programa postoji mogućnost da se vide poneke kapljice vode u unutrašnjosti uređaja. To nema utjecaja na sušenje posudja.

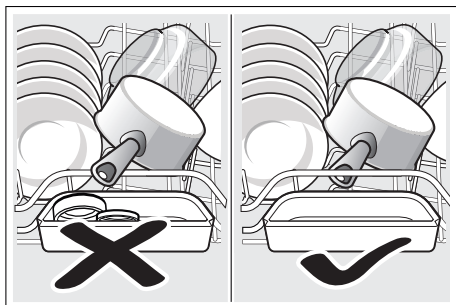
## Šalice i čaše

Gornja košara za posudje [20]



### Napomena

Obratite pozornost da se komadi posudja ne nalaze iznad prihvatne posude za tablete [22]. Oni mogu blokirati poklopac pretinca za sredstvo za pranje [30].



## Lonci

Donja košara za posudje [28]



### Savjet

Jako onečišćeno posudje (lonce) trebete smjestiti u donju košaru. Na osnovu jačeg mlaza za raspršivanje dobit ćete tako bolji ishod pranja posudja.

### Savjet

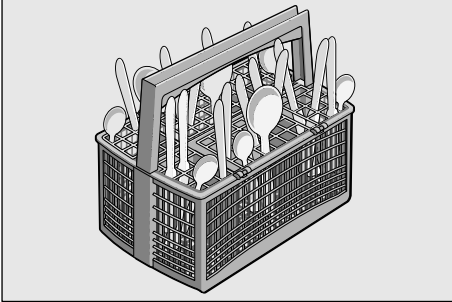
Daljnje primjere, kako možete najbolje puniti svoju perilicu posudja, naći ćete na našoj Homepage kao besplatni Download. Odgovarajuću Internet-adresu naći ćete na poledjini ove upute za uporabu.



## Košara za pribor za objedovanje

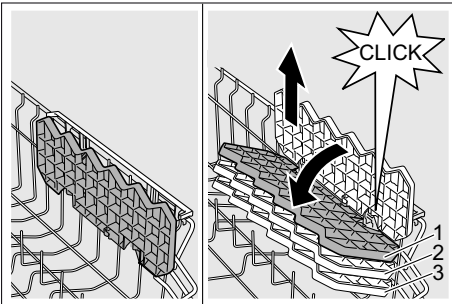
Pribor za objedovanje trebate uvijek rasporediti nerazvrstan sa šiljatom stranom prema dolje.

Da bi se izbjegle ozljede, stavite duge, šiljate dijelove i noževe na policu za noževe.



## Etažeri \*

Etažer i prostor ispod njega možete rabiti za manje zdjelice i čaše i za veće komade pribora za jelo kao što su kuhače ili poslužni pribor. Etažer možete, kada ga ne trebate, sklopiti.

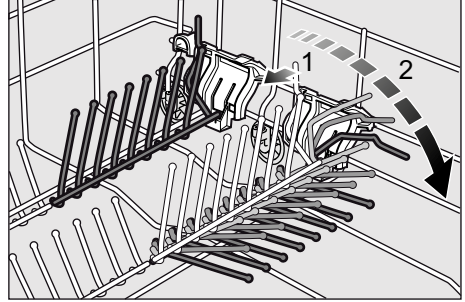


\* Ovisno o modelu moguće je podesiti 3 različite visine. Za to etažer prvo trebate postaviti okomito te ga povući nagore, potom iz nakošenoga položaja povući nadolje, podesiti na željenu visinu (1, 2 ili 3) i utaknuti ga u ležište (začut će te "klik").

## Preklopne kandže \*

\* ovisno o modelu

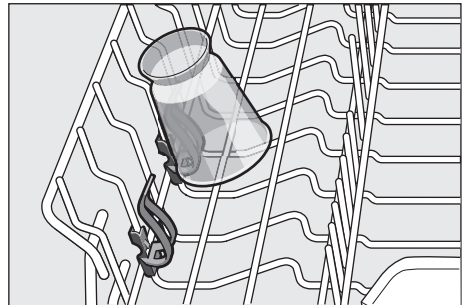
Kandže se može preklapati radi boljeg rasporedjivanja lonaca, zdjela i čaša.



## Držać za male posude \*

\* ovisno o modelu

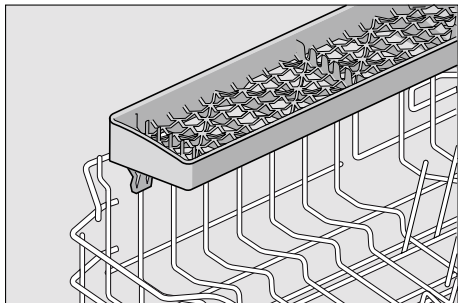
Time se može sigurno držati lake plastične dijelove kao što su npr. čaše, poklopci itd.



## Polica za noževe \*

\* ovisno o modelu

Duge noževe i ostali pribor se može rasporediti u vodoravnom položaju.



## Premještanje visine košare \*

\* ovisno o modelu

Visina gornje košare za posudje [20] može se, prema potrebi, podešavati kako bi se u gornjoj ili donjoj košari dobilo više prostora za visoko posudje.

### Visina stroja 81,5 cm

	Gornja košara	Donja košara
Stupanj 1 maks. ø	22 cm	30 cm
Stupanj 2 maks. ø	24,5 cm	27,5 cm
Stupanj 3 maks. ø	27 cm	25 cm

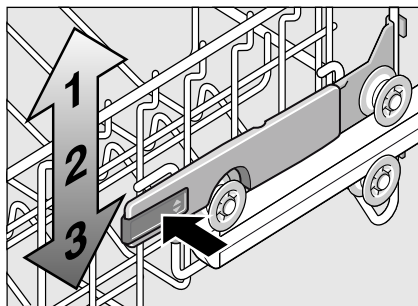
### Visina stroja 86,5 cm

	Gornja košara	Donja košara
Stupanj 1 maks. ø	24 cm	33 cm
Stupanj 2 maks. ø	26,5 cm	30,5 cm
Stupanj 3 maks. ø	29 cm	28 cm

Ovisno o izvedbi gornje košare Vašeg modela stroja, odaberite jedan od dva ovdje navedena postupka:

## Gornja košara sa postraničnim polugama

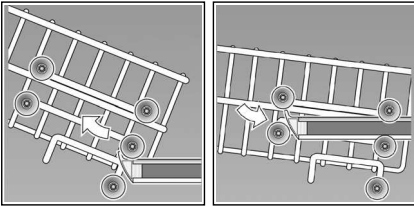
1. Izvucite gornju košaru za posudje van [20].
2. Za **spuštanje**: pritisnite prema unutra, jednu za drugom obje poluge lijevo i desno na vanjskoj strani košare. Pri tomu čvrsto sa strane držite košaru za gornji rub da se ne bi izvrnula i pala.



3. Za **podizanje**: uhvatite košaru sa strane za gornji rub i podignite je.
4. Prije no što ponovno uvučete košaru, provjerite da li je sa svake strane **postavljena na istu visinu**. U protivnom se stroj neće moći zatvoriti a gornja prskalica neće biti spojena sa dovodom vode.

## Gornja košara sa gornjim i donjim parom valjaka (kotačića)

1. Izvucite gornju košaru za posudje van [20].
2. Izvadite gornju košaru i ponovno je okačite na gornje (stupanj 3) odn. donje (stupanj 1) kotačiće.



## Sredstvo za pranje

Za stroj za pranje posuda možete koristiti tablete kao i praškasta ili tekuća sredstva za pranje, ali ni u kom slučaju deterdžente za ručno pranje. Ovisno o nečistoći, doziranje praška ili tekućeg sredstva za čišćenje može se individualno namještati. Tablete sadrže dovoljnu količinu aktivnih tvari za sve zadatke čišćenja. Moderna, učinkovita sredstva za pranje koriste pretežito niskoalkalnu recepturu s enzimima. Enzimi razgrađuju škrob i otapaju bjelanjčevine. Za uklanjanje obojenih mrlja (npr. čaj, kečap) uglavnom se koriste izbjeljivači na bazi kisika.

### Napomena

Za dobar ishod pranja posudja bezuvjetno se pridržavati naputaka na pakiranju sredstva za čišćenje! Ukoliko imate dodatna pitanja, preporučamo da se obratite savjetodavnim mjestima proizvođača sredstva za pranje.

**⚠ Upozorenje** – Pridržavajte se sigurnosnih uputa, odnosno uputa za uporabu koje se nalaze na pakiranju proizvoda za pranje posudja i proizvoda za ispiranje i davanje sjaja.

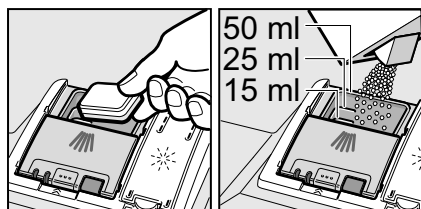
## Sipajte prašak

1. Ako je pregradak sredstva za pranje posudja [30] još uvijek zatvoren, aktivirajte bravu [31] da biste ga otvorili.

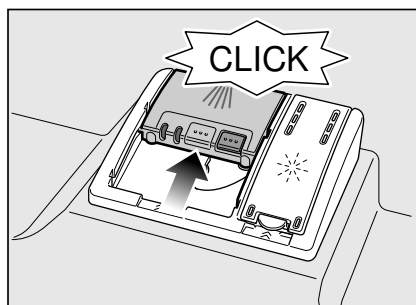
Sredstvo za pranje unijeti u suhu pregradu za prašak [30] (tabletu umetnuti popreko, ne uskom stranom). Doziranje: vidjeti naputke proizvođača na ambalaži.

Skala za doziranje u komori za sredstvo za pranje [30] će vam pomoći da uspete pravu količinu praškastog ili tekućeg sredstva za pranje.

Obično je dovoljno 20 ml–25 ml kod normalnog onečišćenja. Kod uporabe tableta je dostatna jedna tableta.



2. Poklopac komore za sredstvo za pranje zatvarati gurajući ga naviše dok se zatvarač ne učvrsti bez problema.



Komora za sredstvo za pranje se, ovisno o programu, otvara automatski u najpovoljnijem trenutku. Praškasto ili tekuće sredstvo za pranje se raspoređuje u aparatu i otapa, tableta pada u prihvatnu posudu za tablete te se tamo dozirano otapa.

### Savjet

Kod manje nečistog posudja je obično dovoljna nešto manja količina sredstva za pranje nego što je navedeno.

Prikladna sredstva za čišćenje i njegu možete nabaviti online preko naše Internet-stranice ili preko službe održavanja (vidjeti poledjinu).

## Kombinirano sredstvo za čišćenje

Pored tradicionalnih sredstava za čišćenje (Solo) se nudi niz proizvoda s dodatnim funkcijama. Ovi proizvodi sadrže pored sredstva za čišćenje često također i sredstva za davanje sjaja te zamjensku sol (3in1), a ovisno o kombinaciji (4in1, 5in1, itd.) još i dodatne komponente kao npr. zaštitu stakla ili sjajilo za plemeniti čelik. Kombinirana sredstva za čišćenje funkcioniraju samo do određenog stupnja tvrdoće (uglavnom 21 °dH). Preko ove granice se mora dodavati sol i sredstvo za davanje sjaja.

Čim se koriste kombinirana sredstva za pranje, program pranja se automatski namješta tako da se uvijek postiže najbolji mogući učinak pranja i sušenja.

**⚠ Upozorenje –** Sitne dijelove **ne** stavljajte radi pranja u prihvatnu posudu za tablete [22]; na taj bi se način spriječio ravnomjerno otapanje tableta.

**⚠ Upozorenje –** Ako nakon pokretanja programa hoćete naknadno dodati još posudja, **ne** koristite prihvatnu posudu za tablete [22] kao dršku za gornju košaru. Tableta bi se već mogla nalaziti u njoj i vi biste došli u dodir s djelomično već otopljenom tabletom.

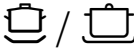



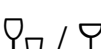

## Napomene

- Najbolji učinak pranja i sušenja ćete postići uporabom solo sredstava za pranje u vezi sa odvojenom primjenom soli i sredstva za davanje sjaja.
- Kod kratkih programa je moguće da tablete uslijed različitog rastapanja eventualno ne razviju puni učinak pranja, i također da zaostanu nerastopljeni ostaci sredstva za pranje. Ovim programima bolje odgovaraju praškasti deterdženti.
- Za "intenzivni" program (kod nekih modela) dovoljna je jedna tableta. Ako se koristi praškasti deterdžent postoji i dodatna mogućnost posipanja deterdženta po nutarnjoj površini vrata perilice.
- Također i kada predočnik za dodavanje sredstva za ispiranje i/ili soli svijetli, program pranja se kod uporabe kombiniranih sredstava za pranje besprijekorno odvija.
- Kod uporabe sredstava za pranje sa zaštitnim omotačem topivim u vodi: Držite omotač samo suhim rukama te puniti sredstvo za pranje samo u posve suh pretinac za sredstvo za pranje, u suprotnom može doći do lijepljenja.
- Ako sa kombiniranih sredstava za pranje prelazite na solo sredstva za pranje, obratite pozornost na to da uređaj za umekšavanje vode i količina sredstva za davanje sjaja budu namješteni na točnu vrijednost.



## Pregled programa

**U ovom pregledu je prikazan maksimalno moguć broj programa. Odgovarajuće programe te njihov raspored ćete naći na vašoj upravljačkoj ploči.**

Vrsta posudja	Vrst onečišćenja	Program	Moguće dodatne funkcije	Tijek programa
lonci, tave, neosjetljivo posudje te pribor za objedovanje	jako slijepjeni zagorjeli ili osušeni ostaci hrane koji sadrže škrob ili bjelancevine	 Intenzivno 70°	sve	Predispiranje Čišćenje 70° Medjuispiranje Ispiranje 65° Sušenje
		 Auto 45°-65°	sve	Optimira se sukladno nečistoći pomoću senzorskog sustava.
mješovito posudje i pribor za objedovanje	lako osušeni ostaci jela uobičajeni za kućanstvo	 Auto 45°-65°	sve	Optimira se sukladno nečistoći pomoću senzorskog sustava.
		 Eco 50°	sve	Predispiranje Čišćenje 50° Medjuispiranje Ispiranje 65° Sušenje
osjetljivo posudje, pribor za objedovanje, plastika i čaše osjetljivi na temperaturu	neznatno slijepjeni, svježi ostaci hrane	 Staklo 40°	Intenzivna zona Ušteda vremena Punjenje do pola Jako sušenje	Predispiranje Pranje 40° Medjuispiranje Ispiranje 60° Sušenje
mješovito posudje i pribor za objedovanje	lako osušeni ostaci jela uobičajeni za kućanstvo	<b>1h</b> 65°	Jako sušenje	Čišćenje 65° Medjuispiranje Ispiranje 70° Sušenje
sve vrste posudja	hladno pranje, medjupranje	 Predispiranje	nema	Predispiranje

## Izbor programa

Možete, ovisno o vrsti posudja i stupnju nečistoće, izabrati odgovarajući program.

## Napuci za institute za testiranje

Instituti za testiranje dobivaju napomene za usporedne testove (npr. prema EN60436).

U ovom slučaju se radi o uvjetima za provodjenje testova, ali ne zbog rezultata ili razine vrijednosti.

Upit putem e-maila:

dishwasher@test-appliances.com

Potreban je broj proizvoda (E-Nr.) i serijski broj (FD), koji se nalaze na pločici **[32]** na vratima uređaja.

## **P+** Dodatne funkcije

\* ovisno o modelu

Može se namještati preko tipki za dodatne funkcije **[3]**.

## **Ušteda vremena (Vario Speed) \***

Funkcijom >>Ušteda vremena<< trajanje se može skratiti (ovisno o odabranom programu) za oko 20% do 50%. Kako bi se pri skraćenom vremenu ipak dobio optimalan učinak pranja i sušenja, utrošak vode i el. enrgije će se povisiti.

## **Intenzivna zona \***

Odlična za mješovito punjenje. Možete prati jače onečišćene lonce i tave u donjoj košari zajedno sa normalno onečišćenim posudjem u gornjoj košari. Tlak mlaza u donjoj košari se pojačava, temperatura pranja je nešto povišena.

## **Higijena (Hygiene) \***

Tijekom postupka pranja temperatura se povećava. Na taj se način postiže povišen status higijene. Ova dodatna funkcija je idealna npr. za pranje dasaka za sjeckanje ili bočica za bebe.

## **Punjenje do pola \***

Ukoliko imate za pranje malu količinu posudja (npr. čaše, šalice, tanjure) možete uključiti "punjenje do pola". Pri tome se štedi vodu, energiju i vrijeme. U odjeljak za prašak stavite nešto manje sredstva za pranje od one količine koja je preporučena kod potpuno napunjene perilice.

## **Jako sušenje \***

Povišena temperatura tijekom davanja sjaja te produljena faza sušenja omogućavaju da se takodjer i plastični dijelovi bolje osuše. Potrošak energije je lako povišen.



## Upravljanje uređajem

### Programski podaci

Podatke o programu (upotrebne vrijednosti) naći ćete u kratkoj uputi. Odnose se na normalne uvjete te namještenu vrijednost tvrdoće vode 2. Razni utjecajni čimbenici kao npr. temperatura vode ili tlak u cjevovodu mogu dovesti do odstupanja.

### Aquasensor (osjetnik za vodu) \*

\* ovisno o modelu

Aquasensor je optička mjerna naprava (svjetlosna medja) koja mjeri zamućenost vode za pranje.

Primjenjivanje Aquasensor-a ovisno je o programu. Ako je Aquasensor aktivan, "čistu" se sapunicu može preuzeti u slijedeće pranje te smanjiti potrošak vode za 3 - 6 litara. Ukoliko je zaprljanost veća, voda će biti izcrpljena i nadomještena svježom. U automatskim programima se temperatura i trajanje programa naknadno uskladjuju sa stupnjem nečistoće.

### Uključivanje stroja

1. Potpuno otvorite slavinu.
2. Otvoriti vrata.
3. Uključiti sklopku UKLJUČENO/ ISKLJUČENO 1].  
Predočnik programa Eco 50° treperi. Ovaj program ostaje izabranim ako se ne izabere drugi program tipkom < 5] ili tipkom > 6].
4. Pritisnite tipku START 9].
5. Zatvorite vrata stroja.  
Tijek programa se pokreće.

### Napomena

#### - za ekološko odgovoran rad perilice za pranje posudja:

Program Eco 50° se postavlja unaprijed kod početka rada uređaja iz ekoloških razloga. To štiti prirodne resurse kao i vaš novčanik.

**Eco 50° program je osobit program za čuvanje okoliša. Radi se o "standardnom programu" prema EU odredbi 1016/2010, koji predstavlja standardni ciklus čišćenja od normalnog do jako zaprljanog posudja te kombinirane najučinkovitije potrošnje energije i vode za čišćenje ove vrste posudja.**



## Optički displej za vrijeme istjeka programa \*

\* ovisno o modelu

Tijekom programa pojavljuje se svjetleća točka na podu ispod vrata aparata. Vrata perilice otvori tek kada se svjetleća točka više ne vidi.

Kod podgnute ugradnje s prednjom stranom nameštaja koja se završava u istoj ravni svetlosna točka ne može da se vidjeti.

## Predizbor vremena \*

\* ovisno o modelu

Pokretanje programa možete odgoditi za 3, 6 ili 9 sati.

1. Uključiti sklopku 1 za UKLJUČIVANJE/ISKLJUČIVANJE.
2. Tipku za biranje vremena unaprijed 2 pritiskati dokle odgovarajuće pokazivanje 3h, 6h ili 9h ne počne svijetliti.
3. Pritisnuti tipku START 9, unaprijed izabrano vrijeme je aktivirano.
4. Radi brisanja unaprijed izabranog vremena tipku za biranje vremena unaprijed 2 pritiskati dokle niti jedno pokazivanje 3h, 6h ili 9h više ne svijetli.  
Sve do početka odvijanja programa možete prema nahodjenju mijenjati izbor programa.

## Svršetak programa

Program je gotov kad nijedan predočnik 8 ili 7 više ne svijetli.

Dodatno se kraj programa akustički pokazuje u vidu zujanja. Zvučni znak u vidu zujanja se može namjestiti u 4 stupnja. Odgovarajuće svijetle pokazivanje 0, 1, 2 ili 3 (vidjeti tablicu tvrdoće vode). Tvornički namješteni stupanj: 2. Ova funkcija se može mijenjati na sljedeći način:

1. Otvoriti vrata.
2. Uključiti sklopku UKLJUČENO/ISKLJUČENO 1.
3. Tipku > 6 i START-tipku 9 držite pritisnutu tako dugo, sve dok predočnik sušenje 8 i predočnik za punjenje soli 11 ne počnu treptati.
4. Otpustite tipke.
5. Tipku > 6 pritiskati dokle predočnik za dodavanje soli 11 i predočnik za dodavanje sredstva za ispiranje 10 ne počnu žmigati.
6. Otpustite tipke.  
Pokazivanja punjenja 11 i 10 žmigaju te pokazivanja A i B svijetle (= Stupanj 2). Namješteni zvučni znak u vidu zujanja se može čuti.

### Da biste promijenili podešeno:

1. Tipku < 5 pritiskati dokle se ne namjesti željeni stupanj.
2. Pritisnuti tipku START 9.  
Pokazivanja se gase. Namješteni stupanj je memoriran.
3. Zatvorite vrata stroja.

### Napomena

Kako bi uštedjela energiju, perilica za sudje se automatski gasi nakon završetka programa.

## Prekidanje programa

1. Otvoriti vrata.
2. Isključiti sklopku 1 za UKLJUČIVANJE/ISKLJUČIVANJE. Pokazne svjetiljke se gase. Program ostaje pohranjen. Ukoliko pri priključenju toploj vodi ili zagrijanom stroju budu otvorena vrata stroja, prvo na nekoliko minuta prisloniti vrata i tada ih zatvoriti. U suprotnom se uslijed ekspanzije (pretlak) vrata aparata mogu naglo otvoriti ili izaći voda iz aparata.
3. Radi nastavka programa sklopku za UKLJUČIVANJE/ISKLJUČIVANJE 1 ponovno uključiti.
4. Zatvorite vrata stroja.

## Prekidanje programa (Reset)

1. Otvoriti vrata.
2. START- tipku 9 držite pritisnutu cca. 3 sekunde sve dok se svi predočnici ne ugase.
3. Zatvorite vrata stroja. Ostatak programa za ispušavanje ostatka vode traje cca. 1 minutu.

## Mijenjanje programa

Nakon pritiska na tipku START 9 promjena programa nije moguća. Promjena programa je moguća samo preko prekida programa (Reset).

## Pojačano sušenje

Pri ispiranju stroj radi na povišenoj temperaturi kako bi se dobio bolji učinak sušenja. Trajanje programa se pri tome može neznatno povećati. (Paziti na osjetljive dijelove posudja!)

1. Otvoriti vrata.
2. Uključiti sklopku UKLJUČENO/ISKLJUČENO 1.
3. Tipku > 6 i START-tipku 9 držite pritisnutu tako dugo, sve dok predočnik sušenje 8 i predočnik za punjenje soli 11 ne počnu treptati.
4. Otpustite tipke.
5. Tipku > 6 pritiskati dokle pokazivanje punjenja soli 11 i pokazivanje "Provjeriti dovod vode" 12 ne počnu žmigati.
6. Otpustite tipke. Pokazivanja 11 i 12 žmigaju.

### Da biste promijenili podešeno:

1. Tipku < 5 pritiskati dok pokazivanje A ne počne svijetliti (intenzivno sušenje uključeno).
2. Pritisnuti tipku START 9. Pokazivanja se gase. Namještanje je memorirano.
3. Zatvorite vrata stroja.



## Čišćenje i održavanje

Redovita kontrola i održavanje vašeg aparata pomaže da se izbjegn timer pogreške. Ovo štedi novac i uzrujanje.

### Ukupno stanje stroja

- Provjeriti da li u prostoru za pranje posuda postoje naslage masnoće i vapnenca.

Ako nađete takove naslage, tada:

- Pretinac za sredstvo za pranje posuda napuniti sredstvom za pranje. Pokrenuti stroj bez posuda u programu s najvišom temperaturom pranja.

Za čišćenje stroja rabiti isključivo posebna sredstva za pranje/čišćenje koja su prikladna za perilice posuda.

- Kako bi učinkovitost Vašeg uređaj dulje sačuvali uređaj čistite redovito sa specijalnim sredstvom za čišćenje perilica.
- Kako bi brtva na vratima uvijek bila čista i higijenska, redovito se mora čistiti za vlažnom krpom i sredstvom za čišćenje.
- Ukoliko se duže ne koristi, pustite vrata otvorena, kako bi se spriječilo stvaranje neugodnog mirisa.

Nikada ne rabite za čišćenje Vaše perilice posuda stroj koji čisti pomoću pare. Proizvođač u tom slučaju ne odgovara za eventualno nastala oštećenja.

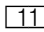
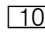
Redovito brišite prednju stranu aparata i ploču lako ovlaženom krpom; dovoljni su voda i malo deterdženta za pranje. Izbjegavajte spužve sa hrapavom površinom i abrazivna sredstva za čišćenje, i jedno i drugo bi moglo dovesti do grebanja površina.

Kod aparata od plemenitoga čelika: Izbjegavajte spužvaste krpe ili ih prije prve uporabe više puta temeljito isperite da bi se izbjegla korozija.

### **Upozorenje – Opasnost za zdravlje**

Nikad ne koristite druga sredstva za domaćinstvo npr. sredstva za čišćenje koja sadrže klor!

### Specijalna sol i ispirać

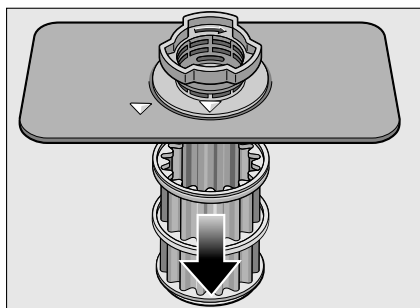
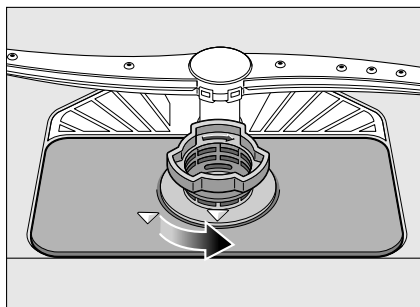
- Provjeriti pokazivače za dodavanje  i . Po potrebi dodati sol i/ili ispirać.

## Mrežice

Sita [26] odvajaju grubu nečistoću u sapunici od pumpe. Ova nečistoća može povremeno začeptiti sita.

Sustav sita se sastoji od jednog sita sa velikim otvorima, jednog ravnog sita sa malim otvorima i jednog mikrosita.

1. Nakon svakog pranja provjeriti mrežice (nemaju li naslage ostataka hrane).
2. Filtracijski cilindar odvijčati kako je pokazano na slici i izvaditi sustav sita.

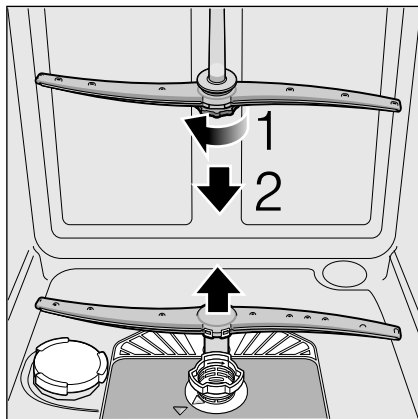


3. Moguće ostatke ukloniti te sita očistiti pod mlazom tekuće vode.
4. Sustav sita ponovno ugraditi obrnutim redoslijedom i obratiti pozornost na to da strelice za obilježavanje nakon zatvaranja stoje jedna naspram druge.

## Ručice za prskanje

Vapnenac i nečistoća iz sapunice mogu blokirati sapnice i ležajeve prskalice [23] i [24].

1. Izlazne sapnice prskalice provjeriti jesu li začepljene.
2. Odvijčati gornju prskalicu [23].
3. Donju prskalicu [24] skinuti na gore.



4. Ručice za prskanje očistiti tekućom vodom.
5. Ponovno umetnuti ručice za prskanje i čvrsto ih zavrnuti.

## ? Što učiniti kod smetnji?

Na osnovu iskustva možete mnoge smetnje, koje nastaju u svakodnevnom radu, sami otkloniti. Ovo štedi troškove i omogućava da je stroj ubrzo ponovno na raspolaganju. U slijedećem pregledu ćete naći moguće uzroke za pogrešno funkcioniranje te korisne naputke za njihovo otklanjanje.

### Napomena

Ako stroj tijekom pranja posudja iz nepoznatih razloga stane ili se uopće ne pokrene provedite funkcijski program prekidanja (Reset). (Pogledajte poglavlje Upravljanje uređajem)

**⚠ Upozorenje** – Mislite na to: Popravke smiju provoditi samo stručnjaci. Bude li neophodna zamjena nekog dijela stroja, pazite da bude zamijenjen isključivo originalnim rezervnim dijelom. Nestručno obavljene popravke i primjena rezervnih dijelova koji nisu originalni mogu biti uzrokom znatnih šteta, kao i opasnosti za korisnika.

### Pumpa za otpadne vode

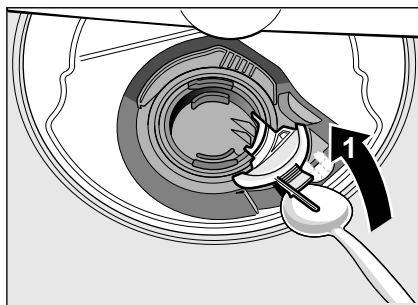
Krupni ostaci hrane ili strani objekti koje sito ne uspije zadržati mogu blokirati pumpu za otpadnu vodu. Voda od ispiranja tada stoji iznad.

**⚠ Upozorenje – Opasnost od posjeklina!**

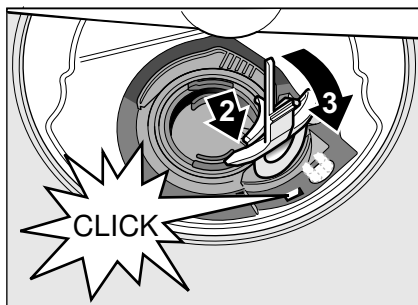
Prilikom čišćenja pumpe za otpadne vode pripazite, da se ne ozlijedite na slomljenom staklu ili oštrim predmetima.

U tom slučaju:

1. Aparat prvo temeljito odvojiti od električne strujne mreže.
2. Gornju [20] i donju košaru [28] izvaditi.
3. Izvaditi sita [26].
4. Iscrpsti vodu, po potrebi se poslužiti spužvom.
5. Blijeli zaštitni poklopac pumpe (kao na crtežu) podići uz pomoć kakve žlice. Zaštitni poklopac uhvatiti za steg i ukoso je podići prema unutra. Zaštitni poklopac potpuno izvaditi.

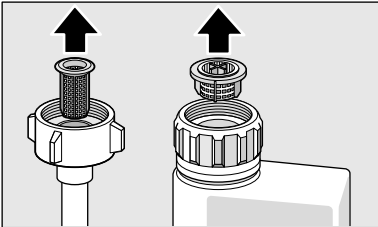


6. Provjeriti ima li stranih objekata na krilnom vodomjeru i u slučaju potrebe dotične ukloniti.
7. Zaštitni poklopac dovesti u prvotni položaj i pritisnuti je nadalje da bi ušel u svoje ležište (klik).

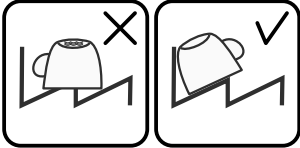


8. Sita ugraditi.
9. Ponovno umetnuti košare.

## Tablica smetnji

Smetnja	Uzrok	Pomoć
Displej "Provjera dovoda vode" <b>[12]</b> svijetli.	Dovodno crijevo je savijeno.	Izravnati dovodno crijevo.
	Zatvorena slavina.	Otvoriti slavinu.
	Slavina zaglavljena ili puna kamenca.	Otvoriti slavinu. Količina protoka vode pri otvorenom dovodu vode treba iznositi najmanje 10 l/min.
	Sito na dovodu vode začepljeno.	Isključiti aparat i izvući utikač aparata. Zavrnuti slavinu. Odvrnuti priključak za dovod vode.
		
		Očistiti sito u dovodnom crijevu. Priključak za vodu ponovno pričvrstiti. Provjeriti popuštanje. Ponovno uspostaviti opskrbu strujom. Uključiti aparat.
Sita <b>[26]</b> su zaprljana ili zaštopana.		Očistiti sita. (Vidjeti "Čišćenje i održavanje")
Crijevo za otpadnu vodu je začepljeno ili savijeno.		Crijevo postaviti bez savijanja, eventualne ostatke ukloniti.
Priključak sifona je još zatvoren.		Provjeriti priključak sifona i eventualno otvoriti.
Pumpa za otpadnu vodu blokirana ili poklopac pumpe za otpadnu vodu nije učvršćen.		Poklopac staviti dobro na svoje mjesto. (Vidjeti "Pumpa za otpadnu vodu")
Displej "Provjera dovoda vode" <b>[12]</b> žmiga.	Najvjerojatnije je došlo do tehničke smetnje.	Aparat isključiti pomoću sklopke UKLJUČENO/ISKLJUČENO <b>[1]</b> . Uključiti aparat nakon kratkog vremena.
		Ukoliko se problem ponovno pojavi, zatvorite slavinu, izvucite prekidač iz mreže i nazovite službu za korisnike.

<b>Smetnja</b>	<b>Uzrok</b>	<b>Pomoć</b>
Treperi pokazivanje punjenja za sol [11].	Grijači element je začepljen kamencem ili je prljav.	Čišćenje aparata vršiti pomoću sredstva za njegu perilice ili sredstva protiv kamenca. Pokreniti perilicu posudja sa uređajem za omekšavanje vode i provjeriti namještanje (vidjeti poglavlje Uređaj za omekšavanje/Specijalna sol).
Predočnici trepere.	Vrata nisu u potpunosti zatvorena.	Zatvoriti vrata. Pripremiti da nema stvari (posudje, osvježivač zraka) u košari koje bi sprječavale zatvaranje vrata.
Pokazivanje punjenja za sol [11] i/ili sredstvo za davanje sjaja [10] svijetli.	Nedostaje sredstvo za davanje sjaja.	Dopuniti sredstvo za davanje sjaja.
	Nedostaje sol.	Dodati sol.
	Osjetilo ne prepoznaje tablete soli.	Koristiti drugu specijalnu sol.
Pokazivanje punjenja za sol [11] i/ili sredstvo za davanje sjaja [10] ne svijetli.	Pokazivanje punjenja je isključeno.	Aktivacija/deaktivacija (vidjeti poglavlje "Uređaj za omekšavanje vode/Specijalna sol" ili "Sredstvo za davanje sjaja").
	Još je dovoljno specijalne soli/sredstva za davanje sjaja na raspolaganju.	Provjeriti pokazivanje punjenja, razinu punjenja.
Po završetku programa voda se zadržava u aparatu.	Sustav za sito ili područje ispod sita [26] je začepljen.	Čistiti sito i područja ispod sita (vidjeti "Pumpa za otpadne vode").
	Program još nije završen.	Pričekati završetak programa ili provesti resetiranje (vidjeti "Prekid programa").

<b>Smetnja</b>	<b>Uzrok</b>	<b>Pomoć</b>
Posudje nije suho.	Nema ili je premalo sredstva za davanje sjaja u spremniku.	Dopuniti sredstvo za davanje sjaja.
	Izabran program bez sušenja.	Izabrati program za sušenjem (vidjeti Pregled programa, Tijek programa).
	Nakupljanje vode u udubljenjima posudja i pribora za objedovanje.	Kod kosih položaja, pripaziti da određene dijelove posudja staviti ukoso.
		
	Korišteno kombinirano sredstvo za pranje ima loš učinak sušenja.	Koristiti drugo kombinirano sredstvo za pranje s boljim učinkom sušenja. Dodatno korištenje sredstva za davanje sjaja povećava učinkovitost sušenja.
Intenzivno sušenje do povećanog sušenja nije omogućeno.	Aktivirati intenzivno sušenje (vidjeti Upravljanje aparatom).	
Posudje je prerano izvadjeno ili proces sušenja nije dovršen.	Pričekati završetak programa, izvaditi posudje tek 30 minuta nakon završetka programa.	
Korištenje ekoloških sredstva za davanje sjaja imaju lošu učinkovitost sušenja.	Koristiti sredstva za davanje sjaja poznatih proizvođača. Eko proizvodi imaju znatno lošiji učinak.	
Posudje od plastike nije suho.	Specifične osobnosti plasike.	Plastika ima manji kapacitet pohrane topline te se iz tog razloga teže suši.
Pribor za objedovanje nije suho.	Pribor za objedovanje je u košari nepovoljno razvrstano.	Ukoliko je moguće pribor za objedovanje odvojiti, izbjegavati kontaktne točke.
	Pribor za objedovanje je u ladici nepovoljno razvrstano.	Pribor za objedovanje pravilno razvrstati i po mogućnosti razdvojiti.
Unutrašnjost aparata je nakon ispiranja mokra.	Nema greške aparata.	Na temelju principa sušenja "kondenzacija sušenja" su kapi u spremniku fizičko uvjetovane i željene. Vlaga u zraku kondenzira na unutarnjim zidovima perilice, ističe te se isumpava.



<b>Smetnja</b>	<b>Uzrok</b>	<b>Pomoć</b>
Ostaci hrane na posudju.	Posudje je previše tijesno rasporedjeno, košara za posudje prepunjena.	Posudje tako staviti, da bude dovoljno prostora na raspolaganju i da mlaznice mogu dosegnuti do površine posudja. Izbjegavati kontaktne točke.
	Okretanje prskalice spriječeno.	Posudje tako stavite, da ne sprječava okretanje prskalice.
	Začepljena sapnica prskalice.	Očistiti prskalice. (vidjeti "Čišćenje i održavanje").
	Sita [26] prljava.	Očistiti sita (vidjeti "Čišćenje i održavanje").
	Sita [26] pogrešno postavljena i/ili nisu pričvršćena.	Sita ispravno postaviti i pričvrstiti.
	Preslab program pranja.	Izabrati jači program pranja.
	Posudje je prejako pretprano te se je iz tog razloga senzor odlučio na slabiji program izvršenja. Tvrđokornu prljavštinu ponekad nije moguće u potpunosti ukloniti.	Posudje prethodno ne ispirati. Ukloniti samo grube ostatke hrane. Preporuka programa Eco 50° ili Intenzivno.
	Visoke, uske posude u kutovima nisu dovoljno isprane.	Ne staviti previše na koso ili u kutove visoke, uske posude.
Ostaci sredstva za pranje.	Gornja košara [20] desno i lijevo nije namještena na istu visinu.	Gornje košare sa bočnim polugama namjestiti na istu visinu.
	Poklopac od pretinca za sredstvo za pranje je blokiran s dijelovima posudja, pa se ne može u potpunosti otvoriti.	Poklopac od pretinca za sredstvo za pranje ne smije biti blokiran dijelovima posudja. Ne staviti dijelove posudja ili osvježivač u posudu za tablete.
	Poklopac od pretinca za sredstvo za pranje je blokiran od tablete.	Tablete se stavljaju bočno a ne okomito.
	Tablete ste koristili u brzom i kratkom programu.	Vrijeme otapanja tablete za brzi ili kratki program je predugo.
	Vrijeme otapanja sredstva za pranje se ne postiže u izabranom kratkom programu.	Koristiti sredstvo za pranje u prahu ili jači program.
Učinak čišćenja i otapanje se sprječavaju kod dužeg roka pohrane ili je sredstvo za pranje stvrdnuto.	Promijeniti sredstvo za pranje.	
Mrlje od voda na plastičnim dijelovima.	Stvaranje kapljica na plastičnim površinama fizički se ne može spriječiti. Nakon sušenja su mrlje od vode vidljive.	Koristiti jači program (više promjena vode). Pripaziti na koso postavljanje kod pospremanja. Koristiti sredstvo za davanje sjaja. Namještanje omekšavanje vode eventualno povećati.

<b>Smetnja</b>	<b>Uzrok</b>	<b>Pomoć</b>
Perive ili topljive naslage u posudi ili na vratima.	Sadržaji sredstva za pranje se nakupljaju. Te naslage se obično ne mogu kemijski (čistač uređaja) ukloniti.	Promijeniti vrste sredstva za pranje. Aparat mehanički čistiti.
	Kod "bijeleg naslage" na dnu spremnika je uređaj za omekšavanje vode postavljen do krajnjih granica.	Namještanje omekšavanja povećati ili promijeniti sredstvo za pranje.
	Poklopac spremnika za sol [25] nije zatvoren.	Poklopac spremnika za sol dobro zatvorite.
	Samo kod čaša: početna korozija stakla se može samo prividno obrisati.	Vidi "Oštećenja stakla i posudja".
Bijele, teško uklonjive naslage na posudju, posudi ili vratima.	Sadržaji sredstva za pranje se nakupljaju. Te naslage se obično ne mogu kemijski (čistač uređaja) ukloniti.	Promijeniti vrste sredstva za pranje. Aparat mehanički čistiti.
	Tvrdoća je pogrešno namještena ili je tvrdoća vode veća od 8,9 mmol/l.	Uređaj za omekšavanje vode namjestiti u skladu s uputama ili dodati sol.
	Sredstvo za pranje 3in1 (3u1) ili Bio/Eko sredstvo za pranje nije dovoljno učinkovito.	Uređaj za omekšavanje vode namjestiti u skladu s uputama ili koristiti odvojena sredstva (marka sredstva za pranje, sol, sredstvo za davanje sjaja).
	Premala količina sredstva za pranje.	Povećati količinu sredstva za pranje ili promijeniti sredstvo za pranje.
	Izabran preslab program pranja posudja.	Izabrati jači program pranja.
Ostaci od čaja ili ruža za usne na posudju.	Preniska temperatura pranja.	Izabrati program sa višom temperaturom pranja.
	Premalo ili nepodesno sredstvo za pranje.	Napunite s odgovarajućim sredstvom za pranje s točnom količinom.
	Posudje je prejako pretrpano te se je iz tog razloga senzor odlučio na slabiji program izvršenja. Tvrdekornu prljavštinu ponekad nije moguće u potpunosti ukloniti.	Posudje prethodno ne ispirati. Ukloniti samo grube ostatke hrane. Preporuka programa Eco 50°C
Obojene (plavo, žuto, smeđe), tvrde do neuklonjivih naslaga u aparatu ili na posudju od nehrđajućeg čelika.	Stvaranje sloja iz sastojaka povrća (npr. kupus, celer, krumpir, tjestenina,...) ili vode iz dovodova (npr. mangan).	Djelomično se može ukloniti sredstvom za čišćenje perilice ili mehaničkim čišćenjem. Naslage nisu zdravstveno upitne.
	Stvaranje sloja od metalnih dijelova na srebrnom ili aluminijskom posudju.	Djelomično se može ukloniti sredstvom za čišćenje perilice ili mehaničkim čišćenjem.

<b>Smetnja</b>	<b>Uzrok</b>	<b>Pomoć</b>
Obojene (žute, narančaste, smeđe) lako uklonjive naslage u unutrašnjosti prostora (prvenstveno na podnim površinama).	Raslojavanje sastojaka i sadržaja ostataka hrane i vode iz slavine (kamenac), "kao sapun".	Funkciju omekšavanje provjeriti (dodavanje posebne soli) kod korištenja kombiniranih sredstava za pranje (tableta) aktivirati omekšavanje (pogledajte poglavlje Uredjaj za omekšavanje vode/posebna sol).
Promjena boja plastičnih dijelova u unutrašnjosti aparata.	Plastični dijelovi mogu za vrijeme trajanja perilice posudja u unutarnjem prostoru promijeniti boju.	Promjena boje je normalna i ne utječe na rad perilice posudja.
Obojenje na plastičnim dijelovima.	Preniska temperatura pranja.	Izabrati program sa višom temperaturom pranja.
	Posudje je prejako pretprano te se je iz tog razloga senzor odlučio na slabiji program izvršenja. Tvrdekornu prljavštinu ponekad nije moguće u potpunosti ukloniti.	Posudje prethodno ne ispirati. Ukloniti samo grube ostatke hrane. Preporuka programa Eco 50°C
Uklonjive pruge na čašama, čašama sa metalnim izgledom i priboru za objedovanje.	Previše sredstva za davanje sjaja.	Količinu sredstva za davanje sjaja namjestiti na nižu razinu.
	Nije stavljeno sredstvo za davanje sjaja ili je namještanje prenisko.	Staviti sredstvo za davanje sjaja ili provjeriti količinu (preporuka stupanj 4-5).
	Ostatak sredstva za pranje u dijelu programa Ispiranje. Poklopac od pretinca za sredstvo za pranje je blokiran s dijelovima posudja (poklopac se ne može u potpunosti otvoriti).	Poklopac od pretinca za sredstvo za pranje ne smije biti blokiran dijelovima posudja. Ne staviti dijelove posudja ili osvježivač u posudu za tablete.
	Posudje je prejako pretprano te se je iz tog razloga senzor odlučio na slabiji program izvršenja. Tvrdekornu prljavštinu ponekad nije moguće u potpunosti ukloniti.	Posudje prethodno ne ispirati. Ukloniti samo grube ostatke hrane. Preporuka programa Eco 50°C
Početna ili već postojeća, nepovratna staklena neprozirnost.	Čaše neotporne na perilicu, samo pogone za perilicu.	Koristiti čaše otporne na perilicu. Izbjegavati duge parne faze (vrijeme nakon završetka ispiranja). Koristiti ispiranje sa niskom temperaturom. Uredjaj za omekšavanje vode namjestiti u skladu s tvrdoćom vode (eventualno jedan stupanj niže). Koristiti sredstvo za pranje sa sastojkom za zaštitu stakla.

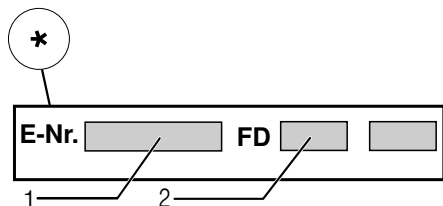
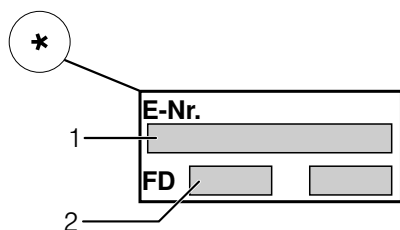
<b>Smetnja</b>	<b>Uzrok</b>	<b>Pomoć</b>
Tragovi rdje na priboru za objedovanje.	Pribor za objedovanje nije dostatno otporan na hrdju. Oštrice noža su češće jače pogodjene.	Koristiti pribor za objedovanje koji je otporan na hrdju.
	Pribor za objedovanje može hrdjati i ako se s njim peru dijelovi koji su već zahrdjani (ručke lonaca, oštećene košare za posudje itd.).	Ne ispirati zahrdjane dijelove.
	Sadržaj soli u sapunici previsok, jer zatvarač posude za sol nije čvrsto zatvoren ili se tijekom punjenja soli sol prosula.	Zatvarač spremnika za sol dobro zatvoriti ili ukloniti prosipanu sol.
Aparat se ne pokreće.	Osigurač u kući nije u redu.	Provjeriti osigurač.
	Mrežni kabel nije priključen.	Provjeriti da li je mrežni kabel do kraja utaknut u stražnju stranu aparata i utičnicu. Provjeriti funkcionalnost utičnice.
	Vrata aparata nisu dobro zatvorena.	Zatvoriti vrata.
Program se pokreće samostalno.	Nije sačekan kraj programa.	Provesti resetiranje. (Vidjeti "Prekid programa").
Vrata se teško otvaraju.	Osigurač za djecu je aktiviran.	Deaktivirati osigurač za djecu. (vidjeti upute za upotrebu na poledjini omotnice)
Vrata se ne zatvaraju.	Brava na vratima je iskočila.	Vrata zatvoriti s većom silom.
	Zatvaranje vrata onemogućeno uvjetima ugradnje.	Provjeriti ugradnju aparata: Vrata i ugradbeni dijelovi se ne smiju doticati.
Poklopac pretinca za sredstvo za pranje ne može se zatvoriti.	Pretinac za sredstvo za pranje ili vodič za poklopac su blokirani zalijepljenim ostacima sredstva za pranje.	Ukloniti ostatke sredstva za pranje.
Ostaci sredstva za pranje u pretincu za sredstvo za pranje ili posudi za tablete.	Prskalice su blokirane dijelovima posudja, te zbog toga sredstvo za pranje nije isprano.	Osigurati se, da se prskalice slobodno rotiraju.
	Pretinac za sredstvo za pranje je kod punjenja bio vlažan.	Sredstvo za pranje puniti samo u suhi pretinac za sredstvo za pranje.

<b>Smetnja</b>	<b>Uzrok</b>	<b>Pomoć</b>
Aparat se zaustavio za vrijeme programa ili je izostavio program.	Vrata nisu u potpunosti zatvorena.	Zatvoriti vrata.
	Ne staviti dijelove posudja ili osvježivač u posudu za tablete. Gornja košara pritišće vrata te sprječava sigurno zatvaranje vrata.	Provjeriti da stražnja strana aparata nije pritisnuta sa npr. utičnicom ili ne pričvršćenim držačem crijeva.
	Prekinuta je opskrba struje i/ili opskrba vode.	Vratite opskrbu struje i/ili opskrbu vode.
Šum ventila za punjenje u vidu udaranja.	Zavisno od kućne instalacije, nema greške aparata. Nema utjecaja na funkciju aparata.	Nema pomoći.
Udarajući ili zveckajući zvuk.	Prskalica udaraju po posudju, posudje nije pravilno postavljeno.	Posudje staviti tako, da prskalice ne udara po posudju.
	Kod malog punjenja udaraju mlaznice vode izravno na spremnik za ispiranje.	Napuniti više aparat ili ravnomjernije razdijeliti posudje u perilici.
	Lagani dijelovi posudja se pomiču prilikom ispiranja.	Lagano posudje staviti stabilno.
Neobična pojava pjene.	Deterdžent za ručno pranje u spremniku za sredstvo za davanje sjaja.	Spremnik za sredstvo za davanje sjaja napuniti sa sredstvom za davanje sjaja.
	Prosipano sredstvo za davanje sjaja.	Sredstvo za davanje sjaja ukloniti sa krpom.

## Služba održavanja

Ako vam ne bi uspjelo otkloniti smetnju, obratite se vašoj službi održavanja.

Uvijek nalazimo prikladno rješenje, bez nepotrebne posjete tehničara. Podatke za vezu s najbližom službom održavanja ćete naći na poledini ove upute za uporabu ili u priloženom popisu službi održavanja. Prilikom poziva, molimo Vas da navedete broj proizvoda (E-Nr. = 1) i serijski broj (FD = 2), koji se nalazi 32 na vratima uređaja.



**Imajte povjerenja u mjerodavnost proizvođača.** Obratite nam se. Tako ćete biti sigurni da će popravak provesti školovani uslužni tehničari koji raspolažu originalnim pričuvnim dijelovima za vaše kućanske aparate.

\* ovisno o modelu

## Postavljanje i priključivanje

Za uredan rad perilica za posudje mora biti stručno priključena. Podaci o dovodu i odvodu kao i električne priključne vrijednosti moraju odgovarati traženim kriterijima, koji su utvrđeni u slijedećim stavkama odn. u uputi za montažu.

Pridržavajte se pri montaži redoslijeda radnih koraka:

1. Provjera pri dopremi
2. Postavljanje
3. Priključak za otpadnu vodu
4. Priključak za vodu za piće
5. Električni priključak

## Obim isporuke

U slučaju nekih primjedbi, obratite se trgovcu, kod kojeg ste kupili proizvod ili našoj službi za korisnike.

- Stroj za pranje posudja
- Uputa za uporabu
- Upute za instalaciju
- Jamstvo\*
- Materijal za instalaciju
- Lim za zaštitu od pare\*
- Gumena pregača\*
- Mrežni kabel

\* ovisno o modelu

## Sigurnosni napuci

Pridržavajte se sigurnosnih naputaka pod "Pri instalaciji".

## Doprema

Vaš stroj za pranje posudja je u tvornici temeljito ispitan je li besprijeckorno funkcionira. Pri tom su zaostale male mrlje od vode. One išćezavaju nakon prvog pranja.

## Tehnički podaci

### Težina:

maks. 60 kg

### Napon:

220–240 V, 50 Hz ili 60 Hz

### Priključna vrijednost:

2,0–2,4 kW

### Zaštita:

10/16 A (UK 13A)

### Snaga:

Isključeno stanje (Po)\* 0,10 W

Uključeno stanje (spreman) (PI)\* 0,10 W

\*prema pravilniku (EU) br. 1016/2010 i 1059/2010

Dodatne funkcije i postavke mogu povećati potrošnju energije.

### Tlak vode:

najmanje 0,05 MPa (0,5 bara), maksimalno 1 MPa (10 bara). Kod većeg tlaka vode: Postaviti na ulazu ventil za sniženje tlaka.

### Dovodna količina:

minimalno 10 litara/minut.

### Temperatura vode:

Prednost ima hladna voda; kod tople vode, ovisno o dovodnog crijeva za vodu, maksimalna temperatura 60 °C (vidjeti Priključak za vodu za piće).

### Sposobnost:

12–15 mjernih odnosa (ovisno o modelu).

## Postavljanje

Potrebne ugradbene dimenzije preuzeti iz uputstva za montažu. Aparat postaviti u horizontalni položaj s pomoću nožica koje se mogu podešavati. Pri tom obratiti pozornost na stabilnost.

- Aparati ugradjeni ispod drugih elemenata i integrirani aparati, koji se naknadno postavljaju kao stajaći aparati, moraju se osigurati od prevrtanja, npr. pomoću vijaka u stijeni ili ugradnjom ispod neprekidne radne ploče koja je vijcima spojena za susjedne ormare.
- Aparat se bez daljnjeg može ugraditi između drvenih ili plastičnih stijena u kuhinjski niz.

## Priključak za otpadnu vodu

1. Potrebne radne korake preuzeti iz upute za montažu, po potrebi montirati sifon sa odvodnim cijevnim nastavkom.
2. Crijevo za otpadnu vodu priključiti pomoću priloženih dijelova na odvodni cijevni nastavak sifona. Obratite pozornost na to da odvodno crijevo ne bude slomljeno, zgnječeno ili zapleteno i da zapušač u odvodu ne sprečava otjecanje otpadne vode!

## Priključak za vodu za piće

1. Priključak za vodu za piće priključite na slavinu u skladu s uputama za montažu pomoću priloženih dijelova. Pripazite da priključak za vodu za piće nije savinut, stisnut ili zapleten.
2. Pri zamjeni aparata mora se uvijek koristiti novo dovodno crijevo za vodu.

### Tlak vode:

Najmanje 0,05 MPa (0,5 bara), maksimalno 1 MPa (10 bara). Kod većeg tlaka vode: Postaviti na ulazu ventil za sniženje tlaka.

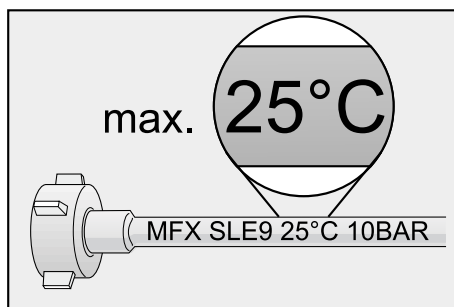
### Dovodna količina:

Minimalno 10 litara/minut

### Temperatura vode:

Pripazite na natpis koji se nalazi na crijevu za vodu!

Kod modela sa natpisom 25°, temperatura vode smije iznositi maksimalno 25°C (hladna voda).

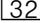



Za sve ostale modele:

Prednost ima hladna voda; kod tople vode maks. temp. 60 °C.



## Električni priključak

- Aparat priključiti samo na izmjenični napon u području od 220 V do 240 V i 50 Hz ili 60 Hz preko propisno instalirane utičnice sa zaštitnim vodom. Potrebnu zaštitu vidjeti na pločici s oznakom tipa .
- Utičnica mora biti blizu aparata i također nakon ugradnje slobodno pristupačna. Ako utikač nije nakon ugradnje slobodno pristupačan, mora radi ispunjenja važećih sigurnosnih propisa sa strane instalacije postojati razdvojni uredjaj za sve polove s kontaktnim otvorom od najmanje 3 mm.
- Izmjene na priključku smiju provoditi samo stručnjaci.
- Produžetak kabela za priključenje na mrežu smije se nabaviti samo preko službe održavanja.
- Kod uporabe zaštitne strujne sklopke smije se koristiti samo tip s oznakom . Samo ovo jamči ispunjenje propisa koji sada vrijede.
- Aparat je opremljen sustavom za zaštitu od vode. Obratite pozornost da aparat funkcionira **samo** s priključenom opskrbom električnom strujom.

## Demontaža

Pridržavajte se i ovdje redoslijeda radnih koraka.

1. Aparat odvojiti od električne mreže.
2. Zavrnuti dovod vode.
3. Oslobodite priključak za otpadne vode i vode za piće.
4. Odvrnuti vijke za učvršćenje za namještaj.
5. Demontirati donji zaklopac ako ga ima.
6. Izvući aparat i pri tom vući crijevo pažljivo za njim.

## Transport

Stroj za pranje posudja isprazniti te osigurati neučvršćene dijelove.

### **Stroj treba biti ispražnjen sljedećim koracima:**

1. Otvoriti slavinu za vodu.
2. Otvoriti vrata.
3. Uključiti sklopku UKLJUČENO/ ISKLJUČENO [1].
4. Izabrati program [4] sa najvišom temperaturom tipka < [5].
5. Pritisnuti tipku START [9].
6. Zatvorite vrata stroja.  
Tijek programa se pokreće.
7. Nakon oko 4 min. otvoriti vrata.
8. Tipku START [9] pritiskati oko 3 sek.  
Pokazivanje pranja [7] se gasi.
9. Zatvorite vrata stroja.  
Preostalo vrijeme programa potrajat će još oko 1 minutu. (Oglašava se zvučni znak u vidu zujanja.)
10. Isključiti sklopku [1] za UKLJUČIVANJE/ISKLJUČIVANJE.
11. Zatvoriti pipac za vodu, odvojiti dovodno crijevo i pustiti da isteče.

Aparat transportovati samo u uspravnom položaju

(da preostala voda ne bi dospjela u upravljanje strojem te dovela do pogrešnog tijeka programa).

## Zaštita od smrzavice

Ako aparat stoji u prostoru u kojem postoji opasnost od smrzavice (npr. kuća za odmor), tada se aparat mora potpuno isprazniti (vidjeti Prijevoz).

## Zaštita djece (Zaključavanje vrata) \*



40



41



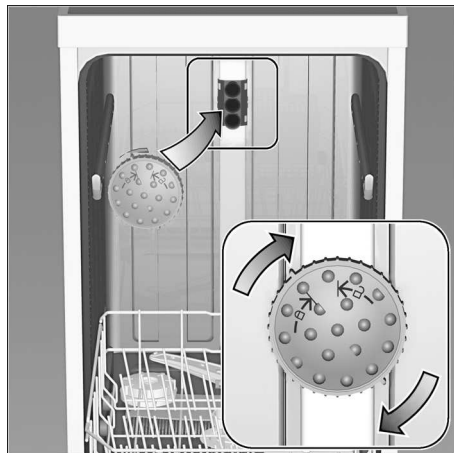
42

## ⚠ Upozorenje

- 40 Uključiti zaštitu djece.
- 41 Vrata otvoriti s uključenom zaštitom djece.
- 42 Isključiti zaštitu djece.

Vrata na aparatu uvijek posve zatvorite kada napuštate aparat. Samo tako možete svoju djecu zaštititi od mogućih opasnosti.

## Glava za prskanje limova za pečenje \*



Velike limove ili rešetke, kao i tanjure promjera većeg od 30 cm (gurmanski i servirni tanjuri, tanjuri za tjesteninu i sl.) možete čistiti pomoću glave za prskanje limova za pečenje. U tu svrhu izvadite gornju košaru te umetnite glavu za prskanje na način kako je prikazano na crtežu.

Da bi mlaz iz prskalice mogao dosegnuti sve dijelove, poredajte limove kako je prikazano na slici (maks. 4 lima za pečenje i 2 rešetke).

Perilica uvijek treba raditi sa gornjom košarom ili glavom za prskanje limova za pečenje!

\* kod nekih modela

# Jamstvo za AQUA-STOP

hr

(otpada kod aparata bez Aqua-Stop)

Dodatno na jamstvene obveze prodavača na osnovi ugovora o kupnji i dodatno na naše jamstvo za aparat preuzimamo odštetu pod slijedećim uvjetima:

1. Ukoliko bi uslijed pogreške na našem Aqua-Stop-sustavu došlo do štete koju je prouzročila voda nadoknadujemo štetu privatnih korisnika. Da bi se jamčila zaštita od vode, aparat **mora** biti priključen na električnu mrežu.
2. Ova jamstvena obveza vrijedi za trajanja aparata.
3. Preduvjet za pravo na jamstvo je da je aparat sa Aqua-Stop stručno postavljen i priključen sukladno našoj uputi. Ovo obuhvaća također i stručno montiran Aqua-Stop-produžetak (originalni pribor). Naše jamstvo se ne odnosi na neispravne dovode ili armature do Aqua-Stop-priključka na pipcu za vodu.
4. Aparate sa Aqua-Stop načelno ne morate nadgledati tijekom rada odn. osigurati nakon toga zatvaranjem pipca za vodu. Ali u slučaju duljeg izbivanja iz stana, npr. tijekom višetjednog dopusta, valja zatvoriti pipac za vodu.

BSH Hausgeräte GmbH

Carl-Wery-Straße 34  
81739 München, Germany

## Nalog za popravak te savjetovanje u slučaju smetnji

Podatke za vezu za sve zemlje ćete naći u priloženom popisu službi održavanja.

Internet: [www.siemens-home.bsh-group.com](http://www.siemens-home.bsh-group.com)

Proizvedeno od BSH Hausgeräte GmbH pod licencom zaštitnog znaka Siemens AG



**9001187102** hr (9701) 640EV