



SIEMENS



# Trauku mazgājamā mašīna

SN.../SX...

[siemens-home.bsh-group.com/welcome](https://siemens-home.bsh-group.com/welcome)

Iv Naudojimo instrukcija

Register  
your  
product  
online



## Satura rādītājs

	<b>Noteikumiem atbilstoša izmantošana . . . . .</b>	<b>5</b>
	<b>Drošības tehnikas noteikumi . . . . .</b>	<b>5</b>
	Pirms iekārtas lietošanas uzsākšanas . . . . .	5
	Piegādājot . . . . .	5
	Instalējot . . . . .	6
	Regulāra ierīces izmantošana . . . . .	7
	Bojājumu gadījumā . . . . .	7
	Likvidēšanas gadījumā . . . . .	7
	Durvju fiksators . . . . .	9
	<b>Vides aizsardzība . . . . .</b>	<b>10</b>
	Iepakojums . . . . .	10
	Vecas ierīces . . . . .	10
	<b>Ierīces apraksts . . . . .</b>	<b>11</b>
	Automātiska durvju atvēršana . . . . .	11
	Vadības panelis . . . . .	11
	Ierīces iekšējais korpuss . . . . .	11
	Info taustiņš . . . . .	12
	Pulksteņa laika iestatījums . . . . .	12
	Pirmreizēja ekspluatācijas sākšana . . . . .	13
	Iestatījumi . . . . .	14
	<b>Mikstināšanas ierīce / Speciālsāls . . . . .</b>	<b>15</b>
	Ūdens cietības tabula . . . . .	15
	Mikstināšanas ierīces nostādīšana . . . . .	16
	Speciālsāls izmantošana . . . . .	16
	Tīrītājs ar sāls komponenti . . . . .	16
	Mikstināšanas izslēgšana . . . . .	17
	<b>Skaidrskaloņtājs . . . . .</b>	<b>17</b>
	Skaidrskaloņtāja daudzuma nostādīšana . . . . .	18
	Skaidrskaloņtāja papildiepildes indikācijas izslēgšana . . . . .	18
	<b>Trauki . . . . .</b>	<b>18</b>
	Nav piemēroti . . . . .	18
	Stikla un trauku bojājumi . . . . .	19
	Ievietošana . . . . .	19
	Augšējais trauku grozs . . . . .	19
	Apakšējais trauku grozs . . . . .	20
	Galda piederumu groziņš . . . . .	20
	Galda piederumu atvilktnē . . . . .	20
	Etāžere . . . . .	21
	Atvāžamie balsteņi . . . . .	22
	Sīko piederumu turētājs . . . . .	22
	Nažu paliktnis . . . . .	22
	Cepamās plāts smidzinātājsgalva . . . . .	23
	Izņemšana . . . . .	23
	Grozu augstuma nostādīšana . . . . .	23
	Galda piederumu atvilktnes izņemšana/ielikšana . . . . .	25
	Augšējā trauku groza izņemšana/ielikšana . . . . .	26
	Apakšējā trauku groza izņemšana/ielikšana . . . . .	27
	<b>Tīrītājs . . . . .</b>	<b>28</b>
	Tīrītāja iepildīšana . . . . .	28
	Universālie tīrītāji . . . . .	29
	<b>Programmu pārskats . . . . .</b>	<b>30</b>
	Programmas izvēle . . . . .	31
	Norādījumi pārbaudes iestādēm . . . . .	31
	<b>Papildfunkcijas . . . . .</b>	<b>32</b>
	Laika taupīšana (VarioSpeedPlus) . . . . .	32
	Ar 1/2 no trauku iepildes . . . . .	32
	HigiēnaPlus (HygienePlus) . . . . .	32
	Intensīvā zona . . . . .	32
	Spīduma žāvēšana . . . . .	32
	Energy Save (Elektrības taupība) . . . . .	32

	<b>Ierīces lietošana . . . . .</b>	<b>33</b>
	Programmas dati . . . . .	33
	Atveriet durvis . . . . .	33
	Iestatījumu mainīšana . . . . .	33
	Ūdens sensors . . . . .	33
	Ceolīta žāvēšana . . . . .	34
	Laika rādījums . . . . .	34
	Sensora iestatījums . . . . .	34
	Papildu žāvēšana . . . . .	34
	Ekonomiskā prognoze . . . . .	34
	AutoPowerOff . . . . .	35
	EmotionLight . . . . .	35
	Priekšējā displeja indikācija . . . . .	35
	TimeLight . . . . .	35
	Infolight . . . . .	35
	Starta programmas mainīšana . . . . .	36
	Signāla skaļums . . . . .	36
	Taustiņu skaļums . . . . .	36
	Bērnu drošība . . . . .	36
	Sveiciens . . . . .	36
	Rūpnīcas iestatījums . . . . .	36
	Ierīces ieslēgšana . . . . .	36
	Laika iepriekšizvēle . . . . .	37
	Programmas beigas . . . . .	37
	Ierīces izslēgšana . . . . .	37
	Programmas pārtraukšana . . . . .	37
	Programmas pārtraukšana . . . . .	38
	Programmas maiņa . . . . .	38
	<b>Tīrīšana un apkope . . . . .</b>	<b>38</b>
	Mašīnas kopējais stāvoklis . . . . .	38
	Speciālā sāls un skaidrskatotājs . . . . .	39
	Sieti . . . . .	39
	Smidzināšanas lāpstiņas . . . . .	40
	<b>Kā rīkotos bojājuma gadījumā? . . . . .</b>	<b>40</b>
	Traucējuma paziņojums . . . . .	40
	Kanalizācijas sūknis . . . . .	41
	Traucējumu tabula . . . . .	42
	<b>Klientu serviss . . . . .</b>	<b>52</b>
	<b>Uzstādīšana un pieslēgšana . . . . .</b>	<b>52</b>
	Piegādes komplekts . . . . .	52
	Drošības tehnikas noteikumi . . . . .	52
	Piegāde . . . . .	53
	Tehniskie dati . . . . .	53
	Uzstādīšana . . . . .	53
	Kanalizācijas pieslēgums . . . . .	53
	Dzeramā ūdens pieslēgums . . . . .	54
	Siltā ūdens pieslēgums . . . . .	54
	Elektropieslēgums . . . . .	55
	Demontāža . . . . .	55
	Transports . . . . .	55
	Aizsardzība pret salu (ierīces iztukšošana) . . . . .	55



## Noteikumiem atbilstoša izmantošana

- Šī iekārta paredzēta izmantošanai mājas privātsaimniecībā un mājsaimniecības ietvaros.
- Izmantojiet trauku mazgājamo mašīnu tikai mājsaimniecībā un tikai paredzētajam mērķim: virtuves trauku mazgāšanai.
- Šo trauku mazgājamo mašīnu drīkst lietot tikai augstumā, kas nepārsniedz 2500 m virs jūras līmeņa.



## Drošības tehnikas noteikumi

Bērni, kas vecāki par 8 gadiem, un cilvēki ar nepietiekamām fiziskajām, sensorajām un garīgajām spējām vai bez pieredzes vai atbilstošām zināšanām ierīci var lietot tikai citu cilvēku uzraudzībā vai pēc tam, kad viņi ir apmācīti to izmantot un ir apzinājušies iespējamus riskus.

Bērni nedrīkst spēlēties ar ierīci. Tīrīšanu un lietotājiem paredzētu apkopi nedrīkst veikt bērni, izņemot gadījumus, kad viņi ir vecāki par 8 gadiem un tas tiek darīts kāda cita cilvēka uzraudzībā.

Uzraugiet, lai bērni, kas ir jaunāki par 8 gadiem, neatrastos ierīces un pieslēguma kabeļa tuvumā.

## Pirms iekārtas lietošanas uzsākšanas

Uzmanīgi izlasiet lietošanas un montāžas instrukciju! Tā satur svarīgu informāciju par iekārtas uzstādīšanu, lietošanu un apkopi.

Uzglabājiet visus dokumentus vēlākai izmantošanai vai nodošanai nākamajam īpašniekam.

Lietošanas instrukciju var bez maksas lejupielādēt no mūsu interneta vietnes. Attiecīgā interneta vietne ir norādīta šīs lietošanas instrukcijas mugurpusē.

## Piegādājot

1. Nekavējoties pārbaudiet iepakojuma un trauku mazgājamo mašīnas transportēšanas bojājumus. Nedarbiniet bojātu ierīci, bet gan konsultējieties ar piegādātājiem.
2. Lūdzu likvidējiet iepakojumu atbilstoši noteikumiem.
3. Neļaujiet bērniem rotaļāties ar iepakojumu un tā sastāvdaļām. Pastāv noslāpšanas bīstamība ar gofrēto kartonu un folijām.

## Instalējot

- Ievērojiet, ka trauku mazgājamās mašīnas mugurpuse pēc instalācijas vairs nav brīvi pieejama (pieskaršanās aizsardzība sakarā ar karsto virsmu).
- Veiciet uzstādīšanu un pieslēgumu, vadoties pēc instalācijas un montāžas pamācības.
- Instalēšanas laikā trauku mazgājamai mašīnai jābūt atvienotai no tīkla.
- Pārliedzinieties, vai mājas elektroinstalācijas aizsargsistēma ir pieslēgta atbilstoši noteikumiem.
- Elektriskajiem pieslēgšanas noteikumiem jāsakrīt ar datiem, kuri norādīti uz trauku mazgājamās mašīnas firmas plāksnītes **35**.
- Ja šīs ierīces tīkla pieslēguma vads ir bojāts, tad to jānomaina ar speciālu pieslēguma vadu. Lai izvairītos no bīstamības, to drīkst veikt tikai tehniskā servisa dienests.
- Ja trauku mazgājamo mašīnu nepieciešams iebūvēt augstā skapī, tad tam jābūt piestiprinātam atbilstoši noteikumiem.
- Ja trauku mazgājamā mašīna tiek iebūvēta zem vai virs citām mājsaimniecības ierīcēm, tad jāievēro attiecīgo ierīču montāžas instrukcijas par iebūves kombināciju ar trauku mazgājamo mašīnu.
- Ievērojiet arī trauku mazgājamās mašīnas montāžas norādījumus, lai nodrošinātu visu ierīču nevainojamu darbību.
- Ja šādas informācijas nav vai montāžas pamācībā nav atbilstošu norādījumu, tad griežieties pie šo ierīču ražotāja, lai pārliedzinātos, ka trauku mazgājamā mašīnu var iebūvēt zem vai virs šīm ierīcēm.
- Ja no ierīču ražotāja šādu informāciju nevar saņemt, tad trauku mazgājamo mašīnu nedrīkst iebūvēt zem vai virs šīm ierīcēm.
- Ja virs trauku mazgājamās mašīnas tiek iebūvēta mikroviļņu krāsnīņa, tad tā var tikt bojāta.
- Stabilitātes nodrošināšanai iebūvējiet integrējamās vai ierīces ar padziļinātu iebūvi tikai zem vienlaidu darba virsmām, kuras ir saskrūvētas ar skapjiem.

- Neinstalējiet ierīci siltuma avotu (sildaparātu, siltumakumulatoru, krāšņu vai citu siltumu izdalošu ierīču) tuvumā, kā arī neiebūvējiet zem plīts sildvirsmas.
- Ievērojiet, ka pie siltuma avotiem (piemēram, apkures instalācijām/karstā ūdens instalācijām) vai karstām ierīču daļām var izkust trauku mazgājamās mašīnas elektrotīkla pieslēguma vada izolācija. Nekad nepieļaujiet trauku mazgājamās mašīnas elektrotīkla pieslēguma vada saskari ar siltuma avotiem vai karstām ierīču daļām.
- Pēc ierīces uzstādīšanas kontaktdakšai jābūt brīvi sasniedzamai.  
→ *"Elektropieslēgums"*  
*55. lappusē*
- Dažos modeļos:  
Plastmasas korpusa ūdens pieslēguma vieta ir aprīkota ar elektrisko vārstu. Ieplūdes šļūtenē atrodas elektrības pieslēguma vadi. Nepārgrieziet ieplūdes šļūteni. Negremdējiet plastmasas korpusu ūdenī.

## Regulāra ierīces izmantošana

Ievērojiet drošības norādījumus un lietošanas norādījumus uz tīrīšanas produktu un skaidrskalošanas produktu iepakojumiem.

## Bojājumu gadījumā

- Remontdarbus un citas operācijas drīkst veikt tikai speciālisti. Šim nolūkam nepieciešama ierīces atvienošana no tīkla. Atvienojiet kontaktdakšu vai izslēdziet drošinātāju. Aizgrieziet ūdenskrānu.
- Bojājumu gadījumā, īpaši, ja ir bojāts vadības panelis (plaisas, caurumi, izlūzuši taustiņi) vai ir durvju funkcijas traucējumi, ierīci vairs nedrīkst darbināt. Atvienojiet kontaktdakšu vai izslēdziet drošinātāju. Aizgrieziet ūdenskrānu, izsauciet tehniskā servisa dienestu.

## Likvidēšanas gadījumā

1. Lai novērstu iespējamus nelaimes gadījumus, nekavējoties nodrošiniet vecu ierīču nefunkcionēšanu.
2. Nododiet ierīci noteikumiem atbilstoši likvidēšanai.

## **Brīdinājums** **Savainojumu risks!**

- Lai izvairītos no traumām, piem., pakļupšanas, ierīces durvis jāatver tikai uz īsu laiku trauku ievietošanai un izņemšanai.
- Nažus vai citus priekšmetus ar asiem galiem jāievieto ar asiem galiem uz leju galda piederumu groziņā\* [30] vai horizontāli nažu paliktņī\* jeb galda piederumu atvilktnē\* [21].
- Nesēdīet un neatbalstīeties uz atvērtajām durvīm.
- Izmantojot brīvi stāvošu ierīci, ievērojiet, lai grozi nebūtu pārāk pieblīvēti. Ierīce var apgāzties.
- Ja ierīce nav nostādīta nišā un līdz ar to ir pieejama sānu siena, tad nepieciešama durvju šarnīru vietu malas apdare (traumu bīstamība). Nosegumus var iegādāties kā papildaprīkojumu tehniskā servisa dienestā vai specializētajā veikalā.

\* atkarībā no jūsu trauku mazgājamās mašīnas aprīkojuma varianta

## **Brīdinājums** **Sprādziena bīstamība!**

Neievietojiet mazgāšanas korpusā atšķaidītājus. Sprādzienbīstamība.

## **Brīdinājums** **Applaucēšanās risks!**

Uzmanīgi atveriet durvis programmas norises laikā. Karsta ūdens smidzināšanas bīstamība no ierīces.

## **Brīdinājums** **Bīstamība bērniem!**

- Ja ir, tad izmantojiet bērnu drošības sistēmu.
- Neļaujiet bērniem rotaļāties ar ierīci vai to apkalpot.
- Uzglabājiet tīrītāju un skaidrskalotāju bērniem nepieejamās vietās. Tie var izraisīt mutes, rīkles un acu traumas vai noslāpšanu.
- Ievērojiet, lai bērni neatrastos atvērtas trauku mazgājamās mašīnas tuvumā. Trauku mazgājamā mašīnā var būt sīki priekšmeti, kurus bērni var norīt, un ūdens tās iekšpusē nav dzeramais ūdens, tajā var būt mazgāšanas līdzekļa paliekas.



- Ievērojiet, lai bērni neliktu rokas tablešu ievietošanas tvertnē [24]. Mazi pirksti var iespīlēties spraugās.
- Izmantojot augsti iebūvētu ierīci, ievērojiet, lai, atverot vai aizverot durvis, bērni netiktu iespiesti vai saspiesti starp ierīces durvīm un zem tās esošajām skapja durvīm.
- Bērni var ieslēgties ierīcē (nosmakšanas bīstamība) vai nokļūt kādā citā bīstamā situācijā.  
Tādēļ, ja ierīces ir nolietotas: Atvienojiet tīkla kontaktdakšu, pārgrieziet tīkla kabeli un likvidējiet. Nodrošiniet durvju nefunkcionēšanu.

### Bērnu drošības sistēma (Durvju fiksators) \*

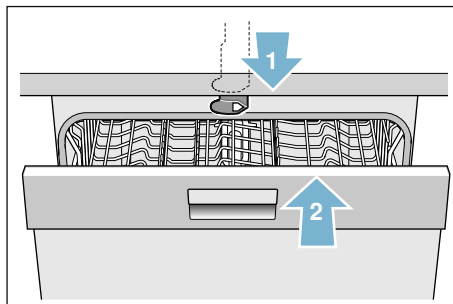
Bērnu drošības sistēma (druvju fiksators) sargā bērnus no iespējamajiem riskiem, kuri iespējami trauku mazgājamās mašīnas dēļ.

### **⚠ Brīdinājums** **Nosmakšanas bīstamība!**

Bērni var ieslēgties trauku mazgājamā mašīnā un noslāpt. Aizejot no trauku mazgājamās mašīnas, vienmēr kārtīgi aizveriet ierīces durvis.

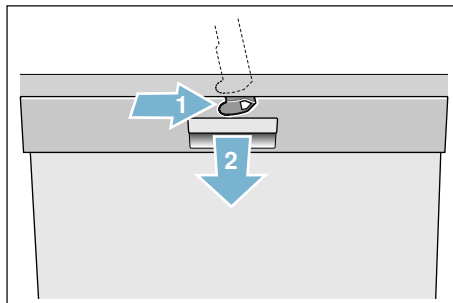
### Bērnu drošības mehānismu (durvju fiksāciju) aktivizējiet šādi:

1. Bērnu drošības mehānisma mēlīti pavelciet uz savu pusi (1).
2. Aizveriet durvis (2).  
Bērnu drošības sistēma aktivēta.



### Tā durvis tiks atvērtas ar aktivizētu bērnu drošības mehānismu (durvju fiksāciju):

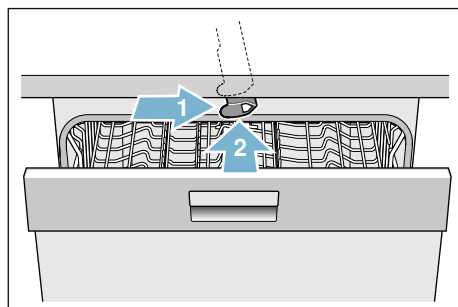
1. Bērnu drošības mehānisma mēlīti paspiediet pa labi (1).
2. Atveriet durvis (2).



## Bērnu drošības mehānismu (durvju fiksāciju) deaktivizējiet šādi:

1. Bērnu drošības mehānisma mēlīti paspiediet pa labi (1).
2. Bērnu drošības mehānisma mēlīti pabīdīet uz aizmuguri (2).

Bērnu piekļuves bloķēšanas sistēma ir deaktivizēta.



\* atkarībā no jūsu trauku mazgājamās mašīnas aprīkojuma varianta

## Vides aizsardzība

Ne tikai jaunu ierīču iepakojums, bet arī nolietotas ierīces satur vērtīgas izejvielas un no jauna pārstrādājamus materiālus.

Lūdzu utilizējiet atsevišķas detaļas, tās šķirojot.

Par iekārtas aktuāliem utilizēšanas jautājumiem griezieties specializētājā veikalā vai jūsu pilsētas pašpārvaldē.

### Iepakojums

Visas ierīces plastmasas detaļas ir apzīmētas ar starptautisko normu saīsinājumiem (piem., „PS“ polistirols). Tādēļ, likvidējot ierīces, iespējama tīra plastmasas atkritumu veidu šķirošana.

levērojiet arī drošības tehnikas norādījumus nodaļā „Piegādājot“ → 5 lpp..

### Vecas ierīces

levērojiet arī drošības tehnikas norādījumus nodaļā „Likvidēšanas gadījumā“ → 7 lpp..



Šī ierīce apzīmēta atbilstoši Eiropas 2012/19/ES direktīvai par Elektriskajām un elektroniskajām iekārtām (waste electrical and electronic equipment – WEEE). Direktīva paredz ES ietvaru mērogā spēkā esošus noteikumus par vecu ierīču pieņemšanu un pārstrādi.



## Ierīces apraksts

Vadības paneļa un ierīces korpusa iekšpusē attēli atrodas aploksnē ierīces priekšpusē. Tekstā tiek sniegta atsevišķu pozīciju norāde.

### Automātiska durvju atvēršana

Ierīce ir aprīkota ar automātisku durvju atvēršanas sistēmu, lai durvis varētu atvērt bez roktura palīdzības. Spiediet uz durvīm vidū augšā un ierīce atveras automātiski.

### Vadības panelis

Sk. → 2 lpp.. attēlu

- 1 IESL/IZSL slēdzis
- 2 Programmu taustiņi \*\*
- 3 Info taustiņš Info
- 4 Indikāciju ekrāns augšā
- 5 Skaidrskalotāja iepildes indikācija
- 6 Sāls iepildes indikācija
- 7 Nostādīšanas taustiņi
- 8 Laika iepriekšizvēle
- 9 Papildfunkcijas/programmu taustiņi\*\*
- 10 Taustiņš „START”
- 11 Taustiņš < >
- 12 Durvju atvērējs
- 13 Priekšējā displeja indikācija \*

\* atkarībā no jūsu trauku mazgājamās mašīnas aprīkojuma varianta

\*\* skaits atkarībā no jūsu trauku mazgājamās mašīnas aprīkojuma varianta

## Ierīces iekšējais korpus

Sk. → 2 lpp.. attēlu



- 20 Iekšējais apgaismojums \*
- 21 Galda piederumu atvilktnē \*
- 22 Augšējais trauku grozs
- 23 Augšējā smidzināšanas lāpstiņa
- 24 Tablešu ievietošanas tvertne
- 25 Uzsūcējcaurums
- 26 Caurpūtes sprauga (ceolīta tvertne)
- 27 Apakšējā smidzināšanas lāpstiņa
- 28 Speciālsāls savācējtvertne
- 29 Sieti
- 30 Galda piederumu groziņš \*
- 31 Apakšējais trauku grozs
- 32 Skaidrskalotāja savācējtvertne
- 33 Tīrītāja kamera
- 34 Tīrītāja kameras noslēgts
- 35 Firmas plāksnīte

\* atkarībā no jūsu trauku mazgājamās mašīnas aprīkojuma varianta

## lv Ierīces apraksts

### Info taustiņš Setup 3 sec.



Ar taustiņu Info  Setup 3 sec. var apskatīt papildu informāciju par programmu.

1. Spiediet info taustiņu  Setup 3 sec. .
2. Nospiediet programmu taustiņu. Informācija par izvēlēto programmu tiek parādīta indikāciju displeja augšējā daļā .
3. Lai izietu, nospiediet taustiņu Info  Setup 3 sec. .

### Pulksteņa laika iestatījums

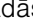
Pirmo reizi sākot ekspluatāciju, pulksteņa laiks sākas ar plkst. 12:00.

#### Iestatiet pareizu laiku:

1. Atveriet durvis.
2. Ieslēdziet IESL/IZSL slēdzi .
3. Spiediet taustiņu Info  Setup 3 sec.  3 sekundes, līdz indikāciju ekrānā augšā  parādās šāds teksts:  
**Ritināt ar** < >  
**Iestatīt ar** - +  
**Iziet ar Setup 3 sec.**
4. Taustiņu >  spiediet tik bieži, līdz indikāciju displejā augšā  parādās pulksteņa laika iestatījums.
5. Veiciet iestatījumu ar iestatīšanas taustiņiem + - . Ilgāk spiežot iestatīšanas taustiņus + - , vērtības mainās pa 10 minūšu soļiem.
6. Turiet taustiņu Info  Setup 3 sec.  nospiešu 3 sekundes.  
Ierīcē tiek saglabāta nostādītā vērtība.

**Norādījums:** Ja ierīcei ilgāku laiku pārtraukta strāvas padeve, pulksteņa laiks sākas no 12:00. Iestatiet pareizu laiku.

## Pirmreizēja ekspluatācijas sākšana

Pirmo reizi ieslēdzot trauku mazgājamo mašīnu, uzreiz parādās iestatījumi pirmreizējai ekspluatācijas sākšanai. Indikāciju ekrānā augšā  parādās šāds teksts:

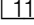
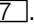

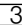
**Ritināt ar** < >


**Iestatīt ar** - +

**Iziet ar Setup 3 sec.**

Apakšā dotajā tabulā norādīti pirmreizējai ekspluatācijas sākšanai nepieciešamie iestatījumi.

### Iestatījumu mainiet šādi:

1. Taustiņu >  spiediet tik bieži, līdz tiek parādīta nepieciešamā temperatūra.
2. Veiciet iestatījumu ar iestatīšanas taustiņiem + - .
3. Turiet taustiņu Info   3 nospiešanu 3 sekundes. Ierīcē tiek saglabāta nostādītā vērtība.


Iestatījumi Pirmreizēja ekspluatācijas sākšana	Rūpnīcas iestatījums	Informācija; nospiežot taustiņu Info 
Valoda/Language	Deutsch	Valodas izvēle.
Pulksteņa laika formāts	24h	12h vai 24h.
Pulksteņa laika iestatījums	12:00	Aktuālā pulksteņa laika iestatīšana.
Ūdens cietība	°dH 13 - 16 vidēja	Pielāgošana vietējai ūdens cietībai. Izmantojot tabletes, izvēlieties pakāpi 0.
Skaidrskatotāja pievienošana	Pakāpe 5	Skaidrskatotāja daudzums ietekmē žāvēšanu. Izmantojot tabletes, izvēlieties pakāpi 0.
Ūdensvada pieslēgums *	Aukstais ūdens	Iespējama pievienošana pie karstā ūdens (40-60°C) vai pie aukstā ūdens (<40°C).

\* atkarībā no jūsu trauku mazgājamās mašīnas aprīkojuma varianta

## Iestatījumi

Lai atvieglotu jūsu darbu, trauku mazgājamai mašīnai jau ir iepriekš ir veikti noteikti iestatījumi. Jūs varat mainīt šos rūpnīcas iestatījumus.


### Iestatījumu mainiet šādi:

1. Atveriet durvis.
2. Ieslēdziet IESL/IZSL slēdži  1.
3. Spiediet taustiņu Info   3 3 sekundes, līdz indikāciju ekrānā augšā  4 parādās šāds teksts:

**Ritināt ar** < >

**Iestatīt ar** - +

**Iziet ar Setup 3 sec.**


4. Taustiņu >  11 spiediet tik bieži, līdz parādās vajadzīgais iestatījums.
5. Veiciet iestatījumu ar iestatīšanas taustiņiem + -  7.
6. Turiet taustiņu Info   3 nospiestu 3 sekundes. Ierīcē tiek saglabāta nostādītā vērtība.

Jūs varat visus manītos iestatījumus atiestatīt atpakaļ uz sākotnējiem rūpnīcas iestatījumiem.

**Norādījums:** Atiestatot trauku mazgājamo mašīnu atpakaļ uz rūpnīcas iestatījumiem, uzreiz atveras iestatījumi pirmreizējai ekspluatācijas sākšanai.

Iestatījums	Rūpnīcas iestatījums	Informācija; nospiežot taustiņu Info 
Pulksteņa laika iestatījums	12:00	Aktuālā pulksteņa laika iestatīšana.
Pulksteņa laika formāts	24h	12h vai 24h.
Laika rādījums	Pulksteņa laiks	Programmas beigu attēlojums ar indikāciju „Gatavs pēc“ vai „Gatavs plkst.“.
Valoda/Language	Deutsch	Valodas izvēle.
Ūdens cietība	°dH 13 - 16 vidēja	Ūdens cietības iestatīšana. Izmantojot tabletes, izvēlieties zemāko pakāpi.
Skaidrskaloņtāja pievienošana	Pakāpe 5	Skaidrskaloņtāja daudzums ietekmē žāvēšanu. Izmantojot tabletes, izvēlieties pakāpi 0.
Sensora iestatījums	Standarts	Netīrības noteikšana optimālam mazgāšanas rezultātam.
Papildu žāvēšana	izslēgts	Uzlabota žāvēšana, glāzēm un plastmasas traukiem.
Ūdensvada pieslēgums *	Aukstais ūdens	Iespējama pievienošana pie karstā ūdens (40-60°C) vai pie aukstā ūdens (<40°C).
Ekonomiskā prognoze	izslēgts	Ūdens un enerģijas patēriņa attēlojums.
Auto Power Off	Pēc 1 minūtes	Ierīces automātiska izslēgšana pēc pabeigtas skalošanas.
Emotion Light *	ieslēgts	Iekšpusē apgaismojums.
Priekšējā displeja indikācija *	ieslēgts	Iespējams izvēlēties priekšējā displeja indikāciju.

\* atkarībā no jūsu trauku mazgājamās mašīnas aprīkojuma varianta

Iestatījums	Rūpnīcas iestatījums	Informācija; nospiežot taustiņu Info 
Timelight *	ieslēgts	Programmas norises laikā uz pamatnes tiek attēlota statusa informācija.
Infolight *	ieslēgts	Lai parādītu, ka notiek skalošana tiek projicēta gaisma.
Starta programma	Eco 50°	Pēc ieslēgšanas parādās pēdējā izvēlētā programma.
Signāla skaļums *	Pakāpe 2	Programmas beigu signāla skaļums.
Taustiņu skaļums	Pakāpe 2	Taustiņu lietošanas skaļums.
Bērnu drošība *	izslēgts	Ja bērnu drošības sistēma ir ieslēgta, durvju atvēršana ir apgrūtināta.
Eco žāvēšana *	ieslēgts	Automātiska durvju atvēršana Eco programmas beigās.
Sveiciens	ieslēgts	Iespējams izvēlēties zīmola logo ieslēgšanas laikā.
Rūpnīcas iestatījums	Atiestatīt	Atjaunot ierīces rūpnīcas iestatījumus.

\* atkarībā no jūsu trauku mazgājamās mašīnas aprīkojuma varianta



## Mikstināšanas ierīce / Speciālsāls

Lai sasniegtu labus mazgāšanas rezultātus, trauku mazgājamai mašīnai nepieciešams mīksts ūdens, t.i., ūdens ar nelielu kaļķu daudzumu, jo pretējā gadījumā uz traukiem un to iekšpusē izveidojas kaļķu paliekas. Ūdensvada ūdeni ar cietību virs 7° dH (1,2 mmol/l) ir jāmīkstina. Tas notiek ar speciālsāls (reģenerētās sāls) palīdzību trauku mazgājamās mašīnas mikstināšanas ierīcē. Iestatījums un līdz ar to nepieciešamās sāls daudzums ir atkarīgs no ūdensvada ūdens cietības pakāpes (sk. ūdens cietības tabulu).



## Ūdens cietības tabula

Ūdens cietības grāds °dH	Cietības diapazons	mmol/l	Ierīcē nostādītā vērtība
0 - 6	mīksts	0-1,1	0 - 6
7 - 8	mīksts	1,2-1,4	7 - 8
9 - 10	vidēji	1,5-1,8	9 - 10
11-12	vidēji	1,9-2,1	11-12
13-16	vidēji	2,2-2,9	13-16
17-21	ciets	3,0-3,7	17-21
22-30	ciets	3,8-5,4	22-30
31-50	ciets	5,5-8,9	31-50

## Mikstināšanas ierīces nostādīšana

Sāls iepildes daudzumu var nostādīt no **0** līdz **50°** dH. Sāls nav nepieciešama, ja nostādīšanas rādītājs ir **0-6**.

### Nostādiet mikstināšanas ierīci šādi:

1. Vietējā ūdensvada stacijā uzziņiet ūdens cietības grādu.
2. Nepieciešamo pakāpi skatiet ūdens cietības tabulā.
3. Atveriet durvis.
4. Ieslēdziet IESL/IZSL slēdzi [1].
5. Spiediet taustiņu Info  [3] 3 sekundes, līdz indikāciju ekrānā augšā [4] parādās šāds teksts:  
**Ritināt ar < >**  
**Iestatīt ar - +**  
**Iziet ar Setup 3 sec.**
6. Taustiņu >[11] spiediet tik bieži, līdz indikāciju logā augšā [4] tiek parādīta ūdens cietība.
7. Veiciet iestatījumu ar iestatīšanas taustiņiem + - [7].
8. Turiet taustiņu Info  [3] nospiestu 3 sekundes.  
Ierīcē tiek saglabāta nostādītā vērtība.

## Speciālsāls izmantošana

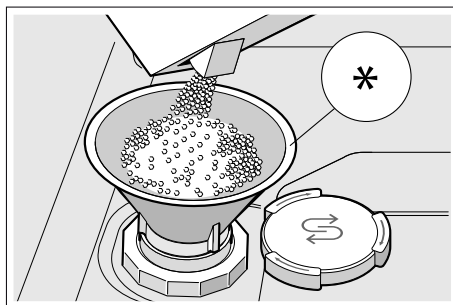
Tiklīdz displejā iedegas sāls papildiepildes indikācija [6] vai tas tiek norādīts priekšējā indikāciju ekrānā \* [13], tad nepieciešama speciālsāls papildiepilde. Sāls iepildi vienmēr jāveic tieši pirms ierīces ieslēgšanas. Ar to tiek panākts, ka pārlijušais sāls šķīdums nekavējoties tiek izskalots un korozijas iedarbība neskar skalošanas tvertni.

### Uzmanību!

Tīrītājs sabojā mikstināšanas iekārtu! Nekad neiepildiet tīrītāju speciālsāls tvertnē.

### Papildiniet speciālsāli šādi:

1. Atskrūvējiet savācējvertnes vāku [28].
2. Tvertni piepildiet ar ūdeni (nepieciešams tikai pirmo reizi sākot ekspluatāciju).
3. Iepildiet speciālsāli, kā parādīts attēlā (**bez speciālsāls vai tabletēm**).  
Tad ūdens tiek izspiests un noplūst.



\* atkarībā no jūsu trauku mazgājamās mašīnas aprīkojuma varianta

## Tīrītāju izmantošana ar sāls komponenti

Izmantojot kombinētos tīrītājus ar sāls komponenti, tad no speciālsāli var nelietot, ja ūdens cietība nepārsniedz 21° dH (37° fH, 26° Clarke, 3,7 mmol/l). Ja ūdens cietība pārsniedz 21° dH, tad nepieciešams izmantot speciālsāli.



## Izslēgt sāls iepildes indikāciju / mīkstināšanas ierīci

Ja, izmantojot kombinētos tīrītājus ar sāls komponenti, traucē sāls papildiepildes indikācija [6] displejā vai teksts indikāciju ekrānā augšā [4] (Enough salt for another x rinse cycles), tad ir iespējama indikāciju izslēgšana.

Darbība tāda pati, kā tas aprakstīts nodaļā „Mīkstināšanas ierīces nostādīšana“, un nostādiēt rādītāju uz **0-6**. Līdz ar to mīkstināšanas ierīce un sāls iepildes indikācija ir izslēgtas.

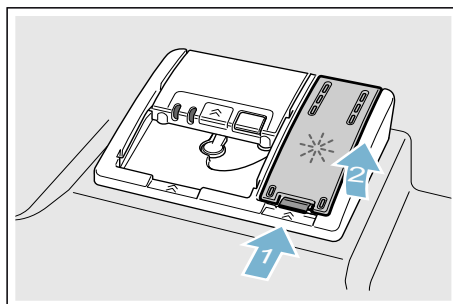
## Skaidrskaloņtājs

Tīklīdz vadības panelī iedegas sāls skaidrskaloņtāja papildiepildes indikācija [5] vai tas tiek norādīts priekšējā indikāciju ekrānā \* [13], tad nepieciešama skaidrskaloņtāja papildiepilde. Lai trauki būtu bez traipiem, un lai panāktu glāžu spodrumu, nepieciešama skaidrskaloņtāja lietošana. Izmantojiet tikai sadzīves trauku mazgājamai mašīnai paredzētu skaidrskaloņtāju. Kombinētos tīrītājus ar skaidrskaloņtāja komponenti var izmantot tikai līdz 21° dH (37° fH, 26° Clarke, 3,7 mmol/l) ūdens cietībai. Ja ūdens cietība pārsniedz 21° dH, tad nepieciešama skaidrskaloņtāja izmantošana.

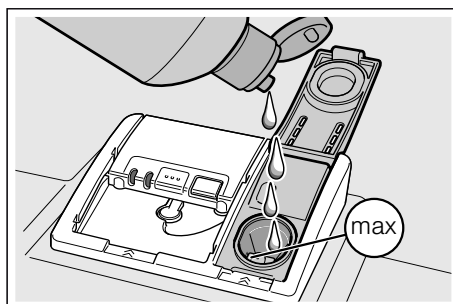
\* atkarībā no jūsu trauku mazgājamās mašīnas aprīkojuma varianta

## Papildiniet skaidrskaloņtāju šādi:

1. Atveriet tvertni [32], nospiežot (1) un paceļot (2) vāka uzliktni.



2. Iepildiet skaidrskaloņtāju līdz maks. atzīmei.




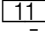

3. Noslēdziet vāku. Vāks dzirdami nofiksējas.
4. Noslaukiet pārtēcējušo skaidrskaloņtāju ar lupatu. Tas novērsīs pārmērīgu putu veidošanos nākamajā skalošanas ciklā.

## Skaidrskalošanas daudzuma nostādīšana

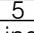
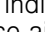
Skaidrskalošanas daudzumu var nostādīt no **0** līdz **6**. Nostādiet skaidrskalošanas ietilpības daudzumu uz **5**, lai panāktu ļoti labus žāvēšanas rezultātus.

Skaidrskalošanas daudzumu mainiet tikai tad, ja uz traukiem palikušas svēdras vai ūdens traipi. Noregulējiet zemāku pakāpi, lai novērstu svēdras. Noregulējiet augstāku pakāpi, lai novērstu ūdens traipus.

### Šādi noregulējiet skaidrskalošanas daudzumu:

1. Atveriet durvis.
2. Ieslēdziet IESL/IZSL slēdzi  1.
3. Spiediet taustiņu Info  3 3 sekundes, līdz indikāciju ekrānā augšā  4 parādās šāds teksts:  
**Ritināt ar** < >  
**Iestatīt ar** - +  
**Iziet ar Setup 3 sec.**
4. Taustiņu >  1 spiediet tik bieži, līdz indikāciju logā augšā  4 parādās skaidrskalošanas pievienošana.
5. Veiciet iestatījumu ar iestatīšanas taustiņiem + -  7.
6. Turiet taustiņu Info  3 nospiešanu 3 sekundes.  
Ierīcē tiek saglabāta nostādītā vērtība.

## Skaidrskalošanas papildiepildes indikācijas izslēgšana

Ja, izmantojot kombinētos tīrītājus ar skaidrskalošanas komponenti, traucē skaidrskalošanas indikācija  5 vadības panelī vai teksts priekšējā indikāciju ekrānā \*  13 (Enough rinse aid for another x rinse cycles), tad ir iespējama indikāciju izslēgšana.

Rīkojieties tā kā tas aprakstīts nodaļā „Skaidrskalošanas daudzuma nostādīšana” un nostādiet vērtību uz **0**. Līdz ar to skaidrskalošanas papildiepildes indikācija ir izslēgta.

\* atkarībā no jūsu trauku mazgājamās mašīnas aprīkojuma varianta



## Trauki

### Nav piemēroti

- Koka galda un virtuves piederumus.
- Trauslas dekoratīvas glāzes, mākslinieciski un antīki trauki. Šie dekori nav izturīgi mazgāšanai trauku mazgājamā mašīnā.
- Karstumneizturīgas plastmasas detaļas.
- Vara un alvas traukus.
- Traukus ar pelna, vaska, ziežu vai krāsu atstājumiem netīrumiem.

Glāžu dekoriem, alumīnija un sudraba izstrādājumiem mazgāšanas procesa laikā ir nosliece uz krāsu izmaiņām un izbalēšanu. Arī dažādi stikla veidi (piemēram, kristāla priekšmeti) pēc daudziem skalošanas cikliem var kļūt nespodri.

## Stikla un trauku bojājumi

### Cēloni:

- Glāžu veids un glāžu ražošanas metodes.
- Tīrītāja ķīmiskais sastāvs.
- Mazgāšanas programmas ūdens temperatūra.

### Ieteikums:

- Izmantojiet tikai tādas glāzes un porcelānu, kurus ražotājs ir apzīmējis kā izturīgus mazgāšanai trauku mazgājamā mašīnā.
- Izmantojiet tīrītāju, kuram ir traukus saudzējošs apzīmējums.
- Pēc programmas beigām pēc iespējas ātri izņemiet no trauku mazgājamās mašīnas stikla traukus un galda piederumus.

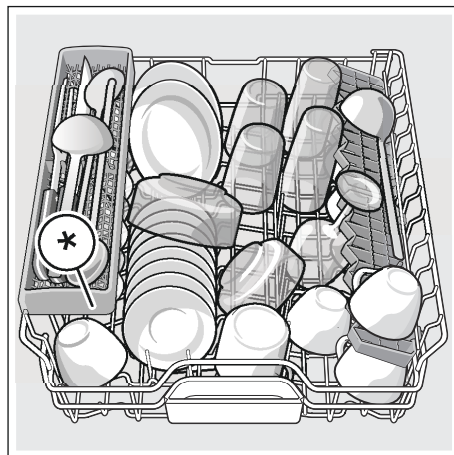
## Ievietošana

1. Noņemiet lielas ēdienu paliekas. Iepriekšēja skalošana zem tekoša ūdens nav nepieciešama.
2. Ievietojiet traukus tā, lai
  - to stāvoklis būtu stabils un tie nevarētu apgāzties.
  - visi trauki atrastos ar atvērumu uz leju.
  - trauki ar padziļinājumiem un izliekumiem atrastos slīpā pozīcijā ūdens notecēšanas nodrošināšanai.
  - tie netraucētu smidzināšanas lāpstiņu [23] un [27] rotāciju.

Mašīnā nav ieteicama ļoti mazu trauku mazgāšana, jo tie var viegli izkrist no groziem.

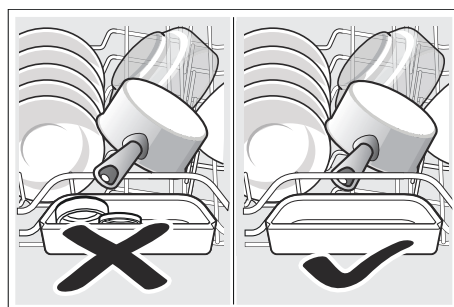
## Augšējais trauku grozs

Izkārtojiet tases un glāzes augšējā trauku grozā [22].



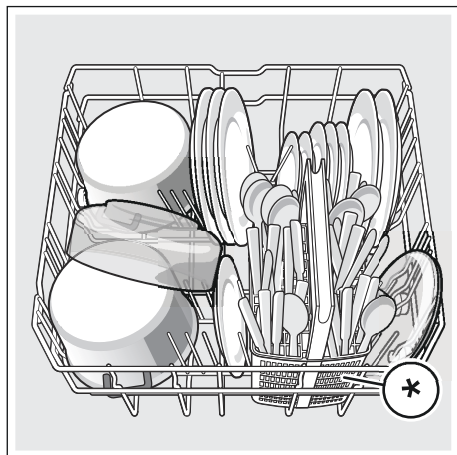
\* atkarībā no jūsu trauku mazgājamās mašīnas aprīkojuma varianta

**Norādījums:** Sekojiet, lai trauku daļas neatrastos virs tabletes paliktņa [24]. Tās var nobloķēt mazgāšanas līdzekļa kameras vāku [33].



## Apakšējais trauku grozs

Katlus un šķīvļus izvietoiet apakšējā trauku grozā [31].



\* atkarībā no jūsu trauku mazgājamās mašīnas aprīkojuma varianta

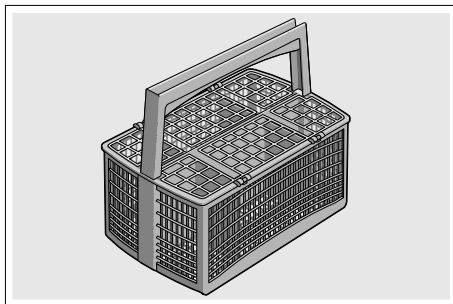
**Padoms:** Ļoti netīrus traukus (katlus) jānovieto apakšējā grozā. Sakarā ar spēcīgo smidzināšanas strūklu tiek panākti labāki skalošanas rezultāti.

**Padoms:** Ar citiem piemēriem par optimālu trauku ievietošanas iespēju mazgājamā mašīnā, varat iepazīties mūsu tīmekļa vietnē. Tos var lejupielādēt bez maksas. Atbilstošā tīmekļa adrese atrodas šīs lietošanas pamācības mugurpusē.

## Galda piederumu groziņš \*

Galda piederumu groziņā \* vienmēr ievietoiet galda piederumus nešķirojot ar smailajiem galiem uz leju.

Lai izvairītos no traumām, ievietoiet garus, asus priekšmetus un nažus uz nažu paliktņa \*.

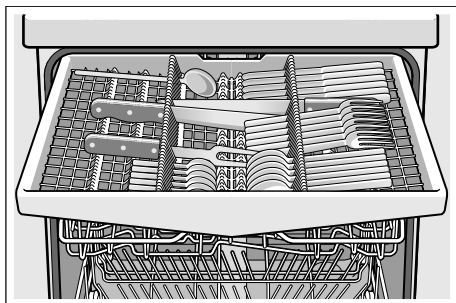


\* atkarībā no jūsu trauku mazgājamās mašīnas aprīkojuma varianta

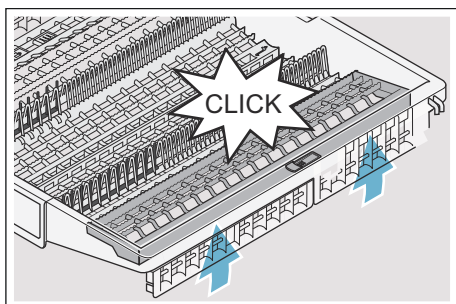
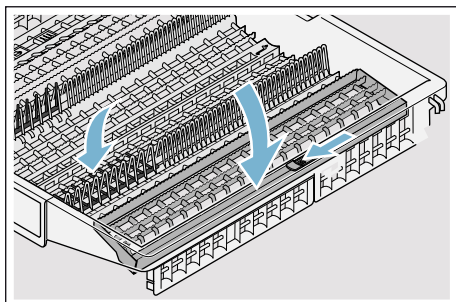
## Galda piederumu atvilktnē \*

Galda piederumus ievietoiet galda piederumu atvilktnē [21], kā parādīts attēlā. Sašķirojot traukus, tiek atvieglota to izņemšana pēc mazgāšanas.

Galda piederumu atvilktni var izņemt ārā.



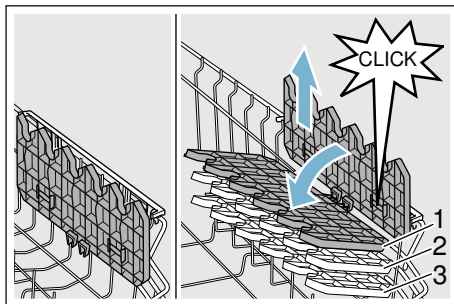
Atkarībā no trauku mazgājamās mašīnas aprīkojuma varianta sānu novietnes var noliekt uz leju, lai būtu vairāk vietas augstiem piederumiem. Priekšējās dzeloņrindas var nolaist platāku rokturu izvietošanai.



\* atkarībā no jūsu trauku mazgājamās mašīnas aprīkojuma varianta

## Ētažere \*

Ētažeri un vietu zem tās Jūs varat izmantot mazām tasēm un glāzēm vai lielākiem galda piederumiem, kā piem., koka karotēm vai ēdienu pasniegšanas piederumiem. Ja ētažere vairs nav nepieciešama, ētažeri var uzlikt uz augšu.



\* atkarībā no jūsu trauku mazgājamās mašīnas aprīkojuma varianta ētažeres augstumu var mainīt 3 līmeņos.

### Regulējiet ētažeres augstumu šādi:

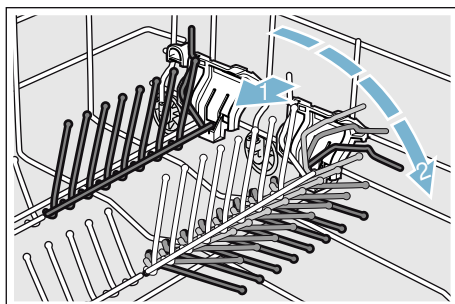
1. Ētažeri novietojiet vertikāli un pavelciet uz augšu.
2. Ētažeri nedaudz slīpi uz leju pabīdiet vēlamajā augstumā (1, 2, vai 3).
3. Nofiksējiet ētažeri. Ētažere dzirdami nofiksējas.

### Atvāžamie balsteņi \*

\* atkarībā no jūsu trauku mazgājamās mašīnas aprīkojuma varianta atvāžamos balsteņus var noliekt. Jūs labāk varat savietot podus, bļodas un glāzes.

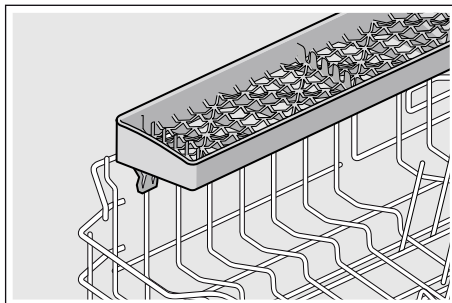
#### Nolieciet atvāžamos balsteņus šādi:

1. Sviru iespiediet uz priekšu (1).
2. Nolieciet atvāžamos balsteņus (2).



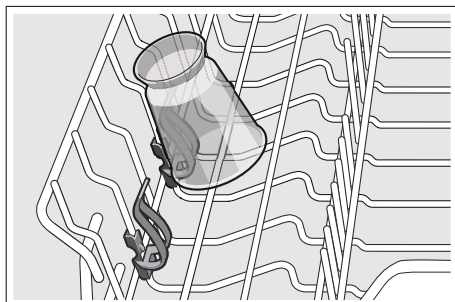
### Nažu paliktnis \*

\* Atkarībā no jūsu trauku mazgājamās mašīnas aprīkojuma varianta augšējais trauku grozs aprīkots ar nažu paliktni. Uz nažu paliktni novietojiet garus nažus un citus priekšmetus.



### Sīko piederumu turētājs \*

\* atkarībā no jūsu trauku mazgājamās mašīnas aprīkojuma varianta augšējais trauku grozs aprīkots ar sīko piederumu turētājiem. Ar sīko piederumu turētājiem var stabili nostiprināt nelielus plastmasas piederumus.



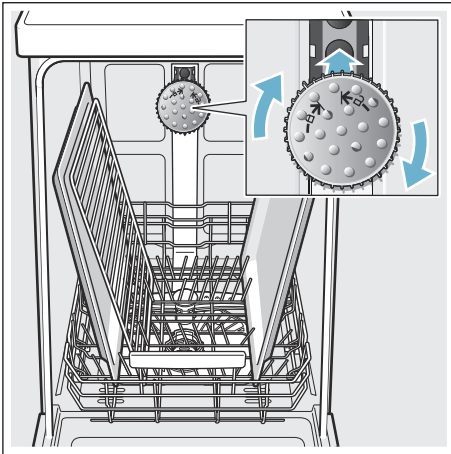
## Cepamās plāts smidzinātājgalva \*

\* atkarībā no jūsu trauku mazgājamās mašīnas aprīkojuma varianta

Ar šīs smidzinātājgalvas palīdzību varat tīrīt lielas pannas vai režģus, kā arī lielus šķīvjus ("gourmet" šķīvjus, makaronu ēdienu šķīvjus, paliekamos šķīvjus).

### Smidzinātājgalvu ielieciet šādi:

1. Izņemiet augšējo grozu [22]  
→ "Augšējā trauku groza izņemšana/ielikšana" 26. lappusē.
2. Ielieciet smidzinātājgalvu, kā parādīts attēlā, un pagrieziet pa labi. Smidzinātājgalva ir nofiksēta.



Lai smidzinātājstrūkļa varētu sasniegt visas daļas, ievietojiet cepamās plātiņus, kā parādīts attēlā (maks. 2 cepamās plātiņi un 2 reģģus).

**Norādījums:** Sekojiet, lai trauku mazgājamā mašīna vienmēr tiktu darbināta ar augšējo grozu [22] vai cepamās plātiņus smidzinātājgalvu.

## Izņemšana

Lai novērstu, ka ūdens pilieni no augšējā groza pil apakšējā grozā, ieteicams izņemt traukus vispirms no ierīces apakšējās daļas un tad – no augšējās.

**Padoms:** Karsti trauki ir trieciennedroši! Tādēļ ļaujiet pēc programmas beigām traukiem atdzist trauku mazgājamajā mašīnā, līdz Jūs varat tiem droši pieskarties.

**Norādījums:** Pēc programmas beigām var būt redzami ūdens pilieni ierīces korpusa iekšpusē. Tas neietekmē trauku žūšanas procesu.

## Grozu augstuma nostādīšana \*

\* atkarībā no jūsu trauku mazgājamās mašīnas aprīkojuma varianta

Ja nepieciešams, Jūs varat nostādīt augšējā trauku groza [22] augstumu, lai augšējā vai apakšējā grozā nodrošinātu vairāk vietas augsta izmēra traukiem.

### Ierīces augstums 81,5 cm

Ar galda piederumu groziņu	Augšējais grozs	Apakšējais grozs
1. pakāpe maks. ø	22 cm	31 cm
2. pakāpe maks. ø	24,5 cm	27,5 cm
3. pakāpe maks. ø	27 cm	25 cm

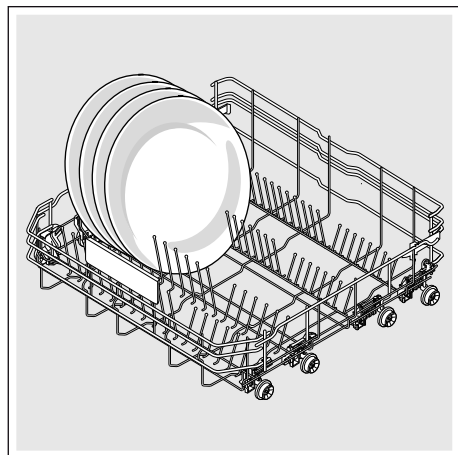
Ar galda piederumu atvilktni	Augšējais grozs	Apakšējais grozs
1. pakāpe maks. ø	16 cm	31 cm
2. pakāpe maks. ø	18,5 cm	27,5 cm
3. pakāpe maks. ø	21 cm	25 cm

### Ierīces augstums 86,5 cm

Ar galda piederumu groziņu	Augšējais grozs	Apakšējais grozs
1. pakāpe maks. ø	24 cm	34 cm
2. pakāpe maks. ø	26,5 cm	30,5 cm
3. pakāpe maks. ø	29 cm	28 cm

Ar galda piederumu atvilktni	Augšējais grozs	Apakšējais grozs
1. pakāpe maks. ø	18 cm	34 cm
2. pakāpe maks. ø	20,5 cm	30,5 cm
3. pakāpe maks. ø	23 cm	28 cm

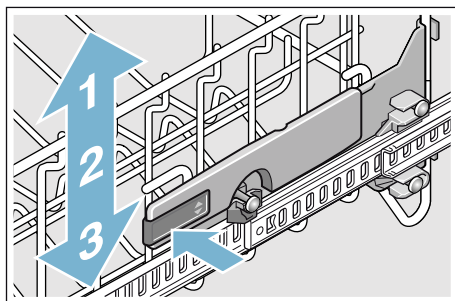
Lielus šķīvjus līdz 31/34\* cm diametram izvietojiet, kā parādīts attēlā, apakšējā trauku grozā [31].



\* atkarībā no jūsu trauku mazgājamās mašīnas aprīkojuma varianta

### Augšējais trauku grozs ar sānu svirām

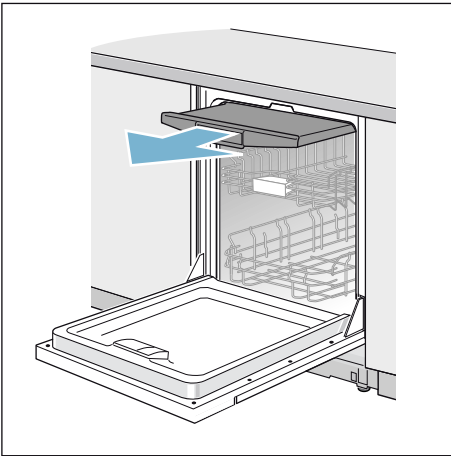
1. Izvelciet augšējo trauku grozu [22].
2. Pieturiet augšējo trauku grozu sānos pie augšējās malas. Tas palīdzēs novērst nokrišanu, veicot nākamo soli.
3. **Nolaist** augšējo trauku grozu; abas sviras kreisajā un labajā pusē groza ārpusē iespiest uz iekšu. Augšējais trauku grozs nolaistas.



4. **Pacelt** augšējo trauku grozu; augšējo trauku grozu satvert aiz augšējās malas un pacelt.
5. Pārliecinieties, vai augšējais trauku grozs abās pusēs atrodas vienādā augstumā.
6. Iebīdiet augšējo trauku grozu.

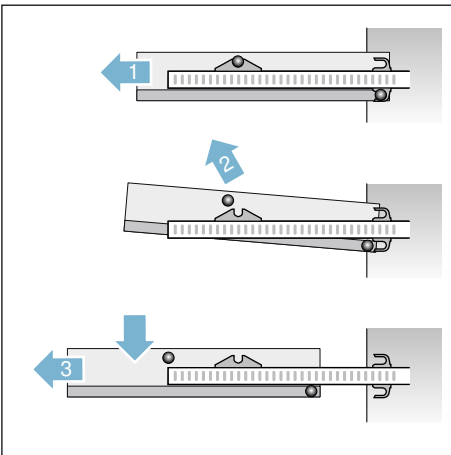


## Galda piederumu atvilktnes izņemšana/ielikšana



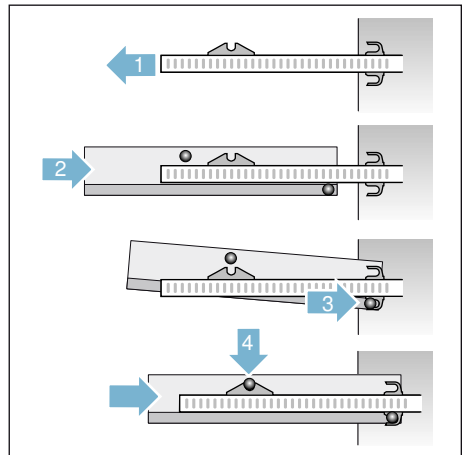
### Galda piederumu atvilktnes [21] izņemšana:

1. Galda piederumu atvilktni izvelciet līdz galam (1).
2. Galda piederumu atvilktni priekšā izkabiniet no fiksatora (2).
3. Galda piederumu atvilktni izvelciet uz āru un nolaidiet (3).

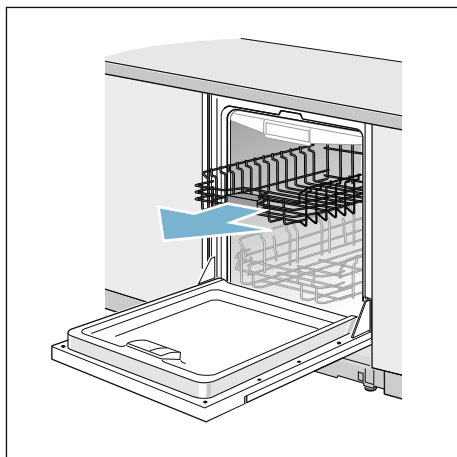


### Galda piederumu atvilktnes [21] ielikšana

1. Galda piederumu atvilktnes slides izvelciet līdz galam (1).
2. Ielieciet galda piederumu atvilktni (2), levērojiet fiksācijas tapas pozīciju (kā parādīts 2. darba solī).
3. Galda piederumu atvilktni nedaudz paceliet un aizmugurējās fiksācijas tapas ievietojiet apakšējos fiksācijas āķos pie sliedēm (3).
4. Galda piederumu atvilktni nolaidiet un priekšējās fiksācijas tapas iespiediet fiksatoros (4). Galda piederumu atvilktnē dzirdami nofiksēšanas skaņas.
5. Iebīdiet galda piederumu atvilktni.

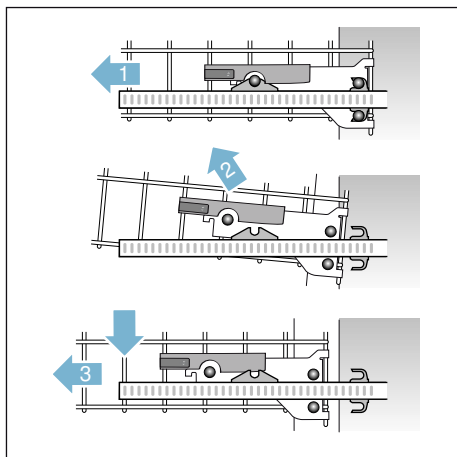


## Augšējā trauku groza izņemšana/ielikšana



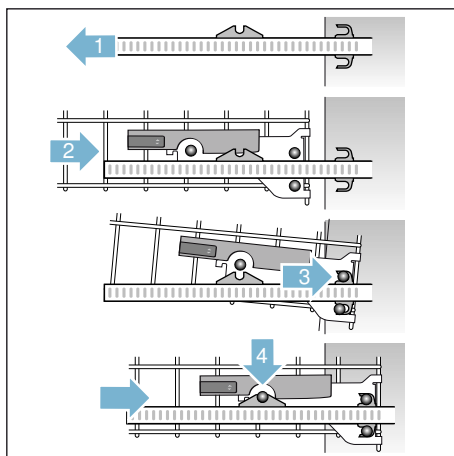
### Augšējā trauku groza [22] izņemšana:

1. Izvelciet augšējo trauku grozu līdz galam (1).
2. Augšējo trauku grozu izkabiniet no priekšējiem fiksatoriem (2).
3. Augšējo trauku grozu izvelciet virzienā uz priekšu un nolaidiet (3).

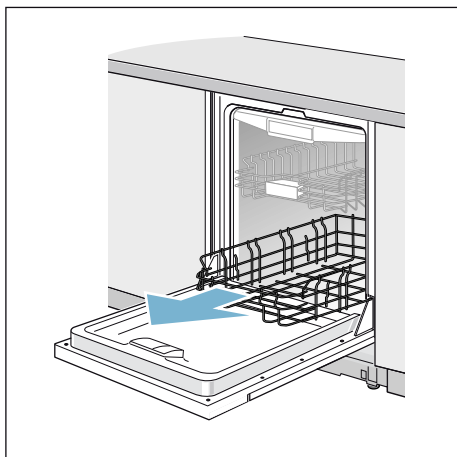


### Augšējā trauku groza [22] ielikšana:

1. Augšējā trauku groza slides izvelciet līdz galam (1).
2. Nofiksējiet augšējo trauku grozu (2), levērojiet fiksācijas tapu pozīciju (kā parādīts 2. darba solī).
3. Augšējo trauku grozu nedaudz paceliet un aizmugurējās fiksācijas tapas ievietojiet apakšējos fiksācijas āķos (3).
4. Nolaidiet augšējo trauku grozu un iespiediet priekšējos fiksatorus (4). Augšējais trauku grozs dzirdami nofiksējas.
5. Iebīdiet augšējo trauku grozu.

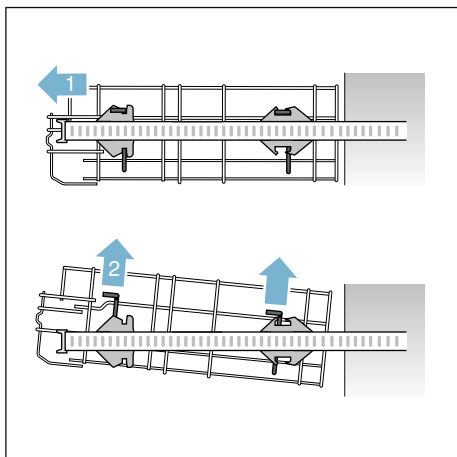


## Apakšējā trauku groza izņemšana/ielikšana



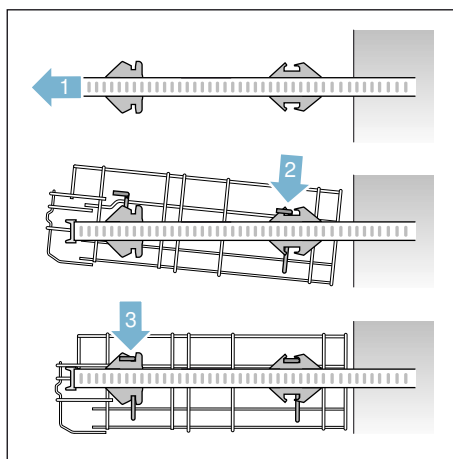
### Apakšējā trauku groza [31] izņemšana:

1. Izvelciet apakšējo trauku grozu līdz galam (1).
2. Apakšējo trauku grozu vispirms izkabiniet no priekšējiem un pēc tam no aizmugurējiem stiprinājumiem (2).



### Apakšējā trauku groza [31] ielikšana:

1. Apakšējā trauku groza slīdes izvelciet līdz galam (1).
2. Apakšējo trauku grozu ievietojiet apakšējos stiprinājumos (2).
3. Apakšējo trauku grozu priekšā nolaidiet un ielieciet priekšējos stiprinājumos (3).
4. Iebīdiet apakšējo trauku grozu.



## Tīrītājs

Trauku mazgājamā mašīnā var izmantot gan pulverveida, gan šķidru tīrītāju, bet nekādā gadījumā šķidrās ziepes.

Atkarībā no netīrumu pakāpes pulvera vai šķidrā tīrītāja dozēšanu var noteikt individuāli. Tabletes satur visiem tīrīšanas uzdevumiem pietiekamu aktīvo vielu daudzumu. Moderni, iedarbīgi tīrītāji pārsvarā izmanto zemu sārnu receptūru ar fermentiem. Fermenti noārdā cieti un šķīdina olbaltumvielas. Krāsainu traipu (piemēram, tējas, tomātu mērces) izņemšanai parasti izmanto skābekļa bāzes balinātājus.

**Norādījums:** Labu mazgāšanas rezultātu sasniegšanai ievērojiet norādījumus uz tīrītāja iepakojuma! Ja rodas papildu jautājumi, ieteicams vērsties pie tīrīšanas līdzekļu ražotāju konsultantiem.

### Brīdinājums

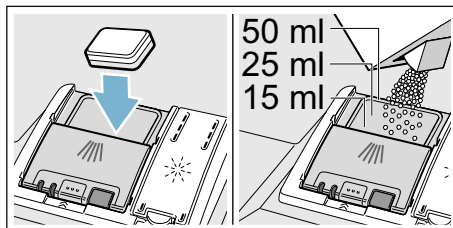
**Traumu gūšanas un mantas bojājumu risks, neievērojot drošības norādījumus par tīrīšanas un skaidrskalošanas līdzekļiem!**

Vienmēr ievērojiet drošības norādījumus par drošības norādījumus par tīrīšanas un skaidrskalošanas līdzekļiem.

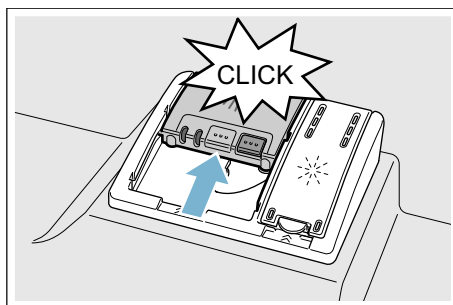
## Tīrītāja iepildīšana

1. Ja tīrīšanas kamera **[33]** ir vēl noslēgta, tad tās atvēršanai darbiniet noslēgu **[34]**.
2. Iepildiet tīrītāju sausā tīrītāja kamerā **[33]** (ievietojiet tableti šķērsām, bet ne stāvus).

3. Dozēšana: sk. ražotāja norādījumus uz iepakojuma. Izmantojiet tīrītāja kameras dozēšanas dalījumu. Parasti normāliem netīrumiem pietiek ar 20 ml–25 ml. Izmantojot tabletes, ir pietiekami ar vienu tableti.



4. Aizveriet tīrītāja kameras vāku. Vāks dzirdami noklīksnās.



Tīrītāja kamera atkarībā no programmas automātiski atveras optimālajā brīdī. Pulveris vai šķidrāis tīrītājs sadalās ierīcē un izšķīst, tablete iekrīt tabletes ievietošanas tvertnē un tur attiecīgajās dozās izšķīst.

**Padoms:** Ja trauki ir tikai nedaudz netīri, parasti pietiek ar nedaudz mazāku daudzumu tīrītāja, nekā norādīts.

Piemērotus tīrīšanas un kopšanas līdzekļus var iegādāties ar tiešsaistes palīdzību mūsu interneta lapā vai arī tehniskā servisa dienestā (sk. mugurpusē).

## Universālie tīrītāji

Blakus standarta tīrītājiem (Solo) tiek piedāvāta vesela rinda izstrādājumu ar papildfunkcijām. Šie izstrādājumi blakus tīrītājiem satur arī skaidrskalotāju un sāls aizvietotājus (3in1 – 3 vienā) un atkarībā no kombinācijas (4in1, 5in1, – 4 vienā, 5 vienā utt.) vēl papildkomponentus, kā piem., stikla aizsardzības vai nerūsējošā tērauda spodrināšanas līdzekli. Universālie tīrītāji iedarbojas tikai līdz noteiktai cietības pakāpei (parasti 21 °dH). Virs šīs robežas jāpievino sāls un skaidrskalotājs.

Līdz ko tiek izmantoti kabinētie tīrīšanas līdzekļi, notiek automātiska mazgāšanas programmas pieskaņošanās un vienmēr tiek sasniegti vislabākie mazgāšanas un žāvēšanas rezultāti.

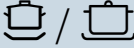


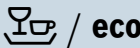
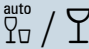

### Norādījumi


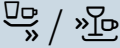
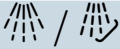
- Ja pēc programmas palaides Jūs vēlaties ievietot traukus, tad **neizmantojiet** tablešu ievietošanas tvertni [24] kā augšējā groza rokturi. Iespējams, ka tablete tajā jau atrodas un jūs varat nonākt saskarē ar daļēji izšķīdušo tableti.
- **Neievietojiet** sīkus priekšmetus mazgāšanai tablešu ievietošanas tvertnē [24]; ar to tiek aizkavēta tabletes vienmērīga izšķīšana.
- Optimālus mazgāšanas un žāvēšanas rezultātus var sasniegt, izmantojot solo tīrītājus savienojumā ar sāls un skaidrskalotāja atdalītu izmantošanu.

- Īsajās programmās sakarā ar dažādu šķīšanas procesa intensitāti iespējama tablešu nepilnīga iedarbība, kā arī var saglabāties neizšķīdušu tīrīšanas nogulšņu paliekas. Šīm programmām labāk piemēroti pulveri.
- „Intensīvajā“ programmā (dažos modeļos) ir pietiekama dozēšana ar vienu tableti. Izmantojot pulverveida tīrītājus, var papildus nedaudz tīrītāja uzbērt uz ierīces durvīm.
- Arī tad, ja skaidrskalotāja un/vai sāls iepildes indikācija deg, izmantojot kombinētos tīrītājus, skalošanas programma darbojas nevainojami.
- Izmantojot tīrītājus ar ūdeni šķīstošu aizsargapvalku: apvalkam pieskarieties tikai ar sausām rokām un ievietojiet tīrītāju tikai pilnīgi sausā tīrītāja kamerā, citādi tas var saķept.
- Ja Jūs pārejat no kombinētiem tīrītājiem un solo tīrītājiem, tad ievērojiet, lai mīkstināšanas ierīce un skaidrskalotāja daudzums tiktu nostādīts uz pareiziem rādītājiem.
- Bioloģiskie/ekoloģiskie tīrītāji: tīrīšanas produktos ar markējumu „Bio“ vai „Öko“ (vides saudzēšanas dēļ) parasti ir mazāk aktīvo vielu vai noteiktu sastāvdaļu nav nemaz. Šāda veida produktu mazgāšanas efektivitāte reizēm var būt ierobežota.

## Programmu pārskats

Šajā pārskatā ir parādīts maks. iespējamais programmu skaits. Informācija par atbilstošajām programmām un to izvietojumu atrodas uz Jūsu vadības paneļa.

Trauku veids	Netīrumu veids	Programma	Iespējamās papildfunkcijas	Programmas norise
katli, pannas, nejutīgi trauki un galda piederumi	stipri pielipušas, piedegušas vai piekaltušas, cieti vai olbaltumu saturošas ēdienu paliekas	 Intensivi 70°	visas	Iepriekšskalošana Mazgāšana 70° Starpskalošana Škaidrskalošana 50° Žāvēšana
katli, pannas, nejutīgi trauki un galda piederumi	stipri pielipušas, piedegušas vai piekaltušas, cieti vai olbaltumu saturošas ēdienu paliekas	 Automātiska 65° - 75°	visas	Ar sensoru palīdzību tiek optimizēta atbilstoši netīrības pakāpei.
jaukti trauki un galda piederumi	viegli piekaltušas parastas saimniecības ēdienu paliekas	 Automātiska 45° - 65°	visas	Ar sensoru palīdzību tiek optimizēta atbilstoši netīrības pakāpei.
jaukti trauki un galda piederumi	viegli piekaltušas parastas saimniecības ēdienu paliekas	 Eco 50°	visas	Iepriekšskalošana Mazgāšana 50° Starpskalošana Škaidrskalošana 35° Žāvēšana
jūtīgi trauki, galda piederumi, temperatūrijūtīga plastmasa un glāzes	mazpielipušas, svaigas ēdienu paliekas	 Automātiska 35° - 45°	Intensīvā zona VarioSpeedPlus Ar 1/2 no trauku iepildes Papildu žāvēšana Spīduma žāvēšana Energy Save	Ar sensoru palīdzību tiek optimizēta atbilstoši netīrības pakāpei.
jūtīgi trauki, galda piederumi, temperatūrijūtīga plastmasa un glāzes	mazpielipušas, svaigas ēdienu paliekas	 Stikls 40°	Intensīvā zona VarioSpeedPlus Ar 1/2 no trauku iepildes Papildu žāvēšana Spīduma žāvēšana	Iepriekšskalošana Mazgāšana 40° Starpskalošana Škaidrskalošana 50° Žāvēšana

Trauku veids	Netīrumu veids	Programma	Iespējamās papildfunkcijas	Programmas norise
jaukti trauki un galda piederumi	viegli piekaltušas parastas saimniecības ēdienu paliekas	night  Nakts	Intensīvā zona Ar 1/2 no trauku iepildes HygienePlus Papildu žāvēšana Spīduma žāvēšana	Iepriekšskalošana Mazgāšana 50° Starpskalošana Skaidrskalošana 35° Žāvēšana
jūtīgi trauki, galda piederumi, temperatūrvjūtīga plastmasa un glāzes	mazpielipušas, svaigas ēdienu paliekas	 Ātra 45°	Papildu žāvēšana Spīduma žāvēšana	Mazgāšana 45° Starpskalošana Skaidrskalošana 50°
visi trauku veidi	auksta mazgāšana, starptīrīšana	 Iepriekšskalošana	nav	Iepriekšskalošana

## Programmas izvēle

Atkarībā no trauku veida un netīrības pakāpes var izvēlēties piemērotu programmu.

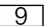
## Norādījumi pārbaudes iestādēm

Testēšanas institūti saņem norādījumus par salīdzinošām pārbaudēm (piem., saskaņā ar EN60436).

Šajos gadījumos runa iet par testu realizēšanas noteikumiem, taču ne par patēriņa rādītāju rezultātiem.

Adresējiet pieprasījums ar e-pastu: [dishwasher@test-appliances.com](mailto:dishwasher@test-appliances.com)  
Jānorāda izstrādājuma numurs (E-Nr.) un izgatavošanas numurs (FD), kuri atrodas uz firmas plāksnītes **[35]** pie ierīces durvīm.

## **P+** Papildfunkcijas

\* Atkarībā no jūsu trauku mazgājamās mašīnas aprīkojuma varianta var izvēlēties dažādas papildfunkcijas .

### **Laika taupīšana (VarioSpeedPlus) \***

Ar „Laika taupīšanas“ funkciju var saīsināt apm. par 20% - 66% izvēlētajā mazgāšanas programmas norises laiku. Lai saīsināta laika ietvaros tiktu panākti optimāli mazgāšanas un žāvēšanas rezultāti, vienlaicīgi tiek palielināts ūdens un elektrības patēriņš.

### **Ar 1/2 no trauku iepildes \***

Ja ir maz mazgājamo trauku (piemēram, glāzes, tases, šķīvji), var ieslēgt „Ar 1/2 no trauku iepildes“. Tad tiek ietaupīts ūdens, enerģija un laiks. Mazgāšanai ieteicams tīrītāja kamerā ievietot nedaudz mazāk tīrītāja, nekā tad, kad mašīna ir pilna.

### **HigiēnaPlus (HygienePlus) \***

Izmantojot šo funkciju, tiek paaugstināta temperatūra un tiek īpaši ilgi saglabāta, lai sasniegtu definēto dezinfekcijas rezultātu. Izmantojot šo funkciju nepārtraukti, tiek panākts paaugstināts higiēnas statuss. Šī papildfunkcija ir ideāla, piem., virtuves dēlīšu vai zīdaiņu pudelīšu mazgāšanai.

### **Intensīvā zona \***

Perfekta jauktai trauku ievietošanai. Jūs varat apakšējā grozā ievietot ļoti netīrus katlus un pannas kopā ar normāli netīriem traukiem augšējā grozā. Smidzināšanas spiediens apakšējā grozā tiek pastiprināts, mazgāšanas temperatūra nedaudz paaugstināta.

### **Spīduma žāvēšana \***

Palielinot ūdens daudzumu skalošanas cikla laikā un pagarinot žāvēšanas fāzi, tiek novērsti traipi un uzlaboti žāvēšanas rezultāti. Enerģijas patēriņš ir nedaudz paaugstināts. Spīduma žāvēšanas funkcijai ir ieteicams skaidrskalotājs (arī izmantojot kombinētos tīrītājus).

### **Energy Save \***

Ar funkciju „Energy Save“ (elektrības taupība) var samazināt ūdens un enerģijas patēriņu. Optimālu tīrības un žāvēšanas rezultātu sasniegšanai pagarinās darbības laiks.





## Ierīces lietošana

### Programmas dati

Programmas dati (patēriņa vērtības) atrodami īsajā instrukcijā. Tie attiecas uz normāliem apstākļiem un vidējo iestatīto ūdens cietības vērtību °dH 13 - 16. Atšķirīgi ietekmējošie faktori, kā piem., ūdens temperatūra vai cauruļvada spiediens vai izraisīt novirzes.

### Atveriet durvis.

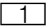

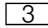

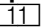
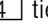
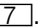

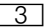
Durvju atvēršanai spiediet uz durvīm vidū augšā. Ierīce atveras automātiski.

Kad esat aktivizējuši bērnu drošības sistēmu, divreiz ar īsiem intervāliem uzspiediet augšā durvju vidū.


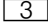
### Iestatījumu mainīšana

Lai atvieglotu jūsu darbu, trauku mazgājamai mašīnai jau ir iepriekš ir veikti noteikti iestatījumi. Jūs varat mainīt šos rūpnīcas iestatījumus.

#### Iestatījumu mainiet šādi:

1. Atveriet durvis.
2. Ieslēdziet IESL/IZSL slēdzi .
3. Spiediet taustiņu Info   3 sekundes, līdz indikāciju ekrānā augšā  parādās šāds teksts:  
**Ritīnāt ar < >**  
**Iestatīt ar - +**  
**Iziet ar Setup 3 sek.**
4. Taustiņu >  spiediet tik bieži, līdz indikāciju loga augšdaļā  tiek parādīts vēlamais iestatījums.
5. Veiciet iestatījumu ar iestatīšanas taustiņiem + - .
6. Turiet taustiņu Info   nospiešanu 3 sekundes.

Ierīcē tiek saglabāta nostādīšana vērtība.

**Padoms:** Ja tiek mainīti vairāki iestatījumi, vispirms veiciet visas izmaiņas pēc kārtas. Turiet taustiņu Info   nospiešanu 3 sekundes. Līdz ar to visas iestatījumu vērtības ierīcē ir saglabātas.

### Ūdens sensors \*

\* atkarībā no jūsu trauku mazgājamās mašīnas aprīkojuma varianta

Ūdens sensors ir optiska mērierīce (fotorelejs), ar kuru tiek mērīts skalošanas ūdens duļķainums.

Ūdens sensors tiek izmantots atkarībā no programmas. Ja ūdens sensors ir aktīvs, „tīru” skalošanas ūdeni var izmantot nākamajam skalošanas posmam un samazināt ūdens patēriņu par 3 - 6 litriem. Ja ūdens ir netīrāks, tas tiek izsūknēts un nomainīts pret tīru ūdeni. Automātiskajās programmās netīrības pakāpei papildus tiek pielāgota temperatūra un darbības laiks.

## Ceolīta žāvēšana

### Brīdinājums

**Apdedzināšanās risks, pieskaroties caurpūtes spraugai [26]!**

Nekad nepieskarieties caurpūtes spraugai. Caurpūtes sprauga sakarst, un turklāt, ja tai tiek veiktas jebkādas izmaiņas, klientu servisā būs jāsedz izmaksas.

### Uzmanību!

Sekoji, lai pievadīšanas atvere [25] būtu brīva un apakšējā trauku grozā aizmugurē virs caurpūtes spraugas [26] nebūtu pret temperatūru jutīgi trauki.

Ierīce aprīkota ar ceolīta tvertni. Ceolīts ir minerāls, kas saglabā mitrumu un siltumenerģiju un to var atkal atdot.

Mazgāšanas posmā šī siltumenerģija tiek izmantota minerāla žāvēšanai un skalošanas ūdens uzsildīšanai.

Žāvēšanas laikā mitrums no skalošanas nodalījuma nonāk minerālī un tiek atbrīvota siltumenerģija. Šī atbrīvotā siltumenerģija tiek izpūsta skalošanas nodalījumā ar sausu gaisu. Līdz ar to iespējama ātra un uzlabota žāvēšana.

Līdz ar to šajos procesos ļoti tiek taupīta enerģija.

## Laika rādījums

Programmas darbības laika ilgums atkarājas no ūdens temperatūras, trauku daudzuma, kā arī no netīrumu pakāpes un var tikt variēts (atkarībā no izvēlētās programmas). Laika rādījumu var mainīt uz pulksteņa laiku vai stundām/minūtēm tā, lai atlikušo mazgāšanas programmas laiku indikāciju displejā parādītu „Gatavs plkst.” (piemēram, plkst. 15:20) vai „Gatavs pēc” (piemēram, 3 h 25 min.).

## Sensora iestatījums

Programmas norise tiek optimizēta automatiskajās programmās ar sensoru palīdzību. Sensori pielāgo automatisko programmu stiprumu atkarībā no netīrumu daudzuma un veida. Sensoru jutību var iestatīt trīs pakāpēs 3 pakāpēs.

**Standarts:** šis iestatījums ir optimāls dažāda veida traukiem un lielam netīrumu daudzumam, bet vienlaikus taupa enerģiju un ūdeni.

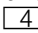
**Jutīgs:** šis iestatījums pielāgo programmas stiprumu, ja ir neliels netīrumu daudzums, lai efektīvi notīrītu ēdienu paliekas. Enerģijas patēriņš un ūdens patēriņš tiek attiecīgi pielāgots.

**Ļoti jutīgs:** ar šo iestatījumu programmas stiprums tiek pielāgots agrūtinātiem lietošanas nosacījumiem, piemēram, stipri iekaltušiem netīrumiem. Šis iestatījums ieteicams arī tad, ja tiek izmantoti bioloģiskie vai ekoloģiskie mazgājamo līdzekļi ar maz aktīvajām vielām. Enerģijas patēriņš un ūdens patēriņš tiek attiecīgi pielāgots.

## Papildu žāvēšana

Skaidrskalošana notiek ar augstāku temperatūru, un līdz ar to tiek uzlabots žāvēšanas rezultāts. Enerģijas patēriņš tad var nedaudz paaugstināties. (Uzmanīgi ar plīstošiem traukiem!) Papildu žāvēšanas funkciju iespējams ieslēgt vai izslēgt.

## Ekonomiskā prognoze

Ja aktivizēta ekonomiskā prognoze, īsu brīdi indikāciju displeja augšējā daļā  parādās izvēlētās programmas vidējais ūdens un enerģijas patēriņš.

## AutoPowerOff (Automātiska izslēgšanās pēc programmas beigām)

Elektroenerģijas taupīšanai trauku mazgājamajā mašīna 1 min. pēc programmas beigām tiek izslēgta. Šo iestatījumu iespējams mainīt.

### Iespējamie iestatījumi ir:

- **Izslēgt:** ierīce neizslēdzas automātiski.
- **Pēc vienas minūtes:** ierīce izslēdzas pēc 1 minūtes.
- **Pēc divām stundām:** ierīce izslēdzas pēc 2 stundām.

**Norādījums:** Ņemiet vērā, ka ar iestatījumiem "Pēc vienas minūtes" un "Pēc divām stundām" iekšējais apgaismojums [20] ir izslēgts. Lai aktivizētu iekšējo apgaismojumu, nospiediet ieslēgšanas/izslēgšanas slēdzi [1].

## EmotionLight (iekšējais apgaismojums) \*

\* atkarībā no trauku mazgājamās mašīnas aprīkojuma varianta

EmotionLight [20] ir trauku mazgājamās mašīnas iekšējais apgaismojums. Iekšējo apgaismojumu iespējams ieslēgt vai izslēgt.

### Norādījumi

- Atkarībā no AutoPowerOff iestatījuma iekšējais apgaismojums ir ieslēgts vai izslēgts.
- Ņemiet vērā, ka ieslēgts iekšējais apgaismojums, ja durvis ir atvērtas, automātiski tiek izslēgts pēc 1 stundas.

## Priekšējā displeja indikācija \*

\* atkarībā no jūsu trauku mazgājamās mašīnas aprīkojuma varianta

Ir iespējama priekšējā displeja indikācijas [13] (programmas papildinformācija) ieslēgšana vai izslēgšana.

## TimeLight (Optiska indikācija programmas norises laikā) \*

\* atkarībā no jūsu trauku mazgājamās mašīnas aprīkojuma varianta

Programmas norises laikā parādās optiska indikācija (programmas papildinformācija) uz grīdas zem ierīces durvīm. Izvirzīta pamatnes balsta vai augstas iebūves gadījumā ar vienā līmenī noslēdzošu mēbeļu malu indikācija nav redzama.

Optisko indikāciju iespējams ieslēgt vai izslēgt.

## Infolight \*

\* atkarībā no jūsu trauku mazgājamās mašīnas aprīkojuma varianta

Programmas norises laikā uz grīdas pie ierīces pamatnes parādās gaismas punkts. Ierīces durvis atveriet tikai tad, kad gaismas punkts uz grīdas vairs nav redzams. Ja durvis nav aizvērtas līdz galam, tad mirgo gaismas punkts \*. Augstas iebūves gadījumā ar vienā līmenī noslēdzošu mēbeļu malu indikācija nav redzama. Infolight iespējams ieslēgt vai izslēgt.

## Starta programmas mainīšana

Iestatījumu „Starta programma“ var mainīt.

## Signāla skaļums

Par programmas beigām tiek paziņots ar akustisku signālu. Šo iestatījumu iespējams mainīt.

## Taustiņu skaļums

Trauku mazgājamās mašīnas lietošanas laikā, nospiežot kādu no taustiņiem, atskan signāls. Signāla skaļumu iespējams regulēt. Ja taustiņu skaļums traucē, skaņu var izslēgt.

## Bērnu drošība \*

\* atkarībā no jūsu trauku mazgājamās mašīnas aprīkojuma varianta

Trauku mazgājamā mašīna ir aprīkota ar bērnu drošības sistēmu. Bērnu drošības sistēma sargā bērnus no iespējamajiem riskiem, kuri iespējami trauku mazgājamās mašīnas dēļ.

Bērnu drošību iespējams ieslēgt vai izslēgt. Ja bērnu drošības sistēma ir ieslēgta, durvju atvēršana ir apgrūtināta.

## Sveiciens

Ieslēdzot trauku mazgājamo mašīnu, parādās zīmola logo. Zīmola logo iespējams noņemt.

## Rūpnīcas iestatījums

Iespējama visu ierīces rūpnīcas iestatījumu atjaunošana.

## Ierīces ieslēgšana

1. Līdz galam atgrieziet ūdenskrānu.
2. Atveriet durvis.
3. Ieslēdziet IESL/IZSL slēdzi . Lai saudzētu vidi, programma Eco 50° tiek iepriekš nostādīta pirms katras ierīces palaišanas. Šī programma paliek izvēlēta, ja netiek nospiests kādas citas programmas taustiņš .
4. Nospiediet START taustiņu .
5. Aizveriet durvis.  
Programma tiek uzsākta.

### Norādījums:

Ekoloģisku iemeslu dēļ programma Eco 50° tiek iepriekš nostādīta pirms katras ierīces palaišanas. Tas saudzē vides resursus un arī Jūsu naudasbaku.

**Programma Eco 50° ir īpaši vidi saudzējoša programma. Tā ir „standartprogramma“ saskaņā ar ES Regulu Nr. 1016/2010, kas ir visefektīvākā vidēji netīru trauku mazgāšanai, izmantojot standarta mazgāšanas ciklu, un šī veida traukiem enerģijas un ūdens patēriņa ziņā.**

## Laika iepriekšizvēle

Jūs varat programmas palaišanu atlikt līdz pat 24 stundām. Atkarībā no laika rādījuma iestatījuma, par programmas beigām tiek ziņots ar „Gatavs pēc“ (piemēram, pēc 3 h 25 min.) vai „Gatavs plkst.“ (piemēram, plkst. 15:20).

1. Atveriet durvis.
2. Ieslēdziet IESL/IZSL slēdzi 1.
3. Izvēlieties programmu 2.
4. Nospiediet laika iepriekšizvēles taustiņu 8.
5. Iestatīšanas taustiņu + - 7 spiediet tik bieži, līdz parādītais laiks atbilst jūsu vēlmēm.
6. Nospiediet START taustiņu 10, laika iepriekšizvēle ir aktivizēta.
7. Lai dzēstu laika iepriekšizvēli, spiediet START taustiņu 10 apm. 3 sekundes.  
Laika iepriekšizvēle pārtraukta.
8. Aizveriet durvis.

## Programmas beigas

\* Programma ir pabeigta, kad indikāciju displeja augšdaļā 4 un priekšējā displeja indikācijā \* 13 parādās „Gatavs“.  
Programmas beigas tiek parādītas uz grīdas tai gadījumā, ja TimeLight (optiskā indikācija) ir ieslēgta un ir redzama.

\* atkarībā no jūsu trauku mazgājamās mašīnas aprīkojuma varianta

## Ierīces izslēgšana

### Īss laiks pēc programmas beigām:

1. Atveriet durvis.
2. Izslēdziet IESL/IZSL slēdzi 1.
3. Aizgriezīt ūdens krānu (nav nepieciešams ierīcēm ar Aqua-Stop).
4. Kad trauki atdzisuši, izņemiet tos.

**Norādījums:** Pēc programmas beigām pirms ierīces atvēršanas ļaujiet tai nedaudz atdzist. Ar to tiek novērsta tvaika izplūšana, kas ilglaicīgi var izraisīt iebūvēto mēbeļu bojājumus.

## Programmas pārtraukšana

### Uzmanību!

Ar izplešanos (pārspiedienu) ierīces durvis var atvērties un/vai ūdens var izplūst no ierīces! Ja siltā ūdens pieslēguma vai mašīnas sakaršanas laikā ierīces durvis tika atvērtas, tad vienmēr vispirms durvis uz dažām minūtēm paveriet un tad aizveriet.

1. Atveriet durvis.
2. Izslēdziet IESL/IZSL slēdzi 1.  
Gaismas indikācijas nodziest.  
Programma paliek saglabāta.
3. Programmas turpināšanai no jauna ieslēdziet IESL/IZSL slēdzi 1.
4. Aizveriet durvis.

## Programmas pārtraukšana (Reset)

1. Atveriet durvis.
2. Turiet START taustiņu **[10]** nospiešu aptuveni 3 sekundes. Rādījums indikāciju displeja augšdaļā **[4]** un priekšējā displeja indikācijā \* **[13]**: programma pārtraukta.
3. Aizveriet durvis. Programma ilgst apm. 1 minūti. Indikāciju displeja augšdaļā parādās **[4]**: Gatavs.
4. Atveriet durvis.
5. Izslēdziet IESL/IZSL slēdzi **[1]**.
6. Aizveriet durvis.

\* atkarībā no jūsu trauku mazgājamās mašīnas aprīkojuma varianta

## Programmas maiņa

Pēc START taustiņa **[10]** nospiešanas mainīt programmu nav iespējams. Programmas maiņa iespējama tikai ar programmas pārtraukšanu (Reset).



## Tīršana un apkope

Regulāra ierīces kontrole un apkope palīdz izvairīties no kļūmēm. Ar to tiek ietaupīti naudas līdzekļi un nepatīkšanas.

### Mašīnas kopējais stāvoklis

- Pārbaudiet vai skalošanas nodalījumā nav tauku un kaļķa nogulsnes.

### Ja nogulsnes ir, tad:

- Iepildiet tīrītāja kamerā **[33]** tīrītāju. Palaidiet ierīci bez traukiem ar programmu, kurai ir visaugstākā temperatūra.



### Brīdinājums

#### Veselības apdraudējums hlору saturošu tīrītāju dēļ!

Vienmēr izmantojiet hlору nesaturošus tīrītājus.

Ierīces tīrīšanai izmantojiet tikai speciāli trauku mazgājamām mašīnām piemērotus tīrītājus/ierīces tīrītājus.

- Lai ilgāk saglabātu iekārtas jaudu, regulāri tīriet iekārtu ar speciālu trauku mazgājamo mašīnu tīrītāju.
- Lai saglabātu tīru un higiēnisku durvju blīvējumu, tad to regulāri jātīra ar mitru lupatu un nelielu trauku mazgāšanas līdzekļa daudzumu.
- Ilgākas dīkstāves laikā nedaudz atveriet durvis, lai novērstu nepatīkamas smakas izveidošanos.

Nekad neizmantojiet trauku mazgājamās mašīnas tīrīšanai tvaika tīrītāju. Ražotājs nav atbildīgs par iespējamām netiešām zaudējumiem.

Ierīces priekšpusi un vadības paneli regulāri noslaukiet ar nedaudz mitru drāniņu; pietiek ar ūdeni un nedaudz mazgāšanas līdzekļa. Nelietojiet sūkļus ar raupju virsmu un putojošus tīrīšanas līdzekļus, tie var saskrāpēt virsmas.

Nerūsējošā tērauda ierīcēm: nelietojiet sūkļa drānas vai arī tās pirms pirmās lietošanas vairākas reizes kārtīgi izskalojiet, lai novērstu koroziju.

## Speciālā sāls un skaidrskaloņš

Tiklīdz vadības paneļa displejā iedegas sāls un/vai skaidrskaloņāja papildiepildes indikācijas [6] un [5], un tas tiek norādīts priekšējā indikāciju ekrānā\* [13], iepildiet tos.

\* atkarībā no jūsu trauku mazgājamās mašīnas aprīkojuma varianta

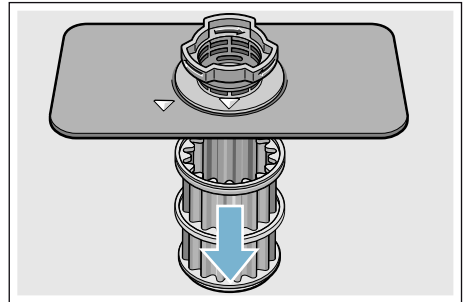
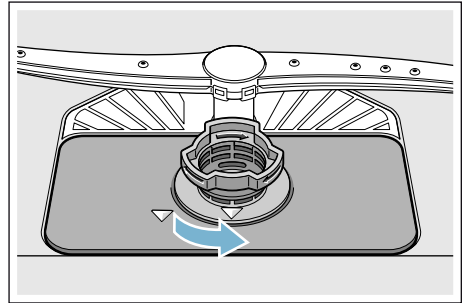
## Sieti

Sieti [29] pasargā sūkni no rupjiem netīrumiem skalošanas ūdenī. Šie netīrumi dažkārt var nosprostot sietus.

Sietu sistēma sastāv no viena

- rupjā sieti
- plakanā smalkā sieti
- mikrosieti

1. Pēc katras skalošanas pārbaudīt, vai sietā nav paliekas.
2. Sietu cilindru atskrūvējiet, kā parādīts attēlā, un izņemiet sietu sistēmu.



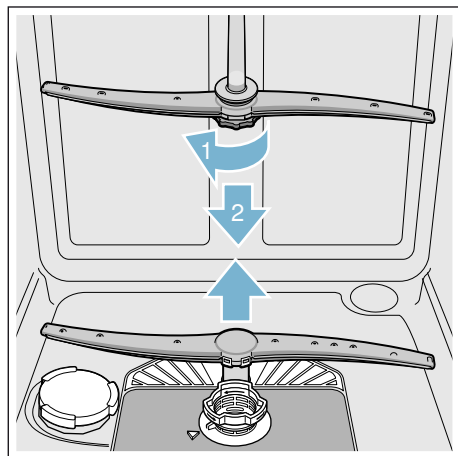
3. Izņemiet iespējamās paliekas un sietus izskalojiet zem tekoša ūdens.
4. Sietu sistēmu atkal iemontējiet apgrieztā secībā un sekojiet, lai pēc aizvēršanas bultiņu atzīmes atrastos viena otrai pretī.

## lv Kā rīkoties bojājuma gadījumā?

### Smidzināšanas lāpstiņas

Kaļķis un netīrumi skalošanas ūdenī var nosprostot smidzināšanas lāpstiņu [23] un [27] sprauslas un gultņus.

1. Pārbaudiet, vai smidzināšanas lāpstiņu smidzināšanas sprauslas nav aizsprostotas.
2. Noskrūvēt augšējo smidzināšanas lāpstiņu [23] (1) un noņemt virzienā uz leju (2).
3. Apakšējo smidzināšanas lāpstiņu [27] noņemt virzienā uz augšu.



4. Smidzināšanas lāpstiņas iztīriet zem tekoša ūdens.
5. Smidzināšanas lāpstiņas atkal nofiksējiet vai pieskrūvējiet.

## ? Kā rīkoties bojājuma gadījumā?

Balstoties uz pieredzi, daudzus traucējumus, kuri rodas ikdienā, ierīci darbinot, var novērst pašu spēkiem. Tas nodrošina mašīnas ātru darbības atsākšanu. Sekojošajā pārskatā Jūs atradīsiet iespējamās iziešanas no ierīdas cēloņus un derīgus norādījumus, kuri palīdzēs tos novērst.

**Norādījums:** Ja ierīce trauku mazgāšanas laikā neizprotamu iemeslu dēļ apstājas vai to nevar ieslēgt, tad izpildiet vispirms programmas pārtraukšanas funkciju (Reset) → "Ierīces lietošana" 33. lappusē.

### ⚠ Brīdinājums

**Nelietpratīgi veicot remontu vai neizmantojot oriģinālās rezerves detaļas, iespējami būtiski bojājumi un apdraudējums lietotājam!**

Remonta veikšanu vienmēr uzticiet profesionāļiem. Ja nepieciešams nomainīt kādu detaļu, vienmēr izmantojiet oriģinālās detaļas.

### Traucējuma paziņojums

Daži traucējumi tiek minēti indikāciju ekrāna augšdaļā [4] un priekšējā indikāciju ekrānā\* [13] un tiek piedāvāta iespējamā palīdzība (piem., aizsērējusi sietu sistēma (E22) → jātīra sieti).

\* atkarībā no jūsu trauku mazgājamās mašīnas aprīkojuma varianta



## Kanalizācijas sūknis

Lielas ēdienu atliekas vai svešķermeņi, kuri ir palikuši sietos, var aizsprostot kanalizācijas sūkni. Skalošanas ūdens tad sakrājas virs sieta.

### **⚠** Bīdīnājums

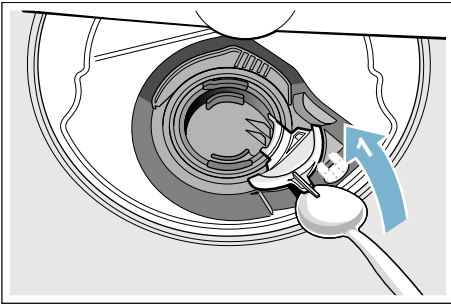
#### **Sagriešanās risks!**

Asi un smaili priekšmeti vai stikla lauskas var nobloķēt kanalizācijas sūkni.

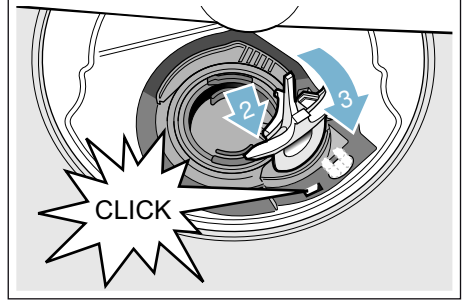
Svešķermeņus vienmēr izņemiet uzmanīgi.

#### **Kanalizācijas sūkni tīriet šādi:**

1. Atvienojiet trauku mazgājamo mašīnu no strāvas tīkla.
2. Izņemiet augšējo [22] un apakšējo [31] grozu.
3. Izņemiet sietus [29].
4. Izmēliet ūdeni, ja nepieciešams, izmantojiet sūkli.
5. Ar karotes palīdzību (kā parādīts attēlā) izceliet sūkņa vāku. Satveriet sūkņa vāku aiz pārsedzes un paceliet slīpi uz iekšpusi (1). Noņemiet visu vāku.



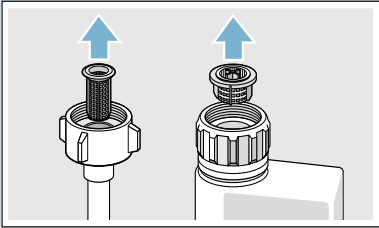
6. Pārbaudiet svešķermeņu uzkrāšanos spārnu ratā un, ja nepieciešams, notīriet.
7. Novietojiet sūkņa vāku iepriekšējā pozīcijā (2) un nofiksējiet, nospiežot uz leju (3).



8. Ievietojiet sietus.
9. No jauna ievietojiet grozus.

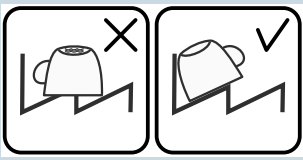
## iv Kā rīkoties bojājuma gadījumā?

### Traucējumu tabula

Traucējums	Cēlonis	Risinājums
Deg kļūdas kods <b>E: 18</b> .	Salocījusies ieplūdes šļūtene. Aizgriezts ūdenskrāns. Ūdenskrāns bloķēts vai pārkaļķojies.	Iztaisnojiēt ieplūdes šļūteni. Atveriet ūdenspadeves krānu. Atveriet ūdenspadeves krānu. Ja ūdenskrāns ir atgriezts, tad ūdens caurplūdes daudzumam jāsasniež min. 10 l/min.
	Aizsērējis ūdens padeves siets.	Izslēdziet ierīci un atvienojiet ierīces kontaktdakšu. Aizgrieziet ūdenskrānu. Noskrūvējiēt ūdens pieslēgumu.
		
		Notīriēt ieplūdes šļūtenes sietu. No jauna pieskrūvējiēt ūdens pieslēgumu. Pārbaudiēt blīvumu. No jauna nodrošiniēt strāvas padevi. Ieslēdziiēt ierīci.
Deg kļūdas kods <b>E: 07</b> .	Pievadišanas atveri (iekšpusē ierīces labajā pusē) aizsedz trauki.	Traukus ielieciēt tā, lai pievadišanas atvere būtu brīva.
Deg kļūdas kods <b>E: 12</b> .	Apkaļķojies vai netīrs sildelements.	Veiciēt mašīnas tīrišanu ar mašīnu kopšanas vai atkaļķošanas līdzekli. Trauku mazgājamo mašīnu lietojiēt kopā ar mīkstināšanas iekārtu un pārbaudiēt iestatījumu. → "Mīkstināšanas ierīce/Speciālsāls" 15. lappusē
Mirdz kļūdas kods <b>E: 14</b> .	Ūdens aizsardzības sistēma aktivizēta.	Aizgrieziiēt ūdens krānu.
Mirdz kļūdas kods <b>E: 15</b> .		Piezvaniēt tehniskā servisa dienestam un nosauciiēt kļūdas kodu.
Mirdz kļūdas kods <b>E: 16</b> .	Pastāvīga ūdens padeve.	
Deg kļūdas kods <b>E: 22</b> .	Sieti [29] netīri vai aizsērējiūši.	Tīriēt sietus. → "Sieti" 39. lappusē

Traucējums	Cēlonis	Risinājums
Deg kļūdas kods <b>E:24</b> .	Aizsērējusi vai salocījusies notekšļūtene.	Instalējot šļūteni, ievērojiet, lai tā būtu bez locījumiem, ja nepieciešams noņemiet atlikumus.
	Sifona pieslēgums ir vēl noslēgts.	Pārbaudiet sifona pieslēgumu, ja nepieciešams, atveriet.
	Valņīgs kanalizācijas sūkņa vāks.	Pareizi iefiksējiet vāku. → "Kanalizācijas sūknis" 41. lappusē
Deg kļūdas kods <b>E:25</b> .	Blokēts kanalizācijas sūknis vai kanalizācijas sūkņa vāks nav iefiksējies.	Tīriet sūkni un pareizi iefiksējiet vāku. → "Kanalizācijas sūknis" 41. lappusē
Deg kļūdas kods <b>E:27</b> .	Pārāk zems tīkla spriegums.	Tas nav ierīces defekts, lieciet pārbaudīt tīkla spriegumu un elektroinstalāciju.
Ciparu indikācijā parādās cits kļūdas kods. ( <b>E:01</b> līdz <b>E:30</b> )	Iespējams, ka tas ir tehnisks bojājums.	Izslēdziet ierīci ar IESL/IZSL slēdzi [1]. Pēc neilga laika no jauna palaidiet ierīci. Ja problēma atkārtojas no jauna, tad noslēdziet ūdenskrānu, izvelciet tīkla kontaktdakšu. Piezvaniet tehniskā servisa dienestam un nosauciet kļūdas kodu.
Deg sāls papildiepildes [6] un/vai skaidrskalotāja indikācija [5].	Trūkst skaidrskalotāja.	Iepildiet skaidrskalotāja.
	Trūkst sāls.	Iepildiet speciālsāli.
	Sensors neatpazīst sāls tabletes.	Izmantojiet citu speciālsāli.
Sāls papildiepildes [6] un/vai skaidrskalotāja indikācija [5] nedeg.	Izslēgta papildiepildes indikācija.	Aktivēšana/deaktivēšana (nodaļu Mikstināšanas ierīce/Speciālā sāls → 15 lpp. vai Skaidrskalotājs → 17 lpp.).
	Ir vēl pietiekams speciālās sāls/skaidrskalotāja daudzums.	Pārbaudiet papildiepildes indikāciju, iepildes līmeņus.
Pēc programmas beigām ūdens paliek mašīnā.	Aizsērējusi sietu sistēma vai zona zem sietiem [29].	Tīriet sietus un zonu zem tiem.
	Programma vēl nav pabeigta.	Nogaidiet programmas beigas vai atiestatiet ierīci.

## iv Kā rīkoti bojājuma gadījumā?

Traucējums	Cēlonis	Risinājums
Trauki nav sausi.	Savācējvertnē nav vai ir maz skaidrskaloņtāja.	Iepildiet skaidrskaloņtāju.
	Tika izvēlēta programma bez žāvēšanas.	Izvēlieties programmu ar žāvēšanu. → "Programmu pārskats" 30. lappusē
	Ūdens sakrāšanās trauku un galda piederumu padziļinājumos.	Ievietojot ievērojiet trauku slīpumu, attiecīgos traukus ievietojiet pēc iespējas slīpi.
		
	Izmantotajam kombinētajam tīrītājam ir slihta žāvēšanas jauda.	Izmantojiet citu universālo tīrītāju ar labāku žāvēšanas efektivitāti. Skaidrskaloņtāja papildizmantošana paaugstina žāvēšanas efektivitāti.
	Nav aktivēta papildu žāvēšana žāvēšanas pastiprināšanai.	Aktivizējiet papildu žāvēšanu. → "Papildu žāvēšana" 34. lappusē
	Trauki tika izņemti par agru vai žāvēšanas process vēl nebija pabeigts.	Nogaidiet programmas beigas jeb izņemiet traukus tikai 30 min pēc programmas beigām.
	Izmantotajam ekoloģiskajam skaidrskaloņtājam ir ierobežota žāvēšanas efektivitāte.	Izmantojiet firmu skaidrskaloņtājus. Ekoloģiskajiem līdzekļiem var būt ierobežota efektivitāte.
Plastmasas trauki nav sausi.	Speciālas plastmasas īpašības.	Plastmasai ir neliela siltuma saglabāšanas spēja un tādēļ tā žūst sliktāk.
Galda piederumi nav sausi.	Galda piederumi tika slikti sakārtoti galda piederumu groziņā.	Ja iespējams, ievietojiet galda piederumus atsevišķi pa vienam, izvairieties no saskaršanās.
	Galda piederumi tika slikti sakārtoti galda piederumu atvilktnē.	Ievietojiet galda piederumus pareizi un pēc iespējas atstāvis vienu no otra.
Ierīces iekšējās sienas pēc skalošanas cikla ir mitras.	Tas nav ierīces defekts.	Pamatojoties uz „gaisa kondensācijas žāvēšanas“ žāvēšanas principu, ūdens pilieni vertnē ir fizikāli nosacīti un vēlami. Gaisa mitrums kondensējas pie trauku mazgājamās mašīnas iekšējām sienām, notek un tiek izsūknēts.

Traucējums	Cēlonis	Risinājums
Ēdiena atliekas uz traukiem.	Trauki ievietoti pārāk cieši, trauku grozs pārpildīts.	Ievietojiet traukus tā, lai tiem būtu pietiekami vietas un smidzināšanas strūkļas varētu sasniegt to virsmas. Izvairieties no saskaršanās.
	Aizkavēta smidzināšanas lāpstiņu griešanās.	Ievietojiet traukus tā, lai smidzināšanas lāpstiņu rotācija netiktu traucēta.
	Aizsērējušas smidzināšanas lāpstiņu sprauslas.	Tīriet smidzināšanas lāpstiņu sprauslas. → "Tīrīšana un apkope" 38. lappusē
	Netīri sieti [29].	Tīriet sieti. → "Tīrīšana un apkope" 38. lappusē
	Sieti [29] ievietoti nepareizi un/vai nav iefiksējušies.	Ievietojiet sietus pareizi un iefiksējiet.
	Pārāk vāja mazgāšanas programma.	Izvēlieties stiprāku mazgāšanas programmu. Paaugstiniet sensoru jutību. → "Sensora iestatījums" 34. lappusē
	Trauki iepriekš tika pārāk labi notīrīti, tādēļ sensorika nosaka vājāku programmas norisi. Grūti notīrāmus netīrumus daļēji nevar likvidēt.	Trauki iepriekš nav jāmazgā. Ņemiet tikai lielus ēdienu atlikumus. Paaugstiniet sensoru jutību. → "Sensora iestatījums" 34. lappusē Ieteicamā programma Eco 50° (ekonomiskā) vai intensīvā.
	Augsti, šauri trauki stūru zonās netiek pietiekami labi mazgāti.	Augstus, šaurus traukus neievietojiet stūru zonās un arī pārāk slīpi.
	Augšējais grozs [22] labajā un kreisajā pusē nav nostādīts vienādā augstumā.	Nostādiet augšējo grozu ar sānu svirām vienādā augstumā.

## iv Kā rīkoties bojājuma gadījumā?

Traucējums	Cēlonis	Risinājums
Tīrīšanas pārpalikumi	Tīrīšanas kameras vāku [33] bloķē trauki, tādēļ vāku pilnībā nevar atvērt.	Trauku daļas nedrīkst atrasties virs tabletes paliktņa [24]. Tās var nobloķēt tīrītāja kameras vāku, un tas neatvērsies līdz galam. → "Augšējais trauku grozs" 19. lappusē Nelieciet traukus vai smaržvielas tablešu ievietošanas tvertnē.
	Tīrītāja kameras vāku [33] bloķē tablete.	Tablete jāievieto šķērsām un nevis stāvus.
	Izmantojiet tabletes ātrajā vai īsajā programmā. Tīrītāja šķīšanas laiks izvēlētajā īsajā programmā netiek sasniegts.	Pārāk ilgs ātrās vai īsās programmas tablešu šķīšanas laiks. Izmantojiet tīrīšanas pulveri vai spēcīgāku programmu.
	Tīrīšanas iedarbība un šķīšanas īpašības samazinās, ilgāk uzglabājot vai, ja tīrītājs ir stipri kunkuļains.	Nomainiet tīrītāju.
Ūdenstraipi uz plastmasas traukiem.	Traipu veidošanās uz plastmasas virsmas fizikāli nav novēršama. Pēc nožušanas ir redzami ūdens traipi.	Izmantojiet spēcīgāku programmu (lielāka ūdens maiņa). Ievietojot ievērojiet trauku slīpuma stāvokli. Izmantojiet skaidrskalotāju. Ja nepieciešams, paaugstiniet mikstināšanas nostādījumu.
Noslaukāmi vai ūdenī šķīstoši aplikumi tvertnē vai uz durvīm.	Tīrītāja sastāvvielas nogulsņējas. Šos aplikumus parasti nevar likvidēt ķīmiski (ierīces tīrītāji, ...).	Nomainiet tīrītāja marku. Tīriet ierīci mehāniski.
	Ja uz tvertnes pamata izveidojas „balti aplikumi”, mikstināšanas ierīce ir nostādīta uz robežvērtību.	Paaugstiniet mikstināšanas nostādījumu un, ja nepieciešams, nomainiet tīrītāju.
	Nav aizgriezts sāls tvertnes vāks [28].	Pareizi aizgrieziet sāls tvertnes vāku.
	Attiecas tikai uz glāzēm: glāžu korozijas sākumu var noslaucīt tikai šķietami.	Sk. „Glāžu un trauku bojājumi”. → "Stikla un trauku bojājumi" 19. lappusē

Traucējums	Cēlonis	Risinājums
Balti, grūti noņemami aplikumi uz traukiem, tvirtnēm vai durvīm.	<p>Tīrītāja sastāvvielas nogulsņējas. Šos aplikumus parasti nevar likvidēt ķīmiski (ierīces tīrītāji, ...).</p> <p>Nepareizi nostādīts cietības diapazons vai ūdens cietība ir augstāka par 50°dH (8,9 mmol/l).</p> <p>3 in 1 (trīs vienā) tīrītājs vai Bio/Ūko (bioloģiski/ekoloģiskais) tīrītājs nav pietiekami iedarbīgs.</p> <p>Nepietiekama tīrītāja dozēšana.</p> <p>Tika izvēlēta pārāk vāja mazgāšanas programma.</p>	<p>Nomainiet tīrītāja marku. Tīriet ierīci mehāniski.</p> <p>Nostādiet mikstināšanas iekārtu saskaņā ar lietošanas pamācības norādījumiem vai iepildiet sāli.</p> <p>Nostādiet mikstināšanas iekārtu saskaņā ar lietošanas pamācības norādījumiem vai atsevišķi izmantojiet palīgīdzekļus (firmas tīrītāju, sāli, skaidrskaloļātāju).</p> <p>Palieliniet tīrītāja devu vai nomainiet tīrītāju.</p> <p>Izvēlieties stiprāku mazgāšanas programmu.</p>
Uz traukiem tējas vai lūpukrāsas paliekas.	<p>Pārāk zema skalošanas temperatūra.</p> <p>Par maz tīrītāja vai tīrītājs nav piemērots.</p> <p>Trauki tika pārāk labi iepriekš notīrīti, un tādēļ sensorika nosaka vājāku programmas norisi. Grūti notīrāmus netīrumus daļēji nevar likvidēt.</p>	<p>Izvēlieties programmu ar augstāku mazgāšanas temperatūru.</p> <p>Iepildiet piemērotu tīrītāju ar pareizu dozēšanu.</p> <p>Trauki iepriekš nav jāmazgā. Noņemiet tikai lielus ēdienu atlikumus. Paaugstiniet sensoru jutību. → "Sensora iestatījums" 34. lappusē Programmas ieteikums Eco 50° (ekonomiskā)</p>
Ierīcē un uz nerūsējošā tērauda traukiem krāsaini (zili, dzeltenī, brūni), grūti noņemami aplikumi.	<p>Slāņu veidojumi no dārzeņu (piem., kāpostu, selerijas, kartupeļu, makaronu...) vai ūdensvada ūdens (piem., mangāna) sastāvdaļām.</p> <p>Slāņu veidojumi no metāla sastāvdaļām uz sudraba vai alumīnija traukiem.</p>	<p>Daļēji var likvidēt ar mašīnas tīrītāju vai mehānisko tīrīšanu. Aplikumi nav kaitīgi veselībai.</p> <p>Daļēji var likvidēt ar mašīnas tīrītāju vai mehānisko tīrīšanu.</p>
Krāsaini (dzeltenī, oranži, brūni) viegli noņemami aplikumi iekšējā korpusā (galvenokārt pamatnes daļā).	Slāņu veidojumi no ēdienu atlikumu sastāvdaļām un ūdensvada ūdens (kaļķa), „ziepjuveidīgi“.	Pārbaudiet mikstināšanas iekārtas darbību (speciālsāls iepilde) jeb, izmantojot kombinētos tīrītājus (tabletes), aktivējiet mikstināšanu. → "Mikstināšanas ierīce/Speciālsāls" 15. lappusē
Plastmasas detaļu sakrāsošanās ierīces iekšpusē.	Plastmasas detaļas iekšpusē trauku mazgājamās mašīnas kalpošanas laikā var sakrāsoties.	Sakrāsošanās ir normāla, un tā neietekmē trauku mazgājamās mašīnas darbību.

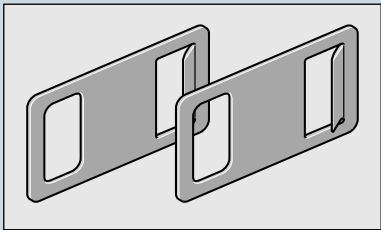
## iv Kā rīkotos bojājuma gadījumā?

Traucējums	Cēlonis	Risinājums
Krāsu izmaiņas uz plastmasas traukiem.	Pārāk zema skalošanas temperatūra.	Izvēlieties programmu ar augstāku mazgāšanas temperatūru.
	Trauki tika pārāk labi iepriekš notīrīti, un tādēļ sensorika nosaka vājāku programmas norisi. Grūti notīrāmus netīrumus daļēji nevar likvidēt.	Trauki iepriekš nav jāmazgā. Noņemiet tikai lielus ēdienu atlikumus. Paaugstiniet sensoru jutību. → <i>"Sensora iestatījums" 34. lappusē</i> Programmas ieteikums Eco 50° (ekonomiskā)
Likvidējamas svēdras uz glāzēm, metāliska izskata glāzēm un galda piederumiem.	Par daudz skaidrskaloņā.	Nostādiet skaidrskaloņā daudzumu uz zemāku pakāpi.
	Nav iepildīts skaidrskaloņā vai nostādījums ir par zemu.	Iepildiet skaidrskaloņā un pārbaudiet devu (ieteicama 4.-5. pakāpe).
	Tīrītāja paliekas programmas nodaļā Skaidrskalošana. Ar traukiem bloķēts tīrīšanas kameras vāks (vāks pilnībā neatveras).	Trauki nedrīkst bloķēt tīrīšanas kameras vāku. Nelieciet traukus vai smaržvielas tablešu ievietošanas tvertnē.
	Trauki tika pārāk labi iepriekš notīrīti, un tādēļ sensorika nosaka vājāku programmas norisi. Grūti notīrāmus netīrumus daļēji nevar likvidēt.	Trauki iepriekš nav jāmazgā. Noņemiet tikai lielus ēdienu atlikumus. Paaugstiniet sensoru jutību. → <i>"Sensora iestatījums" 34. lappusē</i> Programmas ieteikums Eco 50° (ekonomiskā)
Iesākusies vai jau iestājusies neatgriezeniska glāžu nespodrība.	Glāzes nav izturīgas mazgāšanai trauku mazgājamā mašīnā, bet tikai piemērotas trauku mazgājamai mašīnai.	Izmantojiet mazgāšanai trauku mašīnā izturīgas glāzes. Izvairieties no ilgas tvaika fāzes (dīgstāves pēc mazgāšanas beigām). Izvēlieties zemākas temperatūras skalošanas ciklu. Nostādiet mikstināšanas iekārtu atbilstoši ūdens cietībai (ja nepieciešams, vienu pakāpi zemāk). Izmantojiet tīrītāju ar stikla aizsargkomponenti.



Traucējums	Cēlonis	Risinājums
Rūsa uz galda piederumiem.	Galda piederumi nav pietiekami korozijizturīgi. Visvairāk cieš nažu asmeņi.	Izmantojiet korozijizturīgus galda piederumus.
	Galda piederumi rūsē arī tad, ja tiek mazgāti trauki ar rūsejošām detaļām (katlu rokturi, bojāti trauku groziņi utt.).	Nemazgājiet rūsejošus traukus.
	Pārāk augsts skalošanas ūdens sāls saturs, jo sāls tvertnes vāks netika cieši aizgriezts vai iepildot sāli, tika pārbērta sāls	Stingri noslēdziet sāls tvertnes vāku vai noņemiet izbirušo sāli.
Ierīce nav ieslēdzama vai nav lietojama.	Darbības atteice.	Atvienojiet ierīci no elektrotīkla; izvelciet kontaktdakšu vai izslēdziet drošinātājus. Pagaidiet vismaz 5 sekundes, tad pievienojiet ierīci pie elektrotīkla.
Ierīce nesāk darboties.	Bojāts dzīvokļa drošinātājs.	Pārbaudiet drošinātāju.
	Nav iesprausts tīkla kabelis.	Pārbaudiet, vai tīkla kabelis ir iesprausts līdz galam ierīces mugurpusē un kontaktligzdā. Pārbaudiet, vai kontaktligzda darbojas.
	Nav pareizi noslēgtas ierīces durvis.	Aizveriet durvis.
Programma tiek palaista automātiski.	Netika nogaidītas programmas beigas.	Atiestatiet ierīci izejas pozīcijā. („Programmas pārtraukšana“).

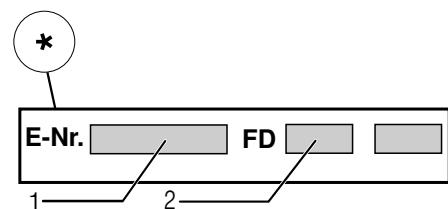
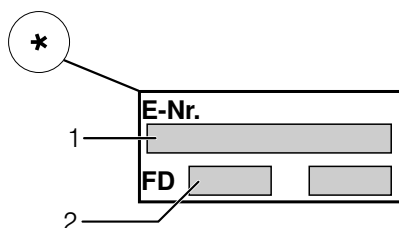
## iv Kā rīkotos bojājuma gadījumā?

Traucējums	Cēlonis	Risinājums
Durvis neatveras.	Durvis nav pareizi nostādītas.	Izmantojot montāžas pamācību, nostādiat durvis pareizi.
	Aktivēta bērnu drošības sistēma.	Divreiz ar īsiem intervāliem uzspiediet augšā durvju vidū.
	Ierīce ir bez strāvas.	Pārbaudiet tīkla kontaktdakšu un drošinātājus. Piestipriniet piegādāto avārijas slēgu augšā pa labi un pa kreisi pie mēbeļu plates un, viegli velkot, atveriet durvis.
		
	Netīras durvis un durvju blīvējums.	Tīriet durvis un durvju blīvējumu ar mitru drāniņu un nelielu mazgāšanas līdzekļa daudzumu.
	Automātiska durvju atvēršana nav iespējama pamatnostādījumā.	Pēc durvju aizvēršanas nogaidiet vienu sekundi, līdz tās atkal var atvērt.
Durvis nevar aizvērt.	Automātiska durvju atvēršana nav iespējama pamatnostādījumā.	Pēc durvju atvēršanas nogaidiet vienu sekundi, līdz tās atkal var aizvērt.
Nevar aizvērt tīrīšanas kameras vāku.	Tīrīšanas kameru vai vāka vadotni bloķē salīpuši tīrītāja atlikumi.	Noņemiet tīrītāja atlikumus.
Tīrītāja atlikumi tīrītāja kamerā [33] vai tablešu ievietošanas tvertnē [24].	Trauki bloķē smidzināšanas lāpstiņas, tādēļ tīrītājs netiek izskalots.	Pārliecieties, vai ir nodrošināta smidzināšanas lāpstiņu brīva rotācija.
	Iepildes laikā tīrīšanas kamera bija mitra.	Ipildiet tīrītāju tikai sausā tīrītāja kamerā.
Ierīce apstājas programmas laikā vai programma tiek pārtraukta.	Durvis nav aizvērtas līdz galam.	Aizveriet durvis.
	Nelieciet traukus vai smaržvielas tablešu ievietošanas tvertnē. Augšējais grozs tiek spiests pret durvju iekšpusi un traucē drošu durvju aizvēršanu.	Pārbaudiet, vai mugursiena neatduras piem., pret kontaktligzdu vai nedemontētu šļūtenes turētāju.
	Pārtraukta strāvas un/vai ūdens padeve.	Atjaunojiet strāvas un/vai ūdens padevi.

Traucējums	Cēlonis	Risinājums
Iepildes ventīļi izraisa sitienu troksni.	Atkarīgs no mājas instalācijas, tas nav ierīces defekts. Bez iedarbības uz ierīces darbību.	Palīdzība nav iespējama.
Sitoši vai klaboši trokšņi.	Smidzināšanas lāpstiņa atsitās pret traukiem, jo trauki nav pareizi ievietoti.	Ievietojiet traukus tā, lai smidzināšanas lāpstiņas neatsistos pret traukiem.
	Ievietojot nelielu trauku daudzumu, ūdens strūkļas saskaras tieši ar skalošanas tvertni.	Ievietojot lielāku trauku daudzumu vai izvietojiet mašīnā traukus vienmērīgi.
	Viegli trauki mazgāšanas laikā kustas.	Ievietojot vieglus traukus, nodrošiniet to stabilitāti.
Neparasta putu veidošanās.	Roku mazgāšanas līdzeklis skaidrskaloņā savācējtvertnē.	Skaidrskaloņā savācējtvertni nekavējoties papildiet ar skaidrskaloņā.
	Pārlijis skaidrskaloņā.	Noslaukiet skaidrskaloņā ar lupatu.

## Klientu serviss

Ja Jums neizdodas traucējumus novērst, tad lūdzu griezties Jūsu tehniskā servisa dienestā. Mēs vienmēr atradīsim piemērotu risinājumu, arī lai novērstu nevajadzīgu tehniķa izsaukšanu. Tuvākā tehniskā servisa dienesta kontaktdatus Jūs atradīsit šīs lietošanas pamācības mugurpusē vai pielikumā esošajā tehniskā servisa dienestu sarakstā. Piezvanot norādiet lūdzu izstrādājuma numuru (E-Nr. = 1) un izgatavošanas numuru (FD = 2), kuri atrodas uz rūpnīcas plāksnītes [35] pie ierīces durvīm.



### Uzticieties ražotāja kompetencei.

Vērsieties pie mums. Līdz ar to Jūs pārliecināties, ka remontdarbus izpilda apmācīts servisa tehniķu personāls, kurš ir nodrošināts ar oriģinālām rezerves daļām, paredzētām Jūsu saimniecības ierīcēm.

\* atkarībā no jūsu trauku mazgājamās mašīnas aprīkojuma varianta

## Uzstādīšana un pieslēgšana

Lai nodrošinātu noteikumiem atbilstošu ierīces darbību, nepieciešama trauku mazgājamās mašīnas pareiza pieslēgšana. Ieplūdes un izplūdes datiem, kā arī elektropieslēguma rādītājiem, jāatbilst nepieciešamajām prasībām, kuras tiek sniegtas sekojošā aprakstā un montāžas pamācībā.

### Veicot montāžu, ievērojiet darbības norises secību:

1. Pārbaude piegādes laikā
2. Uzstādīšana
3. Kanalizācijas pieslēgums
4. Dzeramā ūdens pieslēgums
5. Elektropieslēgums

### Piegādes komplekts

Ja konstatējat bojājumus, vērsieties pie pārdevēja, no kura iegādājaties ierīci, vai klientu apkalpošanas dienestā.

- Trauku mazgājamā mašīna
- Lietošanas pamācība
- Montāžas pamācība
- Īsa lietošanas pamācība\*
- Garantija\*
- Montāžas materiāls
- Tvaika aizsargvāks\*
- Gumijas priekšauts\*
- Tikla kabelis

\* atkarībā no jūsu trauku mazgājamās mašīnas aprīkojuma varianta

### Drošības tehnikas noteikumi

Ievērojiet drošības tehnikas norādījumus nodaļā → "Instalējot" 6. lappusē.

## Piegāde

Rūpnīcā ir rūpīgi pārbaudīta jūsu trauku mazgājamās mašīnas nevainojama darbība. Pēc pārbaudes palikuši nelieli ūdens plankumi. Tie pazudīs pēc pirmās skalošanas.

## Tehniskie dati

- **Svars:**  
Maksimāli 60 kg.
- **Spriegums:**  
220–240 V, 50 Hz vai 60 Hz
- **Kopējā patērējamā jauda:**  
2,0 - 2,4 kW.
- **Drošinātājs:**  
10/16 A (UK 13 A).
- **Patērējamā jauda:**  
izslēgts stāvoklis (Po)\* 0,50 W.  
neizslēgts stāvoklis (gatavs) (PI)\* 0,50 W.  
\*saskaņā ar Regulām (ES) Nr. 1016/2010 un 1059/2010.  
Papildu funkcijas un iestatījumi var palielināt jaudas patēriņu.
- **Ūdens spiediens:**  
vismaz 0,05 MPa (0,5 bārs),  
maksimāli 1 MPa (10 bāri).  
Ja ir lielāks ūdens spiediens:  
uzstādiet spiediena regulatoru.
- **Padeves daudzums:**  
Minimāli 10 litru/minūtē.
- **Ūdens temperatūra:**  
Aukstais ūdens.  
Siltais ūdens:  
maksimālā temperatūra 60 °C.
- **Ietilpība:**  
12 -15 ēdamgalda piederumi  
(atkarībā no jūsu trauku mazgājamās mašīnas aprīkojuma varianta).

## Uzstādīšana

Nepieciešamos montāžas izmērus skatīt montāžas pamācībā. Ierīci nolīmeņojiet horizontāli ar regulējamo kāju palīdzību. Sekojiet, lai tā stāvētu stabili.

- Apakšā pabūvētās vai iebūvētās ierīces, kuras tiks uzstādītas kā atsevišķi stāvošas ierīces, jānodrošina pret apgāšanos, piemēram, pieskrūvējot pie sienas vai uzstādot zem vienlaidu darba virsmas, kas saskrūvēta ar blakus esošajiem skapīšiem.
- Ierīci var bezproblemātiski iebūvēt virtuves mēbeļu rindā starp koka vai sintētiskā materiāla sienām.

## Kanalizācijas pieslēgums

1. Nepieciešamos darba posmus skatīt montāžas pamācībā un, ja nepieciešams, uzmontēt sifonu ar izplūdes iscauruli.
2. Notekūdens šļūteni, izmantojot pievienotās detaļas, pievienot sifona izplūdes iscaurulei. Sekojiet, lai izplūdes šļūtene netiktu salocīta, saspiesta vai savīta un lai notekūdens izplūdei netraucētu nekādi vāciņi!

## Dzeramā ūdens pieslēgums

1. Dzeramā ūdens pieslēgumu atbilstoši montāžas pamācībai pieslēgt ūdens krānam, izmantojot pievienotās detaļas. Sekojiet, lai dzeramā ūdens pieslēgums netiktu salocīts, saspīests vai savīts.
2. Nomainot ierīci, vienmēr jāizmanto jauna ūdens iepļūdes šļūtene.

### Ūdens spiediens:

vismaz 0,05 MPa (0,5 bārs), maksimāli 1 MPa (10 bāri).

Ja ir lielāks ūdens spiediens: uzstādiet spiediena regulatoru.

### Padeves daudzums:

Minimāli 10 litru/minūtē.

### Ūdens temperatūra:

Aukstais ūdens.

Siltais ūdens:


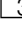
maksimālā temperatūra 60 °C.

## Siltā ūdens pieslēgums \*

\* atkarībā no jūsu trauku mazgājamās mašīnas aprīkojuma varianta

Trauku mazgājamo mašīnu var pieslēgt pie aukstā vai siltā ūdens līdz maks. 60 °C. Pieslēgums pie siltā ūdens ir ieteicams, ja Jūsu rīcībā ir enerģiski izdevīgs siltā ūdens sildītājs un piemērota instalācija, piem., solāriekārtas ar cirkulācijas vads. Pateicoties tam, tiek taupīta elektroenerģija un laiks. Ar iestatījumu „Siltais ūdens“ varat optimāli iestaīt savu ierīci uz siltā ūdens režīmu. Šādā gadījumā ir ieteicama vismaz 40 °C un maksimāli 60 °C ūdens temperatūra (ieplūstošā ūdens temperatūra). Pieslēgums pie siltā ūdens nav ieteicams, ja ūdens tiek sagatavots elektroboilerī.

### Noregulējuma izmaiņai:

1. Atveriet durvis.
2. Ieslēdziet IESL/IZSL slēdži 1.
3. Spiediet taustiņu Info  3 3 sekundes, līdz indikāciju ekrānā augšā 4 parādās šāds teksts:  
**Ritināt ar** < >  
**Iestatīt ar** - +  
**Iziet ar Setup 3 sec.**
4. Taustiņu >11 spiediet tik bieži, līdz indikāciju displeja augšdaļā 4 tiek parādīts ūdens pieslēgums.
5. Veiciet iestatījumu ar iestatīšanas taustiņiem + 7.
6. Turiet taustiņu Info  3 nospiestu 3 sekundes.  
Ierīcē tiek saglabāta nostādīšana vērtība.

## Elektropieslēgums

- Pieslēdziet ierīci tikai pie 220 V līdz 240 V maiņsprieguma un 50 Hz vai 60 Hz diapazonā pie atbilstoši noteikumiem instalētas kontaktligzdas ar aizsargsavienojumu. Nepieciešamos drošinātājus skatīt datu plāksnītē [35].
- Kontaktligzdai jāatrodas ierīces tuvumā un arī pēc iebūves jābūt brīvi pieejamai. Ja pēc iebūves realizēšanas kontaktdakša ir grūti pieejama, tad obligāto drošības noteikumu realizēšanai no instalācijas puses nepieciešama daudzpolu atvienošanas iekārta ar vismaz 3 mm kontaktspraugu.
- Pieslēguma izmaiņas drīkst veikt tikai profesionāļi.
- Tīkla pieslēguma kabeļa pagarinājumu drīkst pasūtīt tikai klientu servisā.
- Drīkst izmantot tikai tādas noplūdes strāvas aizsargslēdžus, kuri apzīmēti ar simbolu [X]. Tikai izmantojot tādus slēdžus, ekspluatācija atbilst noteiktajām prasībām.
- Ierīce aprīkota ar ūdens drošības sistēmu. Ievērojiet, ka tā darbojas **tikai tad**, ja ir pieslēgta elektropadeve.

## Demontāža

### Arī šeit ievērojiet darbības norises secību:

1. Atvienojiet ierīci no strāvas tīkla.
2. Aizgrieziet ūdenskrānu.
3. Atskrūvējiet kanalizācijas pieslēgumu un dzeramā ūdens pieslēgumu.
4. Atlaidiet mēbeļu detaļu nostiprinātājskrūves.
5. Ja ir, demontējiet pamatnes paneli.
6. Izvelciet ierīci, uzmanīgi velkot līdz šūteni.

## Transports

Iztukšojiet trauku mazgājamo mašīnu un nostipriniet vaļīgas detaļas.

### Ierīce jāiztukšo šādi:

1. Atveriet ūdenspadeves krānu.
2. Atveriet durvis.
3. Ieslēdziet IESL/IZSL slēdzi [1].
4. Izvēlieties programmu ar visaugstāko temperatūru. Indikāciju displeja augšdaļā [4] parādās paredzamais programmas ilgums.
5. Nospiediet START taustiņu [10].
6. Aizveriet durvis. Sākas programmas norise.
7. Apm. pēc 4 minūtēm atveriet durvis.
8. Spiediet START taustiņu [10] tik ilgi, līdz indikāciju displeja augšdaļā [4] parādās „Programma pārtraukta/gatavs pēc 1 min.“.
9. Aizveriet durvis.
10. Apm. pēc 1 min. atveriet durvis. Indikāciju displeja augšdaļā [4] parādās „Gatavs“.
11. Ieslēdziet IESL/IZSL slēdzi [1].
12. Aizveriet ūdens krānu, atvienojiet iepildes šūteni un iztukšojiet.

**Norādījums:** Ierīci transportējiet tikai vertikāli, lai atlikušais ūdens nevarētu iekļūt mašīnas vadības sistēmā un neizraisītu kļūdainu programmas norisi.

## Aizsardzība pret salu

Ja ierīce atrodas vietā, kur temperatūra var nokristies zem nulles (piemēram, brīvdienu mājā), ierīce pilnībā jāiztukšo (skatīt Transportēšana).

Tiek paturētas tiesības uz izmaiņām.

## AQUA-STOP garantija

lv

(neattiecas uz ierīcēm bez Aqua-Stop)

Papildus garantijas prasībām pret pārdevēju, kas izriet no pirkšanas-pārdošanas līguma un papildus mūsu ierīces garantijai mēs realizējam nomaīņu, balstoties uz sekojošiem noteikumiem:

1. Ja mūsu Aqua-Stop sistēmas bojājumu gadījumā rodas ūdens nodarītie zaudējumi, tad mēs kompensējam privāto patērētāju zaudējumus. Ūdensdrošības nodrošināšanai ierīcei **jābūt** pieslēgtai pie elektrotīkla.
2. Šī atbildības garantija ir spēkā visam ierīces kalpošanas laikam.
3. Garantijas prasību noteikums ir tas, ka ierīci ar Aqua-Stop jāuzstāda un jāpieslēdz tehniski pareizi atbilstoši mūsu pamācības noteikumiem. Tas iekļauj arī tehniski pareizi piemontētu Aqua-Stop pagarinājumu (oriģinālaprikojums). Mūsu garantija neattiecas uz bojātiem pievadiem vai armatūrām līdz Aqua-Stop pieslēgumam pie ūdenskrāna.
4. Ierīces ar Aqua-Stop principiāli Jums nav jāuzrauga to darbības laikā vai pēc tam jānodrošina ar ūdenskrāna noslēgšanu. Ūdenskrānu jānoslēdz tikai ilgās prombūtnes gadījumā, piem., ja dzīvoklis tiek atstāts, dodoties vairāku nedēļu atvaļinājumā.

BSH Hausgeräte GmbH

Carl-Wery-Straße 34  
81739 München, Germany

**Remonta uzdevums un konsultācijas traucējumu gadījumā**

Visu valstu kontaktdatus Jūs atradīsiet pielikumā esošajā tehniskā servisa dienestu sarakstā.

**Internet: [www.siemens-home.bsh-group.com](http://www.siemens-home.bsh-group.com)**

Ražotājs: BSH Hausgeräte GmbH (saskaņā ar Siemens AG preču zīmju licenci)



**9001185137**  
(9610-1) 642 TW