



SIEMENS



# Nõudepesumasin

SN.../SX...

[siemens-home.bsh-group.com/welcome](https://siemens-home.bsh-group.com/welcome)

et Kasutusjuhend

Register  
your  
product  
online



# Sisukord

	<b>Otstarbekohane kasutamine . . . . 5</b>		<b>Nõu . . . . . 18</b>
	<b>Ohutusnõuded . . . . . 5</b>	Ei sobi . . . . . 18	
Enne seadme kasutuselevõtmist . . . . 5		Klaasi ja nõude kahjustused . . . . . 19	
Tarnimisel . . . . . 6		Mahutamine . . . . . 19	
Installeerimisel . . . . . 6		Ülemine nõudekorv . . . . . 19	
Igapäevases kasutuses . . . . . 8		Alumine nõudekorv . . . . . 20	
Kahjustuste esinemisel . . . . . 8		Söögiriistade korv . . . . . 20	
Utiliseerimine . . . . . 8		Söögiriistade sahtel . . . . . 20	
Ukse lukk . . . . . 9		Etäžeer . . . . . 21	
	<b>Keskkonnakaitse . . . . . 11</b>	Hoidikud . . . . . 22	
Pakend . . . . . 11		Väikeste nõude hoidik . . . . . 22	
Vanad seadmed . . . . . 11		Noahoidik . . . . . 22	
	<b>Seadmega tutvumine . . . . . 11</b>	Küpsetusplaadi pihustipea . . . . . 23	
Automaatne ukseavaja . . . . . 11		Tühjendamine . . . . . 23	
Juhtpaneel . . . . . 11		Korvi kõrguse reguleerimine . . . . . 23	
Seadme siseruum . . . . . 12		Söögiriistade sahtli välja võtmine/sisse panemine . . . . . 25	
Info-nupp . . . . . 12		Ülemise korvi välja võtmine/sisse panemine . . . . . 26	
Kella seadistamine . . . . . 12		Alumise korvi välja võtmine/sisse panemine . . . . . 27	
Esmakordne kasutuselevõtt . . . . . 13			<b>Puhastusvahend . . . . . 28</b>
Seadistused . . . . . 14		Puhastusvahendi lisamine . . . . . 28	
	<b>Pehmendusseade / Spetsiaalsool . . . . . 15</b>	Kombineeritud puhastusvahendid . . . 29	
Vee kareduse tabel . . . . . 15			<b>Programmiülevaade . . . . . 30</b>
Pehmendusseadme seadistamine . . 16		Programmi valik . . . . . 31	
Spetsiaalsoola kasutamine . . . . . 16		Teave katseinstituutidele . . . . . 31	
Soola sisaldav puhastusvahend . . . 16			<b>Lisafunktsioonid . . . . . 32</b>
Pehmenduse väljalülitamine . . . . . 17		Aja säästmine (VarioSpeedPlus) . . . 32	
	<b>Loputusvahend . . . . . 17</b>	Pooltäis masin . . . . . 32	
Loputusvahendi koguse seadistamine . . . . . 18		HügieenPlus (HygienePlus) . . . . . 32	
Loputusvahendi taseme indikaatori väljalülitamine . . . . . 18		Intensiivsoon . . . . . 32	
		Läikiv kuivatus . . . . . 32	
		Energy Save . . . . . 32	

	<b>Seadme kasutamine . . . . .</b>	<b>33</b>
	Programmiandmed . . . . .	33
	Avada uks . . . . .	33
	Seadistuste muutmine . . . . .	33
	Veeandur . . . . .	33
	Tseoliitkuivatus . . . . .	34
	Ajanäit . . . . .	34
	Sensori seadistamine . . . . .	34
	Ekstra kuivatus . . . . .	34
	Säästuprognosis . . . . .	34
	Auto Power Off . . . . .	35
	EmotionLight . . . . .	35
	Esipaneel . . . . .	35
	TimeLight . . . . .	35
	Infolight . . . . .	35
	Stardiprogrammi muutmine . . . . .	35
	Helisignaali tugevus . . . . .	36
	Nuppude helisignaali tugevus . . . . .	36
	Lapselukk . . . . .	36
	Tervitus . . . . .	36
	Vaikimisi seadistus . . . . .	36
	Seadme sisselülitamine . . . . .	36
	Aja eelvalimine . . . . .	37
	Programmi lõpp . . . . .	37
	Seadme väljalülitamine . . . . .	37
	Programmi katkestamine . . . . .	37
	Programmi katkestamine . . . . .	38
	Programmivahetus . . . . .	38

## Puhastamine ja hooldamine . . 38

	Masina üldseisund . . . . .	38
	Spetsiaalsool ja loputusvahend . . . . .	39
	Sõelad . . . . .	39
	Pihustitorud . . . . .	40

## Mida teha rikke korral? . . . . .40

	Häireteade . . . . .	40
	Äravoolupump . . . . .	41
	Tõrgete tabel . . . . .	42

## Klienditeenindus . . . . .52

## Paigaldamine ja vooluvõrku ühendamine . . . . .52

	Tarne komplekt . . . . .	52
	Ohutusnõuded . . . . .	52
	Tarnimine . . . . .	53
	Tehnilised andmed . . . . .	53
	Paigaldamine . . . . .	53
	Äravooluühendus . . . . .	53
	Joogivee ühendus . . . . .	54
	Sooja vee ühendus . . . . .	54
	Ühendamine vooluvõrguga . . . . .	55
	Demontaaž . . . . .	55
	Transportimine . . . . .	55
	Külmakindlus (Seadme tühjendamine) . . . . .	55



## Otstarbekohane kasutamine

- Seade on ette nähtud koduseks kasutamiseks eramajapidamises ja koduses keskkonnas.
- Kasutage nõudepesumasinat ainult majapidamises ja ainult selleks ettenähtud otstarbel: toidunõude pesemiseks.
- See nõudepesumasin on ette nähtud kasutamiseks maksimaalselt kuni 2500 m kõrgusel üle merepinna.



## Ohutusnõuded

Üle 8-aastased lapsed ja isikud, kelle füüsilised või vaimsed võimed on piiratud või kellel puuduvad seadme kasutamiseks vajalikud teadmised ja kogemused, tohivad seadet kasutada ainult juhul, kui nende üle teostab järelevalvet nende turvalisuse eest vastutav isik või kui neile on selgitatud seadme ohutut käsitlemist ja kui nad on mõistnud seadmest tulenevaid ohte.

Lapsed ei tohi seadmega mängida. Lapsed tohivad seadet puhastada ja hooldada vaid juhul, kui nad on vanemad kui 8-aastased ja nende üle teostatakse järelevalvet.

Alla 8-aastased lapsed hoidke seadmest ja ühendusjuhtmest eemal.

## Enne seadme kasutuselevõtmist

Lugege kasutus- ja paigaldusjuhend hoolikalt läbi! Siit leiate olulist informatsiooni seadme ülespaneku, kasutamise ja hooldamise kohta.

Hoidke kõik dokumendid alles hilisemaks kasutamiseks või järgmistele omanikele.

Kasutusjuhendi võite tasuta meie internetilehelt alla laadida. Vastava internetiaadressi leiate selle kasutusjuhendi tagaküljelt.

## Tarnimisel

1. Kontrollige pakendit ja nõudepesumasinat kohe transportkahjustuste osas. Ärge võtke kahjustatud seadet kasutusse, vaid konsulteerige oma müügiesindusega.
2. Palun kõrvaldage pakkematerjal nõuetekohaselt.
3. Ärge andke pakendit ja selle osi mängivate laste kätte. Kartongid ja kiled võivad põhjustada lämbumisohu.

## Installeerimisel

- Pidage meeles, et pärast nõudepesumasina paigaldamist, ei pääse enam vabalt ligi masina tagaküljele (kaitse kuuma pinna eest).
- Pärast installatsiooni- ja paigaldamisjuhendit võtke ette ülesseadmine ja ühendamine.
- Installeerimisel peab nõudepesumasin olema vooluvõrku ühendamata.
- Maja elektrilise installatsiooni maandussüsteem peab olema eeskirjadekohaselt installeeritud.
- Elektrilised ühendamistingimused peavad sobima kokku nõudepesumasina andmeplaadil [35] toodud andmetega.
- Kui kahjustatakse käesoleva seadme võrguühendusjuhet, tuleb see spetsiaalse ühendusjuhtme vastu välja vahetada. Ohtude vältimiseks tohib tellida ainult klienditeenindusest.
- Kui nõudepesumasinat tahetakse paigaldada kõrgesse kappi, peab see olema nõuetele vastavalt kinnitatud.
- Kui nõudepesumasin paigaldatakse mõne kodumasina alla või peale, tuleb kindlasti järgida nõudeid koos nõudepesumasinaga paigaldamise kohta mõlema seadme paigaldamisjuhendis.
- Pidage kinni ka nõudepesumasina paigaldamisjuhenditest, et oleks tagatud kõigi seadmete turvaline toimimine.

- Kui sellekohast teavet ei ole antud või paigaldamisjuhendis puuduvad vastavad juhised, tuleb teil pöörduda nende seadmete tootjate poole tagamaks, et nõudepesumasinat võib paigaldada selle seadme alla või peale.
- Juhul kui te ei peaks tootja käest sellekohast teavet saama, ei tohi te nõudepesumasinat selle seadme alla või peale paigaldada.
- Kui paigaldate nõudepesumasina kohale mikrolaineahju, võib see seadet kahjustada.
- Pange alla paigaldatavad või integreeritavad seadmed ainult monoliitsete tööpindade alla, ning kruvige kõrvale jäävate kappidega kokku, et seade paremini paigal püsiks.
- Ärge paigaldage seadet soojusallikate (radiaatorid, soojussalvestid, ahjud või muud soojust tootvad seadmed) lähedusse ega keeduplaatide alla.
- Arvestage, et soojusallikate (nt kütteseadmete / soojaveeseadmete) või seadme kuumade osade juures võib nõudepesumasina võrgujuhtme isolatsioon üles sulada. Ärge mitte kunagi pange nõudepesumasina võrgujuhet soojusallikate või seadme kuumade osade vastu.
- Seadme paigaldamise järel peab pistikule olema vaba juurdepääs.  
→ *"Ühendamine vooluvõrguga" lk 55*
- Mõningatel mudelitel: Veeühenduse plastkorpuses on elektriline ventiil. Sisselaskevoolikus on elektrilised ühendusjuhtmed. Ärge lõigake sisselaskevoolikut läbi. Ärge pange plastkorpust vee sisse.

## Igapäevases kasutuses

Järgige puhastus- ja loputusvahendi pakendil olevaid ohutus- ja kasutusjuhiseid.

## Kahjustuste esinemisel

- Parandusi ja muid töid tohivad teha ainult spetsialistid. Selleks ühendada seade voluvõrgust lahti. Tõmmata pistik seinast välja või lülitada kaitse välja. Keerata veekraan kinni.
- Kahjustuste korral, eelkõige juhtpaneelil (mõrad, augud, katkised nupud) või ukse funktsioonis, ei tohi seadet enam kasutada. Tõmmata pistik seinast välja või lülitada kaitse välja. Keerata veekraan kinni, võtta ühendust klienditeenindusega.

## Utiliseerimine

1. Muutke vanad seadmed kohe kasutuskõlbmatuks, et vältida hilisemaid õnnetusi nendega.
2. Toimetage seade nõuetele vastavasse jäätmekõrvalduskohta.

## Hoiatus

### Vigastuste oht!

- Nõudepesumasinat tuleks täitmiseks ja tühendamiseks avada ainult lühiajaliselt, et vältida vigastusi, nt komistamise tõttu.
  - Noad ja teised teravaotsalised esemed tuleb söögiriistade korvi\* [30] asetada püsti, terad allapoole või panna noahoidikusse\* või söögiriistade sahtlisse\* [21] pikali.
  - Ärge istuge ega astuge avatud ukse peale.
  - Eraldiseisvate seadmete puhul jälgige, et korvid ei oleks liiga täis. Seade võib ümber minna.
  - Kui seade ei seisa nišis, nii et seadme üks külg jääb vabaks, tuleb ohutuse tagamiseks uks liigendi kohalt kinni katta (vigastusoht). Katteid saate lisatarvikutena klienditeenindusest või kauplusest.
- \* sõltuvalt teie nõudepesumasina varustuse variandist



## **Hoiatus** **Plahvatusoht!**

Ärge pange nõudepesumasinasse lahusteid. Plahvatusoht.

## **Hoiatus** **Kõrvetamise oht!**

Programmi töötamise ajal avage ust vaid ettevaatlikult. Ettevaatust, seadmest võib puitsida kuuma vett.

## **Hoiatus** **Lapse ohud!**

- Kasutage lapselukku, kui see on olemas.
- Ärge lubage lastel seadmega mängida või seda kasutada.
- Hoidke lapsed puhastusvahendist ja loputusvahendist eemal. Need võivad põhjustada suu- ja neelupiirkonna ning silmade söövitust või lapsed võivad lämbuda.
- Hoidke lapsed avatud nõudepesumasinas eemal. Nõudepesumasinas võib olla väikesi osakesi, mida lapsed võivad alla neelata. Nõudepesumasinas olev vesi ei ole joomiskõlblik, see võib sisaldada pesuvahendi jääke.

- Jälgige, et lapsed ei paneks kätt tablettisahlisse [24]. Väikesed sõrmed võivad pragudesse kinni jääda.
- Kõrgemale paigaldatud seadmete puhul jälgige ukse avamisel ja sulgemisel, et lapsed ei jääks seadme ukse ja selle all oleva kapiukse vahele.
- Lapsed võivad seadmesse lõksu jääda (lämbumisoht) või muul viisil sattuda ohtlikku olukorda. Vanade seadmete puhul: Seepärast tõmmata pistik välja, lõigata ära voolujuhe ja visata minema. Ukselukk purustada nii, et uks enam ei sulgu.

## **Lapselukk (ukse lukustus) \***

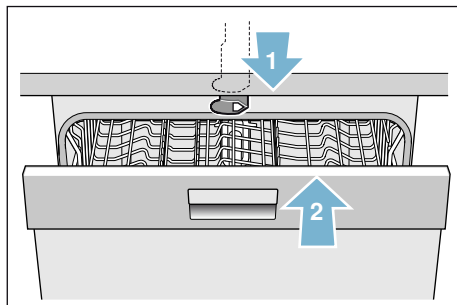
Lapselukk (ukse lukk) kaitseb lapsi nõudepesumasina seotud ohtude eest.

## **Hoiatus** **Lämbumisoht!**

Lapsed võivad nõudepesumasinasse sisse jääda ja lämbuda. Enne nõudepesumasina juurest lahkumist tuleb seadme uks alati korralikult kinni panna.

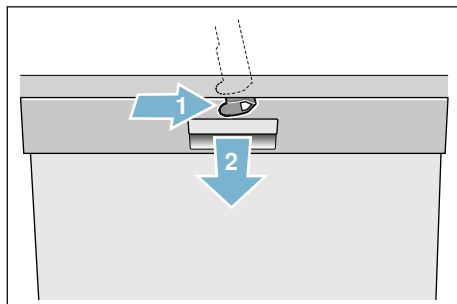
### Lapseluku (ukse lukk) sisselülitamine:

1. Tõmmata lapseluku keel enda poole (1).
  2. Sulgeda uks (2).
- Lapselukk on aktiveeritud.



### Ukse avamine, kui lapselukk (ukse lukk) on sisse lülitatud:

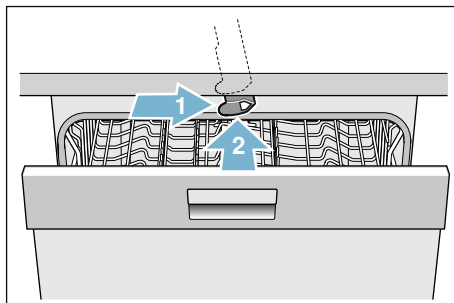
1. Vajutada lapseluku keel paremale (1).
2. Avada uks (2).



### Lapseluku väljalülitamine (ukse lukk):

1. Vajutada lapseluku keel paremale (1).
2. Lükata lapseluku keel taha (2).

Lapselukk on deaktiveeritud.



\* sõltuvalt teie nõudepesumasinavaru-  
stuse variandist



## Keskkonnakaitse

Nii uute seadmete pakendid kui ka vanad seadmed sisaldavad väärtuslikku toorainet ja taaskasutatavaid materjale.

Palun kõrvaldage üksikud osad sordi järgi.

Teavet nõuetekohase utiliseerimise kohta saate edasimüüjalt, kohalikust valla- või linnavalitsusest.

### Pakend

Seadme kõik plastosad on tähistatud rahvusvaheliselt normeeritud lühimärgistustega (nt „PS” polüstüreen). Sel viisil on seadme utiliseerimisel võimalik eraldamine kindlat liiki plastide järgi.

Järgige sealjuures ohutusnõuandeid „Tarnimise” all → *lehekülg 6*.

### Vanad seadmed

Järgige sealjuures ohutusnõuandeid „Kõrvaldamise” all → *lehekülg 8*.



See seade on tähistatud vastavalt vanade elektri- ja elektroonikaseadmete kohta käivale EÜ direktiivile 2012/19/EÜ (waste electrical and electronic equipment – WEEE). Direktiiv sätestab elektri- ja elektroonikaseadmete jäätmete tagastamise ja ringlussevõtu raaamtingimused Europa Liidus.



## Seadmega tutvumine

Juhtpaneeli ja seadme siseruumi joonised leiате ümbrispaberi esiküljelt. Üksikutele positsioonidele viidatakse tekstis.

### Automaatne ukseavaja

Et seadet oleks võimalik avada ilma käepidemeta, on seade varustatud automaatse ukseavajaga. Vajutage ülevalt keskkohast uksele ja uks avaneb automaatselt.

### Juhtpaneel

Vt joon → *lehekülg 2*

- |                          |    |  |
|--------------------------|----|--|
| <input type="checkbox"/> | 1  | SISSE/VÄLJA lüliti                       |
| <input type="checkbox"/> | 2  | Programminupud **                        |
| <input type="checkbox"/> | 3  | Info-nupp <small>Info &amp; Help</small> |
| <input type="checkbox"/> | 4  | Näidik üleval                            |
| <input type="checkbox"/> | 5  | Loputusvahendi taseme indikaator         |
| <input type="checkbox"/> | 6  | Soola lisamise näit                      |
| <input type="checkbox"/> | 7  | Seadistusnupud                           |
| <input type="checkbox"/> | 8  | Aja eelvalimine                          |
| <input type="checkbox"/> | 9  | Lisafunktsioonid/ programminupud **      |
| <input type="checkbox"/> | 10 | START-nupp                               |
| <input type="checkbox"/> | 11 | Nupp < >                                 |
| <input type="checkbox"/> | 12 | Ukseavaja                                |
| <input type="checkbox"/> | 13 | Esipaneel *                              |

\* sõltuvalt teie nõudepesumasina varustuse variandist

\*\* kogus sõltub teie nõudepesumasina varustuse variandist


## Seadme siseruum



Vt joon → lehekülg 2

- [20] Sisevalgustus \*
- [21] Söögiriistade sahtel \*
- [22] Ülemine nõudekorv
- [23] Ülemine pihustitoru
- [24] Tabletisahtel
- [25] Sisselaskeava
- [26] Väljalaskeava (tseoliidimahuti)
- [27] Alumine pihustitoru
- [28] Spetsiaalsoola tagavaramahuti
- [29] Sõelad
- [30] Söögiriistade korv \*
- [31] Alumine nõudekorv
- [32] Loputusvahendi tagavaramahuti
- [33] Puhastusvahendi kamber
- [34] Puhastusvahendi kambri lukustusriiv
- [35] Andmeplaat

\* sõltuvalt teie nõudepesumasina varustuse variandist

## Info-nupp



Infonupuga  saate kuvada lisainfot programmide kohta.

1. Vajutada infonuppu  [3].
2. Vajutada programminuppu. Info valitud programmi kohta kuvatakse üles näidikule [4].
3. Väljumiseks vajutada infonuppu  [3].

## Kella seadistamine

Esimest korda kasutusele võtmisel on kell seadistatud 12:00 peale.

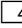
### Kella reguleerimine:

1. Avada uks.
2. Lülitada sisse SISSE/VÄLJA lüliti [1].
3. Vajutada infonuppu  [3] 3 sekundit, kuni üles näidikule [4] kuvatakse tekst:  
**lehitsemiseks** < >  
**seadistamiseks** - +  
**väljumiseks Setup 3 sek**
4. Vajutada nuppu > [11], kuni üles näidikule [4] kuvatakse kella seadistamine.
5. Seadistada seadistusnuppudega + - [7]. Kauem seadistusnuppudele + - [7] vajutamisel liigub aeg edasi 10-minutiliste sammudega.
6. Vajutada infonuppu  [3] 3 sekundit.

Seadistusväärtus on seadmes salvestatud.

**Märkus:** Kui seade on olnud pikemat aega ilma vooluta, on kell käima hakkamisel jälle 12:00 peal. Seadke kella aeg õigeaks.

## Esmakordne kasutuselevõtt

Nõudepesumasina esimest korda sisse lülitamisel kuvatakse kohe esmakordse kasutuselevõtu seadistused. Üles näidikule  kuvatakse tekst:

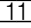
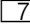

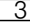
**lehitsemiseks** < >

**seadistamiseks** - +


**väljumiseks Setup 3 sek**

All tabelis on ära toodud esmakordse kasutuselevõtu jaoks vajalikud seadistused.

### Seadistuste muutmine:

1. Vajutada nuppu > , kuni näidikul kuvab soovitud seadistus.
2. Seadistada seadistusnuppudega + - .
3. Vajutada infonuppu   3 sekundit.

Seadistusväärtus on seadmes salvestatud.

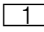

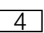
Seadistused Esmakordne kasutuselevõtt	Vaikimisi seadistus	Infotekst, vajutada infonuppu 
Keel/Language	Deutsch	Keele valimine
Kellaaja vorming	24 h	12 h või 24 h.
Kella seadistamine	12:00	Kellaaja seadistamine
Vee karedus	°dH 13 - 16 keskmine	Veekareduse seadistamine. Nõudepesumasina tablettide kasutamisel valida kõige madalam aste.
Loputusvahendi lisamine	Aste 5	Loputusvahendi kogusest sõltub kuivatamise tulemus. Nõudepesumasina tablettide kasutamisel valida aste 0.
Veeühendus *	Külm vesi	Saab ühendada sooja vee (40-60°C) või külma vee (<40°C) ühendusega.

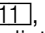
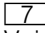

\* sõltuvalt teie nõudepesumasina varustuse variandist

## Seadistused

Teatud seadistused on juba tehases tehtud, nii on masinat hõlpsam kasutada. Te saate tehases tehtud seadistusi muuta.

### Seadistuste muutmine:


1. Avada uks.
2. Lülitada sisse SISSE/VÄLJA lüliti  1.
3. Vajutada infonupp  3 sekundit, kuni üles näidikule  4 kuvatakse tekst:  
**lehitsemiseks** < >  
**seadistamiseks** - +  
**väljumiseks Setup 3 sek**

4. Vajutada nuppu  11, kuni näidikul kuvab soovitud seadistus.
5. Seadistada seadistusnuppudega + -  7.
6. Vajutada infonupp  3 3 sekundit.

Seadistusväärtus on seadmes salvestatud.

Kõiki muudetud seadistusi saab lähtestada tehaseseadistustele.

**Märkus:** Kui lähtestate nõudepesumasina tehases tehtud seadistused, kuvatakse jälle esmakordse kasutuselevõtu seadistused.

Seadistus	Vaikimisi seadistus	Infotekst, vajutada infonupp 
Kella seadistamine	12:00	Kellaaja seadistamine
Kellaaja vorming	24 h	12 h või 24 h.
Ajanäit	Kellaae	Programmi lõpetamine koos näiduga „pesu pestud aeg” või „pesu valmis”.
Keel/Language	Deutsch	Keele valimine
Vee karedus	°dH 13 - 16 keskmine	Veekareduse seadistamine. Nõudepesumasina tablettide kasutamisel valida kõige madalam aste.
Loputusvahendi lisamine	Aste 5	Loputusvahendi kogusest sõltub kuivatamise tulemus. Nõudepesumasina tablettide kasutamisel valida aste 0.
Sensori seadistamine	Standardne	Kohandamine määrdumisastmega optimaalse tulemuse saamiseks.
Ekstra kuivatus	Väljas	Klaasid, plastosad kuivavad paremini.
Veeühendus *	Külm vesi	Saab ühendada sooja vee (40-60°C) või külma vee (<40°C) ühendusega.
Säästuprognoos	Väljas	Andmed vee- ja energiakulu kohta.
Auto Power Off	1 minuti pärast	Pesuprogrammi lõppemisel lülitatakse seade automaatselt välja.
Emotion Light *	Sees	Siseruumi valgustus.
Esipaneel *	Sees	Näitu esipaneelil saab valida.

\* sõltuvalt teie nõudepesumasina varustuse variandist

Seadistus	Vaikimisi seadistus	Infotekst, vajutada infonuppu 
Timelight *	Sees	Programmi töötamise ajal kuvatakse põrandale olekuteave.
Infolight *	Sees	Pesemise ajal projitseeritakse valgust.
Stardiprogramm	Eco 50°	Sisse lülitamisel kuvatakse näidikule viimati valitud programm.
Helisignaali tugevus *	Aste 2	Helisignaali tugevus programmi lõppemisel.
Nuppude helisignaali tugevus	Aste 2	Helisignaali tugevus nupule vajutamisel.
Lapselukk *	Väljas	Sisse lülitatud lapselukk ei lase ust avada.
Eco kuivatamine *	Sees	Kui programm on lõppenud, avaneb uks automaatselt.
Tervitus	Sees	Firma logo kuvamist seadme sisselülitamisel saab tühistada.
Vaikimisi seadistus	Kinnitan/tagasi	Tehaseseadistuste lähtestamine.

\* sõltuvalt teie nõudepesumasina varustuse variandist

## Pehmendusseade / Spetsiaalsool

Nõude pesemiseks sobib paremini pehme, vähese lubjasaldusega vesi, et ei tekiks soolade sadestumist nõudele ja mahutite sisepindadele. Kui vee karedus on üle 7° dH (1,2 mmol/l), tuleb seda pehmendada. Seda saab teha spetsiaalsoola (regeneereeritud soola) abil nõudepesumasina pehmendusseadmes. Seadistus ja vajalik soola kogus sõltub kraanivee karedusest (vt veekareduse tabelit).

## Vee kareduse tabel



Vee karedusaste näitaja °dH	Karedusaste	mmol/l	Seadistusväärtus seadmel
0 - 6	pehme	0-1,1	0-6
7 - 8	pehme	1,2-1,4	7-8
9 - 10	keskmiselt	1,5-1,8	9-10
11-12	keskmiselt	1,9-2,1	11-12
13-16	keskmiselt	2,2-2,9	13-16
17-21	kare	3,0-3,7	17-21
22-30	kare	3,8-5,4	22-30
31-50	kare	5,5-8,9	31-50

## Pehmendusseadme seadistamine

Soola lisamise kogust saab reguleerida vahemikus **0 ... 50°**dH.

Seadistusväärtuse **0-6** juures ei ole sool vajalik.

### Veepohmendusseadme reguleerimine:

1. Vee kareduse kohta saate informatsiooni kohalikust veevarustusetevõttest.
2. Sobiva astme leiate veekareduse tabelist.
3. Avada uks.
4. Lülitada sisse SISSE/VÄLJA lüliti  1.
5. Vajutada infonuppu   3 sekundit, kuni ülles näidikule  kuvatakse tekst:  
**lehitsemiseks < >**  
**seadistamiseks - +**  
**väljumiseks Setup 3 sek**
6. Vajutada nuppu  11, kuni ülles näidikule  kuvatakse veekaredus.
7. Seadistada seadistusnuppudega **+ -**  7.
8. Vajutada infonuppu   3 sekundit.

Seadistusväärtus on seadmes salvestatud.

## Spetsiaalsoola kasutamine

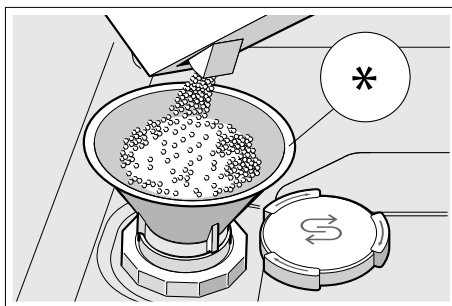
Kui juhtpaneelil süttib soola lisamise näit  6 või esipaneelile \*  13 kuvatakse vastav teade, tuleks lisada spetsiaalsoola. Soola tuleb lisada alati vahetult enne seadme sisselülitamist. Nii uhutakse kohe üle ääre voolav soolalahus ära, et vältida korrosiooni teket soolalahusel.

### Tähelepanu!

Puhastusvahend lõhub veepohmendusseadme ära! Soola varumahutisse ei tohi puhastusvahendit panna.

### Spetsiaalsoola lisamine:

1. Avada varumahuti kaas  28.
2. Kallata varumahuti vett täis (ainult esimest korda kasutusele võtmisel).
3. Lisada spetsiaalsoola nagu joonisel näidatud (**mitte söögisoola ega tablette**). Vesi surutakse välja ja see voolab ära.



\* sõltuvalt teie nõudepesumasina varustuse variandist

## Soolakomponendiga puhastusvahendite kasutamine

Kombineeritud, soolakomponendiga puhastusvahendite kasutamisel võib üldiselt vee kareduse puhul kuni 21° dH (37° fH, 26° Clarke, 3,7 mmol/l) puhul spetsiaalsoolast loobuda. Kui veekaredus on üle 21° dH, tuleb kasutada spetsiaalsoola.



## Soola lisamise näidu/veepehmenusseadme väljalülitamine

Kui kombineeritud, soola sisaldavate puhastusvahendite kasutamisel soola lisamise näit [6] juhtpaneelil või tekst üleval näidikul [4] (soolavarust piisab veel x pesutsükli jaoks) häirib, võib need näidud välja lülitada.

Toimida nagu on kirjeldatud „Pehmenusseadme seadistamises” all ning panna väärtus **0-6** peale. Sellega on pehmenusseade ja soola taseme indikaator välja lülitatud.

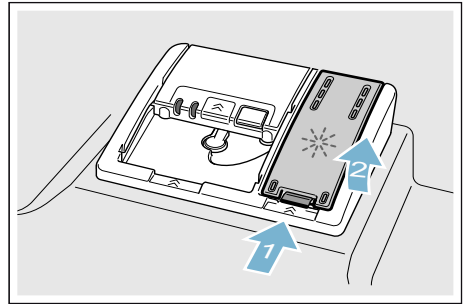
## Loputusvahend

Kui juhtpaneelil süttib loputusvahendi lisamise näit [5] või esipaneelile kuvatakse vastav teade \* [13], tuleks lisada loputusvahendit. Loputusvahendit on vaja plekkideta nõude ja läbipaistvate klaaside saamiseks. Kasutage ainult koduste nõudepesumasinate jaoks mõeldud loputusvahendit. Loputusvahendi komponendiga kombineeritud puhastusvahendeid võib kasutada ainult vee kareduse astmeni 21° dH (37° fH, 26° Clarke, 3,7 mmol/l). Kui veekaredus on üle 21° dH, tuleb kasutada loputusvahendit.

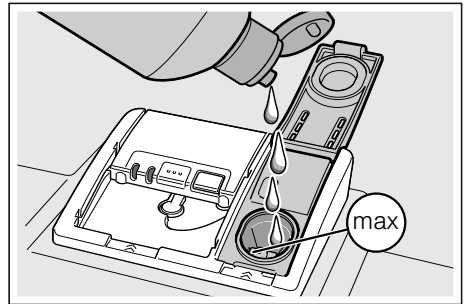
\* sõltuvalt teie nõudepesumasina varustuse variandist

### Loputusvahendi lisamine:

1. Avada varumahuti [32], vajutada kaane esiserva keelekesele (1) ja tõsta üles (2).



2. Lisada loputusvahendit kuni maksimaalse jooneni.





3. Sulgeda kork. Kaane sulgumisel on kuulda klõpsatust.
4. Pühkida üle ääre valgunud loputusvahend lapiga ära, et vältida liigset vahutamist järgmise pesutsükli ajal.

## Loputusvahendi koguse seadistamine

Loputusvahendi lisamise kogus on seadistatav **0** kuni **6**. Väga hea kuivatamistulemuse saamiseks reguleerige loputusvahendi lisamise kogus **5** peale. Muutke loputusvahendi kogust vaid siis, kui nõudele jäävad triibud või veeplekid. Triipudest lahti saamiseks seadistage madalam aste. Veeplekkidest lahti saamiseks seadistage kõrgem aste.

### Loputusvahendi koguse reguleerimine:

1. Avada uks.
2. Lülitada sisse SISSE/VÄLJA lüliti  1.
3. Vajutada infonuppu   3 sekundit, kuni üles näidikule  4 kuvatakse tekst:  
**lehitsemiseks** < >  
**seadistamiseks** - +  
**väljumiseks Setup 3 sek**
4. Vajutada nuppu >  11, kuni üles näidikule  4 kuvatakse loputusvahendi lisamise näit.
5. Seadistada seadistusnuppudega + -  7.
6. Vajutada infonuppu   3 sekundit.

Seadistusväärtus on seadmes salvestatud.

## Loputusvahendi taseme indikaatori väljalülitamine

Kui kombineeritud, loputusvahendit sisaldavate puhastusvahendite kasutamisel loputusvahendi lisamise näit  5 juhtpaneelil või tekst esipaneelil \*  13 häirib (loputusvahendivarust piisab veel x pesutsükli jaoks), võib need näidud välja lülitada.

Toimida nagu on kirjeldatud „Loputusvahendi koguse seadistamine“ all ning panna astme 0 peale.

\* sõltuvalt teie nõudepesumasina varustuse variandist



Nõu

### Ei sobi

- puust söögiriistad ja nõud.
- õrna dekooriga klaasid, käsitööna valmistatud nõud ja antiiksed nõud. Need dekoorid ei ole masinpesukindlad.
- mitte kuumuskindlad plastosad.
- vask- ja tinanõud
- nõud, mis on määrdunud tuha, vaha, määrded või värviga.

Klaaside dekoor, alumiinium- ja hõbeesemed võivad kippuda pesu ajal luituma või tuhmuma. Ka mõned klaasi liigid (nagu nt kristallklaasist esemed) võivad mitmete pesukordade järel tuhmiks muutuda.

## Klaasi ja nõude kahjustused

### Põhjused:

- klaasi liik ja klaasitootmismeetod.
- puhastusaine keemiline koostis.
- pesuprogrammi veetemperatuur.

### Soovitus:

- Kasutage ainult klaase ja porselani, mis on tootja poolt tähistatud masinpesukindlatena.
- Kasutada puhastusvahendit, mis on tähistatud nõusid säästvana.
- Klaasnõud ja söögiriistad võtta pärast programmi lõppu võimalikult kiiresti nõudepesumasinast välja.

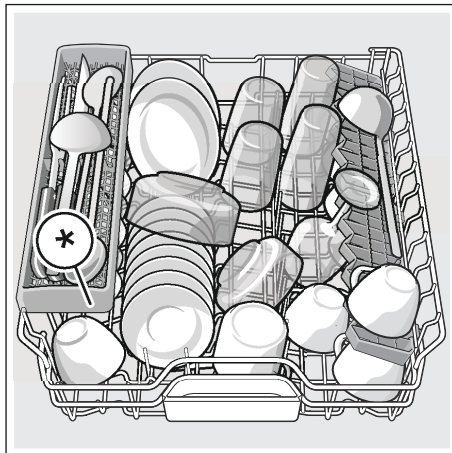
## Mahutamine

1. Eemaldada suuremad toidujäädid. Eelnev loputamine voolava vee all ei ole vajalik.
2. Nõud mahutada nii, et
  - nad seisaksid kindlalt ega saaks ümber kukkuda.
  - kõik anumad oleksid avaga allapoole.
  - kumeruste või süvenditega nõud oleksid kaldu, et vesi saaks maha voolata.
  - need ei takistaks tiiviku [23] ja [27] pöörlemist.

Väga väikesi esemeid ei maksaks masinas pesta, kuna need võivad kergesti korvidest välja kukkuda.

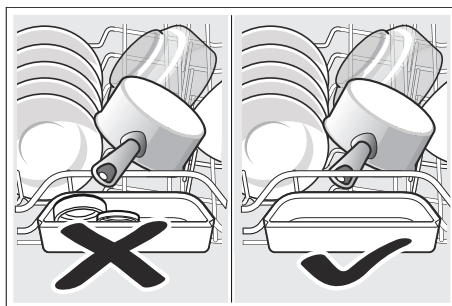
## Ülemine nõudekorv

Asetage tassid ja klaasid ülemisse korvi [22].



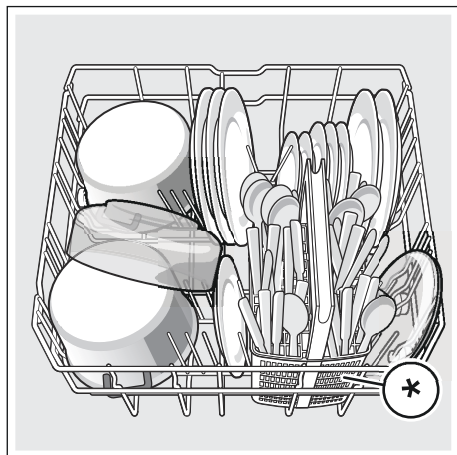
\* sõltuvalt teie nõudepesumasina varustuse variandist

**Märkus:** Nõud ei tohi ulatuda üle tablettisahtli [24]. Need võivad pesuvahendi kambri kaanele ette jääda ja kaas ei lähe täielikult lahti.



## Alumine nõudekorv

Pange potid ja taldrikud alumisse korvi [31].



\* sõltuvalt teie nõudepesumasina varustuse variandist

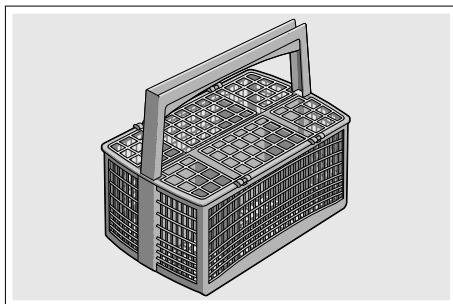
**Nõuanne:** Väga tugevalt määrdunud nõud (potid) tuleks panna alumisse korvi. Tugevam pihustusjuga puhastab paremini.

**Nõuanne:** Näiteid nõude nõudepesumasinasse paigutamiseks leiate meie veebileheküljelt. Seda saab tasuta alla laadida. Sellekohased internetiaadressid leiate kasutusjuhendi tagaküljelt.

## Söögiriistade korv \*

Pange söögiriistad söögiriistade korvi \* läbisegi, terav pool allapoole.

Vigastuste vältimiseks asetage pikad, teravad osad ja noad noahoidikusse \*.

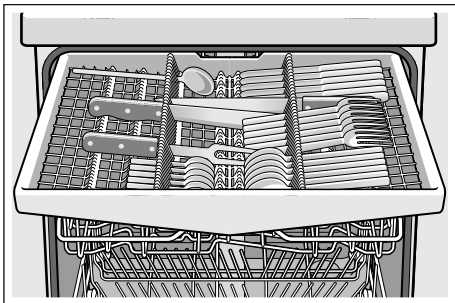


\* sõltuvalt teie nõudepesumasina varustuse variandist

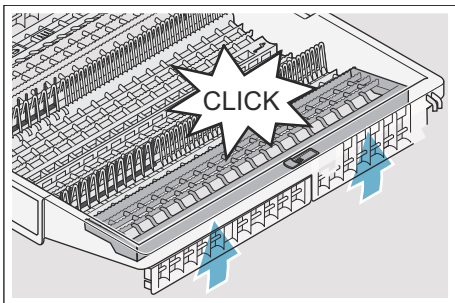
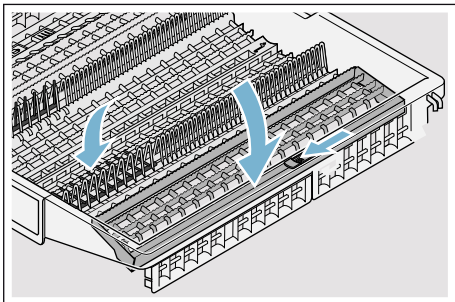
## Söögiriistade sahtel \*

Söögiriistad paigutage söögiriistade sahtlisse [21] pildil kujutatud viisil. Eraldi paigutamine lihtsustab väljavõtmist pärast pesemist.

Söögiriistade sahtli võib välja võtta.



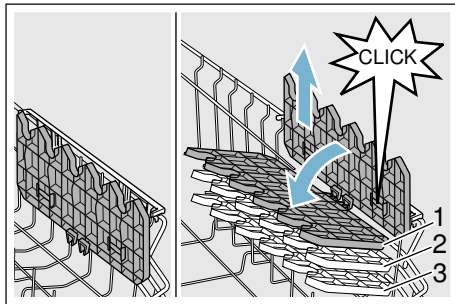
Kõrgematele söögiriistadele ruumi tegemiseks saab sõltuvalt mudelist külgmised restid alla keerata. Laiemate pidemete sisse panemiseks võite hoidikute esimese rea alla keerata.



\* sõltuvalt teie nõudepesumasina varustuse variandist

## Etäžeer \*

Etäžeeri ja selle all olevat ruumi võite kasutada väikestele tassidele ning klaasidele või suurematele söögiriistadele nagu nt kulbid või serverimisriistad. Kui te riulit ei kasuta, võite selle alla keerata.



\* Sõltuvalt nõudepesumasina mudelist on riulit kõrgus reguleeritav (kolm erinevat kõrgust).

### Riulit kõrguse reguleerimine:

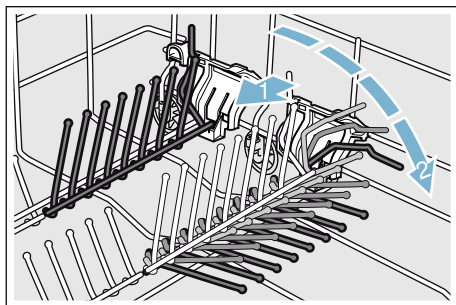
1. Panna riul püsi ja tõmmata üles.
2. Hoida riulit kergelt kaldu ja lükata alla soovitud asendisse (1, 2, või 3).
3. Fikseerida riul.  
Riuli fikseerumisel on kuulda klõpsatust.

## Hoidikud \*

\* Sõltuvalt nõudepesumasina mudelist saab hoidikud alla keerata. Nii saab potte, kausse ja klaase paremini mahutada.

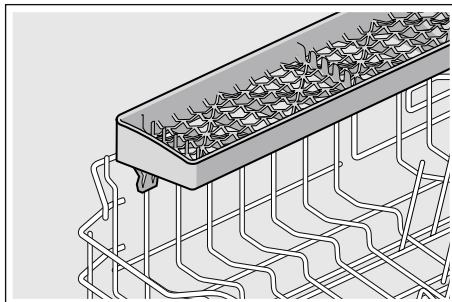
### Hoidikute allakeeramine:

1. Lükata hoob ette (1).
2. Keerata hoidikud alla (2).



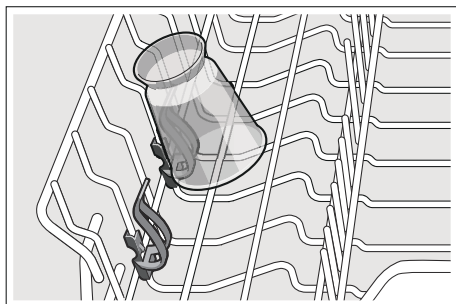
## Noahoidik \*

\* Sõltuvalt nõudepesumasina mudelist on ülemises korvis noahoidik. Noahoidikusse saate asetada pikki nugasid ja teisi köögiistu.



## Väikeste nõude hoidik \*

\* Sõltuvalt nõudepesumasina mudelist on väikeste nõude hoidikud ülemises korvis. Väikeste nõude hoidikutes püsivad kerged plastnõud korralikult paigal.



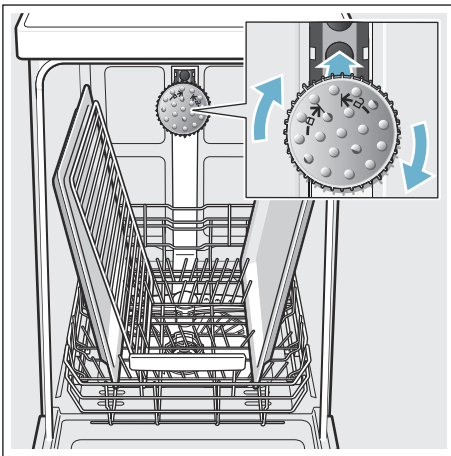
## Küpsetusplaadi pihustipea \*

\* sõltuvalt teie nõudepesumasina varustuse variandist

Suuri plaate, võresid või suuri taldrikuid (sügavad ja suured taldrikud, kohataldrikud vms) saab puhastada selle pihustiga.

### Pihusti paigaldamine:

1. Võtta ülemine korv [22] välja  
→ "Ülemise korvi välja võtmine/sisse panemine" lk 26 .
2. Panna pihusti sisse nagu pildil näidatud ja keerata paremale. Pihusti on kinnitatud.



Et pihustijuga jõuaks kõigi esemeteni, paigutage küpsetusplaadid nii nagu kujutatud (max 2 küpsetusplaati ja 2 resti).

**Märkus:** NB! Nõudepesumasinas peab olema alati sees ülemine korv [22] või ahjuplaadi pihusti.

## Tühjendamine

Et vältida veetilkade langemist ülemisest korvist alumises korvis olevatele nõudele, on soovitatav tühjendada seadet altpoolt ülespoole.

**Nõuanne:** Kuumad sööginõud on kokkupõrkumise suhtes tundlikud! Seepärast jätke pärast programmi lõppemist asjad nii kauaks nõudepesumasinasse jahtuma, kuni neid saab hästi kätte võtta.

**Märkus:** Pärast programmi lõppu võib veel näha seadme sisepinnal veetilkasid. Need ei mõju kuidagi halvasti nõude kuivamisele.

## Korvi kõrguse reguleerimine \*

\* sõltuvalt teie nõudepesumasina varustuse variandist

Ülemise korvi [22] paigalduskõrgust saab vajaduse korral muuta, et alumisse või ülemisse korvi kõrgemate nõude jaoks rohkem ruumi teha.

### Seadme kõrgus 81,5 cm

Söögiriistade korviga	Ülemine korv	Alumine korv
Aste 1 max ø	22 cm	31 cm
Aste 2 max ø	24,5 cm	27,5 cm
Aste 3 max ø	27 cm	25 cm

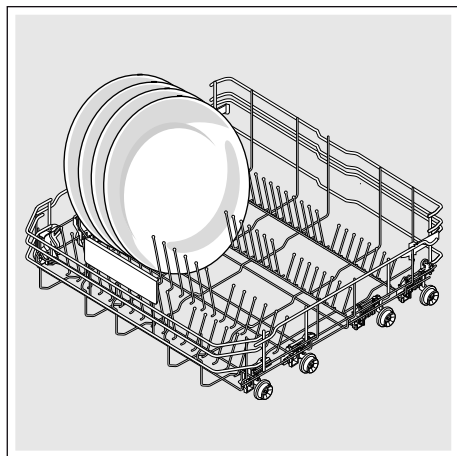
Söögiriistade sahtliga	Ülemine korv	Alumine korv
Aste 1 max ø	16 cm	31 cm
Aste 2 max ø	18,5 cm	27,5 cm
Aste 3 max ø	21 cm	25 cm

## Seadme kõrgus 86,5 cm

Söögiiristade korviga	Ülemine korv	Alumine korv
Aste 1 max ø	24 cm	34 cm
Aste 2 max ø	26,5 cm	30,5 cm
Aste 3 max ø	29 cm	28 cm

Söögiiristade sahtliga	Ülemine korv	Alumine korv
Aste 1 max ø	18 cm	34 cm
Aste 2 max ø	20,5 cm	30,5 cm
Aste 3 max ø	23 cm	28 cm

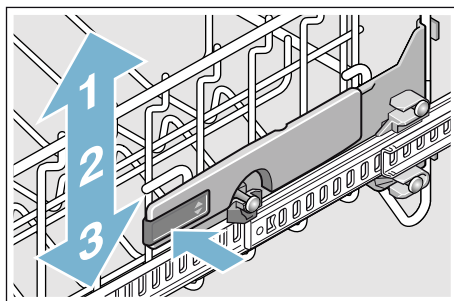
Paigutage suured taldrikud (kuni 31/34\* cm läbimõõduga) alumisse korvi [31] nagu pildil näidatud.



\* sõltuvalt teie nõudepesumasina varustuse variandist

## Ülemine korv külgedel paiknevate hoobadega

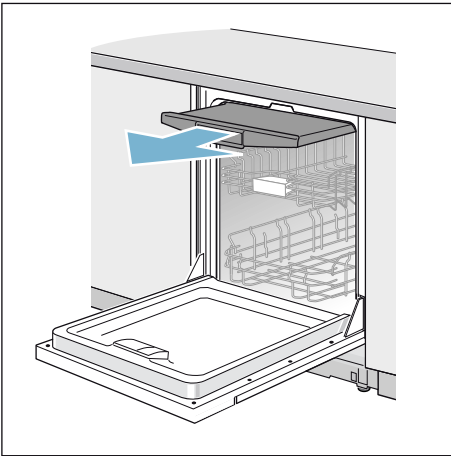
1. Tõmmata ülemine korv [22] välja.
2. Võtta ülemisel korvil külgedelt ülemisest servast kinni. Nii ei saa korv äkitselt alla kukkuda (järgmise sammu tegemisel).
3. **Lasta ülemine korv alla**, vajutada mõlemad hoovad korvi vasakul ja paremal küljel sissepoole. Ülemine korv langeb alla.



4. **Tõsta ülemist korvi ülespoole**, võtta ülemise korvi ülemisest servast kinni ja tõsta üles.
5. Kontrollida, et ülemine korv on mõlemalt poolt ühel kõrgusel.
6. Lükata ülemine korv sisse.

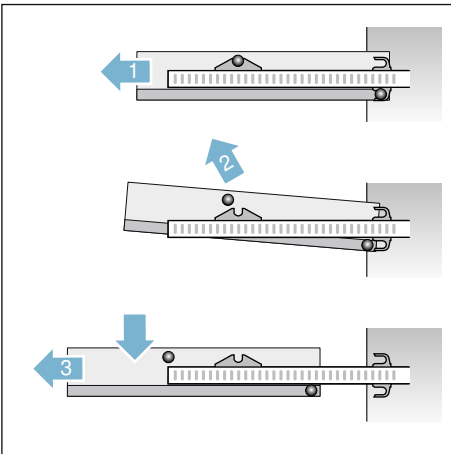


## Söögiriistade sahtli välja võtmine/sisse panemine



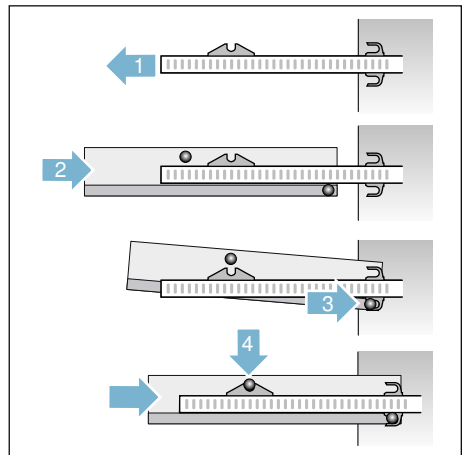
### Söögiriistade sahtli [21] välja võtmine:

1. Tõmmata söögiriistade sahtel täielikult välja (1).
2. Tõsta söögiriistade sahtel ees kinnitustest välja (2).
3. Tõmmata söögiriistade sahtel eest välja ja lasta alla (3).

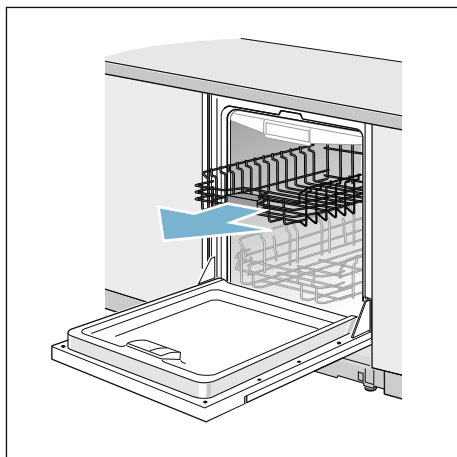


### Söögiriistade sahtli [21] sisse panemine:

1. Tõmmata söögiriistade sahtli siinid täielikult välja (1).
2. Panna söögiriistade sahtel peale (2). Jälgida poltide asendit (nagu pildil sammu 2 all näidatud).
3. Tõsta söögiriistade sahtlit kergelt ülespoole ja viia tagumised poldid alla siini pesadesse (3).
4. Lasta söögiriistade sahtel alla ja vajutada poldid eest sisse (4). Söögiriistade sahtli fikseerumisel on kuulda klõpsatust.
5. Lükata söögiriistade sahtel sisse.

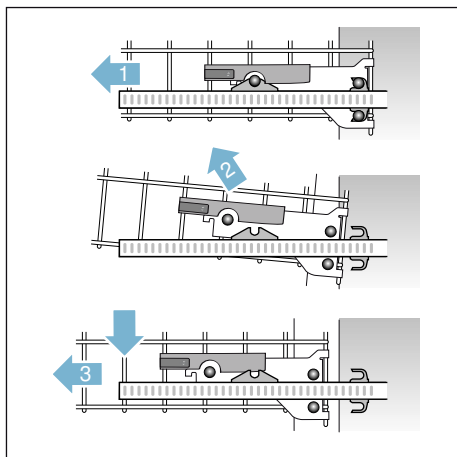


## Ülemise korvi välja võtmine/sisse panemine



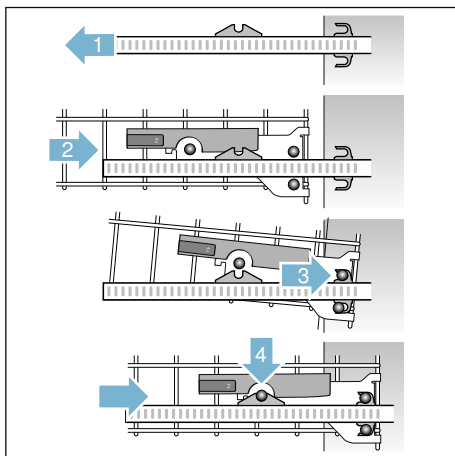
### Ülemise korvi välja võtmine [22]:

1. Tõmmata ülemine korv täielikult välja (1).
2. Tõsta ülemine korv ees kinnitustest välja (2).
3. Tõmmata ülemine korv eest välja ja lasta alla (3).

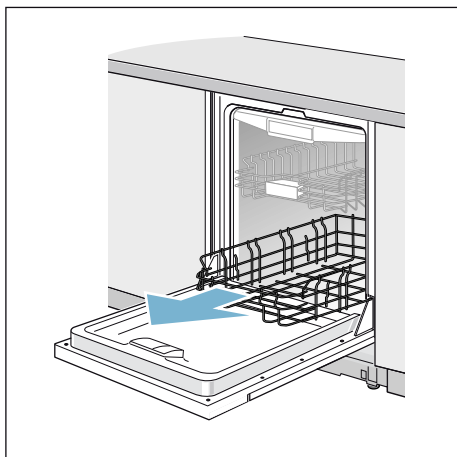


### Ülemise korvi sisse panemine [22]:

1. Tõmmata ülemise korvi siinid täielikult välja (1).
2. Panna ülemine korv peale (2). Jälgida poltide asendit (nagu pildil sammu 2 all näidatud).
3. Tõsta ülemist korvi kergelt ülespoole ja panna tagumised poldid pessa (3).
4. Lasta ülemine korv alla ja vajutada eest kinni (4). Ülemise korvi fikseerumisel on kuulda klõpsatust.
5. Lükata ülemine korv sisse.

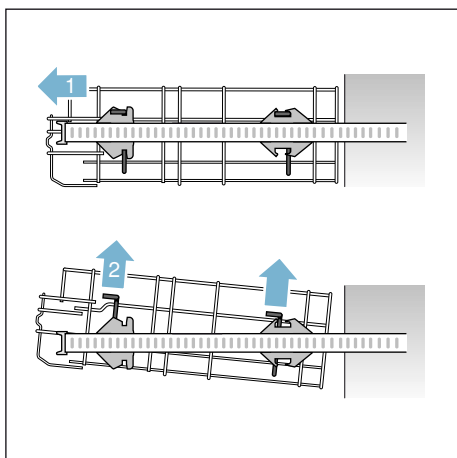


## Alumise korvi välja võtmine/sisse panemine



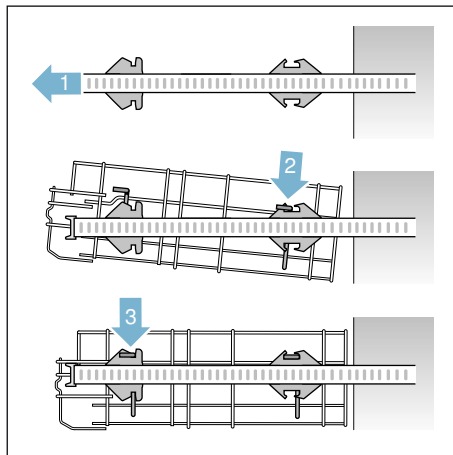
### Alumise korvi välja võtmine [31]:

1. Tõmmata alumine korv täielikult välja (1).
2. Tõsta alumine korv kõigepealt eest ja siis tagant kinnitustest välja (2).



### Alumise korvi [31] sisse panemine:

1. Tõmmata alumise korvi siinid täielikult välja (1).
2. Asetada alumine korv tagant kinnitustesse (2).
3. Lasta alumist korvi eest alla ja suruda eest kinnitustesse (3).
4. Lükata alumine korv sisse.



## Puhastusvahend

Võite kasutada nõudepesumasinatele mõeldud tablette, samuti pulbrilisi või vedelaid puhastusvahendeid, mitte mingil juhul aga käsitsi pesuks ette nähtud pesuvahendeid. Sõltuvalt määrdumisest võib kogust pulbri või vedela puhastusvahendi lisamisega individuaalselt kohandada. Tabletid sisaldavad kõigi puhastusetappide jaoks piisaval hulgal toimeaineid. Moodsate, tõhusatoimeliste puhastusvahendite retseptuur on peamiselt madala leelise sisaldusega ensüümidega. Ensüümid lagundavad tärglist ja lahustavad valku. Värviliste plekkide (nt tee, ketšup) eemaldamiseks kasutatakse tavaliselt hapniku baasil valmistatud pleegitusvahendit.

**Märkus:** Hea loputustulemuse saavutamiseks tuleb tingimata järgida juhiseid puhastusvahendi pakendil! Täiendavate küsimuste korral soovitame teil pöörduda puhastusvahendi tootja nõustamiskeskuste poole.

### Hoiatus

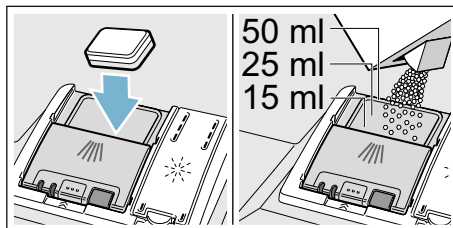
**Vigastuste ja kahju vältimiseks järgida pesu- ja loputusvahendite ohutusjuhiseid!**

Järgida alati pesu- ja loputusvahendite ohutusjuhiseid.

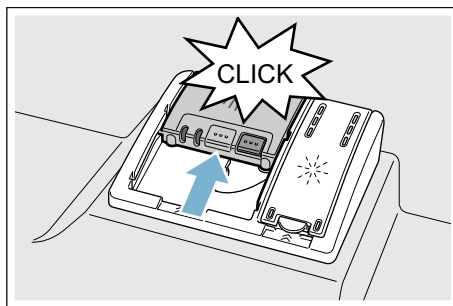
## Puhastusvahendi lisamine

1. Kui puhastusvahendi kamber [\[33\]](#) peaks veel olema suletud, vajutage avamiseks sulgurit [\[34\]](#).
2. Puhastusvahendit panna ainult kuiva puhastusvahendi kambrisse [\[33\]](#) (tablett asetada põigiti, mitte püsti).

3. Doseerimine: vt tootja viiteid pakendil. Kasutada puhastusvahendi kambri doseerimisjaotust. Tavalise määrdumise puhul piisab üldjuhul 20 ml–25 ml. Tablettide kasutamisel piisab ühest tablettist.



4. Sulgeda puhastusvahendi kambri kaas. Kaane sulgumisel on kuulda klõpsatust.



Puhastusvahendi kamber avaneb programmist sõltuvalt automaatselt optimaalsel ajahetkel. Pulbriline või vedel puhastusvahend lahustub ja seguneb seadmes, tablett langeb tabletisahlisse ning lahustub seal doseeritud kujul.

**Nõuanne:** Vähe määrdunud nõude puhul piisab tavaliselt ettenähtust pisut väiksemast puhastusvahendi kogusest. Sobivaid puhastus- ja hooldusvahendeid saab tellida internetist meie kodulehelt või klienditeenindusest (vt tagakülge).

## Kombineeritud puhastusvahendid

Lisaks tavalistele puhastusvahenditele (Soolo) pakutakse hulgaliselt lisafunktsioonidega tooteid. Need tooted sisaldavad lisaks puhastusvahendile sageli ka loputusvahendit ja soola aineid (3in1) ning vastavalt kombinatsioonile (4in1, 5in1 jne) veel täiendavaid komponente, nagu nt klaasi kaitsvat ainet või roostevaba terase läiget. Kombineeritud puhastusvahendid toimivad vaid kuni teatud vee karedusastmeni (tavaliselt 21 °dH). Sellest piirist karedama vee puhul tuleb lisada soola ja loputusvahendit.

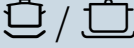

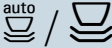
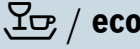
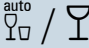

Kui kasutatakse kombineeritud puhastustooteid, kohandub pesuprogramm kohe automaatselt nii, et alati saavutatakse parim võimalik pesemis- ja kuivatustulemus.




### Märkused

- Kui tahate pärast programmi käivitumist nõusid juurde panna, **ärge kasutage** tablettisahlit [24] ülemise korvi käepidemena. Tablett võib juba sees olla ja te puutute kokku juba osaliselt lahustunud tabletiga.
- **Ärge asetage** väikesi esemeid pesemiseks tablettisahlisse [24]; see takistab tableti ühtlast lahustumist.
- Optimaalsed pesemis- ja kuivatamistulemused saavutate ainult puhastusvahendit sisaldavate vahendite kasutamisel eraldi soola ning loputusvahendi lisamisega.
- Lühikeste programmide puhul võivad tabletid erineva lahustumisvõime tõttu mitte avaldada täit puhastavat mõju ning jätta ka lahustumata puhastusvahendi jääke. Pulbrilised puhastusvahendid sobivad neile programmidele paremini.
- „Intensiivse”-programmi puhul (mõningatel mudelitel) piisab ühe tableti doseerimisest. Pulbriliste puhastusvahendite kasutamisel võite raputada lisaks pisut puhastusvahendit seadme siseuksele.
- Ka siis, kui loputusvahendi või soola lisamise näit põleb, kulgeb pesuprogramm kombineeritud puhastusvahendite kasutamisel probleemideta lõpuni.
- Veelahustuvas kotikeses pesuvahendite kasutamisel: kotikest tohib puudutada ainult kuivade kätega, pesuvahend pange ainult täiesti kuiva puhastusvahendi kambriksse, vastasel juhul võib see kinni kleepuda.
- Kui lähete kombineeritud puhastusvahenditelt üle ainult puhastusvahendit sisaldavatele vahenditele, jälgige, et pehmendusseade ja loputusvahendi kogus on seadistatud õigele väärtusele.
- Bioloogilised ja ökoloogilised pesuvahendid: pesuvahendites, millel on tähised „bio” või „öko”, on tavaliselt vähem toimeaineid (keskkonna kaitsmise eesmärgil) või need ei sisalda üldse teatud toimeaineid. Need pesuvahendid võivad olla nõrgema toimega.

## Programmiülevaade

Selles ülevaates on kujutatud max võimalik programmide hulk. Vastavaid programme ja nende paigutust vaata juhtpaneeliit.

Nõude liik	Määrdumise liik	Programm	Võimalikud lisafunktsioonid	Programmi kulg
potid, pannid, mittetundlikud sööginõud ja söögiriistad	kõvasti kinni jäänud, pruuniks põlenud või külge kuivanud tärklisist või valku sisaldavad toidujäägid	 Intensiivne 70°	kõik	Eelpesu Pesu 70° Vahepesu Loputus 65° Kuivatus
potid, pannid, mittetundlikud sööginõud ja söögiriistad	kõvasti kinni jäänud, pruuniks põlenud või külge kuivanud tärklisist või valku sisaldavad toidujäägid	 Auto 65° - 75°	kõik	Optimeeritakse vastavalt määrdumusele sensorika abil.
mitmesugused sööginõud ja söögiriistad	kergelt külge kuivanud tavalised toidujäägid	 Auto 45° - 65°	kõik	Optimeeritakse vastavalt määrdumusele sensorika abil.
mitmesugused sööginõud ja söögiriistad	kergelt külge kuivanud tavalised toidujäägid	 Eco 50°	kõik	Eelpesu Pesu 50° Vahepesu Loputus 35° Kuivatus
tundlikud sööginõud, söögiriistad, temperatuuritundlikud sünteetilised materjalid ja klaasid	vähesel määral kinni kuivanud, värsked toidujäägid	 Auto 35° - 45°	Intensiivtsoon VarioSpeedPlus Pooltäis masin Ekstrakuivatus Läikiv kuivatus Energy Safe	Optimeeritakse vastavalt määrdumusele sensorika abil.
mitmesugused sööginõud ja söögiriistad	kergelt külge kuivanud tavalised toidujäägid	 Öö	Intensiivtsoon Pooltäis masin HygienePlus Ekstrakuivatus Läikiv kuivatus	Eelpesu Pesu 50° Vahepesu Loputus 35° Kuivatus

Nõude liik	Määrdumise liik	Programm	Võimalikud lisafunktsioonid	Programmi kulg
tundlikud sööginõud, söögiriistad, temperatuuritundlikud sünteetilised materjalid ja klaasid	vähesel määral kinni kuivanud, värsked toidujäägid	 /  Klaas 40°	Intensiivsoon VarioSpeedPlus Pooltäis masin Ekstrakuivatuse Läikiv kuivatus	Eelpesu Pesu 40° Vahepesu Loputus 50° Kuivatus
tundlikud sööginõud, söögiriistad, temperatuuritundlikud sünteetilised materjalid ja klaasid	vähesel määral kinni kuivanud, värsked toidujäägid	 /  Kiire 45°	Ekstrakuivatuse Läikiv kuivatus	Pesu 45° Vahepesu Loputus 50°
kõik nõude liigid	külm loputus, vahepesu	 /  Eelpesu	puudub	Eelpesu

## Programmi valik

Valige nõude liigile ja nende määrdumisele sobiv programm.

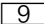
## Teave katseinstituutidele

Katseinstituudid saavad andmeid võrdluskatseteks (nt EN60436 järgi).

Need sisaldavad tingimusi katsete läbiviimiseks, mitte tulemusi ega tarbimisväärtusi.

Küsimuste esitamine e-posti teel: [dishwasher@test-appliances.com](mailto:dishwasher@test-appliances.com)  
Vaja on tootenumbrit (E-Nr.) ja valmistaja numbrit (FD), mille leiате seadme andmesildilt [\[35\]](#).

## **P+** Lisafunktsioonid

\* Sõltuvalt nõudepesumasina mudelist saate valida erinevaid lisafunktsioone .

### **Aja säästmine (VarioSpeedPlus) \***

Funktsiooniga „Aja säästmine” saab tööaega vastavalt valitud pesuprogrammile ca 20% kuni 66% lühendada. Et saavutada lühendatud tööajaga optimaalseid puhastus- ja kuivatustulemusi, suurendatakse vee- ja energiakulu.

### **Pooltäis masin \***

Kui te soovite pesta ainult vähesel hulgal nõusid (nt klaase, tasse, taldrikuid), võite lülitada sisse „Pooltäis masina” funktsiooni. See säästab vett, energiat ja aega. Pange pesuvahendi kambrisse veidi vähem pesuvahendit kui täis masinale soovitatud.

### **HügieenPlus (HygienePlus) \***

Funktsioon tõstab temperatuure ja hoiab neid hästi kaua, et tagada ette nähtud desinfitseerimine. Selle funktsiooni pidev kasutamine tõstab hügieenitaset. See lisafunktsioon on ideaalne nt lõikelaudade või lutipudelite pesuks.

### **Intensiivtoon \***

Ideaalne väga erinevate esemete puhul. Tugevalt määrduvad potte ja panne alumises korvis võite pesta koos normaalselt määrduvad nõudega ülemises korvis. Pihustussurve alumises korvis suureneb, pesutemperatuur tõuseb veidi.

### **Läikiv kuivatus \***

Veekoguse suurendamine loputussükli ja kuivatussükli pikendamine takistab plekkide tekkimist ja annab parema kuivatustulemuse. Energiakulu on pisut suurem. Läike andmiseks kuivatamisel soovitame kasutada loputusvahendit (ka kombineeritud pesuvahendite kasutamisel).

### **Energy Save \***

Funktsiooniga „Energy Save” saab vähendada vee- ja energiakulu. Optimaalse puhastus- ja kuivatustulemuse saavutamiseks pikendatakse tööaega.





## Seadme kasutamine

### Programmiandmed

Programmiandmed (tarbimisväärtused) leiate lühijuhendist. Need kehtivad normaalseste tingimuste ja vee kareduse seadistusväärtuse kohta °dH 13 - 16 keskmine. Erinevad mõjufaktorid nagu nt vee temperatuur või veesurve võivad tekitada kõrvalekaldeid.

### Avada uks



Ukse avamiseks vajutage ülevalt keskkohast uksele. Seade avaneb automaatselt.

Kui olete lapseluku sisse lülitanud, vajutage väikese vahega kaks korda uksele ülevalt kesktelt.


### Seadistuste muutmise

Teatud seadistused on juba tehases tehtud, nii on masinat hõlpsam kasutada. Te saate tehases tehtud seadistusi muuta.

#### Seadistuste muutmise:

1. Avada uks.
2. Lülitada sisse SISSE/VÄLJA lüliti
3. Vajutada infonuppu   3 sekundit, kuni üles näidikule  kuvatakse tekst:  
**lehitsemiseks** < >  
**seadistamiseks** - +  
**väljumiseks Setup 3 sek**
4. Vajutada nuppu > seni, üles näidikule  kuvatakse soovitud seadistus.
5. Seadistada seadistusnuppudega + - .
6. Vajutada infonuppu   3 sekundit.

Seadistusväärtus on seadmes salvestatud.

**Nõuanne:** Kui soovite mitut seadistust muuta, muutke kõik seadistused järgemööda. Nüüd vajutage infonuppu   3 sekundit. Kõik seadme seadistused on salvestatud.

### Veeandur \*

\* sõltuvalt teie nõudepesumasina varustuse variandist

Aquasensor on optiline mõõtesead (fotoandur), mis mõõdab pesuvee sogsuse astet.

Aquasensori kasutus sõltub programmist. Kui aquasensor on aktiivne, võib „puhta” loputusvee võtta üle järgmisse pesutsükklisse ning vähendada veekulu 3–6 liitri võrra. Kui vesi on väga must, pumbatakse see välja ja asendatakse uuega. Automaatprogrammides kohandatakse lisaks määrdumise astmele ka temperatuur ja tööaeg.

## Tseoliitkuivatus

### Hoiatus

#### **Ettevaatust väljalaskeava [26] puudutamisel. Põletusoht.!**

Väljalaskeava ei tohi puudutada. Väljapuhumisava läheb kuumaks ja lisaks sellele toob iga selle juures tehtud muudatus kaasa tasulise teenindusse pöördumise.

### **Tähelepanu!**

Palun hoolitsege selle eest, et sisselaskeava [25] jääks vabaks ning et alumises nõudekorvis paremal taga väljalaskeava kohal [26] ei oleks temperatuuritundlikke nõusid.

Seade on varustatud tseoliidimahutiga. Tseoliit on mineraal, mis suudab talletada ja taas loovutada niiskust ning soojusenergiat.

Puhastussammul kasutatakse seda soojusenergiat mineraali kuivatamiseks ning pesuvee soojendamiseks.

Kuivatamisfaasi ajal talletatakse niiskus pesuruumist mineraali ja vabastatakse soojusenergia. See vabastatud soojusenergia puhutakse pesuruumi kuiva õhuga. Seeläbi on võimalik kiire ja parem kuivatamine.

Need protsessid on seega väga energiasäästlikud.

## **Ajanäit**

Tööaja määravad programmi ajal ära vee temperatuur, nõude kogus ning määrumise aste, ja seda saab (sõltuvalt valitud programmist) varieerida. Te saate muuta ajanäitu (kellaaeg või tunnid/minutid) nii, et näidikule kuvatakse programmi järelejäänud aeg „pesu pestud aeg” (näiteks kell 15:20) või „pesu valmis” (näiteks 3:25).

## **Sensori seadistamine**

Automaatprogrammide kulgu saab optimeerida andurite abil. Andurid kohandavad programmi võimsust määrumise astme ja liigiga. Andurite tundlikkusel on 3 astet.

**Standardne:** seadistus sobib, kui sees on erinevad nõud ja palju toidujääke; on energiatõhus ja vett säästev.

**Tundlik:** seadistus kohandab programmi võimsust, et eemaldada toidujäägid tõhusalt ka vähe määrunud nõudelt. Energia ja vee tarbimist kohandatakse vastavalt sellele.

**Väga tundlik:** seadistus kohandab programmi võimsust raskendatud tingimustele, näiteks kui toidujäägid on tugevalt kinni kuivanud. Seadistust soovitatakse kasutada ka ökoloogiliste ja mahedate vahendite puhul, kuna toimeainete kogused on nendes vahendites väiksemad. Energia ja vee tarbimist kohandatakse vastavalt sellele.

## **Ekstra kuivatus**

Loputamisel on temperatuur kõrgem ning masin kuivatab paremini. Tööaeg võib sealjuures vähesel määral pikeneda. (Ettevaatust kergesti purunevate osadega!) Te saate ekstra kuivatuse funktsiooni sisse või välja lülitada.

## **Säästuprognoos**

Kui säästuprognoos on sisse lülitatud, kuvatakse üles näidikule [4] hetkeks valitud programmi keskmine vee ja energiakulu.

## AutoPowerOff (Automaatne väljalülitamine programmi lõppemisel)

Energia säästmiseks lülitatakse nõudepesumasin 1 min. pärast programmi lõppemist välja. Seda seadistust saate ka muuta.

### Võimalikud seadistused:

- **Välja:** Seade ei lülitu automaatselt välja.
- **1 minuti pärast:** seade lülitub 1 minuti pärast välja.
- **2 tunni pärast:** seade lülitub 2 tunni pärast välja.

**Märkus:** Arvestage, et seadistuste „Ühe minuti pärast” ja „Kahe tunni pärast” puhul on sisevalgustus [20] välja lülitatud. Sisevalgustuse aktiveerimiseks vajutage SISSE-/VÄLJA-nuppu [1].

## EmotionLight (Sisevalgustus) \*

\* sõltuvalt teie nõudepesumasina varustusvariandist

EmotionLight [20] on teie nõudepesumasina sisevalgustus. Sisevalgustust saate sisse või välja lülitada.

### Märkused

- Olenevalt AutoPowerOff seadistusest on sisevalgustus sisse või välja lülitatud.
- Arvestage, et sisevalgustus lülitatakse sisselülitatud olekus avatud ukse korral 1 tunni pärast automaatselt välja.

## Esipaneel \*

\* sõltuvalt teie nõudepesumasina varustuse variandist

Esipaneeli näitu [13] (programmi lisateave) saate sisse või välja lülitada.

## TimeLight (Programmi kulgemise optiline näit) \*

\* sõltuvalt teie nõudepesumasina varustuse variandist

Programmi kulgemise ajal kuvatakse seadme ukse juures põrandale optiline näit (lisateave programmi kohta). Kui sokliiist on paigaldatud ette poole või seade seisab põrandast kõrgemal ja kogu esikülg on ühetasane, ei ole optilist näitu näha.

Optilist näitu saate sisse või välja lülitada.

## Infolight \*

\* sõltuvalt teie nõudepesumasina varustuse variandist

Programmi töötamise ajal kuvatakse põrandale seadme uksest allapoole valguspunkt. Avada seadme uks alles siis, kui põrandal pole valguspunkti enam näha. Kui uks pole korralikult kinni, vilgub valguspunkt \*. Kui nõudepesumasin on paigutatud põrandast kõrgemale ja mööbli esikülg on ühetasa, ei ole valguspunkti näha. Te saate Infolight'i sisse või välja lülitada.

## Stardiprogrammi muutmine

Te saate muuta „stardiprogrammi” seadistust.

## Helisignaali tugevus

Programmi lõppemisest annab märku sumiseva heliga signaal. Seda seadistust saate ka muuta.

## Nuppude helisignaali tugevus

Nõudepesumasina nuppudele vajutamisel kuulete helisignaali. Te saate helisignaali tugevust reguleerida. Kui nupu helisignaali häirib, saate selle välja lülitada.

## Lapselukk \*

\* sõltuvalt teie nõudepesumasina varustuse variandist

Nõudepesumasinal on elektrooniline lapselukk. Lapselukk kaitseb lapsi nõudepesumasinaga seotud ohtude eest.

Te saate lapselukku sisse või välja lülitada. Kui lapselukk on sisse lülitatud, ei tule uks nii kergelt lahti.

## Tervitus

Kui lülitate nõudepesumasina sisse, kuvatakse näidikule firma logo. Firma logo kuvamist saab välja lülitada.

## Vaikimisi seadistus

Te saate taastada kõik tehase seadistused.

## Seadme sisselülitamine

1. Avada täielikult veekraan.
2. Avada uks.
3. Lülitada sisse SISSE/VÄLJA lüliti

Nõudepesumasina keskkonnasäästlikuks kasutamiseks käivitub seade alati programmiga Eco 50°. See programm jääb valituks, kui ei vajutata mõnd muud programminuppu .

4. Vajutada START-nuppu .
5. Sulgeda uks.  
Programmi kulg käivitub.

### Märkus:

Keskkonnakaitse eesmärgil on käivitamise vaikimisi seade programm Eco 50°. See säästab nii keskkonda kui ka rahakotti.

**Eco 50° on spetsiaalne keskkonnasõbralik programm. See on EÜ määruse nr 1016/2010 järgi tavaline pesemistsüklil ehk nn tavaprogramm, mis sobib tavapäraselt määratud lauanõude pesemiseks ja on nii energia- kui ka veetarbimise seisukohast kõige sobivam selliste lauanõude puhul.**

## Aja eelvalimine

Te võite programmi käivitumist 24 tunni võrra edasi lükata. Sõltuvalt valitud ajanäidust kuvatakse programmi lõpp näidikule „pesu pestud aeg” (näiteks 3h 25m) või „pesu valmis” (näiteks kell 15:20).

1. Avada uks.
2. Lülitada sisse SISSE/VÄLJA lüliti .
3. Valida programm .
4. Vajutada aja eelvalimise nuppu .
5. Vajutada nuppe +  seni, kuni kuvatud aeg vastab teie soovile.
6. Vajutada START-nuppu , aja eelvalimine on aktiveeritud.
7. Aja eelvaliku kustutamiseks vajutage START-nuppu  ca 3 sekundit. Aja eelvalik on katkestatud.
8. Sulgeda uks.

## Programmi lõpp

\* Programm on lõppenud, kui üleval näidikul  ja esipaneelil \*  kuvab „valmis”.

Programmi lõpp kuvatakse põrandale, kui optiline näit on sisse lülitatud ja nähtav TimeLight.

\* sõltuvalt teie nõudepesumasina varustuse variandist

## Seadme väljalülitamine

### Lühikest aega pärast programmi lõppu:

1. Avada uks.
2. Lülitada välja SISSE/VÄLJA lüliti .
3. Keerata veekraan kinni (langeb ära Aqua-Stopi puhul).
4. Pärast jahtumist võtta nõud välja.

**Märkus:** Kui programm on lõppenud, laske enne seadme avamist seadmel veidi maha jahtuda. Nii ei tule aur seadmest välja, kui aur lastakse välja, võib see ajapikku kahjustada köögimööblit.

## Programmi katkestamine

### Tähelepanu!

Ülerõhu tõttu võib seadme uks lahti paiskuda ja/või seadmest võib vett välja tulla! Kui uks tehti lahti seadmepaneelil, mis on ühendatud sooja vee ühendusega või mis on kuum, hoida ust mõned minutid vastu lükatuna ja panna siis kinni.

1. Avada uks.
2. Lülitada välja SISSE/VÄLJA lüliti . Valgusnäidikud kustuvad. Programm jääb salvestatuks.
3. Programmi jätkamiseks lülitada SISSE/VÄLJA nupp  uuesti sisse.
4. Sulgeda uks.

## Programmi katkestamine (Reset)

1. Avada uks.
2. Vajutada START-nupp  ca 3 sekundit. Näidikul üleval  ja esipaneelil \*  kuvab: programm on katkestatud.
3. Sulgeda uks. Programmi kulg vältab ca 1 min. Kuvab üleval näidikul ; valmis.
4. Avada uks.
5. Lülitada välja SISSE/VÄLJA lüliti .
6. Sulgeda uks.

\* sõltuvalt teie nõudepesumasina varustuse variandist

## Programmivahetus

Pärast START-nupu  vajutamist ei ole programmi vahetamine võimalik. Programmi vahetamine on võimalik ainult programmi katkestamise (Reset) teel.



## Puhastamine ja hooldamine

Seadme regulaarne kontroll ja hooldus aitab vigu ära hoida. See säästab aega ja närve.

### Masina üldseisund

- Kontrollida masina siseruumi rasva- ja lubjaladestuste osas.

### Kui selliseid ladestusi leidub, siis:

- Täita puhastusvahendi kamber puhastusvahendiga . Käivitada seade ilma nõudeta kõrgeima pesutemperatuuriga programmil.



### Hoiatus

#### Kloori sisaldavad vahendid on tervisele ohtlikud.!

Kasutada alati kloorivabu vahendeid.

Seadme puhastamiseks kasutada ainult spetsiaalselt nõudepesumasinatele sobivaid puhastusvahendeid/seadmete puhastusvahendeid.

- Oma seadme võimsuse pikemaks säilitamiseks puhastage seadet regulaarselt spetsiaalse nõudepesumasina-puhastusvahendiga.
- Et uksetihend oleks alati puhas ja hügieeniline, tuleb seda regulaarselt puhastada niiske lapiga, millele on pandud veidi nõudepesuvahendit.
- Pikemaks ajaks kasutamata jätmisel jätta uks praokile, et vältida ebameeldiva lõhna tekkimist.

Ärge kasutage oma nõudepesumasina puhastamiseks kunagi aurupuhastit. Tootja ei vastuta võimalike kahjustuste eest.

Pühkige seadme esikülge ja juhtpaneeli regulaarselt kergelt niisutatud lapiga; piisab veest ja tilgast nõudepesuvahendist. Ärge kasutage karedapinnalisi käsnu ja abrasiivseid puhastusvahendeid. Need võivad pinda kriimustada.

Roostevabast terasest seadmete puhul: vältige švammlappe või peske need enne esimest kasutamist mitu korda põhjalikult läbi, et vältida korrosiooni.

## Spetsiaalsool ja loputusvahend

Kui juhtpaneelil [6] ja [5] süttivad vahendite lisamise näidud või esipaneelile \* [13] kuvatakse vastav teade, lisage spetsiaalsoola ja/või loputusvahendit.

\* sõltuvalt teie nõudepesumasina varustuse variandist

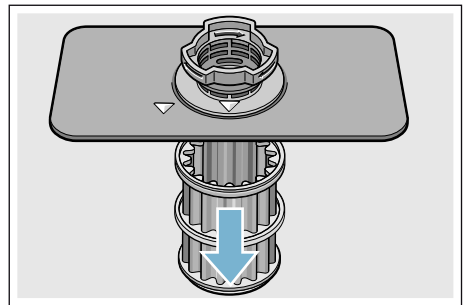
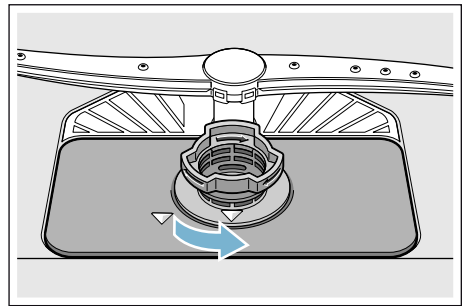
## Sõelad

Sõelad [29] kaitsevad pumpa pesuvees olevate suuremate mustuseosakeste eest. Seepärast võivad sõelad vahetevahel ummistuda.

Sõelade süsteem koosneb

- jämesõelast
- lamedast peensõelast
- ning mikrosõelast

1. Iga pesu järel kontrollida sõelu jääkide suhtes.
2. Keerata sõelsilinder joonisel kujutatud viisil lahti ja võtta sõelade süsteem välja.



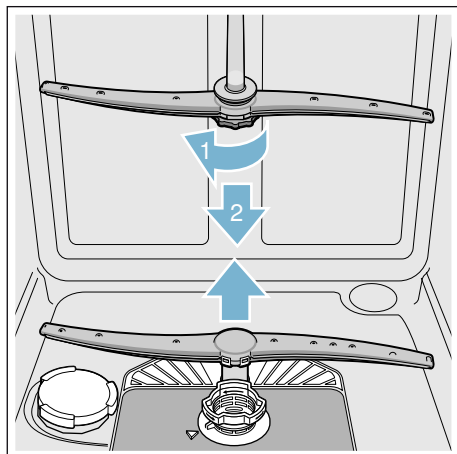
3. Eemaldada võimalikud jäägid ja puhastada sõelad voolava vee all.
4. Paigaldada sõelade süsteem vastupidises järjekorras tagasi ning jälgida, et noolmarkeeringud oleksid pärast sulgemist kohakuti.

et Mida teha rikke korral?

## Pihustitorud

Pesuvee lubi ja mustus võib blokeerida pihustitorude düüsid ning laagerdused [23] ja [27].

1. Kontrollida pihustitorude väljavooludüüse ummistuste osas.
2. Keerata ülemine tiivik [23] (1) lahti ja võtta alt välja (2).
3. Tõmmata alumine pihustitoru [27] üles.



4. Puhastada pihustitorud voolava vee all.
5. Panna pihustitorud klõpsatusega tagasi või kruvida kinni.

## ? Mida teha rikke korral?

Kogemuste kohaselt saate paljusid rikkeid, mis igapäevases kasutuses ette tulla võivad, ise kõrvaldada. Nii saate seadet jälle kiiresti kasutada. Järgnevalt ülevaatest leiате tõrgete võimalikke põhjusi ja kasulikke juhiseid nende kõrvaldamiseks.

**Märkus:** Kui seade peaks nõude pesemise ajal mitte arusaadavalte põhjustel seisma jääma või mitte käivituma, käivitage kõigepealt funktsioon Programmi katkestamine (reset) → "Seadme kasutamine" lk 33.

### ⚠ Hoiatus

**Asjatundmatu remont või mitte-originaalvaruosade kasutamine võib tekitada kasutajale olulist kahju ning ohtu!**

Remonditõid lasta teostada ainult spetsialistidel. Osade vahetamisel kasutada ainult originaalvaruosi.

## Häireteade

Teatud häired kuvatakse üles näidikule [4] ja esipaneelile \* [13] ning antakse infot võimaliku abi kohta (näiteks sõelade süsteem on ummistunud (E22) → Puhastada sõelad).

\* sõltuvalt teie nõudepesumasina varustuse variandist



## Äravoolumpump

Suuremad toidu ülejäägid või võõrkehaded, mis ei ole jäänud sõelale, võivad blokeerida reoveepumba. Pesuvesi seisab sõelast kõrgemal.

### ⚠ Hoiatus

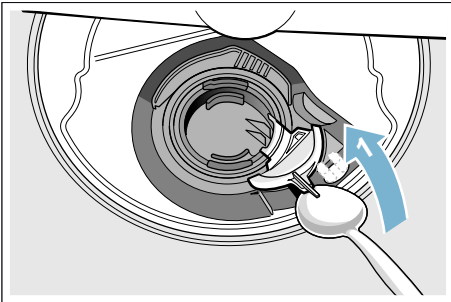
#### Lõikevigastuste oht!!

Teravad ja teravaotsalised esemed või klaasikillud võivad blokeerida reoveepumba.

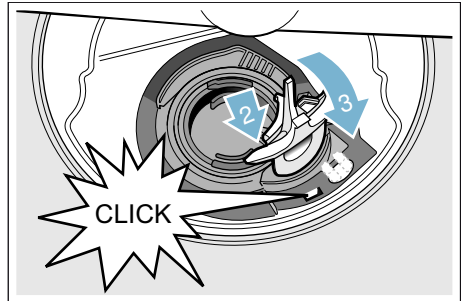
Niisugused asjad tuleb alati ettevaatlikult eemaldada.

#### Reoveepumba puhastamine:

1. Ühendada nõudepesumasin vooluvõrgust lahti.
2. Võtta ülemine [22] ja alumine [31] korv välja.
3. Monteerida sõelad välja [29].
4. Tõsta vesi välja, vajaduse korral võtta appi švamm.
5. Teha valge pumba kate (nagu joonisel kujutatud) lusika abil lahti; Võtta pumba kattel servast kinni ja tõsta see sissepoole kaldu üles (1). Võtta kogu kate välja.



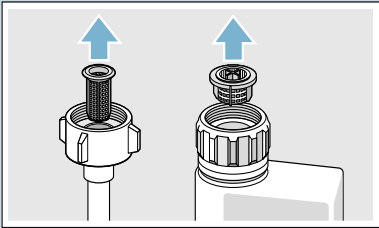
6. Kontrollida, kas tiiviku küljes ei ole võõrkehaid, kui on, tuleb need eemaldada.
7. Asetada pumba kate oma kohale tagasi (2) ja vajutada kinni (3).



8. Paigaldada sõelad.
9. Asetada korvid tagasi.

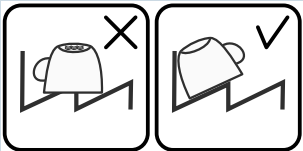
et Mida teha rikke korral?

## Tõrgete tabel

Tõrge	Põhjus	Abi
Veakood <b>E: 18</b> helendab.	Sisselaskevoolikul on murdekoht.	Kõrvaldada sisselaskevooliku murdekohad.
	Veekraan on kinni.	Keerata lahti veekraan.
	Veekraan on umbes või lubjastunud.	Keerata lahti veekraan. Läbivoolukogus peab avatud vee sissevoolu korral olema min. 10 l/min.
	Vee sissevoolu sõel on ummistunud.	Lülitada seade välja ja tõmmata seadme pistik seinakontaktist välja. Keerata veekraan kinni. Keerata veeühendus küljest lahti.
		
		Puhastada sisselaskevooliku sõel. Keerata veeühendus külge tagasi. Kontrollida lekkekindlust. Taastada vooluvarustus. Lülitage seade sisse.
Veakood <b>E: 07</b> helendab.	Sisselaskeaval (seadme sees paremal pool) on midagi ees.	Panna nõud sisse nii, et sisselaskeava jääb vabaks.
Veakood <b>E: 12</b> helendab.	Kütteelement on lubjastunud või määrdunud.	Puhastada seade masina puhastamiseks ette nähtud vahendi või katlakivi eemaldusvahendiga. Kasutada nõudepesumasinat koos pehmenusseadmega ja kontrollida seadistusi. → "Pehmenusseade/Spetsiaalsool" lk 15
Veakood <b>E: 14</b> põleb.	Veekaitseüsteem aktiveeritud.	Sulgege veekraan.
Veakood <b>E: 15</b> põleb.		Helistage klienditeenindusse ja nimetage veakood.
Veakood <b>E: 16</b> põleb.	Pidev vee juurdevool.	
Veakood <b>E: 22</b> helendab.	Sõelad [29] määrdunud või ummistunud.	Puhastada sõelad. → "Sõelad" lk 39

Tõrge	Põhjus	Abi
Veakood <b>E:24</b> helendab.	Äravoovoolik on ummistunud või voolikus on murdekoht.	Paigaldada voolik nii, et selles ei oleks murdekohti või teha voolik puhtaks.
	Ühenduskoht sifooni juures on kinni.	Kontrollida ühenduskohta sifooni juures ja avada see, kui on kinni.
	Äravoolumpumba kate on lahti.	Kinnitada kate korralikult. → "Äravoolumpump" lk 41
Veakood <b>E:25</b> helendab.	Äravoolumpump blokeerib või äravoolumpumba kate pole kinni.	Puhastada pump või kinnitada kate korralikult. → "Äravoolumpump" lk 41
Veakood <b>E:27</b> helendab.	Võrgupinge liiga madal.	Ei ole seadme viga, lasta võrgupinge ja elektriinstallatsioon üle kontrollida.
Numbrilisel näidikul kuvab teine veakood. ( <b>E:01</b> kuni <b>E:30</b> )	Tõenäoliselt on tegemist tehnilise rikkega.	Lülitada seadmed SISSE/VÄLJA lülitist <b>1</b> välja. Käivitada seade mõne aja pärast uuesti. Kui probleem tekib uuesti, sulgeda veekraan, tõmmata pistik pistikupesast välja. Helistage klienditeenindusse ja nimetage nelle veakood.
Soola <b>6</b> ja/või loputusvahendi <b>5</b> lisamise näidik põleb.	Loputusvahendit ei ole.	Kallata sisse loputusvahendit.
	Soola ei ole.	Lisada spetsiaalsoola.
	Andur ei tuvasta soolatablette.	Kasutada mõnd teist spetsiaalsoola.
Soola <b>6</b> ja/või loputusvahendi <b>5</b> lisamise näidik ei põle.	Vastav näidik on välja lülitatud.	Sisse- /väljalülitamine (vt ptk „Pehendusseade/Spetsiaalsool” → <i>lehekülg 15</i> või „Loputusvahend” → <i>lehekülg 17</i> ).
	Spetsiaalsoola/loputusvahendit on veel piisavalt.	Kontrollida vastavat näidikut, taset.
Pärast programmi lõppu jääb vesi seadmesse seisma.	Sõelade süsteem või piirkond sõeladest <b>29</b> allpool on ummistunud.	Puhastada sõelad ja allpool asuv piirkond.
	Programm ei ole veel lõpetanud.	Oodata ära programmi lõpp või teha reset.

## et Mida teha rikke korral?

Tõrge	Põhjus	Abi
Nõud ei ole kuivad.	Mahuti on tühi või loputusvahendit on liiga vähe.	Kallata sisse loputusvahendit.
	Valiti ilma kuivatuseta programm.	Valida kuivatamisega programm. → "Programmiülevaade" lk 30
	Nõude ja söögiriistade süvendatud kohtades on vett.	Sissepanemisel asetada asjad kaldu, nõud tuleb paigutada võimalikult kaldu.
		
	Kasutatud kombineeritud puhastusvahend ei kuivata hästi.	Kasutada muud kombineeritud puhastusvahendit, mis kuivatab paremini. Täiendav loputusvahendi kasutamine parandab kuivatamise kvaliteeti.
	Parema kuivatustulemuse saavutamiseks ei ole ekstra kuivatust sisse lülitatud.	Lülitada ekstra kuivatus sisse. → "Ekstra kuivatus" lk 34
	Nõud võeti liiga vara välja või kuivatamine ei ole veel lõppenud.	Oodata ära programmi lõpp või võtta nõud välja siis, kui programmi lõppemisest on möödunud 30 minutit.
	Kasutatud ökoloogiline loputusvahend ei kuivata nii hästi.	Kasutada kaubamärgiga loputusvahendit. Ökoloogilised vahendid võivad olla vähem tõhusad.
Plastnõusid mitte kuivatada. Plastnõusid mitte kuivatada.	Plastmaterjalil on spetsiaalsed omadused.	Plastide soojusmahtuvus on väiksem ja sellepärast kuivavad need halvemini.
Söögiriistad ei ole kuivad.	Söögiriistad ei olnud söögiriistade korvi korralikult sisse pandud.	Panna söögiriistad sisse võimalikult ühekaupa, vältida kokkujäämist.
	Söögiriistad ei olnud söögiriistade sahtlisse korralikult sisse pandud.	Panna söögiriistad sisse võimalikult ühekaupa.
Pärast pesu on seadme küljed seest märjad.	Ei ole seadme viga.	Kondensatsiooni põhimõttel töötava kuivatusmeetodi korral on veetilgad seintel füüsiliselt tingitud ja peavadki olema. Õhus olev niiskus kondenseerub nõudepesumasina sisekülgedele, voolab alla ja pumbatakse ära.

Tõrge	Põhjus	Abi
Nõude küljes on toidujääke.	Nõud on paigutatud liiga lähestikku, nõudekorv on ülemäära täis.	Panna nõud seadmesse nii, et seadmesse jääks veel küllaldaselt vaba ruumi ja pihustusjoad saaks pihustada kõiki nõusid. Vältida kokkujäämist.
	Pihustitoru pööramine takistatud.	Panna nõud sisse nii, et pihustitoru saab vabalt pöörelda.
	Pihustitoru düüsid ummistunud.	Puhastada pihustitoru düüsid. → "Puhastamine ja hooldamine" lk 38
	Sõelad [29] on ummistunud.	Puhastada sõelad. → "Puhastamine ja hooldamine" lk 38
	Sõelad [29] on valesti sees ja/või pole korralikult kinni.	Panna sõelad õigesti sisse ja kinnitada korralikult.
	Liiga nõrk pesuprogramm.	Valida võimsam pesuprogramm. Suurendada andurite tundlikkust. → "Sensori seadistamine" lk 34
	Nõusid on enne sissepanemist väga korralikult puhastatud, sellepärast valis sensorik nõrgema programmi. Tugevalt külgekleepunud mustus tuleb lahti vaid osaliselt.	Nõusid ei ole vaja eelnevalt loputada. Eemaldada ainult suuremad toidujäägid. Suurendada andurite tundlikkust. → "Sensori seadistamine" lk 34 Soovituslik programm Eco 50° või Intensiivne.
	Kõrgeid ja kitsaid nõusid nurkades ei loputata hästi.	Kõrgeid ja kitsaid nõusid ei tohi asetada liiga kaldu ega nurkadesse.
	Ülemine korv [22] paremal ja vasakul ei ole seadistatud ühele kõrgusele.	Seada ülemine korv külgmiste hoobade abil samale kõrgusele.

## et Mida teha rikke korral?

Tõrge	Põhjus	Abi
Puhastusvahendi jäägid	Nõud on vastu puhastusvahendi kambri [33] kaant ja ei kaas tule lõpuni lahti.	Nõud ei tohi ulatuda üle tableti [24]. Need võivad pesuvahendi kambri kaanele ette jääda ja kaas ei lähe täielikult lahti. → "Ülemine nõudekorv" lk 19 Tableti [24] siselise ei tohi panna nõude osasid ega õhuvärskendajat.
	Tablett on puhastusvahendi kambri [33] sees ja kaas ei lähe kinni.	Asetada tablett kambri ristis, mitte külgepidi püsti.
	Tablette kasutada kiir- või lühiprogrammiga. Valitud lühiprogrammi puhul ei jõua puhastusvahend lahustuda.	Tableti lahustumisaeg on kiir- või lühiprogrammi jaoks liiga pikk. Kasutada puhastuspulbrit või valida võimsam programm.
	Pikemaajalisel hoiustamisel puhastusvahendi toime nõrgeneb ja lahustumine halveneb või puhastusvahend on tugevalt paakunud.	Kasutada uut puhastusvahendit.
Veeplekid plastosadel.	Veetilkade tekkimist plastmaterjali pinnal ei ole füüsiliselt võimalik vältida. Pärast kuivamist on näha veeplekke.	Valida võimsam programm (vett vahetatakse rohkem). Sissepanemisel asetada asjad kaldu. Kasutada loputusvahendit. Suurendada veepehendusastet.
Mahapestavad või vees lahustuvad laigud seintel või uksele.	Puhastusvahendi koostisosade ladestused. Tavaliselt ei saa neid laiike keemiliste vahenditega (seadme puhastusvahend, ...) eemaldada.	Vahetada puhastusvahendit. Puhastada seadet mehaaniliselt.
	Kui valged laigud on põhja peal, on pehendusseadme seadistus piiri peal.	Suurendada veepehendusastet või vahetada puhastusvahendit.
	Soolamahuti kaas [28] ei ole korralikult kinni.	Keerata soolamahuti kaas korralikult kinni.
	Kehtib ainult klaasidele: Klaasidele tekkivat korrosioonikihti saab vaid näiliselt eemaldada.	Vt Klaasi ja nõude kahjustused. → "Klaasi ja nõude kahjustused" lk 19

Tõrge	Põhjus	Abi
Valged, raskelt eemaldatavad laigud nõudel, seinTEL või ukSEL.	Puhastusvahendi koostisosade ladestused. Tavaliselt ei saa neid laike keemiliste vahenditega (seadme puhastusvahend, ...) eemaldada.	Vahetada puhastusvahendit. Puhastada seadet mehaaniliselt.
	Karedusaste on valesti seadistatud või veekaredus on üle 50°dH (8,9 mmol/l).	Seadistada pehmdusseade kasutusjuhendi järgi või kallata soola juurde.
	3 ühes puhastusvahendid (3in1) või bioloogilised/ökoloogilised puhastusvahendid ei ole tõhusad.	Seadistada pehmdusseade kasutusjuhendi järgi või kasutada üksiktooteid (firmamärgiga puhastusvahend, sool, loputusvahend).
	Puhastusvahendi kogus on liiga väike.	Suurendada puhastusvahendi kogust või kasutada teist puhastusvahendit.
	Valitud liiga nõrk pesuprogramm.	Valida võimsam pesuprogramm.
Tee- või huulepulgajäljed nõudel.	Pesutemperatuur on liiga madal.	Valida kõrgema pesutemperatuuriga programm.
	Liiga vähe puhastusvahendit/sobimatut puhastusvahendit.	Panna sisse õige puhastusvahend õiges koguses.
	Nõusid on enne sissepanemist väga korralikult puhastatud, sellepärast valis sensorik nõrgema programmi. Tugevalt külgekleepunud mustus tuleb lahti vaid osaliselt.	Nõusid ei ole vaja eelnevalt loputada. Eemaldada ainult suuremad toidujäägid. Suurendada andurite tundlikkust. → "Sensori seadistamine" lk 34 Soovituslik programm: Eco 50°
Seadmes või roostevabast terasest nõudel on värvilised (sinised, kollased, pruunid), raskesti eemaldatavad laigud või laigud, mida ei saa eemaldada.	Köögiviljade (nt, kapsas, seller, kartul, makaronitooted, ...) või joogivee (nt mangaan) koostisosadest moodustuv kiht.	Osaliselt eemaldatav seadme puhastusvahendiga või mehaaniliselt. Laigud ei kujuta endast ohtu tervisele.
	Metallist osad tekitavad kihi hõbe- ja alumiiniumnõudele.	Osaliselt eemaldatav seadme puhastusvahendiga või mehaaniliselt.
Värviline (kollane, oranž, pruun), kergesti eemaldatav kiht sisepindadel (peamiselt põhja peal).	Toidujääkide ja joogivee koostisosadest tingitud kihid (lubi), „seebitaoline”.	Kontrollida pehmdusseadme funktsiooni (lisada spetsiaalsoola) või kombineeritud puhastusvahendi kasutamisel (tabletid) aktiveerida vee pehmdamine sisse. → "Pehmdusseade/Spetsiaalsool" lk 15
Seadme plastosade värvimuutus.	Nõudepesumasina kasutamise jooksul võib muutuda seadme sees olevate plastosade värvus.	Värvi muutus on tavaline nähtus ja ei avalda mõju nõudepesumasina funktsioonile.

## et Mida teha rikke korral?

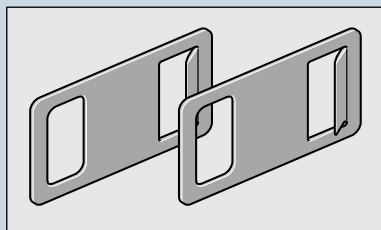
Tõrge	Põhjus	Abi
Värvimuutused plastmaterjalist osadel.	Pesutemperatuur on liiga madal.	Valida kõrgema pesutemperatuuriga programm.
	Nõusid on enne sissepanemist väga korralikult puhastatud, sellepärast valis sensorik nõrgema programmi. Tugevalt külgekleepunud mustus tuleb lahti vaid osaliselt.	Nõusid ei ole vaja eelnevalt loputada. Eemaldada ainult suuremad toidujäägid. Suurendada andurite tundlikkust. → "Sensori seadistamine" lk 34 Soovituslik programm: Eco 50°
Klaasid ja metalse välimusega klaasid ning söögiriistad on hägused, hägusus on eemaldatav.	Liiga palju loputusvahendit.	Seadistada loputusvahendi kogus kõige madalamale astmele.
	Loputusvahendit ei ole või seadistus on liiga madal.	Kallata sisse loputusvahendit ja kontrollida kogust (soovitatakse kasutada astet 4-5).
	Puhastusvahendi jäägid programmitsükli Loputusvahendiga loputamine. Nõud on vastu puhastusvahendi kambri kaant (kaas ei lähe lõpuni lahti).	Nõud ei tohi takistada puhastusvahendi kambri kaane avanemist. Tablettisaltlisse ei tohi panna nõude osasid ega õhuvärskendajat.
	Nõusid on enne sissepanemist väga korralikult puhastatud, sellepärast valis sensorik nõrgema programmi. Tugevalt külgekleepunud mustus tuleb lahti vaid osaliselt.	Nõusid ei ole vaja eelnevalt loputada. Eemaldada ainult suuremad toidujäägid. Suurendada andurite tundlikkust. → "Sensori seadistamine" lk 34 Soovituslik programm: Eco 50°
Klaasid muutuvad häguseks või on juba hägused, pinnale tekkinud kihti ei saa enam eemaldada.	Klaasid ei ole masinpesukindlad, neid võib vaid nõudepesumasinas pesta.	Kasutada masinpesukindlaid klaase. Vältida pikka aurufaasi (seismist, kui pesu on lõppenud). Valid madalama temperatuuriga pesemine. Seadistada pehmdusseade vastavalt veekaredusele (või astme võrra madalamale). Kasutada puhastusvahendit, mis sisaldab klaasi kaitsvaid komponente.



<b>Tõrge</b>	<b>Põhjus</b>	<b>Abi</b>
Roostejäljed söögiriistadel.	Söögiriistad ei ole piisavalt roostevabad. Noaterad on sageli rohkem plekilised.	Kasutada roostekindlaid söögiriistu.
	Söögiriistad roostetavad ka siis, kui pesus on roostetavaid osasid (potisangad, katkised nõudekorvid jne).	Mitte pesta roostes osasid.
	Pesuvee soolasisaldus on liiga suur, kuna soolamahuti kork ei ole kindlalt kinni keeratud või soola on lisamisel maha läinud	Keerata soolamahuti kork kõvasti kinni või koristada ära maha läinud sool.
Seadet ei saa sisse lülitada või käsitseda.	Funktsioon ei toimi.	Lülitada seade vooluvõrgust välja; tõmmata võrgupistik pistikupesast välja või lülitada kaitse välja. Oodata vähemalt 5 sekundit, siis ühendada seade vooluvõrku.
Seade ei käivitu.	Maja kaitsmed ei ole korras.	Kontrollida kaitset.
	Võrgukaabel ei ole ühendatud.	Kontrollida, kas võrgukaabel on seadme tagaküljel ja pistikupesas korralikult sees. Kontrollida, kas pistikupesa töötab.
	Seadme uks ei ole korralikult suletud.	Sulgeda uks.
Programm käivitub automaatselt.	Programmi lõppu ei oodatud ära.	Teha reset. („Programmi katkestamine“).

## et Mida teha rikke korral?

Tõrge	Põhjus	Abi
Uks ei avane.	Uks ei ole õigesti seadistatud.	Seadistada uks paigaldamisjuhendi alusel õigeks.
	Lapselukk on sisse lülitatud.	Vajutada väikese vahega kaks korda uksele ülevalt kesket.
	Seadmeh ei ole voolu.	Kontrollida võrgupistikut ja kaitsmeid. Hädaolukorras asetada kaasasolev lukustuse avaja üles paremale ja vasakule mööbli paneelile ja avada uks kerge tõmbega.
	Uks ja uksetihend on määrdunud.	Puhastada uks ja uksetihend niiske lapiga, millele on pandud veidi nõudepesuvahendit.
Uks ei sulgu.	Automaatne ukseavaja ei ole põhiasendis.	Pärast ukse sulgemist tuleb ukse uuesti lahti tegemiseks oodata üks sekund.
	Automaatne ukseavaja ei ole põhiasendis.	Pärast ukse avamist tuleb ukse uuesti sulgemiseks oodata üks sekund.
Puhastusvahendi kambri kaant ei ole võimalik sulgeda.	Puhastusvahendi kamber või kaane kinnitus on kinnikleepunud puhastusvahendijääkidest blokeeritud.	Eemaldada puhastusvahendi jäägid.
Puhastusvahendi jäägid puhastusvahendi kambris <a href="#">33</a> või tabletihahtlises <a href="#">24</a> .	Nõud ei lase pihustitorudel liikuda, sellepärast ei loputata puhastusvahendit ära.	Kontrollida, kas pihustitorud liiguvad vabalt.
	Puhastusvahendi kamber oli täitmisel seest niiske.	Puhastusvahendit panna ainult kuiva puhastusvahendi kambrisse.
Seade jääb keset programmi seisma või programm katkeb.	Uks ei ole täielikult kinni.	Sulgeda uks.
	Tabletihahtlisse ei tohi panna nõude osad ega õhuvärskendajat. Ülemine korv surub vastu ust ja ei lase ust korralikult sulgeda.	Kontrollida, kas näiteks pistikupesa või maha monteerimata vooliku hoidja ei suru tagaseina sissepoole.
	Toide ja/või veevarustus on katkenud.	Lülitada toide sisse ja/või taastada veevarustus.

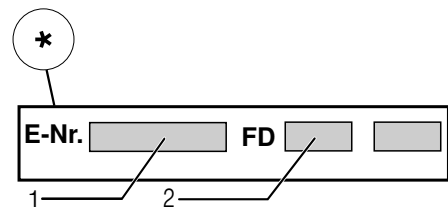
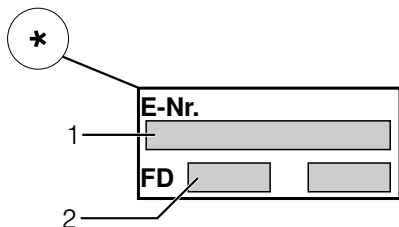


<b>Tõrge</b>	<b>Põhjus</b>	<b>Abi</b>
Täiteventiilide kolkiv heli.	Sõltub paigaldusest hoones, ei ole seadme viga. Ei avalda mõju seadme funktsioonile.	Abi ei ole võimalik.
Kolkiv või lõgisev heli.	Pihustitoru käib vastu nõusid, nõud ei ole korralikult sisse pandud.	Panna nõud sisse nii, et pihustitorud ei käi vastu nõusid.
	Kui seade ei ole täis, lähevad veejoad vastu seadet.	Panna nõusid juurde või paigutada nõudepesumasinas nõusid nii, et need oleksid paigutatud ühtlaselt.
	Kerged nõud liiguvad pesemisel.	Asetada kerged nõud nii, et need ei saaks liikuda.
Ebatavaline vahu teke.	Käsipesuvahend loputusvahendi tagavaramahutis.	Kallata kohe loputusvahendit loputusvahendi varumahutisse juurde.
	Loputusvahendit loksus kõrvale.	Pühkida loputusvahend lapiga ära.



## Klienditeenindus

Kui teil ei peaks õnnestuma viga parandada, võtke palun ühendust oma klienditeenindusega. Leiame alati sobiva lahenduse ja sageli ei ole tehnikut vaja kohale kutsudagi. Lähima klienditeeninduse kontaktandmed leiate käesoleva kasutusjuhendi tagaküljelt või kaasasolevast klienditeeninduste nimekirjast. Helistamisel nimetage tootenumber (E-Nr. = 1) ja valmistaja number (FD = 2), mille leiate seadme uksest andmesildil [35].



**Usaldage tootja asjatundlikkust.** Võtke meiega ühendust. Nii võite olla kindel, et remonttöid viivad läbi kvalifitseeritud tehnikud, kellel on olemas teie kodumajapidamisseadmete jaoks originaalvaruosad.

\* sõltuvalt teie nõudepesumasina varustuse variandist



## Paigaldamine ja vooluvõrku ühendamine

Nõuetekohase töö tagamiseks tuleb nõudepesumasin asjatundlikult ühendada. Andmed sissevoolu, äravoolu ja elektritarbimiste kohta peavad vastama nõutud kriteeriumidele, nagu need on kirjas alljärgnevas loikes või montaažjuhendis.

### Pidage montaažil kinni tööde järjekorrast:

1. Kontroll tarnimisel
2. Paigaldamine
3. Äravooluühendus
4. Joogivee ühendus
5. Elektriline ühendamine

### Tarne komplekt

Puuduste korral võtke ühendust edasimüüjaga, kelle käest te seadme ostsite või meie klienditeenindusega.

- Nõudepesumasin
- Kasutusjuhend
- Paigaldusjuhend
- Lühijuhend\*
- Müügi garantii\*
- Paigaldusmaterjal
- Aurukaitse\*
- Kummikate\*
- Võrgukaabel

\* sõltuvalt teie nõudepesumasina varustuse variandist

### Ohutusnõuded

Järgige sealjuures ohutusnõuandeid → "Installeerimisel" lk 6 all.

## Tarnimine

Teie nõudepesumasina laitmatut tööfunktsiooni on tehases kontrollitud. Sellepärast on näha väikesi veeplekke. Need kaovad pärast esimest pesu.

## Tehnilised andmed

- **Kaal:**  
Maksimaalne 60 kg.
- **Pinge:**  
220–240 V, 50 Hz või 60 Hz.
- **Elektriline toitevõimsus:**  
2,0 - 2,4 kW.
- **Kaitse:**  
10/16 A (UK 13 A).
- **Energiatarbimine**  
väljalülitatud olek (Po)\* 0,50 W.  
ooteolek (valmis) (PI)\* 0,50 W.  
\*määruste (EÜ) nr 1016/2010 ja 1059/2010 järgi.  
Lisafunktsioonid ja seadistused võivad suurendada energiatarbimist.
- **Veerõhk:**  
vähemalt 0,05 MPa (0,5 bar), maksimaalselt 1 MPa (10 bar).  
Suurema veesurve korral: eellülitada survealandusventiil.
- **Sissevoolukogus:**  
minimaalselt 10 liitrit/minutis.
- **Veetemperatuur:**  
Külm vesi.  
Sooja vee puhul:  
Maksimaalne temperatuur on 60 °C
- **Maht:**  
12–15 nõudekomplekti (sõltuvalt teie nõudepesumasina varustuse variandist)

## Paigaldamine

Vajalikud paigaldusmõõdud on kirjas montaažijuhendis. Seadke seade reguleeritavate jalgade abil rõhtasendisse. Seade peab korralikult ja kindlalt püsti seisma.

- Alla paigaldatavad ja integreeritud seadmed, mis pannakse püsti, tuleb kindlustada ümberkukkumise vastu, nt kruvida seina külge või monteerida monoliitse tööpinna alla, ning kruvida naaberkappidega kokku.
- Seadme võib paigaldada puit- või plastikseinte vahele köögimööblisse.

## Äravooluühendus

1. Nõutavad tööd ja toimingud leiате montaažijuhendist, vajadusel monteerida sifoon koos äravoolututsiga.
2. Ühendada äravooluvoolik kaasasolevate detailide abil sifooni äravoolututsiga.  
Jälgige, et äravooluvoolikul ei oleks murdekohti, et voolik ei oleks kokku vajutatud ega kokku põimunud ning et äravoolus ei takistaks ükski kork heitvee äravoolamist!

## Joogivee ühendus

1. Ühendada joogivee ühendus paigaldamisjuhendi alusel kaasasolevate osade abil veekraaniga. Jälgige, et joogivee ühendusel ei oleks murdekohti, see ei oleks kokku surutud ega keerdus.
2. Seadme vahetamisel tuleb alati kasutada uut vee sisselaskevoolikut.

### Veerõhk:

vähemalt 0,05 MPa (0,5 bar), maksimaalselt 1 MPa (10 bar). Suurema veesurve korral: eellülitada survealandusventiil.

### Sissevoolukogus:

minimaalselt 10 liitrit/minutis.

### Veetemperatuur:

Külm vesi.

Sooja vee puhul:



Maksimaalne temperatuur on 60 °C

## Sooja vee ühendus \*

\* sõltuvalt teie nõudepesumasina varustuse variandist

Nõudepesumasina võib ühendada sooja ja külma veega kuni max 60 °C temperatuuriga. Sooja veega ühendamist soovitatakse siis, kui see on energeetiliselt soodsasooja vee valmistamise süsteemi ühendus ja kasutada on sobiv paigaldus, nt ringlemisega päikeseelektrisüsteem. See hoiab kokku energiat ja aega. Funktsiooniga „Soe vesi” saate oma seadme reguleerida optimaalselt sooja vee kasutamisele. Soovitatav veetemperatuur (pealevoolava vee temperatuur) on vähemalt 40 °C ja maksimaalselt 60 °C. Sooja veega ühendamist ei soovitata siis, kui vesi tuleb elektriboilerist.

### Seadistuse muutmiseks:

1. Avada uks.
2. Lülitada sisse SISSE/VÄLJA lüliti 1.
3. Vajutada infonuppu  3 3 sekundit, kuni üles näidikule 4 kuvatakse tekst:  
**lehitsemiseks < >**  
**seadistamiseks - +**  
**väljumiseks Setup 3 sek**
4. Vajutada nuppu > 11 seni, kuni üles näidikule kuvatakse veeühendus 4.
5. Seadistada seadistusnuppudega + - 7.
6. Vajutada infonuppu  3 3 sekundit.  
Seadistusväärtus on seadmes salvestatud.

## Ühendamine vooluvõrguga

- Seade ühendada ainult vahelduvvooluga vahemikus 220 V kuni 240 V ja 50 Hz või 60 Hz eeskirjadele vastavalt paigaldatud maandusjuhtmega varustatud pistikuga. Vajaliku kaitsme kohta vaata andmeplaadilt [35].
- Pistikupesa peab olema seadme lähedal ja ka pärast paigaldamist vabalt ligipääsetav. Kui pistik ei ole paigaldamise ajal vabalt ligipääsetav, peab vastavate ohutuseeskirjade täitmiseks installeerimisel paigaldama kogu pingestuse väljalülitamiseks lahutusseadme, mille kontaktava on vähemalt 3 mm.
- Muudatusi ühenduses tohivad teha ainult spetsialistid.
- Võrguühenduskaabli pikendust tohib teha ainult klienditeeninduse nõusolekul.
- Rikkevoolu-kaitselüliti kasutamisel tohib rakendada ainult tüüpi märgiga [36]. Vaid see tagab praegu kehtivate eeskirjade täitmise.
- Seade on varustatud veekaitsesüsteemiga. Pidage meeles, et see töötab ainult siis, kui seade on vooluvõrguga ühendatud.

## Demontaaž

### Pidage ka siin kinni töösammude järjekorrast.

1. Lahutage seade vooluvõrgust.
2. Keerata veekraan kinni.
3. Keerata lahti heitvee- ja joogivee ühendus.
4. Võtta lahti kinnituskruvid mööbli osade juures.
5. Demonteerige sokliiist, kui see on olemas.
6. Tõmmake seade välja, tõmmates voolikut ettevaatlikult järele.

## Transportimine

Tühjendage nõudepesumasin ja kindlustage lahtised osad.

### Seade tuleb tühjendada sellises järjekorras:

1. Keerata lahti veekraan.
2. Avada uks.
3. Lülitada sisse SISSE/VÄLJA lüliti [1].
4. Valige kõrgeima temperatuuriga programm. Üles näidikule [4] kuvatakse võimalik programmikestus.
5. Vajutada START-nuppu [10].
6. Sulgeda uks. Programm käivitub.
7. Ca 4 minutipärast avada uks.
8. Vajutada START-nuppu [10] seni, kuni ülevale näidikule [4] kuvatakse „Programm on katkestatud“/„valmis 1. min pärast“.
9. Sulgeda uks.
10. Ca 1 minuti pärast avada uks. Ülevale näidikul [4] kuvab „valmis“.
11. Lülitada välja SISSE/VÄLJA lüliti [1].
12. Sulgeda veekraan, eemaldada sisselaskevoolik ja lasta tühjaks joosta.

**Märkus:** Seadet transportida ainult püstiasendis. Et masina juhtimissüsteemi ei satuks jääkvett ning ei rikutaks programmi kulgu.

### Külmakindlus

Kui seade seisab jäätumisohuga ruumis (nt suvilas), tuleb see täielikult veest tühjendada (vt transport).

Õigus teha muudatusi.

## AQUA-STOP garantii

et

(seadmetel ilma aqua-stopita langeb ära)

Lisaks ostulepingust tulenevatele garantiinõudmistele müüja vastu ja lisaks meie seadme garantiile hüvitame kulud järgmistel tingimustel:

1. Kui meie aqua-stop süsteemi vea tõttu peaks tekkima veekahju, korvame me erakasutajate kahjud. Veekaitse tagamiseks **peab** seade olema ühendatud vooluvõrguga.
2. See garantii kehtib kogu masina eluaja jooksul.
3. Garantiinõude eelduseks on, et seade koos aqua-stopiga on vastavalt meie juhendile asjatundlikult paigaldatud ning ühendatud. See hõlmab ka asjatundlikult paigaldatud aqua-stop pikendust (originaalvaruosa). Meie garantii ei laiene defektsetele voolikutele või armatuuridele kuni aqua-stop ühenduseni veekraani juures.
4. Aqua-stopiga seadmeid ei ole tavaliselt vaja ajal valvata ning hiljem veekraani sulgeda. Veekraan tuleb sulgeda ainult siis, kui olete pikemat aega kodust ära, nt mitmenädalasel puhkusel.

BSH Hausgeräte GmbH

Carl-Wery-Straße 34  
81739 München, Germany

### Remontitööde tellimus ja konsultatsioon rikete korral

Kõigi riikide kontaktandmed leiate kaasasolevast klienditeenindust nimekirjast.

Internet: [www.siemens-home.bsh-group.com](http://www.siemens-home.bsh-group.com)

Tootnud BSH Hausgeräte GmbH ettevõtte Siemens AG kaubamärgi litsentsi all



**9001185135**  
(9610-1) 642 TW