



SIEMENS



# Mašina za pranje posuđa

SN.../SX...

[siemens-home.bsh-group.com/welcome](https://siemens-home.bsh-group.com/welcome)

sr Uputstvo za upotrebu

Register  
your  
product  
online



## Pregled sadržaja

 <b>Namensko korišćenje</b> . . . . .	<b>5</b>	 <b>Posuda</b> . . . . .	<b>19</b>
 <b>Napomene za bezbednost</b> . . . . .	<b>5</b>	Nije pogodno . . . . .	19
Pre nego što uređaj pustite u rad . . . . .	5	Oštećenja stakla i posuda . . . . .	19
Prilikom dopreme . . . . .	5	Unošenje . . . . .	19
Prilikom instalacije . . . . .	6	Gornja korpa za posude . . . . .	20
U svakodnevnom radu . . . . .	7	Donja korpa za posude . . . . .	20
U slučaju oštećenja . . . . .	7	Korpa za pribor za ručavanje . . . . .	21
Pri odnošenju na otpad . . . . .	7	Fioka za pribor za ručavanje . . . . .	21
Zaključavanje vrata . . . . .	9	Etažeri . . . . .	22
 <b>Zaštita životne sredine</b> . . . . .	<b>10</b>	Preklopne bodlje . . . . .	22
Ambalaža . . . . .	10	Držać za sitne delove . . . . .	22
Stari aparati . . . . .	10	Polica za noževe . . . . .	23
 <b>Upoznavanje uređaja</b> . . . . .	<b>11</b>	Glava za prskanje limova za pečenje . . . . .	23
Automatsko otvaranje vrata . . . . .	11	Vađenje . . . . .	24
Upravljačka ploča . . . . .	11	Podešavanje visine korpe . . . . .	24
Unutrašnjost aparata . . . . .	11	Izgradnja/ugradnja fioke za pribor za ručavanje . . . . .	25
Tipku Info . . . . .	12	Izgradnja/ugradnja gornje korpe za posude . . . . .	26
Podešavanje vremena . . . . .	12	Izgradnja/ugradnja donje korpe za posude . . . . .	27
Prvo puštanje u rad . . . . .	13	 <b>Sredstvo za pranje posuda</b> . . . . .	<b>28</b>
Podešavanja . . . . .	14	Punjenje sredstva za pranje posuda . . . . .	29
 <b>Uređaj za omekšavanje vode / specijalna so</b> . . . . .	<b>15</b>	Kombinovano sredstvo za čišćenje . . . . .	30
Tabela tvrdoće vode . . . . .	15	 <b>Pregled programa</b> . . . . .	<b>31</b>
Podešavanje uređaja za omekšavanje vode . . . . .	16	Izbor programa . . . . .	32
Upotreba specijalne soli . . . . .	16	Uputstva za institute za testiranje . . . . .	32
Sredstvo za pranje posuda sa sonom komponentom . . . . .	17	 <b>Dodatne funkcije</b> . . . . .	<b>33</b>
Isključivanje omekšavanje vode . . . . .	17	Ušteda vremena (VarioSpeedPlus) . . . . .	33
 <b>Sredstvo za ispiranje</b> . . . . .	<b>17</b>	Pola kapaciteta . . . . .	33
Podešavanje količine sredstva za ispiranje . . . . .	18	HigijenaPlus (HygienePlus) . . . . .	33
Isključivanje displeja za količinu punjenja sredstva za ispiranje . . . . .	19	Intenzivna zona . . . . .	33
		Sušenje zajedno sa davanjem sjaja . . . . .	33
		Energy Save . . . . .	33

## Rukovanje uređajem . . . . . 34

Podatci o programu . . . . .	34
Otvaranje vrata . . . . .	34
Promena podešavanja . . . . .	34
Aquasensor . . . . .	34
Sušenje pomoću zeolita . . . . .	35
Vremenski prikaz . . . . .	35
Podešavanje senzora . . . . .	35
Dodatno sušenje . . . . .	35
Eko prognoza . . . . .	35
AutoPowerOff . . . . .	36
EmotionLight . . . . .	36
Prednji displej . . . . .	36
TimeLight . . . . .	36
Infolight . . . . .	36
Promena početnog programa . . . . .	36
Jačina zvučnog signala . . . . .	37
Glasnoća tipki . . . . .	37
Zaštita dece . . . . .	37
Pozdravljanje . . . . .	37
Fabričko podešavanje . . . . .	37
Uključivanje aparata . . . . .	37
Biranje vremena unapred . . . . .	38
Kraj programa . . . . .	38
Isključivanje aparata . . . . .	38
Prekid programa . . . . .	38
Prekidanje programa . . . . .	39
Promena programa . . . . .	39

## Čišćenje i održavanje . . . . . 39

Ukupno stanje mašine . . . . .	39
Specijalna so i sredstvo za ispiranje . . . . .	40
Sita . . . . .	40
Prskalice . . . . .	41

## Smetnja, šta činiti? . . . . . 41

Poruka o smetnji . . . . .	41
Pumpa za otpadnu vodu . . . . .	42
Tabela sa smetnjama . . . . .	43

## Servisna služba . . . . . 53

## Postavljanje i priključivanje . . . . . 53

Obim isporuke . . . . .	54
Napomene za bezbednost . . . . .	54
Doprema . . . . .	54
Tehnički podaci . . . . .	54
Postavljanje . . . . .	55
Priključak za otpadnu vodu . . . . .	55
Priključak za pitku vodu . . . . .	55
Priključenje na toplu vodu . . . . .	56
Električno priključivanje . . . . .	57
Demontaža . . . . .	57
Transport . . . . .	58
Zaštita od mraza (Pražnjenje aparata) . . . . .	58



## Namensko korišćenje

- Ovaj uređaj je namenjen za upotrebu u privatnom domaćinstvu i za domaće okruženje.
- Mašinu za pranje sudova upotrebljavajte samo u domaćinstvu i samo u navedenu svrhu: za pranje sudova u domaćinstvu.
- Ova mašina za pranje sudova je namenjena za upotrebu na nadmorskoj visini do maksimalno 2500 m.



## Napomene za bezbednost

Ovaj uređaj mogu koristiti deca od 8 godina i lica sa smanjenim psihičkim, osećajnim ili mentalnim sposobnostima ili nedostacima iskustva ili znanja, ako ih nadzire lice, koje je odgovorno za bezbednost, ili ih je uputilo u vezi sa sigurnom upotrebom uređaja i ako su oni razumeli opasnosti, koje iz toga mogu da nastanu.

Nikada ne smete pustiti decu da se igraju sa uređajem. Čišćenje i korisničko održavanje ne smeju da vrše deca, čak i ako imaju 8 godina ili više i ako imaju nadzor.

Decu, mlađu od 8 godina udaljite od uređaja i priključnog kabla.

## Pre nego što uređaj pustite u rad

Pažljivo pročitajte uputstvo za upotrebu i montažu! Dobićete važne informacije o postavljanju, upotrebi i održavanju uređaja.

Sva dokumenta sačuvajte za kasniju upotrebu ili za narednog vlasnika.

Uputstvo za upotrebu možete besplatno preuzeti sa naše internet stranice. Odgovarajuću internet adresu pogledajte na poledini ovog uputstva za upotrebu.

## Prilikom dopreme

1. Proverite odmah ambalažu i mašinu za pranje posuđa u odnosu na oštećenja pri transportu. Nemojte puštati u rad oštećeni aparat, već se posavetujte sa isporučioцем.
2. Molimo da materijal ambalaže propisno odložite na otpad.
3. Ambalažu i njene delove nemojte dati deci da se igraju. Postoji opasnost od gušenja u ispresavijanim kartonskim kutijama i folijama.

## Prilikom instalacije

- Obratite pažnju da poledina mašine za pranje posuđa nakon instalacije nije slobodno dostupna (zaštita od dodira zbog vruće površine).
- Preduzmite postavljanje i priključenje prema uputstvu za instalaciju i montažu.
- Prilikom instalacije mašina za pranje posuđa mora biti odvojena od mreže.
- Uverite se da je sistem uzemljenja kućne električne instalacije instaliran u skladu sa propisima.
- Uslovi električnog priključenja moraju se podudarati sa podacima na pločici sa oznakom tipa mašine [35] za pranje posuđa.
- Ako se vod za priključenje na mrežu ovog aparata ošteti, mora se zameniti posebnim priključnim vodom.  
Da bi se izbegle opasnosti, sme se nabavljati samo preko servisne službe.
- Ako mašina za pranje posuđa treba da se ugradi u visoki orman, on mora biti propisno pričvršćen.
- Ako se mašina za pranje posuđa ugrađuje ispod ili iznad drugih kućnih aparata, morate slediti informacije za ugradnju u kombinaciji sa mašinom za pranje posuđa koje se nalazi u uputstvu za montažu tih aparata.
- Nastavite da sledite uputstva za montažu mašine za pranje posuđa da bi obezbedili bezbedan rad svih aparata.
- Ako informacije nisu priložene ili ako uputstvo za montažu ne sadrži odgovarajuća uputstva, morate se obratiti proizvođaču aparata kako bi proverili da li se aparat za pranje posuđa može ugraditi iznad ili ispod tog aparata.
- Ako ne možete da dobijete informacije od proizvođača, mašinu za pranje posuđa ne smete ugraditi iznad ili ispod tog aparata.
- Ako iznad mašine za pranje posuđa ugradite mikrotalasnu pećnicu može doći do oštećenja mašine.
- Aparate koji se ugrađuju ispod drugih elemenata ili koji se mogu integrisati ugraditi samo ispod kontinuiranih radnih ploča koje su zavrtnjima spojene sa susednim ormanima da bi se obezbedila stabilnost.

- Nemojte instalirati aparat u blizini izvora toplote (radijatori, toplotni akumulatori, peći ili drugi aparati koji proizvode toplotu) i nemojte ga ugrađivati ispod polja za kuvanje.
- Imajte na umu da izvori toplote (npr. instalacije grejanja/tople vode) ili vrući delovi uređaja mogu da istope izolaciju kabla mašine za pranje posuđa za priključivanje na električnu mrežu. Kabl mašine za pranje posuđa za priključivanje na električnu mrežu nikad se ne sme dovoditi u kontakt sa izvorima toplote ili vrućim delovima uređaja.
- Nakon postavljanja aparata utikač mora biti pristupačan. → *"Električno priključivanje" na strani 57*
- Kod nekih modela: Plastično kućište na priključku za vodu sadrži električni ventil. U dovodnom crevu se nalaze priključni vodovi. Nemojte presecati dovodno crevo. Plastično kućište ne potapajte u vodu.

## U svakodnevnom radu

Obratite pažnju na sigurnosna uputstva i uputstva za upotrebu na ambalaži proizvoda za pranje posuđa ili proizvoda za davanje sjaja.

## U slučaju oštećenja

- Popravke i intervencije smeju vršiti samo stručnjaci. Pritom se aparat mora odvojiti od mreže. Izvucite mrežni utikač ili isključite osigurač. Zavrnuti slavinu za vodu.
- Ako je došlo do oštećenja, posebno na komandnoj ploči (pukotine, rupe, iščupane tipke) ili ako je smanjena funkcija vrata, aparat se više ne sme koristiti. Izvucite mrežni utikač ili isključite osigurač. Zavrnuti slavinu za vodu, pozovite servisnu službu.

## Pri odnošenju na otpad

1. Islužene aparate odmah učinite neupotrebljivim da bi se isključile kasnije nezgode.
2. Odnosite aparat na propisan otpad.

## Upozorenje

### Opasnost od povrede!

- Mašina za pranje posuđa treba da bude otvorena samo kratko vreme radi punjenja i pražnjenja da bi se sprečile povrede, kao na pr. usled spoticanja.
  - Noževi ili ostali pribor oštih ivica moraju se rasporediti u korpi za pribor za ručavanje\* [30] s vrhovima na dole ili u polici za noževe\* odnosno fioci za pribor za ručavanje\* [21] u vodoravnom položaju.
  - Nemojte sedeti ili stati na otvorena vrata.
  - Voditi računa o tome da kod uspravnih aparata korpe ne budu prenapunjene. Aparat bi se mogao prevrnuti.
  - Ako aparat ne stoji u niši, pa je tako bočni zid pristupačan, područje šarke na vratima iz sigurnosnih razloga mora biti sa strane zaštićeno (opasnost od povrede). Zaštitne poklopce ćete dobiti kao poseban pribor u servisnoj službi ili u specijalizovanoj trgovini.
- \* u zavisnosti od varijante opremljenosti vaše mašine za pranje posuđa

## Upozorenje

### Opasnost od eksplozije!

Nemojte dodavati rastvarače u prostor za pranje posuđa. Postoji opasnost od eksplozije.

## Upozorenje

### Opasnost od opekotina!

U toku programa vrata oprezno otvarati. Postoji opasnost da vruća voda prsne iz aparata.

## Upozorenje

### Opasnosti po decu!

- Koristite, ako postoji, zaštitu dece.
- Nemojte dozvoliti deci da se igraju sa aparatom ili da ga opslužuju.
- Udaljite decu od sredstva za pranje posuđa i sredstva za ispiranje. Oni mogu dovesti do pojave nagrizanja u ustima, grlu i očima ili mogu dovesti do gušenja.
- Udaljite decu od otvorene mašine za pranje posuđa. U mašini za pranje posuđa se mogu nalaziti sitni predmeti koje bi deca mogla progutati, a voda u unutrašnjosti nije voda za piće, u njoj još može biti ostataka deterdženta za pranje.



- Pazite da deca ne diraju u prihvatnu posudu za tablete [24]. Mali prsti bi se mogli zaglaviti u prorezima.
- Ako je aparat ugrađen gore iznad ormara, pazite da se prilikom otvaranja i zatvaranja vrata deca ne pritisnu ili prignječe između vrata aparata i vrata ormara koji se nalazi ispod njega.
- Deca se mogu zatvoriti u aparatu (opasnost od gušenja) ili dospeti u neku drugu opasnu situaciju. Stoga kod isluženih aparata: izvući mrežni utikač, odvojiti mrežni kabel i odstraniti ga. Bravu na vratima uništiti toliko da vrata više ne mogu da se zatvore.

### Zaštita dece (Zaključavanje vrata) \*

Zaštita dece (zaključavanje vrata) štiti decu od mogućih opasnosti do kojih može doći upotrebom mašine za pranje posuđa.

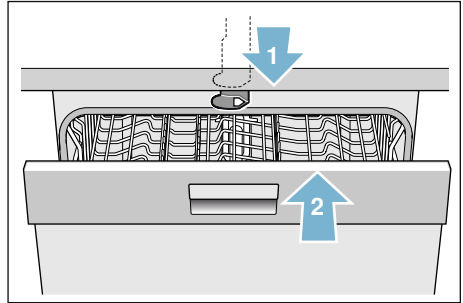
#### **⚠ Upozorenje**

#### **Opasnost od gušenja!**

Deca mogu da se zatvore u mašinu za pranje posuđa i da se uguše. Prilikom napuštanja mašine za pranje posuđa uvek sasvim zatvorite vrata aparata.

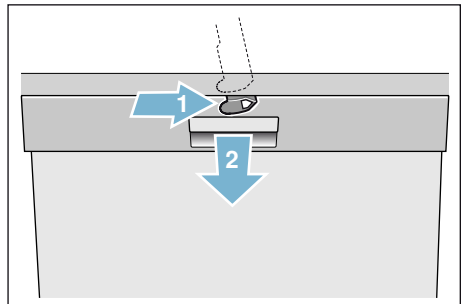
### Zaštitu dece (zaključavanje vrata) aktivirate na sledeći način:

1. Vezicu zaštite dece povucite prema sebi (1).
  2. Zatvoriti vrata (2).
- Zaštita dece je aktivirana.



### Vrata sa aktiviranom zaštitom dece (zaključavanje vrata) otvarate na sledeći način:

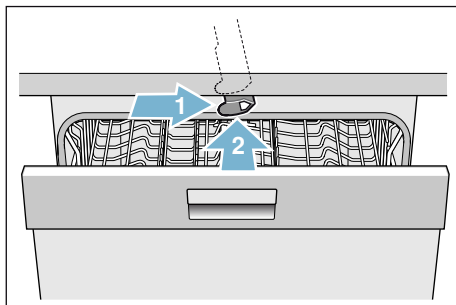
1. Vezicu zaštite dece pritisnite na desno (1).
2. Otvoriti vrata (2).



## Zaštitu dece (zaključavanje vrata) deaktivirate na sledeći način:

1. Vezicu zaštite dece pritisnite na desno (1).
2. Vezicu zaštite dece gurnite unazad (2).

Zaštita dece je deaktivirana.



\* u zavisnosti od varijante opremljenosti vaše mašine za pranje posuđa

## Zaštita životne sredine

Kako ambalaža novih aparata tako i stari aparati sadrže vredne sirovine i materijale koji se mogu ponovo iskoristiti.

Molimo vas da pojedine delove odnesete na otpad odvojene po vrstama.

O aktuelnim načinima odlaganja na otpad informišite se kod vašeg stručnog prodavca, vaše komunalne uprave ili u gradskoj upravi.

### Ambalaža

Svi plastični delovi aparata obeleženi su standardnim internacionalnim skraćenicama (na pr. "PS" polistirol). Na taj način je kod odnošenja aparata na otpad omogućeno odvajanje plastičnog otpada po vrstama.

Pridržavajte se sigurnosnih uputstava pod "Prilikom dopreme" → *Strana 5*.

### Stari aparati

Pridržavajte se sigurnosnih uputstava pod "Pri odnošenju na otpad" → *Strana 7*.



Ovaj uređaj je obeležen u skladu sa evropskom smernicom 2012/19/EZ o starim električnim i elektronskim uređajima (waste electrical and electronic equipment – WEEE). Smernica daje okvir za povraćaj i iskorišćenje starih uređaja koji važi širom EU.



## Upoznavanje uređaja

Slike upravljačke table i unutrašnjosti aparata nalaze se napred na omotu. Na pojedine pozicije se ukazuje u tekstu.

### Automatsko otvaranje vrata

Da bi se omogućilo otvaranje bez upotrebe ručke, aparat je opremljen automatskim otvaranjem vrata. Pritisnite vrata gore na sredini i aparat će se otvoriti sam od sebe.

### Upravljačka ploča

Vidi slika → *Strana 2*

- 1** Prekidač za UKLJUČIVANJE / ISKLJUČIVANJE
- 2** Programske tipke \*\*
- 3** Tipku Info Info
- 4** Gornji prikazni prozor
- 5** Displej za količinu punjenja sredstva za ispiranje
- 6** Displej količine punjenja soli
- 7** Tipke za podešavanje
- 8** Biranje vremena unapred
- 9** Dodatne funkcije/programske tipke \*\*
- 10** Tipka START
- 11** Tipka < >
- 12** Otvarač vrata
- 13** Prednji displej \*

\* u zavisnosti od varijante opremljenosti vaše mašine za pranje posuđa

\*\* Broj u zavisnosti od varijante opremljenosti vaše mašine za pranje posuđa.

## Unutrašnjost aparata



Vidi slika → *Strana 2*

- 20** Unutrašnje osvetljenje \*
- 21** Fioka za pribor za ručavanje \*
- 22** Gornja korpa za posuđe
- 23** Gornja prskalica
- 24** Prihvatna posuda za tablete
- 25** Usisni otvor
- 26** Izduvni otvor (Posuda od zeolita)
- 27** Donja prskalica
- 28** Rezervoar za specijalnu so
- 29** Sita
- 30** Korpa za pribor za ručavanje \*
- 31** Donja korpa za posuđe
- 32** Rezervoar za sredstvo za ispiranje
- 33** Komora za sredstvo za pranje posuđa
- 34** Zatvarač za komoru za sredstvo za pranje posuđa
- 35** Tipska pločica

\* u zavisnosti od varijante opremljenosti vaše mašine za pranje posuđa

## Tipku Info Setup 3 sec.



Pomoću tipke Info  Setup 3 sec. možete prikazati dodatne informacije o programu.

1. Pritiskajte tipku Info  Setup 3 sec. .
2. Pritisnuti programsku tipku. Informacije o izabranom programu se prikazuju u gornjem prikaznom prozoru .
3. Za napuštanje pritisnite tipku Info  Setup 3 sec. .

## Podešavanje vremena

Prilikom prvog puštanja u rad vreme počinje od 12:00.

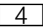
### Vreme podešavate na sledeći način:

1. Otvoriti vrata.
2. Uključiti prekidač za UKLJUČIVANJE / ISKLJUČIVANJE .
3. Tipku Info  Setup 3 sec.  pritisnite 3 sekunde dok se na gornjem prikaznom prozoru  ne prikaže sledeći tekst:  
**Listanje pomoću < >**  
**Podešavanje pomoću - +**  
**Napuštanje pomoću Setup 3 sec.**
4. Tipku >  pritisnite sve dok se na gornjem prikaznom prozoru  ne prikaže "Podešavanje vremena".
5. Podešavajte pomoću tipki za podešavanje + - . Dužim pritiskom na tipke za podešavanje + -  možete promeniti vrednosti podešavanja u koracima od 10 minuta.
6. Tipku Info  Setup 3 sec.  pritisnite 3 sekunde.

Podešena vrednost je memorisana u aparatu.

**Uputstvo:** Ako je aparat duže vreme bio bez električnog napajanja vreme počinje od 12:00. Podesite vreme.

## Prvo puštanje u rad

Prilikom prvog uključivanja mašine za pranje posuđa dospećete direktno u podešavanja za prvo puštanje u rad. Na gornjem prikaznom prozoru  pojavljuje se sledeći tekst:

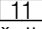
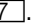

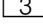
**Listanje pomoću** < >

**Podešavanje pomoću** - +

**Napuštanje pomoću Setup 3 sec.**

U donjoj tabeli su navedena podešavanja koja su neophodna za prvo puštanje u rad.

**Podešavanje menjati na sledeći način:**

1. Tipku >  pritisakajte sve dok se ne prikaže željeno podešavanje.
2. Podešavajte pomoću tipki za podešavanje + - .
3. Tipku Info   pritisakajte 3 sekunde.

Podešena vrednost je memorisana u aparatu.


Podešavanja Prvo puštanje u rad	Fabričko podešavanje	Info tekst; pritisakom na tipku Info  Setup 3 sec.
Jezik/Language	Deutsch	Izbor jezika.
Format vremena	24h	12h ili 24h.
Podešavanje vremena	12:00	Podešavanje aktuelnog vremena.
Tvrdoća vode	°dH 13 - 16 srednja	Prilagođavanje loklanoj tvrdoći vode. Ako koristite multi tablete izaberite stepen 0.
Dodavanje sredstva za ispiranje	Stepen 5	Količina sredstva za ispiranje utiče na sušenje. Ako koristite multi tablete izaberite stepen 0.
Priključak za vodu *	Hladna voda	Moguć je priključak na toplu (40-60°C) ili na hladnu (<40°C) vodu.

\* u zavisnosti od varijante opremljenosti vaše mašine za pranje posuđa

## Podešavanja

Da bi vam olakšali rad, unapred smo namestili neka podešavanja na mašini za pranje posuđa. Ovo fabričko podešavanje možete da promenite.


### Podešavanje menjati na sledeći način:

1. Otvoriti vrata.
2. Uključiti prekidač za UKLJUČIVANJE / ISKLJUČIVANJE [1].
3. Tipku Info  [3] pritisnite 3 sekunde dok se na gornjem prikaznom prozoru [4] ne prikaže sledeći tekst:

**Listanje pomoću < >**

**Podešavanje pomoću + -**

**Napuštanje pomoću Setup 3 sec.**

4. Tipku > [11] pritisnite sve dok se ne prikaže željeno podešavanje.
5. Podešavajte pomoću tipki za podešavanje + - [7].
6. Tipku Info  [3] pritisnite 3 sekunde.

Podešena vrednost je memorisana u aparatu.

Sva promenjena podešavanja možete da vratite na prvobitno fabričko podešavanje.

**Uputstvo:** Ako vašu mašinu za pranje posuđa vraćate na fabričko podešavanje dospećete direktno u podešavanja za prvo puštanje u rad.

Podešavanje	Fabričko podešavanje	Info tekst; pritiskom na tipku Info 
Podešavanje vremena	12:00	Podešavanje aktuelnog vremena.
Format vremena	24h	12h ili 24h.
Vremenski prikaz	Vreme	Prikaz kraja programa pomoću poruke "Gotovo za" ili "Gotovo u".
Jezik/Language	Deutsch	Izbor jezika.
Tvrdoća vode	°dH 13 - 16 srednja	Podešavanje tvrdoće vode. Ako koristite multi tablete izaberite najniži stepen.
Dodavanje sredstva za ispiranje	Stepen 5	Količina sredstva za ispiranje utiče na sušenje. Ako koristite multi tablete izaberite stepen 0.
Podešavanje senzora	Standard	Prilagođavanje prepoznavanja nečistoće radi postizanja optimalnog rezultata pranja.
Dodatno sušenje	isklj.	Poboljšano sušenje, za čaše i plastične delove.
Priključak za vodu *	Hladna voda	Moguć je priključak na toplu (40-60°C) ili na hladnu (<40°C) vodu.
Eko prognoza	isklj.	Prikaz potrošnje vode i energije.
Auto Power Off	Posle 1 minuta	Automatsko isključivanje aparata nakon završenog postupka pranja.
Emotion Light *	uklj.	Osvetljenje unutrašnjosti aparata.

\* u zavisnosti od varijante opremljenosti vaše mašine za pranje posuđa

Podešavanje	Fabričko podešavanje	Info tekst; pritiskom na tipku Info 
Prednji displej *	uklj.	Prednji displej možete deaktivirati.
Timelight *	uklj.	Dok traje program statusne informacije će biti projektovane na pod.
Infolight *	uklj.	Za označavanje programa koji je u toku biće projektovano svetlo.
Početni program	Eko 50°	Posle uključivanja pojavljuje se poslednji izabrani program.
Jačina zvučnog signala *	Stepen 2	Glasnoća signala kod završetka programa.
Glasnoća tipki	Stepen 2	Glasnoća prilikom pritiskanja na tipke.
Osigurač za decu *	isklj.	Uključena zaštita dece otežava otvaranje vrata.
Eko sušenje *	uklj.	Automatsko otvaranje vrata na kraju Eko programa.
Pozdravljanje	uklj.	Logo marke možete deaktivirati kada uključite aparat.
Fabričko podešavanje	Vraćanje podešavanja	Vraćanje na fabričko podešavanje.

\* u zavisnosti od varijante opremljenosti vaše mašine za pranje posuđa

## Uređaj za omekšavanje vode / specijalna so

Da bi se postigli dobri rezultati pranja u mašini za pranje posuđa, potrebna je meka voda, odnosno voda sa malim sadržajem kamenca, u suprotnom će se na posuđu i unutrašnjem priboru nataložiti ostaci kamenca. Voda iz vodovoda tvrdoće iznad 7° dH (1,2 mmol/l) se mora omekšati. Ovo se postiže pomoću specijalne soli (so za regeneraciju) u uređaju za omekšavanje vode mašine za pranje posuđa. Podešavanje pa s tim i potrebna količina soli zavise od stepena tvrdoće vode u vašem vodovodu (vidi sledeću tabelu tvrdoće vode).


### Tabela tvrdoće vode

Vrednost tvrdoće vode °dH	Područje tvrdoće	mmol / l	Podešena vrednost na mašini
0 - 6	meka	0 - 1,1	0 - 6
7 - 8	meka	1,2 - 1,4	7 - 8
9 - 10	srednja	1,5 - 1,8	9 - 10
11 - 12	srednja	1,9 - 2,1	11 - 12
13 - 16	srednja	2,2 - 2,9	13 - 16
17 - 21	tvrd	3,0 - 3,7	17 - 21
22 - 30	tvrd	3,8 - 5,4	22 - 30
31 - 50	tvrd	5,5 - 8,9	31 - 50

## Podešavanje uređaja za omekšavanje vode

Količina dodavanja soli se može podešavati od **0** do **50** °dH. Kod podešene vrednosti **0-6** so nije potrebna.


### Uređaj za omekšavanje vode podešavate na sledeći način:

1. Za vrednost tvrdoće vode u vodovodu raspitajte se kod preduzeća za snabdevanje vodom.
2. Potreban stepen preuzeti iz tabele tvrdoće vode.
3. Otvoriti vrata.
4. Uključiti prekidač za UKLJUČIVANJE / ISKLJUČIVANJE [1].
5. Tipku Info  [3] pritiskajte 3 sekunde dok se na gornjem prikaznom prozoru [4] ne prikaže sledeći tekst:

**Listanje pomoću < >**

**Podešavanje pomoću - +**

**Napuštanje pomoću Setup 3 sec.**

6. Tipku > [1] pritiskajte sve dok se na gornjem prikaznom prozoru [4] ne prikaže "Tvrdoća vode".
7. Podešavajte pomoću tipki za podešavanje + - [7].
8. Tipku Info  [3] pritiskajte 3 sekunde.

Podešena vrednost je memorisana u aparatu.

## Upotreba specijalne soli

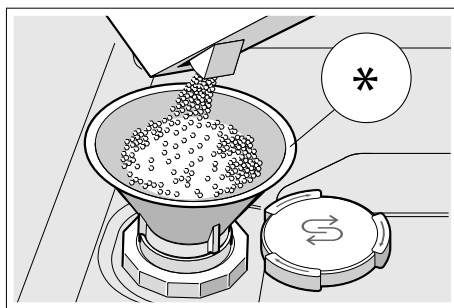
Čim na komandnoj ploči zasvetli displej za kontrolu punjenja soli [6] ili kada vas poruka na prednjem displeju \* [13] na to upozori, trebalo bi dopuniti specijalnu so. So se mora dopunjavati uvek neposredno pre uključivanja aparata. Tako se postiže da se preliveni rastvor soli odmah ispere i da ne može da nastupi korozija na posudi za pranje posuđa.

### Pažnja!

Sredstvo za pranje posuđa uništava uređaj za omekšavanje vode! Sredstvo za pranje posuđa nikada nemojte sipati u rezervoar za specijalnu so.

### Specijalnu so dopunjavate na sledeći način:

1. Otvoriti zatvarač s navojem na rezervoaru [28].
2. Rezervoar napunite sa vodom (potrebno samo kod prvog puštanja u rad).
3. Specijalnu so sipajte na način opisan na slikama (**ne kuhinjsku so ili tablete**). Pritom se voda potiskuje i otiče.



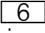
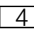
\* u zavisnosti od varijante opremljenosti vaše mašine za pranje posuđa



## Upotreba sredstava za pranje sa sonom komponentom

Kod upotrebe kombinovanih sredstava za pranje sa sonom komponentom može se uopšteno odreći specijalne soli do tvrdoće vode od 21° dH (37° fH, 26° Clarke, 3,7 mmol/l). Kod tvrdoće vode preko 21° dH potrebna je upotreba specijalne soli.

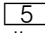
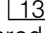
## Isključivanje displeja za kontrolu punjenja soli/uređaja za omekšavanje vode

Ako vam prilikom upotrebe kombinovanih sredstava za pranje posuđa sa sonom komponentom smeta displej za kontrolu punjenja soli  na komandnoj ploči ili tekst na gornjem prikaznom prozoru  (Zaliha soli je dovoljna za X pranja) možete da isključite displeje.

Postupiti kao što je opisano pod "Podešavanje uređaja za omekšavanje vode" i vrednost postaviti na **0-6**. Na taj način su uređaj za omekšavanje vode i displej za kontrolu punjenja soli isključeni.



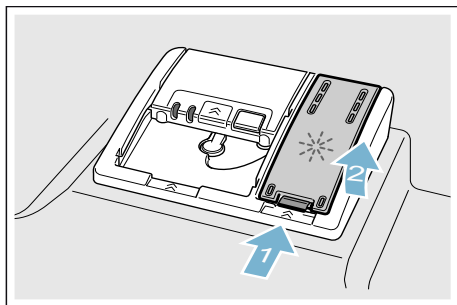
## Sredstvo za ispiranje

Čim na komandnoj ploči zasvetli displej količine punjenja sredstva za ispiranje , ili kada vas poruka na prednjem displeju \*  na to upozori, trebalo bi dopuniti sredstvo za ispiranje. Sredstvo za ispiranje je potrebno da posuđe bude bez mrlja, a čaše sjajne. Upotrebljavajte samo sredstva za ispiranje za mašine za pranje posuđa koje se koriste u domaćinstvu. Kombinovana sredstva za pranje s komponentom za ispiranje mogu se koristiti samo do tvrdoće vode od 21° dH (37° fH, 26° Clarke, 3,7 mmol / l). Kod tvrdoće vode preko 21° dH potrebna je upotreba sredstva za ispiranje.

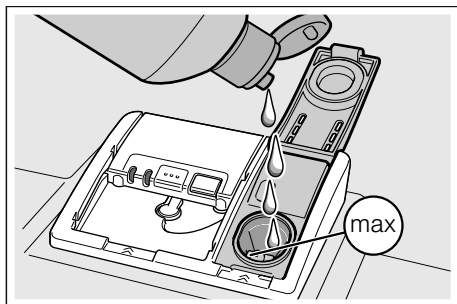
\* u zavisnosti od varijante opremljenosti vaše mašine za pranje posuđa

### Sredstvo za ispiranje dopunjavate na sledeći način:

1. Otvorite rezervoar [32]; pritisnite (1) i podignite (2) vezicu na poklopcu.



2. Sredstvo za ispiranje sipajte do znanke za max..



3. Zatvoriti poklopac. Poklopac će se čujno učvrstiti.
4. Proliveno sredstvo za ispiranje ubrišite krpom. To sprečava prekomerno stvaranje pene prilikom sledećeg pranja.

### Podešavanje količine sredstva za ispiranje

Količina dodavanja sredstva za ispiranje se može podešavati od **0** do **6**. Količinu dodavanja sredstva za ispiranje postavite na **5** da bi se dobio vrlo dobar rezultat sušenja. Količinu sredstva za ispiranje menjajte samo ako na posudu ostaju mrlje ili mrlje od vode. Podesite niži stepen kako bi izbegli mrlje. Podesite viši stepen kako bi sprečili nastanak mrlja od vode.

### Količinu sredstva za ispiranje podešavate na sledeći način:

1. Otvoriti vrata.
2. Uključiti prekidač za UKLJUČIVANJE / ISKLJUČIVANJE [1].
3. Tipku Info <sup>i</sup> [3] pritisnite 3 sekunde dok se na gornjem prikaznom prozoru [4] ne prikaže sledeći tekst:

**Listanje pomoću < >**

**Podešavanje pomoću - +**

**Napuštanje pomoću Setup 3 sec.**

4. Tipku > [11] pritisnite sve dok se na gornjem prikaznom prozoru [4] ne prikaže "Dodavanje sredstva za ispiranje".
5. Podešavajte pomoću tipki za podešavanje + - [7].
6. Tipku Info <sup>i</sup> [3] pritisnite 3 sekunde.

Podešena vrednost je memorisana u aparatu.

## Isključivanje displeja za količinu punjenja sredstva za ispiranje

Ako vam prilikom upotrebe kombinovanih sredstava za pranje posuđa sa komponentom za ispiranje smeta displej količine punjenja sredstva za ispiranje [5] na komandnoj ploči ili tekst na prednjem displeju \* [13] (Zaliha sredstva za punjenje je dovoljna za x pranja) možete da isključite displeje.

Postupiti kao što je opisano pod "Podešavanje količine sredstva za ispiranje i davanje sjaja" i vrednost postaviti na **0-6**. Na taj način je displej za količinu punjenja sredstva za ispiranje isključen.

\* u zavisnosti od varijante opremljenosti vaše mašine za pranje posuđa



## Posuda

### Nije pogodno

- Delove pribora za ručavanje i posuđe od drveta.
- Čaše sa osetljivim ukrasima, umetničko-zanatski izrađeno i starinsko posuđe. Ovi ukrasi nisu otporni na mašinsko pranje.
- Plastični delovi koji nisu otporni na visoke temperature.
- Posuđe od bakra i cinka.
- Delovi posuđa koji su zaprljani pepelom, voskom, mašću za podmazivanje ili bojom.

Ukrasi na staklu, delovi od aluminijuma ili srebra mogu biti skloni promeni boje i izbledeti. I neke vrste stakla (na pr. predmeti od kristala) mogu postati zamučeni posle mnogo pranja.

## Oštećenja stakla i posuđa

### Uzroci:

- Vrsta stakla i postupak izrade stakla.
- Hemijski sastav sredstva za pranje.
- Temperatura vode programa pranja.

### Preporuka:

- Upotrebljavati samo stakla i porcelan koje proizvođač označi kao otporne na mašinsko pranje.
- Upotrebljavati sredstvo za pranje koje je obeleženo kao sredstvo koje šteti posuđe.
- Staklo i pribor za ručavanje po završetku programa što pre izvaditi iz mašine za pranje posuđa.

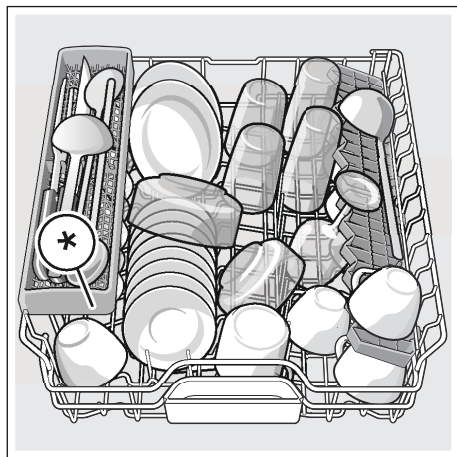
## Unošenje

1. Ukloniti grube ostatke jela. Pretpranje pod mlazom tekuće vode nije potrebno.
2. Posuđe rasporediti tako da
  - sigurno stoji i da ne može da se prevrne.
  - sve posude stoje s otvorom na dole.
  - delovi s ispuččenjima ili udubljenjima stoje koso kako bi voda mogla oticati.
  - ne sprečava okretanje dveju prskalice [23] i [27].

Veoma male komade posuđa ne bi trebalo prati u mašini, jer mogu lako ispasti iz korpi.

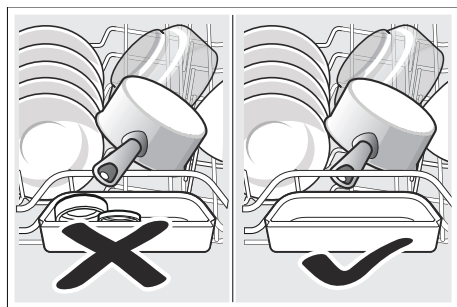
## Gornja korpa za posuđe

Šolje i čaše stavite u gornju korpu za posuđe [22].



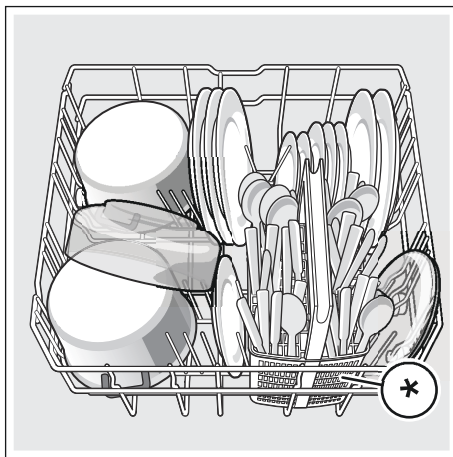
\* u zavisnosti od varijante opremljenosti vaše mašine za pranje posuđa

**Uputstvo:** Pazite da se delovi posuđa ne nalaze iznad prihvatne posude za tablete [24]. Oni mogu da blokiraju poklopac komore za sredstvo za pranje [33].



## Donja korpa za posuđe

Lonce i tanjire stavite u donju korpu za posuđe [31].



\* u zavisnosti od varijante opremljenosti vaše mašine za pranje posuđa

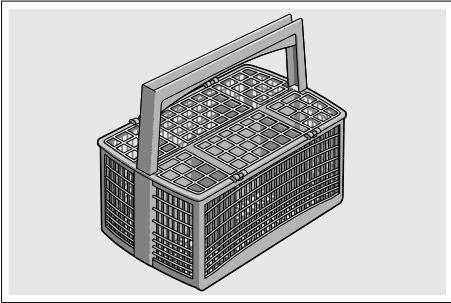
**Savet:** Jako zaprljano posuđe (lonce) bi trebalo staviti u donju korpu. Usled jačeg mlaza iz prskalice dobićete bolji rezultat pranja posuđa.

**Savet:** Dalje primere kako na najbolji način da rasporedite posuđe možete naći na našoj internet stranici. Možete ih besplatno skinuti. Odgovarajuću Internet-adresu vidite na poleđini ovog uputstva za upotrebu.

## Korpa za pribor za ručavanje \*

Pribor za ručavanje treba uvek da poređate u korpu za pribor za ručavanje \* nesortiran sa šiljatom stranom na dole.

Da bi se izbegle povrede, stavite duge, šiljate komade i noževe na policu za noževe \*.

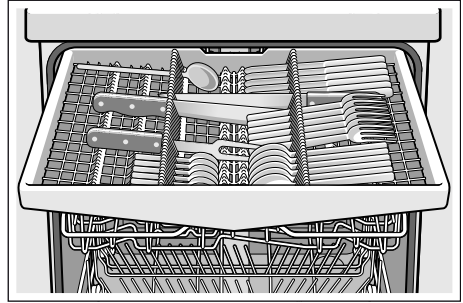


\* u zavisnosti od varijante opremljenosti vaše mašine za pranje posuda

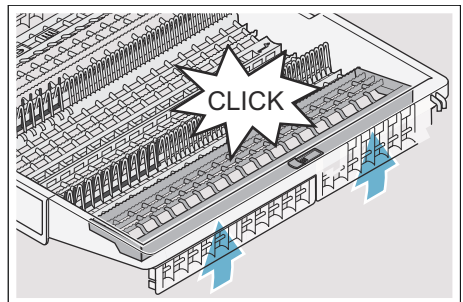
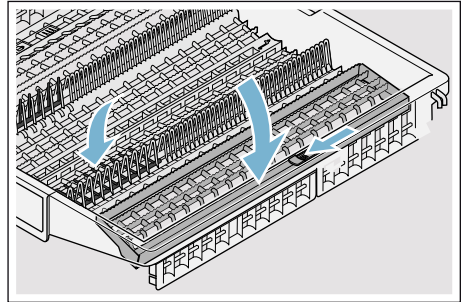
## Fioka za pribor za ručavanje \*

Stavite pribor za ručavanje u fioku za pribor za ručavanje [21] kao što je prikazano na slici. Odvojeno raspoređivanje olakšava vađenje nakon pranja.

Možete izvaditi fioku za pribor za ručavanje.



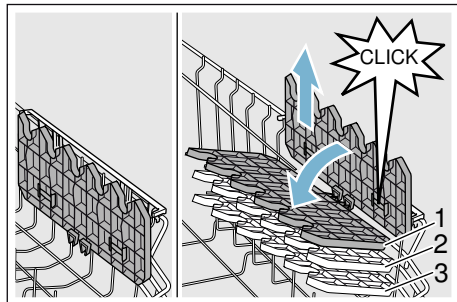
U zavisnosti od varijante opremljenosti vaše mašine za pranje posuda možete bočne uloške za odlaganje sklopiti na dole, da biste dobili više mesta za veće delove pribora za ručavanje. Prednje redove sa bodljama možete preklopiti radi sortiranja širih drški.



\* u zavisnosti od varijante opremljenosti vaše mašine za pranje posuda

## Etažeri \*

Policu i prostor ispod nje možete koristiti za male šoljice i čaše ili za veće delove pribora za jelo kao što su varjače ili pribor za posluženje. Ako vam ne treba etažer možete ga sklopiti.



\* U zavisnosti od varijante opremljenosti vaše mašine za pranje posuđa visinu etažera možete podesiti na 3 načina.

**Visinu etažera podešavate na sledeći način:**

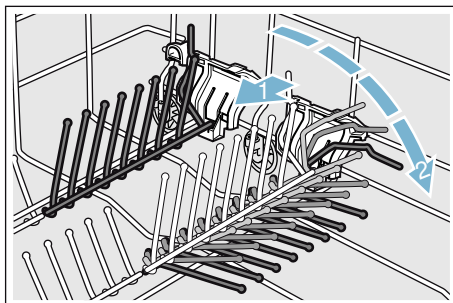
1. Etažer ispravite i povucite na gore.
2. Blago iskošen etažer povucite na dole na željenu visinu (1, 2 ili 3).
3. Učvrstite etažer.  
Etažer će se čujno učvrstiti.

## Preklopne bodlje \*

\* U zavisnosti od varijante opremljenosti vaše mašine za pranje posuđa preklopne bodlje možete spustiti. Tako ćete lakše smestiti lonce, činije i čaše.

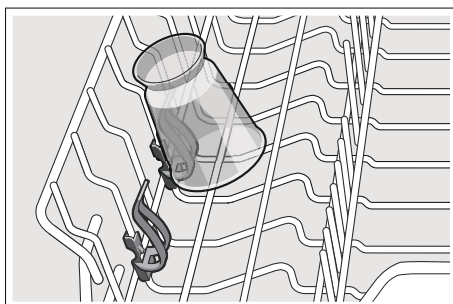
**Preklopne bodlje možete spustiti na sledeći način:**

1. Polugu povucite prema napred (1).
2. Spustite preklopne bodlje (2).



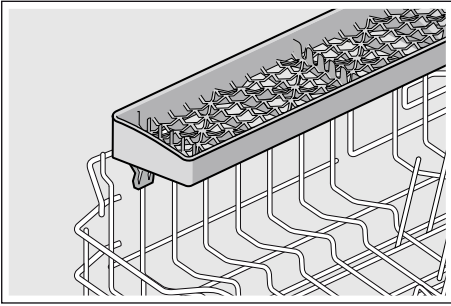
## Držać za sitne delove \*

\* U zavisnosti od varijante opremljenosti vaše mašine za pranje posuđa, gornja korpa za posuđe je opremljena držačima za sitne delove. Pomoću držača za sitne delove možete sigurno pričvrstiti lake plastične delove.



## Polica za noževe \*

\* U zavisnosti od varijante opremljenosti vaše mašine za pranje posuđa, gornja korpa za posuđe je opremljena policom za noževe. U policu za noževe možete staviti dugačke noževe i ostali pribor.

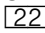


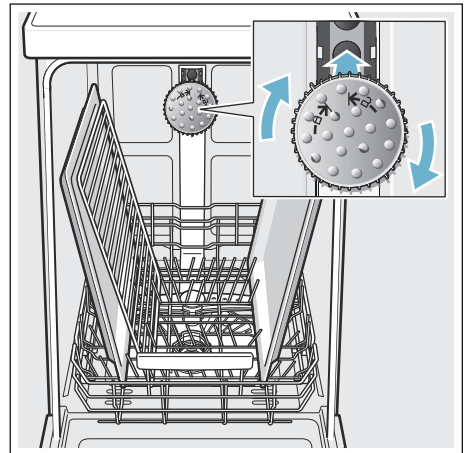
## Glava za prskanje limova za pečenje \*

\* u zavisnosti od varijante opremljenosti vaše mašine za pranje posuđa

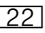
Pomoću ove glave za prskanje možete čistiti velike limove ili rešetke kao i tanjire (gurmanski tanjiri, tanjiri za jela od testa veliki tanjiri).

### Glavu za prskanje stavljate na sledeći način:

1. Skinite gornju korpu  → "Izgradnja/ugradnja gornje korpe za posuđe" na strani 26.
2. Glavu za prskanje stavite na način opisan na slikama i okrenite na desno. Glava za prskanje je učvršćena.



Da bi mlaz iz prskalice mogao dopreti do svih delova, poredajte limove kao što je prikazano na slici (maksimalno 2 lima za pečenje i 2 rešetke).

**Uputstvo:** Vodite računa da mašinu za pranje posuđa koristite uvek sa gornjom korpom  ili sa glavom za prskanje limova za pečenje.

## Vađenje

Da bi se izbeglo da kapi vode iz gornje korpe padaju na posuđe u donjoj korpi, preporučuje se da se aparat prazni od dole na gore.

**Savet:** Vruće posuđe je osetljivo na udare! Stoga ga nakon završetka programa ostavite da se hladi u mašini za pranje posuđa sve dok ne može slobodno da se uhvati.

**Uputstvo:** Po završetku programa moguće je da će se još videti kapljice vode u unutrašnjosti aparata. Na sušenje posuđa ovo nema nikakvog uticaja.

## Podešavanje visine korpe \*

\* u zavisnosti od varijante opremljenosti vaše mašine za pranje posuđa

Gornja korpa za posuđe [22] se po potrebi može podešavati po visini da bi se u gornjoj ili donjoj korpi napravilo više mesta za veće delove posuđa.

### Visina aparata 81,5 cm

Sa korpom za pribor za ručavanje	Gornja korpa	Donja korpa
Stepen 1 maks. ø	22 cm	31 cm
Stepen 2 maks. ø	24,5 cm	27,5 cm
Stepen 3 maks. ø	27 cm	25 cm

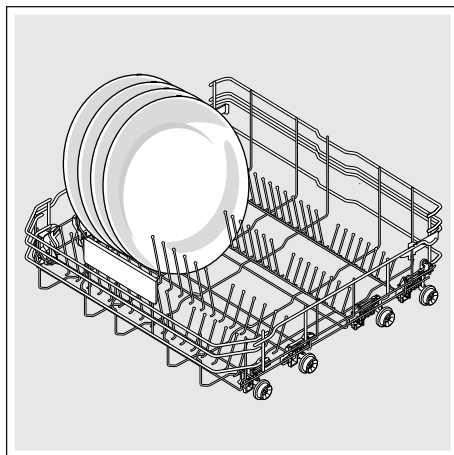
Sa fiokom za pribor za ručavanje	Gornja korpa	Donja korpa
Stepen 1 maks. ø	16 cm	31 cm
Stepen 2 maks. ø	18,5 cm	27,5 cm
Stepen 3 maks. ø	21 cm	25 cm

### Visina aparata 86,5 cm

Sa korpom za pribor za ručavanje	Gornja korpa	Donja korpa
Stepen 1 maks. ø	24 cm	34 cm
Stepen 2 maks. ø	26,5 cm	30,5 cm
Stepen 3 maks. ø	29 cm	28 cm

Sa fiokom za pribor za ručavanje	Gornja korpa	Donja korpa
Stepen 1 maks. ø	18 cm	34 cm
Stepen 2 maks. ø	20,5 cm	30,5 cm
Stepen 3 maks. ø	23 cm	28 cm

Velike tanjire do prečnika od 31/34\* cm stavite u donju korpu [31] za posuđe na način koji je opisan na slikama.

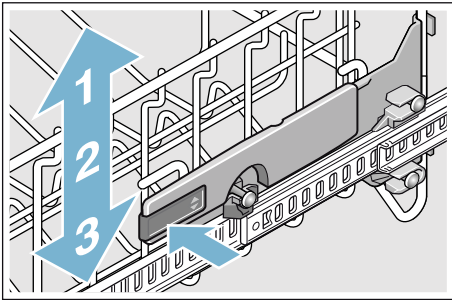


\* u zavisnosti od varijante opremljenosti vaše mašine za pranje posuđa



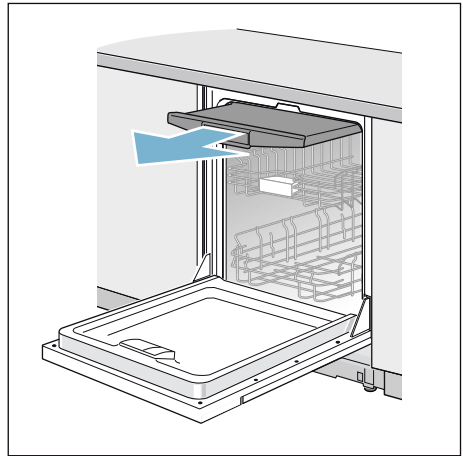
## Gornja korpa za posuđe sa bočnim polugama

1. Izvucite gornju korpu za posuđe [22].
2. Gornju korpu za posuđe čvrsto držite sa strane za gornju ivicu. To sprečava nagli pad prilikom izvođenja sledećeg koraka.
3. **Spuštanje** gornje korpe za posuđe; obe poluge koje se nalaze levo i desno na spoljašnjoj strani korpe pritisnite na dole. Gornja korpa za posuđe se spušta.



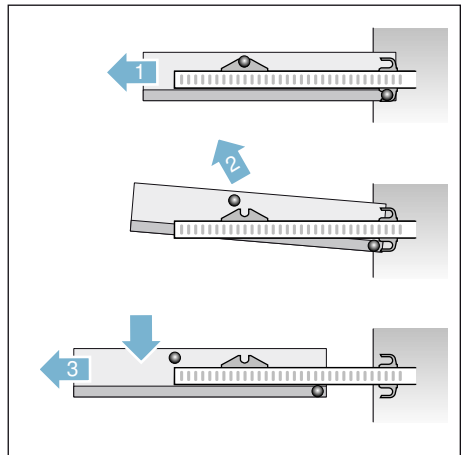
4. **Podizanje** gornje korpe za posuđe; gornju korpu za posuđe uhvatite za gornju ivicu i podignite.
5. Uverite se da se gornja korpa za posuđe sa obe strane nalazi na istoj visini.
6. Uvucite gornju korpu za posuđe.

## Izgradnja/ugradnja fiokje za pribor za ručavanje



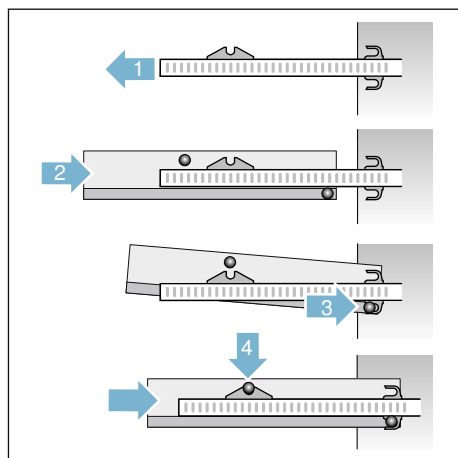
### Izgradnja fiokje za pribor za ručavanje [21]:

1. Fiokju za pribor za ručavanje izvucite do kraja (1).
2. Prednji deo fiokje za pribor za ručavanje podignite iz ležišta (2).
3. Fiokju za pribor za ručavanje prema napred izvucite i spustite (3).

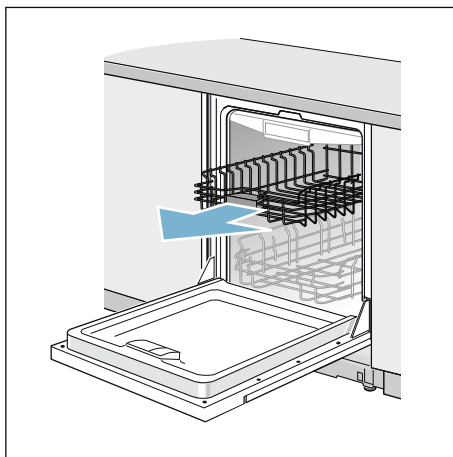


## Ugradnja fiok za pribor za ručavanje [21]:

1. Šine fiok za pribor za ručavanje izvucite do kraja (1).
2. Stavite fioku za pribor za ručavanje (2). Pri tome vodite računa o položaju klinova za pričvršćivanje (kao što je prikazano na slikama, radni korak 2).
3. Fioku za pribor za ručavanje malo podignite i zadnje klinove za pričvršćivanje postavite u donje kuke za pričvršćivanje koje se nalaze na šinama (3).
4. Fioku za pribor za ručavanje spustite i prednje klinove za pričvršćivanje pritisnite u žleb za pozicioniranje (4). Fioka za pribor za ručavanje će se čujno učvrstiti.
5. Gurnite fioku za pribor za ručavanje.

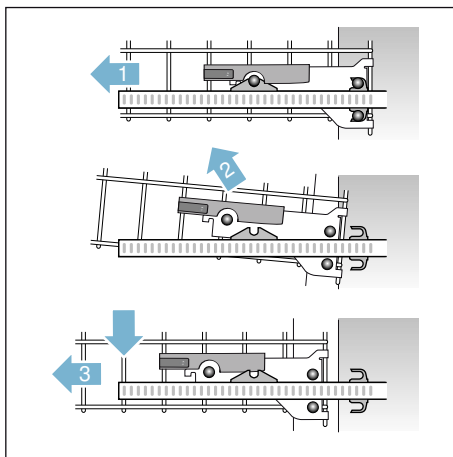


## Izgradnja/ugradnja gornje korpe za posuđe



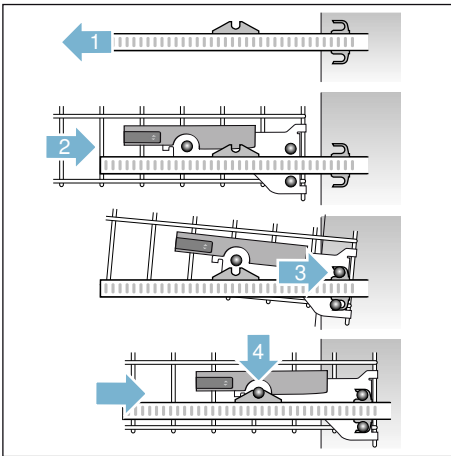
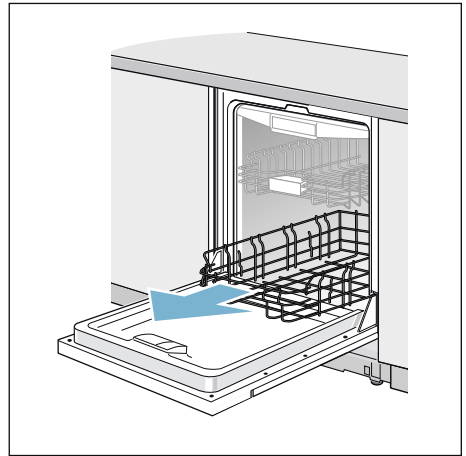
## Izgradnja gornje korpe za posuđe [22]:

1. Gornju korpu za posuđe izvucite do kraja (1).
2. Prednji deo gornje korpe za posuđe podignite iz ležišta (2).
3. Gornju korpu za posuđe prema napred izvucite i spustite (3).

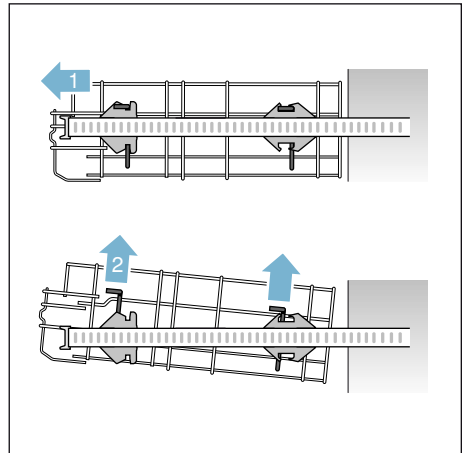


**Ugradnja gornje korpe za posude [22]:**

1. Šine gornje korpe za posude izvucite do kraja (1).
2. Stavite gornju korpu za posude (2). Pri tome vodite računa o položaju klinova za pričvršćivanje (kao što je prikazano na slikama, radni korak 2).
3. Gornju korpu za posude malo podignite i zadnje klinove za pričvršćivanje postavite u kuke za pričvršćivanje (3).
4. Gornju korpu za posude spustite i pritisnite u prednji žleb za pozicioniranje (4). Gornja korpa za posude će se čujno učvrstiti.
5. Uvucite gornju korpu za posude.

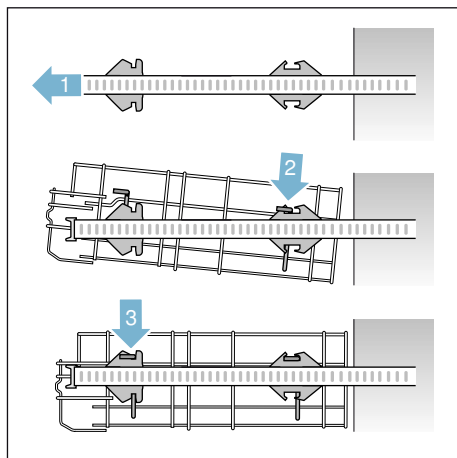
**Izgradnja/ugradnja donje korpe za posude****Izgradnja donje korpe za posude [31]:**

1. Donju korpu za posude izvucite do kraja (1).
2. Donju korpu za posude prvo podignite iz prednjih a zatim i iz zadnjih držača (2).



### Ugradnja donje korpe za posuđe 31:

1. Šine donje korpe za posuđe izvucite do kraja (1).
2. Donju korpu za posuđe postavite na zadnji držač (2).
3. Donju korpu za posuđe spreda spustite i položite na prednji držač (3).
4. Uvucite donju korpu za posuđe.



## Sredstvo za pranje posuđa

Za mašinu za pranje posuđa možete koristiti tablete kao i praškasta ili tečna sredstva za pranje, ali ni u kom slučaju deterđente za ručno pranje. Zavisno od nečistoće, doziranje praška ili tečnog sredstva za pranje se može individualno podešavati. Tablete sadrže za sve zadatke pranja dovoljno veliku količinu aktivnih materija. Moderna, efikasna sredstva za pranje koriste pretežno niskoalkalnu recepturu s enzimima. Encimi razgrađuju skrob i razlažu belančevine. Za uklanjanje obojenih mrlja (npr. od čaja, kečapa) uglavnom se koriste izbeljivači na bazi kiseonika.

**Uputstvo:** Za dobar rezultat pranja posuđa bezuslovno se pridržavati uputstava na ambalaži sredstva za pranje!

Ako imate dodatna pitanja, preporučujemo vam da se obratite odeljenjima za savetovanje proizvođača sredstava za pranje.



### Upozorenje

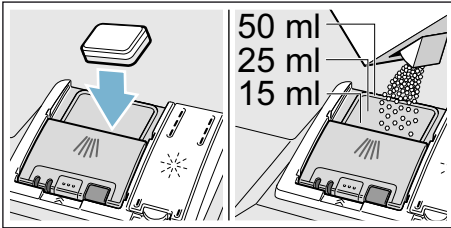
**Opasnost od povreda i materijalne štete ukoliko se ne obraća pažnja na sigurnosna uputstva na sredstvima za pranje posuđa i sredstvima za ispiranje!**

Uvek obratite pažnju na sigurnosna uputstva na sredstvima za pranje posuđa i sredstvima za ispiranje.

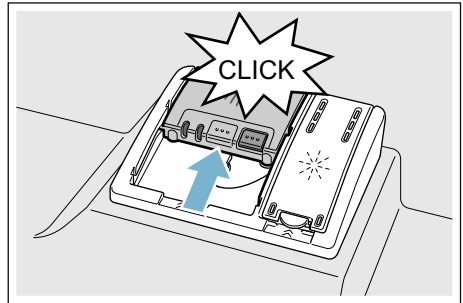
## Punjenje sredstva za pranje posuđa

1. Ako je komora za sredstvo za pranje posuđa [33] još zatvorena, aktivirajte bravu za zatvaranje [34] da biste je otvorili.
2. Sredstvo za pranje sipati samo u suhu komoru za sredstvo za pranje posuđa [33] (tabletu umetnuti popreko, ne uskom stranom).
3. Doziranje: vidi uputstva proizvođača na ambalaži. Koristite skalu za doziranje u komori za sredstvo za pranje posuđa.

Obično je dovoljno 20 ml–25 ml kod normalne nečistoće. Kod upotrebe tableta dovoljna je jedna tableta.



4. Zatvoriti poklopac komore za sredstvo za pranje posuđa. Poklopac će se čujno učvrstiti.



Komora za sredstvo za pranje posuđa se, zavisno od programa, otvara automatski u optimalnom trenutku. Praškasto ili tečno sredstvo za pranje se raspoređuje u aparatu i rastvara, tableta pada u prihvatnu posudu za tablete pa se tamo dozirano rastvara.

**Savet:** Kod manje zaprljanog posuđa je obično dovoljna nešto manja količina sredstva za pranje nego što je navedeno.

Pogodna sredstva za čišćenje i negu možete nabaviti online preko naše internet-stranice ili preko servisne službe (vidi poledinu).

## Kombinovano sredstvo za čišćenje

Pored tradicionalnih sredstava za čišćenje (Solo) nudi se niz proizvoda s dodatnim funkcijama. Ovi proizvodi sadrže pored sredstva za čišćenje često takođe i sredstva za ispiranje i zamene za so (3in1), a zavisno od kombinacije (4in1, 5in1, itd.) još i dodatne komponente kao na pr. zaštitu stakla ili sjajilo za plemeniti čelik. Kombinovana sredstva za čišćenje funkcionišu samo do određenog stepena tvrdoće (uglavnom 21 °dH). Preko ove granice mora se dodati so i sredstvo za ispiranje.

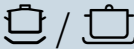



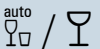


Čim se koriste kombinovana sredstva za pranje, program pranja posuđa se automatski tako podešava da se uvek postiže najbolji mogući rezultat pranja i sušenja.

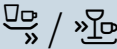



### Uputstva

- Ako nakon pokretanja programa hoćete naknadno da dodate posude, **ne** koristite prihvatnu posudu za tablete [24] kao dršku za gornju korpu. Komora za sredstvo za pranje se, zavisno od programa, otvara automatski u optimalnom trenutku.
- Sitne komade **ne** stavljajte radi pranja u prihvatnu posudu za tablete [24]; na taj način bi se sprečilo ravnomerno rastvaranje tableta.
- Optimalne rezultate pranja i sušenja ćete postići upotrebom solo sredstava za pranje u vezi sa odvojenom primenom soli i sredstva za ispiranje.
- Kod kratkih programa je moguće da tablete usled različite rastvorljivosti eventualno ne razviju puno dejstvo pranja, a takođe i da zaostanu nerastvoreni ostaci sredstva za pranje. Za ove programe su pogodnija sredstva za pranje u prahu.
- Kod programa "Intenzivno" (kod nekih modela) je dovoljno doziranje jedne tablete. Kod upotrebe sredstava za pranje u prahu postoji mogućnost da se dodatno istrese malo sredstva za pranje na vrata aparata s unutrašnje strane.
- Takođe i kada displej za kontrolu punjenja sredstva za ispiranje i / ili soli svetli, program pranja se kod upotrebe kombinovanih sredstava za pranje besprekorno odvija.
- Kod upotrebe sredstava za čišćenje sa zaštitnim omotačem rastvorljivim u vodi: Držite omotač samo suvim rukama i sipajte sredstvo za čišćenje samo u apsolutno suhu komoru za sredstvo za pranje posuđa, inače može doći do slepljivanja.
- Ako sa kombinovanih sredstava za pranje prelazite na solo sredstva za pranje, pazite na to da uređaj za omekšavanje vode i količina sredstva za ispiranje budu podešeni na tačnu vrednost.
- Bio i ekološka sredstva za pranje posuđa: Sredstva za pranje posuđa sa oznakom "Bio" ili "Ekološki" sadrže (zbog zaštite životne sredine) po pravilu male količine ili uopšte ne sadrže određene sastojke. Dejstvo takvih proizvoda može biti ograničeno.

## Pregled programa

Na ovom pregledu je prikazan maksimalno moguć broj programa. Odgovarajuće programe i njihov raspored naći ćete na vašoj upravljačkoj tabli.

Vrsta posuđa	Vrsta nečistoće	Program	Moguće dodatne funkcije	Tok programa
lonci, tave, neosetljivo posuđe i pribor za ručavanje	jako slepljeni zagoreli ili osušeni ostaci hrane koji sadrže škrob ili belančevine	 Intenzivno 70°	sve	Pretpranje Pranje 70° Međuispiranje Ispiranje 50° Sušenje
lonci, tave, neosetljivo posuđe i pribor za ručavanje	jako slepljeni zagoreli ili osušeni ostaci hrane koji sadrže škrob ili belančevine	 Auto 65° - 75°	sve	Optimira se u skladu sa nečistoćom pomoću sistema senzora.
mešovito posuđe i pribor za ručavanje	lako osušeni ostaci jela uobičajeni za domaćinstvo	 Auto 45° - 65°	sve	Optimira se u skladu sa nečistoćom pomoću sistema senzora.
mešovito posuđe i pribor za ručavanje	lako osušeni ostaci jela uobičajeni za domaćinstvo	 Eko 50°	sve	Pretpranje Pranje 50° Međuispiranje Ispiranje 35° Sušenje
osetljivo posuđe, pribor za ručavanje, plastika i čaše osetljivi na temperaturu	neznatno slepljeni, sveži ostaci hrane	 Auto 35° - 45°	Intenzivna zona VarioSpeedPlus Pola kapaciteta Posebno sušenje Sušenje zajedno sa davanjem sjaja Energy Save	Optimira se u skladu sa nečistoćom pomoću sistema senzora.
osetljivo posuđe, pribor za ručavanje, plastika i čaše osetljivi na temperaturu	neznatno slepljeni, sveži ostaci hrane	 Staklo 40°	Intenzivna zona VarioSpeedPlus Pola kapaciteta Posebno sušenje Sušenje zajedno sa davanjem sjaja	Pretpranje Pranje 40° Međuispiranje Ispiranje 50° Sušenje
mešovito posuđe i pribor za ručavanje	lako osušeni ostaci jela uobičajeni za domaćinstvo	 Noć	Intenzivna zona Pola kapaciteta HygienePlus Posebno sušenje Sušenje zajedno sa davanjem sjaja	Pretpranje Pranje 50° Međuispiranje Ispiranje 35° Sušenje

Vrsta posuđa	Vrsta nečistoće	Program	Moguće dodatne funkcije	Tok programa
osetljivo posuđe, pribor za ručavanje, plastika i čaše osetljivi na temperaturu	nezatno slepljeni, sveži ostaci hrane	 /  Brzo 45°	Posebno sušenje Sušenje zajedno sa davanjem sjaja	Pranje 45° Međuispiranje Ispiranje 50°
sve vrste posuđa	hladno pranje, međupranje	 /  Pretpiranje	nema	Pretpiranje

## Izbor programa

Možete, zavisno od vrste posuđa i vrste nečistoće, izabrati odgovarajući program.

## Uputstva za institute za testiranje

Instituti za testiranje dobijaju uputstva za uporedna ispitivanja (na pr. prema EN60436).

Pritom se radi o uslovima za izvođenje testova, ali ne o rezultatima ili upotrebnim vrednostima.

Zahtev elektronskom poštom za: [dishwasher@test-appliances.com](mailto:dishwasher@test-appliances.com)

Potrebni su broj proizvoda (E-Nr.) i proizvodni broj (FD), koje ćete naći na pločici s oznakom tipa 35 na vratima aparata.



## **P+** Dodatne funkcije

\* U zavisnosti od varijante opremeljenosti vaše mašine za pranje posuđa možete izabrati različite dodatne funkcije [9].

### **Ušteda vremena (VarioSpeedPlus) \***

Funkcijom "Ušteda vremena" radno vreme se zavisno od izabranog programa pranja posuđa može skratiti za oko 20% do 66%. Da bi se pri skraćenom radnom vremenu postigli optimalni rezultati pranja i sušenja, povećava se potrošnja vode i energije.

### **Pola kapaciteta \***

Ako imate da perete samo malo posuđa (na pr. čaše, šoljice, tanjire), možete uključiti na "Pola kapaciteta". Pritom se štede voda, energija i vreme. Za pranje posuđa stavićete nešto manje sredstva za pranje u komoru za sredstvo za pranje posuđa nego što je preporučeno za pun kapacitet mašine.

### **HigijenaPlus (HygienePlus) \***

Ovom funkcijom se povećavaju temperature i održavaju posebno dugo da bi se dobio definisani učinak dezinfekcije. Kontinuiranom upotrebom ove funkcije postiže se povećani status higijene. Ova dodatna funkcija je idealna na pr. za pranje dasaka za seckanje ili bočica za bebe.

### **Intenzivna zona \***

Perfektna za mešovito punjenje. Možete prati jače zaprljane šerpe i tave u donjoj korpi zajedno sa normalno zaprljanim posuđem u gornjoj korpi. Pritisak mlaza u donjoj korpi se pojačava, temperatura pranja je nešto povišena.

### **Sušenje zajedno sa davanjem sjaja \***

Povećanjem količine vode za vreme ispiranja i produžavanjem faze sušenja izbegavaju se mrlje i poboljšava se rezultat sušenja. Potrošnja energije je lako povećana. Za funkciju sušenja sa visokim sjajem preporučuje se korišćenje sredstva za ispiranje (i kada se koriste kombinovana sredstva za pranje).

### **Energy Save \***

Pomoću funkcije "Energy Save" možete smanjiti potrošnju vode i energije. Radi optimalnih rezultata pranja i sušenja produžava se trajanje programa.



## Rukovanje uređajem

### Podatci o programu

Podatke o programu (upotrebne vrednosti) naći ćete u kratkom uputstvu. Oni se odnose na normalne uslove i podešenu vrednost tvrdoće vode °dH 13 - 16 srednja. Različiti uticajni faktori, kao na pr. temperatura vode ili pritisak u cevima, mogu dovesti do odstupanja.

### Otvaranje vrata


Da bi se vrata otvorila, pritisnite vrata gore na sredini. Aparat se automatski otvara.

Ako ste aktivirali zaštitu dece, dva puta u kratkom razmaku pritisnite gornju sredinu vrata.

### Promena podešavanja

Da bi vam olakšali rad, unapred smo namestili neka podešavanja na mašini za pranje posuđa. Fabrička podešavanja možete da promenite.


#### Podešavanje menjati na sledeći način:

1. Otvoriti vrata.
2. Uključiti prekidač za UKLJUČIVANJE / ISKLJUČIVANJE [1].
3. Tipku Info  [3] pritisnite 3 sekunde dok se na gornjem prikaznom prozoru [4] ne prikaže sledeći tekst:


**Listanje pomoću < >**

**Podešavanje pomoću - +**

**Napuštanje pomoću Setup 3 sec.**

4. Tipku > [1] pritisnite sve dok se na gornjem prikaznom prozoru [4] ne prikaže željeno podešavanje.
5. Podešavajte pomoću tipki za podešavanje + - [7].
6. Tipku Info  [3] pritisnite 3 sekunde.

Podešena vrednost je memorisana u aparatu.

**Savet:** Kada menjate više podešavanja, prvo izvedite sve promene jednu za drugom. Onda pritisnite 3 sekunde tipku Info  [3]. Time su sve vrednosti podešavanja memorisane u aparatu.

### Aquasensor \*

\* u zavisnosti od varijante opremljenosti vaše mašine za pranje posuđa

Aquasensor je optički merni uređaj (svetlosna prepreka) pomoću kojeg se meri zamućenost sapunice.

Upotreba Aquasensora je programski specifična. Ako je Aquasensor aktivan, može se "čista" sapunica preuzeti u sledeće pranje i smanjiti potrošnju vode za 3–6 litara. Ako je zaprljanost jača, ona će se ispumpati i zameniti svežom vodom. U automatskim programima se temperatura i trajanje programa naknadno usklađuju sa stepenom nečistoće.

## Sušenje pomoću zeolita

### Upozorenje

#### **Opasnost od opekotina prilikom dodira izduvnog otvora [26]!**

Nikada ne dodirujte izduvni otvor. Izduvni otvor postaje vruć i uz to svaka izmena na njemu postaje slučaj za servisnu službu koji podleže obavezi plaćanja troškova.

### **Pažnja!**

Molimo da se pobrinete za to da usisni otvor [25] ostane slobodan i da u donjoj korpi za posuđe desno pozadi iznad izduvnog otvora [26] ne stoje delovi posuda osetljivi na toplotu.

Aparat je opremljen posudom od zeolita. Zeolit je mineral koji može da akumulira vlagu i toplotnu energiju i da ih ponovo otpušta.

U fazi čišćenja ova toplotna energija se koristi za sušenje minerala i za zagrevanje sapunice.

Za vreme faze sušenja vlaga iz prostora za pranje posuđa se akumulira u mineralu i oslobađa se toplotna energija. Ova oslobođena toplotna energija se izduvava u prostor za pranje posuđa sa suvim vazduhom. Usled toga je moguće brzo i poboljšano sušenje.

Tako se ovim postupcima znatno štedi energija.

## Vremenski prikaz

Trajanje programa se tokom programa određuje prema temperaturi vode, količini posuđa kao i stepenu nečistoće i može varirati (zavisno od izabranog programa). Prikaz vremenskog displeja možete promeniti u vreme ili sate/minute, tako da se preostalo vreme trajanja programa u gornjem prikaznom prozoru prikaže kao "Gotovo u" (na primer 15:20 sati) ili "Gotovo za" (na primer 3h 25min).

## Podešavanje senzora

Tok programa se u automatskim programima optimira pomoću senzora. Senzori prilagođavaju jačinu automatskih programa u zavisnosti od količine i vrste nečistoće. Osetljivost senzora možete podesiti u 3 stepena.

**Standardno:** Ovo podešavanje je optimalno za mešovito punjenje i velike količine nečistoće a da se pritom štede energija i voda.

**Osetljivo:** Ovo podešavanje već kod manje količine nečistoće prilagođava jačinu programa efektivnom ukljanjanju ostataka jela. Utrošak energije i vode se prilagođava.

**Veoma osetljivo:** Ovo podešavanje dovodi do prilagođavanja jačine programa težim uslovima korišćenja kao na primer kod jako sasušениh ostataka jela. Ovo podešavanje se preporučuje i kada koristite bio ili ekološka sredstva za pranje posuđa. Utrošak energije i vode se prilagođava.

## Dodatno sušenje

Pri ispiranju se radi s višom temperaturom i tako se postiže bolji rezultat sušenja. Trajanje programa se pritom može neznatno povećati. (Oprez kod osetljivih delova posuđa!) Funkciju Dodatno sušenje možete uključiti ili isključiti.

## Eko prognoza

Ako je aktivirana eko prognoza na gornjem prikaznom prozoru [4] na kratko će se pojaviti prosečna potrošnja vode i energije izabranog vremena.

## AutoPowerOff (Automatsko isključivanje nakon završetka programa)

Da bi se uštedela energija mašina za pranje posuđa se isključuje 1 minutu nakon završetka programa. Možete promeniti podešavanje.

### Moguća podešavanja su:

- **Isključeno:** Aparat se ne isključuje automatski.
- **Posle jedne minute:** Aparat se isključuje nakon jedne minute.
- **Posle dva sata:** Aparat se isključuje nakon dva sata.

**Uputstvo:** Vodite računa da je pri podešavanjima „Nakon jednog minuta“ i „Nakon dva sata“ unutrašnje osvetljenje [20] isključeno. Da biste aktivirali unutrašnje osvetljenje, pritisnite prekidač za UKLJ./ISKLJ. [1].

## EmotionLight (Unutrašnje osvetljenje) \*

\* u zavisnosti od varijante opremljenosti vaše mašine za pranje posuđa

EmotionLight [20] je unutrašnje osvetljenje vaše mašine za pranje posuđa. Unutrašnje osvetljenje možete uključiti ili isključiti.

### Uputstva

- U zavisnosti od podešavanja AutoPowerOff, unutrašnje osvetljenje je uključeno ili isključeno.
- Uzmite u obzir da se, kada su vrata otvorena, uključeno unutrašnje osvetljenje automatski isključuje nakon 1 sata.

## Prednji displej \*

\* u zavisnosti od varijante opremljenosti vaše mašine za pranje posuđa

Prednji displej [13] (dodatne informacije o programu) možete uključiti ili isključiti.

## TimeLight (Optički displej za vreme toka programa) \*

\* u zavisnosti od varijante opremljenosti vaše mašine za pranje posuđa

Za vreme toka programa pojavljuje se optički displej (dodatne informacije o programu) na podu ispod vrata aparata. Kada je izvučena ploča podnožja ili kod podignute ugradnje s prednjom stranom nameštaja koja se završava u istoj ravni displej ne može da se vidi.

Optički displej možete uključiti ili isključiti.

## Infolight \*

\* u zavisnosti od varijante opremljenosti vaše mašine za pranje posuđa

Za vreme toka programa pojavljuje se svetleća tačka na podu ispod vrata aparata. Vrata aparata otvoriti tek kada se svetleća tačka na podu više ne vidi. Ako vrata aparata nisu potpuno zatvorena, trepti svetlosna tačka \*. Kod podgnute ugradnje s prednjom stranom nameštaja koja se završava u istoj ravni svetlosna tačka ne može da se vidi. Infolight možete uključiti ili isključiti.

## Promena početnog programa

Možete promeniti podešavanje "Početni program".

## Jačina zvučnog signala

Kraj programa se signalizira zujanjem. Ovo podešavanje možete i da promenite.

## Glasnoća tipki

Kada opslužujete mašinu za pranje posuđa prilikom svakog pritiska na neku tipku začuće se zvučni signal. Možete regulisati glasnoću zvučnog signala. Ako vam smeta glasnoća zvučnog signala tipki možete ga isključiti.

## Zaštita dece \*

\* u zavisnosti od varijante opremljenosti vaše mašine za pranje posuđa

Mašina za pranje posuđa opremljena je elektronskom zaštitom dece. Zaštita dece štiti decu od mogućih opasnosti do kojih može doći upotrebom mašine za pranje posuđa.

Zaštitu dece možete uključiti ili isključiti. Uključena zaštita dece otežava otvaranje vrata.

## Pozdravljanje

Kada uključite mašinu za pranje posuđa pojavljuje se logo marke aparata. Možete deaktivirati logo marke aparata.

## Fabričko podešavanje

Sva podešavanja možete vratiti na fabričko podešavanje.

## Uključivanje aparata

1. Slavinu za vodu sasvim otvoriti.
2. Otvoriti vrata.
3. Uključiti prekidač za UKLJUČIVANJE / ISKLJUČIVANJE [1].

Kod svakog pokretanja aparata, zbog zaštite životne sredine, unapred je podešen program Eko 50°. Ovaj program ostaje izabran ako se ne pritisne na neku drugu programsku tipku [2].

4. Pritisnuti tipku START [10].
5. Zatvoriti vrata.

Odvijanje programa se pokreće.

### Uputstvo:

Kod svakog pokretanja aparata, iz ekoloških razloga, unapred je podešen program Eko 50°. To čuva životnu sredinu a i vaš novčanik.

**Program Eko 50° je program koji posebno štiti životnu sredinu. To je "Standardni program" prema odredbi EU 1016/2010, koji najefikasnije predstavlja standardni ciklus čišćenja normalno zaprljanog posuđa i kombinovanu potrošnju energije i vode za čišćenje ove vrste posuđa.**

## Biranje vremena unapred

Početak programa možete odložiti do 24 sata. U zavisnosti od podešavanja vremenskog displeja kraj programa će biti prikazan sa "Gotovo za" (na primer 3h 25min) ili "Gotovo u" (na primer 15:20 sati).

1. Otvoriti vrata.
2. Uključiti prekidač za UKLJUČIVANJE / ISKLJUČIVANJE [1].
3. Izaberite program [2].
4. Pritisnite tipku Biranje vremena unapred [8].
5. Tipke za podešavanje + - [7] pritisnite sve dok pokazano vreme ne bude odgovaralo vašim željama.
6. Pritisnuti tipku START [10], unapred izabrano vreme je aktivirano.
7. Za brisanje unapred izabranog vremena oko 3 sekunde pritisnite tipku START [10].  
Prekinuto je biranje vremena unapred.
8. Zatvoriti vrata.

## Kraj programa

\* Program je završen kada se na gornjem prikaznom prozoru [4] i na prednjem displeju \* [13] prikaže "Gotovo".

\* Kraj programa se pokazuje na podu – ukoliko je TimeLight (optički displej) uključen i vidljiv.

\* u zavisnosti od varijante opremljenosti vaše mašine za pranje posuđa

## Isključivanje aparata

### Kratko vreme nakon završetka programa:

1. Otvoriti vrata.
2. Isključiti prekidač za UKLJUČIVANJE/ISKLJUČIVANJE [1].
3. Zavrните slavinu za vodu (otpada kod aparata sa Aqua-Stop).
4. Posle hlađenja izvaditi posuđe.

**Uputstvo:** Ostavite aparat da se po završetku programa još malo prosuši pre nego što ga otvorite. Tako ćete izbeći da izađe para i da dugoročno prouzrokuje štete na vašem ugradnom nameštaju.

## Prekid programa

### Pažnja!

Usled ekspanzije (nadpritiska) vrata aparata se mogu naglo otvoriti i/ili voda može iscuriti. Ako su vrata aparata otvorena kada je mašina priključena na toplu vodu ili kada je zagrejana, vrata najpre nekoliko minuta držite prislonjena pa ih tek onda zatvorite.

1. Otvoriti vrata.
2. Isključiti prekidač za UKLJUČIVANJE/ISKLJUČIVANJE [1].  
Kontrolne sijalice se gase. Program ostaje sačuvan u memoriji.
3. Radi nastavka programa prekidač za UKLJUČIVANJE/ISKLJUČIVANJE [1] ponovo uključiti.
4. Zatvoriti vrata.

## Prekidanje programa (Reset)

1. Otvoriti vrata.
2. Tipku START **[10]** pritisakajte oko 3 sekunde.  
Gornji prikazni prozor **[4]** i prednji displej \* **[13]** prikazuju: "Program je prekinut".
3. Zatvoriti vrata.  
Program traje oko 1 min. Gornji prikazni prozor **[4]** pokazuje: "Gotovo".
4. Otvoriti vrata.
5. Isključiti prekidač za UKLJUČIVANJE/ISKLJUČIVANJE **[1]**.
6. Zatvoriti vrata.

\* u zavisnosti od varijante opremljenosti vaše mašine za pranje posuđa

## Promena programa

Nakon pritiska na tipku START **[10]** promena programa nije moguća. Promena programa je moguća samo preko prekida programa (Reset).



## Čišćenje i održavanje

Redovna kontrola i održavanje vašeg aparata pomaže da se izbegnu greške. Ovo štedi novac i nerviranje.

### Ukupno stanje mašine

- Proverite da li se u prostoru za pranje posuđa pojavljuju masnoće i kamenca.

### Ako nađete takve naslage, onda:

- Komoru za sredstvo za pranje **[33]** posuđa napuniti sredstvom za pranje posuđa. Pokrenuti aparat bez posuđa u programu s najvišom temperaturom pranja.



### Upozorenje

#### Opasnost po zdravlje zbog upotrebe sredstva za pranje posuđa sa hlorom!

Uvek upotrebljavajte sredstva za pranje posuđa koja ne sadrže hlor.

Za čišćenje aparata koristiti samo specijalna sredstva za pranje posuđa/za čišćenje aparata pogodna za mašine za pranje posuđa.

- Da biste efikasnost svog uređaja održali što duže, redovno ga čistite posebnim sredstvom za čišćenje mašina za pranje sudova.
- Zaptivač na vratima redovno čistite vlažnom krpom sa malo sredstva za pranje kako bi on uvek bio čist i higijenski.
- U slučaju dužeg stajanja vrata ostaviti malo otvorena da ne bi došlo do pojave neprijatnog mirisa.

## sr Čišćenje i održavanje

Za čišćenje vaše mašine za pranje posuđa nemojte nikada koristiti uređaj za čišćenje parom. Proizvopač ne garantuje za eventualna oštećenja i posledice.

Redovno brišite prednju stranu aparata i ploču lako ovlaženom krpom; dovoljni su voda i malo deterdženta za pranje. Izbegavajte suđere sa hrapavom površinom i abrazivna sredstva za čišćenje, i jedno i drugo bi moglo dovesti do grebanja površina.

Kod aparata od plemenitog čelika: Izbegavajte suđeraste krpe ili ih pre prve upotrebe više puta temeljno isperite da bi se izbegla korozija.

## Specijalna so i sredstvo za ispiranje

Dopunite specijalnu so i/ili sredstvo za ispiranje, čim na komandnoj ploči zasvetle displeji za kontrolu punjenja [6] i [5] ili kada vas poruka na prednjem displeju \* [13] na to upozori.

\* u zavisnosti od varijante opremljenosti vaše mašine za pranje posuđa

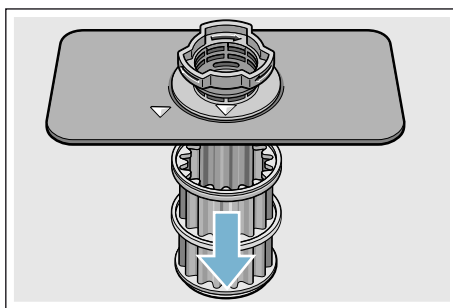
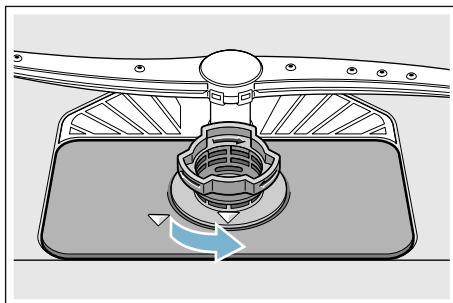
## Sita

Sita [29] odvajaju grubu nečistoću u sapunici od pumpe. Ova nečistoća može povremeno zapušiti sita.

Sistem sita se sastoji od

- jednog sita sa velikim otvorima
- jednog pljosnatog sita sa malim otvorima
- jednog mikrosita

1. Posle svakog pranja posuđa proveriti da li u sitima ima ostataka.
2. Filtracioni cilindar odvrnuti kao što je pokazano na slici i izvaditi sistem sita.



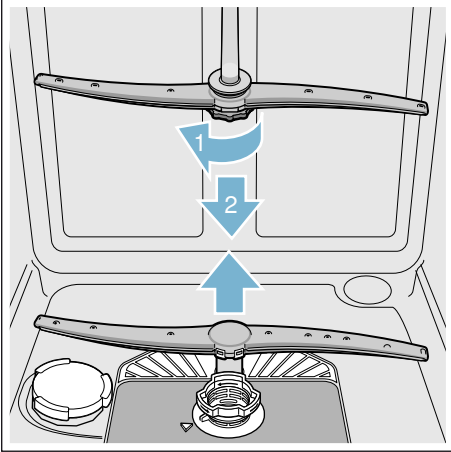
3. Eventualne ostatke ukloniti a sita očistiti pod mlazom tekuće vode.
4. Sistem sita ponovo ugraditi obrnutim redosledom i paziti na to da strelice stoje jedna naspram druge.



## Prskalice

Kamenac i nečistoća iz sapunice mogu blokirati mlaznice i ležajeve prskalice [23] i [27].

1. Izlazne mlaznice prskalice kontrolisati u odnosu na začepljenja.
2. Odvrnite gornju prskalicu [23] (1) i skinite na dole (2).
3. Donju prskalicu [27] skinuti na gore.



4. Prskalice očistiti pod mlazom tekuće vode.
5. Prskalice ponovo pričvrstiti odn. čvrsto zavrnuti.

## Smetnja, šta činiti?

Na osnovu iskustva možete mnoge smetnje, koje se javljaju u svakodnevnom radu, sami otkloniti. Ovo štedi troškove i omogućuje da mašina ubrzo ponovo stoji na raspolaganju. U sledećem pregledu naći ćete moguće uzroke pogrešnog funkcionisanja i korisna uputstva za njihovo otklanjanje.

**Uputstvo:** Ako bi se aparat za vreme pranja posuđa iz nevidljivih razloga zaustavio ili se ne bi pokrenuo, sprovedite najpre funkciju Prekid programa (Reset) → "Rukovanje uređajem" na strani 34.

### Upozorenje

**Zbog nestručnih popravki ili upotrebe rezervnih delova koji nisu originalni mogu za korisnika nastati velike štete i rizici!**

Popravke uvek treba da vrše stručnjaci. Ukoliko bi se ukazala potreba za zamenom nekog sastavnog dela, voditi računa o tome da se koriste samo originalni rezervni delovi.

## Poruka o smetnji

Neke poruke o smetnjama se pojavljuju na gornjem prikaznom prozoru [4] i na prednjem displeju \* [13] i biće ponuđena pomoć (na pr. Sistem sita je zaprljan (E22) → Očistite sita).

\* u zavisnosti od varijante opremljenosti vaše mašine za pranje posuđa

## Pumpa za otpadnu vodu

Krupni ostaci hrane ili strana tela koje sito nije zadržalo, mogu da blokiraju pumpu za otpadnu vodu. Voda za ispiranje se u tom slučaju zadržava iznad sita.

### Upozorenje

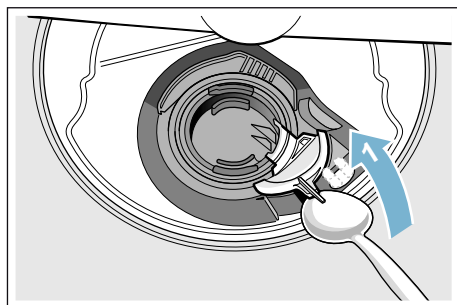
#### Opasnost od posekotine!

Oštri i šiljati predmeti ili komadi razbijenog stakla mogu blokirati pumpu za otpadnu vodu.

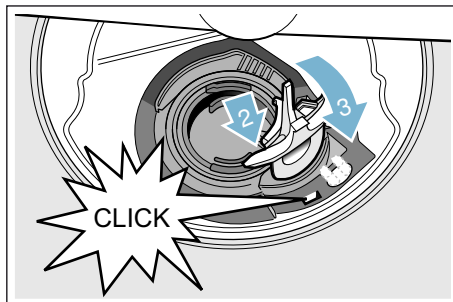
Uvek pažljivo uklonite strana tela.

#### Pumpu za otpadnu vodu čistite na sledeći način:

1. Mašinu za pranje posuda odvojite od električne mreže.
2. Izvaditi gornju [22] i donju korpu [31].
3. Demontirati sita [29].
4. Iscrpsti vodu, eventualno se poslužiti sunderom.
5. Pomoću kašike podignite poklopac pumpe (kao što je prikazano na slici). Zaštitni poklopac pumpe uhvatite za nastavak i podignite ukoso prema unutra (1). Potpuno skinuti poklopac.

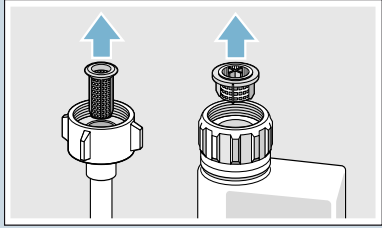


6. Proveriti da li se na propeleru pumpe nalaze strana tela i po potrebi ih uklonite.
7. Zaštitni poklopac pumpe vratite u prvobitni položaj (2) i pritisnite ga na dole da bi se učvrstio (3).

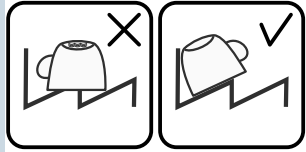


8. Sita ugraditi.
9. Ponovo stavite korpe.

## Tabela sa smetnjama

Smetnja	Uzrok	Pomoć
Svetli kod greške <b>E:18</b> .	Dovodno crevo presavijeno.	Dovodno crevo ispraviti.
	Slavina za vodu je zatvorena.	Otvorite slavinu za vodu.
	Slavina za vodu je pritegnuta ili začepljena kamencem.	Otvorite slavinu za vodu. Kada je dovod vode otvoren, količina protoka mora iznositi min. 10 l / min.
	Sito na dovodu vode začepljeno.	Isključiti aparat i izvući utikač aparata. Zavrnuti slavinu za vodu. Odvrnuti priključak za vodu.
		
Očistiti sito u dovodnom crevu. Ponovo zavrnuti priključak za vodu. Proveriti nepropustljivost aparata. Ponovo uspostaviti snabdevanje strujom. Uključite uređaj.		
Svetli kod greške <b>E:07</b> .	Usisni otvor (na desnoj unutrašnjoj strani aparata) pokriven je delovima posuđa.	Delove posuđa tako smestiti da usisni otvor bude slobodan.
Svetli kod greške <b>E:12</b> .	Grejni element je zakrečen ili zaprljan.	Čišćenje aparata sprovesti mašinskim sredstvima za negu ili sredstvima za uklanjanje kamenca. Koristiti mašinu za pranje posuđa s uređajem za omekšavanje i proveriti podešavanje. → "Uređaj za omekšavanje vode/specijalna so" na strani 15
Svetli kod greške <b>E:14</b> .	Aktiviran je sistem za zaštitu od izlivanja vode.	Zatvorite slavinu za vodu.
Svetli kod greške <b>E:15</b> .		Pozovite servisnu službu i navedite kod greške.
Svetli kod greške <b>E:16</b> .	Neprekidan dovod vode.	
Svetli kod greške <b>E:22</b> .	Sita [29] zaprljana ili začepljena.	Očistiti sita. → "Sita" na strani 40

Smetnja	Uzrok	Pomoć
Svetli kod greške <b>E:24</b> .	Crevo za otpadnu vodu začepljeno ili savijeno.	Crevo položiti bez izvijanja, po potrebi ukloniti ostatke.
	Priključak na sifon je još zatvoren.	Proveriti priključak na sifon i po potrebi ga otvoriti.
	Poklopac pumpe za otpadnu vodu nije učvršćen.	Poklopac dobro učvrstiti. → "Pumpa za otpadnu vodu" na strani 42
Svetli kod greške <b>E:25</b> .	Pumpa za otpadnu vodu blokirana ili poklopac pumpe za otpadnu vodu nije učvršćen.	Očistiti pumpu i dobro učvrstiti poklopac. → "Pumpa za otpadnu vodu" na strani 42
Svetli kod greške <b>E:27</b> .	Mrežni napon je previše nizak.	Nije greška na aparatu, dati da se proveri mrežni napon i električna instalacija.
Na brojačnom displeju se pojavljuje neki drugi kod greške. ( <b>E:01</b> do <b>E:30</b> )	Najverovatnije se javila tehnička smetnja.	Aparat isključiti prekidačem UKLJUČIVANJE / ISKLJUČIVANJE <b>[1]</b> . Posle kraćeg vremena ponovo pokrenuti aparat. Ako se problem opet pojavi, zatvoriti slaviniu za vodu, izvući mrežni utikač. Pozovite servisnu službu i navedite kod greške.
Displej za kontrolu punjenja za so <b>[6]</b> i / ili sredstvo za ispiranje i davanje sjaja <b>[5]</b> svetli.	Nedostaje sredstvo za ispiranje i davanje sjaja.	Dopuniti sredstvo za ispiranje i davanje sjaja.
	Nedostaje so.	Dopuniti specijalnu so.
	Senzor ne prepoznaje tablete soli.	Upotrebiti drugu specijalnu so.
Displej za kontrolu punjenja za so <b>[6]</b> i / ili sredstvo za ispiranje i davanje sjaja <b>[5]</b> ne svetli.	Displej za kontrolu punjenja je isključen.	Aktiviranje/Deaktiviranje (poglavlje "Uređaj za omekšavanje vode"/"Specijalna so" → Strana 15 ili "Sredstvo za ispiranje i davanje sjaja" → Strana 17).
	Ima dovoljno specijalne soli / sredstva za ispiranje i davanje sjaja.	Proveriti displej za kontrolu punjenja/punjenje.
Po završetku programa voda se zadržava u aparatu.	Začepljen je sistem sita ili je začepljeno područje ispod sita <b>[29]</b> .	Očistiti sita i područje ispod njih .
	Program se još nije završio.	Sačekati kraj programa ili izvršiti funkciju Reset.

Smetnja	Uzrok	Pomoć
Posuđe nije suvo.	U rezervoaru ima premalo ili uopšte nema sredstva za ispiranje i davanje sjaja.	Dopuniti sredstvo za ispiranje i davanje sjaja.
	Izabran program bez sušenja.	Izaberite program sa sušenjem. → "Pregled programa" na strani 31
	Voda se skuplja u udubljenjima posuđa i pribora za ručavanje.	Pridržavati se kosog položaja prilikom unošenja, delove posuđa na koje se to odnosi po mogućstvu poređati ukoso.
		
	Upotrebjeno kombinovano sredstvo za pranje ima loš učinak sušenja.	Koristiti druga kombinovana sredstva za čišćenje koja imaju bolji učinak sušenja. Dodatna upotreba sredstva za ispiranja i davanje sjaja povećava učinak sušenja.
	Nije aktivirano dodatno sušenje radi pojačanog stepena sušenja.	Aktiviranje dodatno sušenje. → "Rukovanje uređajem" na strani 34
Posuđe je prerano izvađeno ili proces sušenja nije bio završen.	Sačekati kraj programa odnosno posuđe izvaditi tek 30 minuta nakon kraja programa.	
Ekološko sredstvo za ispiranje koje ste upotrebili ima ograničen učinak sušenja.	Koristiti sredstva za ispiranje i davanje sjaja renomiranih proizvođača. Ekološki proizvodi mogu imati ograničenu efikasnost.	
Plastično posuđe nije suvo.	Specijalna svojstva plastike.	Plastika ima manju mogućnost zadržavanja toplote i zbog toga se teže suši.
Pribor za ručavanje nije suv.	Pribor za ručavanje je nepravilno raspoređen u korpi za pribor za ručavanje.	Pribor za ručavanje po mogućstvu poređati pojedinačno, izbegavati naleganje.
	Pribor za ručavanje je nepravilno raspoređen u fioci za pribor za ručavanje.	Pribor za ručavanje pravilno rasporediti i, po mogućnosti, razdvojiti.
Unutrašnje strane aparata su nakon završetka pranja mokre.	Nije greška na aparatu.	Zbog principa sušenja "kondenzaciono sušenje" kapi vode u posudu su fizički uslovljene i poželjne. Vlažnost vazduha se kondenzuje na unutrašnjim zidovima aparata, otiče i biva ispumpana.

Smetnja	Uzrok	Pomoć
Ostaci jela na posuđu.	Posuđe je suviše zbijeno raspoređeno, korpa za posuđe prepunjena.	Posuđe tako raspodelite da ima dovoljno slobodnog prostora i da mlazevi iz prskalice mogu da dopru do posuđa. Izbegavati naleganje.
	Okretanje prskalice sprečeno.	Posuđe tako raspodelite da ne sprečava okretanje prskalice.
	Dizne prskalice začepljene.	Očistiti dizne prskalice. → "Čišćenje i održavanje" na strani 39
	Sita [29] su zaprljana.	Očistiti sita. → "Čišćenje i održavanje" na strani 39
	Sita [29] su pogrešno umetnuta i / ili nisu učvršćena.	Ispravno umetnuti i učvrstiti sita.
	Preslab program pranja.	Izabrati jači program pranja. Povećajte osetljivost senzora. → "Podešavanje senzora" na strani 35
	Posuđe je oprano pre stavljanja u mašinu, zbog toga se senzorika odlučila za slabiji program. Uporna mrlja se delimično ne može ukloniti.	Pre stavljanja u mašinu prethodno ne prati posuđe. Ukloniti samo krupne ostatke jela. Povećajte osetljivost senzora. → "Podešavanje senzora" na strani 35 Preporučeni program Eko 50° ili Intenzivno.
	Visoke a uzane posude postavljene u uglove neće biti dovoljno isprane.	Visoke a uzane posude ne staviti previše koso i ne staviti ih u uglove.
Gornja korpa [22] desno i levo nije podešena na istu visinu.	Gornju korpu sa bočnim polugama podesiti na istu visinu.	

Smetnja	Uzrok	Pomoć
Ostaci sredstva za pranje.	Posuđe blokira poklopac komore za sredstvo za pranje [33] i zbog toga se on ne može potpuno otvoriti.	Delovi posuđa ne smeju stajati iznad prihvatne posude za tablete [24]. Oni mogu da blokiraju poklopac komore za sredstvo za pranje i on se ne može potpuno otvoriti. → "Gornja korpa za posuđe" na strani 20 Ne staviti posuđe ili osveživače vazduha u prihvatnu posudu za tablete.
	Tableta blokira poklopac komore za sredstvo za pranje [33].	Tableta mora biti umetnuta popreko a ne uskom stranom.
	Tablete upotrebljene u brzom ili kratkom programu. U izabranom kratkom programu se ne postiže rastvaranje sredstva za pranje.	Rastvaranje tableta traje predugo za brzi ili kratki program. Koristiti prašak za pranje ili jači program.
	Učinak čišćenja i rastvaranje se smanjuju kada sredstvo za pranje duže stoji ili kada se jako zgrudvalo.	Promeniti sredstvo za pranje.
Mrlje od vode na delovima od plastike.	Stvaranje kapi na plastičnim površinama se ne može fizički izbeći. Nakon sušenja su vidljive mrlje od vode.	Koristiti jači program (više promena vode). Voditi računa o kosom položaju prilikom ulaganja. Upotrebiti sredstvo za ispiranje i davanje sjaja. Po potrebi povećati viši stepen omekšavanja vode.
U posudi ili na vratima se nalaze naslage koje se mogu obrisati ili koje se rastvaraju u vodi.	Sastavni elementi sredstva za pranje se zadržavaju. Te naslage se najčešće ne mogu hemijski ukloniti (sredstvo za čišćenje aparata, ...).	Promeniti proizvođača sredstva za pranje. Aparat mehanički očistiti.
	Kod "belih naslaga" na dnu posude jedva da su podešene granične vrednosti uređaja za omekšavanje vode.	Podesiti viši stepen omekšavanja vode i po potrebi promeniti sredstvo za pranje.
	Nije zavrnut poklopac posude za so [28].	Dobro zavrnuti poklopac posude za so.
	Samo za čaše: Početak korozije stakla se može samo prividno obrisati.	Vidi "Oštećenja stakla i posuđa". → "Oštećenja stakla i posuđa" na strani 19

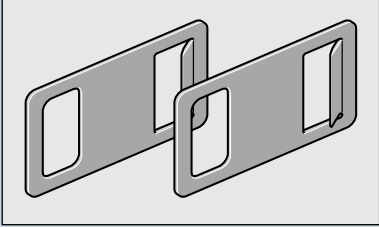
Smetnja	Uzrok	Pomoć
Na posuđu, posudama ili vratima se nalaze bele naslage koje se teško uklanjaju.	Sastavni elementi sredstva za pranje se zadržavaju. Te naslage se najčešće ne mogu hemijski ukloniti (sredstvo za čišćenje aparata, ...).	Promeniti proizvođača sredstva za pranje. Aparat mehanički očistiti.
	Područje tvrdoće je pogrešno podešeno ili je tvrdoća vode veća od 8,9 mmol / l.	Uređaj za omekšavanje vode podesiti u skladu sa uputstvom za upotrebu ili dopuniti so.
	3u1 (3in1) sredstvo za pranje ili bio/ekološko sredstvo za pranje nemaju dovoljan učinak.	Uređaj za omekšavanje vode podesiti u skladu sa uputstvom za upotrebu ili odvojeno koristiti sredstva (sredstvo za pranje renomiranih proizvođača, so, sredstvo za ispiranje i davanje sjaja).
	Upotrebljeno je premalo sredstva za pranje.	Povećati dozu sredstva za pranje ili promeniti sredstvo za pranje.
	Izabran previše slab program pranja posuđa.	Izabrati jači program pranja.
Ostaci čaja ili ruža na posuđu.	Preniska temperatura pranja.	Izabrati program sa višom temperaturom pranja.
	Premalo ili nepodesno sredstvo za pranje.	Sipajte dovoljnu količinu odgovarajućeg sredstva za pranje.
	Posuđe je prejako oprano pre stavljanja u mašinu, zbog toga se senzorika odlučila za slabiji program. Uporna mrlja se delimično ne može ukloniti.	Pre stavljanja u mašinu prethodno ne prati posuđe. Ukloniti samo krupne ostatke jela. Povećajte osetljivost senzora. → "Podešavanje senzora" na strani 35 Preporučeni program Eko 50°
Obojene (plave, žute, mrke) naslage, koje se teško ili nikako ne mogu ukloniti, u aparatu ili na posuđu od plemenitog čelika.	Ostaci povrća (na primer kupusa, celera, krompira, testa, ...) ili vode iz vodovoda (na primer mangan) stvaraju naslage.	Mogu se delimično ukloniti pomoću sredstva za čišćenje mašina ili mehaničkim čišćenjem. Naslage nisu opasne po zdravlje.
	Metalni delovi posuđa od srebra ili aluminijuma stvaraju naslage.	Mogu se delimično ukloniti pomoću sredstva za čišćenje mašina ili mehaničkim čišćenjem.
Obojene (žute, narandžaste, braon) naslage u unutrašnjosti aparata (prvenstveno na dnu) koje se mogu lako ukloniti.	Naslage od ostataka hrane i vode iz vodovoda (kamenac) koji su "kao sapun"	Proveriti funkcionisanje uređaja za omekšavanje vode (dodavanje specijalne soli) odnosno kod upotrebe kombinovanih sredstava za čišćenje (tablete) aktivirajte omekšavanje vode. → "Uređaj za omekšavanje vode/specijalna so" na strani 15



Smetnja	Uzrok	Pomoć
Promena boje plastičnih delova u unutrašnjosti aparata.	Plastični delovi u unutrašnjosti mogu tokom veka trajanja mašine za pranje posuda promeniti boju.	Promene boje su normalne i ne ugrožavaju funkciju mašine za pranje posuda.
Promena boje na plastičnim delovima.	<p>Preniska temperatura pranja.</p> <p>Posuđe je prejako oprano pre stavljanja u mašinu, zbog toga se sensorika odlučila za slabiji program. Uporna mrlja se delimično ne može ukloniti.</p>	<p>Izabrati program sa višom temperaturom pranja.</p> <p>Pre stavljanja u mašinu prethodno ne prati posuđe. Ukloniti samo krupne ostatke jela. Povećajte osetljivost senzora. → "Podešavanje senzora" na strani 35 Preporučeni program Eko 50°</p>
Na čašama, čašama sa metalnim izgledom i na priboru za ručavanje nastaju muzge koje se mogu ukloniti.	<p>Previše sredstva za ispiranje i davanje sjaja.</p> <p>Nije sipano sredstvo za ispiranje i davanje sjaja ili je podešavanje previše nisko.</p> <p>Ostatak sredstva za pranje u delu programa Ispiranje. Posuđe blokira poklopac komore za sredstvo za pranje (poklopac se ne može potpuno otvoriti).</p> <p>Posuđe je prejako oprano pre stavljanja u mašinu, zbog toga se sensorika odlučila za slabiji program. Uporna mrlja se delimično ne može ukloniti.</p>	<p>Količinu sredstva za ispiranje i davanje sjaja podesiti na niži stepen.</p> <p>Sipati sredstvo za ispiranje i davanje sjaja i proveriti doziranje (preporuka: stepen 4-5).</p> <p>Posuđe ne sme da blokira poklopac komore za sredstvo za pranje. Ne staviti posuđe ili osveživače vazduha u prihvatnu posudu za tablete.</p> <p>Pre stavljanja u mašinu prethodno ne prati posuđe. Ukloniti samo krupne ostatke jela. Povećajte osetljivost senzora. → "Podešavanje senzora" na strani 35 Preporučeni program Eko 50°</p>
Početno ili već postojeće zamućenje stakla koje se više ne može korigovati.	Čaše se mogu prati u mašini za pranje posuda, ali nisu otporne na pranje u mašini.	<p>Koristiti čaše koje su otporne na pranje u mašini za pranje posuda.</p> <p>Izbegavati duge faze parenja (stanje mirovanje nakon završetka pranja).</p> <p>Koristiti program pranja sa nižom temperaturom.</p> <p>Podesiti uređaj za omekšavanje vode tako da ogovara tvrdoći vode (po potrebi jedan stepen niže).</p> <p>Koristite sredstvo za pranje koje sadrži komponente za zaštitu stakla.</p>

## sr Smetnja, šta činiti?

Smetnja	Uzrok	Pomoć
Tragovi rđe na priboru za ručavanje.	Pribor za ručavanje nije dovoljno otporan na rđu. Oštrice noževa su često jače pogođene.	Koristite pribor za ručavanje otporan na rđu.
	Pribor za ručavanje rđa i onda ako se zajedno sa njim peru delovi koji rđaju (ručke posuđa, oštećene korpe za posude itd.).	Ne prati delove koji rđaju.
	Sadržaj soli u sapunici previsok, jer zatvarač posude za so nije čvrsto zavrnut ili se prilikom punjenja soli so prosula.	Čvrsto zavrnuti zatvarač posude za so ili ukloniti prosutu so.
Aparat ne možete da uključite ili ne možete da upravljate njime.	Funkcija je u prekidu.	Odvojite aparat od električne mreže; izvucite mrežni utikač ili isključite osigurač. Sačekajte najmanje 5 sekundi a zatim priključite aparat na električnu mrežu.
Aparat se ne pokreće.	Osigurač u kući nije u redu.	Proverite osigurač.
	Mrežni kabel nije utaknut.	Uveriti se da je mrežni kabel potpuno umetnut na poleđini aparata i utičnici. Proveriti funkcionalnost utičnice.
	Vrata aparata nisu dobro zatvorena.	Zatvoriti vrata.
Program se samostalno pokreće.	Nije sačekan kraj programa.	Izvršiti funkciju Reset. ("Prekidanje programa").

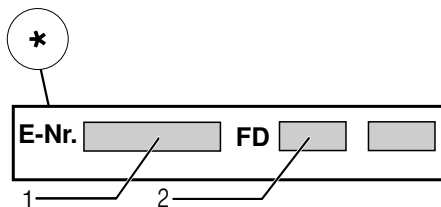
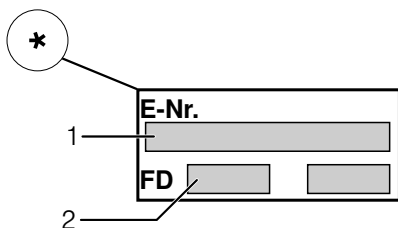
Smetnja	Uzrok	Pomoć
Vrata se ne otvaraju.	Vrata nisu pravilno podešena.	Pomoću uputstva za montažu pravilno podesiti vrata.
	Zaštita dece je aktivirana.	Dva puta u kratkim razmacima pritisnite vrata gore u sredini.
	Aparat je bez struje.	Proveriti mrežni utikač i osigurače. Isporučeni elemenat za deblokadu u slučaju nužde postaviti gore desno i levo na ploči nameštaja i lakim povlačenjem otvoriti vrata.
		
	Vrata i zaptivka na vratima zaprljani.	Vrata i zaptivku na vratima očistiti vlažnom krpom sa malo deterdženta za pranje posuđa.
	Automatsko otvaranje vrata nije u osnovnom položaju.	Posle zatvaranja vrata sačekati jednu sekundu, da bi se ista mogla ponovo otvoriti.
Vrata se ne zatvaraju.	Automatsko otvaranje vrata nije u osnovnom položaju.	Posle otvaranja vrata sačekati jednu sekundu, da bi se ista mogla ponovo zatvoriti.
Poklopac komore za sredstvo za pranje ne može da se zatvori.	Blokirana je komora za sredstvo za pranje ili je blokirana vodica poklopca.	Ukloniti ostatke sredstva za pranje.
Ostaci sredstva za pranje u komori za sredstvo za pranje [33] ili u prihvatnoj posudi za tablete [24].	Posuđe blokira prskalice, zbog toga se sredstvo za pranje ne može isprati.	Uveriti se da se prskalice mogu okretati.
	Komora za sredstvo za pranje je prilikom sipanja bila vlažna.	Sredstvo za pranje sipati samo u suhu komoru za sredstvo za pranje.

**sr** Smetnja, šta činiti?

<b>Smetnja</b>	<b>Uzrok</b>	<b>Pomoć</b>
Aparat ostaje u programu ili je program preskočen.	Vrata nisu sasvim zatvorena.	Zatvoriti vrata.
	Ne staviti posuđe ili osveživače vazduha u prihvatnu posudu za tablete. Gornja korpa naleže na vrata i sprečava sigurno zatvaranje vrata.	Proveriti da li je zadnji zid pritisnut na primer utičnicom ili ne demontiranim držačem creva.
	Prekinut je dovod električne energije ili dovod vode.	Ponovo uspostaviti dovod električne energije ili dovod vode.
Zvuk ventila za punjenje u vidu udaranja.	Zavisi od kućne instalacije, nije greška na aparatu. Nema posledice po rad aparata.	Nema pomoći.
Zvuk udaranja ili klepetanja.	Prskalice udaraju o posuđe, posuđe nije ispravno raspoređeno.	Posuđe tako raspodeliti da prskalice ne udaraju o njega.
	Kada je malo punjenje mlazevi vode pogađaju direktno posudu za pranje posuda.	Aparat više napuniti ili ravnomernije raspodeliti posuđe.
	Lagani delovi posuđa se pokreću prilikom pranja.	Lake delove posuđa raspodelite tako da se ne pomeraju.
Neobična pojava pene.	Deterdžent za ručno pranje u rezervoaru za zalihe sredstva za ispiranje i davanje sjaja.	Rezervoar za sredstvo za ispiranje i davanje sjaja hitno napuniti sredstvom za ispiranje i davanje sjaja.
	Sredstvo za ispiranje i davanje sjaja je prosuto.	Sredstvo za ispiranje i davanje sjaja uklonite krpom.

## Servisna služba

Ako vam ne bi pošlo za rukom da otklonite smetnju, obratite se svojoj servisnoj službi. Uvek ćemo naći odgovarajuće rešenje kako bi se izbegle nepotrebne posete stručnog lica. Podatke za vezu s najbližom servisnom službom naći ćete na poleđini ovog uputstva za upotrebu ili u priloženom spisku servisnih službi. Prilikom poziva navedite broj proizvoda (E-Nr. = 1) i proizvodni broj (FD = 2), koje ćete naći na pločici sa oznakom tipa [35] na vratima aparata.



**Imajte poverenja u stručnost proizvođača.** Obratite nam se. Tako ćete biti sigurni da će popravku izvršiti kvalifikovani servisni tehničari koji su opremljeni originalnim rezervnim delovima za vaš aparat za domaćinstvo.

\* u zavisnosti od varijante opremljenosti vaše mašine za pranje posuđa

## Postavljanje i priključivanje

Za propisan rad mašina za pranje posuđa mora biti stručno priključena. Podaci o dovodu i odvodu kao i električne priključne vrednosti moraju odgovarati traženim kriterijumima, onako kako su utvrđeni u sledećim stavovima odn. u uputstvu za montažu.

### **Pridržavajte se prilikom montaže redosleda radnih koraka:**

1. Provera prilikom dopreme
2. Postavljanje
3. Priključak za otpadnu vodu
4. Priključak za pitku vodu
5. Električni priključak

## Obim isporuke

Ako imate primedbe, obratite se trgovcu kod kojeg ste kupili uređaj ili se obratite našoj servisnoj službi.

- Mašina za pranje posuđa
- Uputstvo za upotrebu
- Uputstvo za montažu
- Kratko uputstvo\*
- Garancija\*
- Montažni materijal
- Lim za zaštitu od pare\*
- Gumena kecelja\*
- Mrežni kabel

\* u zavisnosti od varijante opremljenosti vaše mašine za pranje posuđa

## Napomene za bezbednost

Pridržavajte se sigurnosnih uputstava pod → *"Prilikom instalacije"* na strani 6.

## Doprema

Vaša mašina za pranje posuđa je u fabrici temeljno ispitana u odnosu na besprekorno funkcionisanje. Pritom su zaostale male mrlje od vode. One iščezavaju nakon prvog pranja.

## Tehnički podaci

- **Težina:**  
Maksimalno 60 kg.
- **Napon:**  
220–240 V, 50 Hz ili 60 Hz
- **Priključna vrednost:**  
2,0 - 2,4 kW
- **Osigurač:**  
10/16 A (UK 13 A)
- **Snaga:**  
isključeno stanje (Po)\* 0,50 W.  
neisključeno stanje (spremno) (PI)\* 0,50 W.  
\*na osnovu odredbi (EU) br. 1016/2010 i 1059/2010.  
Dodatne funkcije i podešavanja mogu da povećaju potrošnju energije.
- **Pritisak vode:**  
Najmanje 0,05 MPa (0,5 bara), maksimalno 1 MPa (10 bara).  
Kod većeg pritiska vode:  
Postaviti na ulazu ventil za sniženje pritiska.
- **Dovodna količina:**  
Minimalno 10 litara/minut.
- **Temperatura vode:**  
Hladna voda.  
Kod tople vode:  
Maksimalna temperatura 60 °C.
- **Kapacitet:**  
12–15 mernih poklopaca (u zavisnosti od varijante opremljenosti vaše mašine za pranje posuđa).

## Postavljanje

Potrebne ugradbene dimenzije preuzeti iz uputstva za montažu. Aparat postaviti u horizontalni položaj pomoću nožica koje se mogu podešavati. Pritom obratiti pažnju na stabilnost.

- Aparati ugrađeni ispod drugih elemenata i integrisani aparati, koji se naknadno postavljaju kao samostojeći aparati, moraju se obezbediti od prevrtanja, na pr. pomoću zavrtnjeva u zidu ili ugradnjom ispod kontinuirane radne ploče koja je zavrtnjima spojena za susedne ormane.
- Aparat se bez daljnjeg može ugraditi između drvenih ili plastičnih zidova u kuhinjsku liniju.

## Priključak za otpadnu vodu

1. Potrebne radne korake preuzeti iz uputstva za montažu, po potrebi montirati sifon sa odvodnim cevnim nastavkom.
2. Crevo za otpadnu vodu priključiti pomoću priloženih delova na odvodni cevni nastavak sifona. Pazite na to da odvodno crevo ne bude presavijeno, prignječeno ili uvrnuto i da zapušač u odvodu ne sprečava oticanje otpadne vode!

## Priključak za pitku vodu

1. Priključak za pitku vodu spojiti sa slavinom za vodu pomoću priloženih delova u skladu sa uputstvom za montažu.  
Pazite da se priključak za pitku vodu ne prelomi, ne prignječi ili uvrne.
2. Prilikom zamene aparata mora se uvek koristiti novo dovodno crevo za vodu.

### **Pritisak vode:**

Najmanje 0,05 MPa (0,5 bara), maksimalno 1 MPa (10 bara).

Kod većeg pritiska vode:

Postaviti na ulazu ventil za sniženje pritiska.

### **Dovodna količina:**

Minimalno 10 litara/minut.

### **Temperatura vode:**

Hladna voda.

Kod tople vode:



Maksimalna temperatura 60 °C.

## Priključenje na toplu vodu \*

\* u zavisnosti od varijante opremljenosti vaše mašine za pranje posuđa

Mašina za pranje posuđa se može priključiti na hladnu ili na topluvodu do maks. 60 °C. Priključenje na toplu vodu se preporučuje ako stoji na raspolaganju iz energetski povoljnog sistema za snabdevanje toplom vodom i pogodne instalacije, na pr. solarnog uređaja sa cirkulacionim vodovodom. Pritom se štede energija i vreme. Pomoću podešavanja "Topla voda" možete vašu mašinu za pranje posuđa optimalno prilagoditi radu sa toplom vodom. Pritom se preporučuje temperatura vode (temperatura ulazne vode) od najmanje 40 °C i najviše 60 °C. Priključenje na toplu vodu se ne preporučuje ako se voda dostavlja iz električnog bojlera.


## Da bi se podešavanje promenilo:

1. Otvoriti vrata.
2. Uključiti prekidač za UKLJUČIVANJE / ISKLJUČIVANJE [1].
3. Tipku Info  [3] pritiskajte 3 sekunde dok se na gornjem prikaznom prozoru [4] ne prikaže sledeći tekst:  
**Listanje pomoću < >**  
**Podešavanje pomoću - +**  
**Napuštanje pomoću Setup 3 sec.**
4. Tipku > [1] pritiskajte sve dok se na gornjem prikaznom prozoru [4] ne prikaže "Priključak za vodu".
5. Podešavajte pomoću tipki za podešavanje + - [7].
6. Tipku Info  [3] pritiskajte 3 sekunde.

Podešena vrednost je memorisana u aparatu.



## Električno priključivanje

- Aparat priključiti samo na naizmenični napon u području od 220 V do 240 V i 50 Hz ili 60 Hz preko propisno instalirane utičnice sa zaštitnim vodom. Potrebnu zaštitu vidi na pločici s oznakom tipa [35].
- Utičnica mora biti blizu aparata i takođe i nakon ugradnje slobodno pristupačna.  
Ako utikač nakon ugradnje nije pristupačan, mora radi ispunjenja važećih sigurnosnih propisa sa strane instalacije postojati razdvojni uređaj za sve polove s kontaktnim otvorom od najmanje 3 mm.
- Izmene na priključku smeju vršiti samo stručnjaci.
- Produžetak kabela za priključenje na mrežu sme se nabavljati samo preko servisne službe.
- Da je prilikom upotrebe prekidača za zaštitu od pogrešne struje primenjen samo tip sa ovim znakom . Samo ovo garantuje ispunjenje sada važećih propisa.
- Aparat je opremljen sistemom za zaštitu od vode. Imajte u vidu da to funkcioniše **samo** uz priključeno snabdevanje električnom strujom.

## Demontaža

### Pridržavajte se i ovde redosleda radnih koraka:

1. Uređaj odvojite sa strujne mreže.
2. Zavrnuti slavinu za vodu.
3. Rastaviti priključak za otpadnu vodu i priključak za pitku vodu.
4. Odvrnuti zavrtnje za pričvršćivanje na delove nameštaja.
5. Demontirati donji poklopac ako postoji.
6. Izvući aparat, pri čemu se crevo povlači pažljivo za njim.

## Transport

Isprazniti mašinu za pranje posuđa i osigurati neučvršćene delove.

### Aparat se mora isprazniti sledećim koracima:

1. Otvorite slavinu za vodu.
2. Otvoriti vrata.
3. Uključiti prekidač za UKLJUČIVANJE / ISKLJUČIVANJE 1.
4. Izabrati program sa najvišom temperaturom.  
Na gornjem prikaznom prozoru 4 pojavljuje se očekivano trajanje programa.
5. Pritisnuti tipku START 10.
6. Zatvoriti vrata.  
Odvijanje programa se pokreće.
7. Nakon oko 4 min. otvoriti vrata.
8. Pritiskajte tipku START 10 sve dok se na gornjem prikaznom prozoru 4 ne pojavi "Program je prekinut"/"Spreman za 1 min".
9. Zatvoriti vrata.
10. Nakon oko 1 min. otvoriti vrata.  
Na gornjem prikaznom prozoru 4 pojavljuje se "Gotovo".
11. Isključiti prekidač za UKLJUČIVANJE/ISKLJUČIVANJE 1.
12. Zatvoriti slavinu za vodu, odvojiti dovodno crevo i pustiti da isteče.

**Uputstvo:** Aparat transportovati samo u uspravnom položaju da preostala voda ne bi dospela u upravljanje mašinom i dovela do pogrešnog odvijanja programa.

## Zaštita od mraza

Ako aparat stoji u prostoru u kojem postoji opasnost od mraza (na pr. kuća za odmor), tada se aparat mora potpuno isprazniti (vidi Transport).



## Garancija za AQUA-STOP

sr

(otpada kod aparata bez Aqua-Stop)

Dodatno na garancije prodavca na osnovu ugovora o kupovini i dodatno na našu garanciju za aparat vršimo obeštećenje pod sledećim uslovima:

1. Ukoliko bi usled greške na našem Aqua-Stop-sistemu došlo do štete koju je prouzrokovala voda nadoknađujemo štetu privatnih korisnika. Da bi se obezbedila zaštita od vode aparat **mora** biti priključen na električnu mrežu.
2. Ova garantna obaveza važi koliko i vek trajanja aparata.
3. Pretpostavka za pravo na garanciju je da je aparat sa Aqua-Stop stručno postavljen i priključen u skladu sa našim uputstvom. Ovo uključuje takođe i stručno montiran Aqua-Stop-produžetak (originalan pribor). Naša garancija se ne proteže na neispravne dovode ili armature do Aqua-Stop-priključka na slavini za vodu.
4. Aparat sa Aqua-Stop načelno ne morate da nadgledate za vreme rada odn. da ih nakon toga osiguravate zatvaranjem slavine za vodu. Jedino u slučaju dužeg odsustvovanja iz stana, na pr. prilikom višenedelnog godišnjeg odmora, treba zatvoriti slavinu za vodu.

BSH Hausgeräte GmbH

Carl-Wery-Straße 34  
81739 München, Germany

### Nalog za popravku i savetovanje u slučaju smetnji

Podatke za vezu sa svim zemljama naći ćete u priloženom spisku servisnih službi.

Internet: [www.siemens-home.bsh-group.com](http://www.siemens-home.bsh-group.com)

Proizvodi grupa BSH Hausgeräte GmbH pod licencom robne marke kompanije Siemens AG



**9001185134**  
(9610-1) 642 TW