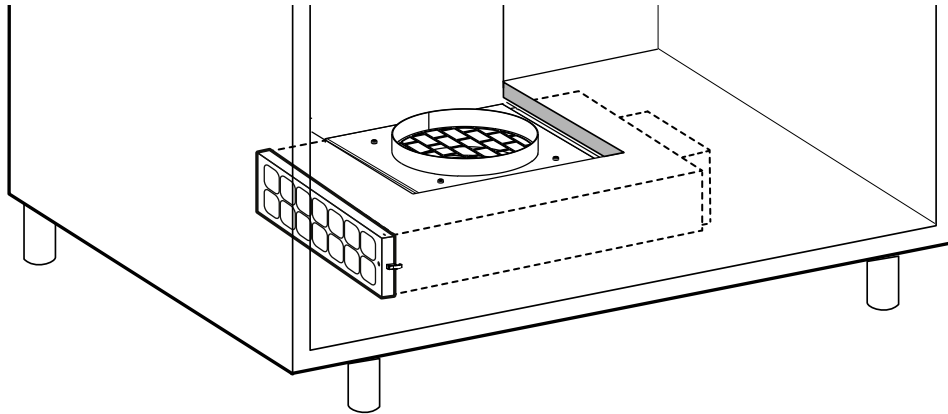


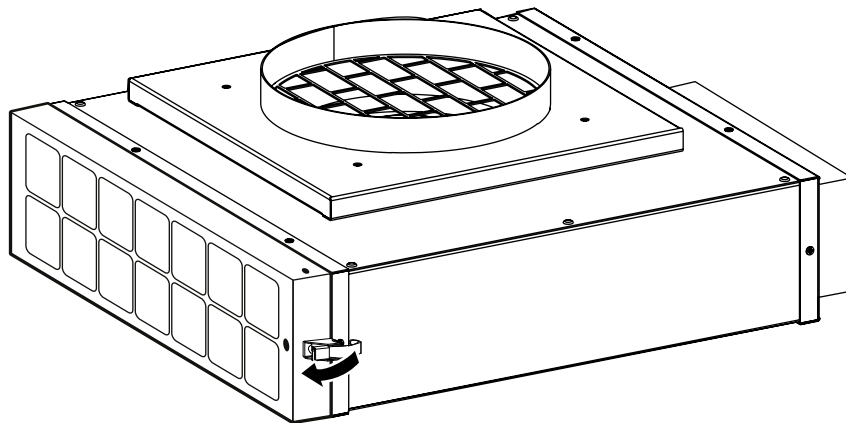
- de** Aktivkohlefilter austauschen oder regenerieren
- en** Replacing or regenerating the activated charcoal filters
- da** Udskifte eller regenerere aktivt kulfilter

- es** Sustituir o regenerar los filtros de carbón activo
- fi** Aktiivihiilisuodattimen vaihto tai regenerointi
- fr** Remplacement ou régénération du filtre à charbon actif
- it** Sostituzione o rigenerazione del filtro a carbone attivo
- nl** Actief koolfilter vervangen of regenereren
- no** Skifte ut eller regenerere aktivkullfilter

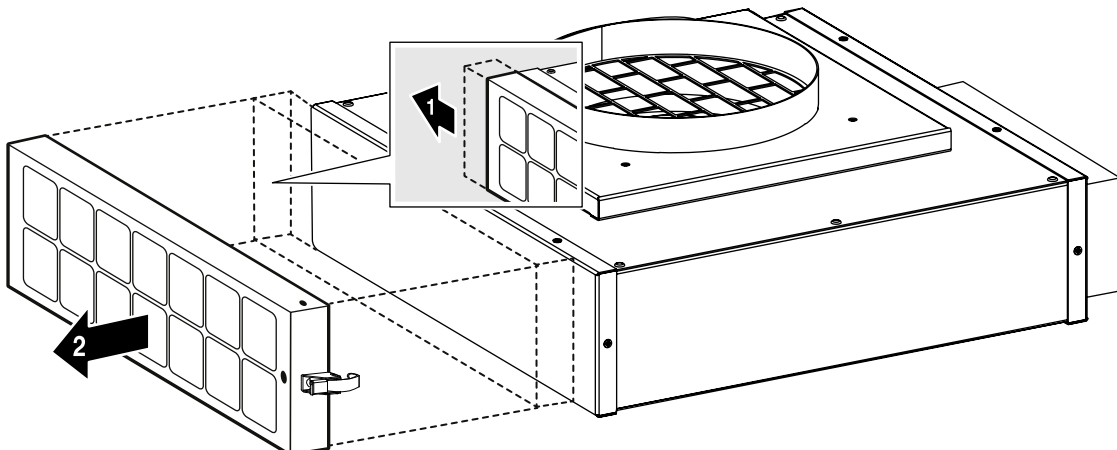
A



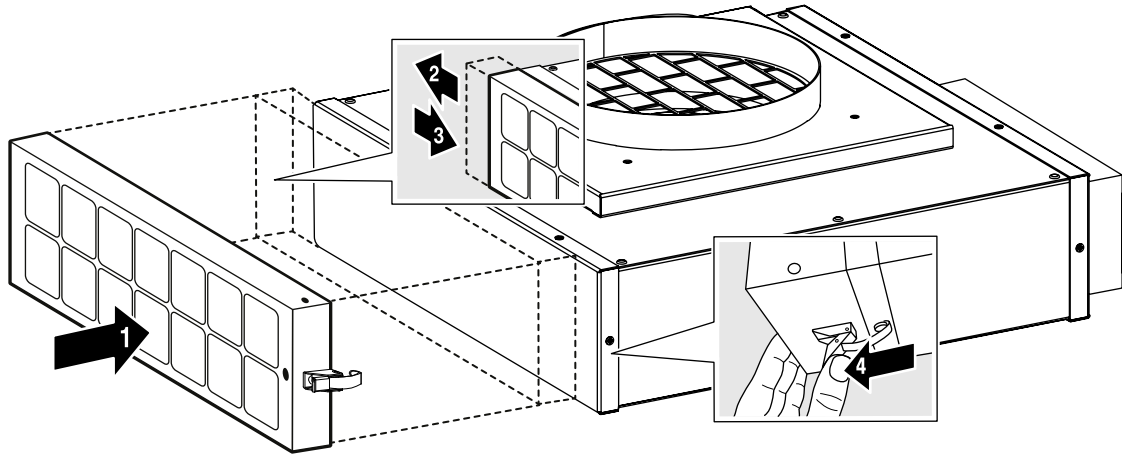
1



2



3



de

Aktivkohlefilter austauschen oder regenerieren

Um den Geruchsabscheidegrad zu gewährleisten, müssen die Filter regelmäßig regeneriert oder ausgetauscht werden.

Hinweis: Die Aktivkohlefilter können bis zu zehnmals regeneriert werden.

Hinweis: Die Aktivkohlefilter müssen mindestens alle 5 Jahre ausgetauscht werden.

Aktivkohlefilter austauschen

Die Aktivkohlefilter befinden sich im Umluftmodul. Das Umluftmodul ist am Gebläsebaustein im Möbelsockel befestigt. **(Bild A)**

1. Bei Bedarf Sockelleisten entfernen.
2. Verriegelung öffnen. **(Bild 1)**
3. Umluftmodul vom Gebläsebaustein oder von der Verlängerung wegziehen und aushängen. **(Bild 2)**
4. Neues oder regeneriertes Umluftmodul am Gebläsebaustein oder an der Verlängerung einhängen und Verriegelung schließen. **(Bild 3)**
5. Sockelleisten montieren.

Aktivkohlefilter regenerieren

Hinweis: Die Aktivkohlefilter können bis zu zehnmals regeneriert werden.

Die Aktivkohlefilter befinden sich im Umluftmodul. Das Umluftmodul ist am Gebläsebaustein im Möbelsockel befestigt. **(Bild A)**

1. Bei Bedarf Sockelleisten entfernen.
2. Verriegelung öffnen. **(Bild 1)**
3. Umluftmodul vom Gebläsebaustein oder von der Verlängerung wegziehen und aushängen. **(Bild 2)**
4. Umluftmodul im Backofen bei Umluft für 120 Minuten bei 200 °C erhitzen.
5. Umluftmodul abkühlen lassen.
6. Neues oder regeneriertes Umluftmodul am Gebläsebaustein oder an der Verlängerung einhängen und Verriegelung schließen. **(Bild 3)**
7. Sockelleisten montieren.

en

Replacing or regenerating the activated charcoal filters

The filters must be regenerated or replaced regularly in order to ensure that odours continue to be eliminated effectively.

Note: The activated charcoal filters can be regenerated up to ten times.

Note: The activated charcoal filters must be replaced at least every five years.

Replacing the activated charcoal filter

The activated charcoal filters are housed in the air recirculation module. The air recirculation module is attached to the fan module at the base of the unit. **(Fig.A)**

1. Remove the toe kicks if necessary.
2. Locking mechanism open. **(Fig.1)**
3. Pull the air recirculation module away from the fan module or from the extension, and unhook it. **(Fig.2)**

4. Hook the new or regenerated air recirculation module onto the fan module or the extension, and close the locking mechanism. **(Fig.3)**
5. Fit the toe kicks.

Regenerating the activated charcoal filter

Note: The activated charcoal filters can be regenerated up to ten times.

The activated charcoal filters are housed in the air recirculation module. The air recirculation module is attached to the fan module at the base of the unit. **(Fig.A)**

1. Remove the toe kicks if necessary.
2. Locking mechanism open. **(Fig.1)**
3. Pull the air recirculation module away from the fan module or from the extension, and unhook it. **(Fig.2)**
4. Heat the air recirculation module in the oven using air recirculation for 120 minutes at 200 °C.
5. Allow the air recirculation module to cool.
6. Hook the new or regenerated air recirculation module onto the fan module or the extension, and close the locking mechanism. **(Fig.3)**
7. Fit the toe kicks.

da

Udskifte eller regenerere aktivt kulfilter

For at sikre en tilstrækkelig lugtreduktion skal filtrerne regenereres eller udskiftes med regelmæssige mellemrum.

Bemærk: De aktive kulfiltre kan regenereres op til 10 gange.

Bemærk: De aktive kulfiltre skal udskiftes mindst hvert 5. år.

Udskiftning af aktivt kulfilter

De aktive kulfiltre befinder sig inde i recirkulationsmodulet. Recirkulationsmodulet er fastgjort på ventilationsmodulet i indbygningsskabets sokkel. **(fig.A)**

1. Fjern om nødvendigt sokkelpanelet.
2. Luk låseanordningen op. **(fig.1)**
3. Træk recirkulationsmodulet af ventilationsmodulet eller forlængerstykket, og tag det af. **(fig.2)**
4. Sæt et nyt eller regenereret recirkulationsmodul på ventilationsmodulet eller forlængerstykket, og luk låseanordningen. **(fig.3)**
5. Monter sokkelpanelet.

Regenerering af aktivt kulfilter

Bemærk: De aktive kulfiltre kan regenereres op til 10 gange.

De aktive kulfiltre befinder sig inde i recirkulationsmodulet. Recirkulationsmodulet er fastgjort på ventilationsmodulet i indbygningsskabets sokkel. **(fig.A)**

1. Fjern om nødvendigt sokkelpanelet.
2. Luk låseanordningen op. **(fig.1)**
3. Træk recirkulationsmodulet af ventilationsmodulet eller forlængerstykket, og tag det af. **(fig.2)**
4. Opvarm recirkulationsmodulet i ovnen ved recirkulation i 120 minutter på 200 °C.
5. Lad recirkulationsmodulet køle af.
6. Sæt et nyt eller regenereret recirkulationsmodul på ventilationsmodulet eller forlængerstykket, og luk låseanordningen. **(fig.3)**
7. Monter sokkelpanelet.

Sustituir o regenerar los filtros de carbón activo

Para garantizar la filtración de olores, se debe regenerar o cambiar regularmente el filtro .

Nota: Los filtros de carbón activo pueden regenerarse hasta diez veces.

Nota: Los filtros de carbón activo deben sustituirse después de 5 años de uso.

Sustituir el filtro de carbón activo

Los filtros de carbón activo se encuentran en el módulo de recirculación de aire. El módulo de recirculación de aire está fijado al ventilador modular, en el zócalo del mueble. **(Fig.A)**

1. Si es necesario, retirar el zócalo.
2. Abrir el cierre. **(Fig.1)**
3. Retirar y desenganchar el módulo de recirculación de aire del ventilador modular o de la pieza de prolongación. **(Fig.2)**
4. Enganchar el módulo de recirculación de aire nuevo o regenerado al ventilador modular o a la pieza de prolongación y cerrar la fijación. **(Fig.3)**
5. Montar el zócalo.

Regenerar el filtro de carbón activo

Nota: Los filtros de carbón activo pueden regenerarse hasta diez veces.

Los filtros de carbón activo se encuentran en el módulo de recirculación de aire. El módulo de recirculación de aire está fijado al ventilador modular, en el zócalo del mueble. **(Fig.A)**

1. Si es necesario, retirar el zócalo.
2. Abrir el cierre. **(Fig.1)**
3. Retirar y desenganchar el módulo de recirculación de aire del ventilador modular o de la pieza de prolongación. **(Fig.2)**
4. Calentar el módulo de recirculación de aire en el horno en recirculación de aire durante 120 minutos a 200 °C.
5. Dejar enfriar el módulo de recirculación de aire.
6. Enganchar el módulo de recirculación de aire nuevo o regenerado al ventilador modular o a la pieza de prolongación y cerrar la fijación. **(Fig.3)**
7. Montar el zócalo.

Aktiivihiiisuodattimen vaihto tai regenerointi

Jotta hajujen tehokas poistuminen voidaan taata, suodattimet on regeneroitava tai vaihdettava säännöllisesti.

Huomautus: Aktiivihiiisuodattimet voidaan regeneroida enintään kymmenen kertaa.

Huomautus: Aktiivihiiisuodattimet on vaihdettava vähintään 5 vuoden välein.

Aktiivihiiisuodattimen vaihto

Aktiivihiiisuodatin sijaitsee kiertoilmamoduulissa. Kiertoilmamoduuli on kiinnitetty kalusteen sokkelissa olevaan puhallinosaan. **(kuvaA)**

1. Poista tarvittaessa sokkelilistat.
2. Avaa lukitsin. **(kuva1)**
3. Vedä kiertoilmamoduuli pois puhallinosasta tai jatkokappaleesta ja ota pois paikaltaan. **(kuva2)**
4. Asenna uusi tai regeneroitu kiertoilmamoduuli puhallinosaan tai jatkokappaleeseen ja sulje lukitsin. **(kuva3)**
5. Asenna sokkelilistat.

Aktiivihiiisuodattimen regenerointi

Huomautus: Aktiivihiiisuodattimet voidaan regeneroida enintään kymmenen kertaa.

Aktiivihiiisuodatin sijaitsee kiertoilmamoduulissa. Kiertoilmamoduuli on kiinnitetty kalusteen sokkelissa olevaan puhallinosaan. **(kuvaA)**

1. Poista tarvittaessa sokkelilistat.
2. Avaa lukitsin. **(kuva1)**
3. Vedä kiertoilmamoduuli pois puhallinosasta tai jatkokappaleesta ja ota pois paikaltaan. **(kuva2)**
4. Kuumenna kiertoilmamoduulia uunissa kiertoilmalla 120 minuuttia lämpötilassa 200 °C.
5. Anna kiertoilmamoduulin jäähtyä.
6. Asenna uusi tai regeneroitu kiertoilmamoduuli puhallinosaan tai jatkokappaleeseen ja sulje lukitsin. **(kuva3)**
7. Asenna sokkelilistat.

Remplacement ou régénération du filtre à charbon actif

Afin de garantir la capacité de rétention des odeurs, vous devez régénérer ou remplacer régulièrement les filtres.

Remarque : Les filtres à charbon actifs peuvent être régénérés jusqu'à dix fois.

Remarque : Les filtres à charbon actif doivent être remplacés au moins tous les 5 ans.

Remplacement du filtre à charbon actif

Les filtres à charbon actifs se trouvent dans le module de recyclage de l'air. Le module de recyclage de l'air est fixé sur le module ventilateur dans le socle du meuble. **(fig.A)**

1. Si nécessaire, retirez les plinthes.
2. Ouvrez le verrouillage. **(fig.1)**
3. Enlevez le module de recyclage de l'air du module ventilateur ou d'une extension et suspendez-le. **(fig.2)**
4. Suspendez le nouveau module de recyclage de l'air ou le module recyclé sur le module ventilateur ou sur l'extension et fermez le verrouillage. **(fig.3)**
5. Montez les plinthes.

Régénération du filtre à charbon actif

Remarque : Les filtres à charbon actifs peuvent être régénérés jusqu'à dix fois.

Les filtres à charbon actifs se trouvent dans le module de recyclage de l'air. Le module de recyclage de l'air est fixé sur le module ventilateur dans le socle du meuble. **(fig.A)**

1. Si nécessaire, retirez les plinthes.
2. Ouvrez le verrouillage. **(fig.1)**
3. Enlevez le module de recyclage de l'air du module ventilateur ou d'une extension et suspendez-le. **(fig.2)**
4. Réchauffez le module de recyclage de l'air au four par chaleur ventilée pendant 120 minutes à 200 °C.
5. Laissez refroidir le module de recyclage de l'air.
6. Suspendez le nouveau module de recyclage de l'air ou le module recyclé sur le module ventilateur ou sur l'extension et fermez le verrouillage. **(fig.3)**
7. Montez les plinthes.

Sostituzione o rigenerazione del filtro a carbone attivo

Per garantire la riduzione dei cattivi odori è necessario rigenerare o sostituire regolarmente i filtri a carboni attivi.

Avvertenza: I filtri a carbone attivo possono essere rigenerati fino a dieci volte.

Avvertenza: I filtri a carbone attivo devono essere sostituiti almeno ogni 5 anni.

Sostituzione del filtro a carbone attivo

I filtri a carbone attivo si trovano nel modulo a ricircolo. Il modulo a ricircolo è fissato sul modulo ventola nello zoccolo del mobile. **(fig.A)**

1. Se necessario, rimuovere gli zoccoli.
2. Aprire il dispositivo di bloccaggio **(fig.1)**
3. Estrarre e sganciare il modulo a ricircolo dal modulo ventola o dalla prolunga. **(fig.2)**
4. Agganciare il modulo a ricircolo nuovo o rigenerato sul modulo ventola o sulla prolunga e chiudere il dispositivo di bloccaggio. **(fig.3)**
5. Montare gli zoccoli.

Rigenerazione del filtro a carbone attivo

Avvertenza: I filtri a carbone attivo possono essere rigenerati fino a dieci volte.

I filtri a carbone attivo si trovano nel modulo a ricircolo. Il modulo a ricircolo è fissato sul modulo ventola nello zoccolo del mobile. **(fig.A)**

1. Se necessario, rimuovere gli zoccoli.
2. Aprire il dispositivo di bloccaggio **(fig.1)**
3. Estrarre e sganciare il modulo a ricircolo dal modulo ventola o dalla prolunga. **(fig.2)**
4. Riscaldare il modulo a ricircolo in forno con combinazione con aria a 200 °C per 120 minuti.
5. Lasciare raffreddare il modulo a ricircolo.
6. Agganciare il modulo a ricircolo nuovo o rigenerato sul modulo ventola o sulla prolunga e chiudere il dispositivo di bloccaggio. **(fig.3)**
7. Montare gli zoccoli.

Actief koolfilter vervangen of regenereren

Om het niveau van de geurafscheiding te waarborgen, moeten de filters regelmatig worden geregenereerd of vervangen.

Aanwijzing: De actief koolfilters kunnen tot tien keer worden geregenereerd.

Aanwijzing: De actieve koolfilters moeten tenminste om de 5 jaar worden verwisseld.

Actief koolfilter vervangen

De actief koolfilters bevinden zich in de luchtcirculatiemodule. De luchtcirculatiemodule is bevestigd aan de ventilatormodule in de voet van het meubel. **(Afb.A)**

1. Zo nodig de plinten verwijderen.
2. Vergrendeling openen. **(Afb.1)**
3. Luchtcirculatiemodule van de ventilatormodule of het verlengstuk trekken en uitnemen. **(Afb.2)**
4. Nieuwe of geregenereerde luchtcirculatiemodule in de ventilatormodule of het verlengstuk plaatsen en de vergrendeling sluiten. **(Afb.3)**
5. Plinten monteren.

Actief koolfilter regenereren

Aanwijzing: De actief koolfilters kunnen tot tien keer worden geregenereerd.

De actief koolfilters bevinden zich in de luchtcirculatiemodule. De luchtcirculatiemodule is bevestigd aan de ventilatormodule in de voet van het meubel. **(Afb.A)**

1. Zo nodig de plinten verwijderen.
2. Vergrendeling openen. **(Afb.1)**
3. Luchtcirculatiemodule van de ventilatormodule of het verlengstuk trekken en uitnemen. **(Afb.2)**
4. In geval van luchtcirculatie de luchtcirculatiemodule in de oven gedurende 120 minuten verwarmen bij 200 °C.
5. Luchtcirculatiemodule laten afkoelen.
6. Nieuwe of geregenereerde luchtcirculatiemodule in de ventilatormodule of het verlengstuk plaatsen en de vergrendeling sluiten. **(Afb.3)**
7. Plinten monteren.

Skifte ut eller regenerere aktivt kullfilter

Regenerer eller bytt aktivkullfiltrene regelmessig for å unngå lukt.

Merk: Aktivkullfiltrene kan regenereres inntil ti ganger.

Merk: Aktivkullfiltrene må byttes minst hvert 5. år.

Skifte ut aktivtkullfiltere

Aktivkullfiltrene finner du i sirkulasjonsdriftsmodulen. Sirkulasjonsdriftsmodulen er festet til ventilatorenheten i innredningssokkelen. **(bilde A)**

1. Fjern sokkellisten ved behov.
2. Åpne låsen. **(bilde 1)**
3. Trekk sirkulasjonsdriftsmodulen av ventilatorenheten eller forlengelsen og hekt den løs. **(bilde 2)**
4. Hekt en ny eller regenerert sirkulasjonsdriftsmodul på ventilatorenheten eller forlengelsen og lås fast. **(bilde 3)**
5. Monter sokkellisten.

Regenerere aktivtkullfilter

Merk: Aktivkullfiltrene kan regenereres inntil ti ganger.

Aktivkullfiltrene finner du i sirkulasjonsdriftsmodulen. Sirkulasjonsdriftsmodulen er festet til ventilatorenheten i innredningssokkelen. **(bilde A)**

1. Fjern sokkellisten ved behov.
2. Åpne låsen. **(bilde 1)**
3. Trekk sirkulasjonsdriftsmodulen av ventilatorenheten eller forlengelsen og hekt den løs. **(bilde 2)**
4. Varm opp sirkulasjonsdriftsmodulen i stekeovnen ved 200 °C i 120 minutter.
5. La sirkulasjonsdriftsmodulen avkjøles.
6. Hekt en ny eller regenerert sirkulasjonsdriftsmodul på ventilatorenheten eller forlengelsen og lås fast. **(bilde 3)**
7. Monter sokkellisten.

Wymiana lub regeneracja filtrów z węglem aktywnym

W celu zapewnienia odpowiedniej neutralizacji zapachów filtry należy regularnie regenerować lub wymieniać.

Wskazówka: Filtry z węglem aktywnym można regenerować do 10 razy.

Wskazówka: Filtry z węglem aktywnym należy wymieniać co najmniej co 5 lat.

Wymiana filtrów z węglem aktywnym

Filtry z węglem aktywnym znajdują się module obiegu zamkniętego. Moduł obiegu zamkniętego jest zamocowany na podzespołe dmuchawy w cokole mebla. **(rys. A)**

1. W razie potrzeby usunąć listwy przypodłogowe.
2. Otworzyć blokadę. **(rys. 1)**
3. Odłączyć moduł obiegu zamkniętego od podzespołu dmuchawy lub przedłużenia i zdjąć. **(rys. 2)**
4. Na podzespołe dmuchawy lub na przedłużeniu zamocować nowy lub zregenerowany moduł obiegu zamkniętego, następnie zamknąć blokadę. **(rys. 3)**
5. Zamontować listwy przypodłogowe.

Regeneracja filtra z węglem aktywnym

Wskazówka: Filtry z węglem aktywnym można regenerować do 10 razy.

Filtry z węglem aktywnym znajdują się module obiegu zamkniętego. Moduł obiegu zamkniętego jest zamocowany na podzespołe dmuchawy w cokole mebla. **(rys. A)**

1. W razie potrzeby usunąć listwy przypodłogowe.
2. Otworzyć blokadę. **(rys. 1)**
3. Odłączyć moduł obiegu zamkniętego od podzespołu dmuchawy lub przedłużenia i zdjąć. **(rys. 2)**
4. Podgrzewać moduł obiegu zamkniętego w piekarniku przy włączonym termoobiegu w temperaturze 200 °C przez 120 minut.
5. Począkać, aż moduł obiegu zamkniętego ostygnie.
6. Na podzespołe dmuchawy lub na przedłużeniu zamocować nowy lub zregenerowany moduł obiegu zamkniętego, następnie zamknąć blokadę. **(rys. 3)**
7. Zamontować listwy przypodłogowe.

Byta eller regenerera det aktiva kolfiltret

Du måste regenerera eller byta filtren regelbundet för att hålla bort oset.

Anvisning: De aktiva kolfiltren går att regenerera upp till 10 ggr.

Anvisning: Byt aktiva kolfiltret minst vart 5:e år.

Byta det aktiva kolfiltret

De aktiva kolfiltren sitter i cirkulationsmodulen. Cirkulationsmodulen är fäst i fläktdelen i skåpstommen. **(bildA)**

1. Ta bort sockellisterna, om det behövs.
2. Öppna spärren. **(bild1)**
3. Dra undan och haka av cirkulationsmodulen från fläktdelen eller förlängningen. **(bild2)**
4. Häng på ny eller regenererad cirkulationsmodul på fläktdelen eller förlängningen och stäng spärren. **(bild3)**
5. Sätt på sockellisterna.

Regenerera det aktiva kolfiltret

Anvisning: De aktiva kolfiltren går att regenerera upp till 10 ggr.

De aktiva kolfiltren sitter i cirkulationsmodulen. Cirkulationsmodulen är fäst i fläktdelen i skåpstommen. **(bildA)**

1. Ta bort sockellisterna, om det behövs.
2. Öppna spärren. **(bild1)**
3. Dra undan och haka av cirkulationsmodulen från fläktdelen eller förlängningen. **(bild2)**
4. Värm upp cirkulationsmodulen i ugn med varmluft på 200 °C i 120 minuter.
5. Låt cirkulationsmodulen svalna.
6. Häng på ny eller regenererad cirkulationsmodul på fläktdelen eller förlängningen och stäng spärren. **(bild3)**
7. Sätt på sockellisterna.