



SIEMENS



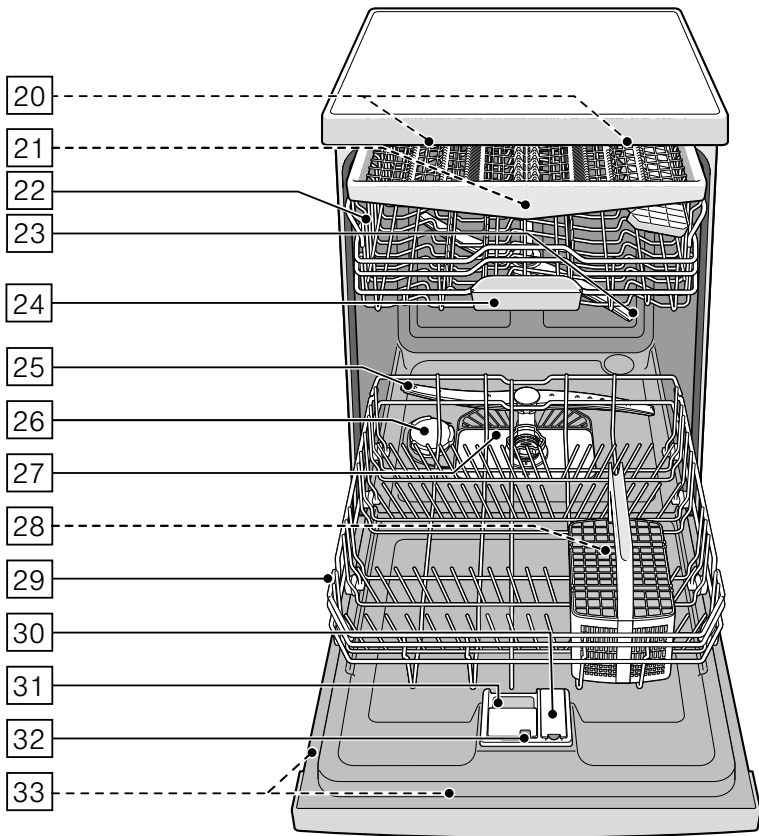
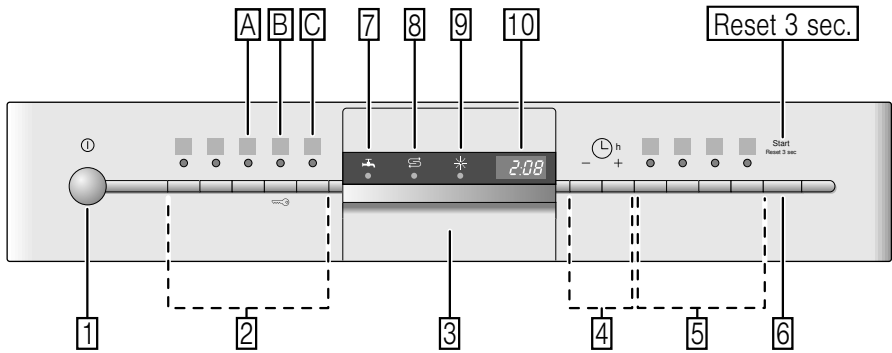
Pomivalni stroj

SN.../SX...

siemens-home.bsh-group.com/welcome






sl | Navodila za uporabo

Register
your
product
online



Kazalo

	Namenska uporaba	5		Posoda	16
	Varnostni napotki	5	Ni primerno	16	
	Pred prvim vklopom aparata	5	Poškodbe stekla in posode	16	
	Med dopremo	5	Zlaganje	16	
	Med inštalacijo	6	Zgornja košara za posodo	16	
	Pri vsakodnevem delu	7	Spodnja košara za posodo	17	
	Zapahnitev vrat	7	Košara za jedilni pribor	17	
	Zapora tipk	8	Predal za jedilni pribor	17	
	V primeru poškodb	8	Etažera	18	
	Pri odlaganju	9	Preklopne bodice	19	
	Varstvo okolja	10	Držali za majhne dele posode	19	
	Embalaža	10	Polica za nože	19	
	Stari aparati	10	Glava za brizganje pekačev	19	
	Spoznavanje z aparatom	11	Izpraznitev	20	
	Upravljalna plošča	11	Nastavitev višine košare	20	
	Notranjost aparata	11		Pomivalna sredstva	22
	Pregled menijev	12	Polnjenje pomivalnega sredstva	22	
	Naprava za mehčanje vode / posebna sol	13	Kombinirano pomivalno sredstvo	23	
	Tabela trdote vode	13		Pregled programov	25
	Nastavitev naprave za mehčanje vode	13	Izbira programa	26	
	Uporabite specialno sol	13	Opomba za inštitute za testiranje izdelkov	26	
	Pomivalno sredstvo s solno komponento	14		Dodatne funkcije	27
	Izklop naprave za mehčanje vode ..	14	Varčevanje s časom (VarioSpeed Plus)	27	
	Sredstvo za izpiranje	14	Pol kapacitete	27	
	Nastavitev količine sredstva za izpiranje	15	HigienaPlus (HygienePlus)	27	
	Pomivalno sredstvo s komponento sredstva za izpiranje	15	Intenzivna cona	27	
	Izklop pokazatelja količine polnjenja sredstva za izpiranje	15	Dodatno sušenje	27	
			Shine & Dry	27	
			Varčevanje z energijo	27	

	Upravljanje aparata	28		Motnja, kaj storiti?	34
	Programski podatki	28		Črpalka za odpadno vodo	34
	Aquasensor	28		Seznam motenj	35
	Napravo vključite	28		Servisna služba	44
	Prikaz preostalega delovanja	28		Postavitev in priključitev	44
	Predizbira časa	28		Dobavni obseg	44
	Konec programa	29		Varnostni napotki	44
	Auto Power Off	29		Doprema	45
	Napravo izključite	29		Tehnični podatki	45
	Prekinitiv programa	30		Postavitev	45
	Prekinitiv programa	30		Priključek za odtočno cev	45
	Sprememba programa	30		Priključek za pitno vodo	46
	Intenzivno sušenje	30		Priključitev na toplo vodo	46
	Čiščenje in vzdrževanje	31		Električna priključitev	47
	Celotno stanje pomivalnega stroja	31		Demontaža	47
	Nega stroja	32		Transportiranje	47
	Posebna sol in sredstvo za izpiranje	32		Varnost pred zmrzaljo (izpraznitev aparata)	47
	Sita	33			
	Brizgalke	33			



Namenska uporaba

- Ta aparat je namenjen samo za uporabo v zasebnem gospodinjstvu.
- Pomivalni stroj uporabljajte le v gospodinjstvu in z navedenim namenom: pomivanje posode v zasebnem gospodinjstvu.
- Ta pomivalni stroj je namenjen uporabi na območjih do maksimalno 4000 metrov nadmorske višine.



Varnostni napotki

Ta aparat lahko uporabljajo otroci nad osmim letom starosti in osebe z zmanjšanimi fizičnimi, senzoričnimi ali mentalnimi sposobnostmi ali pomanjkljivimi izkušnjami ali znanjem, če jih nadzoruje oseba, odgovorna za njihovo varnost, ali če jih je poučila o varni uporabi aparata in razumejo nevarnosti, ki lahko nastanejo pri uporabi aparata.

Ne pustite otrok, da se igrajo z aparatom. Čiščenja in vzdrževalnih del s strani uporabnika ne smejo opravljati otroci, razen če so starejši od osmih let in pod nadzorstvom.

Otrok, mlajših od osmih let, ne pustite v bližino aparata in priključnih kablov.

Pred prvim vklopom aparata

Skrbno preberite priloženo Navodilo za uporabo in montažo! Tako se boste seznanili s pomembnimi informacijami o postavitvi, uporabi in vzdrževanju aparata.

Vso dokumentacijo shranite za kasnejšo uporabo ali za novega lastnika.

Navodilo za uporabo si lahko brezplačno prenesete z naše spletne strani. Ustrezen spletni naslov je naveden na hrbtni strani tega Navodila za uporabo.

Med dopremo

1. Embalažo in pomivalni stroj preverite takoj, glede poškodb med transportom. Ne spustite poškodovanega aparata v obratovanje, temveč se posvetujte z dobaviteljem.
2. Prosimo, da embalažo pravilno odložite na za to predvideno mesto.
3. Embalaže in njenih delov ne dajte otrokom, da se igrajo. Obstaja nevarnost zadušitve v zloženih kartonskih škatlah in folijah.

Med inštalacijo

- Prosimo, upoštevajte, da hrbtna stran pomivalnega stroja po namestitvi ni več prosto dosegljiva (zaščita pred dotikom zaradi vroče površine).
- Postavitvev in priklop opravite po navodilu za inštalacijo in montažo.
- Med inštalacijo, mora pomivalni stroj biti izklopljen iz omrežja.
- Prepričajte se, da je sistem ozemljitve hišne električne napeljave inštaliran v skladu s predpisi.
- Pogoji električne priključitve se morajo ujemati s podatki iz tipske ploščice 33 pomivalnega stroja.
- Če se omrežni priključni vod tega aparata poškoduje, ga morate zamenjati s posebnim priključnim vodom.
Da bi preprečili nevarnosti, smete le-tega nabaviti samo prek servisne službe.
- Če morate pomivalni stroj vgraditi v visoko omaro, mora biti predpisno pritrjen.
- Če je pomivalni stroj vgrajen pod ali nad druge gospodinjske aparate, je potrebno upoštevati informacije za vgradnjo v kombinaciji z navodili za montažo drugih aparatov.
- Tudi nadalje upoštevajte navodila za montažo pomivalnega stroja, da s tem zagotovite varno delovanje vseh aparatov.
- Če ni nobenih informacij ali pa navodila za montažo ne vsebujejo ustreznih napotkov, se je potrebno obrniti na proizvajalca teh aparatov, da zagotovite pravilno vgradnjo pomivalnega stroja pod ali nad te aparate.
- Če od proizvajalcev teh aparatov ne dobite nobenih informacij, pomivalnega stroja ne smete vgraditi pod ali nad te aparate.
- Če nad pomivalni stroj vgradite mikrovalovno pečico, se lahko ta poškoduje.
- Aparate, ki se jih vgrajuje pod druge elemente, ali se lahko združijo, vgradite le pod neprekinjene delovne plošče, ki so z vijaki pritrjene na sosednje omare, da bi bila zagotovljena stabilnost.
- Ne inštalirajte aparata v bližini toplotnih virov (radiatorji, toplotni akumulatorji, peči ali drugi aparati, ki proizvajajo toploto) in pod kuhalnimi mesti.

- Upoštevajte, da se lahko izolacija omrežnega priključnega vodnika pomivalnega stroja stali ob virih toplote (na primer grelnih / toplovodnih napeljavah) ali na vročih delih stroja. Omrežnega priključnega vodnika pomivalnega stroja nikoli ne polagajte neposredno ob vire toplote ali vroče dele stroja.
- Po postavitvi aparata, mora vtič biti dosegljiv.
→ "Električna priključitev" na strani 47
- Pri nekaterih modelih: V plastično ohišje priključka za vodo je vgrajen električni ventil. V dovodni cevi se nahajajo priključni kabli za elektriko. Dovodne gibke cevi ne smete prerezati. Plastičnega ohišja ne potaplajte v vodo.

Pri vsakodnevem delu

Upoštevajte navodila za varno delo in navodila za uporabo na embalaži sredstev za strojno pomivanje in izplakovanje.

Zaščita otrok (Zapahnitev vrat)

*

Zaščita otrok (zapahnitev vrat) varuje otroke pred možnimi nevarnostmi, ki jih lahko povzroči pomivalni stroj.

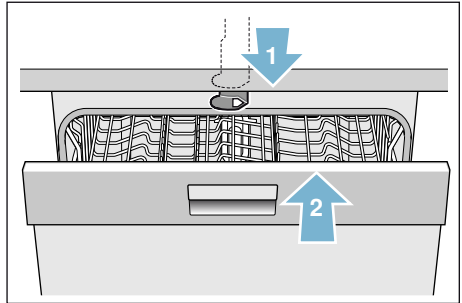
⚠ Opozorilo

Nevarnost zadušitve!

Obstaja nevarnost zadušitve, če se otroci zaklenejo v pomivalni stroj. Če je pomivalni stroj nenadzorovan, vedno poskrbite za to, da bodo vrata stroja zaprta.

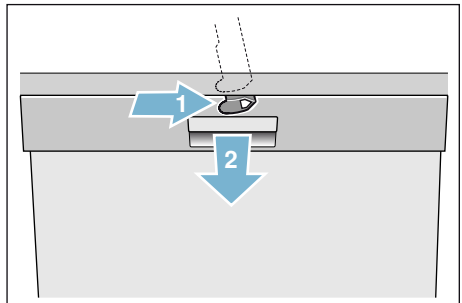
Tako boste aktivirali zaščito za otroke (zapahnitev vrat):

1. Povlecite zaplato otroške zaščite k sebi (1).
 2. Zaprite vrata (2).
- Otroška zaščita je aktivirana.



Tako boste odprli vrata z aktivirano zaščito za otroke (zapahnitev vrat):

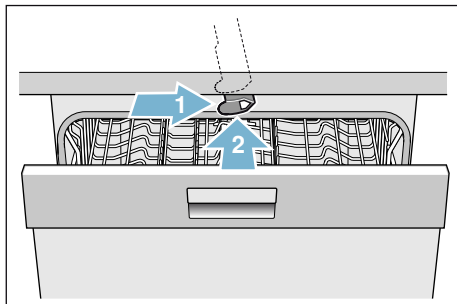
1. Potisnite zaplato otroške zaščite v desno (1).
2. Odprite vrata (2).



Tako boste deaktivirali zaščito za otroke (zapahnitev vrat):

1. Potisnite zaplato otroške zaščite v desno (1).
2. Potisnite zaplato otroške zaščite nazaj (2).

Otroška zaščita je deaktivirana.

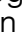


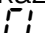
* odvisno od opreme vašega pomivalnega stroja

Zaščita otrok (zapora tipk)

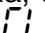
Vaš pomivalni stroj lahko zavarujete pred naključno prekinitvijo programa (npr. napačno upravljanje s strani otrok).


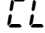
Zapora tipk aktivirate tako:

1. Zaženite zeleni program.
2. Pritisnite tipko  in jo držite 4 sekunde.

Na prikazovalnem oknu se pojavi .

Zapora tipk je aktivirana.

Če se med potekom programa aktivira poljubna tipka, se v oknu zaslona pojavi . Prekinitev programa (reset) ni mogoča.

Za **deaktiviranje** zapore tipk pritisnite tipko  in jo držite pritisnjeno pribl 4 sekunde, dokler simbol  na prikazovalnem oknu ne preneha svetiti.

Z zaključkom programa je zapora tipk odpravljena. V primeru izpada električnega omrežja zapora tipk ostane aktivirana. Pri vsakem novem zagonu programa je treba zaporo tipk ponovno aktivirati.

V primeru poškodb

- Popravila in posege lahko opravijo le strokovnjaki. Pri tem morate aparat ločiti od omrežja. Izvlecite omrežni vtič ali izklopite varovalko. Zaprite vodno pipo.
- Pri poškodbah, še posebej na upravljalni plošči (razpoke, luknje, odlomljeni gumbi) ali pri okrnjenem delovanju vrat se aparat ne sme več uporabljati. Izvlecite omrežni vtič ali izklopite varovalko. Zaprite vodno pipo, pokličite servisno službo.

Pri odlaganju

1. Odslužene aparate takoj onesposobite, da bi izključili možnost kasnejših poškodb.
2. Odnesite aparat na za to predvideno mesto.

Opozorilo **Nevarnost poškodb!**

- Pomivalni stroj je lahko odprt le kratek čas, zaradi polnjenja in praznjenja, da bi se izognili poškodbam, kot npr. zaradi spotikanja.
- Nože in druge potrebščine z ostrimi konicami je treba namestiti v košaro s priborom* [28] s konico navzdol in razporediti v odlagališču za nože* oziroma v predalu za pribor* [21] v vodoravni legi.
- Ne sedite ali stopite na odprta vrata.
- Pri samostojnih aparatih pazite na to, da košare niso prenatrane. Aparat bi se lahko prevrnil.
- Če aparat ne stoji v niši in je tako stranska stena dostopna, področje tečaja vrat mora iz varnostnih razlogov biti ob strani zaščiteno (nevarnost poškodb). Zaščitne pokrove boste dobili kot poseben pribor v servisni službi ali v specializirani trgovini.

* odvisno od opreme vašega pomivalnega stroja

Opozorilo **Nevarnost eksplozije!**

Ne dodajajte topil v pomivalni prostor. Obstaja nevarnost eksplozije.

Opozorilo **Nevarnost opeklin!**

Med programom lahko odprete vrata, toda zelo previdno. Obstaja nevarnost da vroča voda brizgne iz aparata.

Opozorilo **Nevarnosti za otroke!**

- Uporabljajte, če obstaja, zaščito otrok.
- Ne dovolite otrokom, da bi se igrali s aparatom ali da mu strežejo.
- Odstranite otroke od čistilnega sredstva in sredstva za izpiranje. Lahko povzročijo poškodbe v ustih, grlu in očeh ali zadušitev.
- Oddaljite otroke od odprtega pomivalnega stroja. V pomivalnem stroju so lahko majhni deli, ki jih otroci lahko pogoltnejo. Voda v notranjosti stroja ni pitna voda, v njej se lahko nahajajo ostanki pomivalnega sredstva.

- Pazite, da otroci ne prejamejo prestrezalno posodo za tablete [24]. Majhni prstki bi se lahko zagostili v zarezah.
- Pazite pri visoko vgrajenem aparatu ob odpiranju in zapiranju vrat, da se otroci med vrati aparata in spodnjimi vrati omare ne vklenejo.
- Otroci bi se lahko tudi zaprli v aparatu (nevarnost zadušitve) ali se kakorkoli drugače spravili v nevarnost. Pri odsluženih aparatih torej: izvlecite omrežni vtič, prekinite omrežni kabel in jo odstranite. Ključavnico na vratih uničite tako, da se vrat ne da več zapreti.

Varstvo okolja

Tako embalaža novih aparatov, kot tudi stari aparati, vsebujejo vredne surovine in materiale, ki se jih lahko ponovno uporabi.

Prosimo vas, da posamezne dele odložite na odpad ločeno po vrstah.

O aktualnih načinih odlaganja na odpad se pozanimajte pri svojem specializiranem trgovcu ali v vaši občinski upravi ali v mestni upravi.

Embalaža

Vsi plastični deli aparata so označeni s standardnimi mednarodnimi kraticami (npr. »PS« Polystyrol). Na ta način je pri odlaganju aparata na odpad omogočena ločitev plastičnega odpada po vrstah.

Upoštevajte varnostna navodila pod »Med dopremo« → *Stran 5*.

Stari aparati

Upoštevajte varnostna navodila pod »Pri odlaganju« → *Stran 9*.



Ta aparat je označen skladno z evropsko smernico 2012/19/EU o starih električnih in elektronskih aparatih (waste electrical and electronic equipment – WEEE). Ta smernica določa okvir za vračanje in recikliranje starih aparatov po celi Evropi.



Spoznavanje z aparatom

Slike upravljalne plošče in notranjosti aparata se nahajajo spredaj na ovitku. Posamezni položaji so prikazani v besedilu.

Upravljalna plošča

Glej slika → *Stran 2*

- 1 Stikalo za VKLOP / IZKLOP
- 2 Programske tipke **
- 3 Ročaj za odpiranje vrat
- 4 Predizbira časa
- 5 Dodatne funkcije/programske tipke **
- 6 Tipka START
- 7 Pokazatelj »Preveritev dovoda vode«
- 8 Pokazatelj količine polnjenja soli
- 9 Pokazatelj količine polnjenja sredstva za izpiranje
- 10 Prikazovalno okno

* odvisno od opreme vašega pomivalnega stroja

** Število odvisno od opreme vašega pomivalnega stroja

Notranjost aparata

Glej slika → *Stran 2*

- 20 Notranja razsvetljava *
- 21 Predal za jedilni pribor *
- 22 Zgornja košara za posodo
- 23 Zgornja brizgalka
- 24 Prestrezalna posoda za tablete
- 25 Spodnja brizgalka
- 26 Rezervoar za posebno sol
- 27 Sita
- 28 Košara za jedilni pribor *
- 29 Spodnja košara za posodo
- 30 Rezervoar za sredstvo za izpiranje
- 31 Predalček za pomivalno sredstvo
- 32 Zapirac predalčka za pomivalno sredstvo
- 33 Tipska ploščica

* odvisno od opreme vašega pomivalnega stroja

Pregled menijev

Pomivalni stroj ima zaradi lažjega upravljanja nekatere funkcije že

tovarniško nastavljene. Nastavitve najdete v posamičnih poglavjih. Te tovarniške nastavitve lahko spremenite.

Nastavitev	Tovarniške nastavitve	Opis
<i>H</i> Trdota vode <i>H:00 - H:07</i>	<i>H:04</i>	Nastavitev trdote vode. Pri uporabi pomivalnih tablet izberite najnižjo stopnjo.
<i>r</i> Sredstvo za izpiranje <i>r:00 - r:06</i>	<i>r:05</i>	Količina izplakovalnega sredstva vpliva na sušenje. Ob uporabi pomivalnih tablet izberite stopnjo 0.
<i>d</i> Intenzivno sušenje <i>d:00 - d:01</i>	<i>d:00</i> / Izklopljeno	Izboljšano sušenje za kozarce in plastične dele.
<i>R</i> Topla voda * <i>R:00 - R:01</i>	<i>R:00</i> / Izklopljeno	Možna je priključitev na toplo vodo (40-60°C) ali hladno vodo (<40°C).
<i>P</i> Auto Power Off <i>P:00 - P:02</i>	<i>P:01</i>	Avtomatski izklop naprave po končanem izpiranju.

* odvisno od opreme vašega pomivalnega stroja

Naprava za mehčanje vode / posebna sol

Za dobre rezultate pomivanja potrebuje pomivalni stroj mehko vodo, torej vodo z majhno vsebnostjo apnenca; v nasprotnem se lahko ostanki apna nalagajo na posodi in notranjen priboru. Vodovodno vodo nad trdoto 7° dH (1,2 mmol / l) je potrebno mehčati. To se doseže s pomočjo posebne soli (sol za regeneracijo) v napravi za mehčanje vode pomivalnega stroja. Nastavitev in potrebna količina soli sta odvisna od stopnje trdote vode iz vašega vodovoda (glejte naslednjo tabelo).

Tabela trdote vode

Vrednost trdote vode °dH	Področje trdote	mmol / l	Nastavljena vrednost na stroju
0-6	mehka	0-1,1	H:00
7-8	mehka	1,2-1,4	H:01
9-10	srednje	1,5-1,8	H:02
11-12	srednje	1,9-2,1	H:03
13-16	srednje	2,2-2,9	H:04
17-21	trda	3,0-3,7	H:05
22-30	trda	3,8-5,4	H:06
31-50	trda	5,5-8,9	H:07

Nastavitev naprave za mehčanje vode

Nastavite lahko količino dodane soli od **H:00** do **H:07**. Pri nastavljeni vrednosti **H:00** sol ni potrebna.

Tako nastavite količino dodane soli:

1. Povprašajte po trdoti vaše vode pri vašem mestnem vodovodu.
2. Izberite ustrezno stopnjo trdote iz tabele.
3. Vključite stikalo za VKLOP / IZKLOP **[1]**.
4. Programsko tipko **[A]** držite pritisnjeno in tipko START **[6]** pritisnite tako dolgo, da se na oknu zaslona prikaže **H:0...**
5. Spustite obe tipki. Kontrolna lučka tipke **[A]** utripa, na oknu zaslona **[10]** pa sveti tovarniško nastavljena vrednost **H:04**.
6. Pritisnite programsko tipko **[C]**. Z vsakim pritiskom tipke se poveča nastavljena vrednost za eno stopnjo; ko se doseže vrednost **H:07**, se na pokazatelju ponovno prikaže **H:00** (izklop).
7. Pritisnite tipko START **[6]**. Nastavljena vrednost je shranjena v pomivalnem stroju.

Uporabite specialno sol

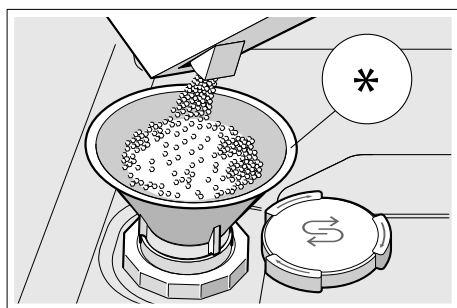
Dodajte posebno sol, takoj ko se na upravljalni plošči prikaže pokazatelj količine polnjenja soli **[8]**. Posebno sol dodajte vedno takoj pred vklopom pomivalnega stroja. Tako se razlita raztopina soli takoj izpere in ne more priti do korozije na rezervoarju pomivalnega stroja.

Pozor!

Sredstvo za strojno pomivanje lahko uniči napravo za mehčanje vode! Nikoli ne polnite sredstva za strojno pomivanje v rezervoar za posebno sol.

Tako boste napolnili posebno sol:

1. Odprite navojni pokrov rezervoarja [26].
2. Napolnite rezervoar z vodo (samo pri prvem zagonu).
3. Napolnite posebno sol, kot je prikazano na sliki (**ne polnite kuhinjske soli ali tablet**). Pri tem se voda potiska in odteka.



* odvisno od opreme vašega pomivalnega stroja

Uporabljajte pomivalno sredstvo s solno komponento

Pomivalno sredstvo s solno komponento lahko na splošno uporabljate pri trdoti vode 21° dH (37° fH, 26° Clarke, 3,7 mmol/l) brez dodajanja posebne soli. Če je trdota vode nad 21° dH, uporabljajte tudi posebno sol.

Izklop pokazatelja količine polnjenja soli / naprave za mehčanje vode

Če vas pokazatelj količine polnjenja soli [8] moti (na primer če uporabljate kombinirano pomivalno sredstvo s solno komponento), ga lahko izklopite.

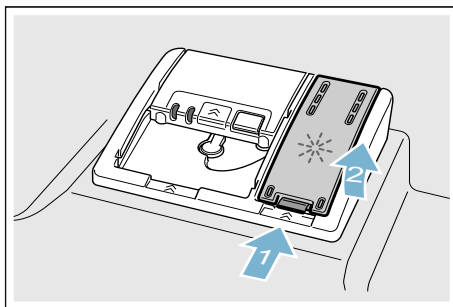
Ravnajte, kot je opisano pod »Nastavitev naprave za mehčanje vode« in nastavite vrednost na **4:00**. Naprava za mehčanje vode in pokazatelj količine polnjenja soli sta izklopljena.

Sredstvo za izpiranje

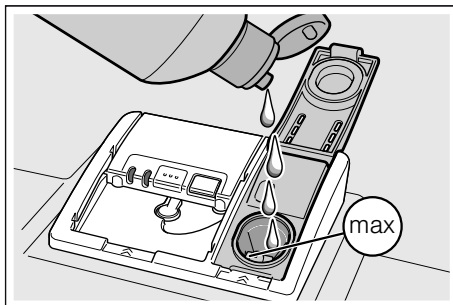
S sredstvom za izpiranje je posoda brez madežev, kozarci pa sijajni. Uporabljajte samo sredstva za izpiranje namenjena za uporabo v gospodinjskih pomivalnih strojih. Takoj ko na upravljalni plošči zasveti pokazatelj količine polnjenja sredstva za izpiranje [9], je rezerva sredstva za izpiranje še za 1–2 izpiranja. Dolijte sredstvo za izpiranje.

Tako boste dopolnili sredstvo za izpiranje:

1. Odprite rezervoar sredstva za izpiranje [30]; pritisnite zaplato na pokrovu (1) in privzdignite pokrov (2).



2. Napolnite sredstvo za izpiranje do oznake »max«.



3. Zaprite pokrov.
Pokrov se slišno zaskoči.
4. Razlito sredstvo za izpiranje odstranite s krpo.
Tako boste preprečili prekomerno penjenje pri naslednjem pomivanju.

Nastavitev količine sredstva za izpiranje

Nastavite lahko količino dodanega sredstva za izpiranje od **r:00** do **r:06**. Količino dodanega sredstva za izpiranje nastavite na **r:05**, da s tem dobite čim boljši rezultat sušenja. Tovarniško je stopnja že nastavljena na **r:05**. Spremenite količino sredstva za izpiranje le, če se na posodi pojavijo vodni madeži. Nastavite količino sredstva za izpiranje na eno stopnjo nižje, da preprečite zamegljenost posode. Nastavite količino sredstva za izpiranje za eno stopnjo višje, da preprečite vodne madeže.

Tako boste nastavili količino sredstva za izpiranje:

1. Vključite stikalo za VKLOP / IZKLOP **[1]**.
2. Programsko tipko **[A]** držite pritisnjeno in tipko START **[6]** pritisnite tako dolgo, da se na oknu zaslona prikaže **H:0...**
3. Spustite obe tipki.
Kontrolna lučka tipke **[A]** utripa, na oknu zaslona **[10]** pa sveti tovarniško nastavljena vrednost **H:04**.

4. Pritisnite programsko tipko **[A]**, dokler se na oknu zaslona **[10]** ne pokaže tovarniško nastavljena vrednost **r:05**.
5. Pritisnite programsko tipko **[C]**.
Z vsakim pritiskom tipke se poveča nastavljena vrednost za eno stopnjo; ko se doseže vrednost **r:06**, se na pokazatelju ponovno prikaže **r:00** (izklop).
6. Pritisnite tipko START **[6]**.
Nastavljena vrednost je memorirana.

Uporabljajte pomivalno sredstvo s komponento sredstva za izpiranje

Pomivalno sredstvo s komponento sredstva za izpiranje lahko na splošno uporabljate pri trdoti vode 21° dH (37° fH, 26° Clarke, 3,7 mmol/l) brez dodajanja izplakovalnega sredstva. Če je trdota vode nad 21° dH, uporabljajte tudi izplakovalno sredstvo.

Izklop pokazatelja količine polnjenja sredstva za izpiranje

Če vas pokazatelj količine polnjenja sredstva za izpiranje **[9]** moti (na primer če uporabljate kombinirano pomivalno sredstvo s komponento sredstva za izpiranje), ga lahko izklopite.

Ravnajte, kot je opisano pod »Količina izplakovalnega sredstva« in nastavite stopnjo **r:00**. Pokazatelj količine polnjenja sredstva za izpiranje **[9]** je izklopljen.

Posoda

Ni primerno

- Leseni deli jedilnega pribora in posode.
- Kozarci z občutljivimi okrasi, umetniško-obrtniško izdelana i starinska posoda. Ti okrasi niso primerni za strojno pomivanje.
- Plastični deli, ki niso odporni proti visokim temperaturam.
- Posodo iz bakra in cinka.
- Deli posode, ki so umazani s pepelom, voskom, mazalno mastjo ali barvo.

Okrasi na steklu, deli iz aluminija ali srebra lahko spremenijo barvo in obledijo. Tudi nekatere vrste stekla (npr. kristalni predmeti) lahko postanejo motni po večkratnem pomivanju.

Poškodbe stekla in posode

Vzroki:

- Vrsta stekla in postopek izdelave stekla.
- Kemična sestava pomivalnega sredstva.
- Temperatura vode programa pomivanja.

Priporočilo:

- Uporabljajte le stekla in porcelan, ki jih je proizvajalec označil kot primerna za strojno pomivanje.
- Uporabljajte pomivalno sredstvo, ki je označeno kot sredstvo, ki varuje posodo.
- Steklo in jedilni pribor po konču programa, čimprej vzemite iz pomivalnega stoja ven.

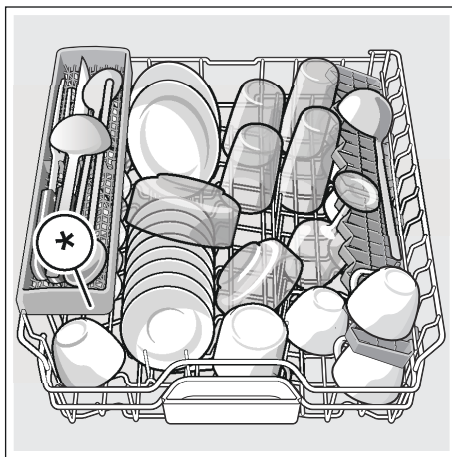
Zlaganje

1. Odstranite grobe ostanke jedi. Predpranje pod curkom tekoče vode ni potrebno.
2. Posodo razporedite tako, da
 - varno stoji in se ne more prevrniti.
 - je vsa posoda postavljena z odprtino navzdol.
 - deli z izboklinami in vboklinami stojijo poševno, da lahko voda odteka.
 - da ne moti vrtenja dveh brizgalk [23] in [25].

Zelo majhne kose posode ne pomivajte v stroju, ker bi lahko izpadli iz košare.

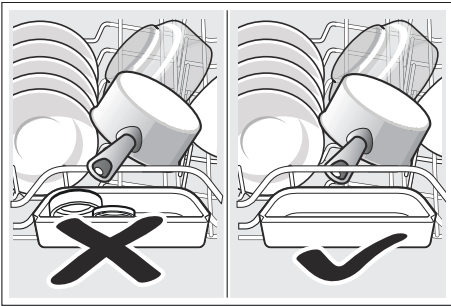
Zgornja košara za posodo

Postavite skodelice in kozarce v zgornjo košaro za posodo [22].



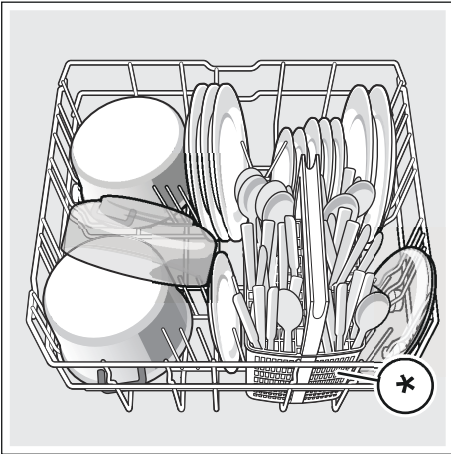
* odvisno od opreme vašega pomivalnega stroja

Opomba: Prepričajte se, da čez lovilno posodo tablete [24] ne štrljo deli posode. Le-ti bi lahko blokirali pokrov posode čistilnega sredstva [31].



Spodnja košara za posodo

Postavite lonce in krožnike v spodnjo košaro za posodo [29].



* odvisno od opreme vašega pomivalnega stroja

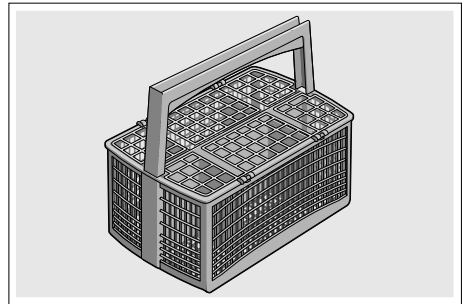
Nasvet: Močno umazano posodo (lonce) je treba zložiti v spodnjo košaro. Zaradi močnejšega curka iz brizgalk, boste dobili boljši rezultat pomivanja.

Nasvet: Dodatne primere, kako lahko optimalno naložite posodo v vaš pomivalni stroj, boste našli na naši spletni strani. Nasvete lahko prenesete brezplačno. Ustrezni spletni naslov boste našli na hrbtni strani tega navodila za uporabo.

Košara za jedilni pribor *

Vložite jedilni pribor vedno nesortiran s koničasto stranjo navzdol v košaro za jedilni pribor *.

Da bi se izognili poškodbam, zložite dolge špičaste deli in nože na polico za nože *.

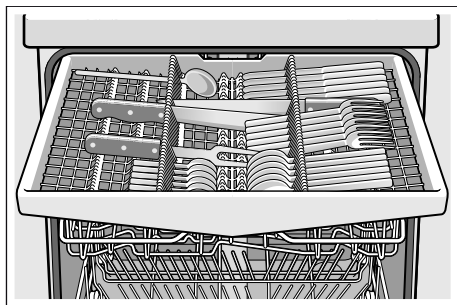


* odvisno od opreme vašega pomivalnega stroja

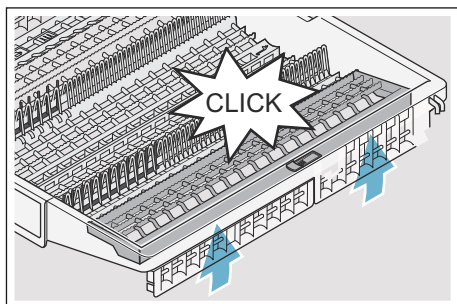
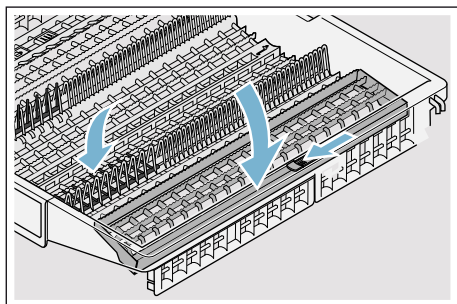
Predal za jedilni pribor *

Vložite jedilni pribor kot je prikazano na sliki v predal za jedilni pribor [21]. Ločena razvrstitev olajša izpraznitev po pomivanju.

Predal za jedilni pribor lahko vzamete ven.



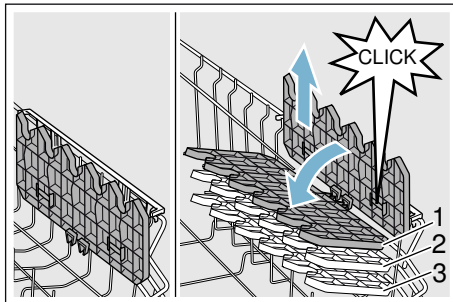
Odvisno od opreme vašega pomivalnega stroja, lahko stranske police preklopite navzdol in tako pridobite več prostora za daljše dele jedilnega pribora. Sprednje vrste z bodicami lahko preklopite, kar vam omogoča, da lahko vstavite posodo s širšimi ročaji.



* odvisno od opreme vašega pomivalnega stroja

Etažera *

Etažero in prostor pod njo lahko uporabite za manjše skodelice in kozarce ali pa za večje deli jedilnega pribora kot npr. kuhalnice ali pa servirni pribor. Če etažere ne potrebujete, jo lahko preklopite v višino.



* Odvisno od opreme vašega pomivalnega stroja, lahko etažero nastavite po višini na eno od treh pozicij.

Tako boste nastavili etažero po višini:

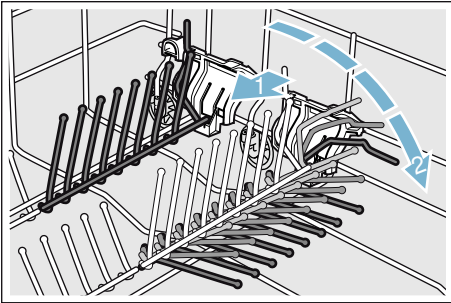
1. Etažero postavite v navpični položaj in jo povlecite gor.
2. Etažero v rahlo poševnem položaju, ki kaže navzdol, potisnite na zeleno višino (1, 2 ali 3).
3. Pustite, da se etažera zaskoči. Etažera se slišno zaskoči

Preklopne bodice *

* Odvisno od opreme vašega pomivalnega stroja, lahko bodice preklopite. Na ta način boste v stroj lažje vložili lonce, sklede in kozarce.

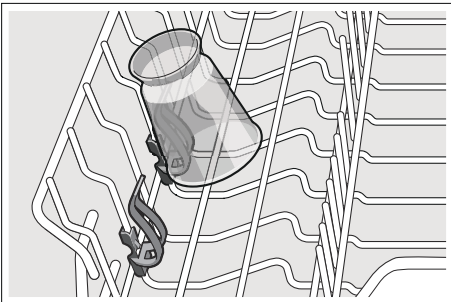
Tako boste preklopili bodice:

1. Pritisnite ročico (1) naprej.
2. Preklopite bodice (2).



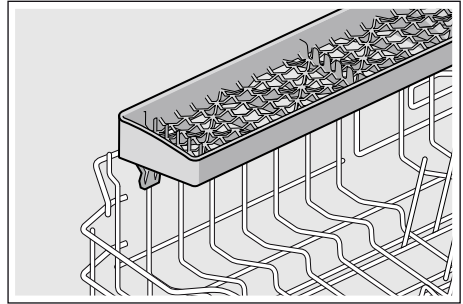
Držali za majhne dele posode *

* Odvisno od opreme vašega pomivalnega stroja, je zgornja košara za posodo lahko opremljena z držali za majhne dele posode. Z držali za majhne dele posode lahko varno pritrdite lahke dele iz plastike.



Polica za nože *

* Odvisno od opreme vašega pomivalnega stroja, je zgornja košara za posodo lahko opremljena s polico za nože. Na polico za nože lahko položite dolge nože in drug pribor.



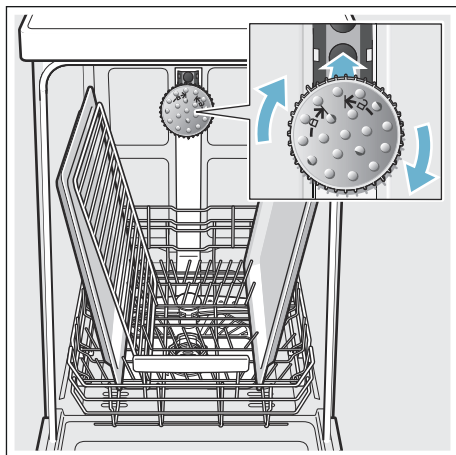
Glava za brizganje pekačev *

* odvisno od opreme vašega pomivalnega stroja

Velike pekače ali rešetke ter velike krožnike (gurmanski krožniki, krožniki za jedi iz testa, servirni krožniki) lahko očistite s pomočjo te glave za brizganje.

Tako boste vstavili pršilno glavo:

1. Odstranite zgornjo košaro za posodo [22] .
2. Vstavite glavo za brizganje, kot je prikazano na sliki, in jo zasukajte v desno. Glava za brizganje se zaskoči.



Da bi curek iz brizgalke lahko dosegel vse dele, zložite pekače, kot je prikazano na sliki (največ 2 pekači in 2 rešetki).

Opomba: Poskrbite za to, da bo pomivalni stroj vedno deloval z vstavljenimi zgornjo košaro [22] ali s glavo za brizganje pekačev.

Izpraznitev

V izogib, da kapljice vode iz zgornje košare padajo na posodo v spodnji košari, priporočamo, da praznite aparat od spodaj navzgor.

Nasvet: Vroča posoda je občutljiva za udarce! Zaradi tega jo po končanju programa pustite, da se hladi v pomivalnem stroju, dokler jo ne bo možno pristo prijeti.

Opomba: Po koncu programa je mogoče v notranjosti aparata videti še nekaj vodnih kapelj. Na sušenje posode to nima nobenega vpliva.

Nastavitev višine košare *

* odvisno od opreme vašega pomivalnega stroja

Zgornja košara za posodo [22] se lahko po potrebi nastavi v višini, da se sprostijo več prostora v zgornji ali spodnji košari za visoke dele posode.

Višina aparata 81,5 cm

S košaro za jedilni pribor	Zgornja košara	Spodnja košara
Stopnja 1 maks. ø	22 cm	31 cm
Stopnja 2 maks. ø	24,5 cm	27,5 cm
Stopnja 3 maks. ø	27 cm	25 cm

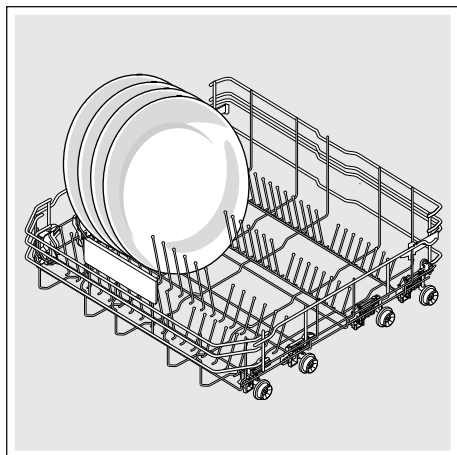
S predalom za jedilni pribor	Zgornja košara	Spodnja košara
Stopnja 1 maks. ø	16 cm	31 cm
Stopnja 2 maks. ø	18,5 cm	27,5 cm
Stopnja 3 maks. ø	21 cm	25 cm

Višina aparata 86,5 cm

S košaro za jedilni pribor	Zgornja košara	Spodnja košara
Stopnja 1 maks. ø	24 cm	34 cm
Stopnja 2 maks. ø	26,5 cm	30,5 cm
Stopnja 3 maks. ø	29 cm	28 cm

S predalom za jedilni pribor	Zgornja košara	Spodnja košara
Stopnja 1 maks. ø	18 cm	34 cm
Stopnja 2 maks. ø	20,5 cm	30,5 cm
Stopnja 3 maks. ø	23 cm	28 cm

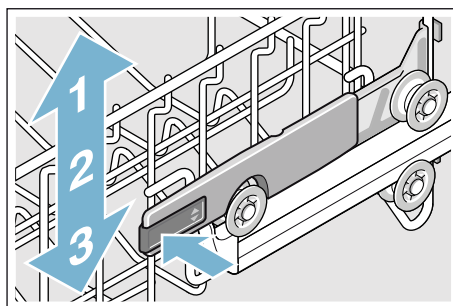
Postavite velike krožnike s premerom do 31/34* cm, kot je prikazano na sliki, v spodnjo košaro za posodo [29].



* odvisno od opreme vašega pomivalnega stroja

Zgornja košara za posodo s stranskima ročicama

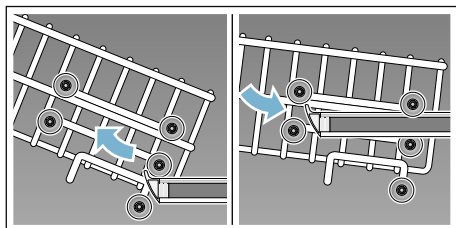
1. Izvlecite zgornjo košaro za posodo [22].
2. Držite zgornjo košaro za posodo ob straneh na zgornjem robu. Tako boste preprečili, da košara pri naslednjem koraku pade.
3. **Spuščanje** zgornje košare za posodo; potisnite obe ročici, na levi in desni zunanji strani košare, navznoter. Zgornja košara za posodo se spusti.



4. **Dviganje** zgornje košare za posodo; primite zgornjo košaro za posodo na zgornjem robu in jo privzdignite.
5. Zagotovite, da je zgornja košara za posodo na obeh straneh poravnana v isti višini.
6. Vstavite zgornjo košaro za posodo v stroj.

Zgornja košara za posodo z zgornjim in spodnjim parom kotačev

1. Izvlecite zgornjo košaro za posodo [22].
2. Odstranite zgornjo košaro za posodo.
3. Zgornjo košaro za posodo ponovno obesite na zgornjih (3. stopnja) ali spodnjih (1. stopnja) kotačih.



4. Vstavite zgornjo košaro za posodo v stroj.



Pomivalna sredstva

Za pomivalni stroj lahko uporabljate tablete ter praškasta ali tekoča pomivalna sredstva, toda v nobenem primeru sredstev za ročno pomivanje. Odvisno od nečistoče lahko doziranje praška ali tekočega čistilnega sredstva individualno nastavite. Tablete vsebujejo za vse naloge čiščenja dovolj veliko količino aktivnih snovi. Moderna, učinkovita pomivalna sredstva uporabljajo pretežno nizkoalkalno recepturo z encimi. Encimi razgradijo škrob in razkrajajo beljakovine. Za odstranjevanje barvnih madežev (npr. čaj, kečap), se večinoma uporabljajo belila na osnovi kisika.

Opomba: Za dober rezultat pomivanja morate obvezno upoštevati navodila na embalaži čistilnega sredstva! Ob dodatnih vprašanjih, vam priporočamo, da se obrnete na posvetovalnice proizvajalcev pomivalnih sredstev.



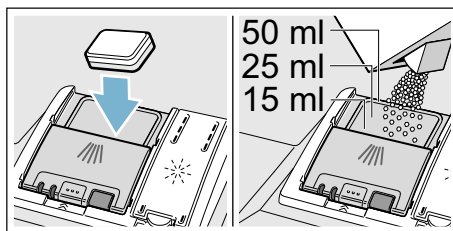
Opozorilo

Nevarnost telesnih poškodb in materialne škode zaradi neupoštevanja varnostnih navodil s pomivalnim in izplakovalnim sredstvom!

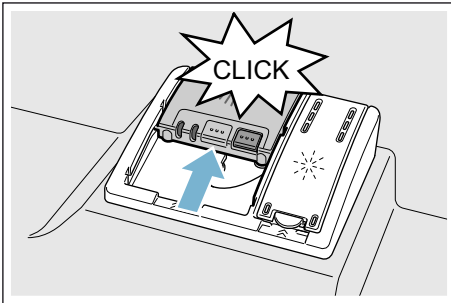
Vedno upoštevajte varnostni navodila s pomivalnim in izplakovalnim sredstvom.

Polnjenje pomivalnega sredstva

1. Če je predalček za pomivalno sredstvo [31] še zaprt, pritisnite zapiralo [32], da se odpre.
2. Pomivalno sredstvo polnite v suh predalček za pomivalno sredstvo [31] (postavite tableto počez, nikar pokonci).
3. Doziranje: glej navodila proizvajalca na embalaži. Uporabite prekate predalčka za pomivalno sredstvo. Običajno zadostuje 20 ml – 25 ml pri normalni nečistoči. Pri uporabi tablet, zadostuje ena tableta.



4. Zaprite pokrov predalčka za pomivalno sredstvo. Pokrov se slišno zaskoči.



Predalček za pomivalno sredstvo se, odvisno od programa, odpira samodejno v optimalnem trenutku. Praškasto ali tekoče pomivalno sredstvo se razporedi v aparatu in raztopi, tableta pade v prestrezalno posodo za tablete in se tam dozirano raztopi.

Nasvet: Pri manj umazani posodi, ponavadi zadostuje manjša količina pomivalnega sredstva, kot je navedeno. Primerna sredstva za čiščenje in nego, lahko nabavite online prek naše spletne strani ali prek servisne službe (glej zadnjo stran).

Kombinirano pomivalno sredstvo

Razen tradicionalnih pomivalnih sredstev (Solo), je na razpolago tudi vrsta proizvodov z dodatnimi funkcijami. Ti proizvodi vsebujejo razen pomivalnega sredstva pogosto tudi sredstva za izpiranje, ter nadomestke za sol (3in1) in odvisno od kombinacije (4in1, 5in1 ...) pa še dodatne sestavine kot so npr. zaščita stekla ali loščilo za plemenito jeklo. Kombinirana pomivalna sredstva delujejo le do določene stopnje trdote (večinoma 21 °dH). Nad to mejo, morate dodati sol in sredstvo za izpiranje.





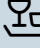





Če uporabljate kombinirana pomivalna sredstva, se program pomivanja avtomatsko tako nastavi, da se vedno doseže najboljši možen rezultat pomivanja in sušenja.

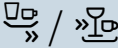

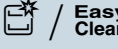
Opombe

- Če po zagonu programa želite naknadno dodati posodo, **ne** uporabljajte prestrezalne posode za tablete [24] kot držalo za zgornjo košaro. Tableta bi se že lahko nahajala v njej in bi prišli v stik z že delno raztopljeno tableto.
- Manjše kose **ne** postavljajte zaradi pomivanja v prestrezalno posodo za tablete [24]; to bi lahko preprečilo enakomerno raztapljanje tablet.
- Optimalne rezultate pomivanja in sušenja boste dosegli z uporabo solo pomivalnih sredstev v zvezi z ločeno uporabo soli in sredstva za izpiranje.
- Pri kratkih programih, je možno, da tablete zaradi različne topnosti morebiti ne sprostijo polnega delovanja pomivanja, ravno tako, lahko ostanejo neraztopljeni ostanki pomivalnega sredstva. Za te programe so primernejša pomivalna sredstva v prahu.
- Pri programu »Intenzivno« (pri nekaterih modelih) zadošča ena tableta. Pri uporabi pomivalnih sredstev v prahu, obstaja možnost, da se dodatno razsuje nekaj pomivalnega sredstva na notranjo stran vrat stroja.
- Tudi če pokazatelj količine polnjenja sredstva za izpiranje in / ali soli sveti, program pomivanja pri uporabi kombiniranih pomivalnih sredstev brezhibno poteka.
- Pri uporabi pomivalnih sredstev z zaščitnim ovitkom topnim v vodi: Primate ovitek le s suhimi rokami in polnite pomivalno sredstvo le v popolnoma suh predalček za pomivalno sredstvo, sicer lahko pride do zlepljenja.
- Kadar od kombiniranih pomivalnih sredstev prehajate na solo pomivalnega sredstva, pazite na to, da sta naprava za mehčanje vode in količina sredstva za izpiranje, nastavljeni na točno vrednost.
- Biološka oz. ekološka pomivalna sredstva: pomivalna sredstva z oznako »Bio« ali »Eko« (zaradi zaščite okolja) vsebujejo ponavadi manjše količine učinkovin oz. včasih v celoti opustijo uporabo določenih snovi. Učinek pomivanja takšnih izdelkov je včasih lahko omejen.

Pregled programov

Ta pregled programov vsebuje največje možno število programov. Ustrezne programe in njihovo razvrstitev lahko najdete na upravljalni plošči.

Vrsta posode	Vrsta nečistoče	Program	Možne dodatne funkcije	Tok programa
lonci, ponve, neobčutljiva posoda in jedilni pribor	močno zlepljeni prežgani ali posušeni ostanki hrane, ki vsebujejo škrob ali beljakovine	 /  Intenzivno 70°	vse	Intenzivno: Predpomivanje Pomivanje 70° Vmesno izpiranje Izplakovanje 69° Sušenje
mešana posoda in jedilni pribor	malo posušeni ostanki jedi, običajni za gospodinjstvo	 /  Avto 45° - 65°	vse	Optimirano s senzorjem: Optimira se skladno z nečistočo s pomočjo sistema senzorjev.
mešana posoda in jedilni pribor	malo posušeni ostanki jedi, običajni za gospodinjstvo	 / eco Eco 50°	vse	Najvarčnejši program: Predpomivanje Pomivanje 50° Vmesno izpiranje Izplakovanje 63° Sušenje
mešana posoda in jedilni pribor	malo posušeni ostanki jedi, običajni za gospodinjstvo	 / Silence Tihi program 50°	Intenzivna cona Pol kapacitete HygienePlus Dodatno sušenje Shine & Dry	Optimirano glede hrupa: Predpomivanje Pomivanje 50° Vmesno izpiranje Izplakovanje 63° Sušenje
občutljiva posoda, jedilni pribor, plastika in kozarci občutljive na temperaturo	malo zlepljeni, sveži ostanki hrane	 /  Steklo 40°	Intenzivna cona VarioSpeedPlus Pol kapacitete Dodatno sušenje Shine & Dry	Posebej nežno: Predpomivanje Pomivanje 40° Vmesno izpiranje Izplakovanje 60° Sušenje
mešana posoda in jedilni pribor	malo posušeni ostanki jedi, običajni za gospodinjstvo	 /  Hitro 65°	Dodatno sušenje Shine & Dry	Časovno optimirano: Pomivanje 65° Vmesno izpiranje Izplakovanje 70° Sušenje

Vrsta posode	Vrsta nečistoče	Program	Možne dodatne funkcije	Tok programa
mešana posoda in jedilni pribor	malo posušeni ostanki jedi, običajni za gospodinjstvo	1h 65°	Dodatno sušenje Shine & Dry	Časovno optimirano: Pomivanje 65° Vmesno izpiranje Izplakovanje 70° Sušenje
občutljiva posoda, jedilni pribor, plastika in kozarci občutljive na temperaturo	malo zlepljeni, sveži ostanki hrane	 Hitro 45°	Dodatno sušenje Shine & Dry	Časovno optimirano: Pomivanje 45° Vmesno izpiranje Izplakovanje 55°
vse vrste posode	hladno pomivanje, vmesno pomivanje	 Predpomivanje	ni	Mrzlo izpiranje Predpomivanje
-	-	 Nega stroja	ni	Nega stroja 70°

Izbira programa

Lahko izberete ustrezen program glede na vrsto posode in stopnjo nečistoče.

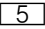
Opomba za inštitute za testiranje izdelkov

Inštituti za testiranje dobijo podatke o primerjalnih preizkusih (npr. po EN60436).

Pri tem gre za pogoje pri izvajanju preizkusov, vendar ne za izide ali porabne vrednosti.

Ob povpraševanju po elektronski pošti: dishwasher@test-appliances.com
Potrebni sta številka izdelka (E-Nr.) in proizvodna številka (FD), ki ju najdete na tipski ploščici [33] na vratih aparata.

P+ Dodatne funkcije

* Odvisno od opreme vašega pomivalnega stroja, lahko izberete različne dodatne funkcije .

Varčevanje s časom (VarioSpeedPlus) *

S funkcijo »Varčevanje s časom« lahko delovni čas odvisno od izbranega programa pomivanja skrajšate za okrog 20% do 66%. Da bi pri skrajšanem delovnem času dosegli optimalne rezultate pomivanja in sušenja, se poveča poraba vode in energije.

Pol kapacitete *

Če morate pomiti čisto malo posode (npr. kozarci, šalice, krožniki), lahko preklopite na »Pol kapacitete«. Pri tem se prihrani voda, energija in čas. Za pomivanje posode, boste dozirali malo manj čistilnega sredstva v predal za čistilno sredstvo, kot je priporočeno za polno kapaciteto stroja.

HigienaPlus (HygienePlus) *

S to funkcijo se temperature zvišajo in posebej dolgo vzdržujejo, da s tem dosežemo določeno raven dezinficiranja. S kontinuirano uporabo te funkcije se doseže povečan higienski status. Ta dodatna funkcija je idealna npr. za pomivanje desk za rezanje ali steklenic za dojenčke.

Intenzivna cona *

Perfektna za mešano polnjenje. Lahko pomivate močnejše umazane lonce in ponve v spodnji košari skupaj z normalno umazano posodo v zgornji košari. Pritisk vodnega curka v spodnji košari se okrepi, temperatura pomivanja je malo zvišana.

Dodatno sušenje *

Zvišana temperatura med izpiranjem, ter podaljšana faza sušenja, omogočata, da se tudi deli iz plastike bolj posušijo. Poraba energije je rahlo povečana.

Shine & Dry *

S povečanjem količine vode med pomivanjem in s podaljšanjem faze sušenja preprečimo nastajanje madežev in izboljšamo izid sušenja. Poraba energije je rahlo povečana. Za funkcijo »Shine & Dry« vam priporočamo uporabo sredstva za izpiranje (tudi če uporabljate kombinirana pomivalna sredstva).

Energy Save *

S funkcijo »Varčevanje z energijo« lahko znižate porabo vode in električne energije. Zaradi optimalnih rezultatov pomivanja in sušenja, se podaljša delovni čas.



Upravljanje aparata

Programski podatki

Podatke o programu (uporabne vrednosti) boste našli v kratkem navodilu. Nanašajo se na normalne pogoje in nastavljen vrednost trdote vode $H: \text{H}$. Različni vplivni dejavniki kot npr. temperatura vode ali pritisk v ceveh, lahko povzročijo odstopanja.

Aquasensor *

* odvisno od opreme vašega pomivalnega stroja

Aquasensor je optična merilna naprava (fotocelica), s pomočjo katere se meri skaljenost luga.

Uporaba Aquasensorja je programsko specifična. Če je Aquasensor aktiven, lahko »čisti« luga uporabite pri naslednjem pomivanju in zmanjšate porabo vode za 3 - 6 litrov. Če je nečistoča močnejša, se bo ta izčrpala in zamenjala s svežo vodo. Pri avtomatskih programih se temperatura in delovni čas naknadno usklajujeta s stopnjo nečistoče.

Napravo vključite

1. Odprite vodno pipo do konca.
2. Vključite stikalo za VKLOP / IZKLOP **1**.
Za okolju prijazno delovanje je pri vsakem zagonu aparata prednastavljen program Eko 50. Ta program ostane izbran, če ne pritisnete kakšne druge programske tipke **2**.
3. Pritisnite tipko START **6**.
Program se zažene.

Opomba:

Iz ekoloških razlogov je pri vsakem zagonu aparata vnaprej nastavljen program Eko 50°. To varčuje z okoljskimi viri in nenazadnje tudi pri vaši denarnici.

Program Eko 50° je program, ki je posebej prijazen okolju. To je »standardni program« v skladu z EU direktivo 1016/2010, ki predstavlja standardni pomivalni cikel za najbolj učinkovito tovrstno pomivanje normalno umazane posode ter kombinirano porabo energije in vode.

Prikaz preostalega delovanja

Po izboru programa se pokaže preostali čas poteka programa na številčnem prikazovalniku in v oknu zaslona **10**.

Trajanje programa se tekom programa določi glede na temperaturo vode, količino posode, ter stopnjo nečistoče in se lahko menja (odvisno od izbranega programa).

Predizbira časa *

* odvisno od opreme vašega pomivalnega stroja

Začetek programa lahko odložite do 24 ur v korakih po eno uro.

Predizbiri časa nastavite tako:

1. Vključite stikalo za VKLOP / IZKLOP **1**.
2. Pritisnite tipko za predizbiri časa **4** +, dokler se na oknu zaslona ne prikaže **10** h: **0** i.
3. Tipko za predizbiri časa **4** - ali + pritisnite, dokler se ne prikaže čas, ki ustreza vašim željam.

4. Pritisnite tipko START [6]. Predizbira časa je aktivirana.
5. Za brisanje predizbire časa pritisnite tipko [4] - ali + tako dolgo, da se v oknu zaslona prikaže [10] h:00.

Do začetka lahko izbira programa poljubno spreminjate.

Konec programa

Program je končan, če se v oknu zaslona [10] prikaže vrednost 0:00.

Auto Power Off (Avtomatski izklop po koncu programa) ali notranja osvetlitev *

Če želite prihraniti energijo, se lahko pomivalni stroj 1 minuto ali 120 minut po zaključku programa samodejno izklopi. Nastavitev lahko izbirate od P:00 do P:02.

P:00 Aparat se ne izklopi samodejno. Notranja osvetlitev [20] sveti ob odprtih vratih ne glede na to, če je glavno stikalo izključeno ali ne [1]. Ko so vrata zaprta, se osvetlitev ugasne. Če so vrata odprta več kot 60 minut, se osvetlitev avtomatsko izključi. Notranja osvetlitev [20] sveti samo pri nastavitveni vrednosti P:00.

P:01 Aparat se izključi po 1 minuti.

P:02 Aparat se izklopi po 120 minutah.

Tako boste spremenili nastavitev:

1. Vključite stikalo za VKLOP / IZKLOP [1].
2. Programsko tipko [A] držite pritisnjeno in tipko START [6] pritisnite tako dolgo, da se na oknu zaslona prikaže H:0....
3. Spustite obe tipki. Kontrolna lučka tipke [A] utripa, na oknu zaslona [10] pa sveti vrednost H:0....
4. Pritisnite programsko tipko [A], dokler se na oknu zaslona [10] ne pokaže vrednost P:0....
5. Pritisnite programsko tipko [C]. Z vsakim pritiskom tipke se poveča nastavljena vrednost za eno stopnjo; ko se doseže vrednost P:02, se na prikazu ponovno prikaže P:00.
6. Pritisnite tipko START [6]. Nastavljena vrednost je memorirana.

* odvisno od opreme vašega pomivalnega stroja

Napravo izključite

Kratek čas po koncu programa:

1. Izključite stikalo za VKLOP / IZKLOP [1].
2. Zaprite vodovodno pipo (ni potrebno pri aparatih s funkcijo Aqua-Stop).
3. Po hlajenju, vzemite posodo ven.

Opomba: Po koncu programa pustite aparat, da se nekoliko ohladi, preden ga odprete. S tem preprečite, da iz aparata uhaja para, ki lahko dolgoročno pusti posledice na vašem pohištvo.

Prekinitev programa

Pozor!

Zaradi previsokega tlaka se vrata aparata lahko odprejo in/ali uhaja voda! Če ste pri aparatu s priključkom na toplo vodo ali pri segretem aparatu odprli vrata aparata, jih vedno prislonite nekaj minut in jih šele nato zaprite.

1. Izklopite stikalo za VKLOP / IZKLOP [1].
Kontrolne žarnice ugasnejo. Program bo ostal shranjen v spominu.
2. Za nadaljevanja programa vklopite stikalo za VKLOP/IZKLOP [1].

Prekinitev programa (Reset)

1. Pritisnite tipko START [6] pribl. 3 sekunde.
Na prikazovalnem oknu [10] se pojavi 0:0 !. Program traja pribl. 1 minuto. Na oknu zaslona [10] se pojavi vrednost 0:00.
2. Izklopite stikalo za VKLOP / IZKLOP [1].

Sprememba programa

Po pritiska na tipko START [6] sprememba programa ni več možna. Sprememba programa je možna le s prekinitvijo programa (Reset).

Intenzivno sušenje

Pri izpiranju obratuje stroj pri višji temperaturi in se tako doseže boljši rezultat sušenja. Delovni čas se pri tem lahko neznatno poveča. (Previdno pri občutljivih delih posode!)

Tako boste spremenili nastavev:

1. Vklopite stikalo za VKLOP / IZKLOP [1].
2. Programsko tipko [A] držite pritisnjeno in tipko START [6] pritisnite tako dolgo, da se na oknu zaslona prikaže [10] H:0...
3. Spustite obe tipki.
Kontrolna lučka tipke [A] utripa, na oknu zaslona [10] pa sveti tovarniško nastavljena vrednost H:04.
4. Pritiskajte programsko tipko [A], dokler se na oknu zaslona [10] ne pokaže tovarniško nastavljena vrednost d:00.
5. S pritiskom na tipko [C] lahko vklopite intenzivno sušenje d:0 ! ali izklopite d:00.
6. Pritisnite tipko START [6].
Nastavljena vrednost je memorirana.



Čiščenje in vzdrževanje

Redna kontrola in vzdrževanje vašega stroja, bo zmanjšalo možnost napak. Prihranili si boste denar in se ne boste razburjali.

Celotno stanje pomivalnega stroja

* Notranjost pomivalnega stroja se večinoma čisti sama. Za odstranjevanje oblog pomivalni stroj v določenih intervalih samodejno spremeni program (npr. povišanje temperature čiščenja). Zaradi tega pride v tem programu do višjih vrednosti porabe.

* odvisno od opreme vašega pomivalnega stroja

Če v notranjosti pomivalnega stroja kljub temu najdete obloge, jih odstranite na naslednje načine:

1. Napolnite prekat za pomivalno sredstvo [31] s pomivalnim sredstvom.
2. Izberite program z najvišjo temperaturo.
3. Zaženite program brez posode.



Opozorilo

Nevarnost za zdravje zaradi pomivalnega sredstva z vsebnostjo klora!

Uporabljajte vedno pomivalna sredstva brez klora.

Opombe

- Za čiščenje stroja uporabljajte samo posebna sredstva za pomivanje posode/za čiščenje stroja, primerna za pomivalne stroje.
- Tesnila vrat redno čistite z vlažno krpo in nekaj pomivalnega sredstva. Tako bo ostalo tesnilo vrat čisto in higienično.
- Če stroj dlje časa miruje, naj bodo vrata priprta. Tako ne bo prišlo do neprijetnega vonja.
- Pomivalnega stroja nikoli ne čistite s parnim čistilnikom. Proizvajalec ne bo jamčil za posledično škodo.
- Sprednji del pomivalnega stroja in upravljalno ploščo redno čistite z vlažno krpo in nekaj pomivalnega sredstva.
- Ne uporabljajte gob s hrapavo površino in abrazijskih čistilnih sredstev. S tem lahko opraskate površino.
- Pri pomivalnih strojih s sprednjim delom iz nerjavečega jekla se izogibajte gobastim krpam, ali pa jih pred prvo uporabo večkrat temeljito izperite. S tem se izognete koroziji.

Nega stroja *

Nega stroja je v povezavi z običajnimi čistili za stroj ustrezni program za nego vašega pomivalnega stroja. Obloge, kot sta maščoba in apnenec, lahko povzročijo motnje na pomivalnem stroju. Da bi se izognili motnjam in zmanjšali neprijeten vonj, priporočamo, da redno čistite pomivalni stroj.

* Takoj ko zasveti prikaz za nego stroja na upravljalni plošči ali vas sporočilo na prikazu sprednje stranice spomni na to, izvedite nego stroja **brez posode**. Ko izvedete nego stroja, prikaz na upravljalni plošči preneha svetiti.

Če vaš pomivalni stroj nima funkcije opominjanja, upoštevajte navodila za uporabo na čistilih za stroj.

Opombe

- Večjo umazanijo v notranjosti odstranite z vlažno krpo.
- Izvedite program s čistilom za stroj brez posode.
- Uporabite posebno čistilo za stroj in ne čistila za posodo.
- Upoštevajte varnostne napotke in navodila za uporabo na embalaži čistila za stroj.
- * Po treh pranjih prikaz na upravljalni plošči samodejno preneha svetiti, tudi če niste izvedli nege stroja.

* odvisno od opreme vašega pomivalnega stroja

Posebna sol in sredstvo za izpiranje

Dodajte posebno sol in/ali sredstvo za izpiranje takoj, ko se na upravljalni plošči prižgeta indikatorski lučki 8 in 9.

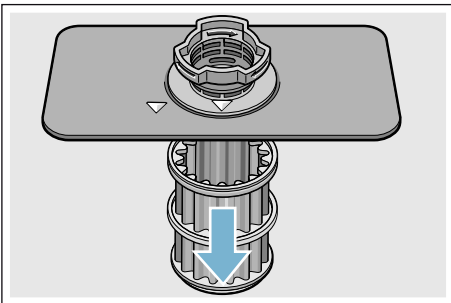
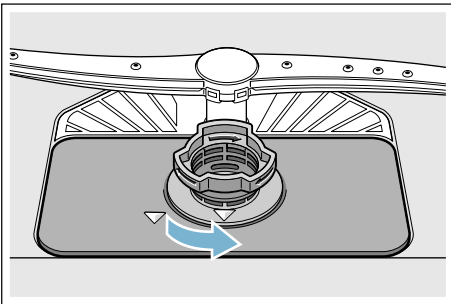
Sita

Sita [27] ločijo grobo nečistočo v lugu od črpalke. Ta nečistoča lahko zamaši sita.

Sistem sit je sestavljen iz

- grobega sita
- ploščatega finega sita
- mikrosita

1. Po vsakem pomivanju, preverite, ali so v sitih ostanke.
2. Filtracijski valj odvijte, kot je prikazano na sliki in izvlecite sistem sit.

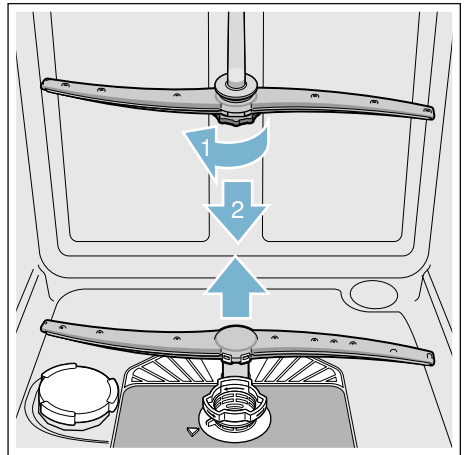


3. Morebitne ostanke odstranite, sita pa očistite pod curkom tekoče vode.
4. Sistem sit ponovno vgradite v nasprotnem zaporedju in pazite na to, da sta puščici po zapiranju ena nasproti druge.

Brizgalke

Vodni kamen in nečistoča iz luga lahko blokirata šobe in ležaje brizgalk [23] in [25].

1. Izhodne šobe brizgalk preverite glede zamašitev.
2. Odvijte zgornjo brizgalko [23] (1) in jo povlecite dol (2).
3. Spodnjo brizgalko [25] snemite navzgor.



4. Očistite brizgalke pod curkom tekoče vode.
5. Brizgalke ponovno pritrdite oz. močno privijte.

Motnja, kaj storiti?

Na podlagi izkušenj, lahko veliko motenj, ki se pojavijo med vsakodnevnim obratovanjem, odpravite sami. To prihrani stroške in omogoča, da je stroj v kratkem na razpolago. V sledečem pregledu boste našli možne vzroke napačnega delovanja in koristna navodila za njihovo odpravljanje.

Opomba: Če se aparat med pomivanjem posode brez vidnega razloga zaustavi, oziroma noče zagnati, najprej izvedite funkcijo Prekinitev programa (Reset) → "Upravljanje aparata" na strani 28.

Opozorilo

Zaradi nestrokovnih popravil ali uporabe nadomestnih delov, ki niso originalni, lahko uporabnik utrpi velike škode in tveganja!

Popravila naj vedno izvajajo strokovnjaki. Če je potrebna zamenjava kateregakoli sestavnega dela, uporabite vedno originalne nadomestne dele.

Črpalka za odpadno vodo

Grobi ostanki hrane in tujki, ki jih sita ne zadržijo, lahko odtočno črpalčko blokirajo. Pomivalna voda nato sega preko sita.

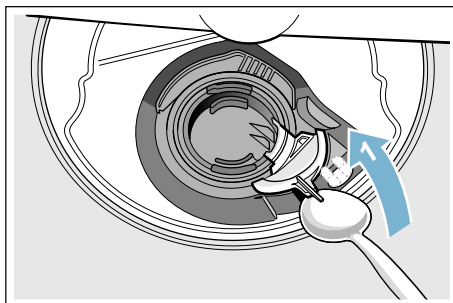
Opozorilo

Nevarnost ureza!

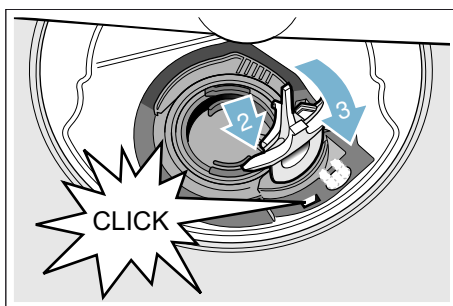
Ostre in koničaste predmete ali črepinje lahko blokirajo odtočno črpalčko. Tujke odstranjujte previdno.

Tako boste očistili odtočno črpalčko:

1. Aparat izklopite iz električnega omrežja.
2. Izvzemite zgornjo [22] in spodnjo košaro [29].
3. Demontirajte sita [27].
4. Izčrpajte vodo, morebiti uporabite gobo.
5. Pokrov črpalke odprite s pomočjo žlice (kot je prikazano). Primitite pokrov črpalke na mostičku in ga privzdignite poševno navznoter (1). Pokrov popolnoma snemite.

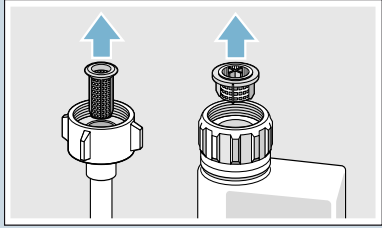


6. Preverite krilno kolo, če so med krilca zašli tujki in te ravno tako odstranite.
7. Pokrov črpalke postavite v prvotno lego (2) in ga pritisnite dol (3) da se zaskoči.



8. Vgradite sita.
9. Košare ponovno vstavite.

Seznam motenj

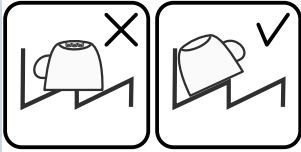
Motnja	Vzrok	Rešitev
Prikazovalnik »Preveritev dovoda vode« sveti.	Dovodna cev je upognjena.	Dovodno cev speljite brez preгиbov.
	Vodna pipa je zaprta.	Odpriate vodno pipo.
	Vodna pipa je ukleščena ali obložena z vodnim kamnom.	Odpriate vodno pipo. Pri odprtem dovodu vode mora pretočna količina znašati min. 10 l/min.
	Sito na dovodu vode je zamašeno.	Aparat izklopite in izvlecite vtič aparata. Zapriate vodno pipo. Odvijte vodni priključek.
		 <p>Očistite sito v dovodni cevi. Vodni priključek znova privijte. Preverite tesnost. Znova vzpostavite oskrbo z električnim tokom. Aparat vklopite.</p>
Sveti koda napake E:07 .	Sesalna odprtina (na desni notranji strani aparata) je zakrita z deli posode.	Posodo zložite tako, da je sesalna odprtina prosta.
Sveti koda napake E:12 .	Grelni element je obložen z vodnim kamnom ali umazan.	Očistite aparat s sredstvom za nego stroja ali sredstvom za odstranjevanje apnenca. Pomivalni stroj uporabljajte s napravo za mehčanje vode in preverite nastavitve. → "Naprava za mehčanje vode / posebna sol" na strani 13
Sveti koda napake E:14 .	Aktiviran sistem vodne zaščite.	Zapriate vodno pipo.
Sveti koda napake E:15 .		Obvestite servisno službo in navedite kodo napake.
Sveti koda napake E:16 .	Stalen dotok vode.	
Sveti koda napake E:22 .	Sita [27] so umazana ali zamašena.	Očistite filtre. → "Sita" na strani 33

* odvisno od opreme vašega pomivalnega stroja

sl Motnja, kaj storiti?

Motnja	Vzrok	Rešitev
Sveti koda napake E:24 .	Cev za odpadno vodo je zamašena ali upognjena.	Gibko cev speljite brez pregibov, po potrebi odstranite ostanke.
	Priključek sifona je še zaprt.	Preverite priključek sifona in ga po potrebi odprite.
	Pokrov črpalke za odpadno vodo ni zaprt.	Pokrov zaprite, da pravilno zaskoči. → "Črpalka za odpadno vodo" na strani 34
Sveti koda napake E:25 .	Črpalka za odpadno vodo blokirana ali pokrov črpalke za odpadno vodo ni zaskočen.	Črpalko očistite in pokrov pravilno zaprite, da zaskoči. → "Črpalka za odpadno vodo" na strani 34
Sveti koda napake E:27 .	Omrežna napetost je prenizka.	Ni motnje naprave, strokovnjak mora preveriti omrežno napetost in električno napeljavo.
Na številčnem prikazu je druga koda napake. (E:01 do E:30)	Domnevno je prišlo do tehnične motnje.	S stikalom VKLOP/IZKLOP <input type="checkbox"/> stroj izklopite. Po kratkem času ga ponovno zaženite. Če se težava ponovno pojavi, zaprite vodno pipo in izvlecite omrežni vtič. Obvestite servisno službo in navedite kodo napake.
V številčnem prikazu <input type="checkbox"/> 10 se prikaže L ali H . *	Ni motnje!	Glejte turboSpeed 20 min v poglavju "Pregled programov". *
Sveti indikator dodajanja soli <input type="checkbox"/> 8 in/ali izplakovalnega sredstva <input type="checkbox"/> 9.	Ni izplakovalnega sredstva.	Dolijte izplakovalno sredstvo.
	Ni soli.	Dodajte specialno sol.
	Senzor ne prepozna solnih tablet.	Uporabite drugo specialno sol.
Indikator dodajanja soli <input type="checkbox"/> 8 in/ali izplakovalnega sredstva <input type="checkbox"/> 9 ne sveti.	Indikator dodajanja je izklopljen.	Aktiviranje/deaktiviranje (poglavje "Naprava za mehčanje vode/specialna sol" → <i>Stran 13</i> ali "Izplakovalno sredstvo" → <i>Stran 14</i>).
	Na zalogi je še dovolj specialne soli/izplakovalnega sredstva.	Preverite indikator dodajanja in polnilne nivoje.
Po končanem programu voda ostane v stroju.	Sistem sit ali območje pod siti <input type="checkbox"/> 27 je zamašeno.	Očistite sita in območje pod njimi.
	Program še ni končan	Počakajte na konec programa ali stroj resetirajte.

* odvisno od opreme vašega pomivalnega stroja

Motnja	Vzrok	Rešitev
Posoda ni suha.	V rezervoarju je premalo izplakovalnega sredstva ali pa ga sploh ni več.	Dolijte izplakovalno sredstvo.
	Izbran program brez sušenja.	Izberite program s sušenjem. → "Pregled programov" na strani 25
	Nabiranje vode v vdolbinah posode in jedilnega pribora.	Pazite na poševno postavitvev pri zlaganju v stroj, prizadete kose posode po možnosti vložite postrani. 
	Uporabljeno kombinirano pomivalno sredstvo ima slabo zmogljivost sušenja.	Uporabite drugo kombinirano pomivalno sredstvo z boljšo zmogljivostjo sušenja. Dodatna uporaba izplakovalnega sredstva izboljša zmogljivost sušenja.
	Intenzivno sušenje za boljše sušenje posode ni aktivirana.	Aktivirajte intenzivno sušenje. → "Upravljanje aparata" na strani 28
	Posodo ste prezgodaj odstranili iz aparata ali postopek sušenja še ni bil končan.	Počakajte na konec programa oz. posodo vzemite iz aparata šele 30 minut po koncu programa.
Posoda iz umetne mase ni suha.	Posebne značilnosti umetne mase.	Umetna masa ima manjšo sposobnost hranjenja toplote, zato se slabše suši.
Jedilni pribor ni suh.	Jedilni pribor je neugodno porazdeljen v posodi za jedilni pribor.	Jedilni pribor po možnosti zložite posamično, izogibajte se kopičenju enakih delov.
	Jedilni pribor je neugodno porazdeljen v predalu za pribor.	Pribor pravilno razporedite in ga po možnosti posamično zložite.
Notranje stranice stroja so po končanem pomivanju mokre.	Ni motnje naprave.	Zaradi principa sušenja "kondenzacijsko sušenje" so vodne kapljice v posodi fizikalno pogojene in zaželeni. Vlaga v zraku kondenzira na notranjih straneh pomivalnega stroja, odteče navzdol in se izčrpa.

* odvisno od opreme vašega pomivalnega stroja

sl Motnja, kaj storiti?

Motnja	Vzrok	Rešitev
Ostanki hrane na posodi.	Posoda je preveč tesno razporejena, košara za posodo je prepolna.	Posodo vstavite tako, da je med njo dovolj prostega prostora in brizgalni curki lahko dosežejo površino posode. Izogibajte se kopičenju enakih delov.
	Vrtenje brizgalk je moteno.	Posodo vstavite tako, da ni ovirano vrtenje brizgalk.
	Šobe brizgalk so zamašene.	Očistite šobe brizgalk. → "Čiščenje in vzdrževanje" na strani 31
	Sita [27] so umazana.	Očistite filtre. → "Čiščenje in vzdrževanje" na strani 31
	Sita [27] so napačno vstavljena in/ali niso pritrjena.	Sita pravilno vstavite in jih zaskočite.
	Prešibek program pomivanja.	Izberite močnejši program pomivanja. Povišajte občutljivost senzorike.
	Posoda je bila izpostavljena premočnemu predpranju, zato je senzorika nastavila šibkejši program pomivanja. Trdovratne umazanije deloma ni možno odstraniti.	Posodo pomivajte brez predpranja. Odstranite le grobe ostanke hrane. Povišajte občutljivost senzorike. Priporočen program je Eko 50° ali Intenzivno.
Visoke in ozke posode se v kotih ne izperejo dovolj.	Visokih in ozkih posod ne postavljajte preveč postrani in ne v kote.	
Zgornja košara [22] desno in levo ni nastavljena na enako višino.	Zgornjo košaro s stranskimi ročicami nastavite na enako višino.	
Ostanki hrane na posodi pri funkciji za premor. *	Posoda prepozno naložena.	Pomivalni program prekinite samo v začetni fazi, da dodate posodo.
* odvisno od opreme vašega pomivalnega stroja		

Motnja	Vzrok	Rešitev
Ostanki pomivalnega sredstva	Kosi posode blokirajo pokrovček prekata za pomivalno sredstvo [31], zato se ne more popolnoma odpreti.	Kosi posode ne smejo štrleti čez prestrezni lonček za tablete [24]. Slednji lahko blokirajo pokrovček prekata za pomivalno sredstvo, tako da se ta ne more popolnoma odpreti. → "Zgornja košara za posodo" na strani 16 V prestrezni lonček za tablete ne polagajte kosov posode ali sredstev za izboljšanje vonja.
	Tableta blokira pokrovček prekata za pomivalno sredstvo [31].	Pomivalno tableto morate vložiti ležeče in ne pokonci.
	Uporabili ste pomivalne tablete v hitrem ali kratkem programu. Pomivalno sredstvo se v času izbranega kratkega programa ne more raztopiti.	Čas raztapljanja pomivalnih tablet je predolg za hitri ali kratki program. Uporabite pomivalni prašek ali izberite močnejši program.
	Učinek pomivanja ali topljivost se zmanjšata zaradi dolgega shranjevanja ali pa se pomivalni prašek močno sprijema.	Zamenjajte pomivalno sredstvo.
Vodni madeži na kosih iz umetne mase.	Tvorba kapljic na površinah iz umetne mase je fizikalno neizogibna. Po sušenju so vidni vodni madeži.	Izberite močnejši program (več menjav vode). Pri zlaganju posode pazite na poševno lego. Uporabite izplakovalno sredstvo. Po potrebi povišajte nastavev za mehčanje vode.
Obloge, ki se lahko obrišejo, ali v vodi topne obloge v predalu ali na vratih.	Kopičenje sestavin pomivalnega sredstva. Takih oblog praviloma ni možno kemično odstraniti (čistilo za stroj itd).	Zamenjajte znamko pomivalnega sredstva. Stroj mehansko očistite.
	Če na dnu predala opazite "bele obloge", je naprava za mehčanje vode nastavljena na mejno vrednost.	Povišajte nastavev mehčanja vode in morebiti zamenjajte vrsto pomivalnega sredstva.
	Pokrovček posode za specialno sol [26] ni privit.	Pokrovček posode za specialno sol pravilno privijte.
	Samo pri kozarcih: začetno korozijo stekla lahko le navidezno obrišete.	Glej Poškodbe stekla in posode → Stran 16.

* odvisno od opreme vašega pomivalnega stroja

sl Motnja, kaj storiti?

Motnja	Vzrok	Rešitev
Bele, težko odstranljive obloge na posodi, predalu ali vratih.	Kopičenje sestavin pomivalnega sredstva. Takih oblog praviloma ni možno kemično odstraniti (čistilno sredstvo za stroj, ...).	Zamenjajte znamko pomivalnega sredstva. Stroj mehansko očistite.
	Območje trdote vode je napačno nastavljeno ali pa je trdota vode večja od 50°dH (8,9 mmol/l).	Napravo za mehčanje vode nastavite v skladu z navodilom za uporabo ali pa dodajte specialno sol.
	Pomivalno sredstvo 3in1 (3 v 1), biološko ali ekološko pomivalno sredstvo ni dovolj učinkovito.	Napravo za mehčanje vode nastavite v skladu z Navodilom za uporabo ali pa uporabite posamezna sredstva (pomivalno sredstvo priznane znamke, sol, izplakovalno sredstvo).
	Prenizko dozirano pomivalno sredstvo.	Povišajte doziranje pomivalnega sredstva ali pa ga zamenjajte.
	Izbran prešibek program pomivanja.	Izberite močnejši program pomivanja.
Ostanki čaja ali šminke na posodi.	Prenizka temperatura pomivanja.	Izberite program z višjo temperaturo pomivanja.
	Premalo ali neprimerno pomivalno sredstvo.	Uporabite primerno pomivalno sredstvo in ga pravilno dozirajte.
	Posoda je bila izpostavljena premočnemu predpranju, zato je senzorika sprožila šibkejši program pomivanja. Trdovratne umazanije deloma ni možno odstraniti.	Posodo pomivajte brez predpranja. Odstranite le grobe ostanke hrane. Povišajte občutljivost senzorike. Priporočen program je Eko 50°
Barvne (modre, rumene, rjave), težko ali nemogoče odstranljive obloge v stroju ali na posodi iz plemenitega jekla.	Nabiranje plasti iz sestavin zelenjave (npr. iz zelja, zelene, krompirja, testenin, ...) ali iz vodovodne vode (npr. mangan).	Delno jih je možno odstraniti s sredstvom za čiščenje stroja ali z mehanskim čiščenjem. Obloge niso zdravju škodljive.
	Nabiranje plasti zaradi kovinskih sestavin na srebrnem ali aluminijastem priboru.	Delno jih je možno odstraniti s sredstvom za čiščenje stroja ali z mehanskim čiščenjem.
Barvne (rumene, oranžne, rjave) lahko odstranljive obloge v notranjosti stroja (predvsem na dnu).	Nabiranje oblog iz sestavin ostankov hrane in vodovodne vode (apnenec, "milnate obloge")	Preverite funkcijo naprave za mehčanje vode (dodajanje specialne soli) oz. pri uporabi kombiniranih pomivalnih sredstev (tablet) aktivirajte mehčanje.
Obarvanje delov iz umetne mase v notranjosti stroja.	Deli iz umetne mase v notranjosti stroja lahko po daljši uporabi pomivalnega stroja obarvajo.	Obarvanje je običajen pojav in ne vpliva na delovanje pomivalnega stroja.
* odvisno od opreme vašega pomivalnega stroja		

Motnja	Vzrok	Rešitev
Obarvanje delov iz umetne mase.	Prenizka temperatura pomivanja.	Izberite program z višjo temperaturo pomivanja.
	Posoda je bila izpostavljena premočnemu predpranju, zato je senzorika sprožila šibkejši program pomivanja. Trdovratne umazanije deloma ni možno odstraniti.	Posodo pomivajte brez predpranja. Odstranite le grobe ostanke hrane. Povišajte občutljivost senzorike. Priporočen program je Eko 50°
Odstranljive sledi na kozarcih, kozarcih s kovinskim videzom in priboru.	Preveč izplakovalnega sredstva.	Količino izplakovalnega sredstva nastavite na nižjo stopnjo.
	Ni izplakovalnega sredstva ali pa je nastavitev prenizka.	Nalijte izplakovalno sredstvo in preverite doziranje (priporočena stopnja 4–5).
	Ostarek pomivalnega sredstva v delu programa Izpiranje. Kosi posode blokirajo pokrovček prekata za pomivalno sredstvo (ne more se popolnoma odpreti).	Kosi posode ne smejo ovirati pokrovčka prekata za pomivalno sredstvo. V prestrezni lonček za tablete ne polagajte kosov posode ali sredstev za izboljšanje vonja.
	Posoda je bila izpostavljena premočnemu predpranju, zato je senzorika sprožila šibkejši program pomivanja. Trdovratne umazanije deloma ni možno odstraniti.	Posodo pomivajte brez predpranja. Odstranite le grobe ostanke hrane. Povišajte občutljivost senzorike. Priporočen program je Eko 50°
Začetna ali že obstoječa ireverzibilna (nepovratna) motnost kozarcev.	Kozarci niso odporni na strojno pomivanje, ampak le primerni za strojno pomivanje.	Uporabljajte kozarce, ki so odporni na strojno pomivanje. Preprečite dolgo izpostavljanje pari (čas mirovanja po končanem pomivanju). Uporabljajte pomivanje z nižjo temperaturo. Napravo za mehčanje vode nastavite ustrezno obstoječi trdoti vode (po potrebi stopnjo nižje). Uporabljajte pomivalno sredstvo s komponento za zaščito stekla.
* odvisno od opreme vašega pomivalnega stroja		

sl Motnja, kaj storiti?


Motnja	Vzrok	Rešitev
Sledovi rje na jedilnem priboru.	Jedilni pribor ni dovolj odporen proti rji. Rezila nožev so pogosto močnejše prizadeta.	Uporabljajte nerjaveč jedilni pribor.
	Jedilni pribor rjavi tudi, če se pomiva skupaj z rjavečimi kosi posode (ročaji loncev, poškodovane košare za jedilni pribor itd).	Ne pomivajte rjavečih kosov.
	Vsebnost soli v pomivalnem lugu je previsoka, ker pokrovček posode za sol ni čvrsto privit ali pa se je med polnjenjem nekaj soli streslo izven posode.	Pokrovček posode za specialno sol močnejše privijte ali pa odstranite razsuto sol.
Stroja ni možno vklopiti ali upravljati.	Izpad delovanja.	Stroj odklopite od električnega omrežja; izvlecite omrežni vtič ali izklopite varovalko. Počakajte najmanj 5 sekund, nato pa stroj znova priklopite na električno omrežje.
Stroj ne zažene.	Hišna varovalka ni v redu.	Preverite varovalko.
	Omrežni kabel ni priklopljen.	Zagotovite, da je omrežni kabel pravilno vstavljen na hrbtni strani stroja in v vtičnici. Preverite delovanje vtičnice.
	Vrata stroja niso pravilno zaprta.	Zaprite vrata.
	Funkcija premora je aktivna. *	Pritisnite tipko START <input type="checkbox"/> . *
Program samodejno zažene.	Niste počakali na zaključek programa.	Stroj resetirajte.
Vrata se lahko le s težavo odprejo.	Aktivirana je varnostna ključavnica.	Izključite otroško varovalo.
Vrat ni mogoče zapreti.	Ključavnica na vratih je izskočila.	Vrata zaprite z zvišano uporabo moči.
	Zapiranje vrat je moteno zaradi načina vgradnje.	Preverite vgradnjo aparata: vrata in vgradni deli se ob zapiranju vrat ne smejo zadevati.
Pokrovčka prekata za pomivalno sredstvo ni možno zapreti.	Prekat za pomivalno sredstvo ali vodilo pokrovčka sta blokirana zaradi zlepljenih ostankov pomivalnega sredstva	Odstranite ostanke pomivalnega sredstva.

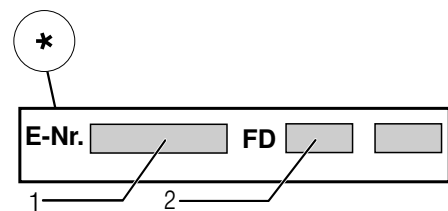
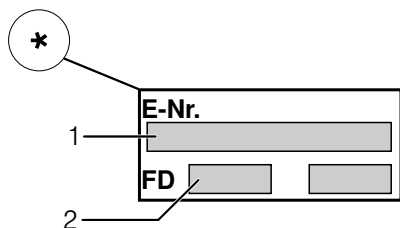
* odvisno od opreme vašega pomivalnega stroja

Motnja	Vzrok	Rešitev
Ostanki pomivalnega sredstva v prekatu za pomivalno sredstvo [31] ali v prestreznem lončku za tablete [24].	Kosi posode ovirajo brizgalke, zato se pomivalno sredstvo ne izpira.	Zagotovite, da se brizgalke neovirano vrtijo.
	Prekat za pomivalno sredstvo je bil ob polnjenju vlažen.	Pomivalno sredstvo polnite le v suh prekat za pomivalno sredstvo.
Stroj se ustavi sredi programa ali pa se program prekine.	Vrata niso popolnoma zaprta.	Zaprte vrata.
	V prestreznem lončku za tablete ne polagajte kosov posode ali sredstev za izboljšanje vonja. Zgornja košara pritiska na notranja vrata in prepreči pravilno zapiranje vrat.	Preverite, če se hrbtna stran zaradi npr. izpostavljene vtičnice ali še prisotnega držala cevi vboči.
	Dovod električne energije in/ali vode je prekinjen.	Ponovno vzpostavite dovod električne energije in/ali vode.
Udarjajoč zvok polnilnih ventilov.	Odvisno od hišne napeljave, ker ni napaka aparata. Ne vpliva na delovanje aparata.	Ni možna pomoč.
Udarjajoč ali ropotajoč zvok.	Brizgalka udarja ob posodo, posoda ni pravilno zložena.	Posodo zložite tako, da brizgalke ne morejo udarjati ob njo.
	Če je v stroju manj posode, curki vode udarjajo neposredno ob stene pomivalnega stroja.	V pomivalni stroj zložite več posode ali pa jo bolje razporedite.
	Lahki kosi posode se med pomivanjem premikajo.	Lahke kose posode vstavite tako, da se ne morejo premikati.
Nenavadno penjenje.	Sredstvo za ročno pomivanje v prekatu za izplakovalno sredstvo.	V prekat takoj nalijte ustrezno izplakovalno sredstvo.
	Izplakovalno sredstvo se je razlilo.	Razlito izplakovalno sredstvo obrišite s krpo.

* odvisno od opreme vašega pomivalnega stroja

Servisna služba

Če vam ne bi uspelo odpraviti motnjo, se obrnite na svojo servisno službo. Zmeraj najdemo najboljše rešitve, tudi zato, da se izognemo nepotrebnih obiskov tehničnega osebja. Podatke glede najbližje servisne službe, boste našli na zadnji strani tega navodila za uporabo ali v priloženem seznamu servisnih služb. Ko pokličete, prosimo navedite številko izdelka (E-Nr. = 1) in proizvodno številko (FD = 2), ki ju najdete na tipski tablici  na vratih stroja.



Zaupajte v strokovnost proizvajalca.

Obrnite se na nas. Le tako ste lahko prepričani, da bodo popravilo opravili izurjeni servisni tehniki, ki so opremljeni z originalnimi nadomestnimi deli za vaš gospodinjski aparat.

* odvisno od opreme vašega pomivalnega stroja

Postavitev in priključitev

Za predpisano obratovanje, mora pomivalni stroj biti strokovno priključen. Podatki o dovodu in odvodu, ter električne priključne vrednosti morajo ustrezati zahtevanim kriterijem, kot so podani v naslednjih stavkih in v navodilu za montažo.

Med montažo upoštevajte zaporedje delovnih korakov:

1. Preveritev pri dopremi
2. Namestitev
3. Priključek za odtočno cev
4. Priključek za pitno vodo
5. Električni priključek

Dobavni obseg

V primeru pomanjkljivosti se obrnite na trgovca, pri katerem ste kupili aparat, ali pa na našo servisno službo.

- Pomivalni stroj
- Navodilo za uporabo
- Navodila za namestitev
- Kratka navodila*
- Garancija*
- Material za namestitev
- Pločevina za zaščito pred paro*
- Gumijasti ščitnik*
- Omrežni kabel

* odvisno od opreme vašega pomivalnega stroja

Varnostni napotki

Upoštevajte varnostna navodila pod → "Med inštalacijo" na strani 6.

Doprema

Vaš pomivalni stroj je bil v tovarni temeljito preizkušen glede brezhibnega obratovanja. Pri tem so zaostali majhni vodni madeži. Le ti izginejo po prvem pomivanju.

Tehnični podatki

- **Teža:**
Maksimalno 60 kg.
- **Napetost:**
220–240 V, 50 Hz ali 60 Hz
- **Priključna vrednost:**
2,0 - 2,4 kW.
- **Zaščita:**
10/16 A (UK 13 A).
- **Poraba moči:**
Izključeno stanje (Po)* 0,10 W.
vključeno stanje (pripravljenost (PI))* 0,10 W.
*v skladu z odredbami (EU) št. 1016/2010 in 1059/2010.
Dodatne funkcije in nastavitve lahko povečajo porabo moči.
- **Vodni tlak:**
najmanj 0,05 MPa (0,5 barov), maksimalno 1 MPa (10 barov).
Pri večjem pritisku vode:
Postavite na dovodu redukcijski ventil.
- **Dovodna količina:**
Minimalno 10 litrov / minuti.
- **Temperatura vode:**
Hladna voda.
Pri topli vodi:
Maksimalna temperatura 60 °C.
- **Kapaciteta:**
12–15 merilnih pokrovov (odvisno od opreme vašega pomivalnega stroja).

Postavitev

Potrebne dimenzije za vgraditev, prevzemite iz navodila za postavitev. Stroj naravnajte v vodoraven položaj s pomočjo nastavitvenih nogic. Pri tem mora stroj ostati stabilen.

- Aparati vgrajeni pod druge elemente in združeni aparati, ki so bili naknadno postavljeni kot stacionarni aparati, morajo biti zavarovani pred prevračanjem, npr. s pomočjo stenskih vijakov ali z vgraditvijo pod neprekinjeno delovno ploščo, ki je z vijaki pritrjena na sosednje omare.
- Aparat lahko brez nadaljnega vgradite med lesene ali plastične stene v kuhinjsko linijo.

Priključek za odtočno cev

1. Potrebne delovne korake prevzemite iz navodila za montažo, po potrebi montirajte sifon z odvodnim cevnim nastavkom.
2. Cev za odpadno vodo priključite s pomočjo priloženih delov na odvodni cevni nastavek sifona. Pazite na to, da odvodna cev ni prepognjena, stisnjena ali zvita in da zapiralo v odvodu ne moti odtokanja odpadne vode!

Priključek za pitno vodo

1. Priključek za pitno vodo s pomočjo priloženih delov priključite na vodno pipo v skladu z navodilom za montažo.
Pazite na to, da priključek za pitno vodo ne bo prepognjen, stisnjen ali zavozlan.
2. Pri zamenjavi aparata, morate vedno uporabiti novo dovodno cev za vodo.

Vodni tlak:

najmanj 0,05 MPa (0,5 barov),
maksimalno 1 MPa (10 barov).

Pri večjem pritisku vode:

Postavite na dovodu redukcijski ventil.

Dovodna količina:

Minimalno 10 litrov / minuti.

Temperatura vode:

Hladna voda.

Pri topli vodi:

Maksimalna temperatura 60 °C.

Priključitev na toplo vodo *

* odvisno od opreme vašega pomivalnega stroja

Pomivalni stroj lahko priključimo na mrzlo ali toplo vodo do maks. 60 °C. Priključitev na toplo vodo se priporoča, če je le-ta na razpolago iz energetske ugodnega sistema za oskrbo s toplo vodo in če obstaja primerna napeljava, npr. solarna naprava s kroženjem. Pri tem se prihrani energija in čas. Z nastavitvijo tople vode **R:0 1**, lahko svoj aparat optimalno nastavite na obratovanje s toplo vodo. Pri tem se priporoča temperatura vode (temperatura vhodne vode) najmanj 40 °C in največ 60 °C. Priključitev na toplo vodo se ne priporoča, če je oskrba z vodo iz električnega grelnika.

Nastavitev tople vode spremenite

tako:

1. Vklopite stikalo za VKLOP / IZKLOP **[1]**.
2. Programsko tipko **[A]** držite pritisnjeno in tipko START **[6]** pritisnite tako dolgo, da se na oknu zaslona prikaže **H:0...**
3. Spustite obe tipki.
Kontrolna lučka tipke **[A]** utripa, na oknu zaslona **[10]** pa sveti vrednost **H:0...**
4. Pritisnite programsko tipko **[A]**, dokler se na oknu zaslona **[10]** ne pokaže tovarniško nastavljena vrednost **R:00**.
5. S pritiskom tipke **[C]** lahko izklopite nastavitev tople vode **R:00** ali vklopite **R:0 1**.
6. Pritisnite tipko START **[6]**.
Nastavljena vrednost je memorirana.

Električna priključitev

- Aparat priključite le na izmenično napetost od 220 V do 240 V i 50 Hz ali 60 Hz preko predpisno instalirane vtičnice z zaščitnim vodom. Vrsta zaščite je razvidna na tipski ploščici [33].
- Vtičnica mora biti v bližini aparata in mora biti dostopna tudi po vgradnji aparata.
Če vtičnica po vgraditvi ni prosto dosegljiva, mora zaradi izpolnitve veljavnih varnostnih predpisov na strani napeljave obstajati ločilna naprava za vse pole s kontaktno odprtino najmanje 3 mm.
- Spremembe na priključku, lahko opravijo le strokovnjaki.
- Podaljšek kabla za priključitev na električno omrežje lahko nabavite le preko servisne službe.
- Pri uporabi zaščitnega tokovnega stikala, lahko uporabite samo tip z oznako [X]. Le to zagotavlja izpolnitev sedaj veljavnih predpisov.
- Aparat je opremljen s sistemom za zaščito pred vodo. Upoštevajte, da to deluje **le**, če je priključena oskrba z električno energijo.

Demontaža

Upoštevajte tudi tu zaporedje delovnih korakov:

1. Odklopite aparat z električnega omrežja.
2. Zaprite vodno pipo.
3. Odvijte priključek za odpadno vodo in priključek za pitno vodo.
4. Odvijte pritrdilne vijake s pohištenimi deli.
5. Demontirajte spodnji pokrov, če je.
6. Izvlecite stroj in tudi cev previdno za njim.

Transportiranje

Izpraznite pomivalni stroj in zavarujte nepritrjene dele.

Aparat morate izprazniti po naslednjih korakih:

1. Odprite vodno pipo.
2. Vključite stikalo za VKLOP / IZKLOP [1].
3. Izberite program z najvišjo temperaturo.
V oknu zaslona [10] se pojavi predpostavljeni čas trajanja programa.
4. Pritisnite tipko START [6].
Program začne teči.
5. Po pribl. 4 minutah tipko tipko START [6] pritiskajte tako dolgo, da se na oknu zaslona prikaže 0:0 / ...
Po pribl. 1 minuti se v oknu zaslona prikaže 0:00.
6. Izključite stikalo za VKLOP / IZKLOP [1].
7. Zaprite pipo za vodo, ločite dovodno cev in pustite, da voda izteče.

Opomba: Pomivalni stroj prenašajte samo v pokončnem položaju, da preostala voda ne bi prišla v upravljanje stroja in povzročila napačen potek programa.

Varnost pred zmrzaljo

Če aparat stoji v prostoru v katerem obstaja nevarnost zmrzovanja (npr. počitniška hiša), morate aparat popolnoma izprazniti (glej Transportiranje).

Pridržujemo si pravico do sprememb.

Jamstvo za AQUA-STOP

sl

(odpade pri aparatih brez Aqua-Stop)

Dodatno k jamstvu prodajalca na podlagi nakupne pogodme in dodatno k našemu jamstvu za aparat, opravimo povračilo škode pod naslednjimi pogoji:

1. V kolikor bi zaradi napake na našem Aqua-Stop-sistemu prišlo do škode, ki jo je povzročila voda, bomo nadosmestili škodo privatnih uporabnikov. Da bi se zagotovila zaščita pred vodo, **mora** aparat biti priključen na električno omrežje.
2. Ta jamstvena obveznost velja med celo življensko dobo aparata.
3. Predpostavka za pravico do jamstva je, da je aparat z Aqua-Stop strokovno postavljen in priključen v skladu z našim navodilom. To vključuje tudi strokovno montiran Aqua-Stop-podaljšek (originalni pribor). Naše jamstvo ne velja za napačne dovode ali armature do Aqua-Stop-priključka na pipo za vodo.
4. Aparatov z Aqua-Stop praviloma ni potrebno nadzirati med obratovanjem oz. zavarovati po tem z zapiranjem pipe za vodo. Edino v primeru daljše odsotnosti, npr. med večtedenskim dopustom, je treba zapreti pipo za vodo.

BSH Hausgeräte GmbH

Carl-Wery-Straße 34
81739 München, Germany

Naročilo za popravilo in svetovanje v primeru motenj

Podatke glede vseh držav, boste našli v priloženem seznamu servisnih služb.

Internet: www.siemens-home.bsh-group.com

Izdela podj. BSH Hausgeräte GmbH po licenci za blagovno znamko Siemens AG



9001181334
(9610-1) 642 MA