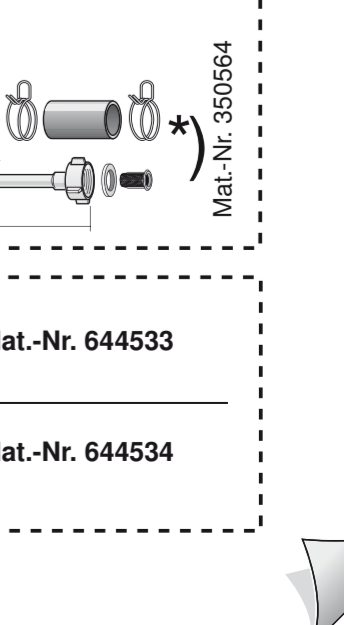
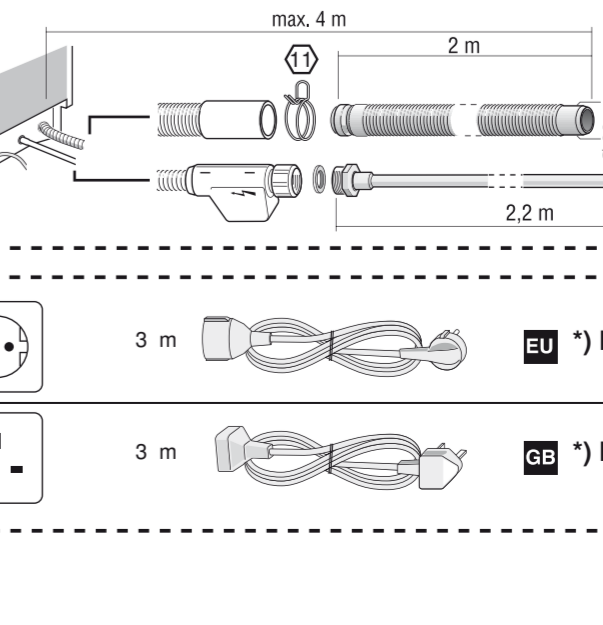
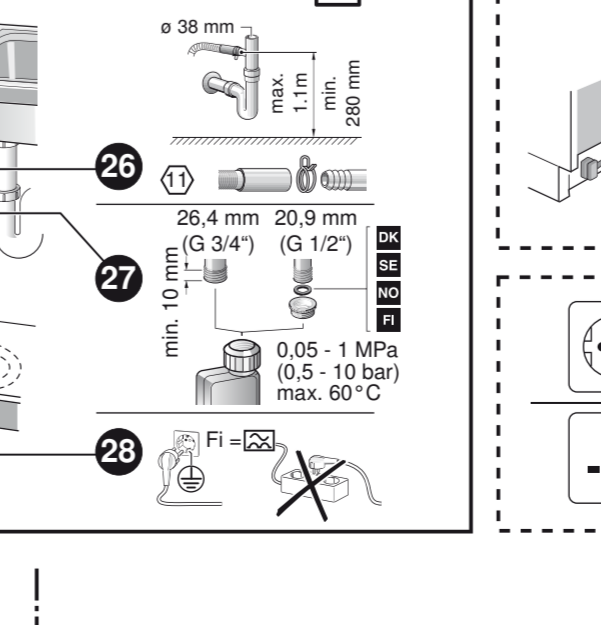
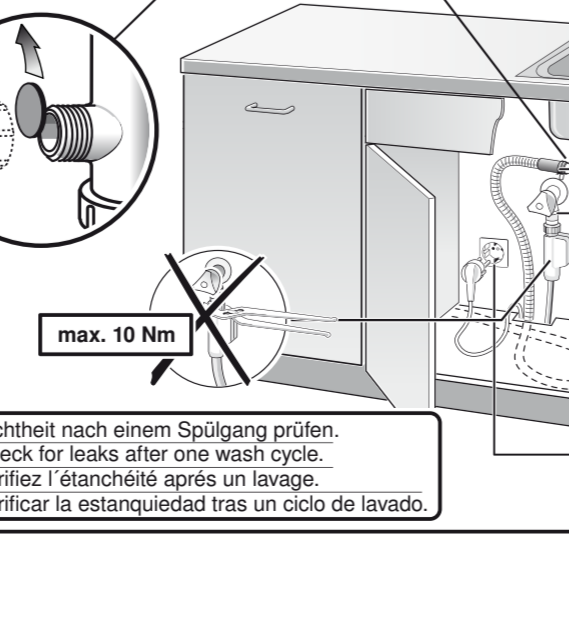
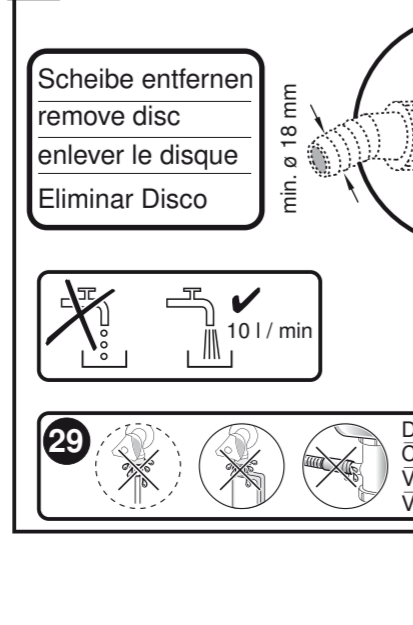
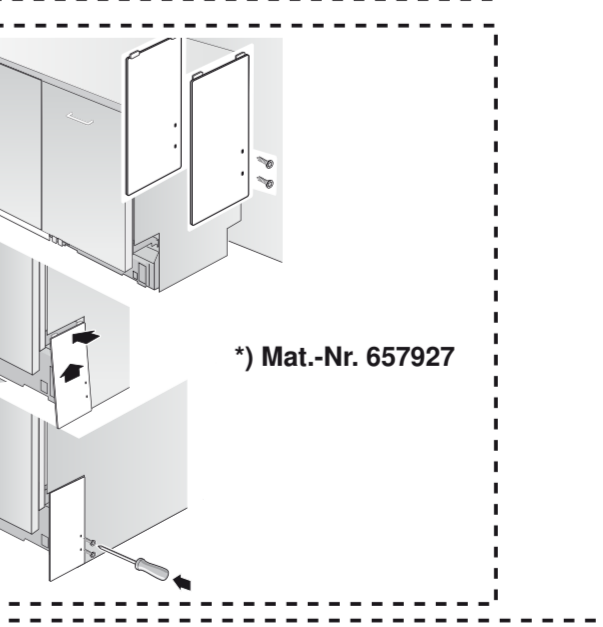
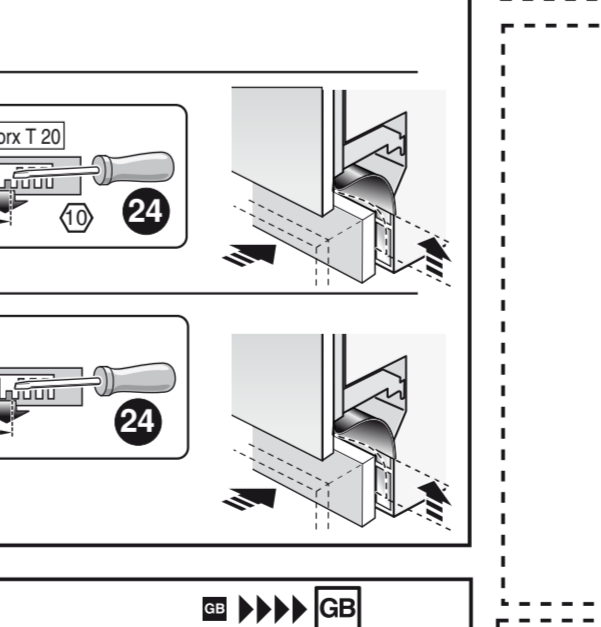
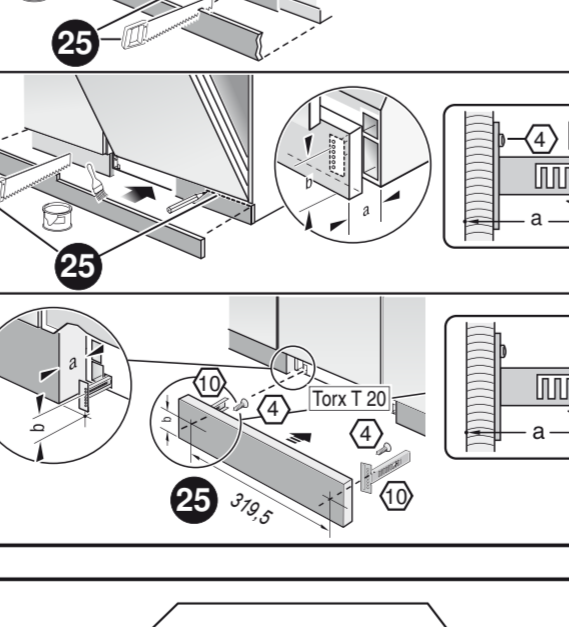
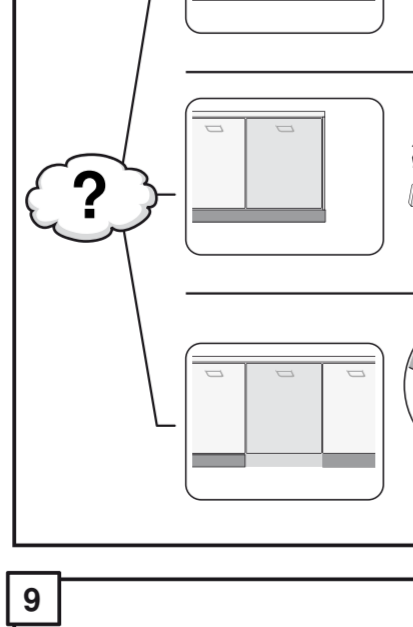
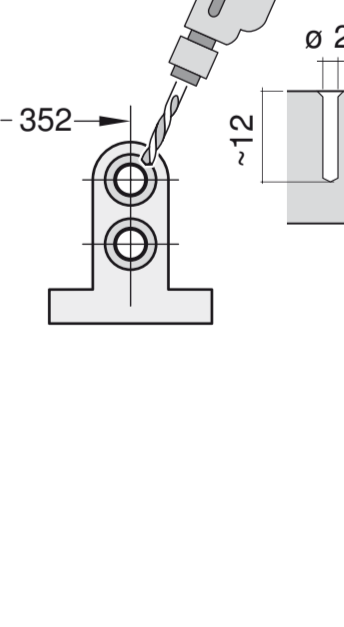
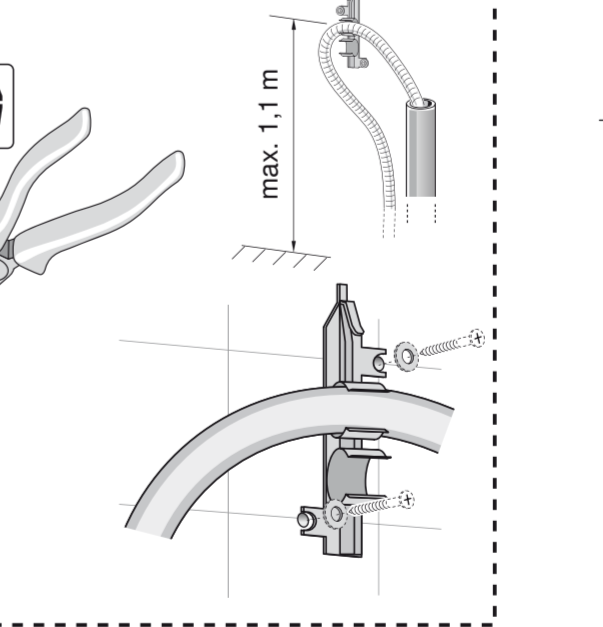
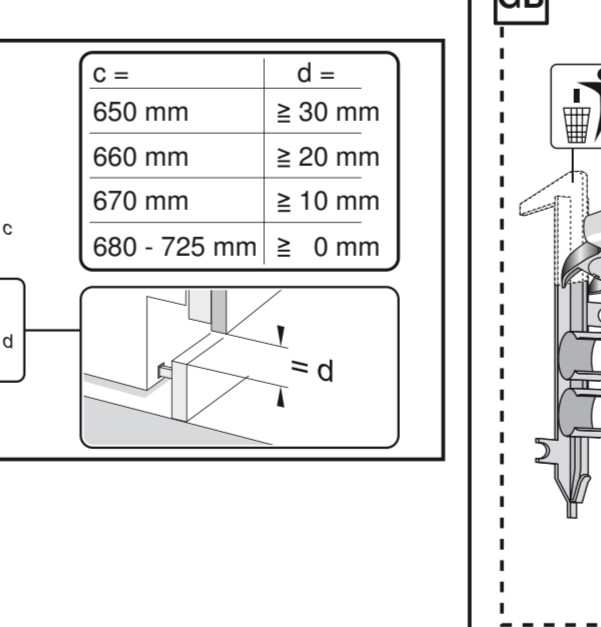
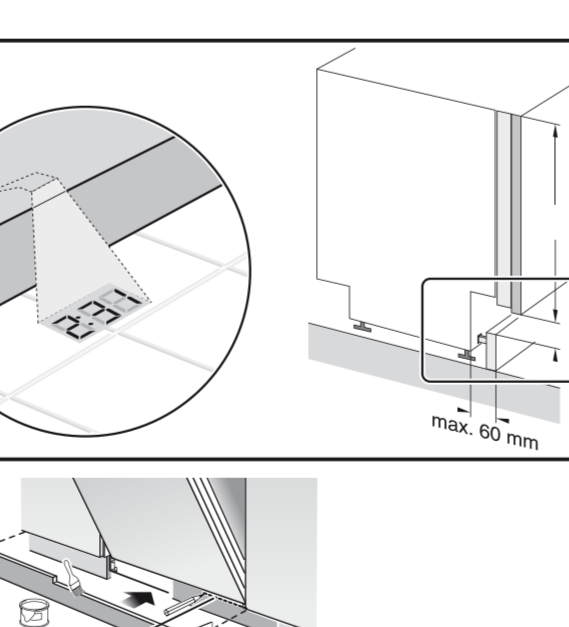
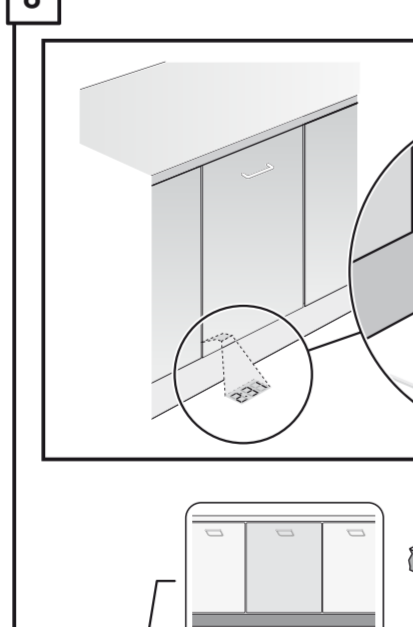
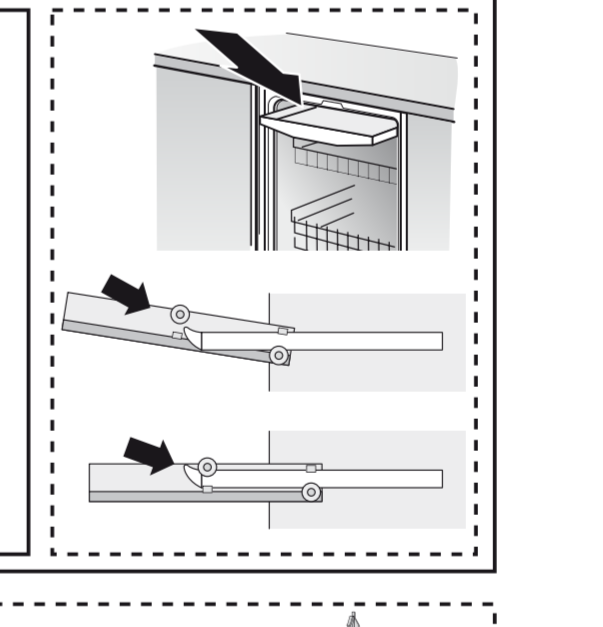
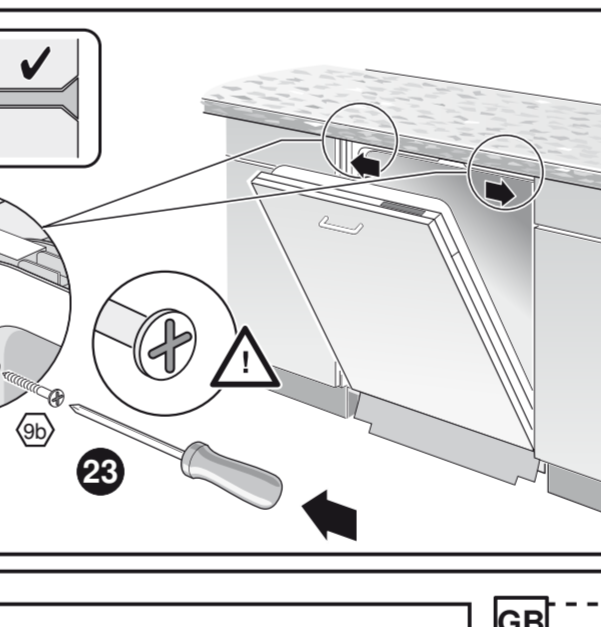
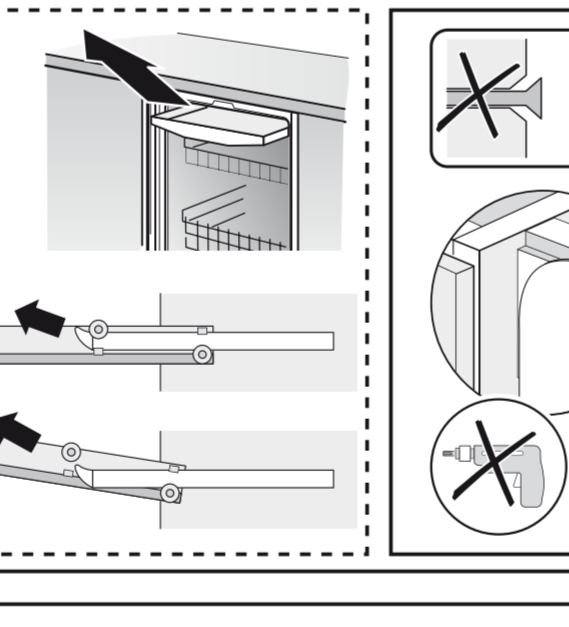
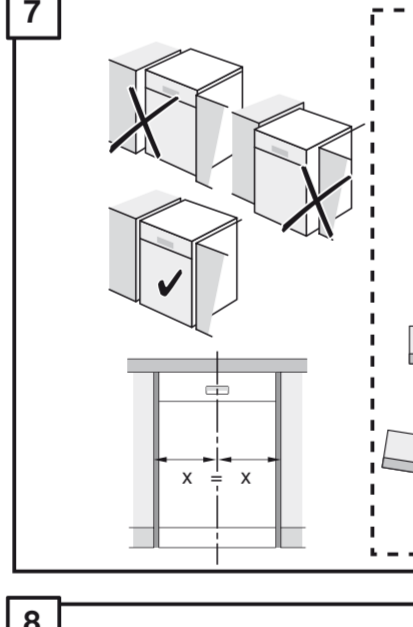
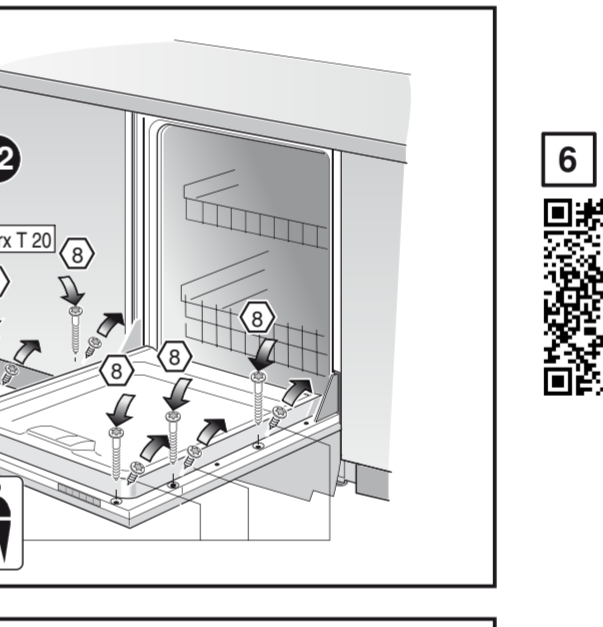
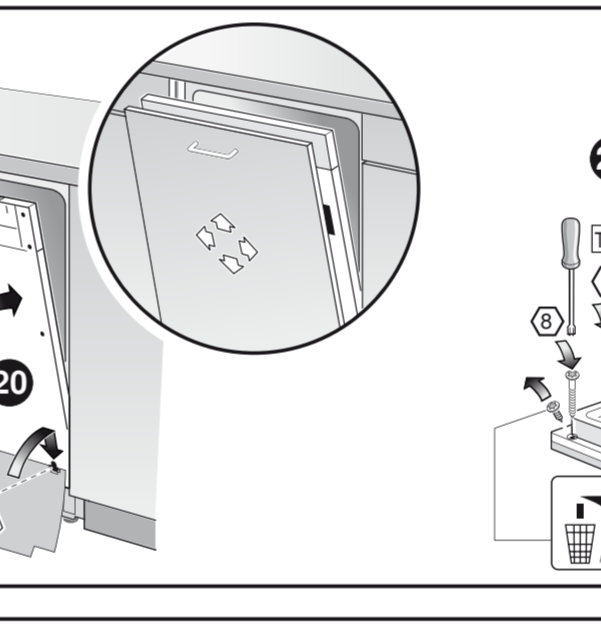
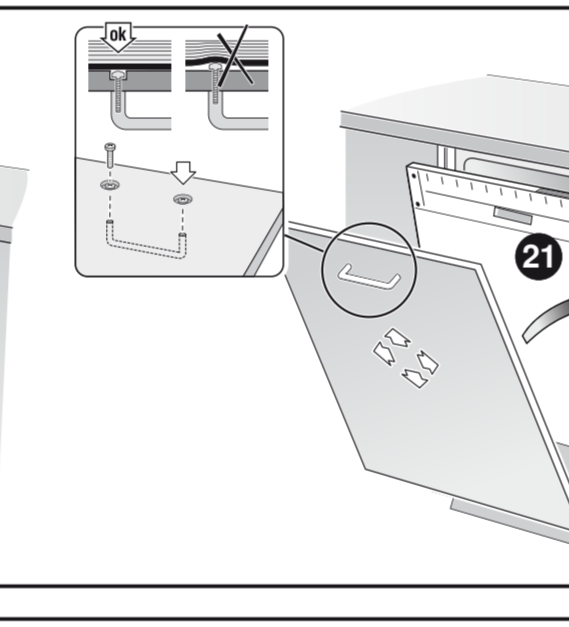
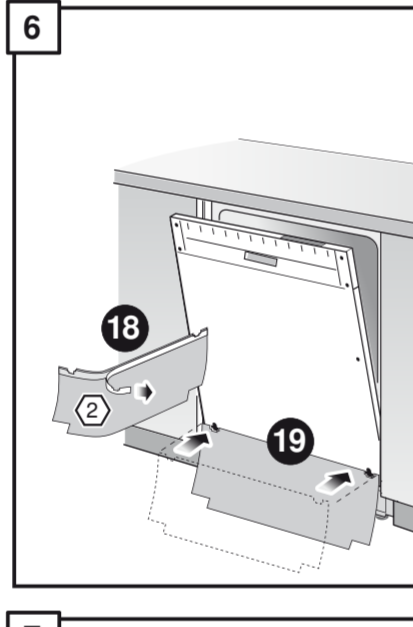
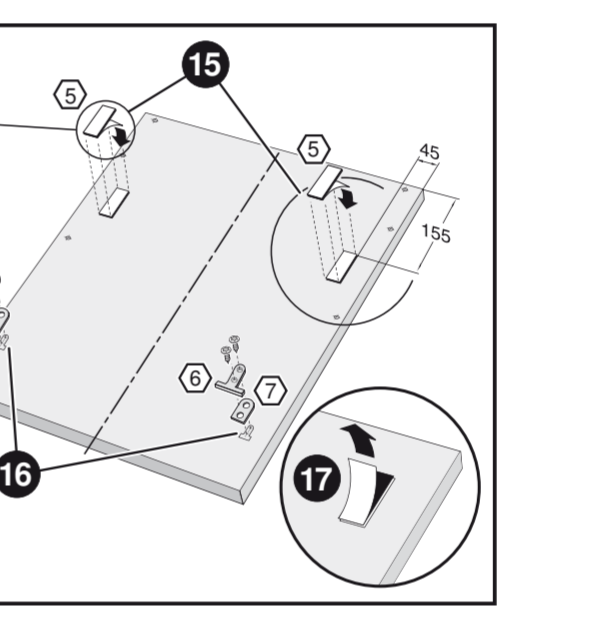
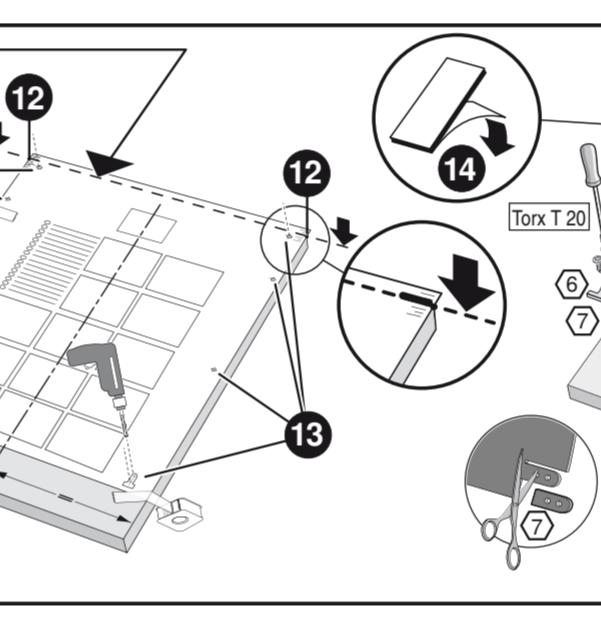
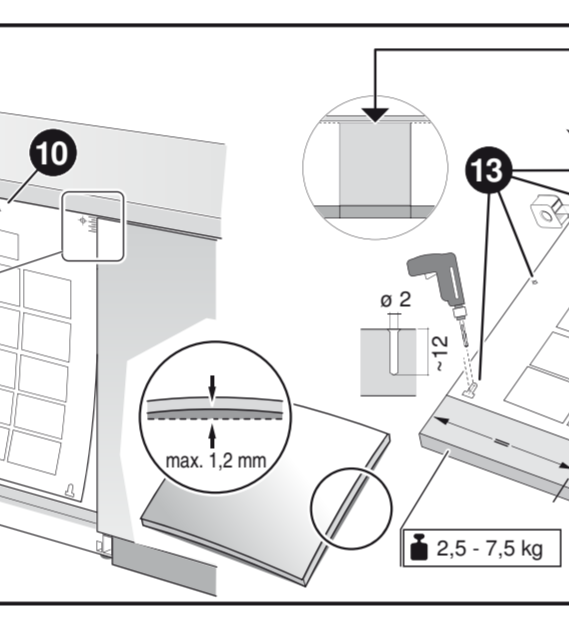
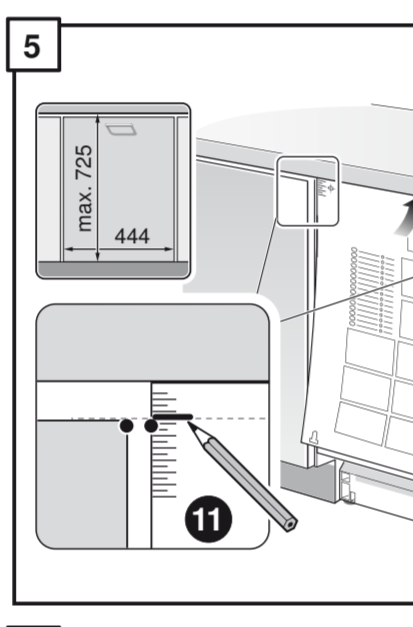
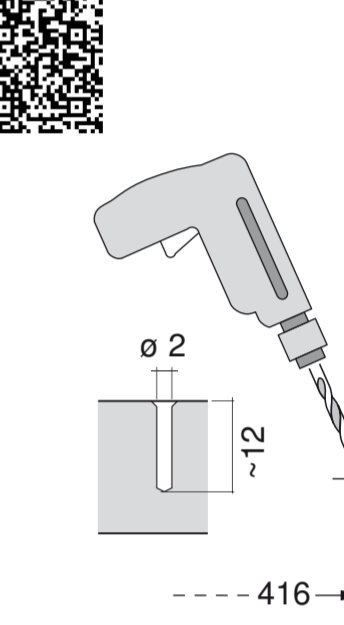
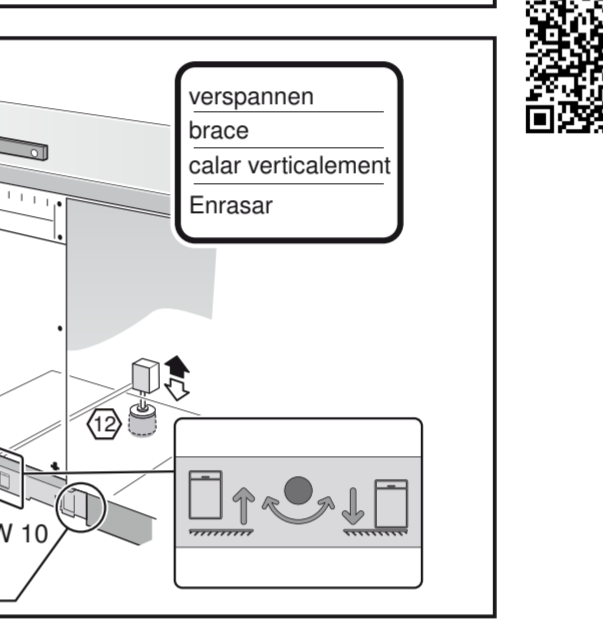
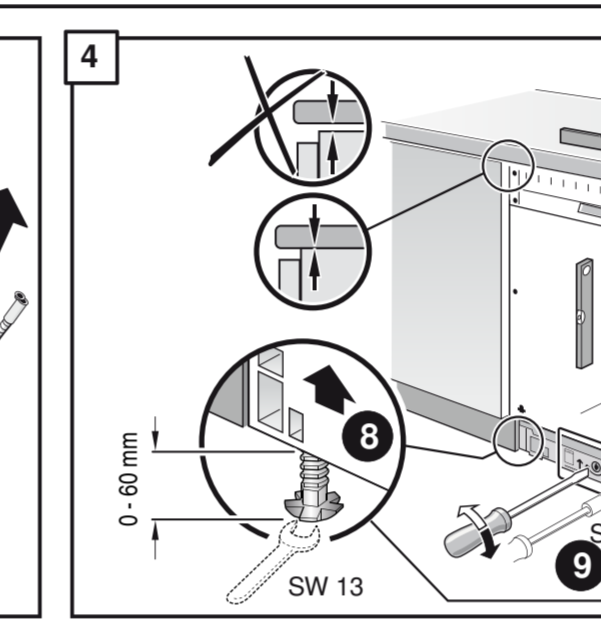
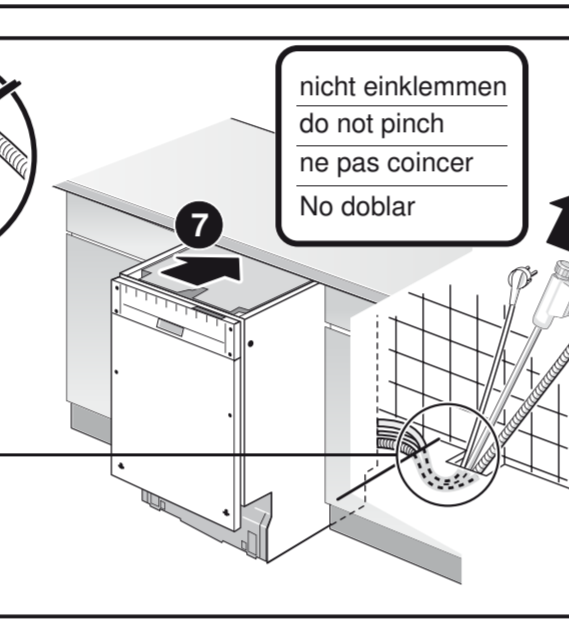
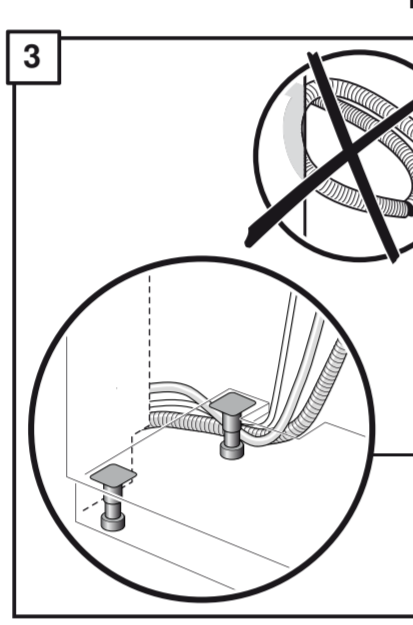
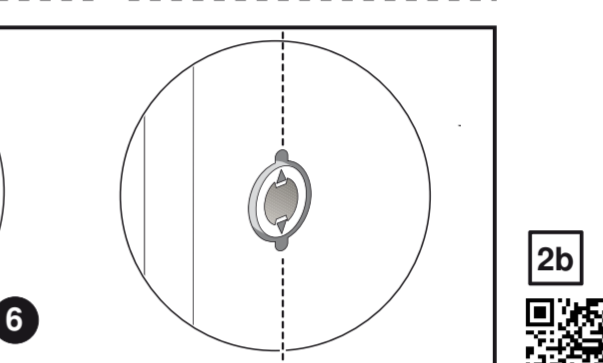
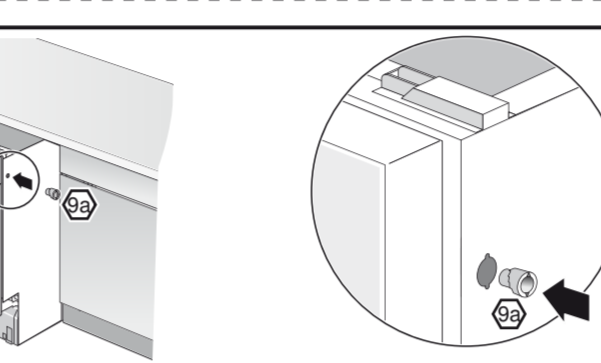
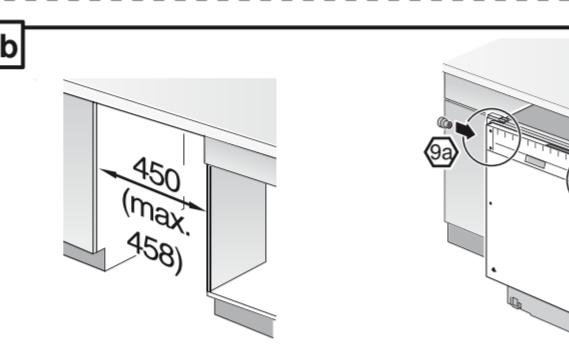
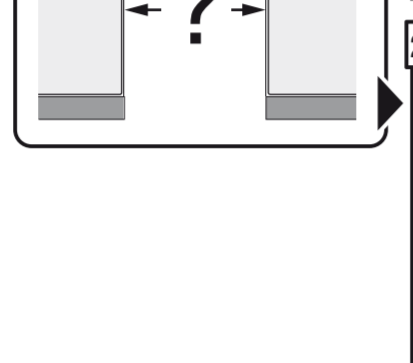
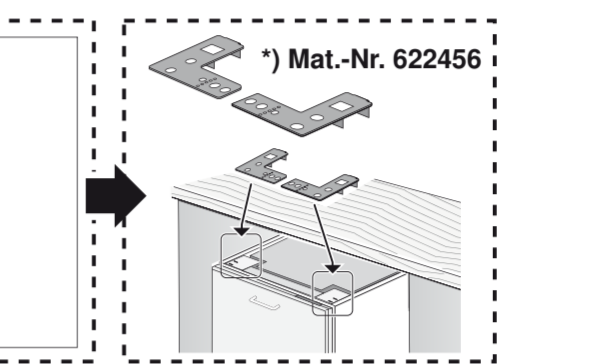
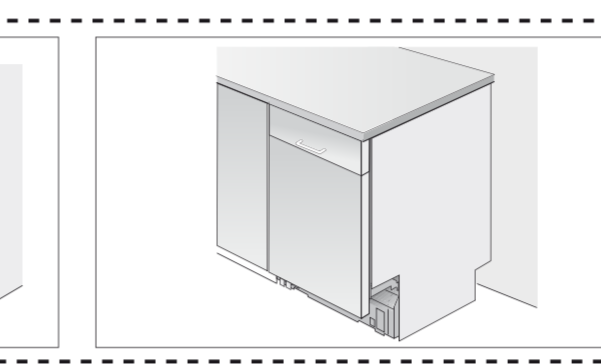
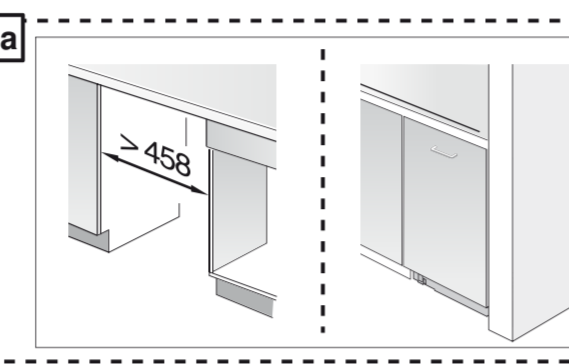
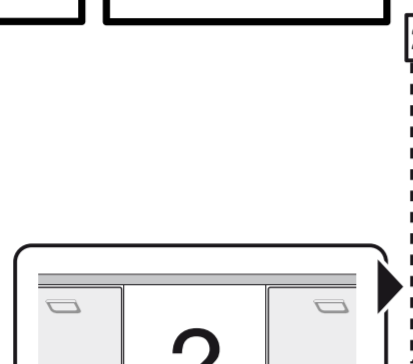
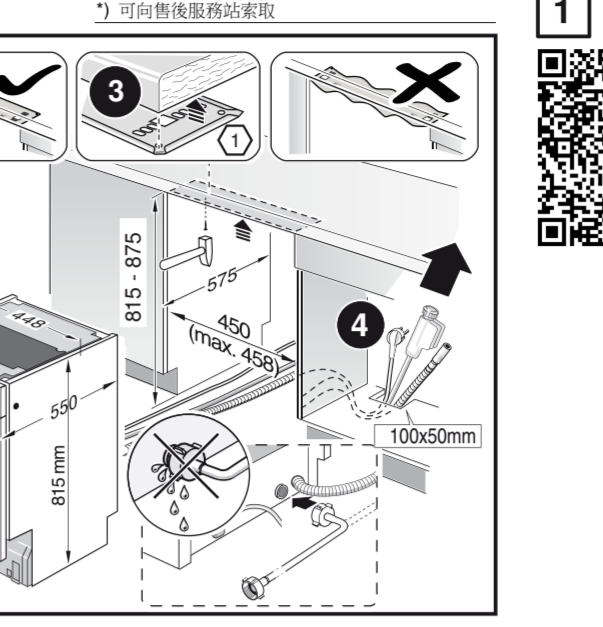
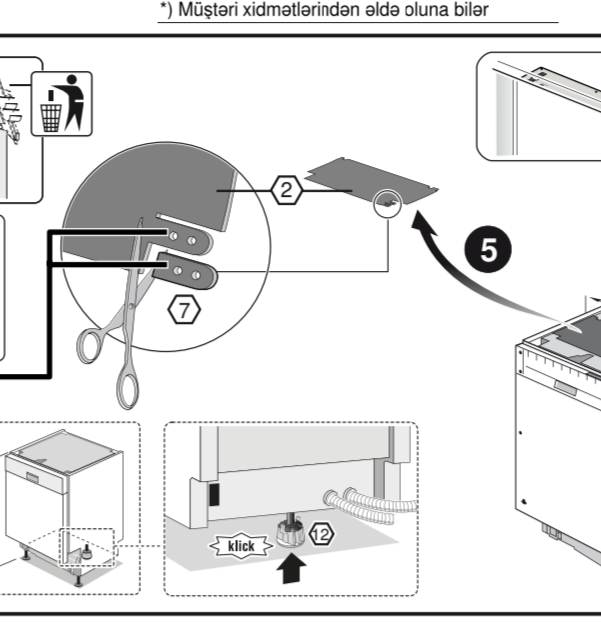
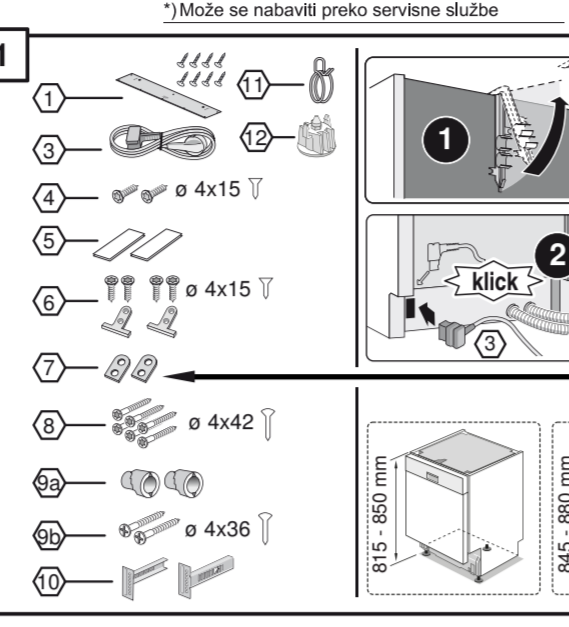
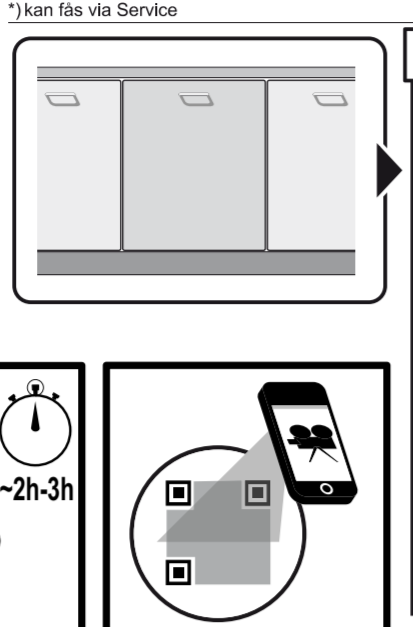
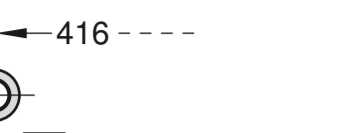
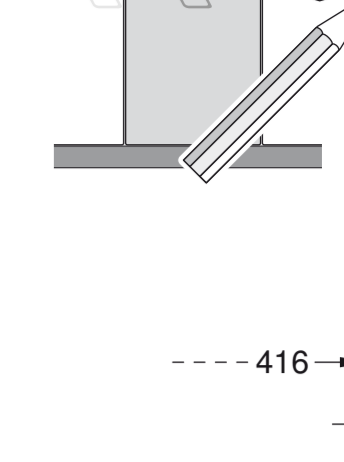


**de** Montageanleitung  
 \*) über Kundendienst erhältlich  
**en** Installation instructions  
 \*) Available from customer service  
**fr** Notice de montage  
 \*) Disponible par le biais du service après-vente  
**it** Montagevorschritt  
 \*) Tegen moerprint bij de Servicedienst verkrijgbaar  
**it** Istruzioni per il montaggio  
 \*) Disponibili presso il servizio assistenza clienti  
**es** Instrucciones de montaje \*) Se puede adquirir a través del Servicio de Atención Técnica Oficial de la marca  
**pt** Instruções de montagem  
 \*) Pode ser adquirido nos nossos Serviços Técnicos  
**el** Οδηγίες τοποθέτησης  
 \*) Διατίθεται από την Υπηρεσία Τεχνικής Υποστήριξης της μάρκας  
**lv** Montāžas norādījumi  
 \*) Ir pieejami klientu apkalpošanas dienestā  
**ru** Инструкция по монтажу  
 \*) Можно получить в сервисном центре  
**uk** Інструкція з монтажу  
 \*) Можливо отримати через сервісний службу  
**tr** Uygulama talimatları  
 \*) Servis merkezimiz aracılığıyla alabilirsiniz  
**pl** Instrukcja montażu  
 \*) Można uzyskać w punkcie serwisowym  
**cs** Montážní návod  
 \*) K dispozici přes servisní službu  
**sk** Návod na montáž  
 \*) Dostanete v službe zákazníkom  
**hu** Szerelési utasítás  
 \*) A végösszeget kereszttűl kapható.  
**ro** Instrucțiune de montaj  
 \*) Se poate obține la serviciul pentru clienți  
**sl** Uputa za montažo  
 \*) Može dobiti kod službe održavanja  
**sv** Monteringsanvisning  
 \*) Kan fås via Service

**no** Monteringsanvisning  
 \*) Fås hos kundservice  
**da** Monteringsvejledning  
 \*) Kan købes hos serviceafdelingen  
**fi** Asennusohje  
 \*) Saatavissa huoltopalvelusta  
**et** Montážni návod  
 \*) K dispozícii přes servisní službu  
**lt** Montavimo instrukcija  
 \*) Ji galima gauti klientų aptarnavimo servise  
**lv** Montāžas pamācība  
 \*) Var saņemt servisa dienestā  
**ru** Инструкция по монтажу  
 \*) Можно получить в сервисном центре  
**uk** Інструкція з монтажу  
 \*) Можливо отримати через сервісний службу  
**tr** Uygulama talimatları  
 \*) Servis merkezimiz aracılığıyla alabilirsiniz  
**pl** Instrukcja montażu  
 \*) Można uzyskać w punkcie serwisowym  
**cs** Montážní návod  
 \*) K dispozici přes servisní službu  
**sk** Návod na montáž  
 \*) Dostanete v službe zákazníkom  
**hu** Szerelési utasítás  
 \*) A végösszeget kereszttűl kapható.  
**ro** Instrucțiune de montaj  
 \*) Se poate obține la serviciul pentru clienți  
**sl** Uputa za montažo  
 \*) Može dobiti kod službe održavanja  
**sv** Monteringsanvisning  
 \*) Kan fås via Service

**nl** Navodilo za montažo  
 \*) Lahko nabavite v servisni službi  
**uk** Інструкція з монтажу  
 \*) Можливо отримати через сервісний службу  
**tr** Uygulama talimatları  
 \*) Servis merkezimiz aracılığıyla alabilirsiniz  
**pl** Instrukcja montażu  
 \*) Można uzyskać w punkcie serwisowym  
**cs** Montážní návod  
 \*) K dispozici přes servisní službu  
**sk** Návod na montáž  
 \*) Dostanete v službe zákazníkom  
**hu** Szerelési utasítás  
 \*) A végösszeget kereszttűl kapható.  
**ro** Instrucțiune de montaj  
 \*) Se poate obține la serviciul pentru clienți  
**sl** Uputa za montažo  
 \*) Može dobiti kod službe održavanja  
**sv** Monteringsanvisning  
 \*) Kan fås via Service

**uz** Ornatiy yo'riqnomasi  
 \*) mijozlarga xizmat ko'rsatish markazida mavjud  
**en** Installation instructions  
 \*) Available from customer service  
**fr** Notice de montage  
 \*) Disponible par le biais du service après-vente  
**it** Montagevorschritt  
 \*) Tegen moerprint bij de Servicedienst verkrijgbaar  
**it** Istruzioni per il montaggio  
 \*) Disponibili presso il servizio assistenza clienti  
**es** Instrucciones de montaje \*) Se puede adquirir a través del Servicio de Atención Técnica Oficial de la marca  
**pt** Instruções de montagem  
 \*) Pode ser adquirido nos nossos Serviços Técnicos  
**el** Οδηγίες τοποθέτησης  
 \*) Διατίθεται από την Υπηρεσία Τεχνικής Υποστήριξης της μάρκας  
**lv** Montāžas norādījumi  
 \*) Ir pieejami klientu apkalpošanas dienestā  
**ru** Инструкция по монтажу  
 \*) Можно получить в сервисном центре  
**uk** Інструкція з монтажу  
 \*) Можливо отримати через сервісний службу  
**tr** Uygulama talimatları  
 \*) Servis merkezimiz aracılığıyla alabilirsiniz  
**pl** Instrukcja montażu  
 \*) Można uzyskać w punkcie serwisowym  
**cs** Montážní návod  
 \*) K dispozici přes servisní službu  
**sk** Návod na montáž  
 \*) Dostanete v službe zákazníkom  
**hu** Szerelési utasítás  
 \*) A végösszeget kereszttűl kapható.  
**ro** Instrucțiune de montaj  
 \*) Se poate obține la serviciul pentru clienți  
**sl** Uputa za montažo  
 \*) Može dobiti kod službe održavanja  
**sv** Monteringsanvisning  
 \*) Kan fås via Service



GV 440 Voll-I - mit GS - Zeolith 9001 170 400 (9812)

