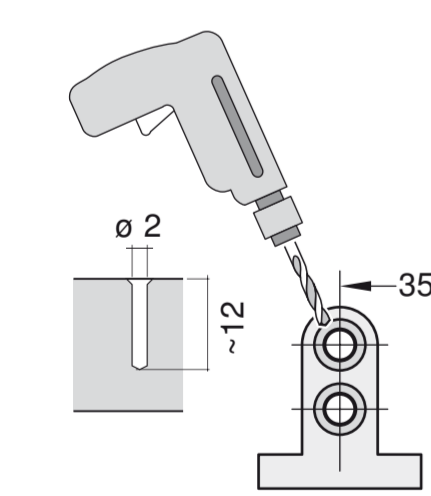
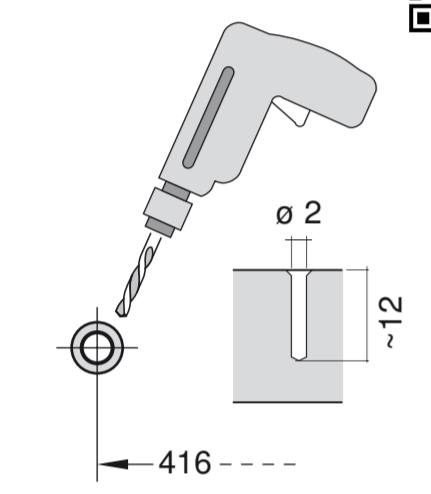
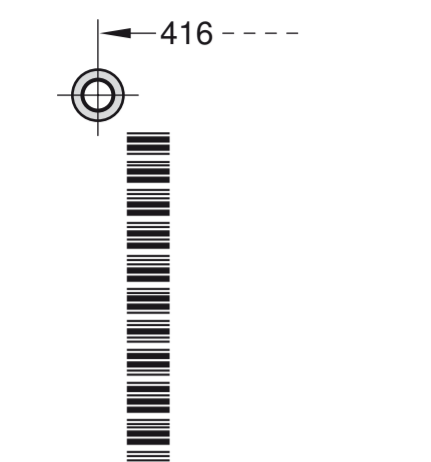
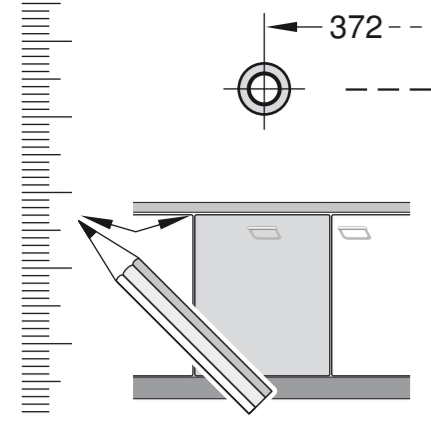


GV 440 Voll-I - mit GS - Zeolith

9001 170 400 (9812)

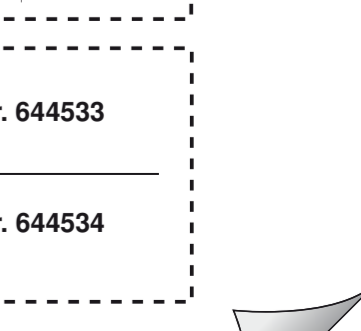
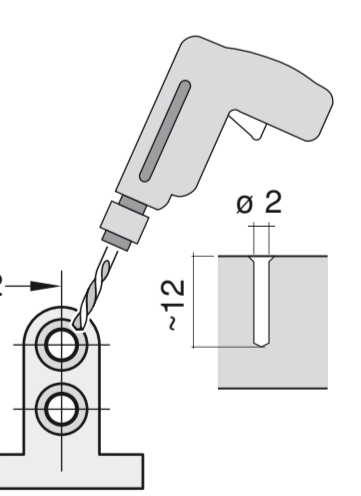
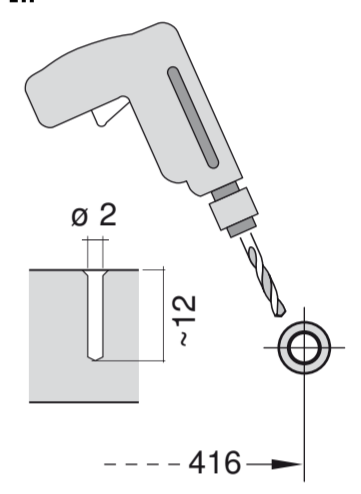
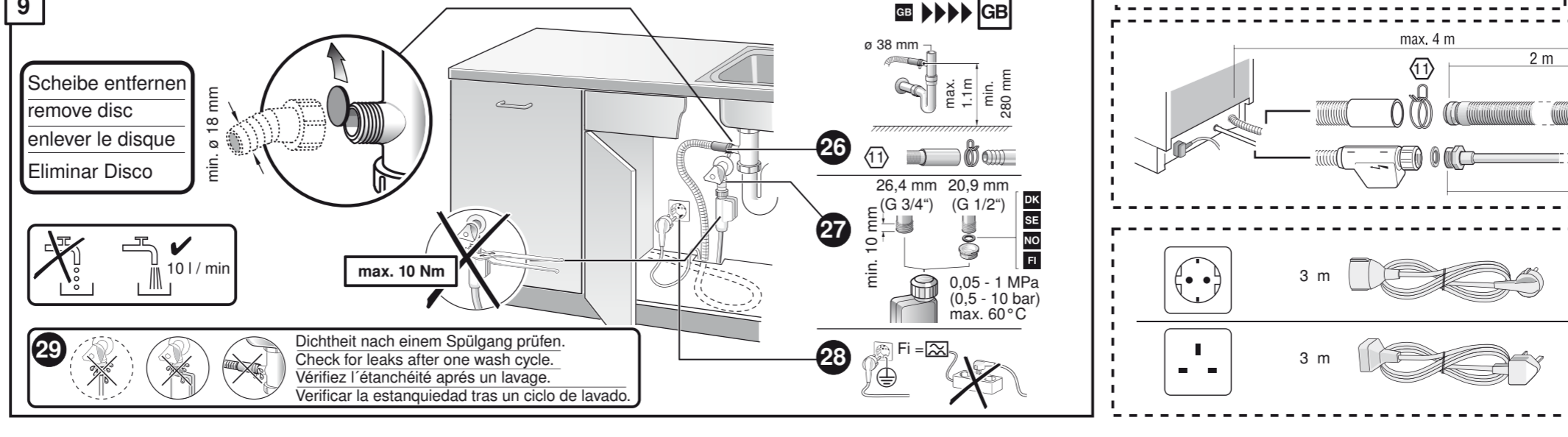
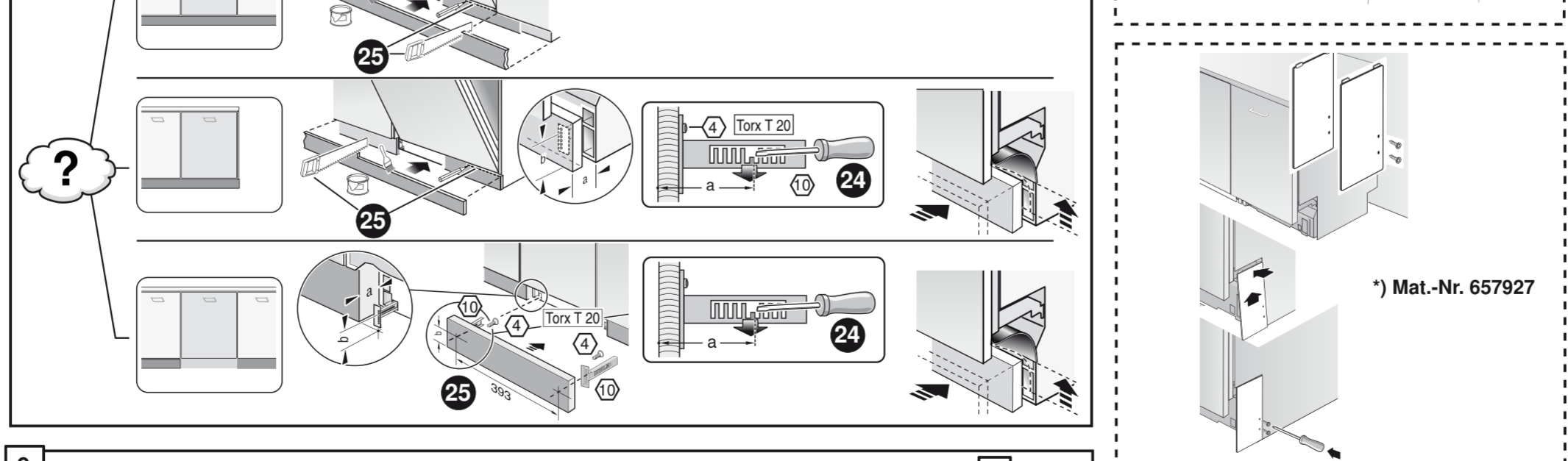
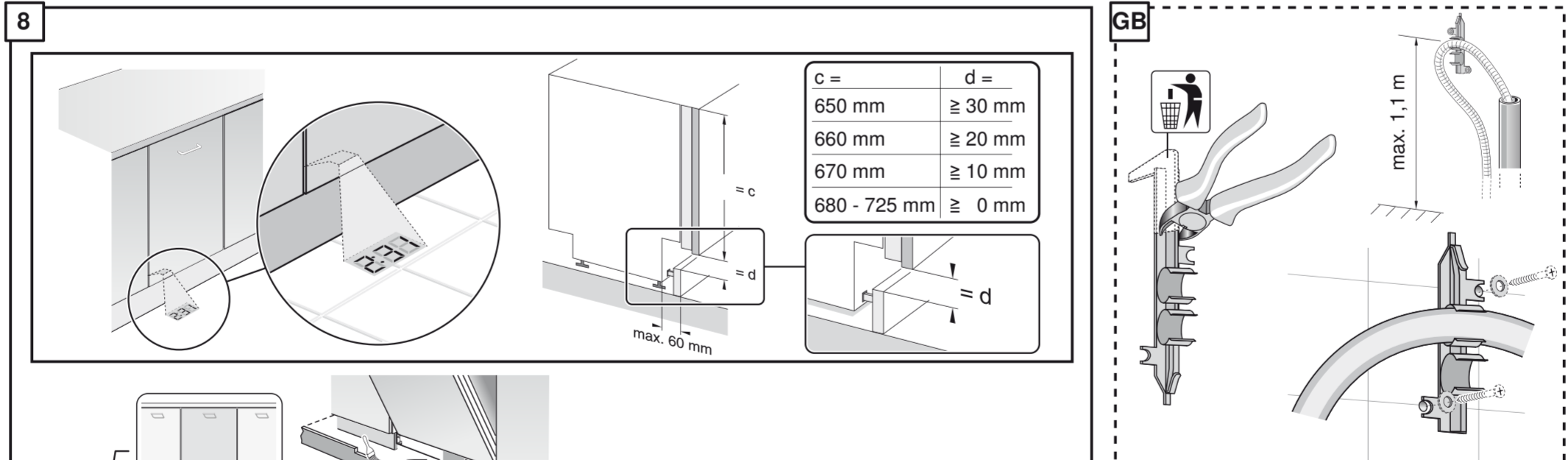
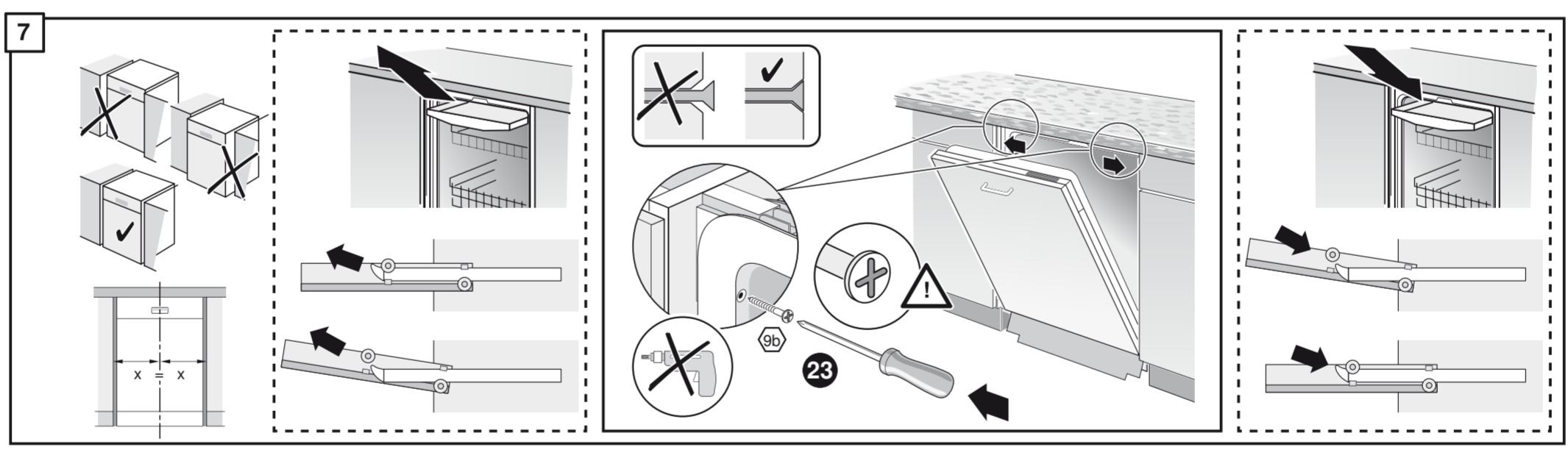
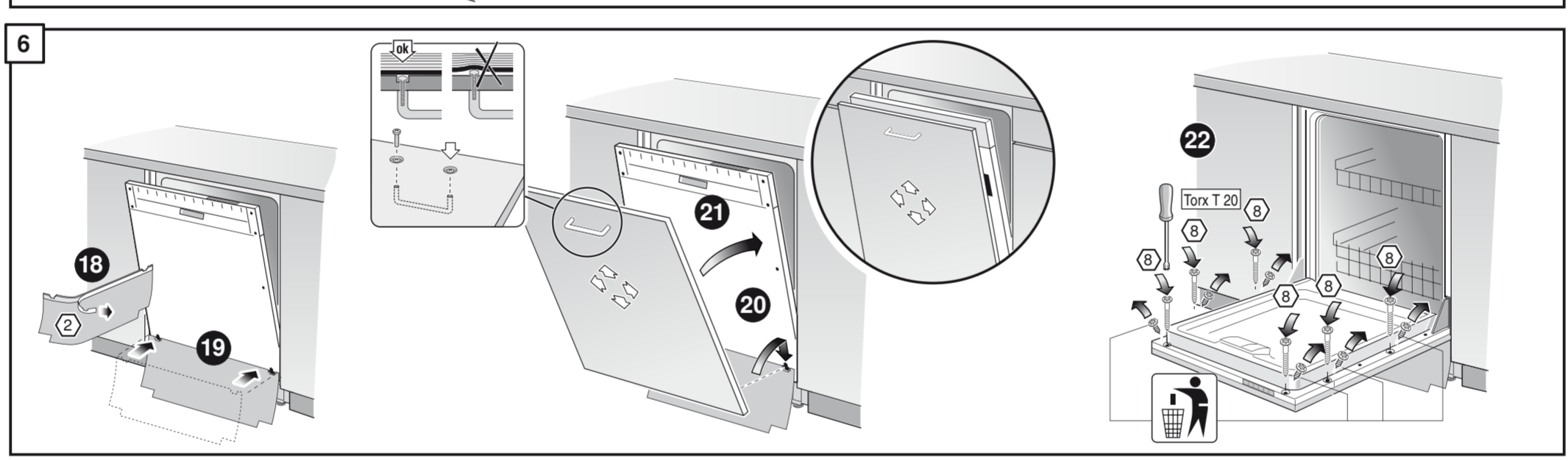
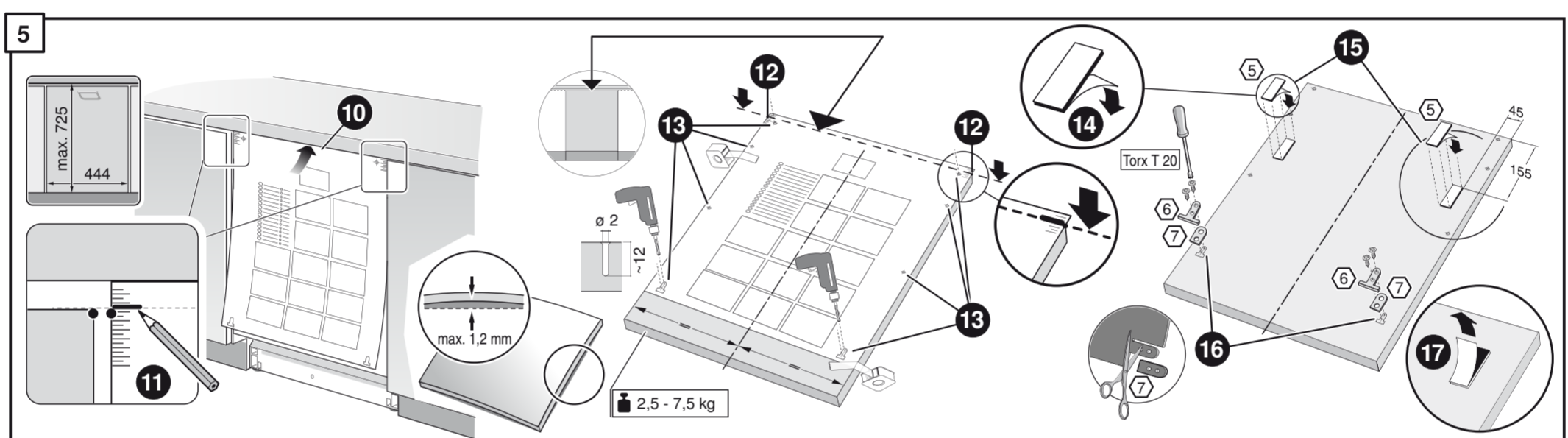
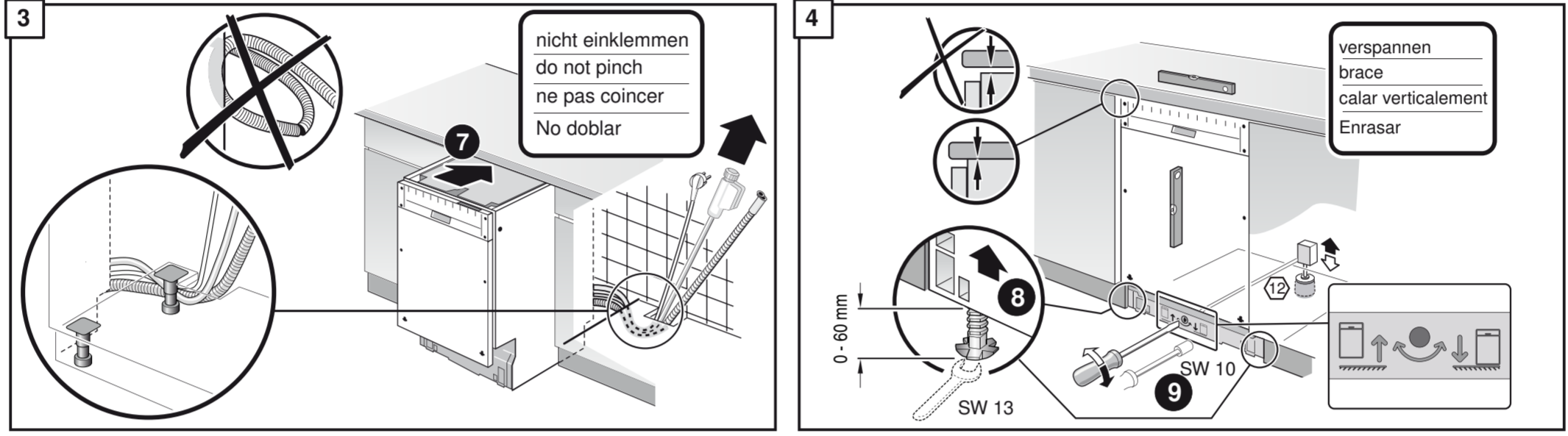
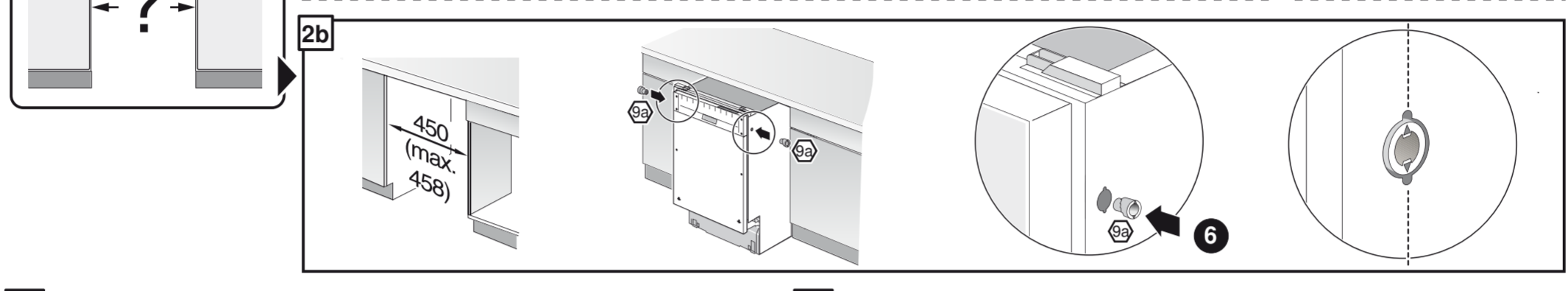
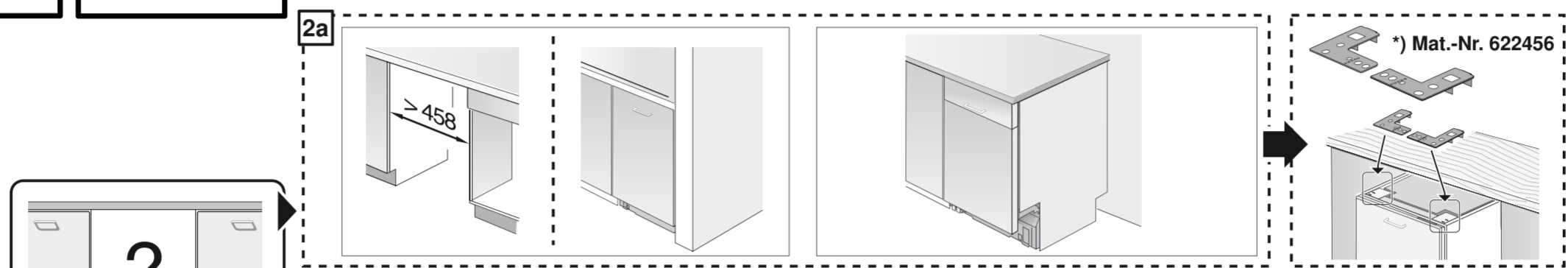
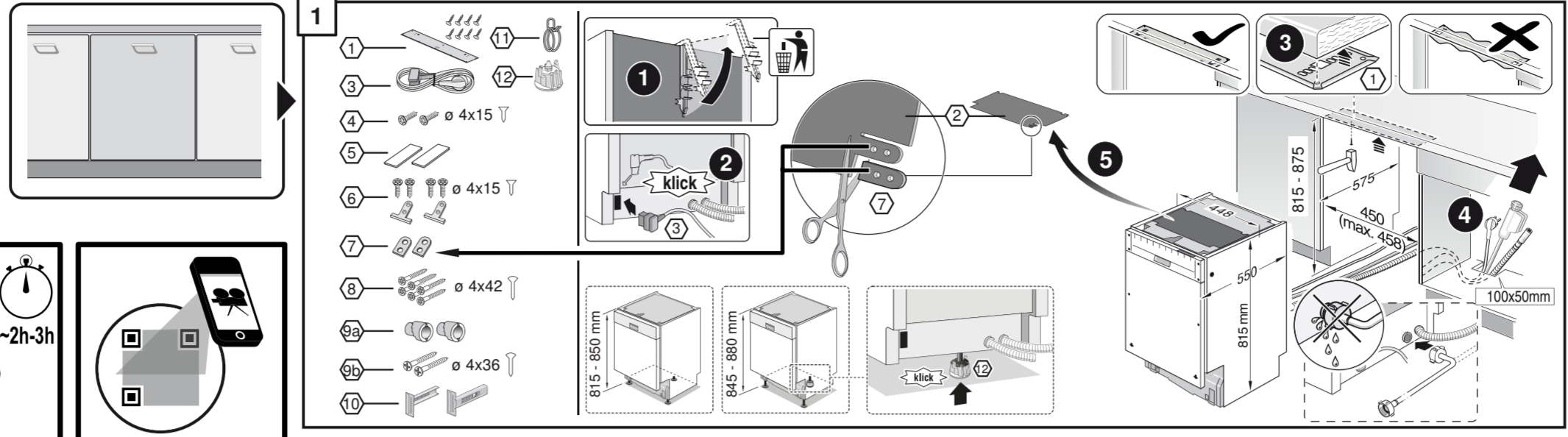


de Montageanleitung
*) über Kundendienst erhältlich
en Installation instructions
*) Available from customer service
fr Notice de montage
*) Disponible par le biais du service après-vente
it Montagevorschritt
*) Tegen moerdrift bij de Servicedienst verkrijgbaar
it Istruzioni per il montaggio
*) Disponibili presso il servizio assistenza clienti
es Instrucciones de montaje
*) Se puede adquirir a través del Servicio de Atención Técnica Oficial de la marca
pt Instruções de montagem
*) Pode ser adquirido nos nossos Serviços Técnicos
el Οδηγίες τοποθέτησης
*) Αναλαμβάνει η υπηρεσία πελάτη/αυθεντικός πωλητής
lv Montāžas instrukcija
*) Uzskaida pas servisa centru
sv Monteringsanvisning
*) kan fås via Service

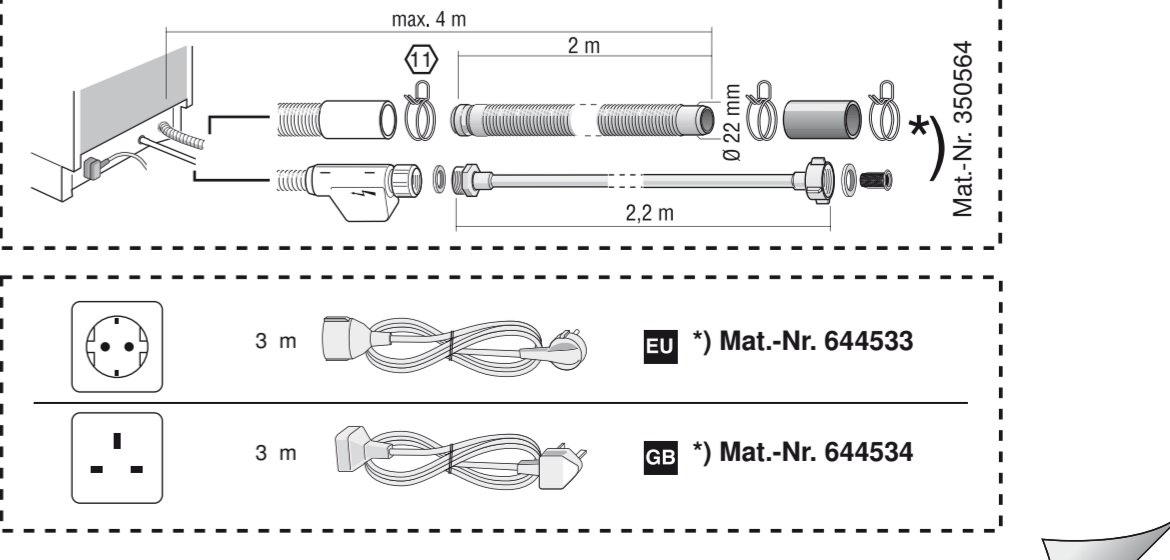
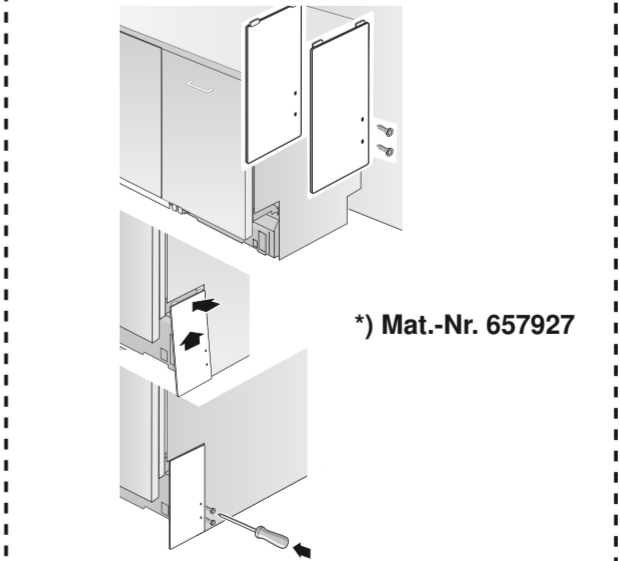
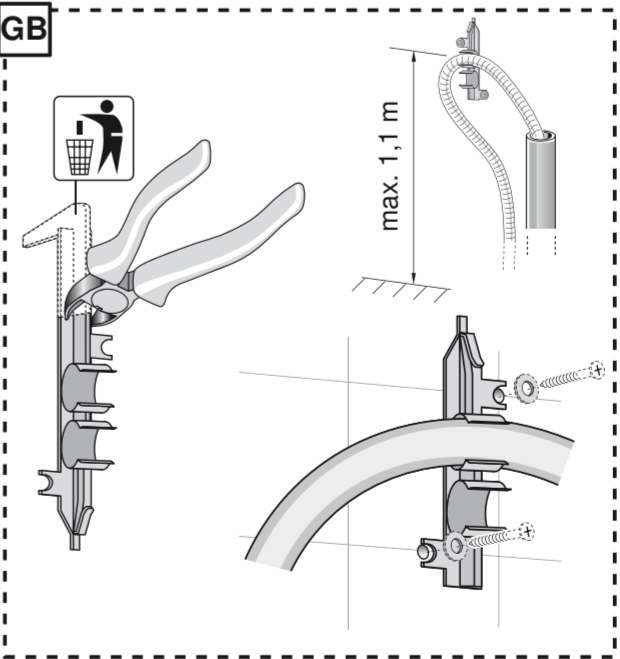
no Monteringsanvisning
*) fåes hos kundeservice
da Monteringsvejledning
*) Kan købes hos serviceafdelingen
fi Asennusohje
*) Saatavissa huoltopalvelusta
cs Montážní návod
*) K dispozici přes servisní službu
sk Návod na montáž
*) Dostanete v službe zákazníkom
pl Instrukcja montażu
*) Do uzyskania w punkcie serwisowym
hu Szerelési utasítás
*) A végösszeget kereszttől kapható:
ru Инструкция по монтажу
*) obtainable via servisu službu
uk Інструкція з монтажу
*) Можливо отримати через сервісну службу
az Uputa za montažu
*) može dobiti kod službe održavanja
sl Uputstvo za montažu
*) Može se nabaviti preko servisne službe

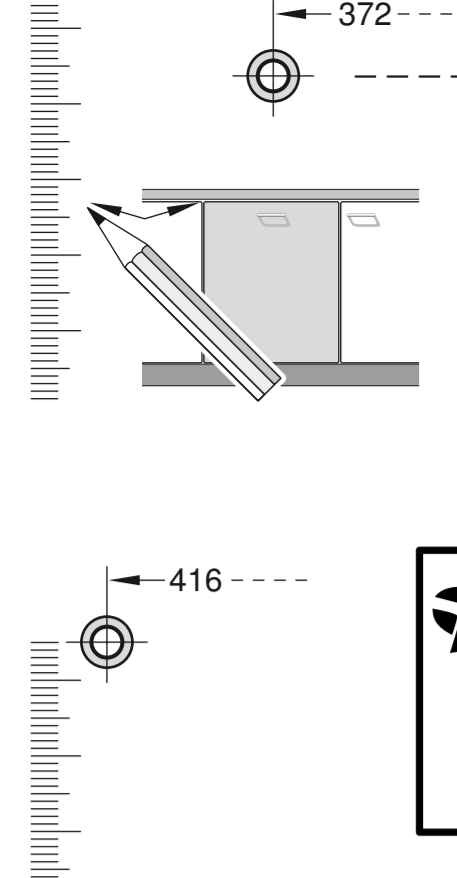
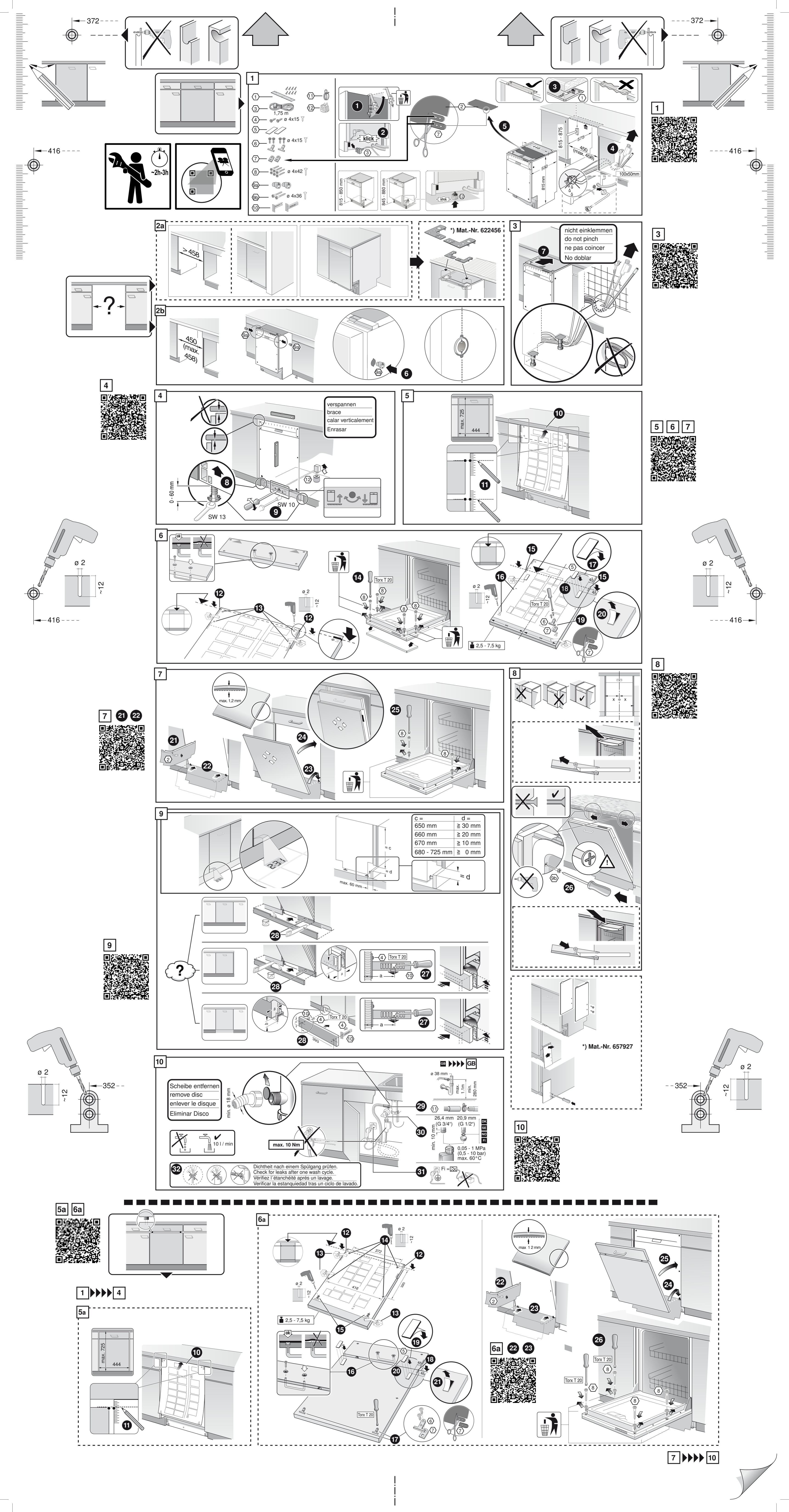
nl Navodilo za montažo
*) Lahko nabavite v servisni službi
hr Uputstvo za montažu
*) Uputstvo možete nabaviti kod prodavača
sq Udhëzues për montim
*) Sigurohet nëpërmjet servisit
tr Montaj talimatları
*) İhtiyaç halinde servisten
lt Montavimo instrukcija
*) Ji galima gauti klientų aptarnavimo servise
lv Montāžas pamācība
*) Var saņemt servisa centrā
et Kõige lihtsam viis
*) Instruktsioonid saadakse klientide teeninduskeskusest
uk Інструкція з монтажу
*) Можливо отримати через сервісну службу
az Uputa za montažu
*) može dobiti kod službe održavanja
sl Uputstvo za montažu
*) Može se nabaviti preko servisne službe

uz Ornatiş yo'riqnomasi
*) mijozlarga xizmat ko'rsatish markazida mavjud
tg Оморатиш ӯроқиномаси
*) мӯздорға хизмат кўрсатиш марказида мавҷуд
ru Руководство по монтажу
*) предоставляется от службы за обслуживанием на клиенте
az Uputa za montažu
*) može dobiti kod službe održavanja
sl Uputstvo za montažu
*) Može se nabaviti preko servisne službe
tr Montaj talimatları
*) İhtiyaç halinde servisten
uk Інструкція з монтажу
*) Можливо отримати через сервісну службу
az Uputa za montažu
*) može dobiti kod službe održavanja
sl Uputstvo za montažu
*) Može se nabaviti preko servisne službe



c =	d =
650 mm	≥ 30 mm
660 mm	≥ 20 mm
670 mm	≥ 10 mm
680 - 725 mm	≥ 0 mm





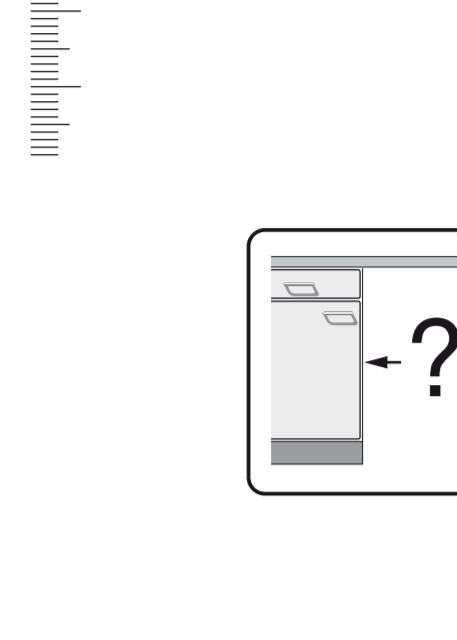
1

1. 1, 7.75 m
2. 1, 2
3. 1
4. 1, 4x15
5. 1, 4x15
6. 1, 4x15
7. 1, 4x15
8. 1, 4x42
9. 1, 4x36
10. 1

Mat.-Nr. 622456

815 - 860 mm
845 - 880 mm
1000 - 1050 mm

372
416



2a

2b

458
450 (max. 458)

6

3

nicht einklemmen
do not pinch
ne pas coincier
No doblar

372
416



4

verspannen
brace
calar verticalmente
Enrasar

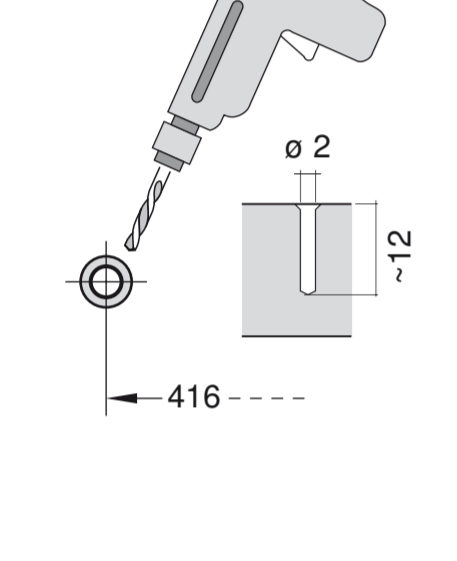
0-60 mm
SW 13

5

max. 725
444

11

5
6
7



6

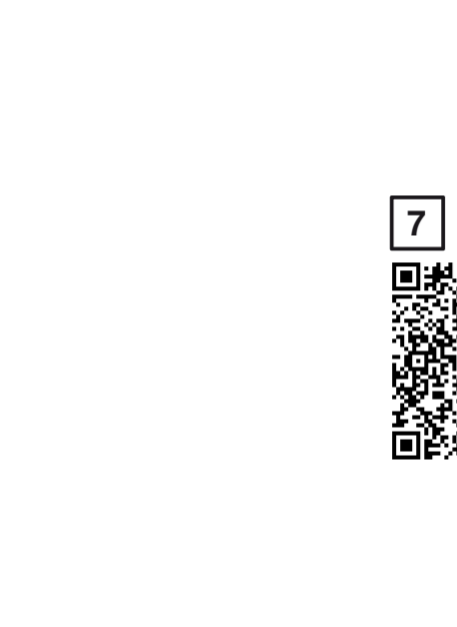
12, 13, 14, 15, 16, 17, 18, 19, 20

Torx T 20

2.5 - 7.5 kg

ø 2
~12

416



7

21, 22, 23, 24, 25

max. 1.2 mm

21
22
23
24

7
21
22



9

c =	d =
650 mm	≥ 30 mm
660 mm	≥ 20 mm
670 mm	≥ 10 mm
680 - 725 mm	≥ 0 mm

max. 60 mm

27, 28

Torx T 20

9



10

Scheibe entfernen
remove disc
enlever le disque
Eliminar Disco

min. ø 19 mm
max. 10 Nm
10 l / min
0.05 - 1 MPa
(0.5 - 10 bar)
max. 60°C
FI = 25

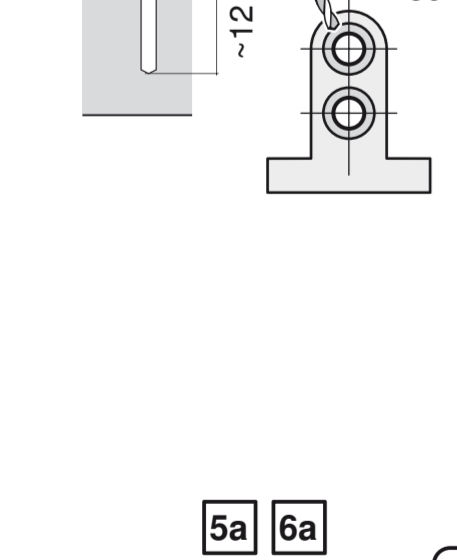
29, 30, 31

ø 38 mm
max. 1.1 m
min. 280 mm

26.4 mm
20.9 mm
(G 3/4")
(G 1/2")
min. 10 mm

352
ø 2
~12

10



10

22, 23, 24, 25, 26

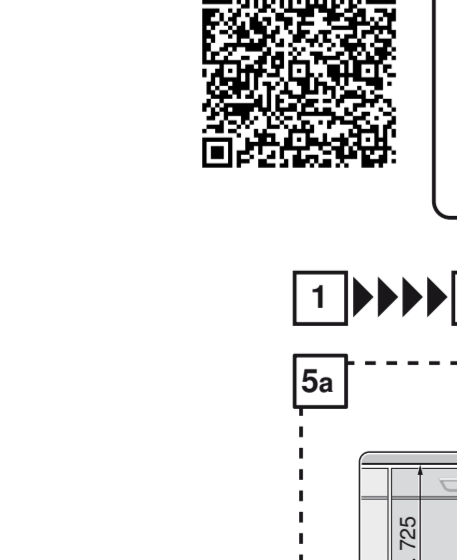
Torx T 20

372
416

2.5 - 7.5 kg

ø 2
~12

10



5a

max. 725
444

11

6a

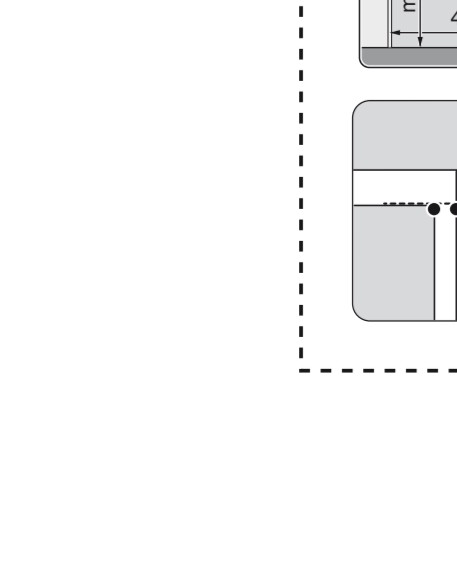
22, 23

22, 23

22, 23

22, 23

Torx T 20



7

22, 23, 24, 25, 26

Torx T 20

458
450

7

