

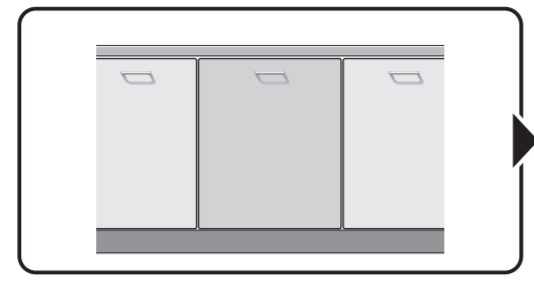
440 Voll-I - k. SW 9001 170 388 (9801)

de Montageanleitung
 *) über Kundendienst erhältlich
en Installation instructions
 *) Available from customer service
fr Notice de montage
 *) Disponible par le biais du service après-vente
it Montagevoorschrift
 *) Teien meespraak bij de Servicedienst verkrijgbaar
nl Istruzioni per il montaggio
 *) Dostanete presso il servizio assistenza clienti
pt Instruções de montagem
 *) Se puede adquirir a través del Servicio de Asistencia Técnica Oficial de la marca
ru Инструкции по монтажу
 *) A vendőszolgálaton keresztül kapható.
sk Instrukcia montáže
 *) O zariadení sa môžete pýtať u servisného strediska
sl Štežljivi utstaviteljski navodila
 *) Uporabljivi so preko servisne službe
sv Monteringsanvisning
 *) Kan fås via Service

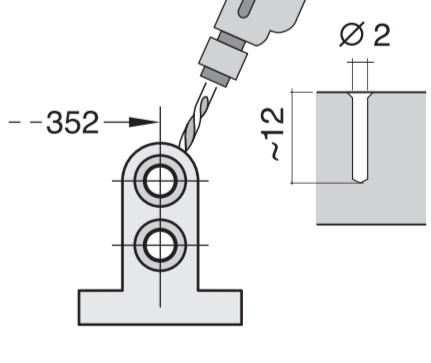
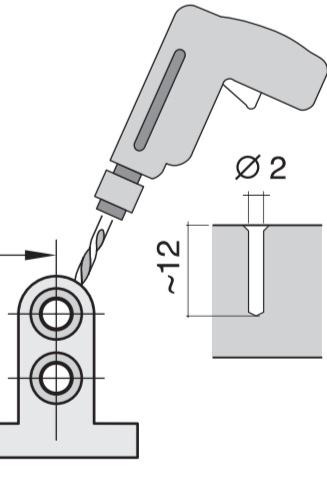
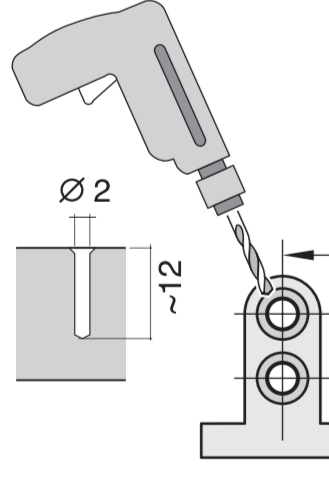
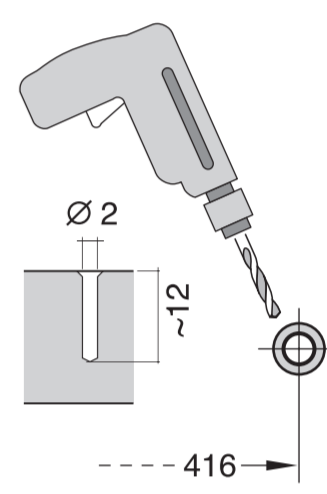
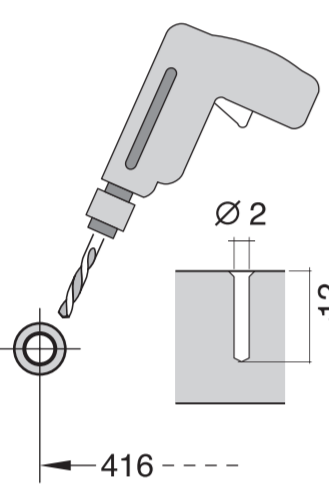
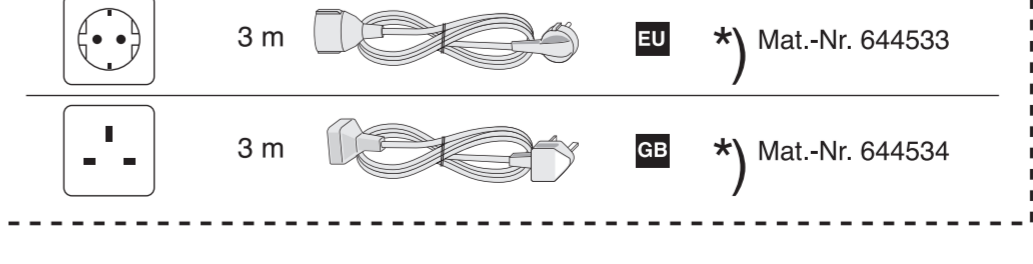
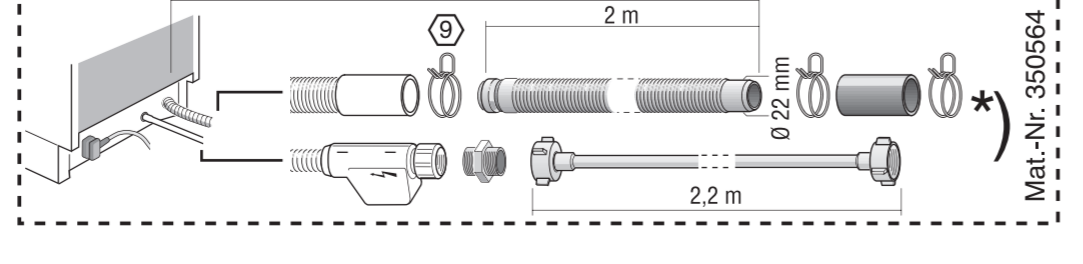
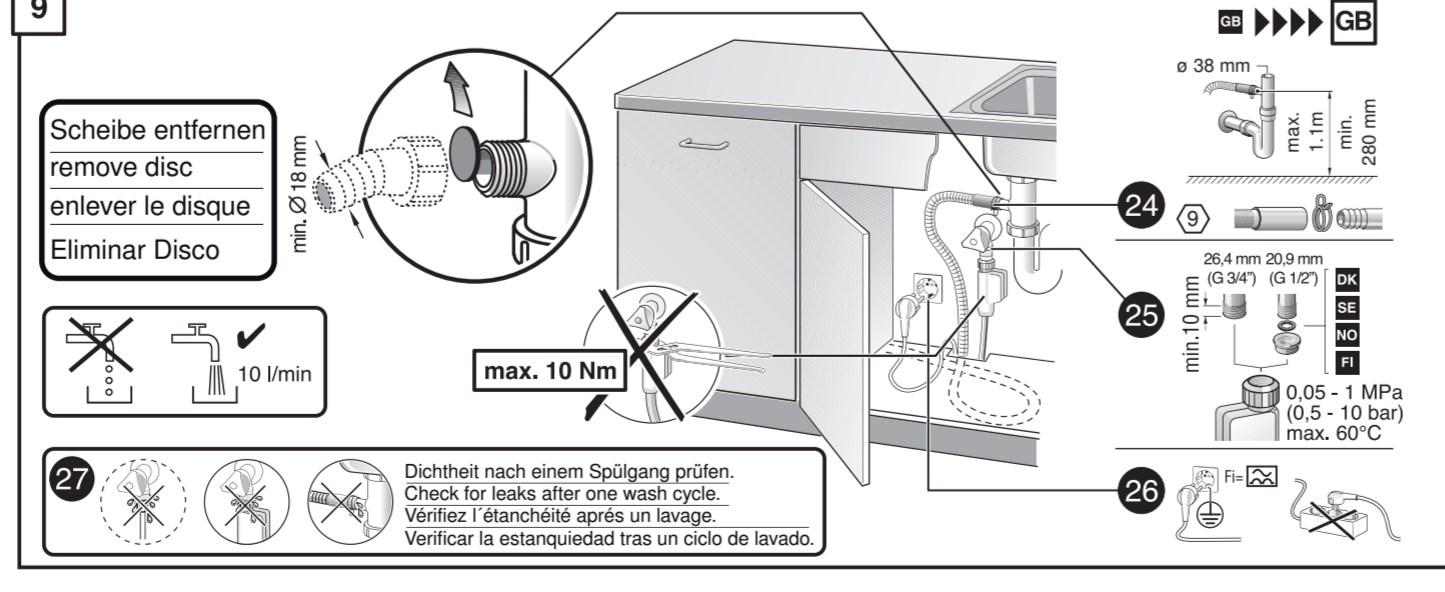
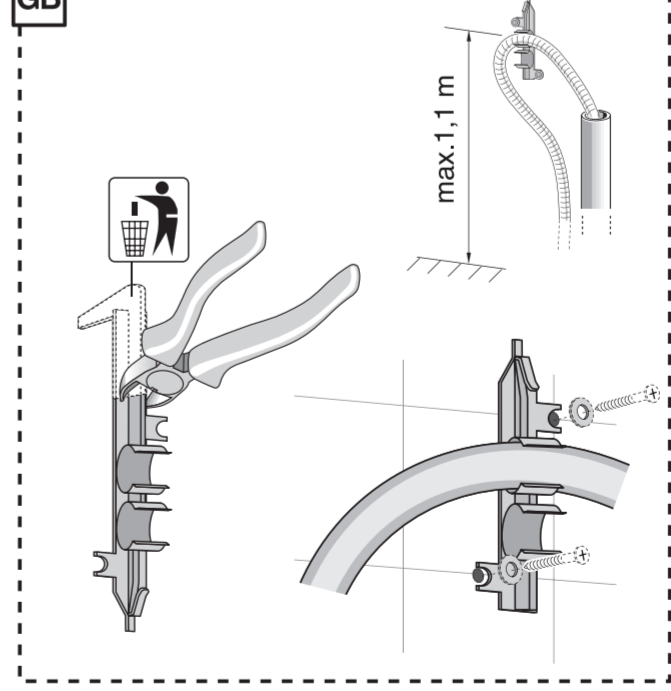
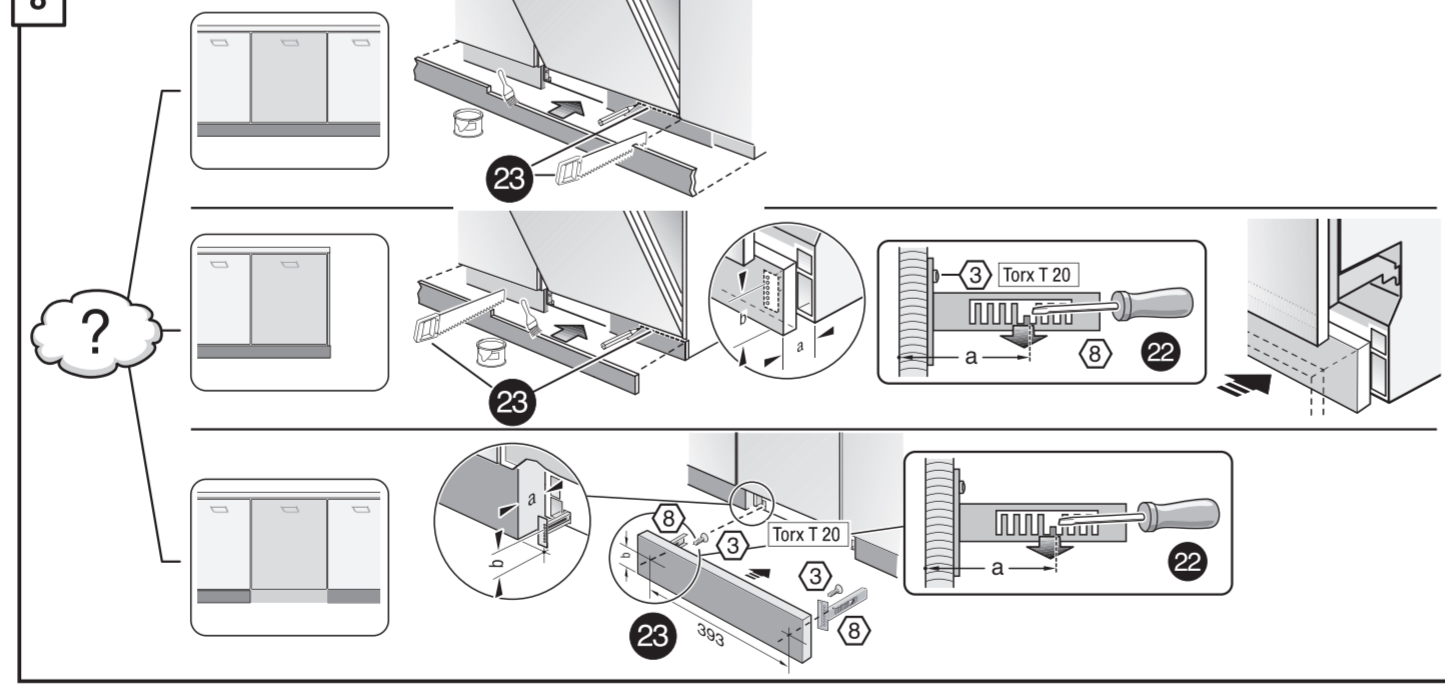
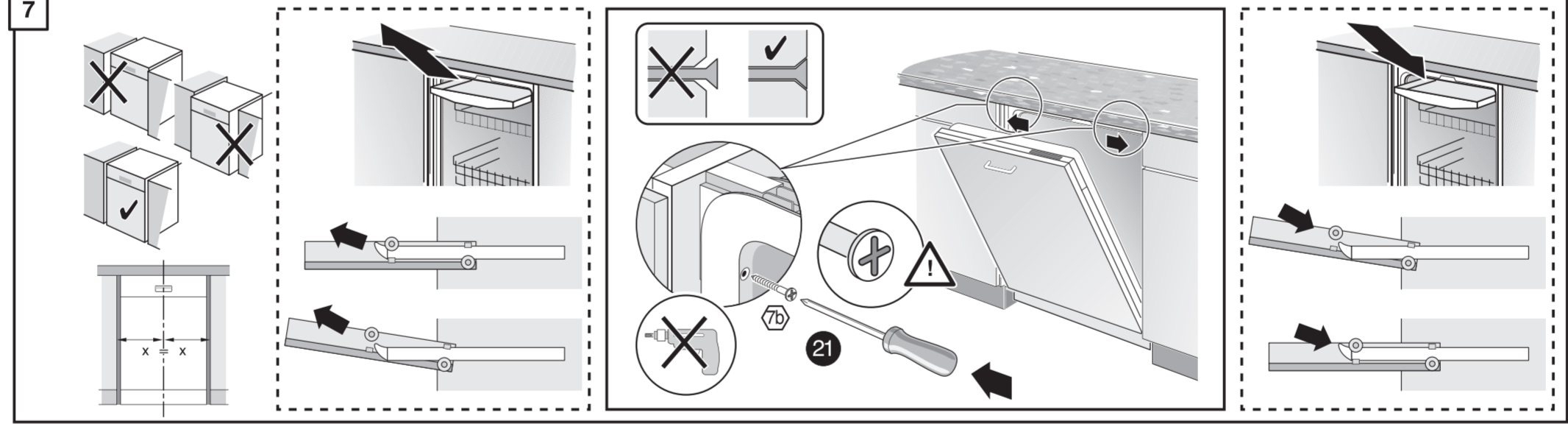
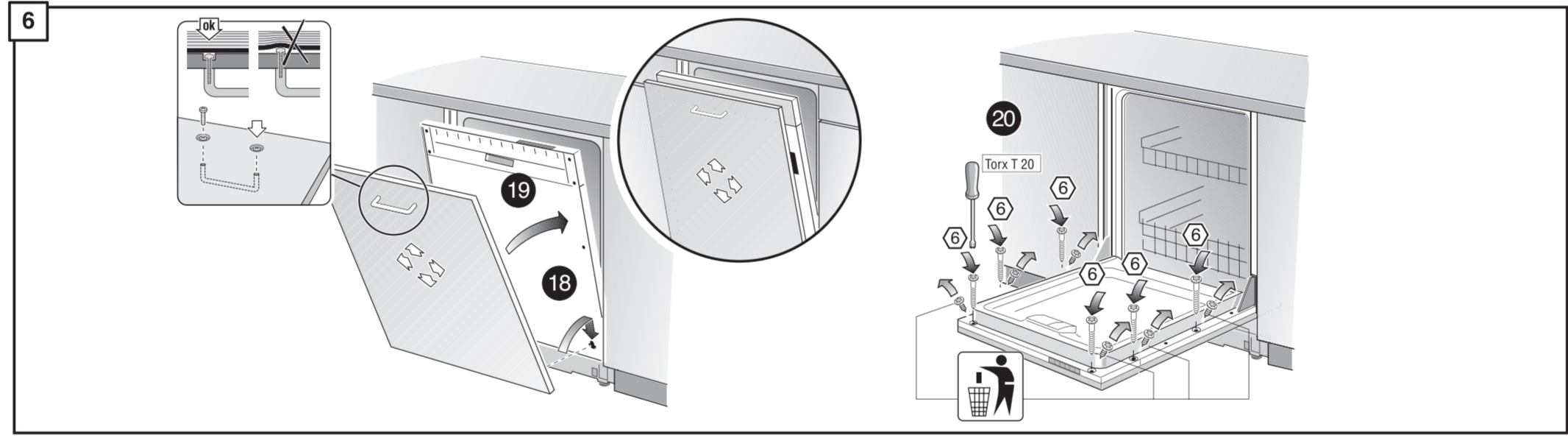
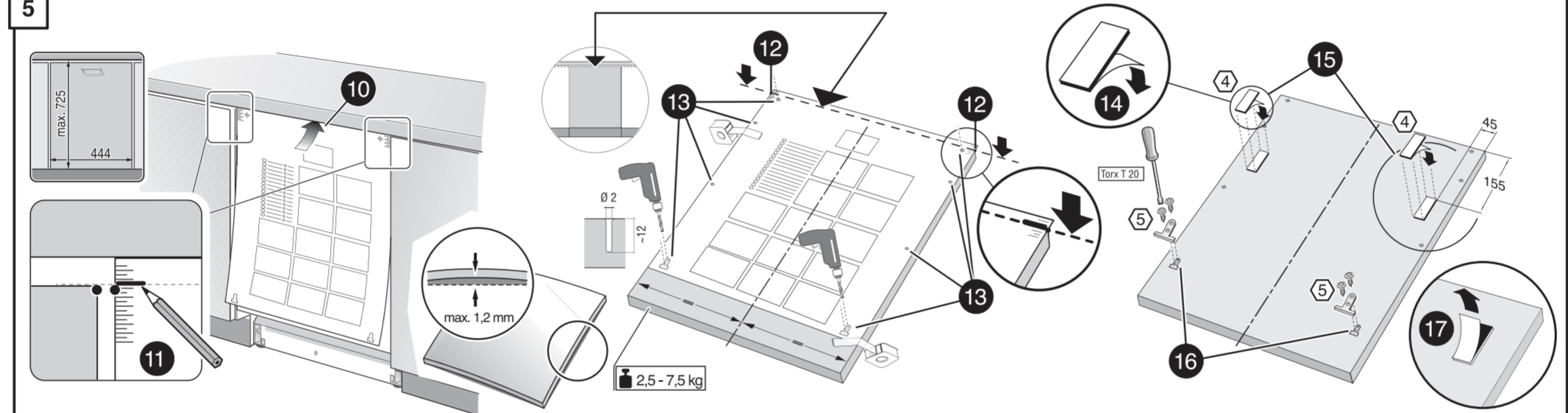
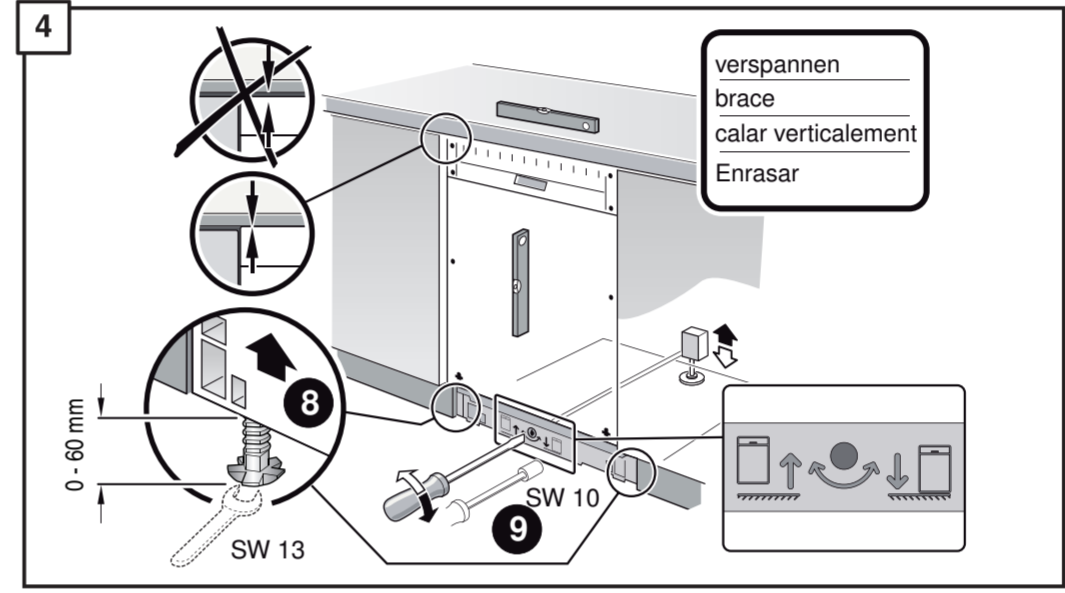
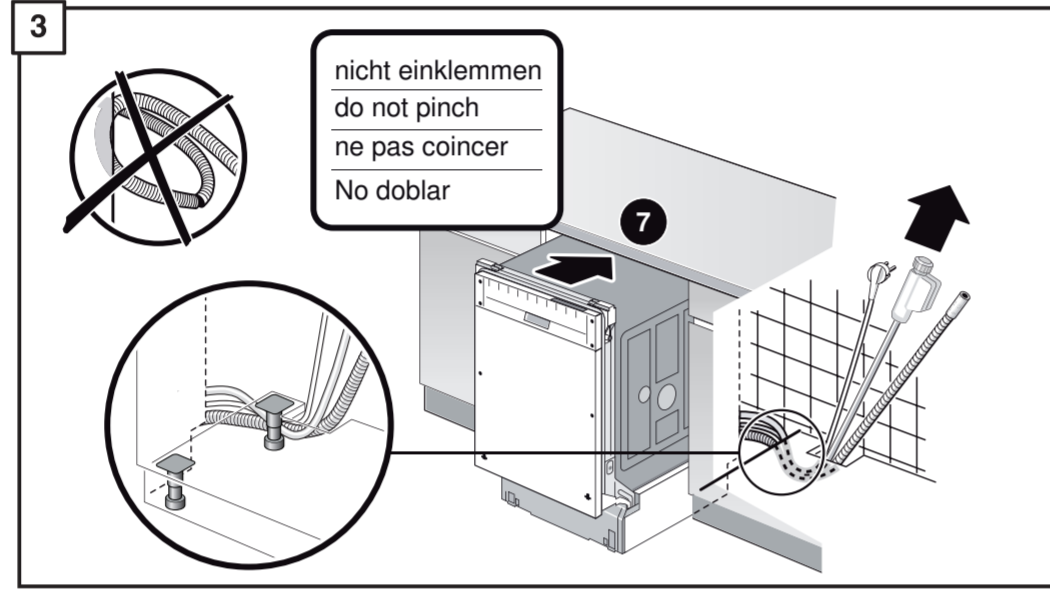
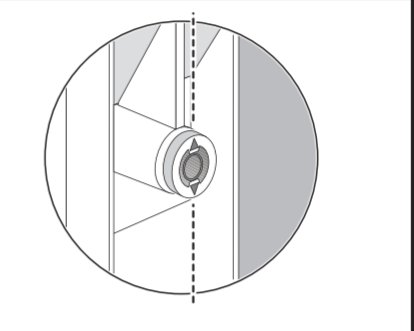
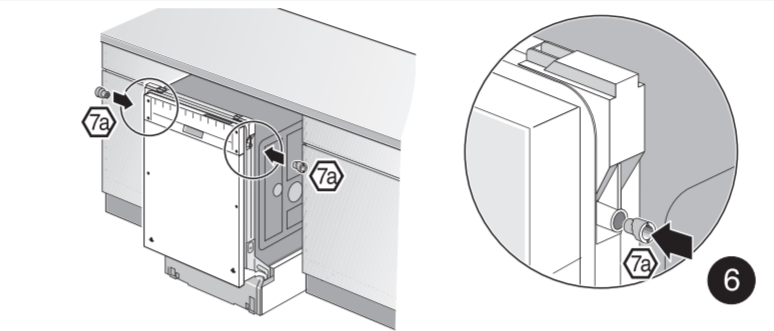
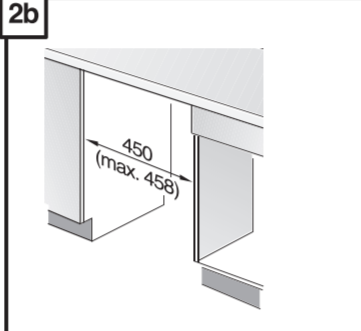
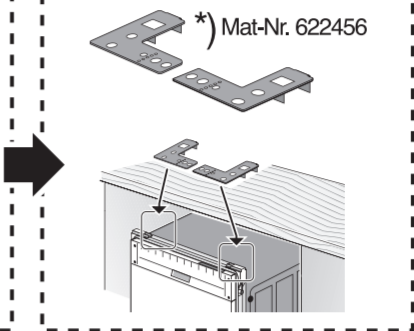
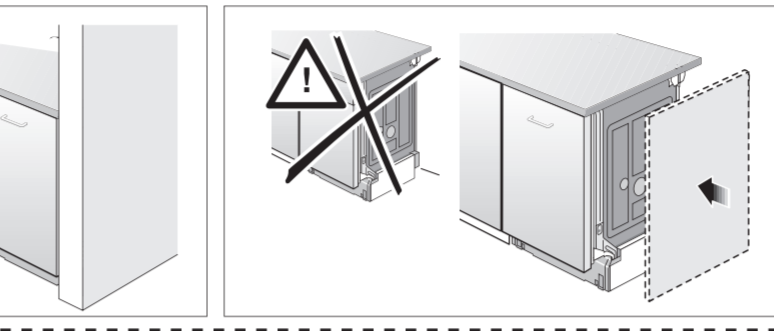
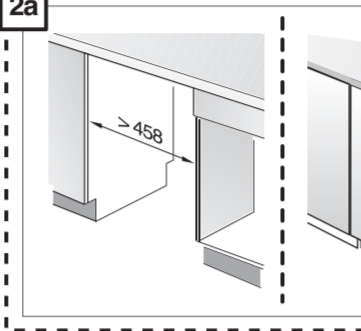
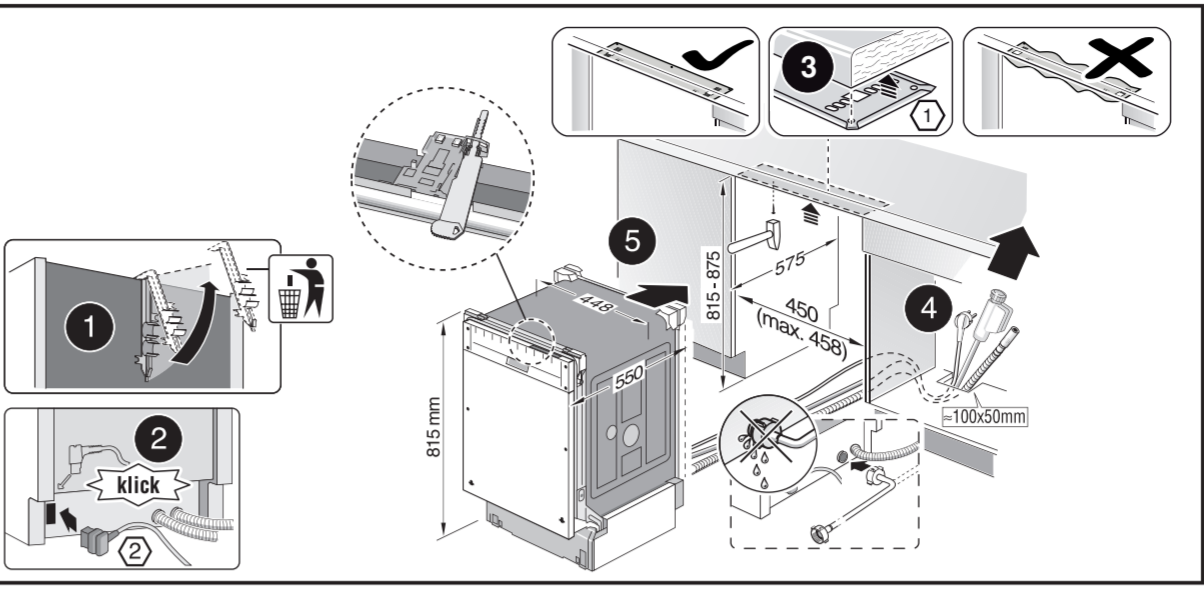
de Monteringsanvisning
 *) fåes hos kundeservice
en Monteringsvejledning
 *) Kan købes hos serviceafdelingen
fr Assemblusohje
 *) Saatavissa huoltopalvelusta
it Montážni návod
 *) K dispozícií pries servisní službu
nl Návod na montáž
 *) Dostanete v službe zákazníkom
pt Instrukcja montażu
 *) Do uzyskania w punkcie serwisowym
ru Szerelési utasítás
 *) A vevőszolgálaton keresztül kapható.
sk Instrukcie de montaj
 *) Obstarávateľi sa môžu pýtať na servisnú službu
sl Uputala za montažo
 *) Uporabljivi so preko servisne službe
sv Navodilo za montažo
 *) Lahko nabavite v servisni službi
tr Montaj talimatları
 *) İşe doğrudan olarak müşteri hizmetleri üzerinden alınabilir
uk Інструкція з монтажу
 *) Можливо отримати через сервісну службу
vi Hướng dẫn lắp đặt
 *) Dịch vụ khách hàng có thể cung cấp tài liệu này
zh 安裝說明書
 *) 可向售後服務站索取

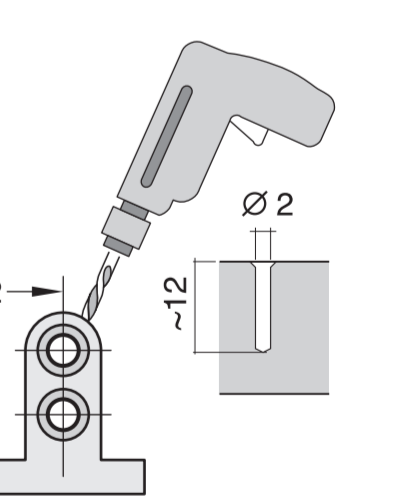
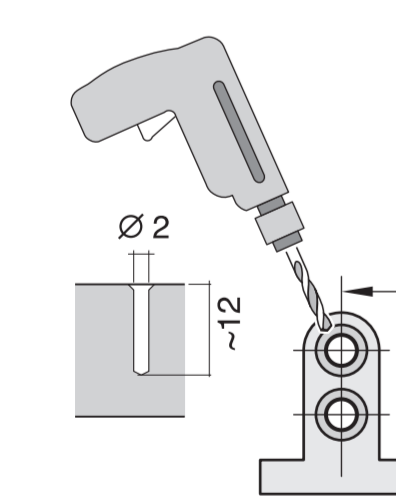
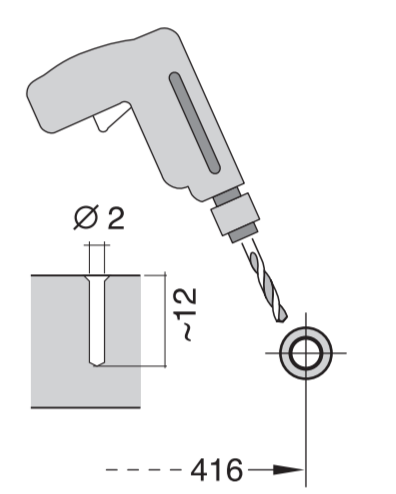
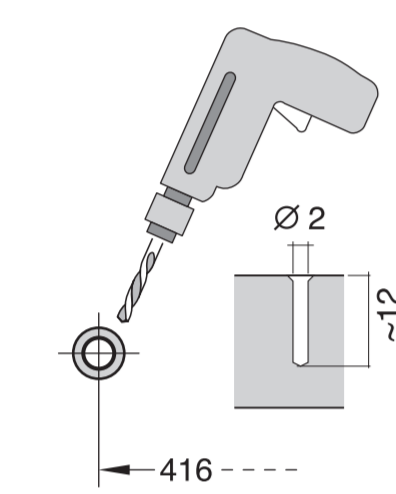
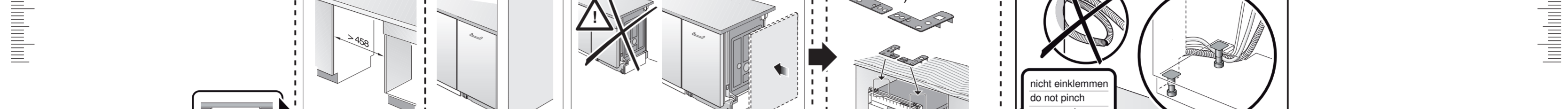
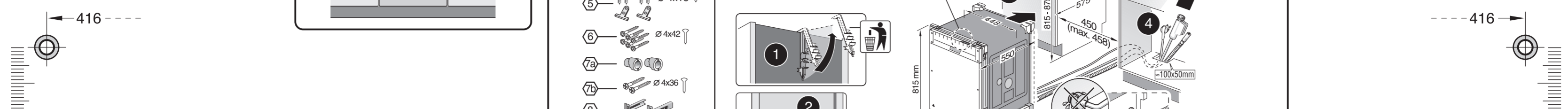
de Ornایش یو ریقیماسی
 *) میوزلاریا خیزمات کوڑساتیش مارکازیدا مایلید
en Οδηγός για οβελήματα
 *) Το προϊόν είναι διαθέσιμο από το τμήμα εξυπηρέτησης πελάτη
fr Rykwodstvo za montaj
 *) Prodostava se ot služby za obsluhuje na klienty
it Rāwoshty nāwād
 *) K dispozícií pries servisní službu
nl Montajvmoedst
 *) Dostanete v službe zákazníkom
pt Instruções de montagem
 *) Se puede adquirir a través del Servicio de Asistencia Técnica Oficial de la marca
ru Инструкции по монтажу
 *) A vendőszolgálaton keresztül kapható.
sk Instrukcia montáže
 *) Obstarávateľi sa môžu pýtať na servisnú službu
sl Štežljivi utstaviteljski navodila
 *) Uporabljivi so preko servisne službe
sv Monteringsanvisning
 *) Kan fås via Service

de Montageanleitung
 *) über Kundendienst erhältlich
en Installation instructions
 *) Available from customer service
fr Notice de montage
 *) Disponible par le biais du service après-vente
it Montagevoorschrift
 *) Teien meespraak bij de Servicedienst verkrijgbaar
nl Istruzioni per il montaggio
 *) Dostanete presso il servizio assistenza clienti
pt Instruções de montagem
 *) Se puede adquirir a través del Servicio de Asistencia Técnica Oficial de la marca
ru Инструкции по монтажу
 *) A vendőszolgálaton keresztül kapható.
sk Instrukcia montáže
 *) O zariadení sa môžete pýtať u servisného strediska
sl Štežljivi utstaviteljski navodila
 *) Uporabljivi so preko servisne službe
sv Monteringsanvisning
 *) Kan fås via Service



- 1 1,75 m
- 2 4x15
- 3 4x15
- 4 4x15
- 5 4x15
- 6 4x15
- 7 4x15
- 8 4x15
- 9 4x15





1 → **4**

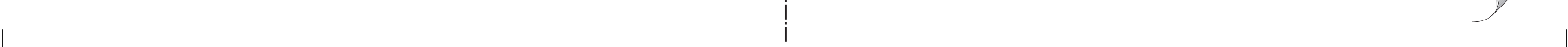
5A

6A

25-7.5 kg

Torx T 20

Torx T 20



1

- 1 1.75 m
- 2 4x15
- 3 4x15
- 4 4x15
- 5 4x15
- 6 4x42
- 7 4x36
- 8 4x36
- 9 4x36

Klick

2a

Mat-Nr. 622456

2b

450 (max. 456)

3

nicht einklemmen
do not pinch
ne pas coincer
No doblar

4

verspannen
brace
calar verticalment
Enrasar

SW 13

0-60 mm

5

max. 725

444

6

Torx T 20

2.5-7.5 kg

7

max. 1.2 mm

8

Torx T 20

9

Torx T 20

10

Scheibe entfernen
remove disc
enlever le disque
Eliminar Disco

min. 28 mm

max. 10 Nm

0.05 - 1 MPa
(0.5 - 10 bar)
max. 50°C

Dichtheith nach einem Spülgang prüfen.
Check for leaks after one wash cycle.
Vérifiez l'étanchéité après un lavage.
Verificar la estanqueidad tras un ciclo de lavado.