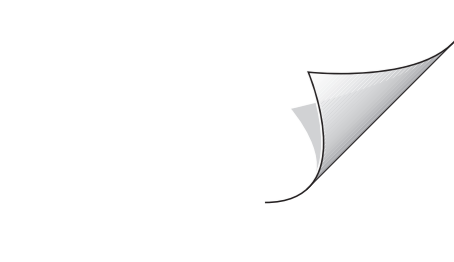
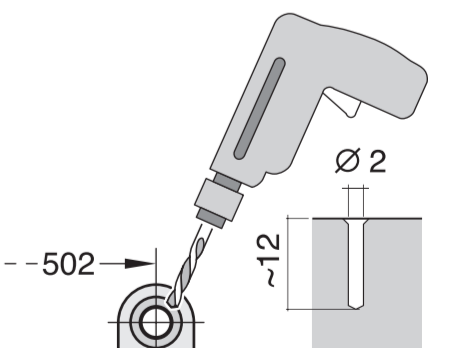
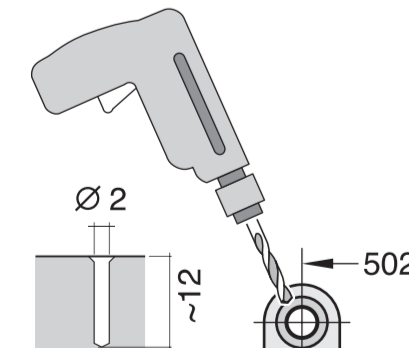
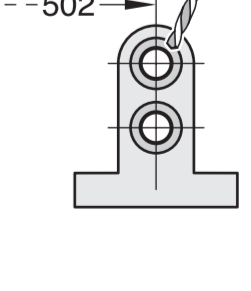
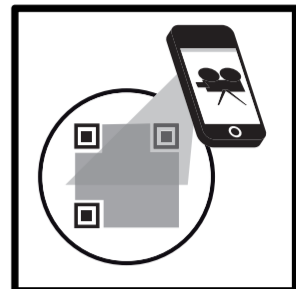
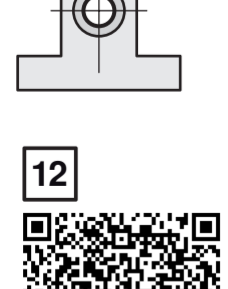
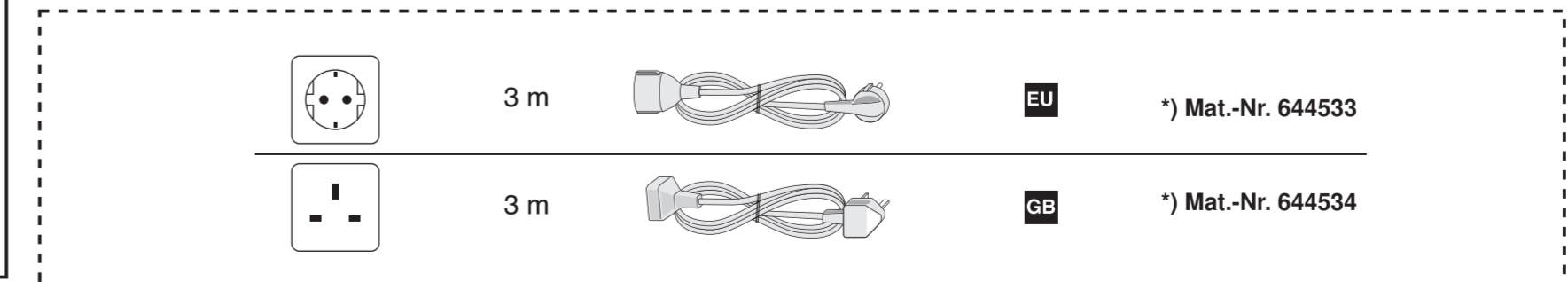
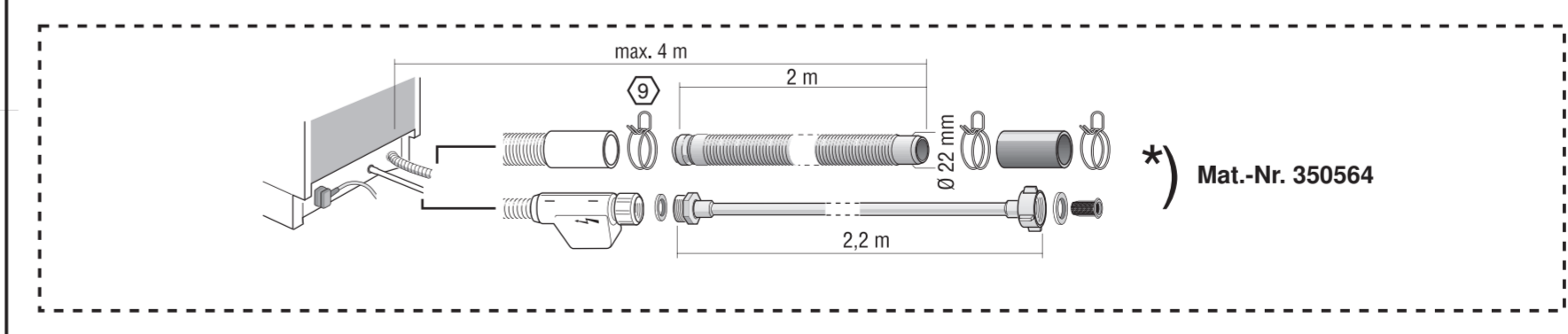
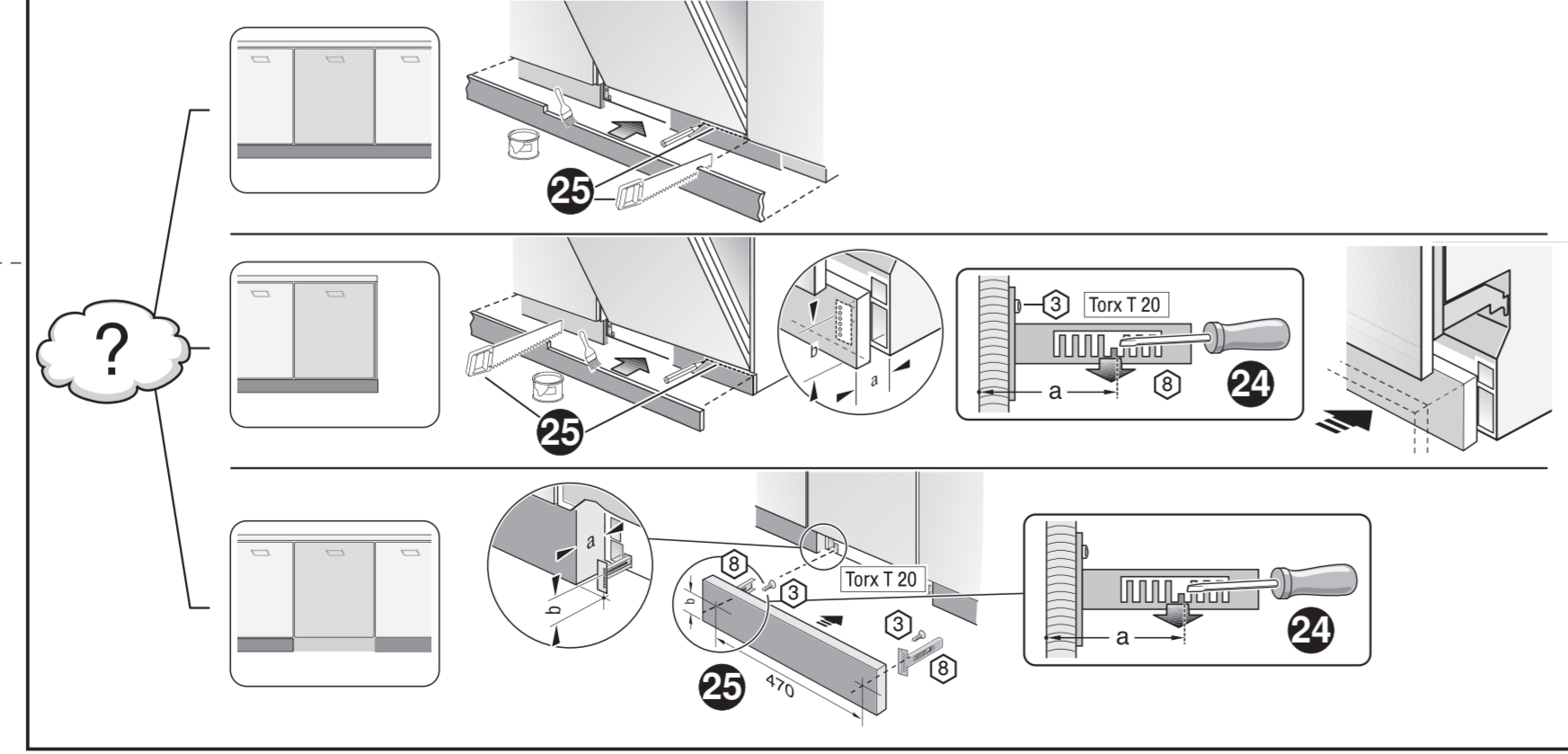
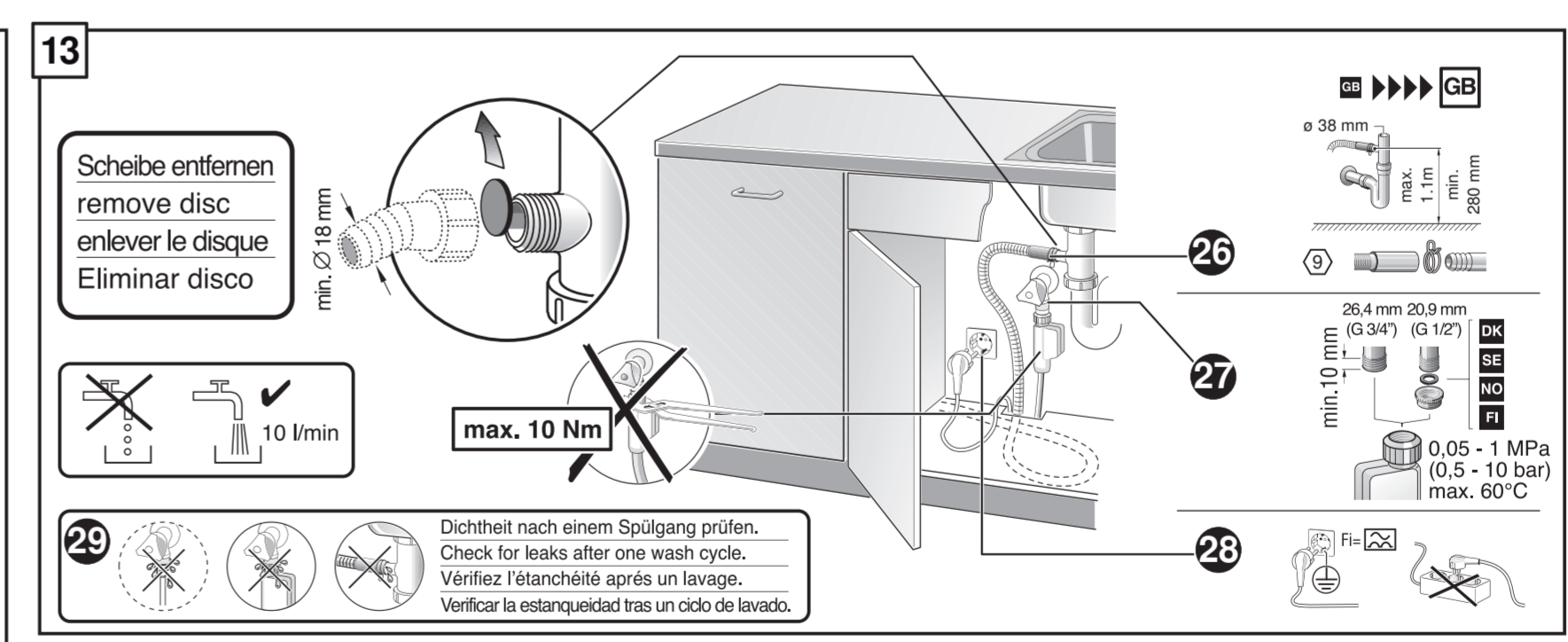
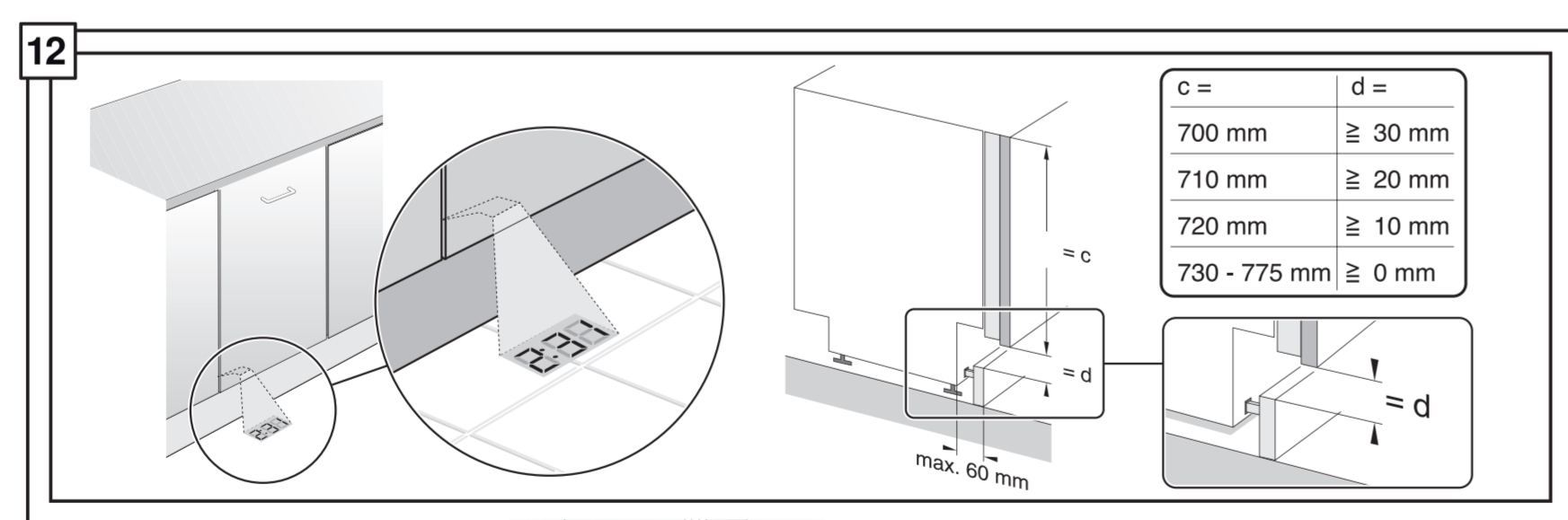
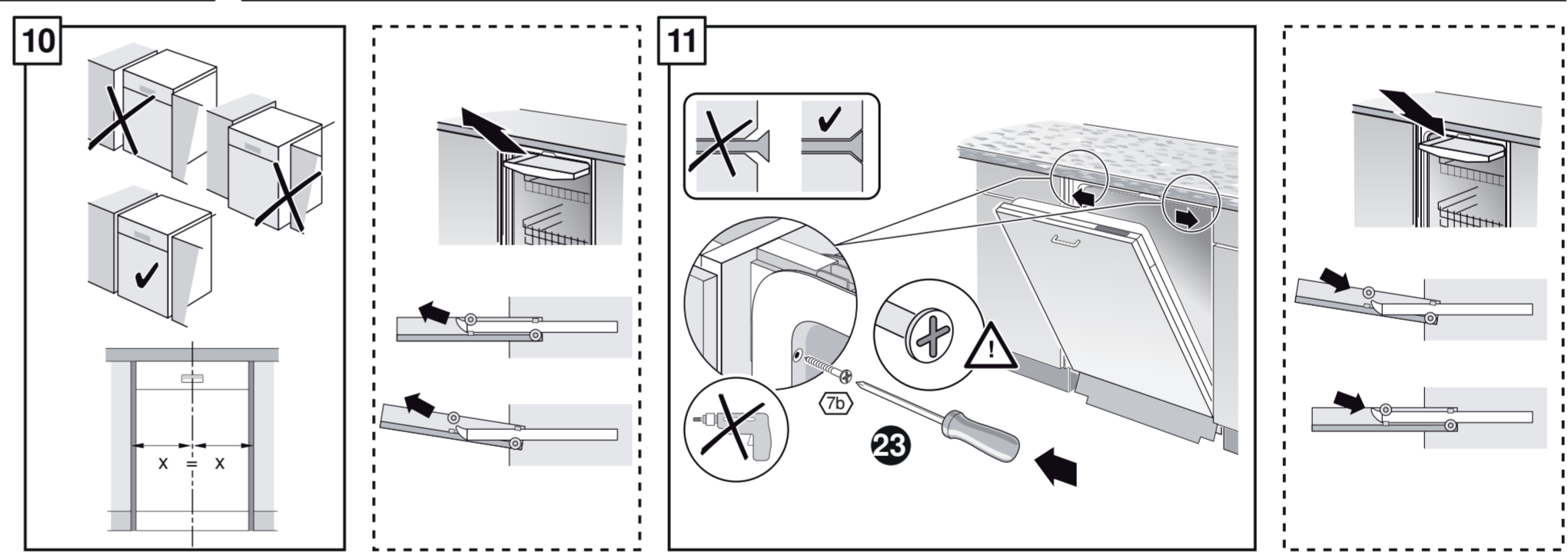
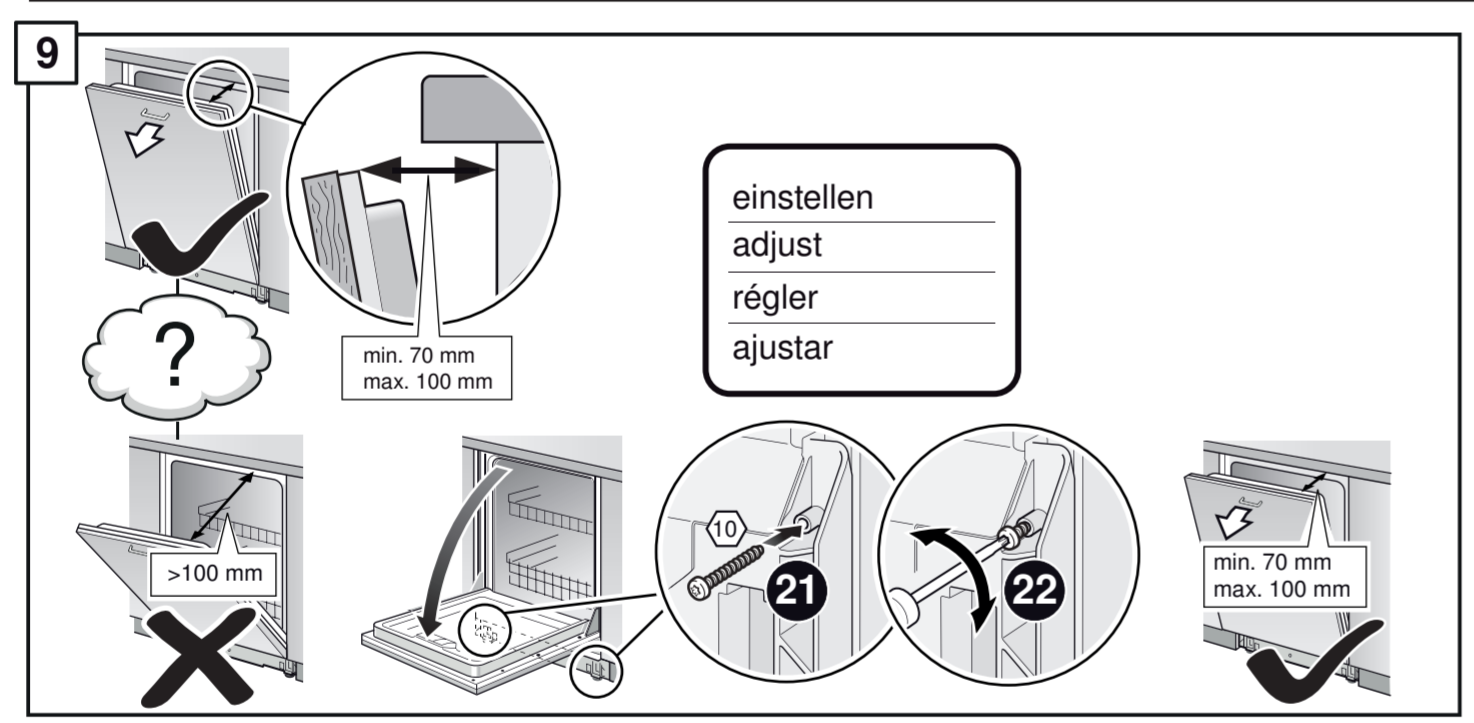
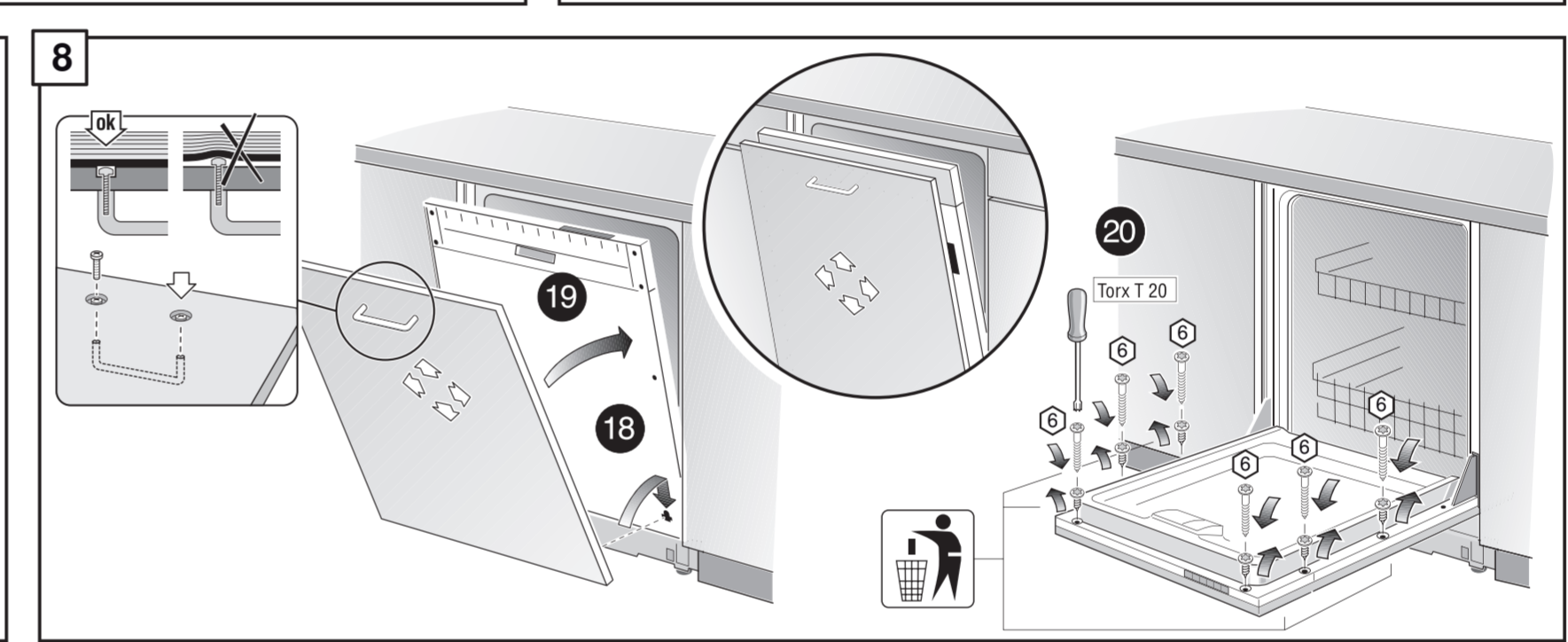
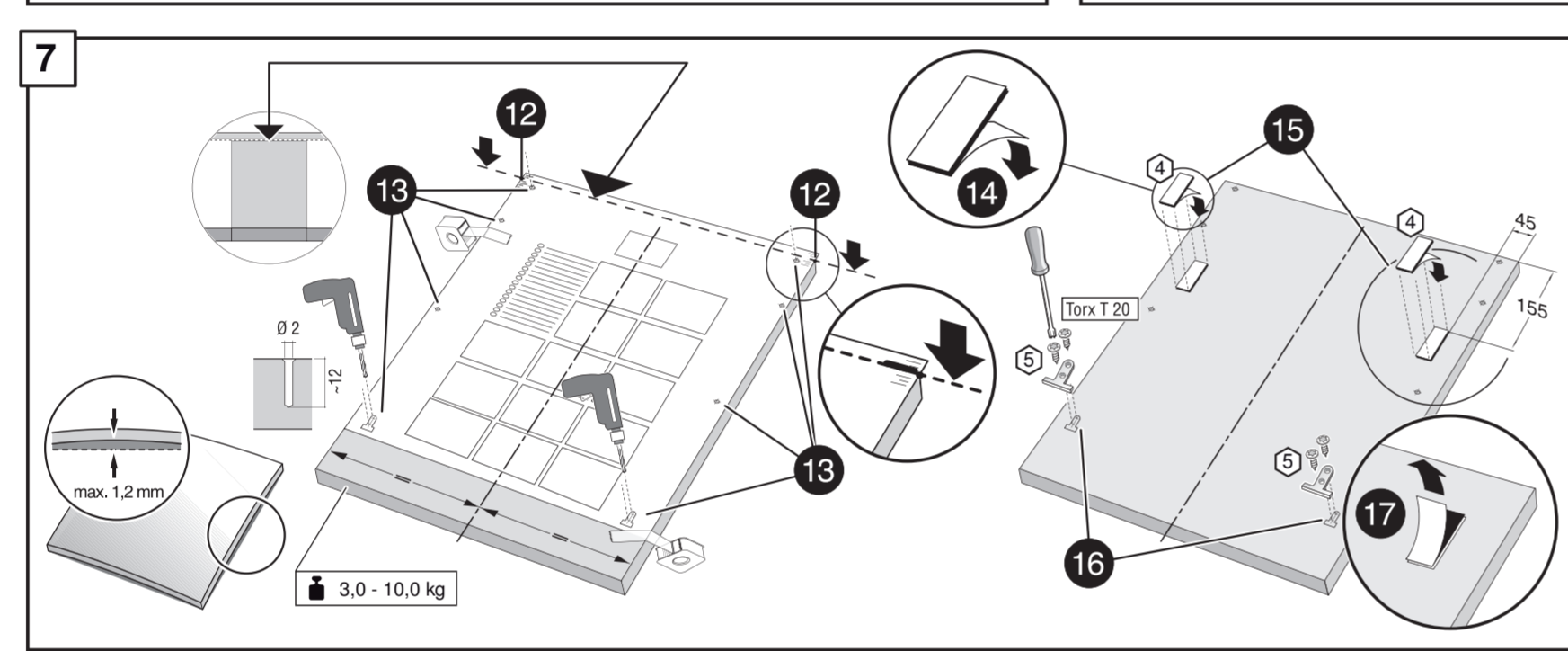
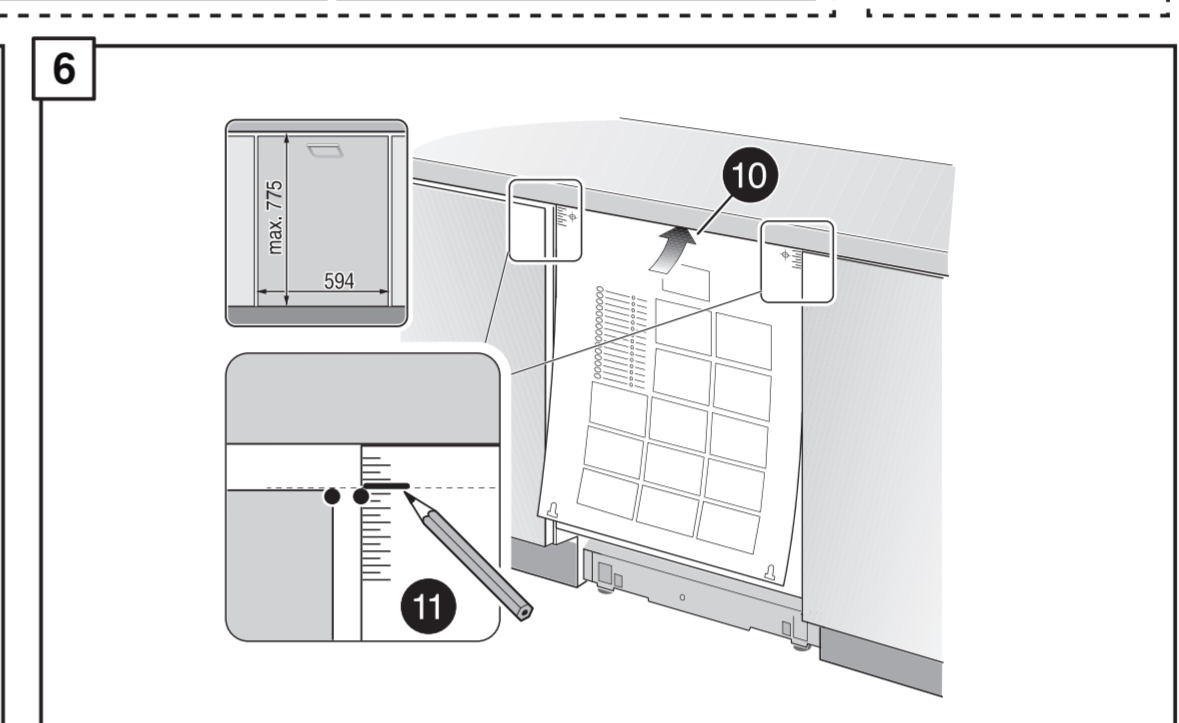
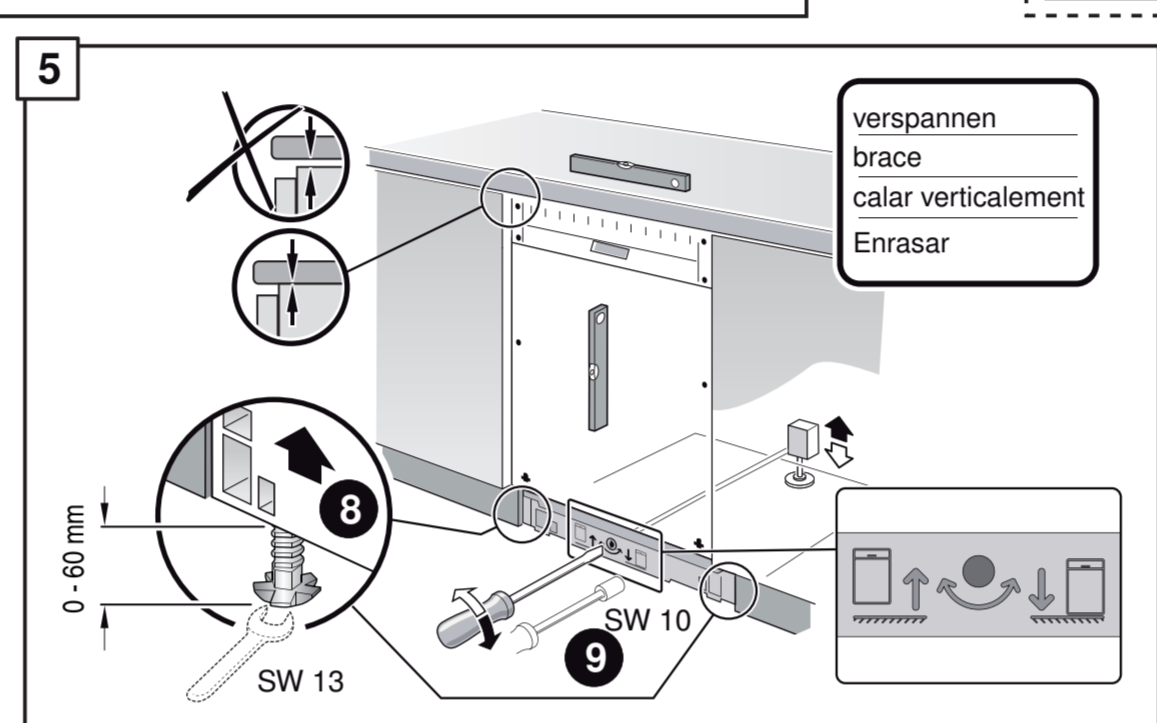
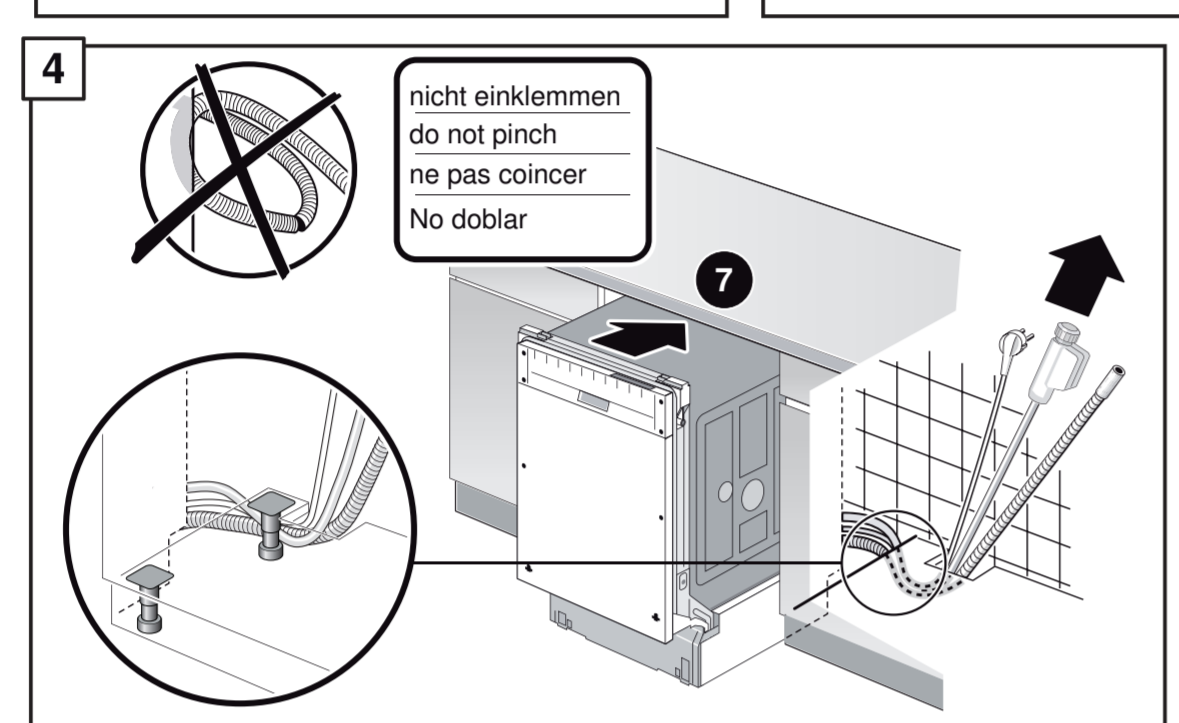
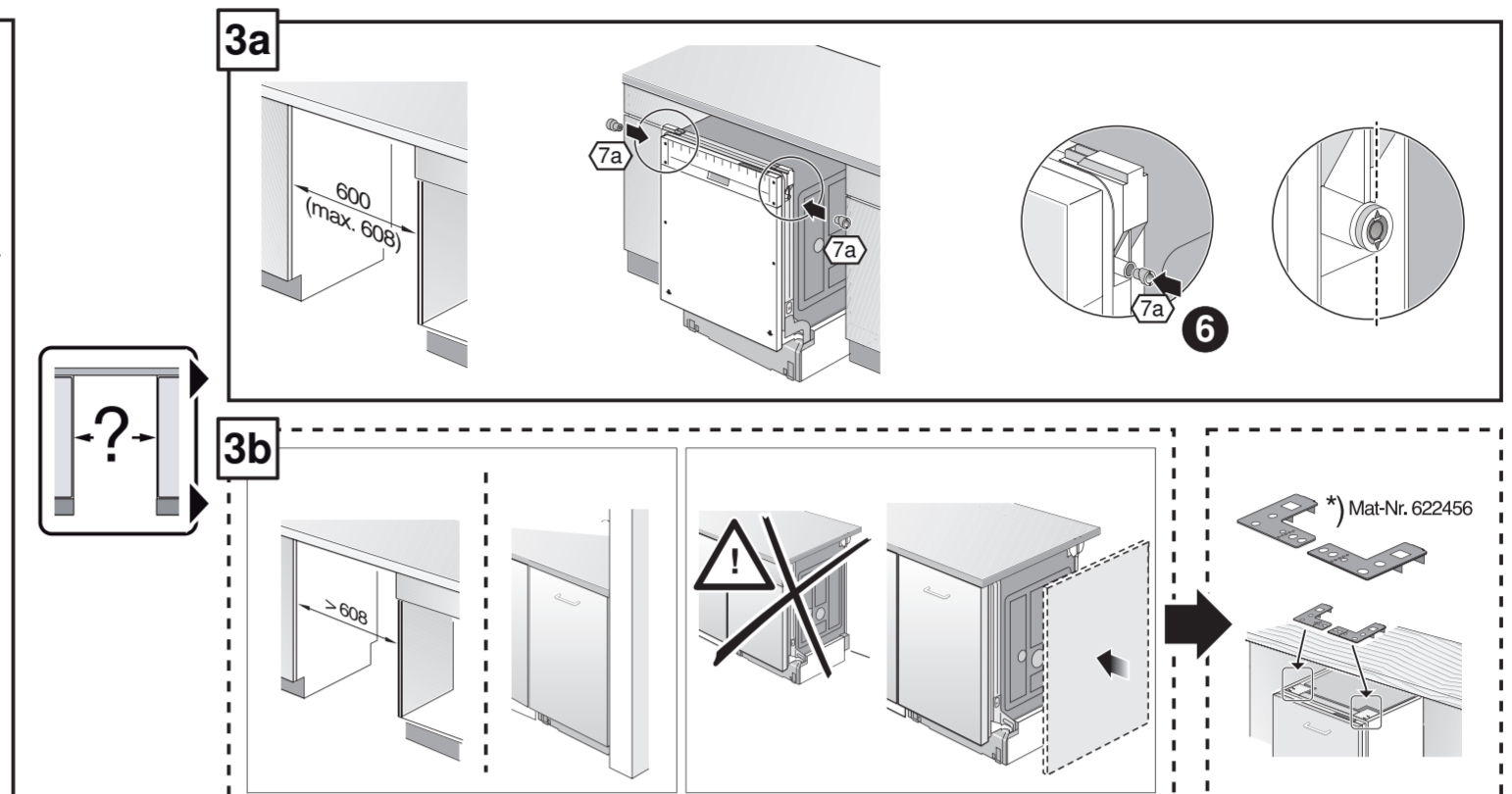
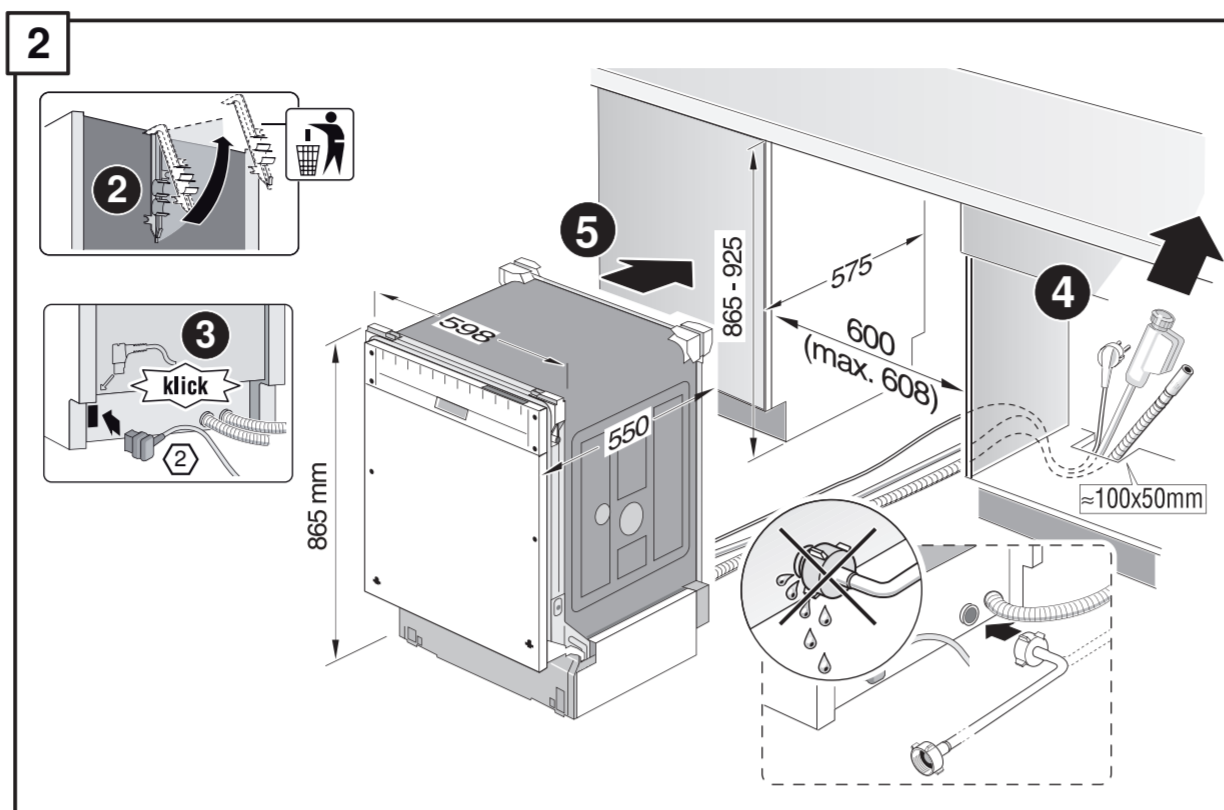
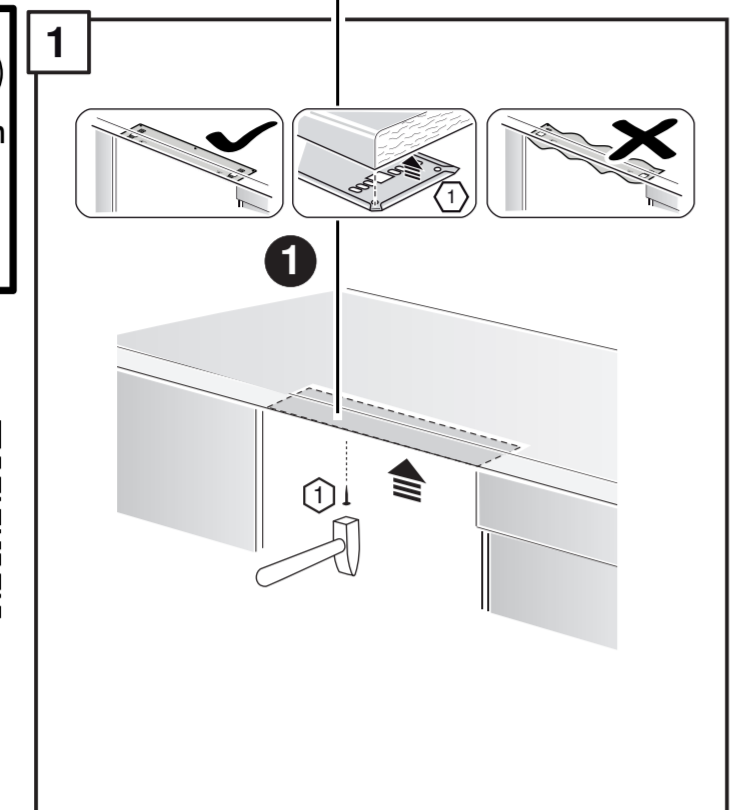
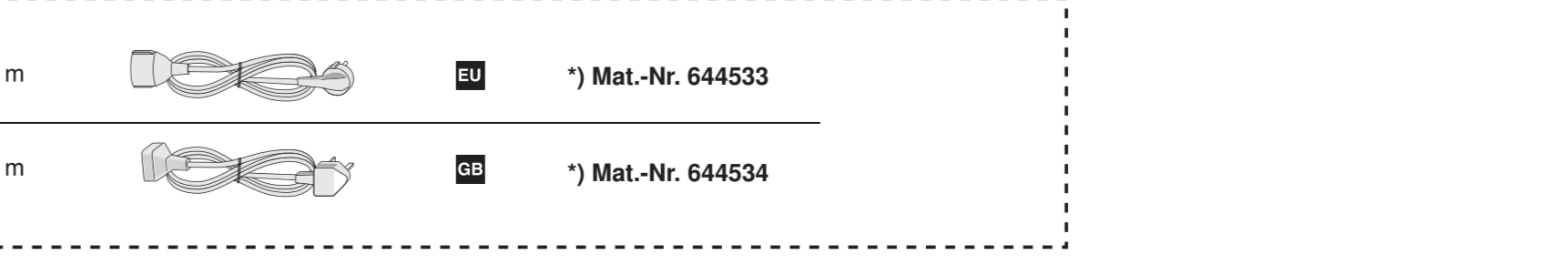
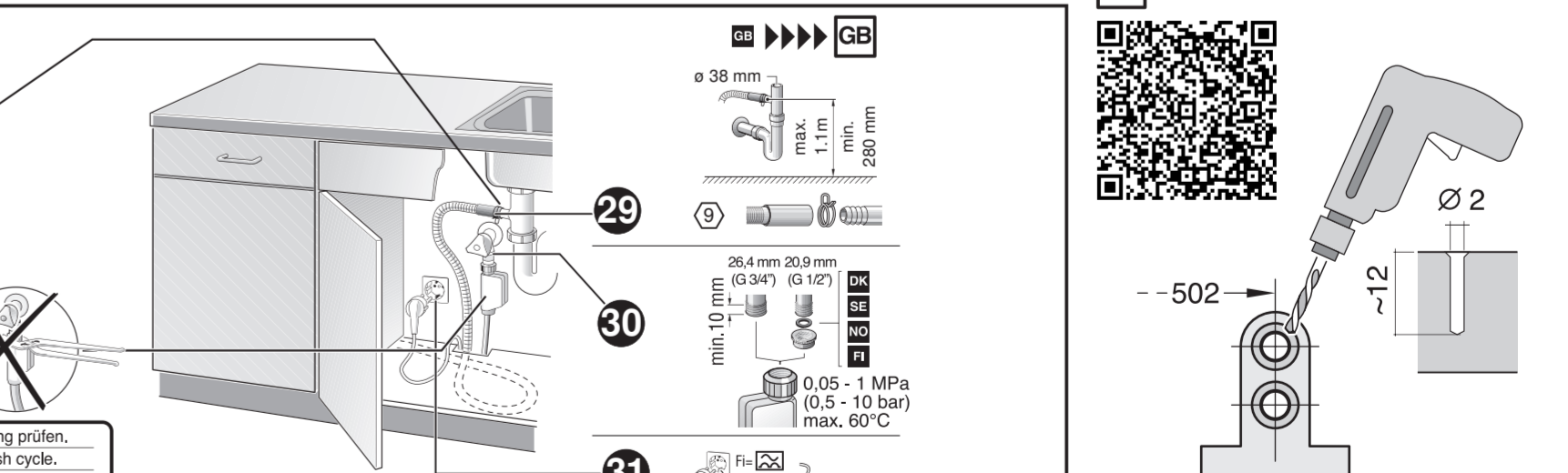
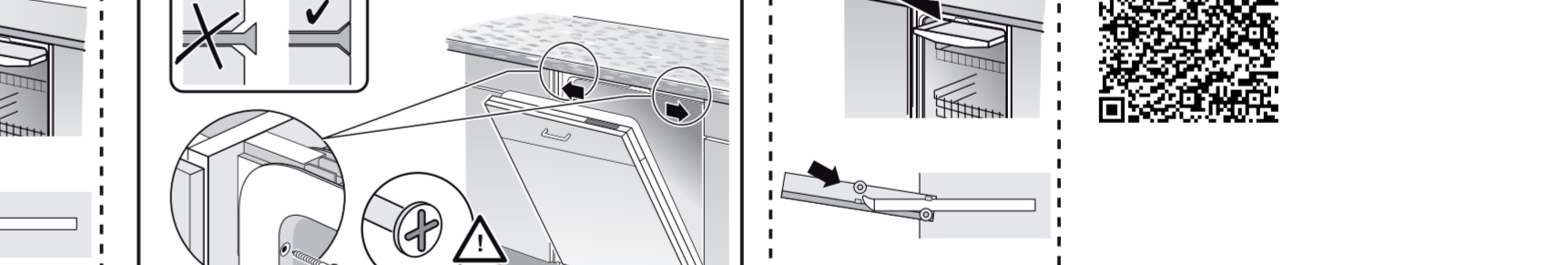
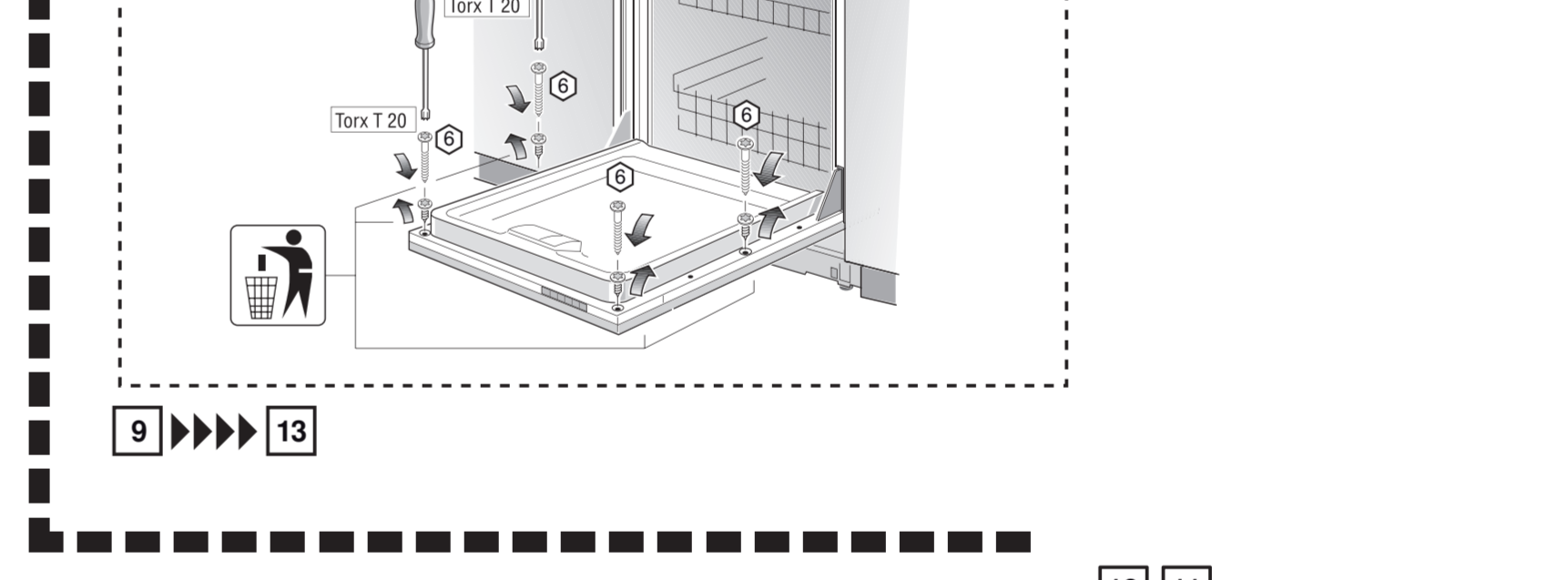
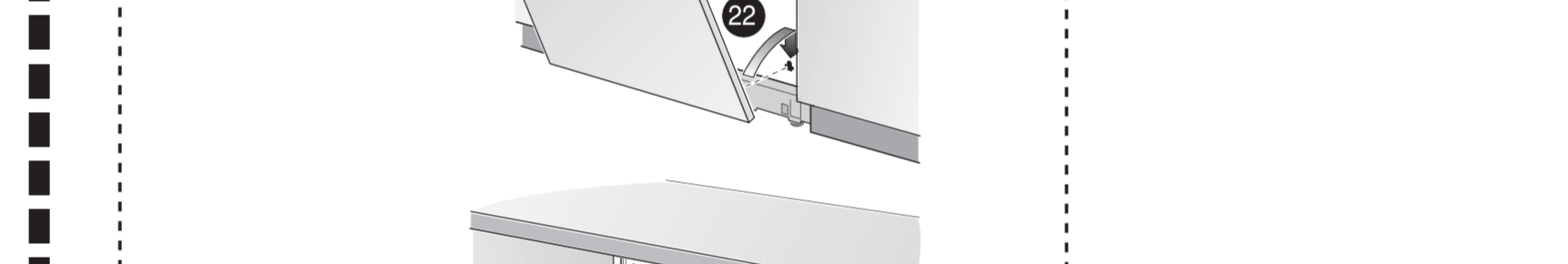
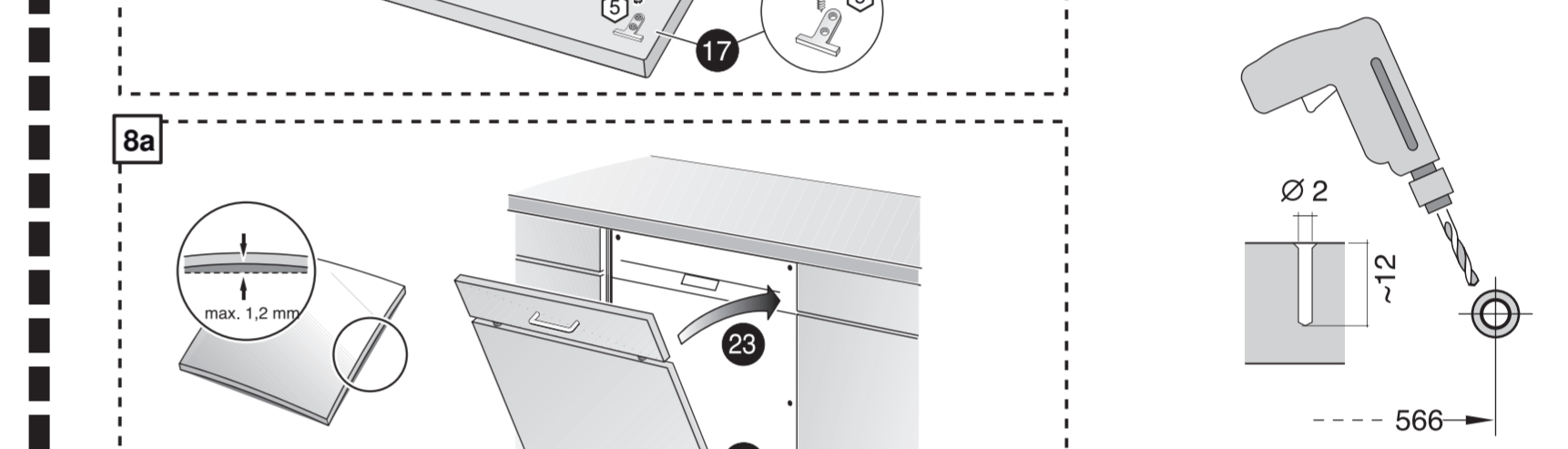
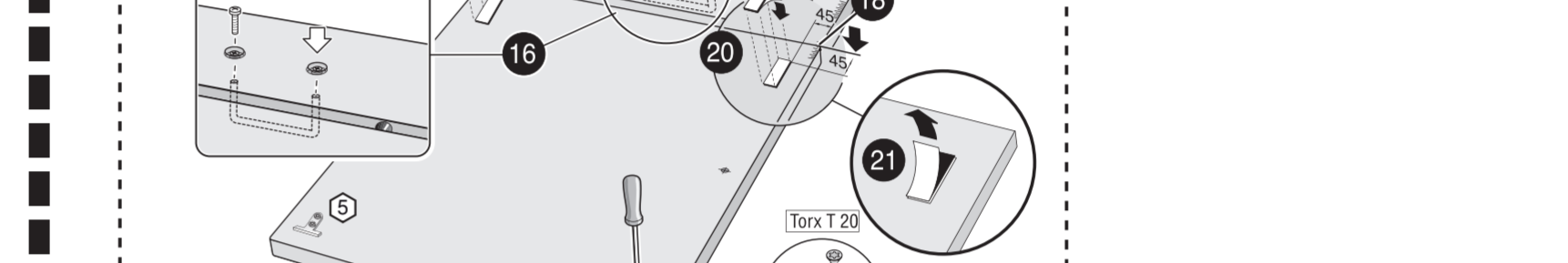
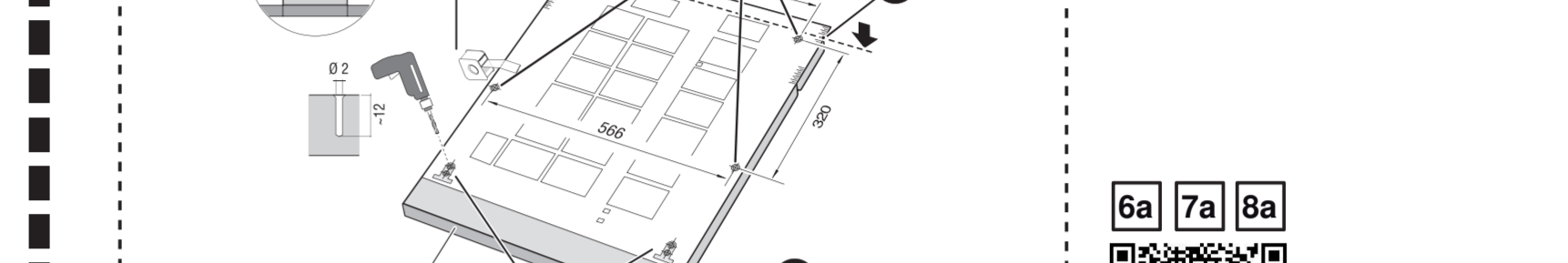
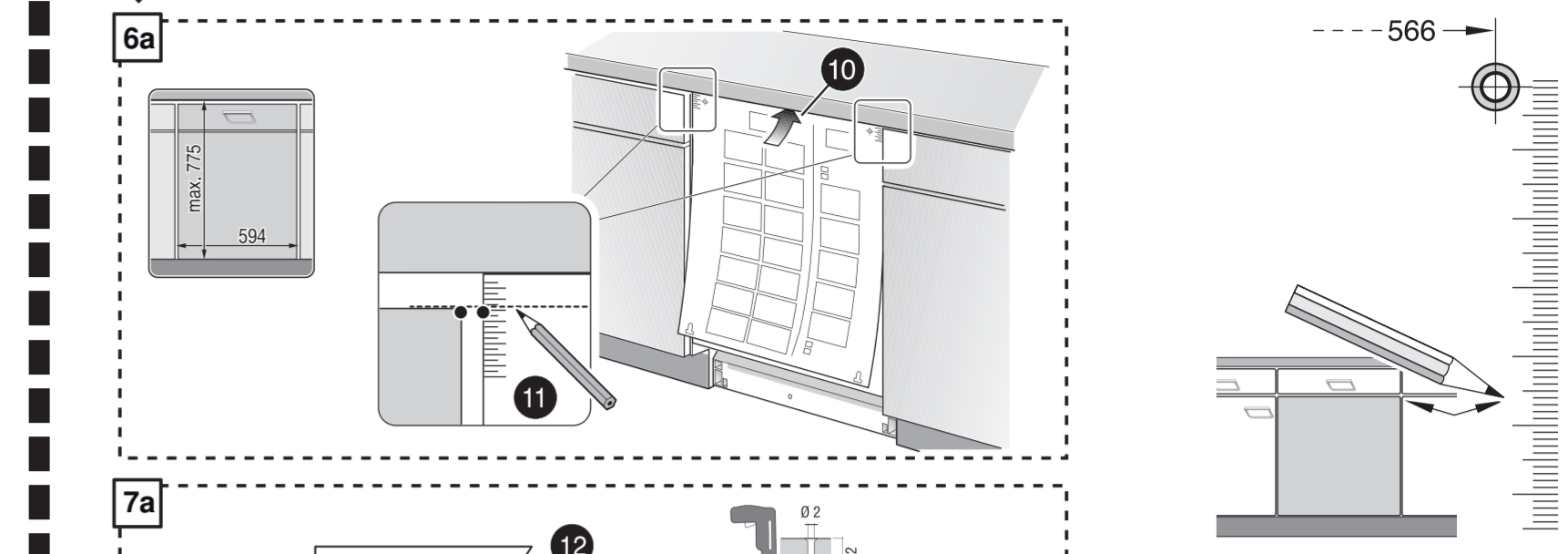
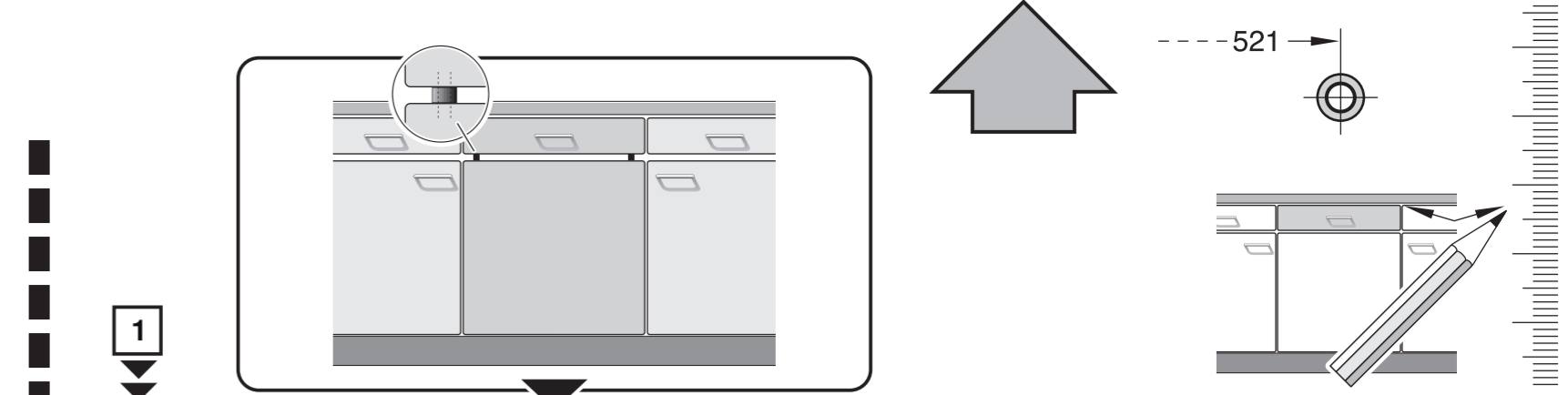
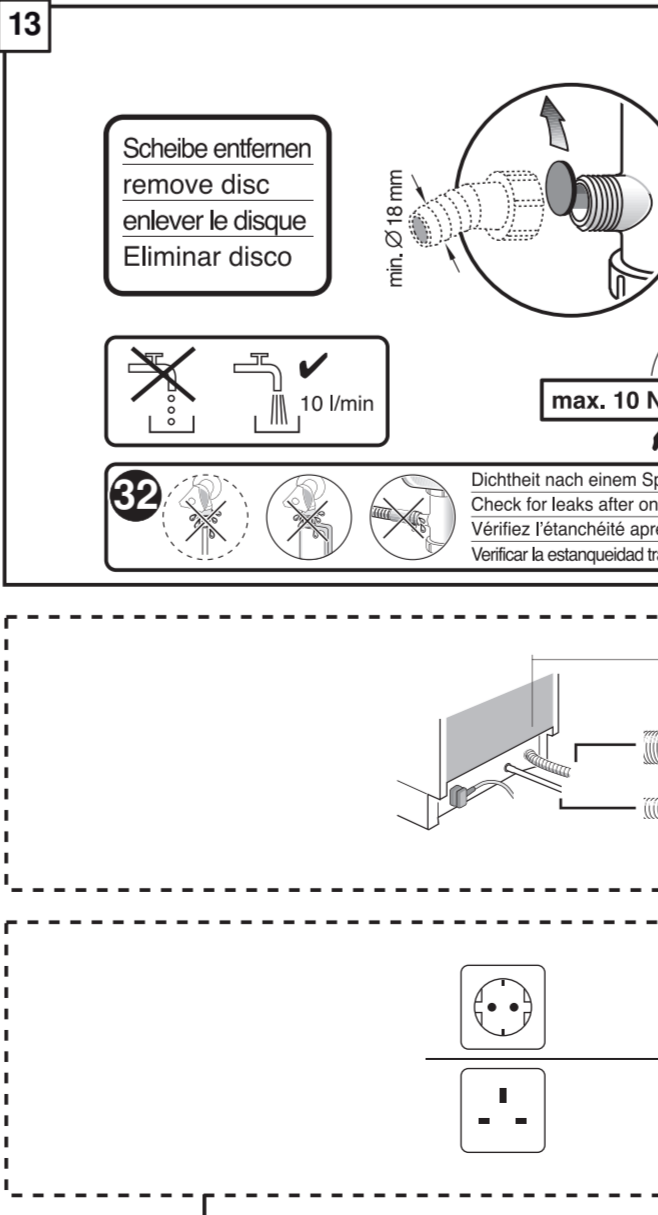
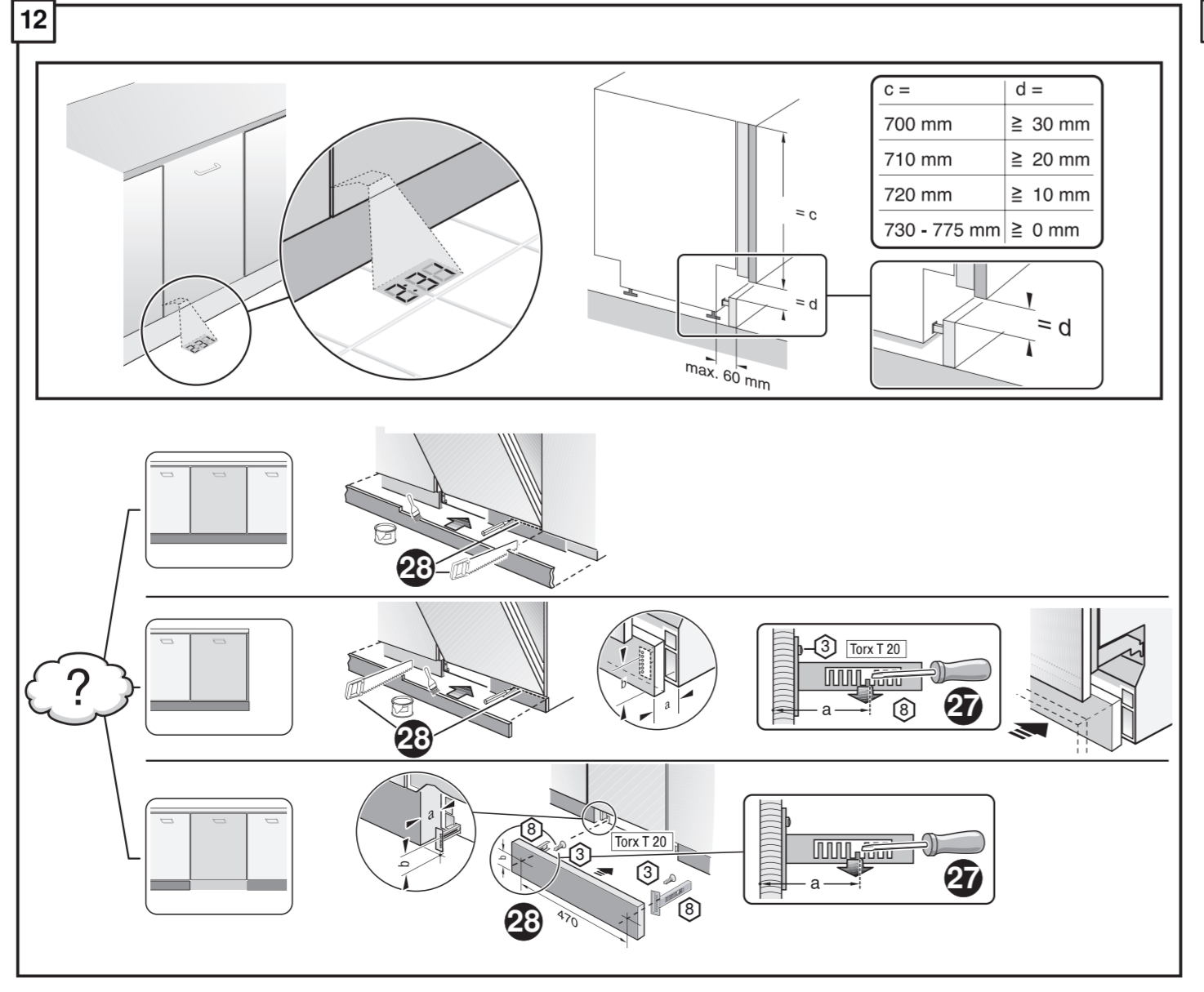
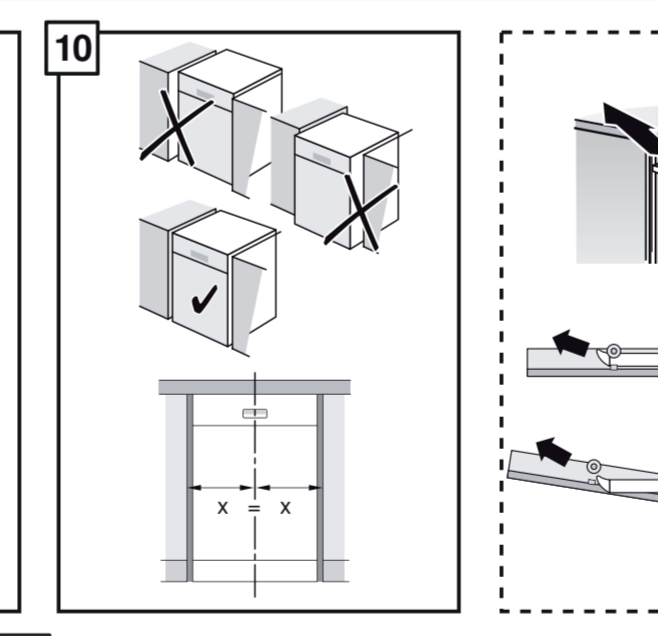
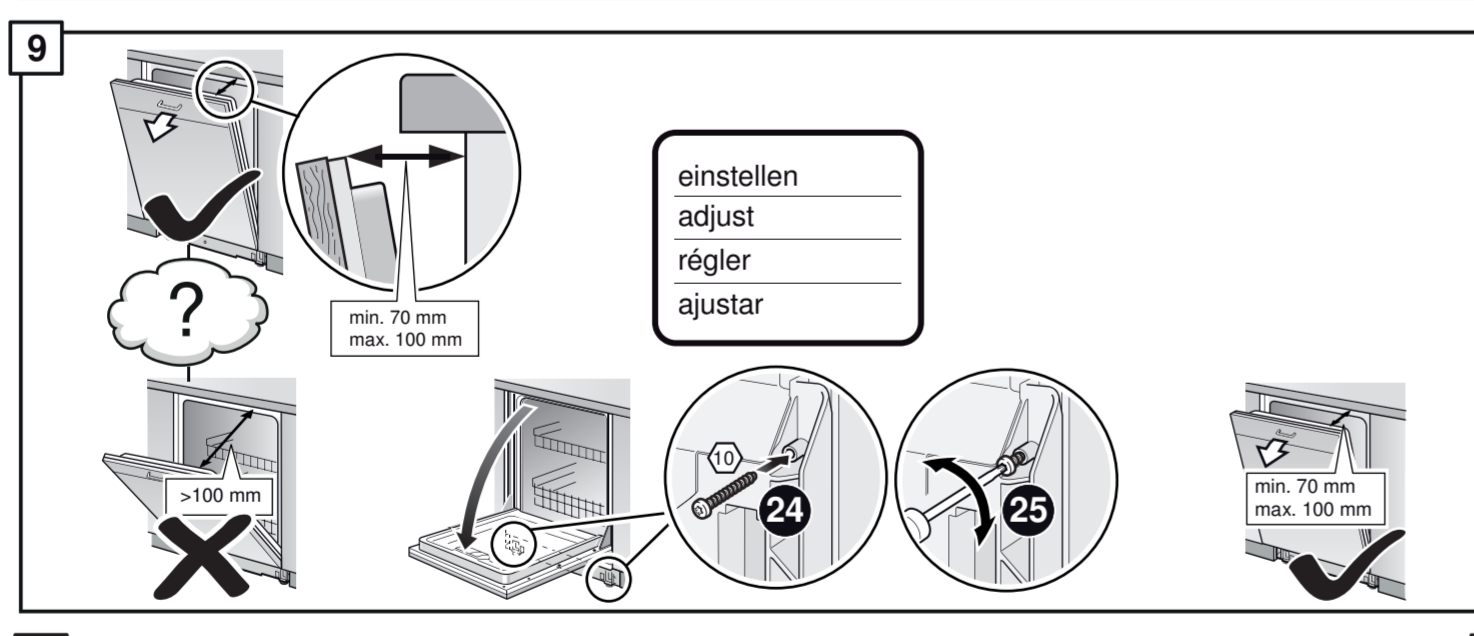
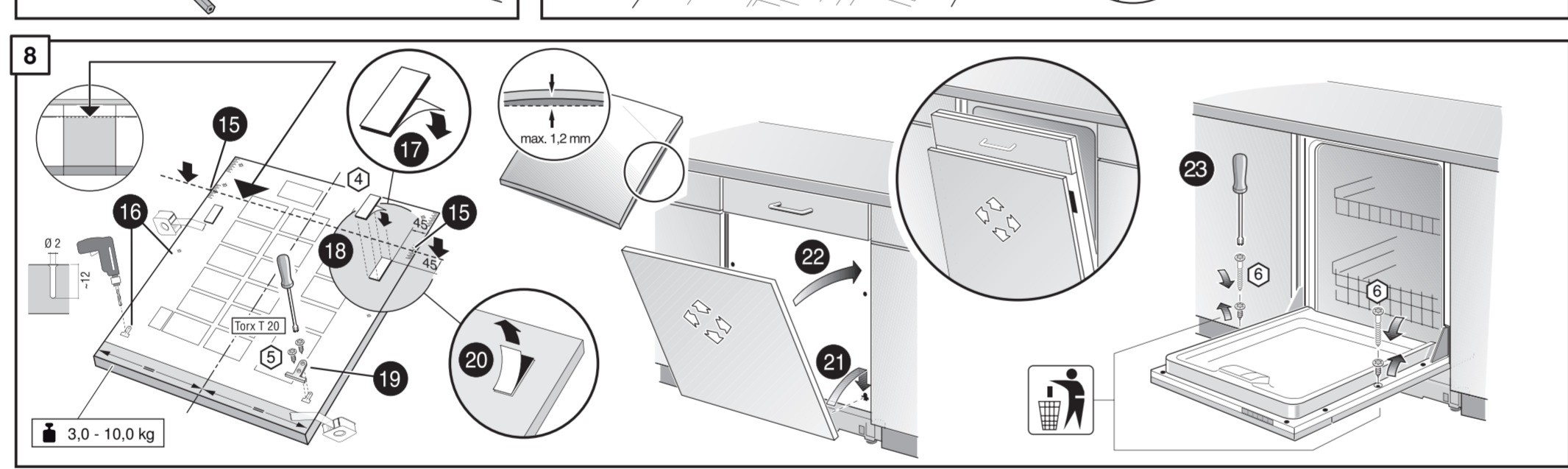
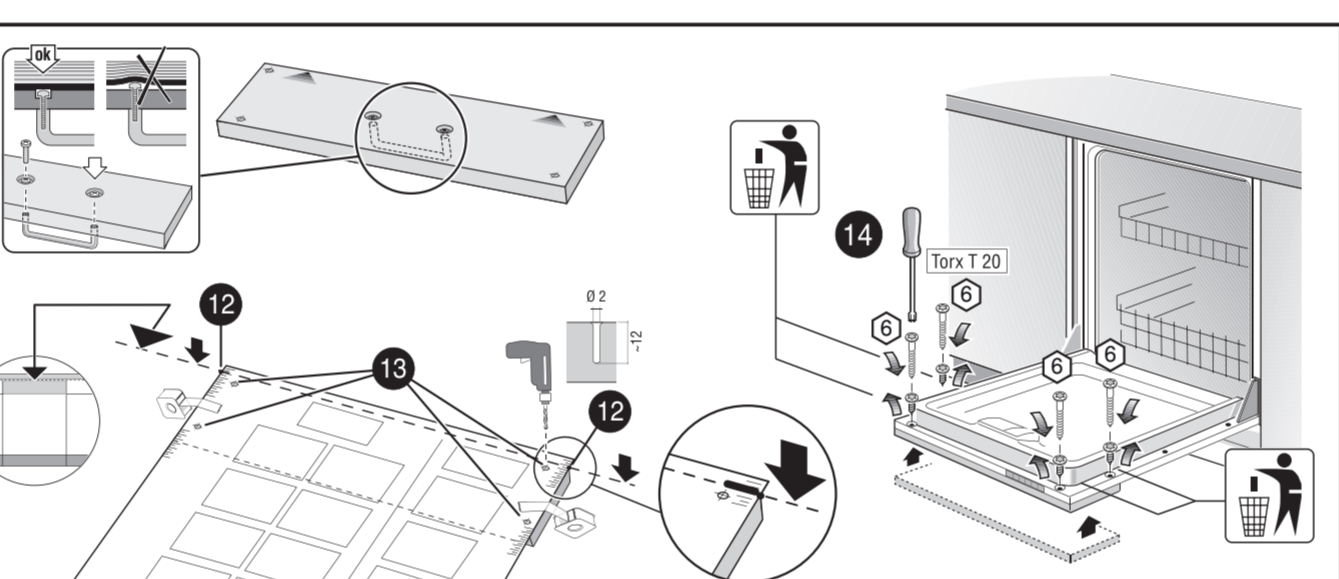
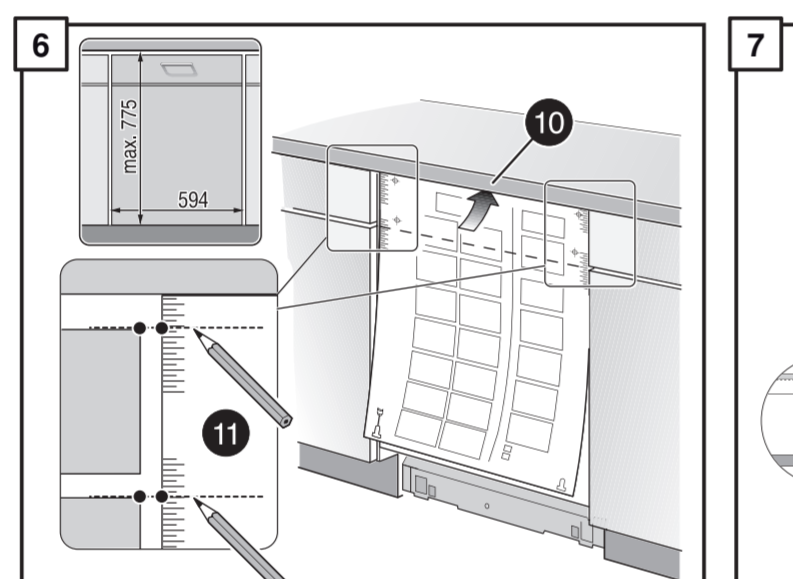
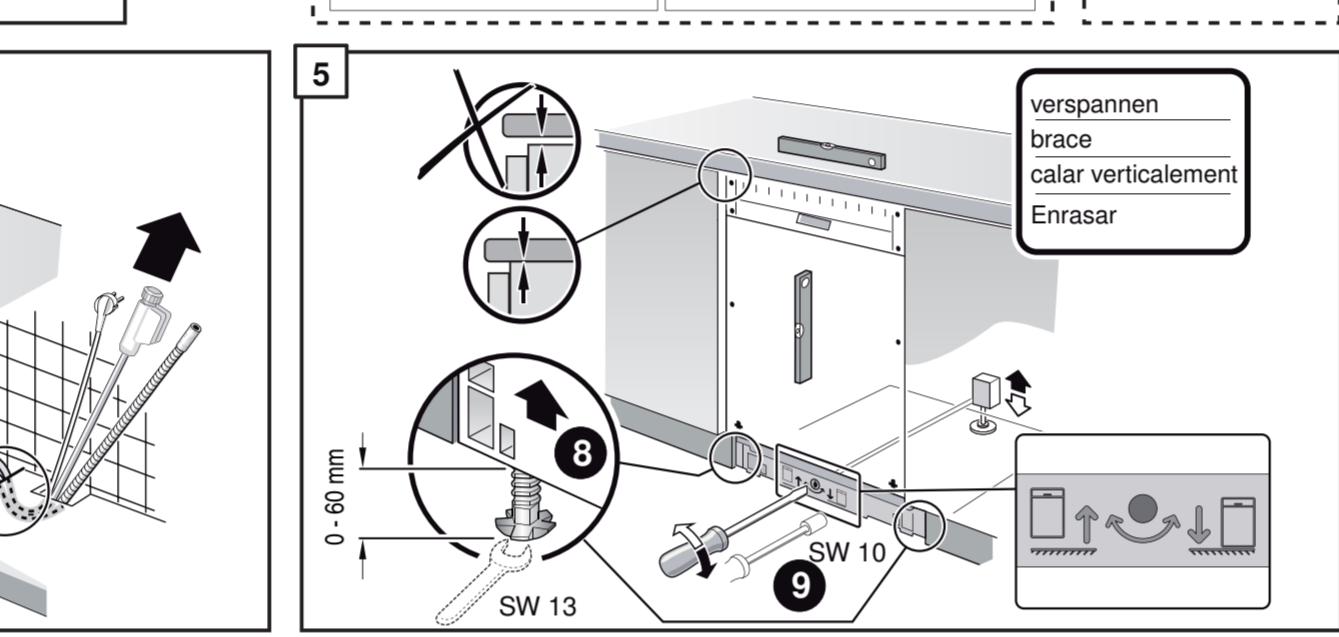
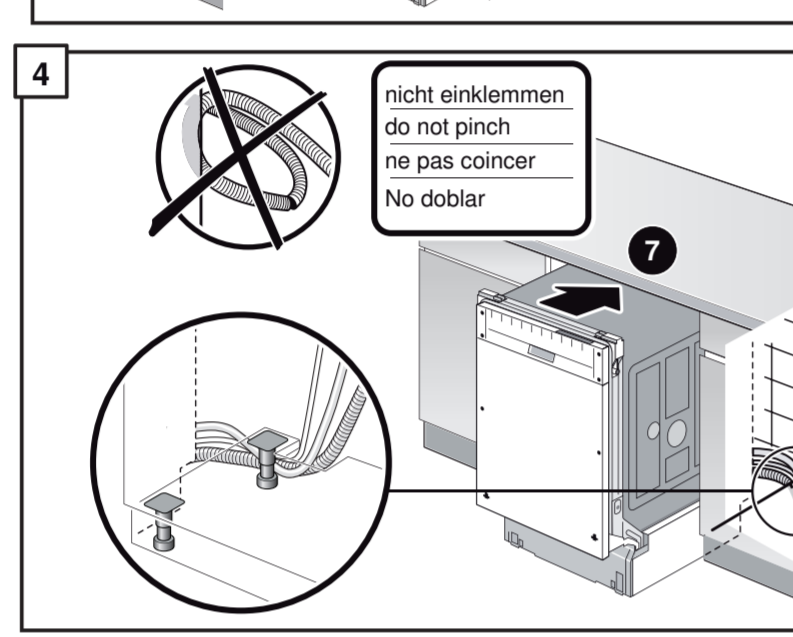
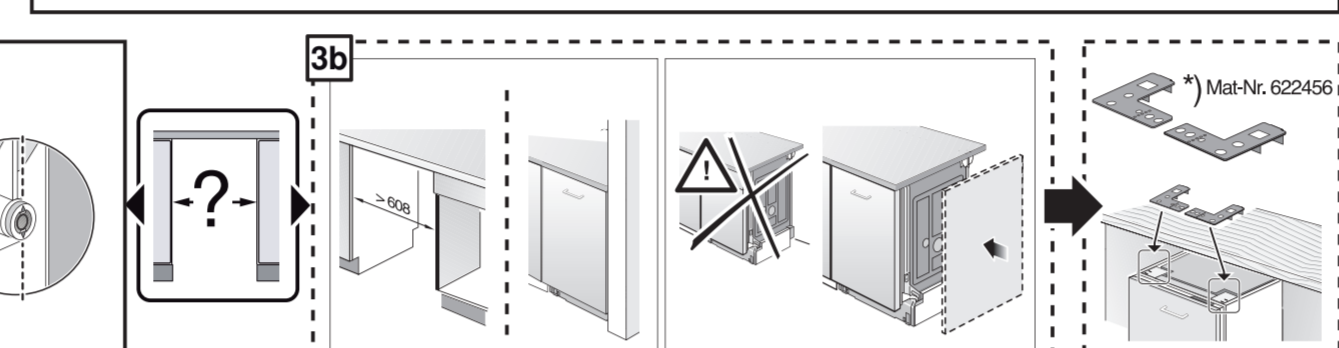
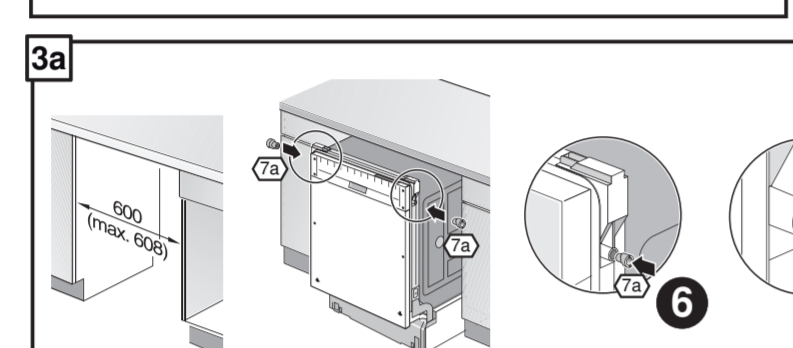
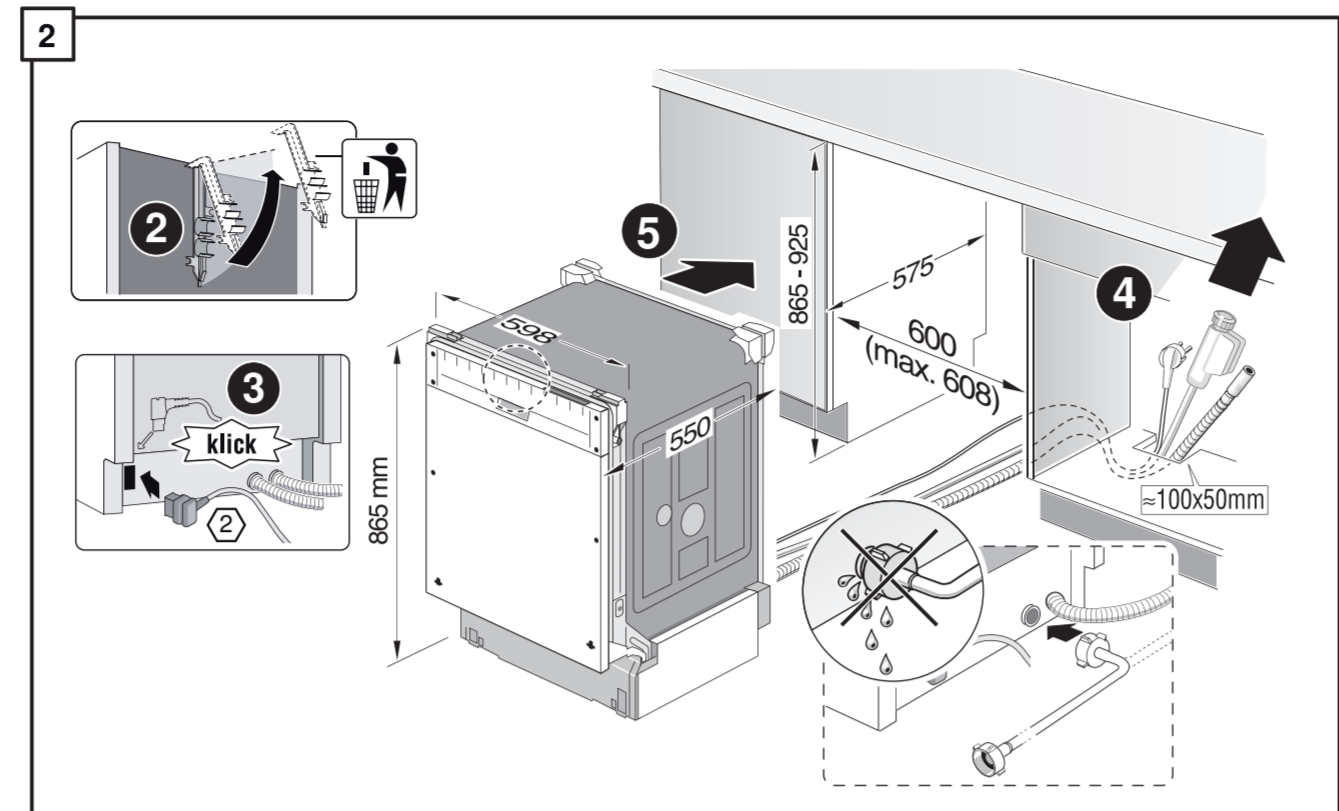
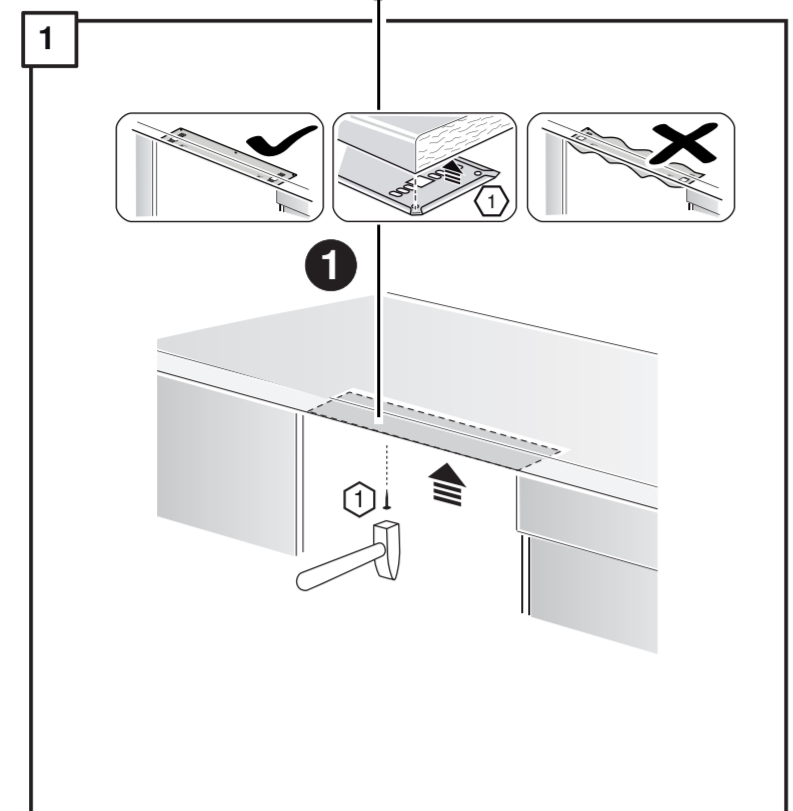
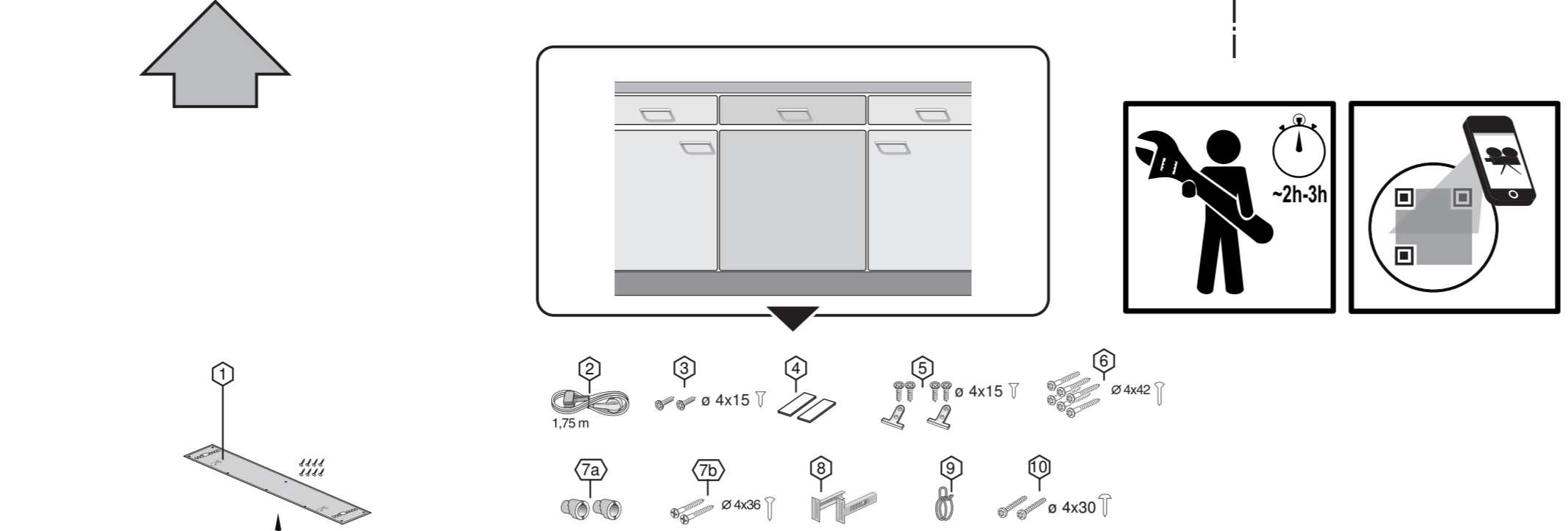
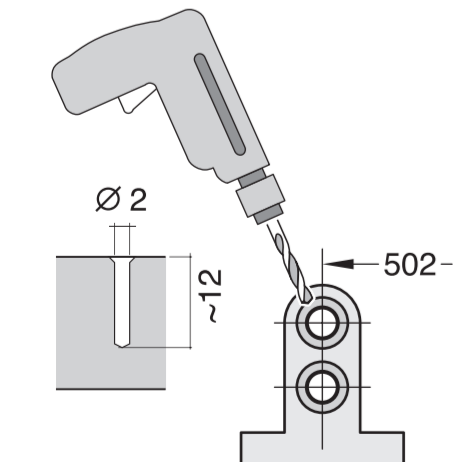
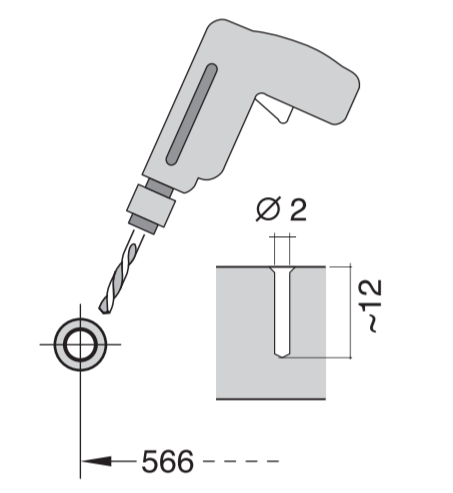
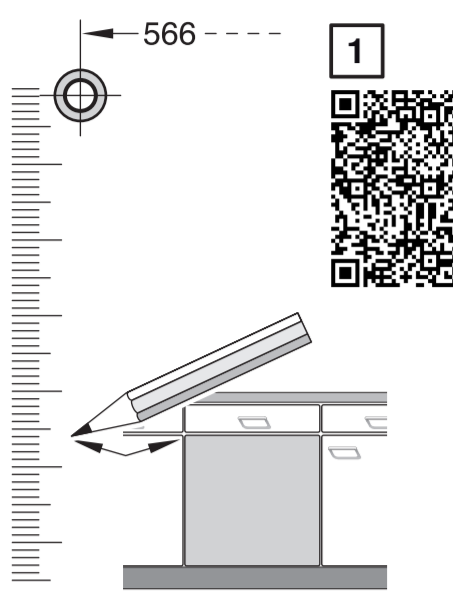
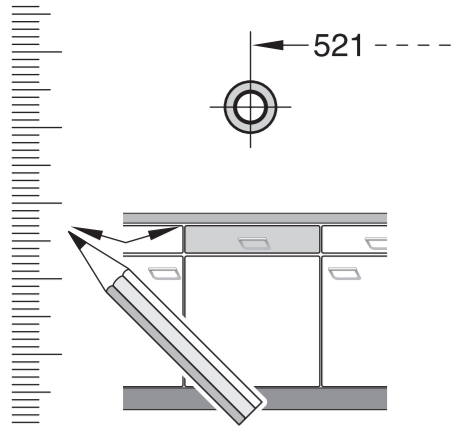


- de** Montageanleitung
*) über Kundendienst erhältlich
- en** Installation instructions
*) Available from customer service
- fr** Notice de montage
*) Disponible par le biais du service après-vente
- nl** Montagevoorschrift
*) Tegen meerpreis bij de Serviceclienst verkrijgbaar
- it** Istruzioni per il montaggio
*) Disponibile presso il servizio assistenza clienti
- es** Instrucciones de montaje
*) Se puede adquirir a través del Servicio de Asistencia Técnica Oficial de la marca
- pt** Instruções de montagem
*) Pode ser adquirido nos nossos Serviços Técnicos
- el** Οδηγίες τοποθέτησης
*) Διαθέτουμε από την υπηρεσία τεχνικής εξυπηρέτησης πελατών
- tr** Montaj kılavuzu
*) Yetkili servis üzerinden alınabilir
- sv** Monteringsanvisning
*) kan fås via Service
- no** Monteringsanvisning
*) fåes hos kundeservice
- da** Monteringsvejledning
*) Kan købes hos serviceafdelingen
- pl** Asenwskazje
*) Sastawizsiva huoltopalvelusta
- cs** Montážní návod
*) K dispozici přes servisní službu
- sk** Návod na montáž
*) Dostanete v službe zákazníkom
- hu** Instrukcja montażu
*) Do uzyskania w punkcie serwisowym
- ro** Szerelési utasítás
*) A vevőszolgáltatón keresztül kapható:
- ru** Инструкция по монтажу
*) Можно получить в сервисном центре
- uk** Інструкція з монтажу
*) Можна отримати через сервісну службу
- lt** Įdiejimo patalpinimas
*) Turimi paslaugos centroje
- lv** Drošības norādījumi
*) Pasaļūdzējiet klientu aptiecinājumā
- eo** Montado instrukcio
*) Oni de klientoj serviso centro
- tr** Montaj talimatları
*) Müşteri hizmetlerinden elde oluna biler
- uz** O'rnatish yo'riqnomasi
*) mijozlarga xizmat ko'rsatish markazida mavjud
- ka** მონტაჟის ინსტრუქციები
*) მისი მიმდინარეობს მომსახურების ცენტრში
- bg** Ръководство за монтаж
*) Представя се от службата за обслужване на клиентите
- fa** راهنمای مونتاژ
*) می‌تواند تنها از مراکز خدمات پس از فروش تهیه فرماید
- ar** تعليمات التركيب
*) يمكن الحصول عليها من مراكز خدمة العملاء
- id** Instruksi Pemasangan
*) bisa didapati dari outlet Customer Service
- th** ការដំឡើងតាមការណែនាំ
*) អាចទទួលបានពីសេន્ટ័រកម្មវិធីសេវាអតិថិជន
- ko** 설치 설명서
*) 고객서비스 센터에서 구입 가능
- zh** 安装说明书
*) 可向售后服务站索取
- vi** Hướng dẫn lắp đặt
*) Có thể nhận được thông tin tại trung tâm dịch vụ khách hàng



GV 640 Voll-I - 86,5 cm - k. SW

9001 170 347 (9812)

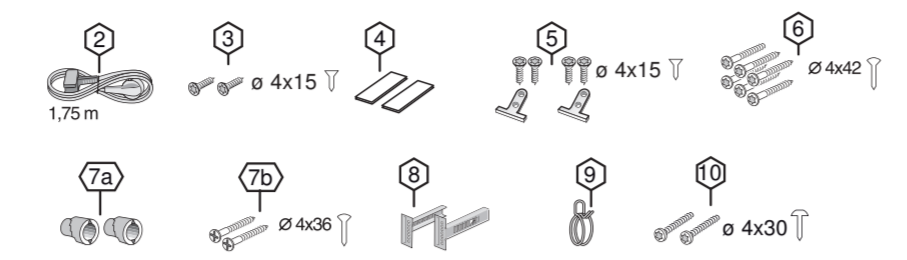


1
5
6a

7a

8a

9
13



nicht einklemmen
do not pinch
ne pas coincer
No doblar

verspannen
brace
calar verticalment
Enrasar

einstellen
adjust
régler
ajustar

Scheibe entfernen
remove disc
enlever le disque
Eliminar disco

Dichtheit nach einem Spülgang prüfen.
Check for leaks after one wash cycle.
Vérifiez l'étanchéité après un lavage.
Verificar la estanqueidad tras un ciclo de lavado.

