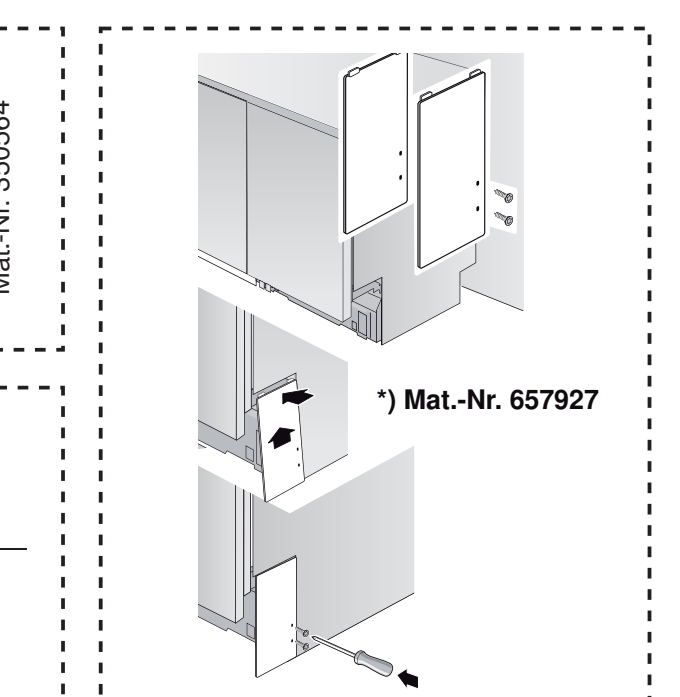
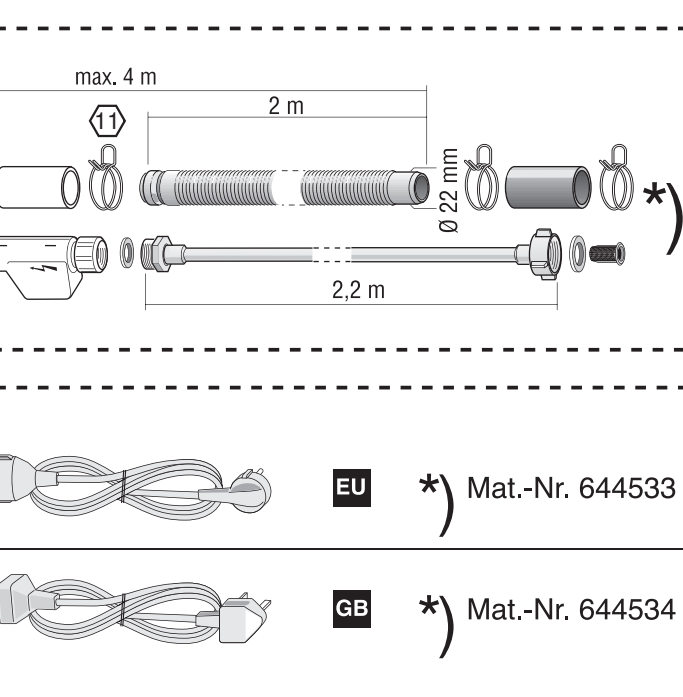
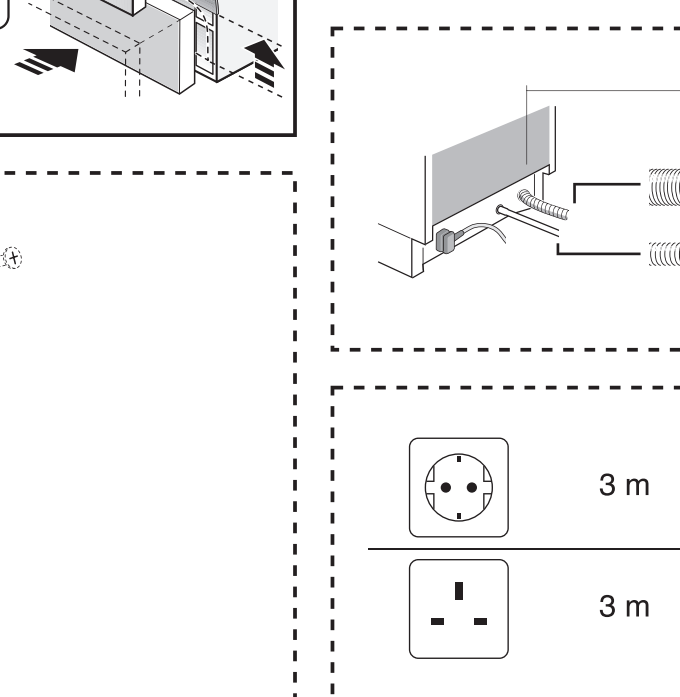
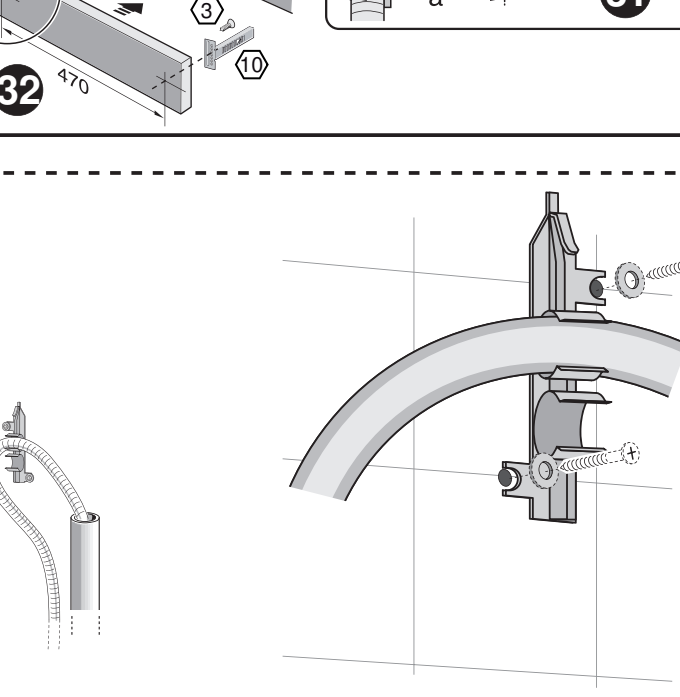
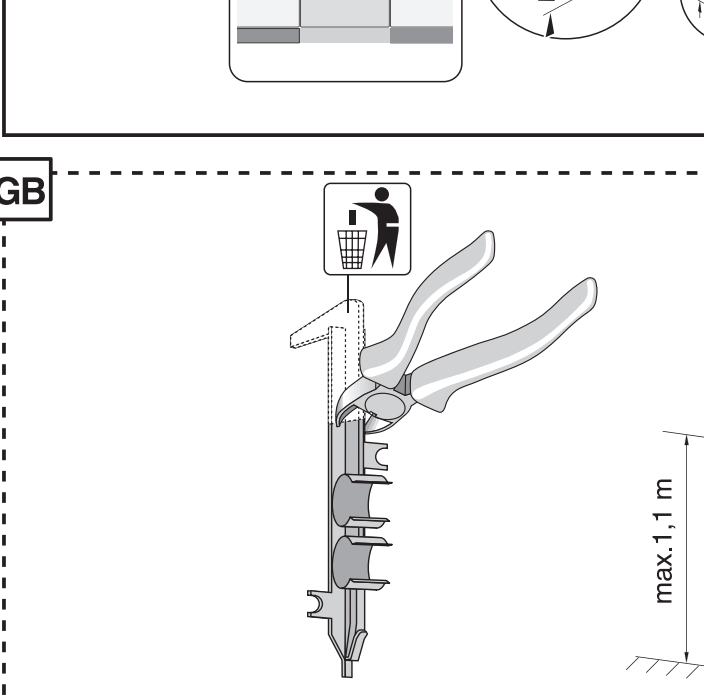
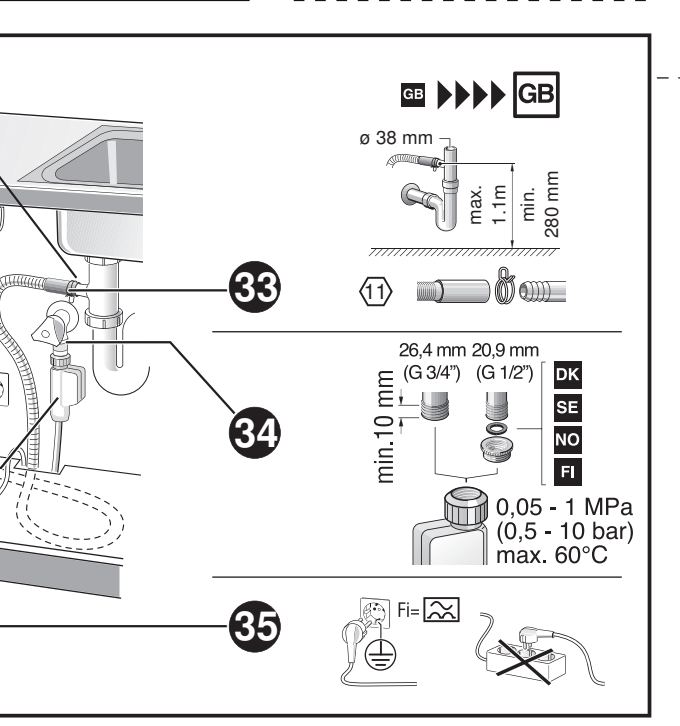
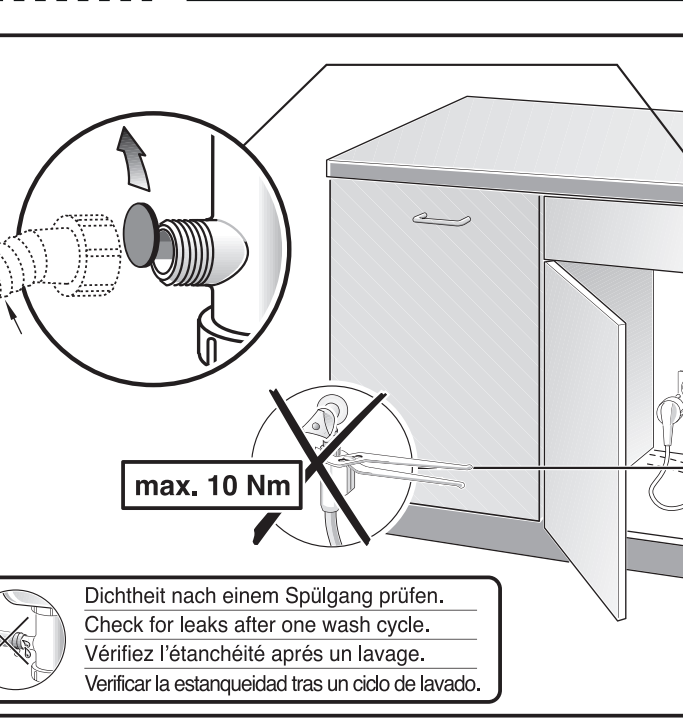
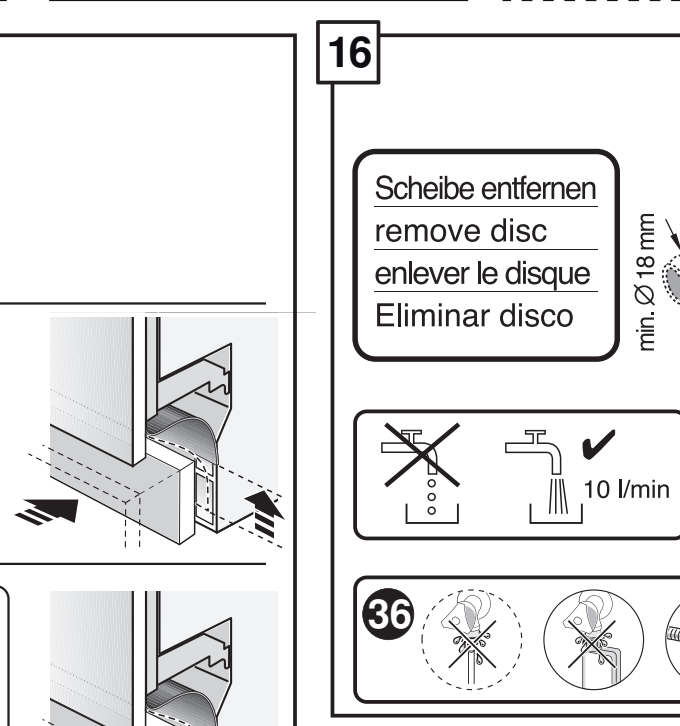
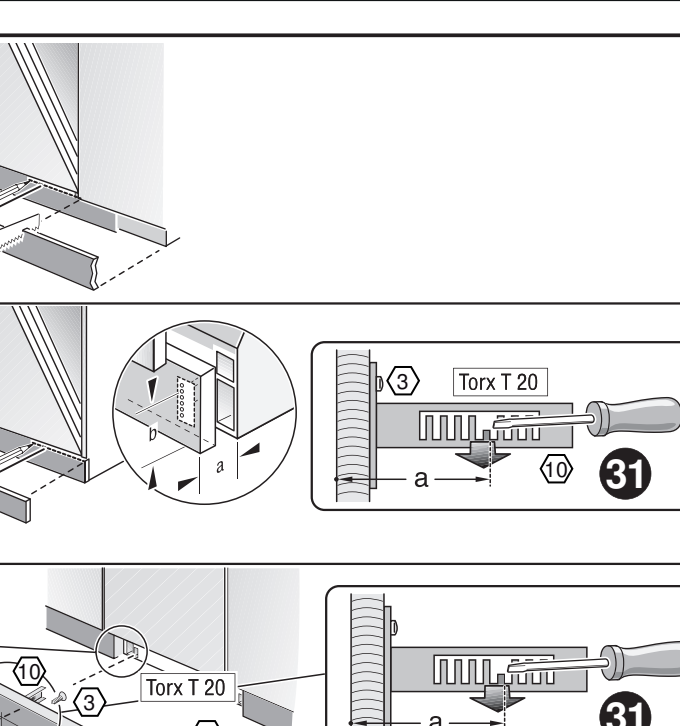
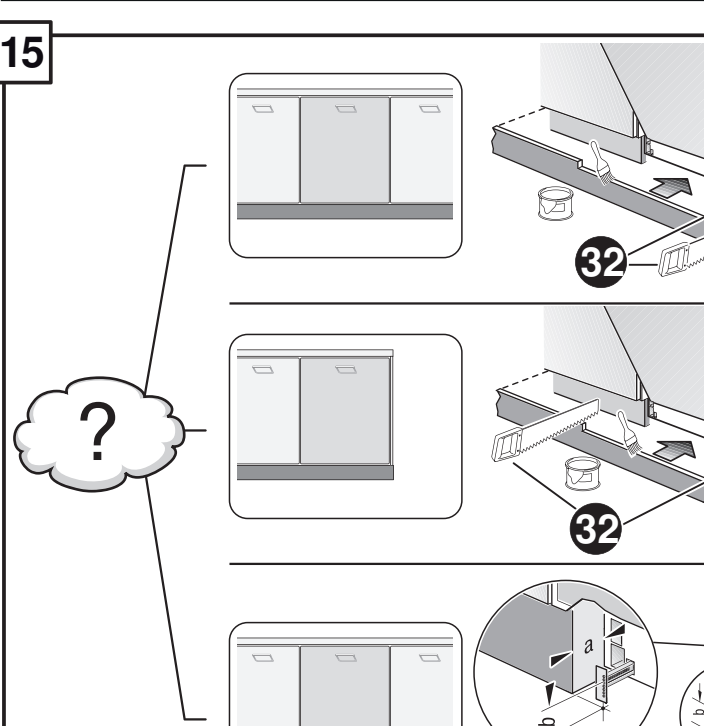
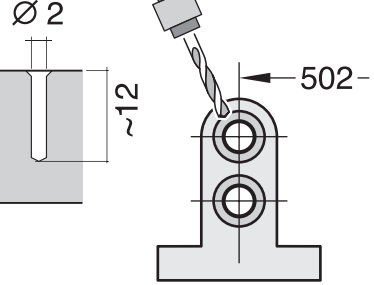
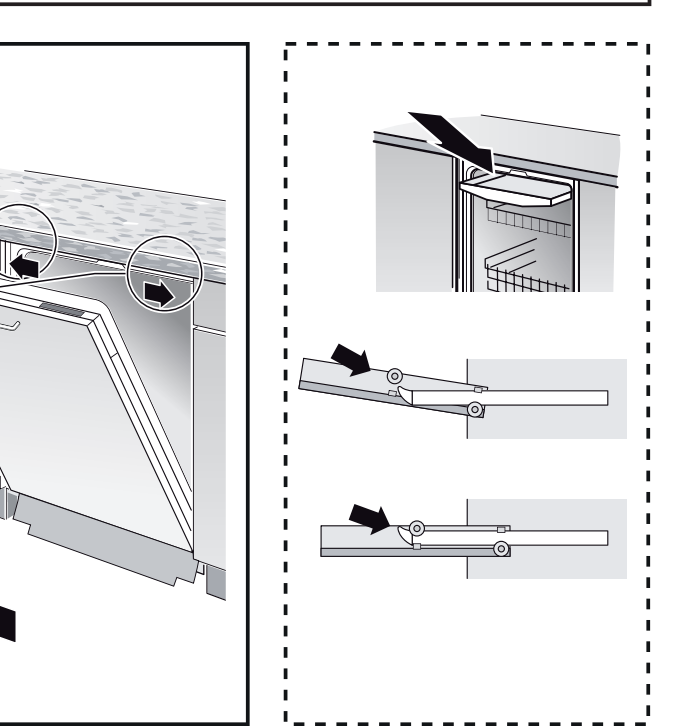
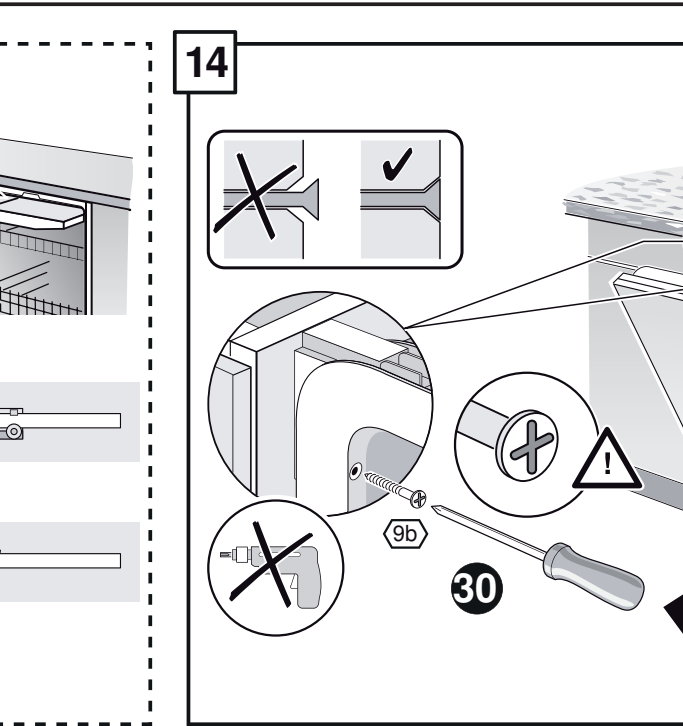
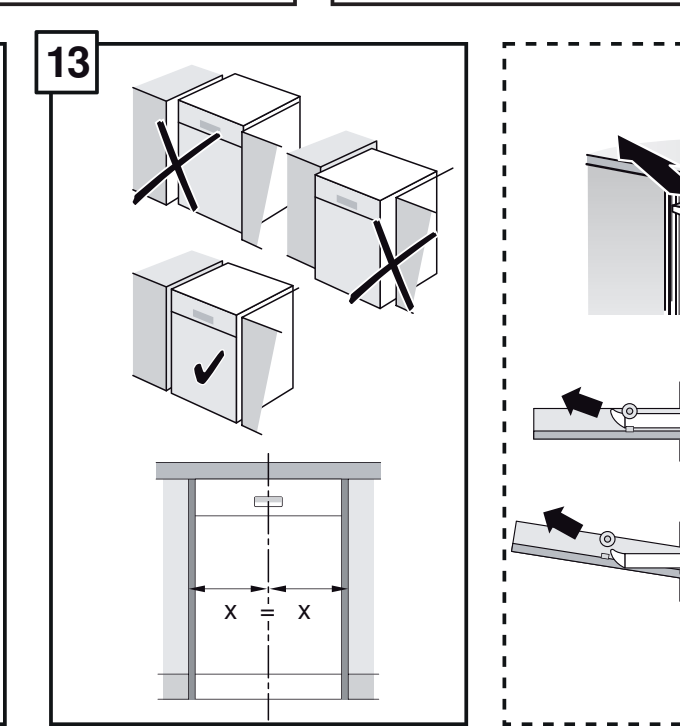
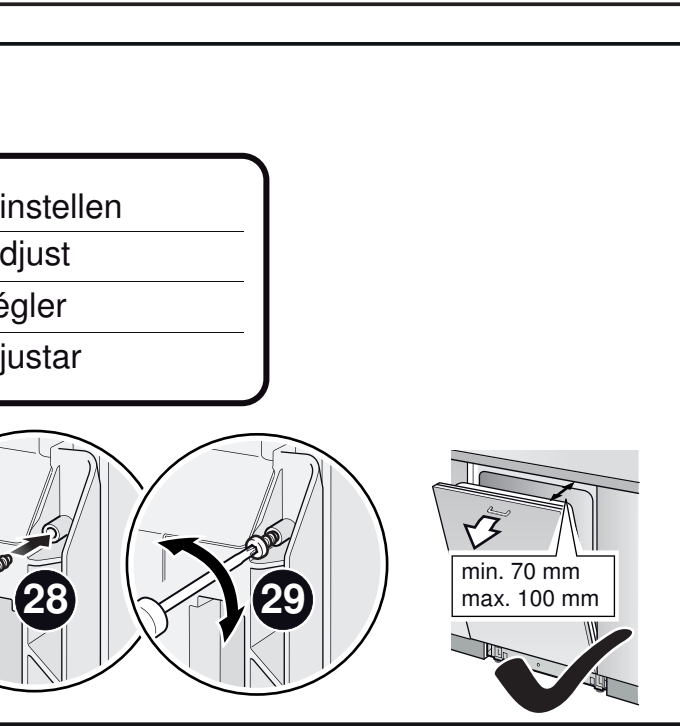
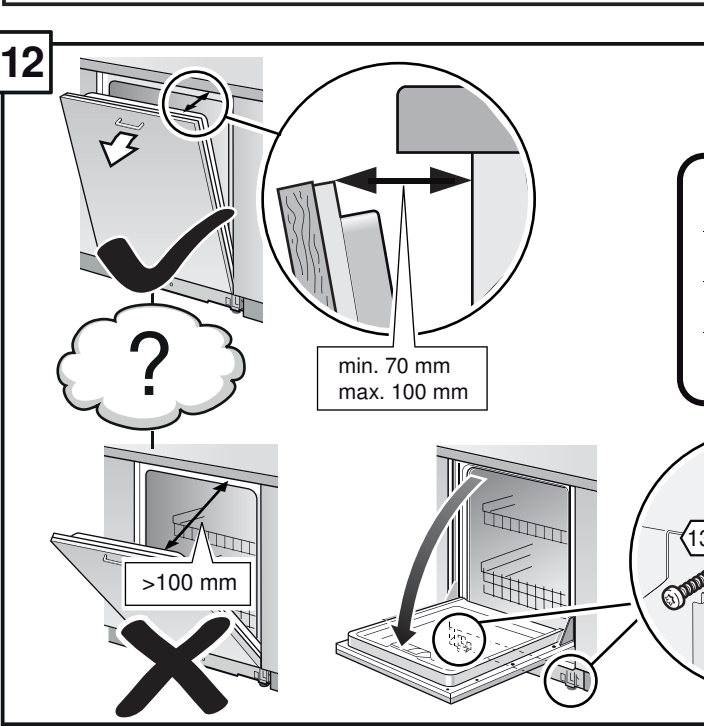
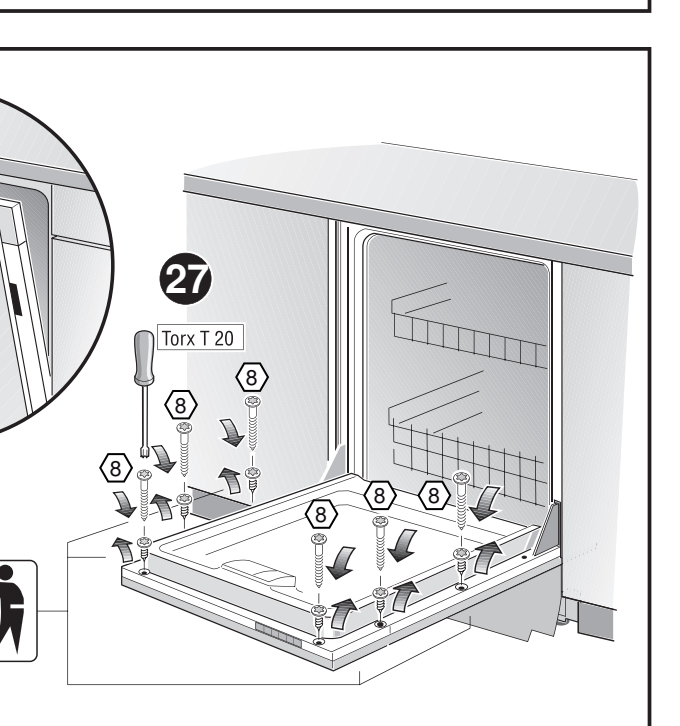
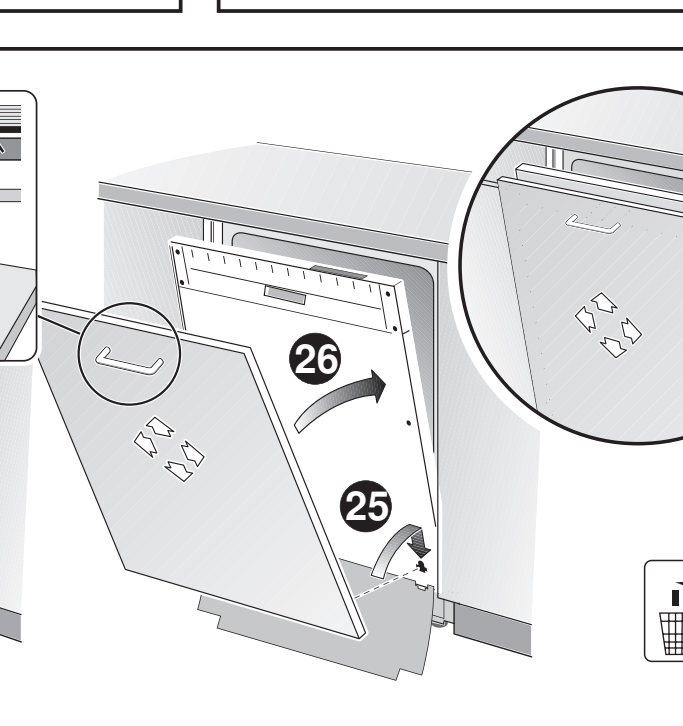
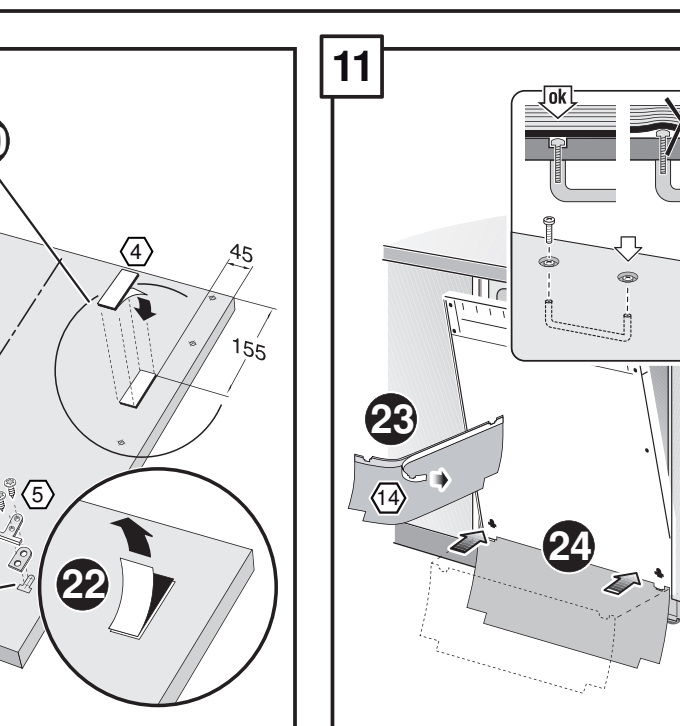
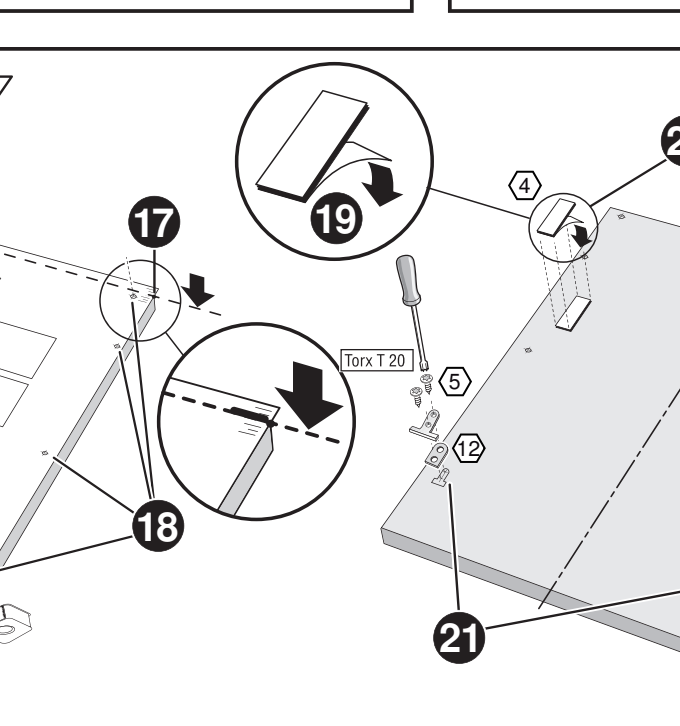
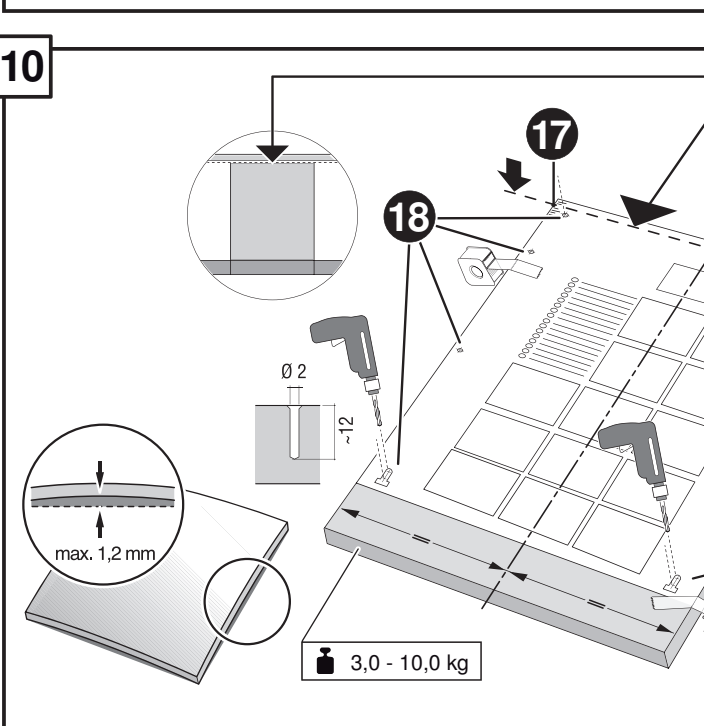
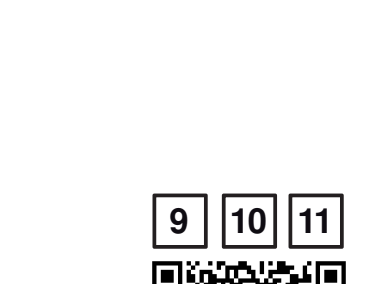
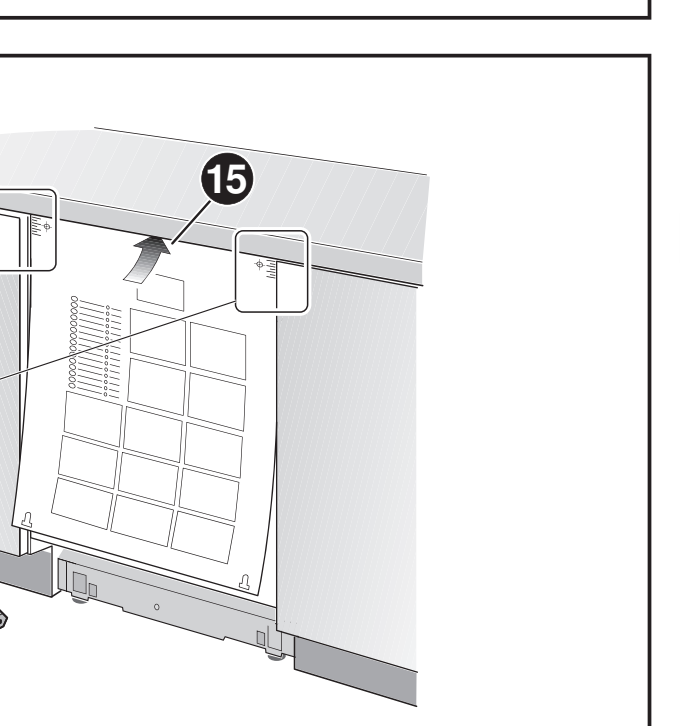
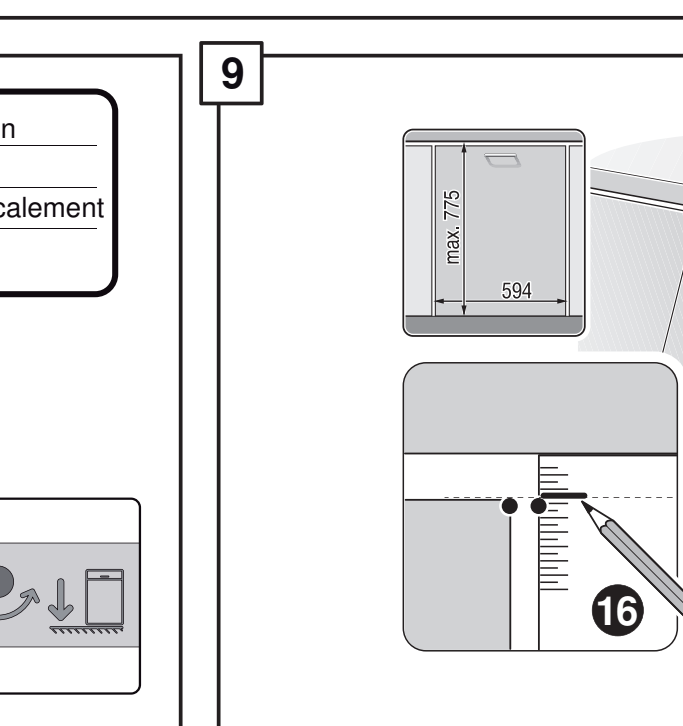
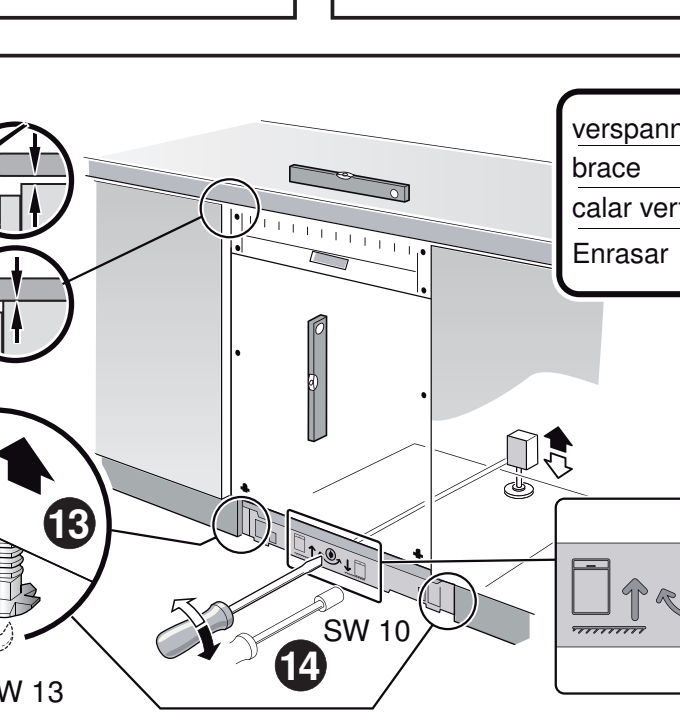
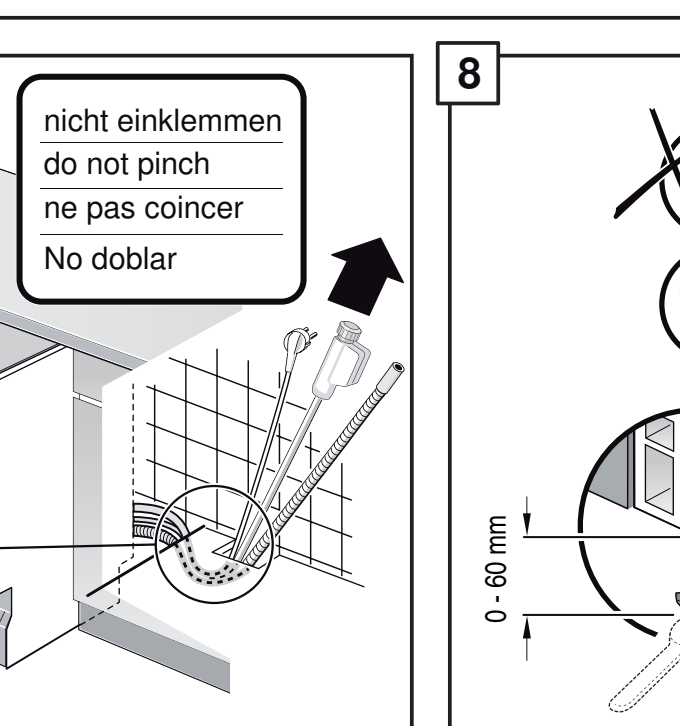
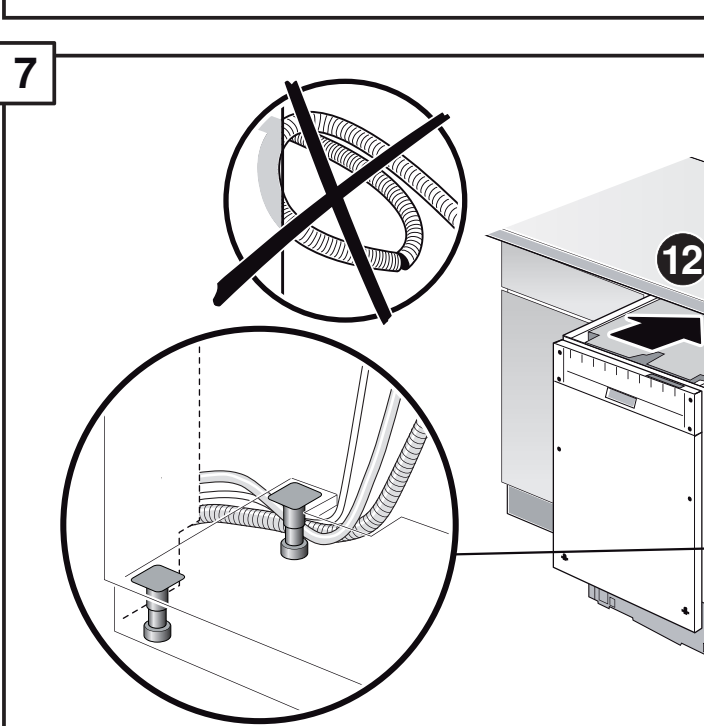
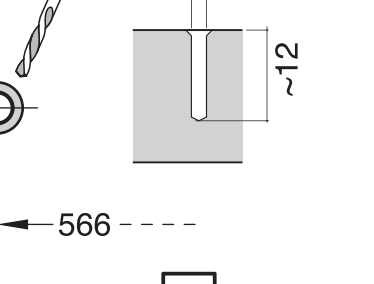
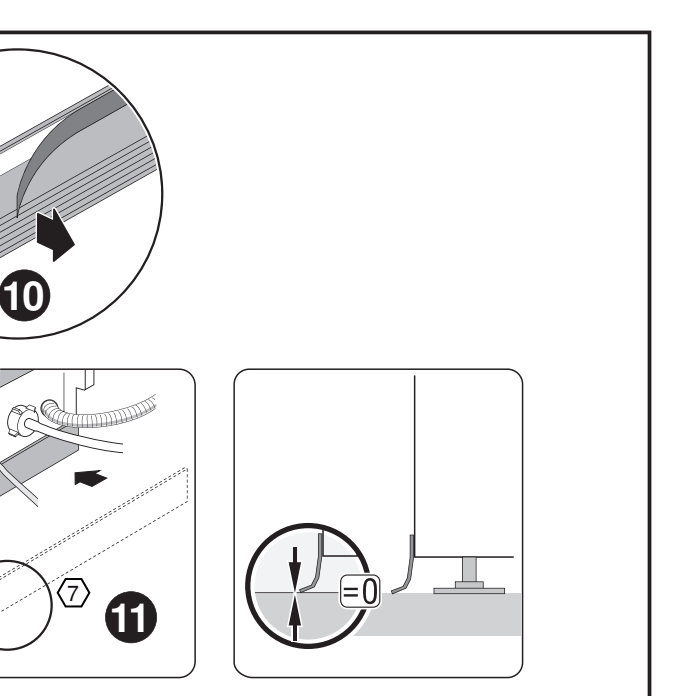
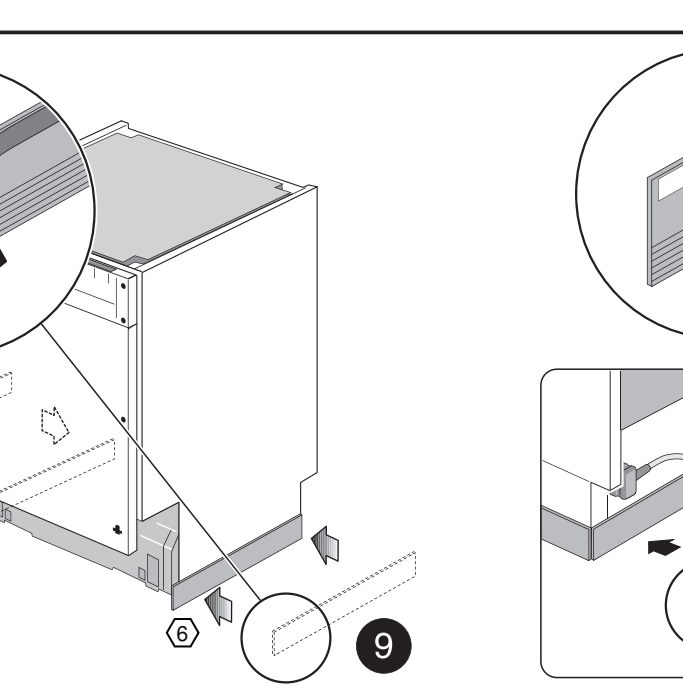
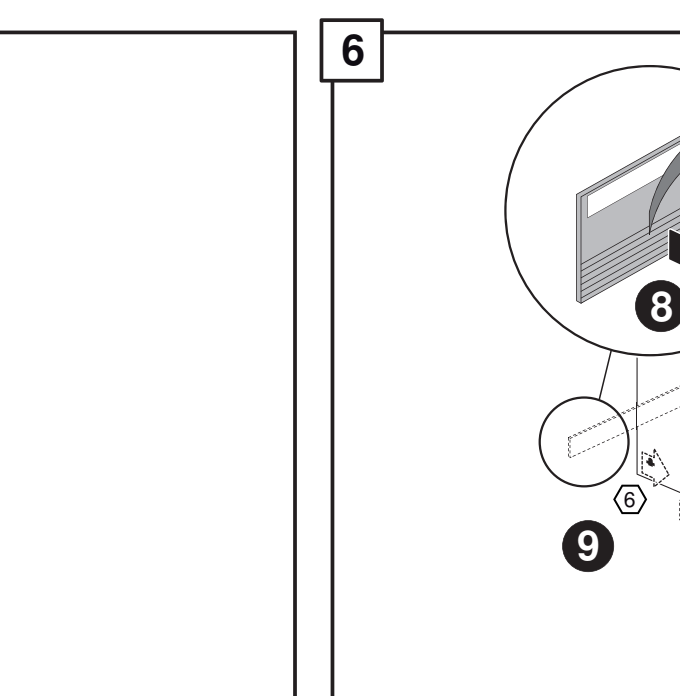
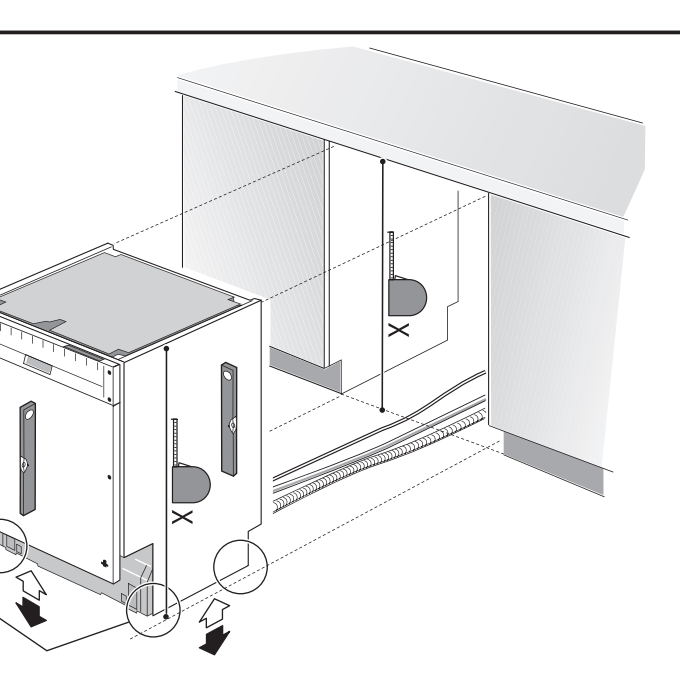
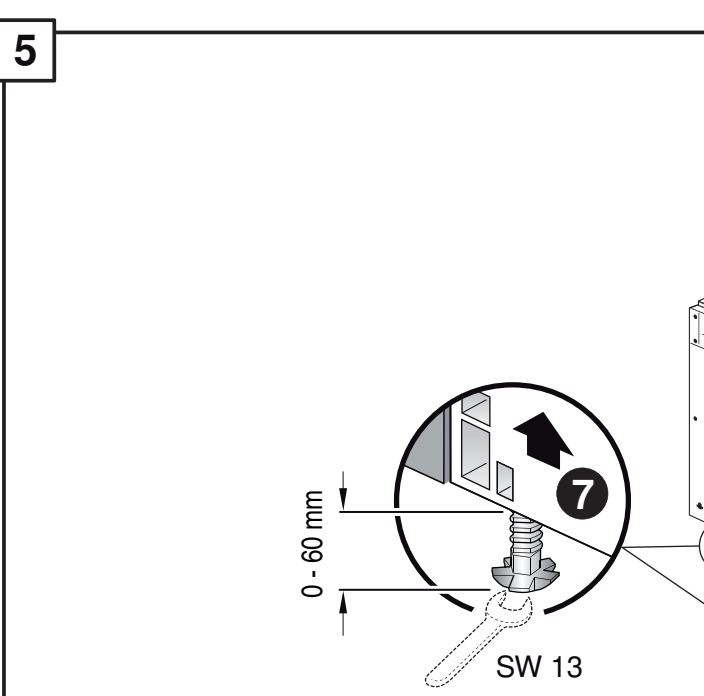
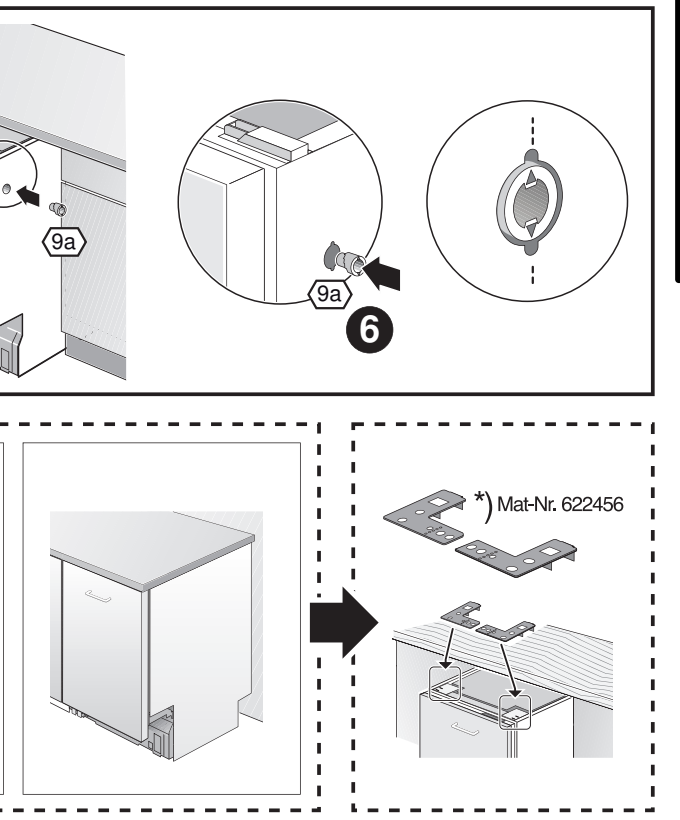
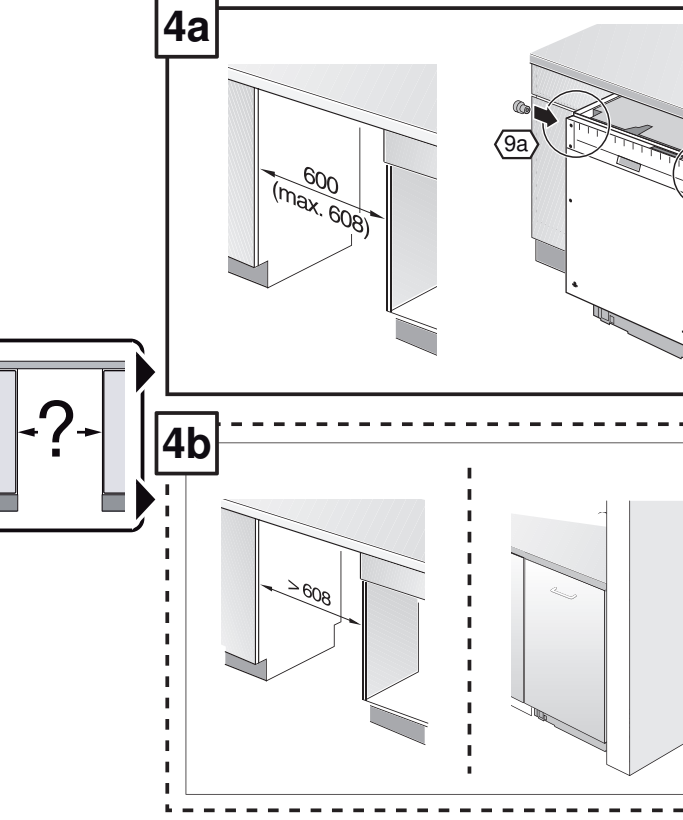
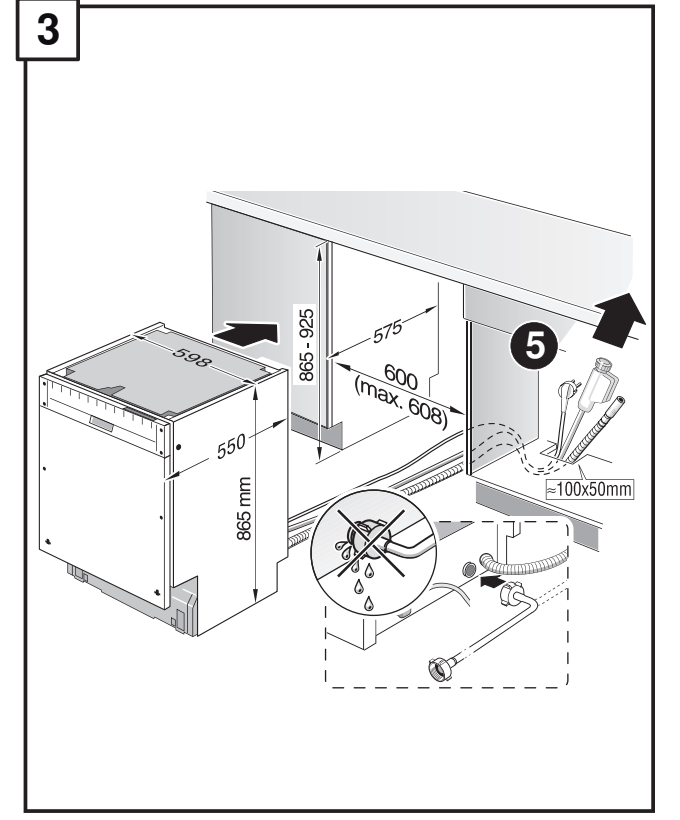
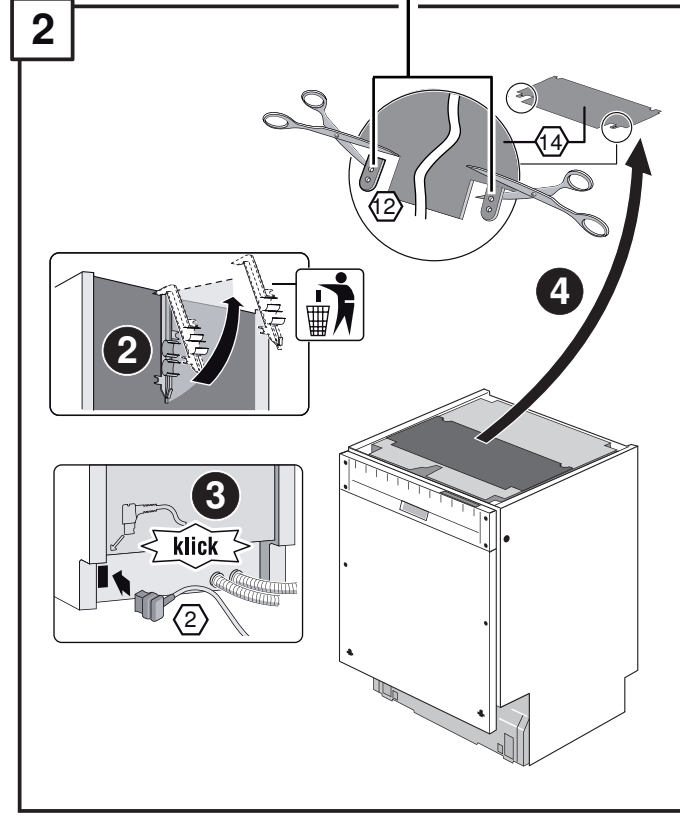
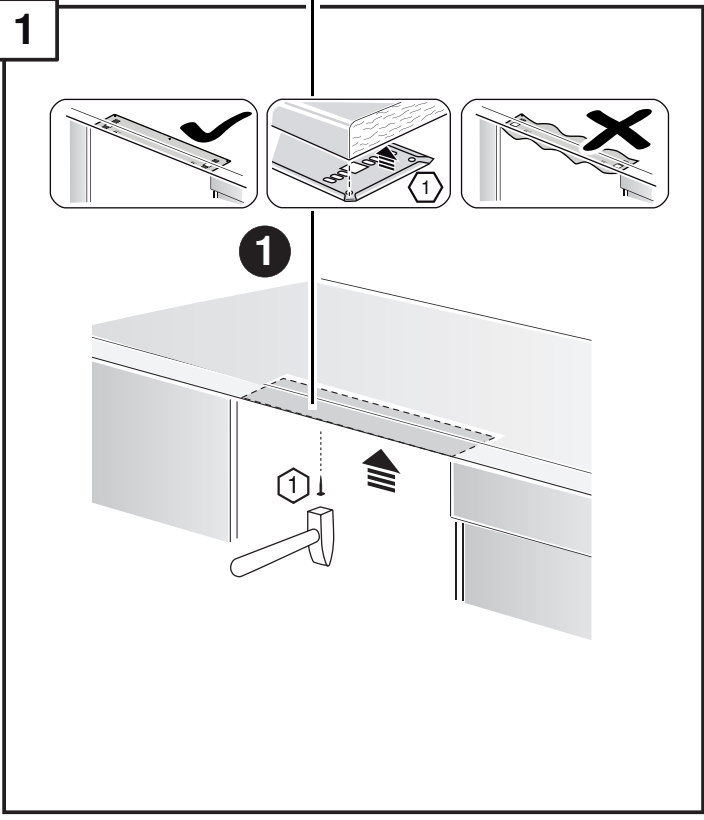
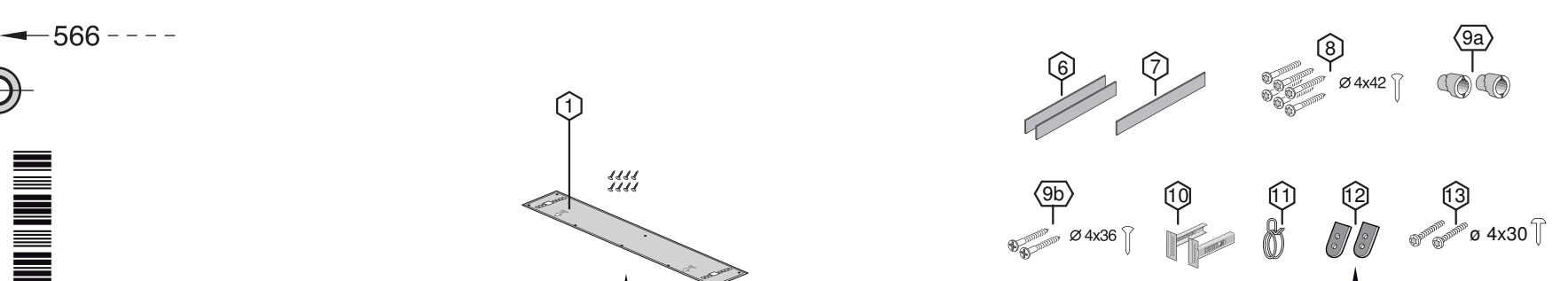


- | | | | |
|---|---|--|---|
| ca Montagenleitung
*) Über Kundendienst erhältlich | da Monteringsvejledning
*) fåes hos kundeservice | el Navodilo za montažo
*) lahko nabavite v servisni službi | en O'rinish yo'riqnomasi
*) mozdonga xizmat ko'rsatish markazida mavjud |
| cs Instalační příručka
*) Available from customer service | de Montierungsanleitung
*) Kann bei der Serviceabteilung | es Instrucciones de montaje
*) Se puede adquirir a través del Servicio de Asistencia Técnica Oficial de la marca | fr Manuel d'installation
*) Disponible au service client |
| fr Notice de montage
*) Disponible par le biais du service après-vente | fi Asennusohje
*) Saatavissa huoltopalvelusta | hr Uputstvo za montažu
*) Se dobiva preko službe za kupovinu | it Istruzioni per il montaggio
*) Disponibile presso il servizio assistenza clienti |
| hu Montagevoorschrift
*) Legen meerjijds bij de Serviceclient verkrijgbaar | id Instruksi pemasangan
*) bisa didapatkan melalui Customer Service | ja 取扱説明書
*) 可向售后服务索取 | ko 설치 설명서
*) 고객센터 센터에서 구입 가능 |
| it Istruzioni per il montaggio
*) Disponibile presso il servizio assistenza clienti | lv Montāžas pamācība
*) var saņemt servisa dienāstā | lt Montavimo instrukcija
*) Ja galima gauti klientų aptarnavimo servise | nl Montagehandleiding
*) Verkrijgbaar bij de klantenservice |
| ka ინსტრუქცია მონტაჟის
*) შეიძლება მიიღოთ ტექნიკური სერვისის ცენტრში | mk Uputstvo za montažu
*) može dobiti kod službe održavanja | ms Instruksi pemasangan
*) boleh dijumpai di pusat servis pelanggan | pl Instrukcja montażu
*) można otrzymać w serwisie |
| lt Montavimo instrukcija
*) Dostanete v službe zákazníkom | mt Istruzzjoni ta' l-implantazzjoni
*) Tassewajt għall-klijent ta' servizz ta' assistenza teknika | no Monteringsveiledning
*) finnes hos kundeservice | pt Manual de instalação
*) Disponível no serviço ao cliente |
| lv Montāžas pamācība
*) var saņemt servisa dienāstā | ro Instrucțiunile de montaj
*) se pot obține la serviciul pentru clienți | ru Инструкция по монтажу
*) можно получить в сервисном центре | sk Inštalácia
*) je dostupná v servisnej službe |
| de Montierungsanleitung
*) Kann bei der Serviceabteilung | ru Инструкция по монтажу
*) можно получить в сервисном центре | sv Monteringsanvisning
*) kan fås via Service | tr Kurulum talimatları
*) Müşteri hizmetlerinden elde oluna bilir |



GV 640 Voll-I - 86,5 cm - m. GS - 39 db
9001 170 343 (9812)

