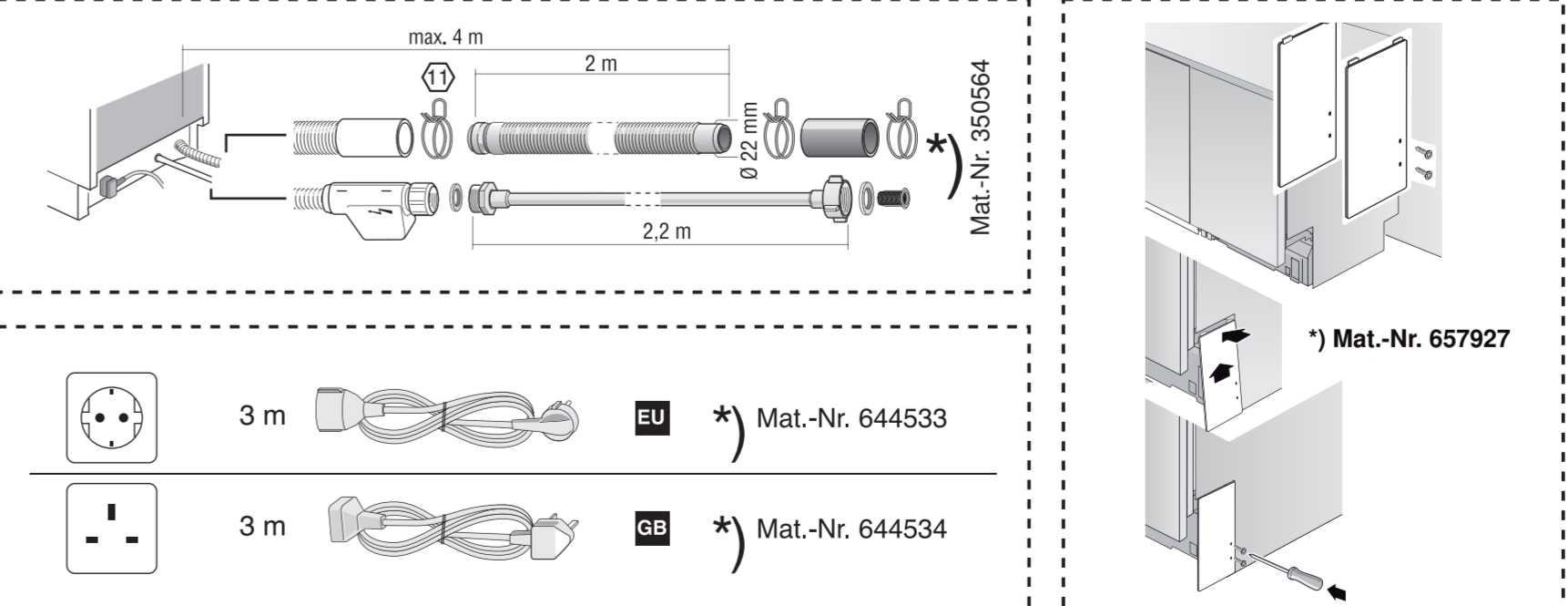
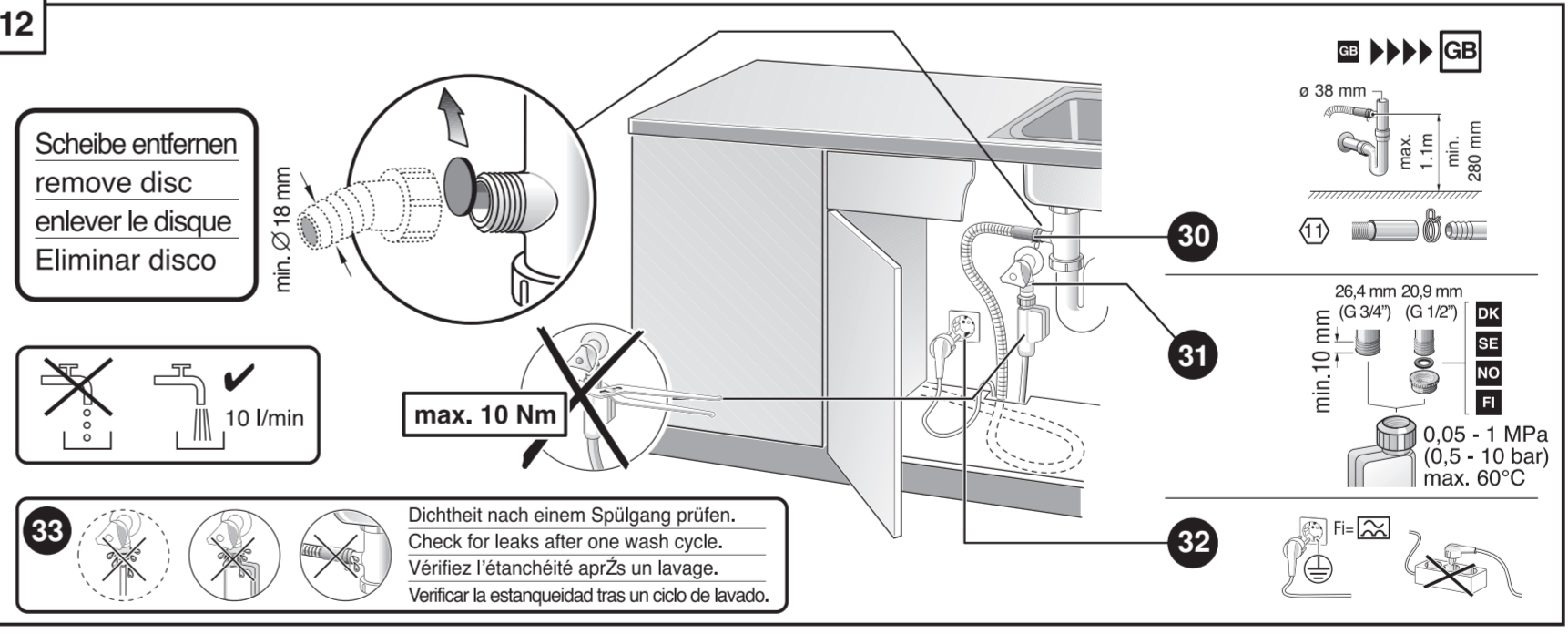
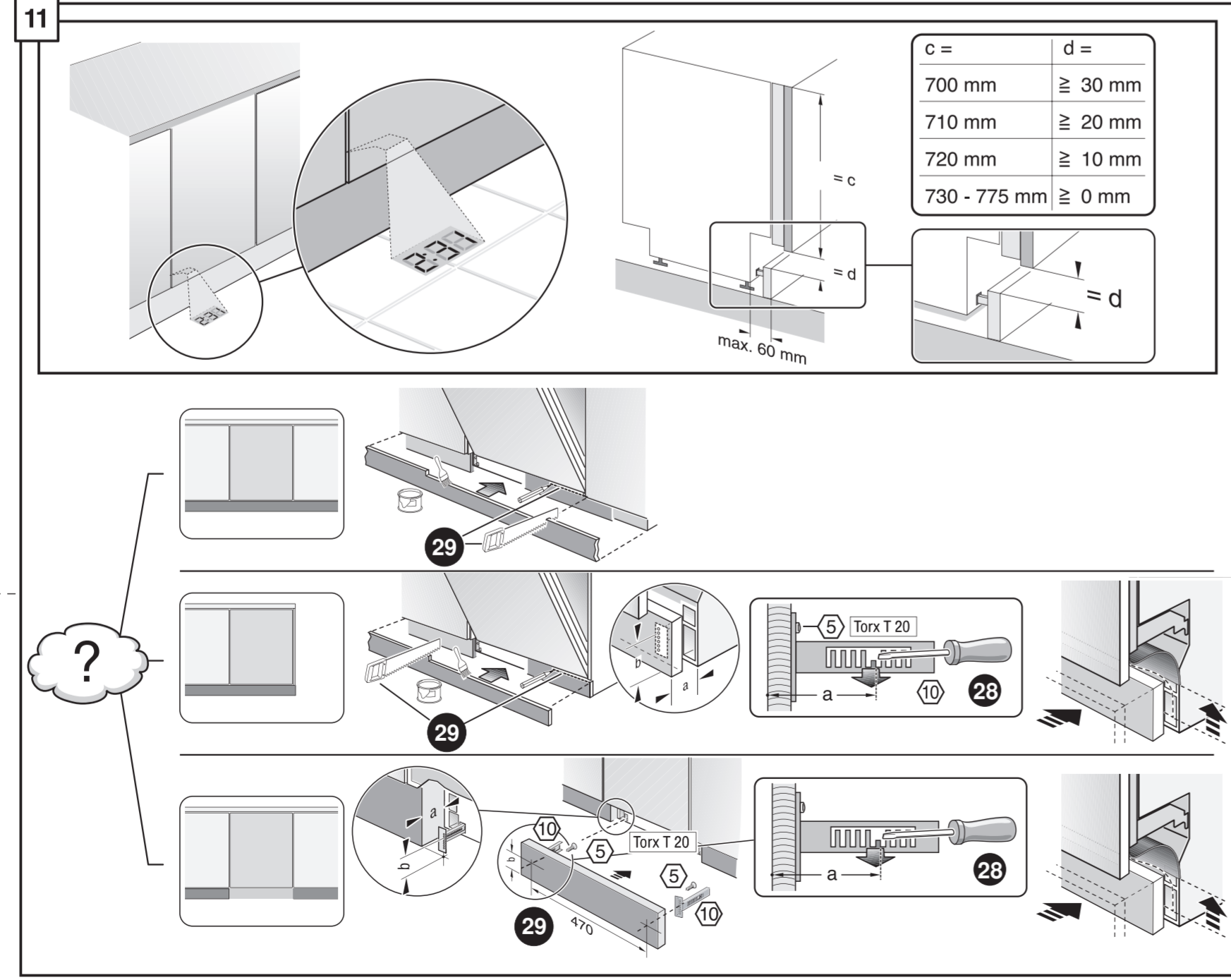
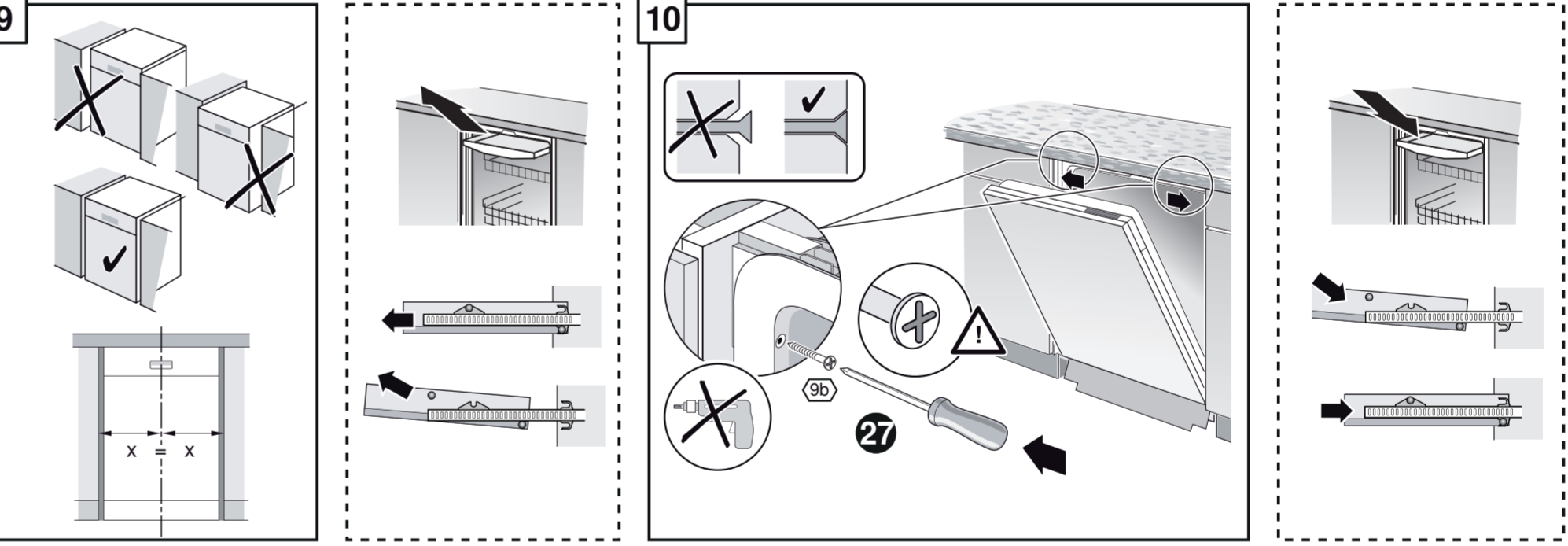
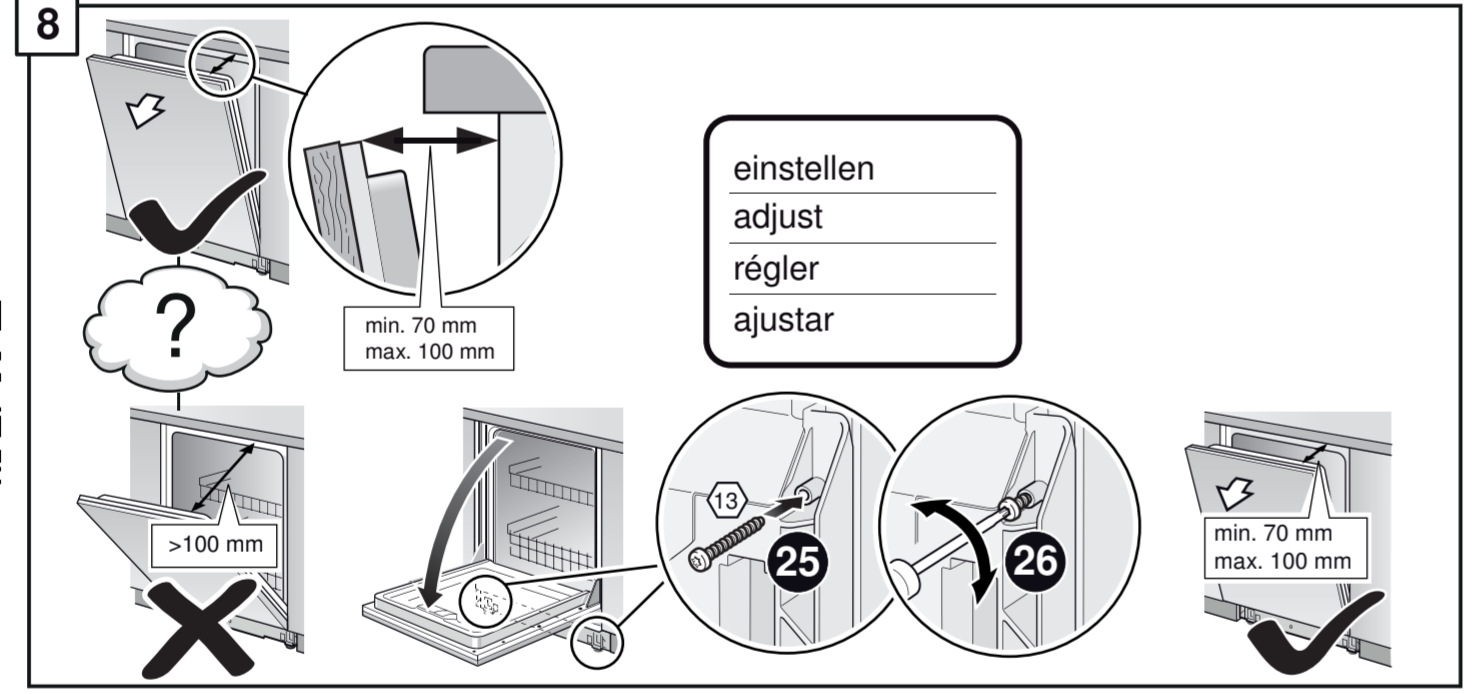
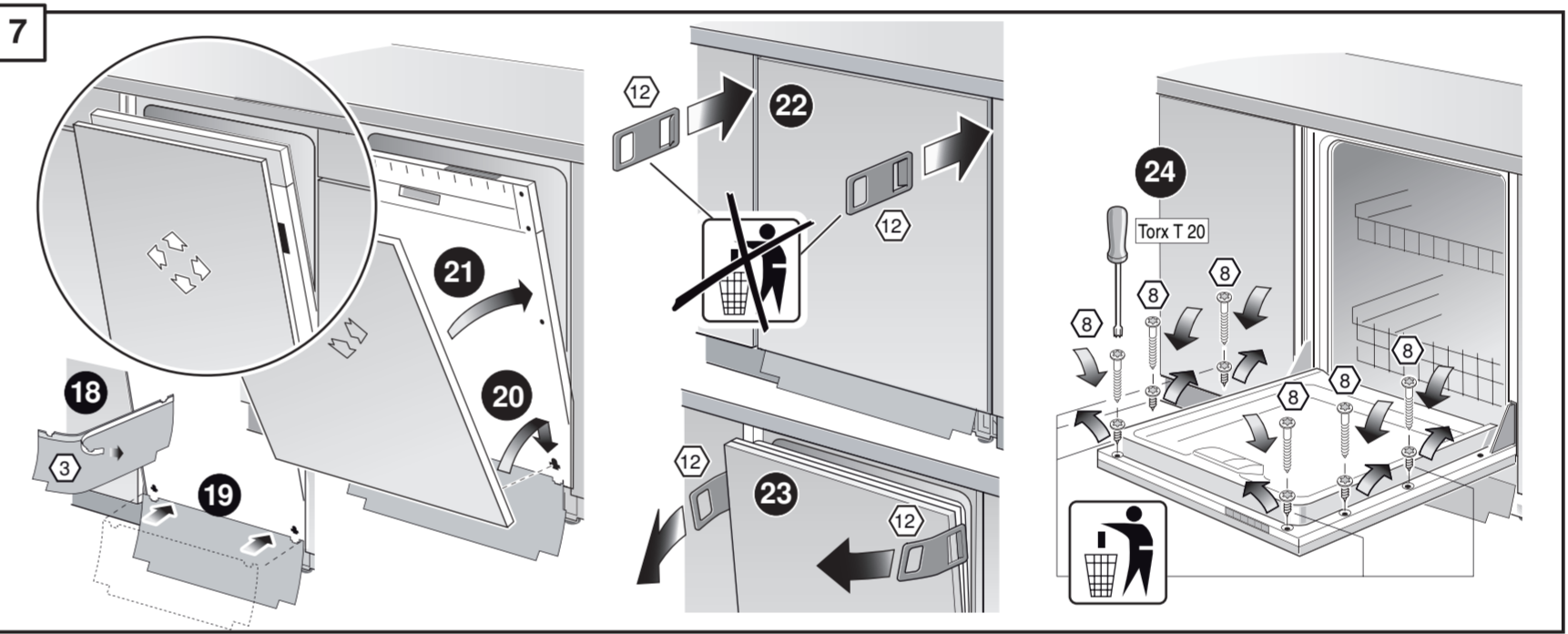
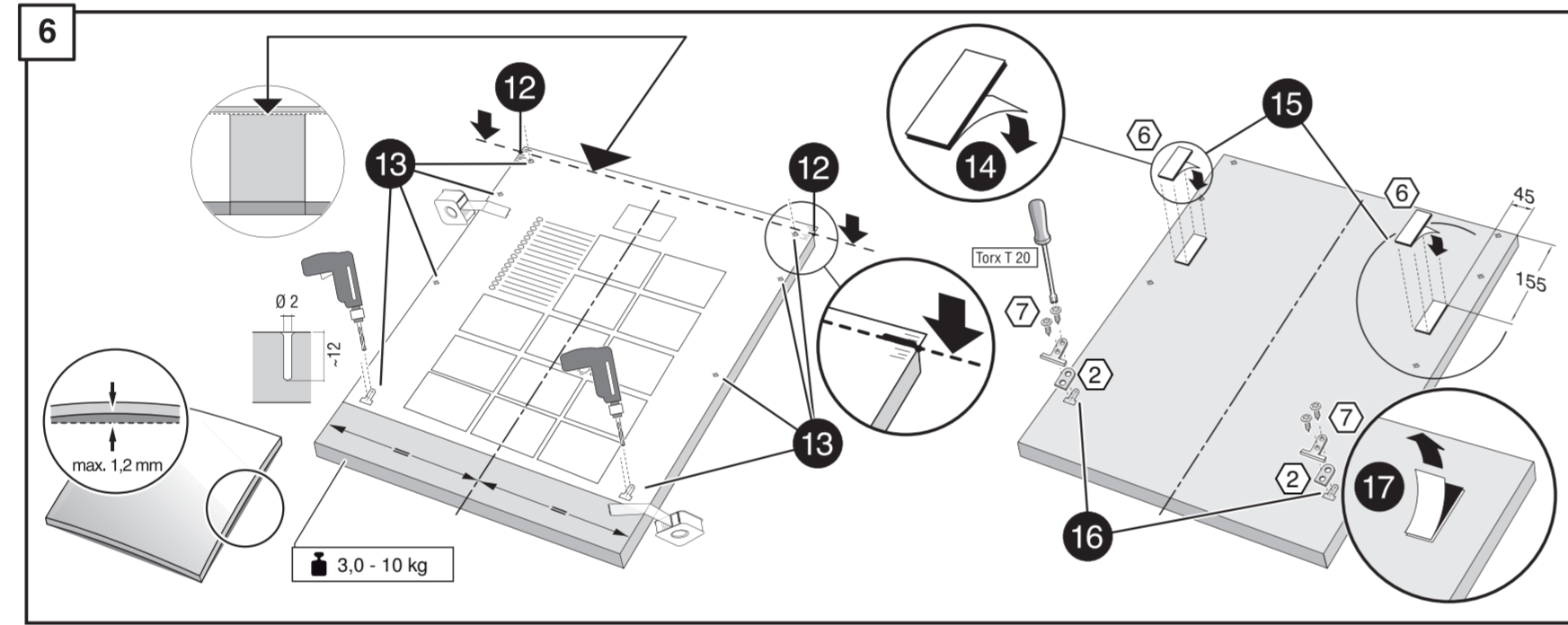
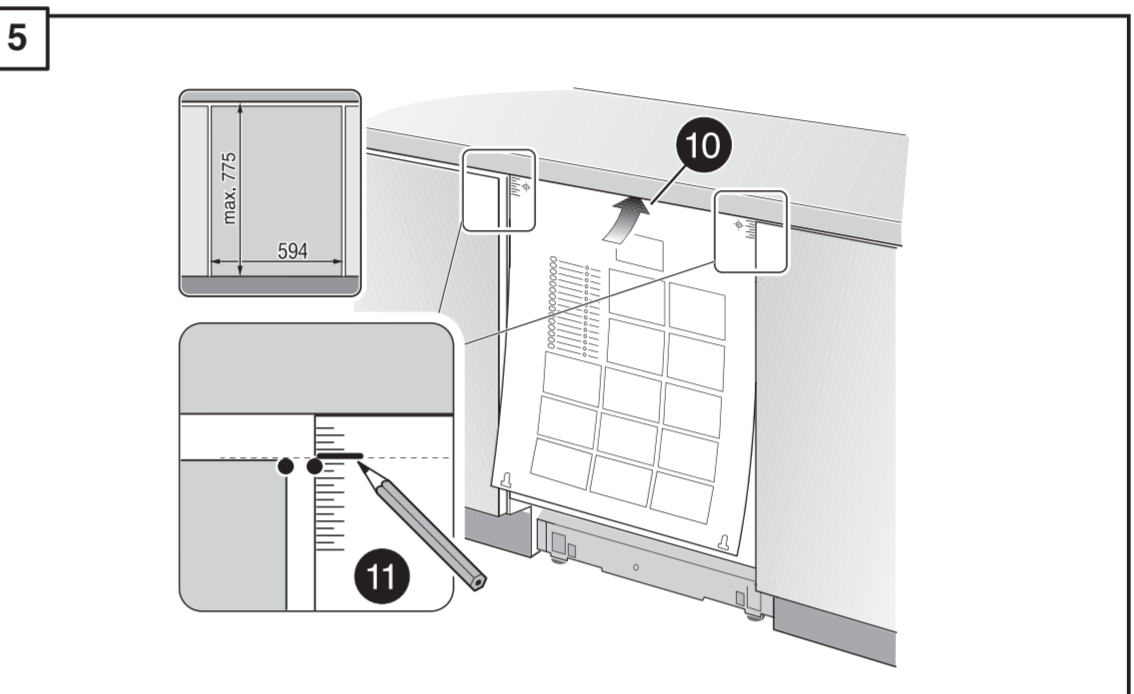
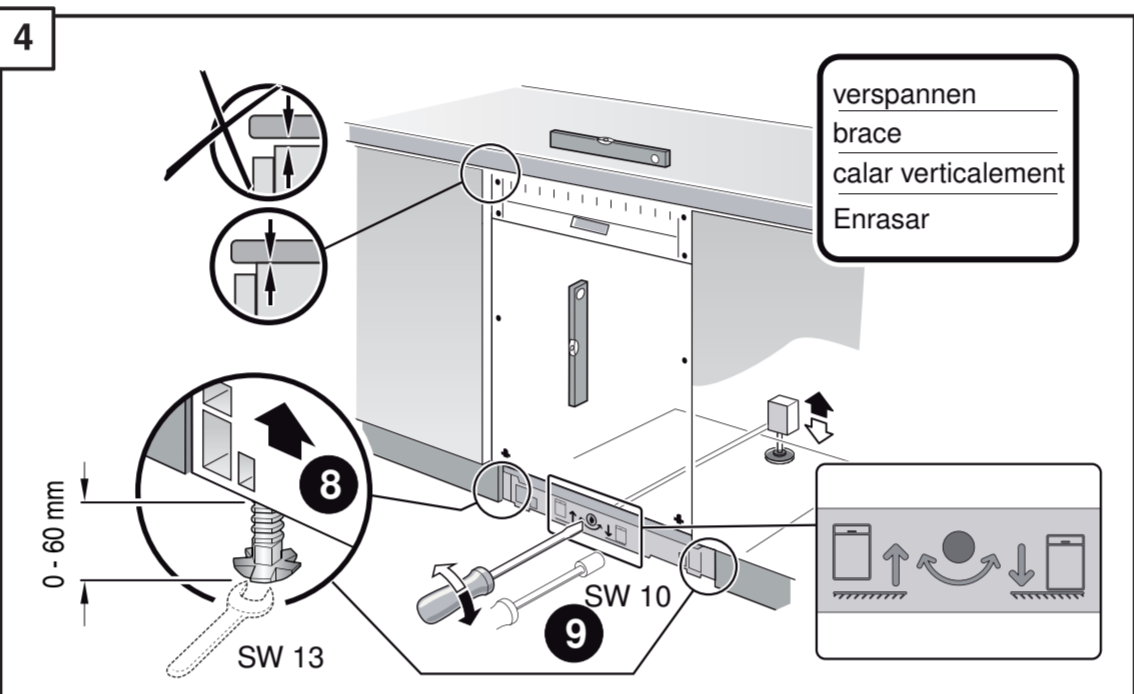
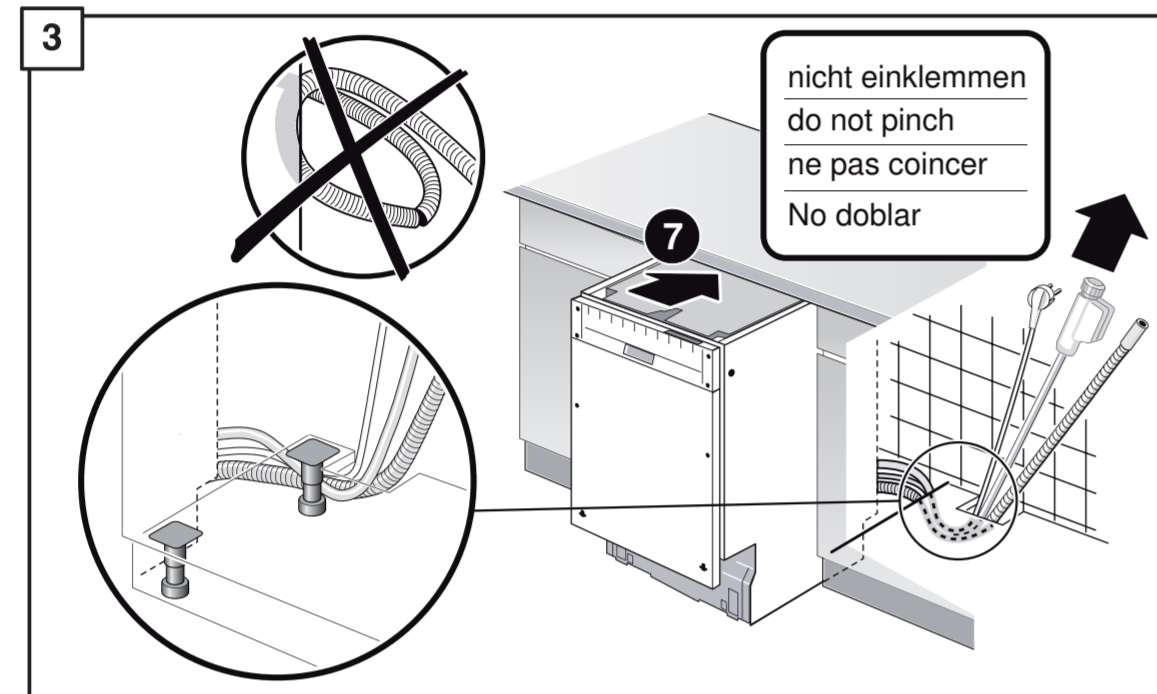
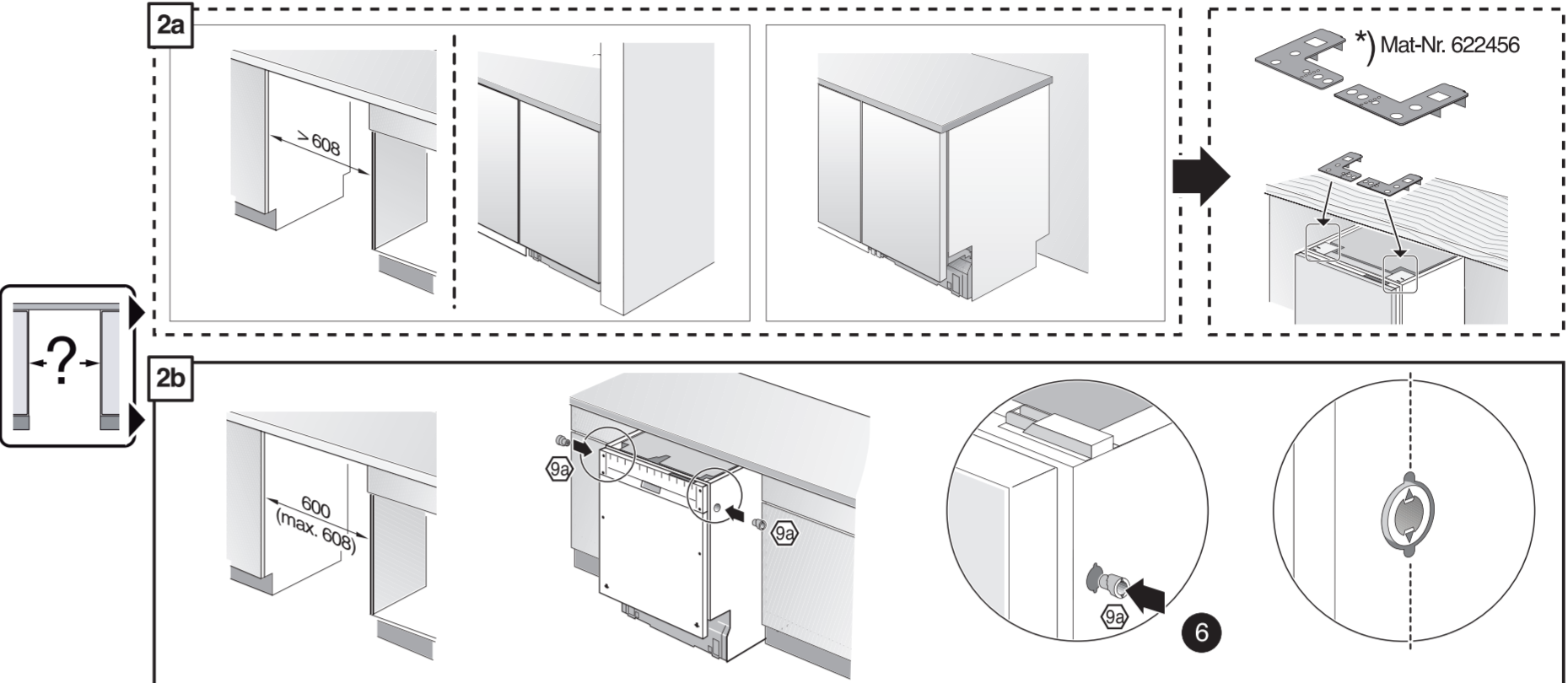
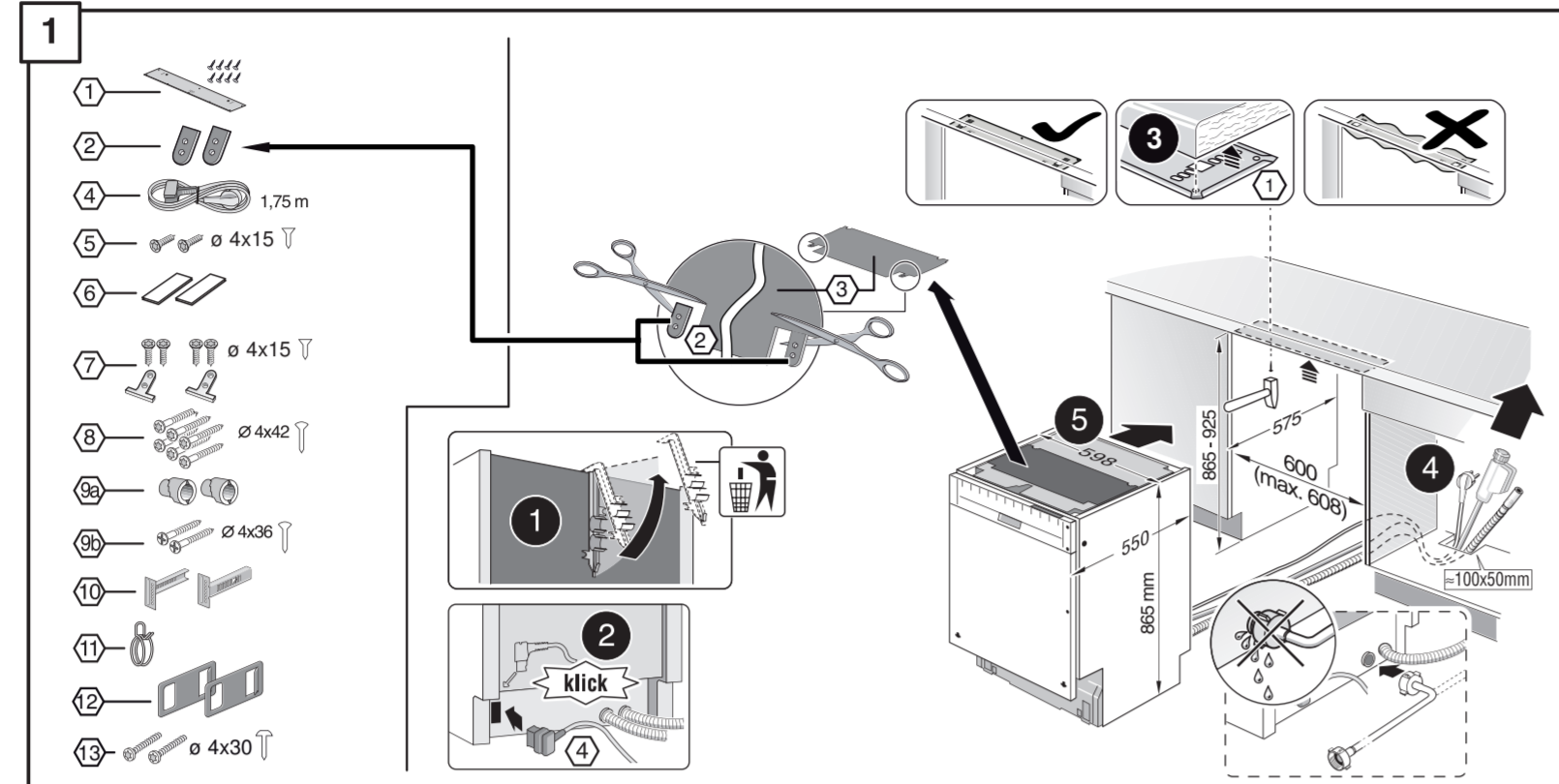


**de** Montageanleitung  
 \*) Über Kundendienst erhältlich  
**ca** Installation instructions  
 \*) Available from customer service  
**fr** Notice de montage  
 \*) Disponible par le biais du service après-vente  
**nl** Montagevoorschrift  
 \*) Tegen meerprijs bij de ServiceDienst verkrijgbaar  
**it** Istruzioni per il montaggio  
 \*) Disponibile presso il servizio assistenza clienti  
**es** Instrucciones de montaje  
 \*) Se puede adquirir a través del Servicio de Asistencia Técnica Oficial de la marca  
**pt** Instruções de montagem  
 \*) Pode ser adquirido nos nossos Serviços Técnicos  
**el** Οδηγίες τοποθέτησης  
 \*) Διαθέσιμα από την υπηρεσία τεχνικής εξυπηρέτησης πελατών  
**uk** Montajni kılavuzu  
 \*) Yetkili servis üzerinden alınabilir  
**sv** Monteringsanvisning  
 \*) kan fås via Service

**no** Monteringsanvisning  
 \*) fås hos kundeservice  
**da** Monteringsvejledning  
 \*) Kan købes hos serviceafdelingen  
**pl** Asemluşçılıę  
 \*) Sałatwişsa huollopalvelusta  
**cs** Montážní návod  
 \*) K dispozici přes servisní službu  
**sk** Návod na montáž  
 \*) Dostanete v službe zákazníkom  
**hu** Instrukcia montázu  
 \*) Do úzyskania v punkte servisovym  
**ro** Szerelési utasítás  
 \*) A vezérszolgáltatón keresztül kapható:  
**eo** Instruĉione de montaj  
 \*) obtenablá la servicoŭ por klientoj  
**lt** Uputa za montažu  
 \*) može dobiti kod službe održavanja  
**lv** Uputstvo za montažu  
 \*) Može se nabaviti preko servisne službe

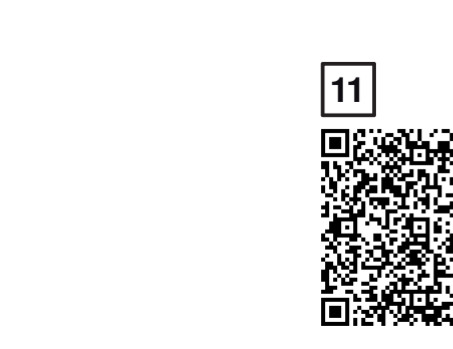
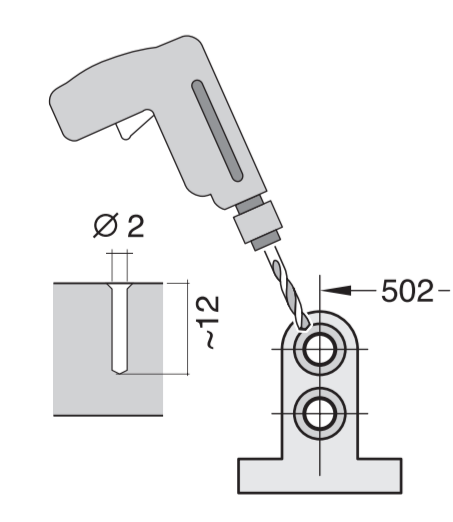
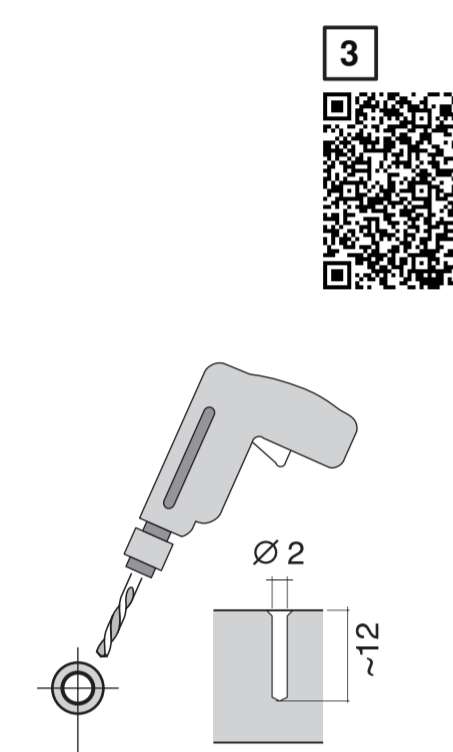
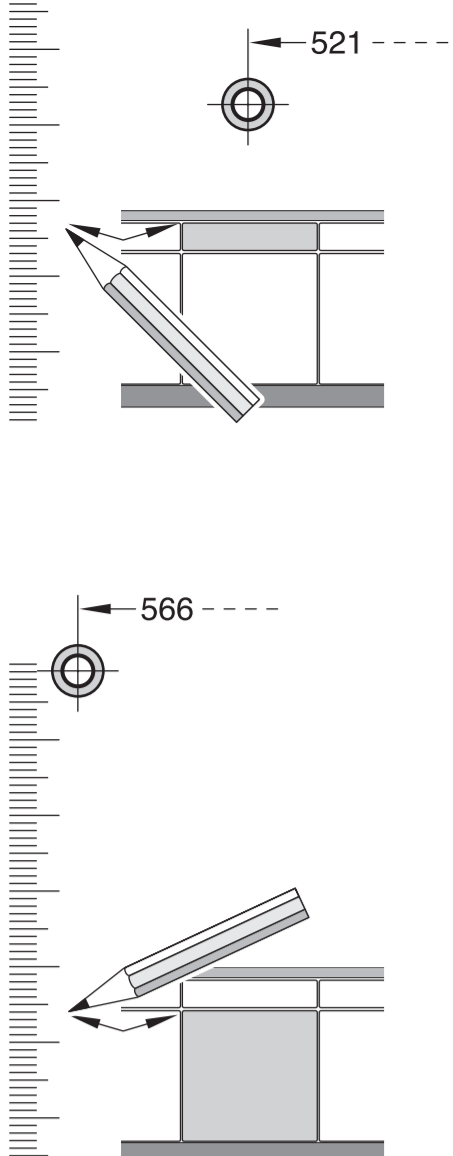
**sl** Navodilo za montažo  
 \*) Lahko nabavite v servisni službi  
**mk** Упатство за монтажа  
 \*) Se dobiva преку службата за култивани  
**bg** Удъръжение за монтаж  
 \*) Сигурноhet нѣпѣтмѣт сервисит  
**et** Monteerimisjuhend  
 \*) Kõige klientideleinduselt  
**lt** Montavimo instrukcija  
 \*) Ją galima gauti klientų aptarnavimo servise  
**lv** Montāžas pamācība  
 \*) Var saņemt servisa dienestā  
**ru** Инструкция по монтажу  
 \*) Можно получить в сервисном центре  
**uk** Інструкція з монтажу  
 \*) Можна отримати через сервісну службу  
**pl** Instrukcja montażu  
 \*) może uzyskać w punkcie serwisowym  
**ro** Instruĉione de montaj  
 \*) se poate obține la serviciul pentru clienți  
**lv** Uputa za montažu  
 \*) može dobiti kod službe održavanja  
**lv** Uputstvo za montažu  
 \*) Može se nabaviti preko servisne službe

**uz** O'rnatish yo'riqnomasi  
 \*) mijozlarga xizmat ko'rsatish markazida mavjud  
**kk** Орнатисх юриқномаси  
 \*) Ёлдоўла прену службата за култивани  
**tr** Kurulum talimatları  
 \*) Müşteri hizmetleri merkezinden alınabilir  
**fa** راهنمای نصب  
 \*) از مرکز خدمات پس از فروش تهیه فرمایید  
**ar** تعليمات التركيب  
 \*) يمكن طلبها من مركز خدمة العملاء  
**id** Petunjuk Pemasangan  
 \*) Bisa didapatkan melalui Customer Service  
**th** คู่มือการติดตั้ง  
 \*) สามารถขอรับได้ที่ศูนย์บริการลูกค้า  
**ko** 설치 설명서  
 \*) 고객센터 센터에서 구입 가능  
**zh** 安装说明书  
 \*) 可向售后服务站索取  
**zh-tw** 安裝說明書  
 \*) 可向售後服務站索取



GV 640Voil-I - 86,5 cm - m. GS 9001 170 339 (9812)





**1**

1 1,75 m  
2 4x15  
3 4x15  
4 4x15  
5 4x15  
6 4x15  
7 4x15  
8 4x15  
9 4x15  
10 4x15  
11 4x15  
12 4x15  
13 4x30

**2a**

**2b**

Mat-Nr. 622456

**3**

nicht einklemmen  
do not pinch  
ne pas coincier  
No doblar

**4**

verspannen  
brace  
calar verticalment  
Enrasar

0 - 60 mm  
SW 13

**5**

max. 775  
594

**6**

Torx T 20

**7**

3.0 - 10 kg

**8**

einstellen  
adjust  
régler  
ajustar

min. 70 mm  
max. 100 mm

>100 mm

min. 70 mm  
max. 100 mm

**9**

X X

**11**

c =	d =
700 mm	≥ 30 mm
710 mm	≥ 20 mm
720 mm	≥ 10 mm
730 - 775 mm	≥ 0 mm

max. 60 mm

**12**

Scheibe entfernen  
remove disc  
enlever le disque  
Eliminar disco

min. Ø 18 mm

max. 10 Nm

Dichtheit nach einem Spülgang prüfen.  
Check for leaks after one wash cycle.  
Vérifier l'étanchéité après un lavage.  
Verificar la estanqueidad tras un ciclo de lavado.

0,05 - 1 MPa  
(0,5 - 10 bar)  
max. 60°C

**11**

**12**

Mat.-Nr. 350564

Mat.-Nr. 657927

3 m EU \*) Mat.-Nr. 644533

3 m GB \*) Mat.-Nr. 644534

