

GV 640 Voll-I - 86,5 cm - k. SW 9001 170 333 (9801)

**1**

- 1 1,75 m
- 2 4x15 T
- 3 4x15 T
- 4 4x42
- 5 4x26 T
- 6 4x26 T
- 7 4x26 T
- 8 4x26 T
- 9 4x26 T

<b>de</b> Montageanleitung *) über Kundendienst erhältlich	<b>no</b> Monteringsanvisning *) fåes hos kundeservice	<b>sl</b> Navodilo za montažo *) Lahko nabavite v servisni službi	<b>uz</b> O'rnatish yo'riqnomasi *) mijozlarga xizmat korsatish markazida mavjud
<b>en</b> Installation Instructions *) Available from customer service	<b>da</b> Monteringsvejledning *) Kan købes hos serviceafdelingen	<b>mk</b> Упатство за монтажа *) Се добива преку службата за купувачи	<b>ka</b> მონტაჟის ინსტრუქციები *) მოდის მისაღებად მომსახურების ცენტრში
<b>fr</b> Notice de montage *) Disponible par le biais du service après-vente	<b>fi</b> Asennusohje *) Saatavissa huoltopalvelusta	<b>sq</b> Udhëzues për montim *) Sigurohet nëpërmjet servisit	<b>ky</b> Үлөдүштүк үчүн монтаж *) Үлөдүштүк үчүн кызматкерлердин жардамы менен
<b>nl</b> Montagevoorschrift *) Tegen meerprijs bij de Serviciedienst verkrijgbaar	<b>cs</b> Montážní návod *) K dispozici přes servisní službu	<b>et</b> Monteerimisjuhend *) Küsige klientiteeninduselt	<b>fa</b> راهنمای مونتاژ *) از مرکز خدمات پس از فروش تهیه فرمایید
<b>it</b> Istruzioni per il montaggio *) Disponibile presso il servizio assistenza clienti	<b>sk</b> Návod na montáž *) Dostanete v službe zákazníkom	<b>lv</b> Montavimo instrukcija *) Ji galima gauti klientų aptarnavimo servise	<b>ar</b> تعليمات التركيب *) يمكن طلبها من مركز خدمة العملاء
<b>es</b> Instrucciones de montaje *) Se puede adquirir a través del Servicio de Asistencia Técnica Oficial de la marca	<b>pl</b> Instrukcja montażu *) Do uzyskania w punkcie serwisowym	<b>ru</b> Инструкция по монтажу *) Можно получить в сервисном центре	<b>id</b> Intruksi Pemasangan *) Bisa didapatkan melalui Customer Service
<b>pt</b> Instruções de montagem *) Pode ser adquirido nos nossos Serviços Técnicos	<b>hu</b> Szerelési utasítás *) A vévőszolgálaton keresztül kapható;	<b>uk</b> Інструкція з монтажу *) Можна отримати через сервісний центр	<b>th</b> การติดตั้งตู้เย็น *) สามารถขอรับบริการได้ที่ศูนย์บริการลูกค้า
<b>el</b> Οδηγίες τοποθέτησης *) Διαθέτουμε από την υπηρεσία τεχνικής εξυπηρέτησης πελατών	<b>ro</b> Instrucțiune de montaj *) obținabilă la serviciul pentru clienți	<b>tr</b> Kurulum talimatları *) Müşteri hizmetlerinden elde oluna bilir	<b>ko</b> 설치 설명서 *) 고객센터 센터에서 구입 가능
<b>lv</b> Montāž kļuvuza *) Yektili serviss šzerīndien alinabils	<b>sr</b> Uputstvo za montažu *) Imože dobiti kod službe održavanja	<b>az</b> Quraşdırma təlimatları *) Müştəri xidmətlərindən əldə oluna bilər	<b>zh-tw</b> 安裝說明書 *) 可向售後服務站索取
<b>sv</b> Monteringsanvisning *) kan fås via Service	<b>hr</b> Uputstvo za montažu *) Može se nabaviti preko servisne službe		

**2a**

**2b**

**3**

nicht einklemmen  
do not pinch  
ne pas coincier  
No doblar

**4**

verspannen  
brace  
calar verticalament  
Enrasar

**5**

**6**

max. 1.2 mm

3,0 - 10 kg

**7**

**8**

**9**

**9**

**9**

**10**

c =	d =
700 mm	iv 30 mm
710 mm	iv 20 mm
720 mm	iv 10 mm
730 - 775 mm	iv 0 mm

max. 60 mm

**11**

Scheibe entfernen  
remove disc  
enlever le disque  
Eliminar disco

max. 10 Nm

Dichtheit nach einem Spülgang prüfen.  
Check for leaks after one wash cycle.  
Vérifiez l'étanchéité après un lavage.  
Verificar la estanqueidad tras un ciclo de lavado.

**11**

**11**

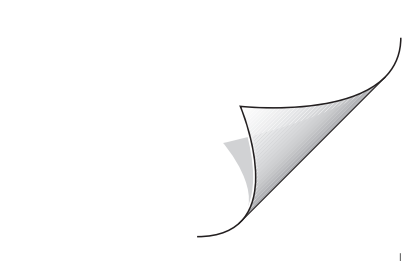
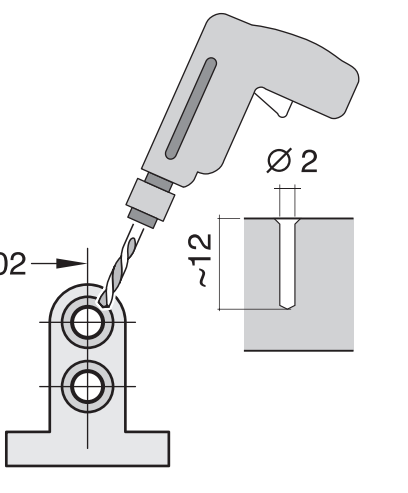
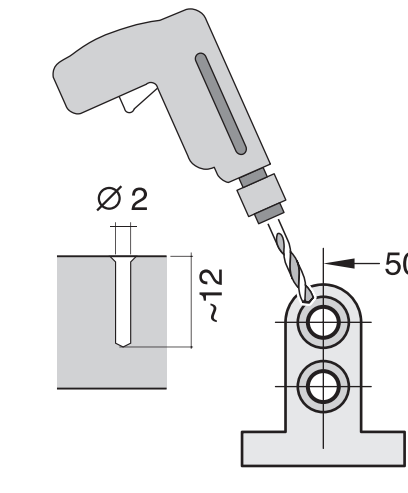
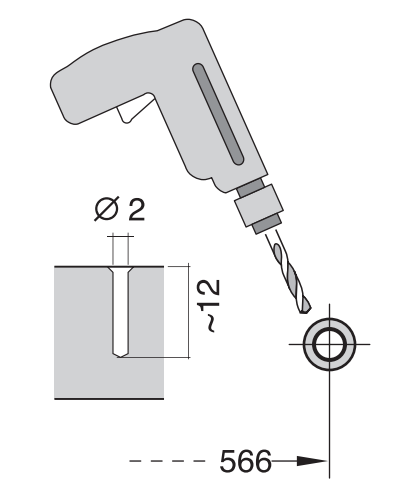
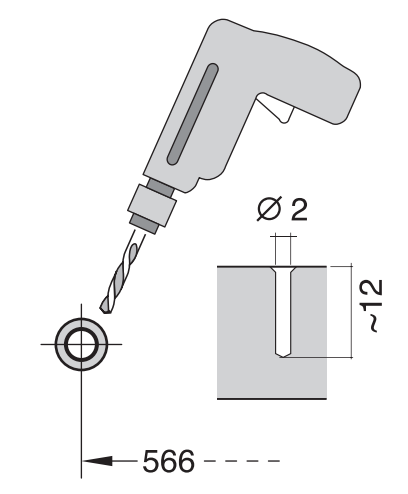
3 m

3 m

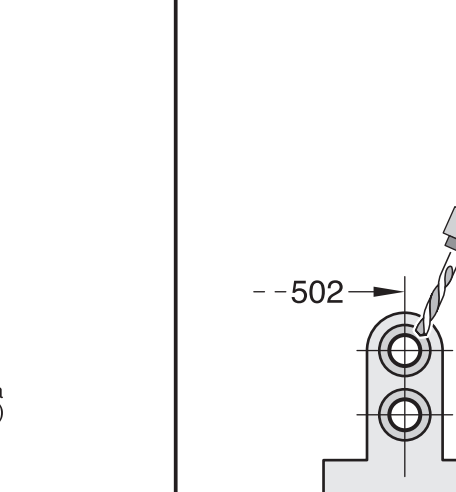
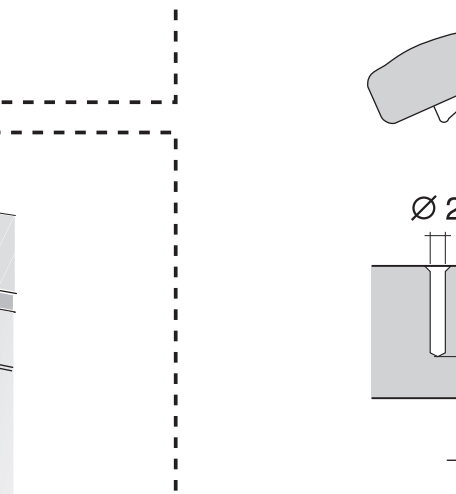
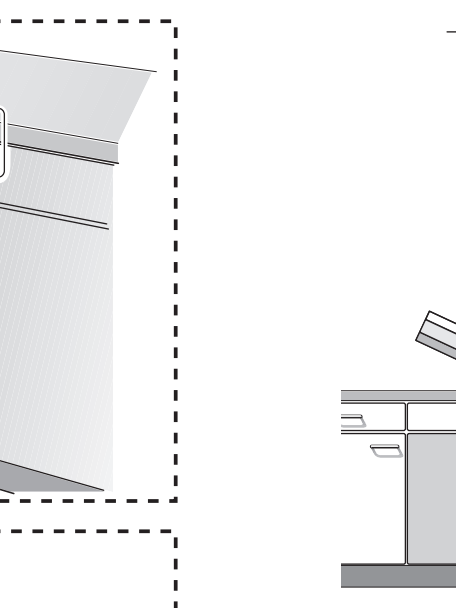
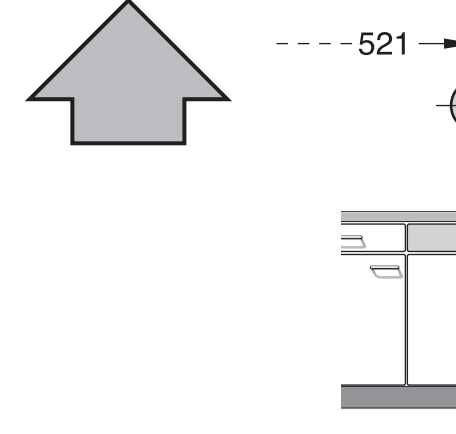
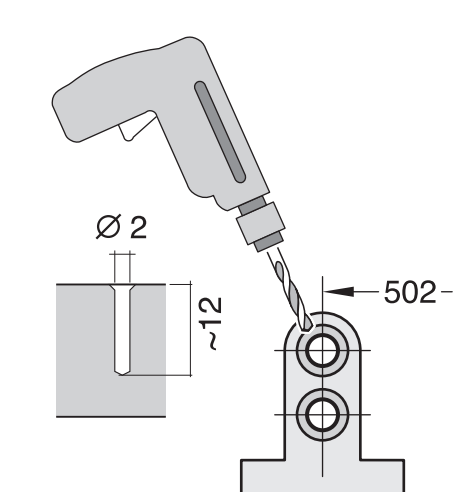
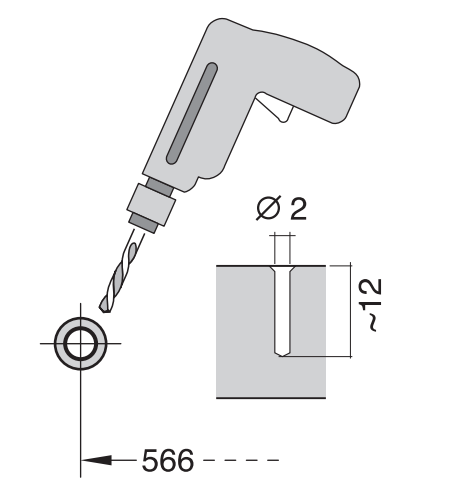
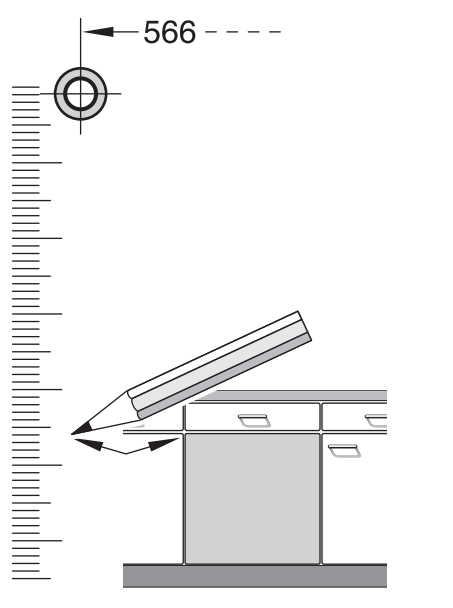
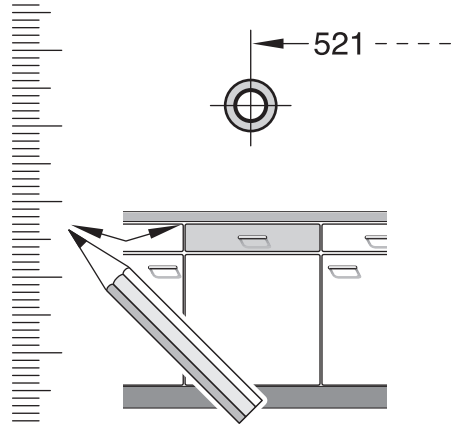
EU \*) Mat.-Nr. 644533

GB \*) Mat.-Nr. 644534

**GB**







**1**

1. Torx T20  
2. 1.75m  
3. ø 4x15  
4. ø 4x15  
5. ø 4x15  
6. ø 4x15  
7. ø 4x15  
8. ø 4x15  
9. ø 4x15  
10. ø 4x15  
11. ø 4x15  
12. ø 4x15  
13. ø 4x15  
14. ø 4x15  
15. ø 4x15  
16. ø 4x15  
17. ø 4x15  
18. ø 4x15  
19. ø 4x15  
20. ø 4x15  
21. ø 4x15  
22. ø 4x15  
23. ø 4x15  
24. ø 4x15  
25. ø 4x15  
26. ø 4x15  
27. ø 4x15  
28. ø 4x15  
29. ø 4x15  
30. ø 4x15

**2a**

**2b**

Mat-Nr. 622456

**3**

nicht einklemmen  
do not pinch  
ne pas coincer  
No doblar

**4**

verspannen  
brace  
calar verticalment  
Enrasar

0 - 60 mm  
SW 13

**5**

**6**

**7**

max. 1.2 mm

3 - 10 kg

**8**

**9**

**9**

**9**

**10**

c =	d =
700 mm	≥ 30 mm
710 mm	≥ 20 mm
720 mm	≥ 10 mm
730 - 775 mm	≥ 0 mm

max. 60 mm

?

**11**

Scheibe entfernen  
remove disc  
enlever le disque  
Eliminar disco

max. 10 Nm

Dichtheit nach einem Spülgang prüfen.  
Check for leaks after one wash cycle.  
Vérifier l'étanchéité après un lavage.  
Verificar la estanqueidad tras un ciclo de lavado.

10 l/min

max. 4 m  
2 m  
2.2 m

\*) Mat.-Nr. 350564

**11**

3 m

EU

\*) Mat.-Nr. 644533

3 m

GB

\*) Mat.-Nr. 644534

1  
4  
5A  
6A  
7A  
8  
11