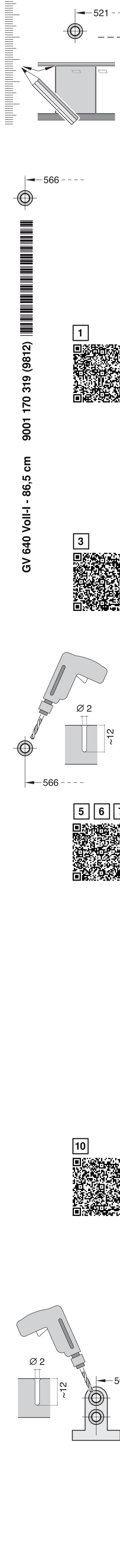
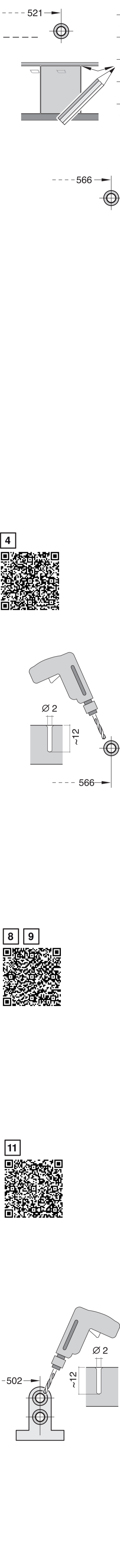
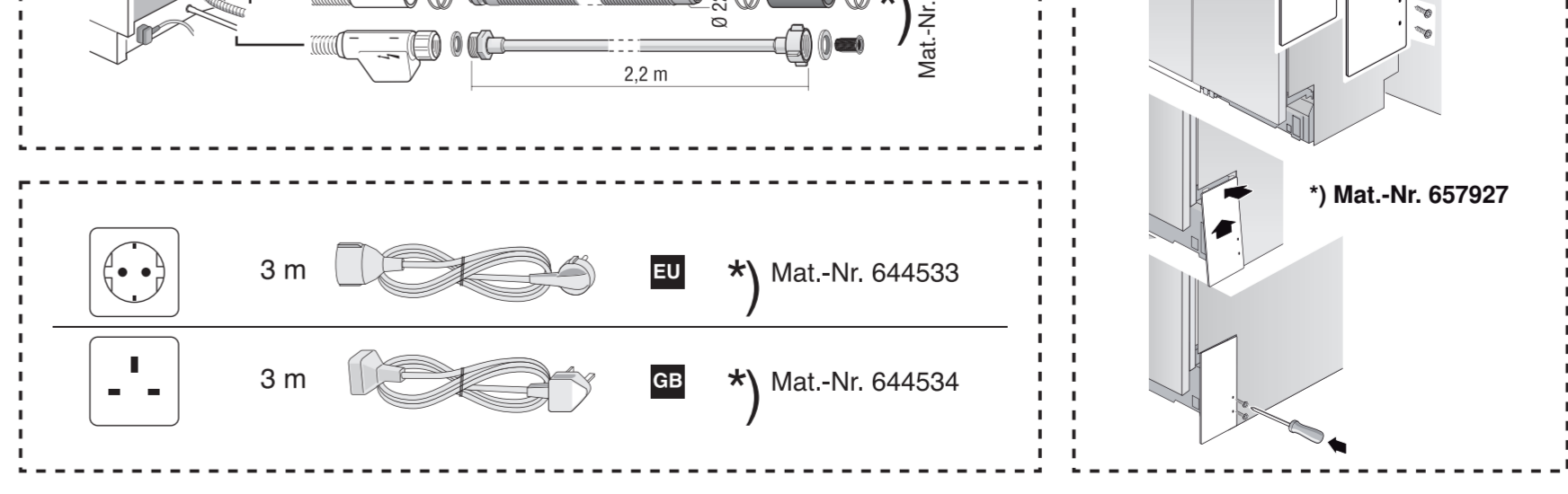
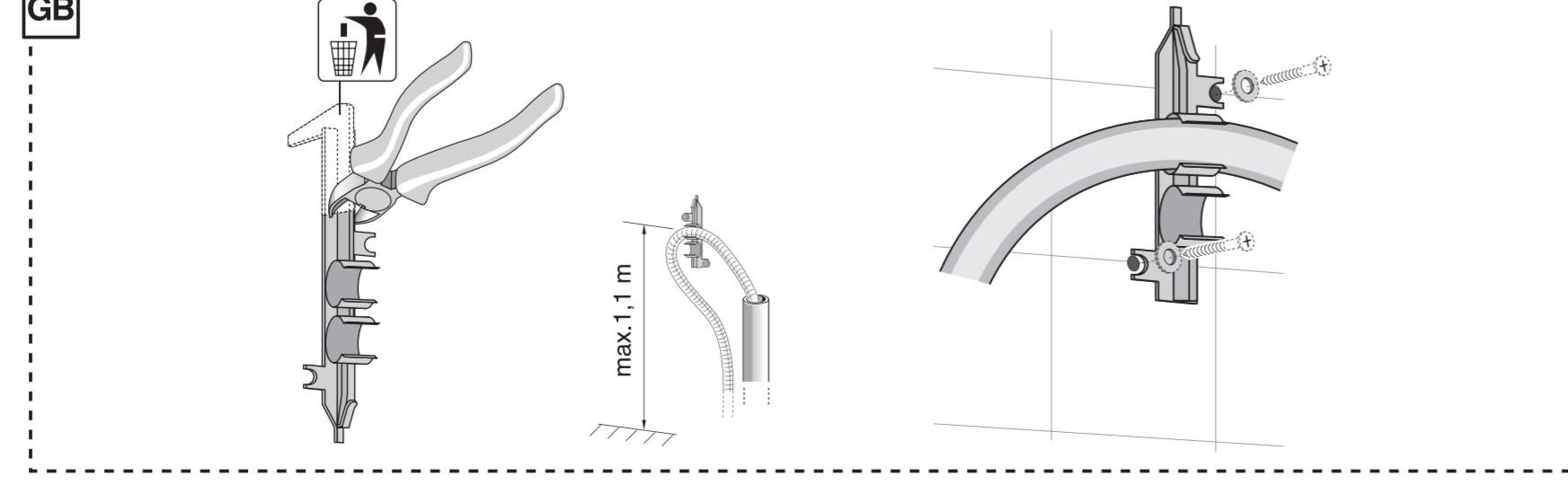
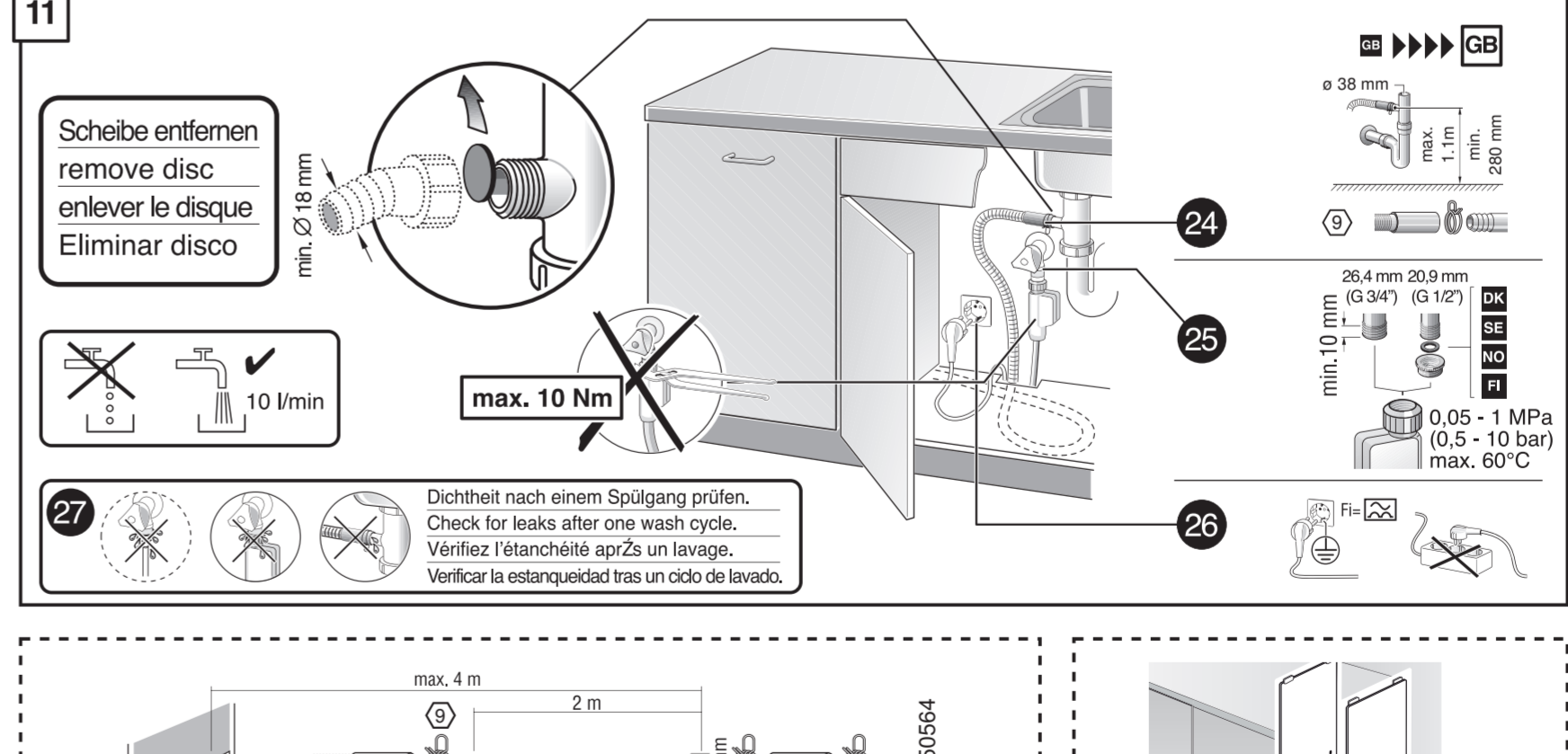
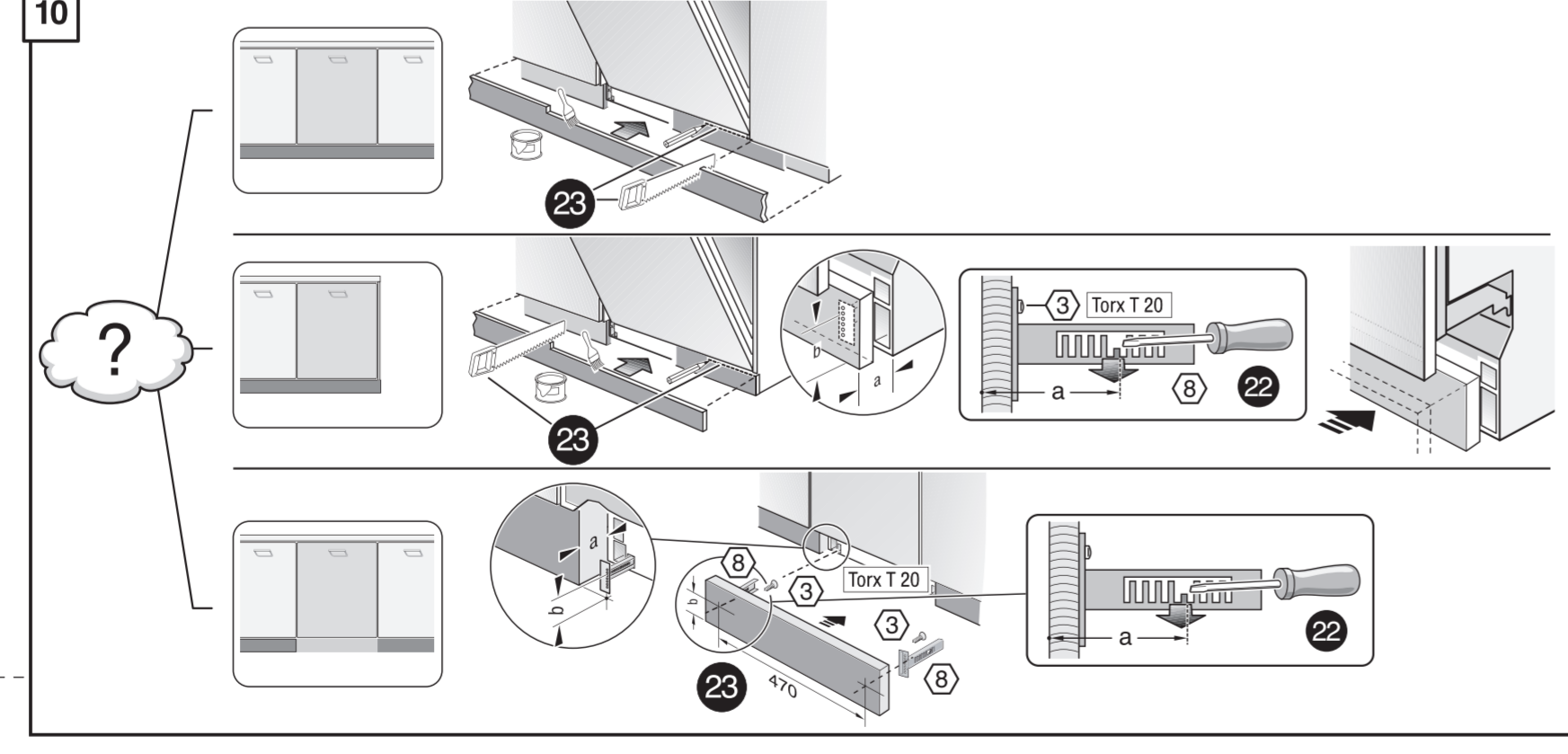
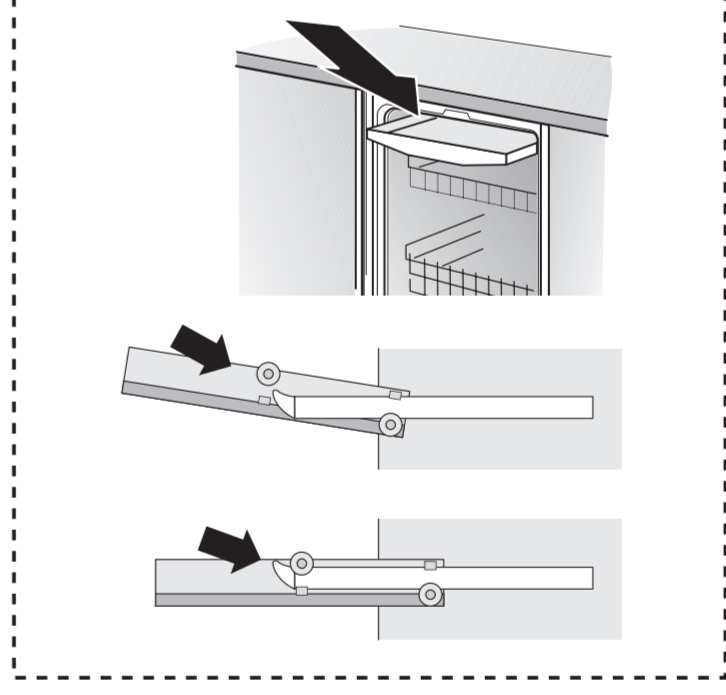
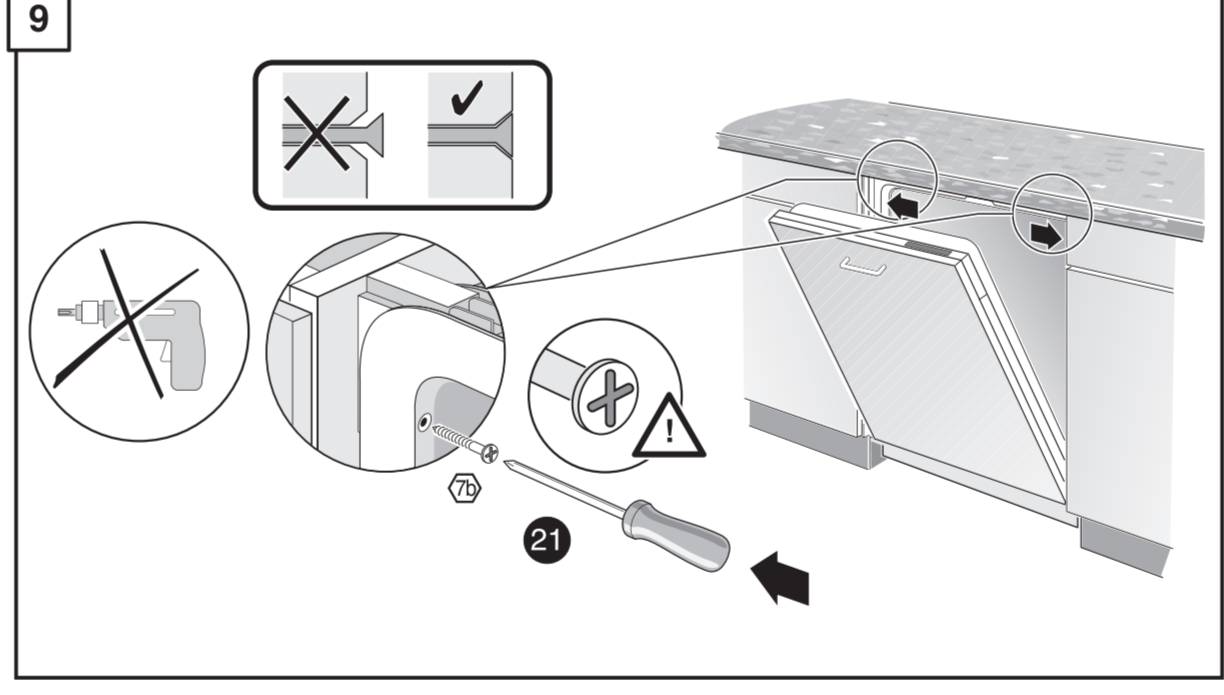
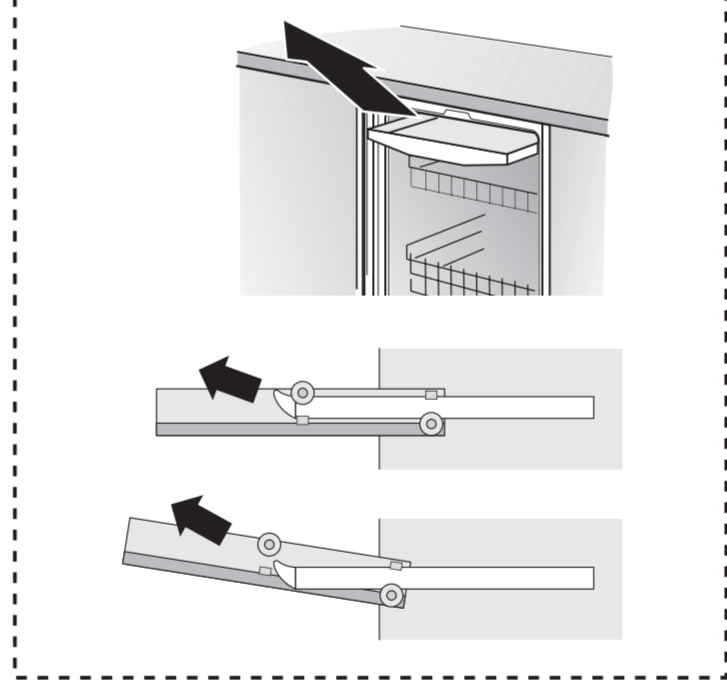
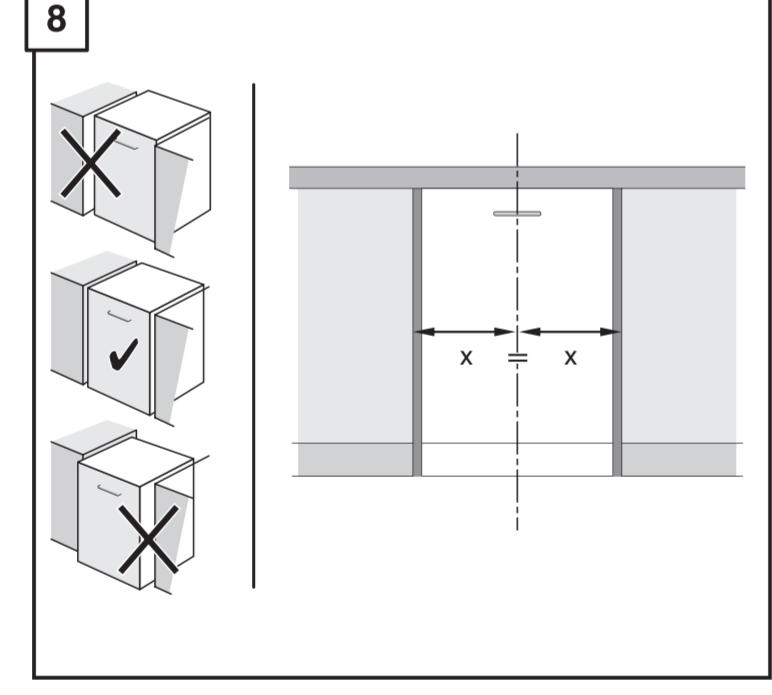
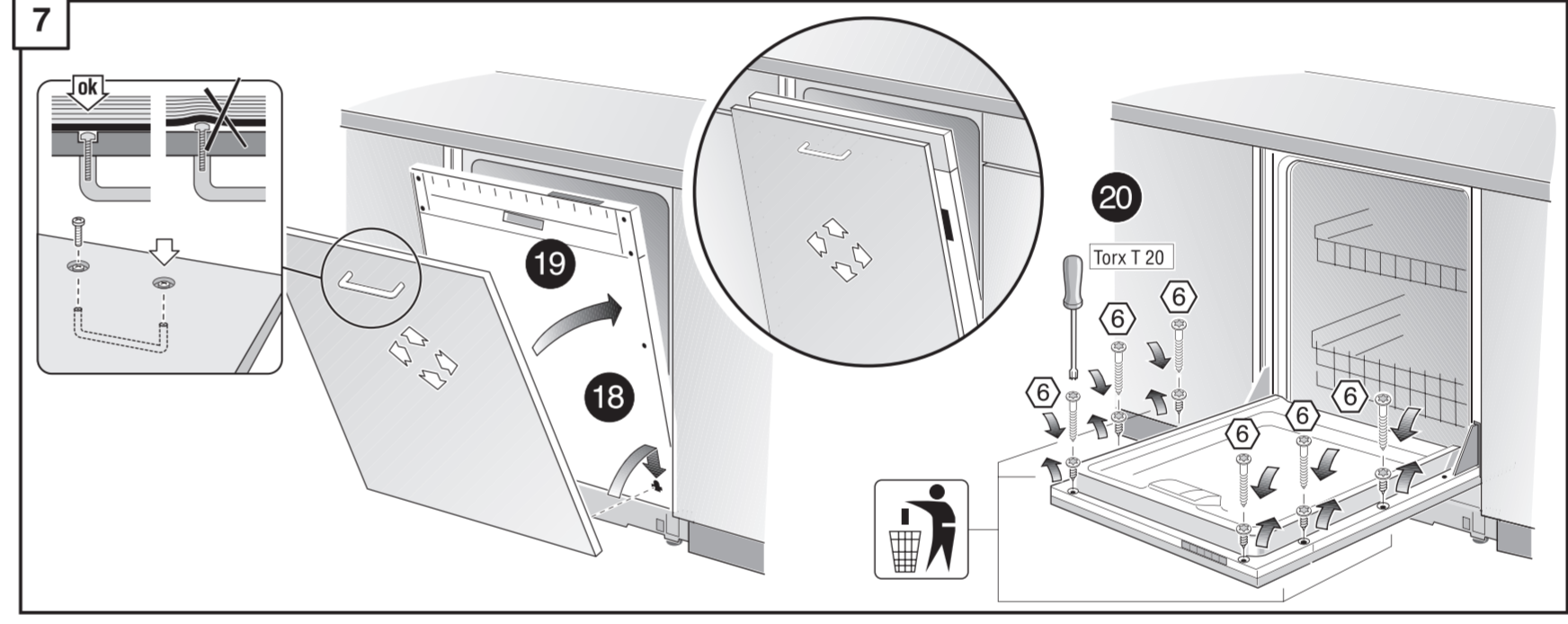
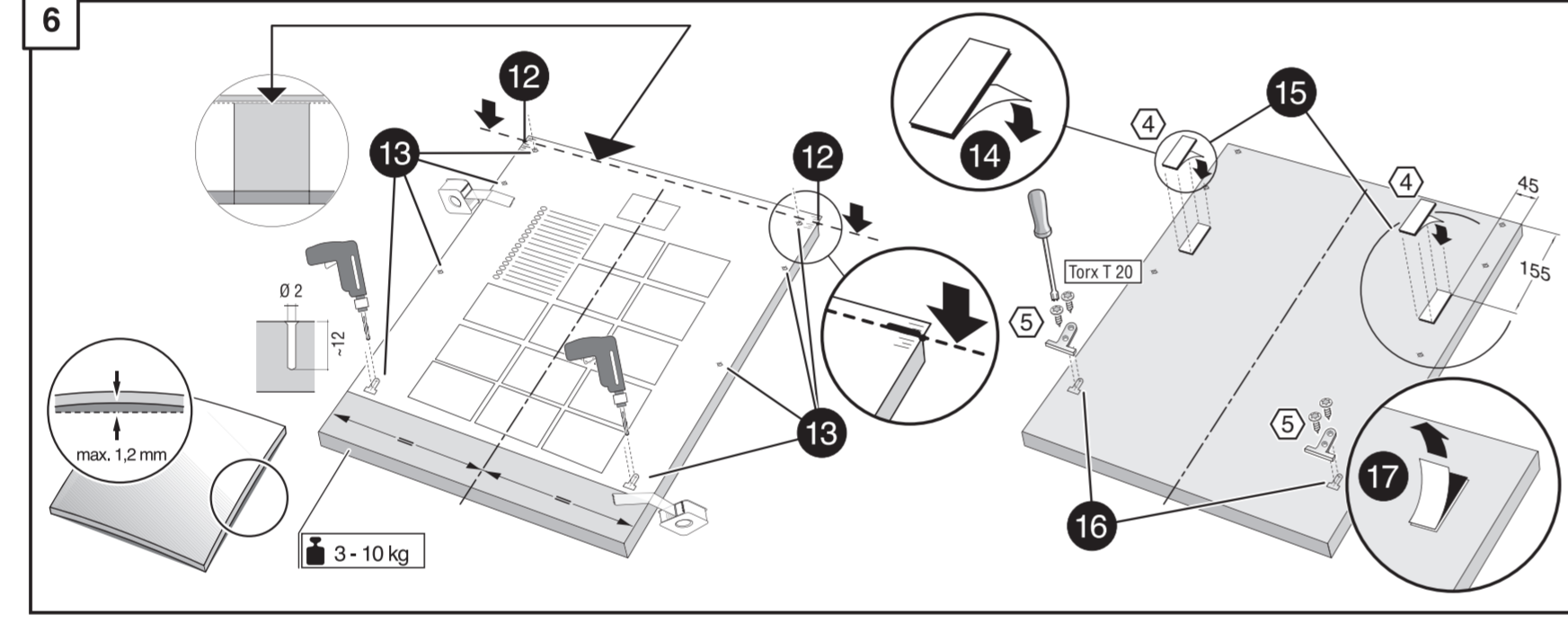
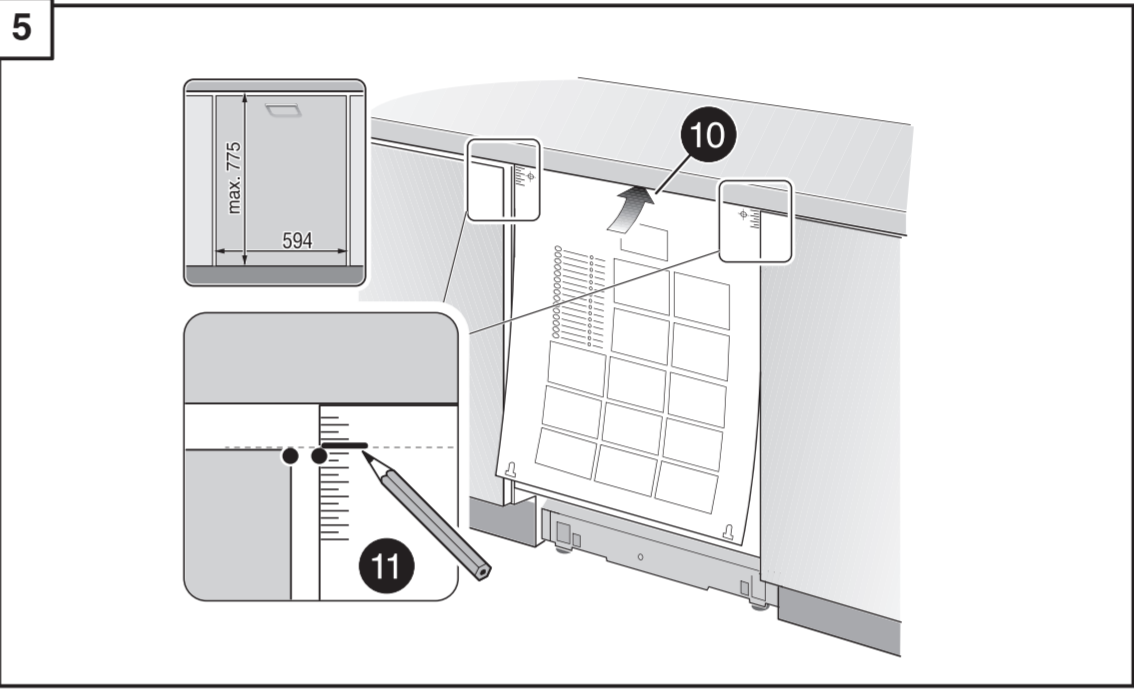
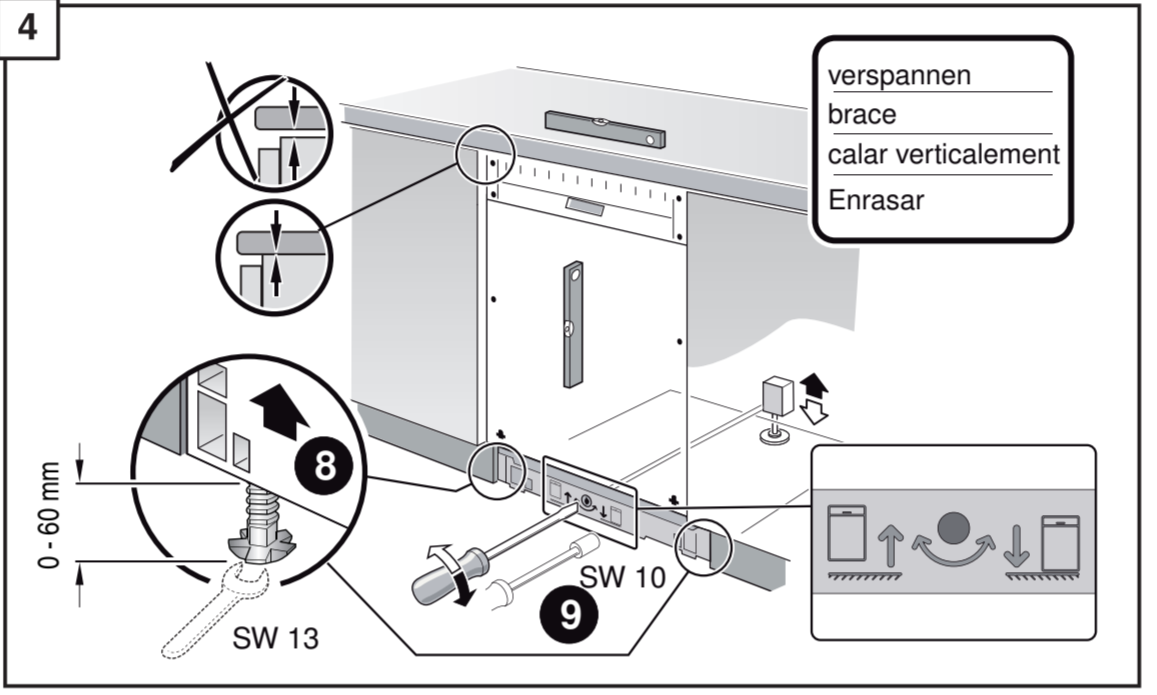
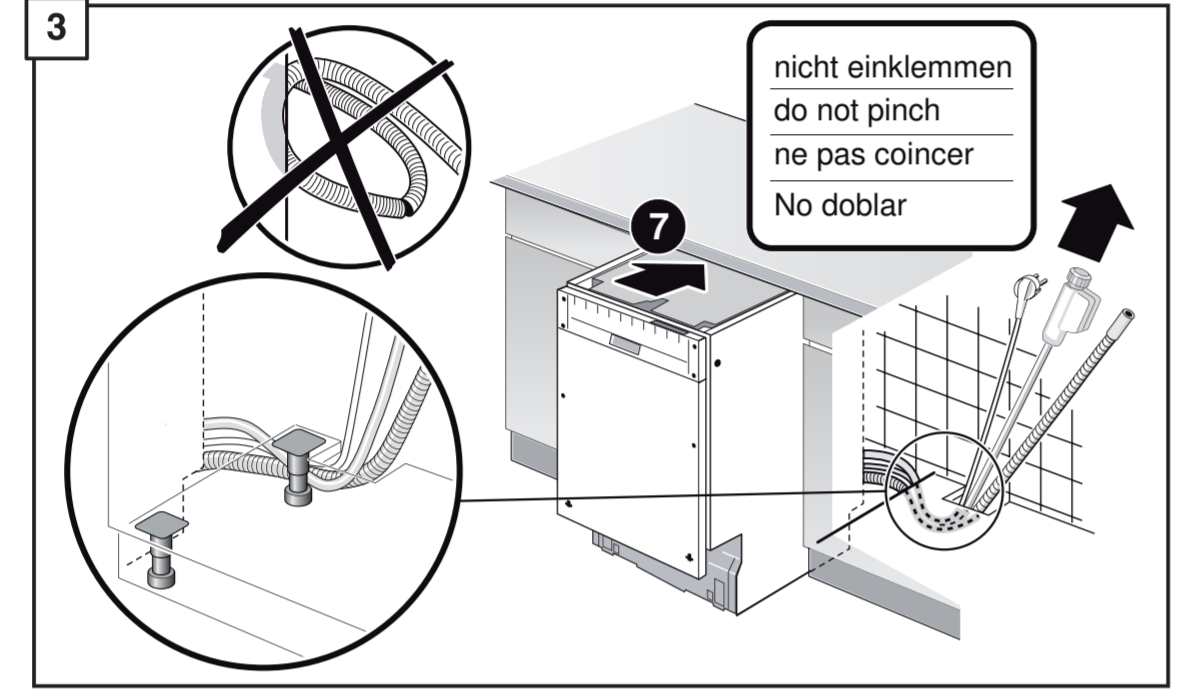
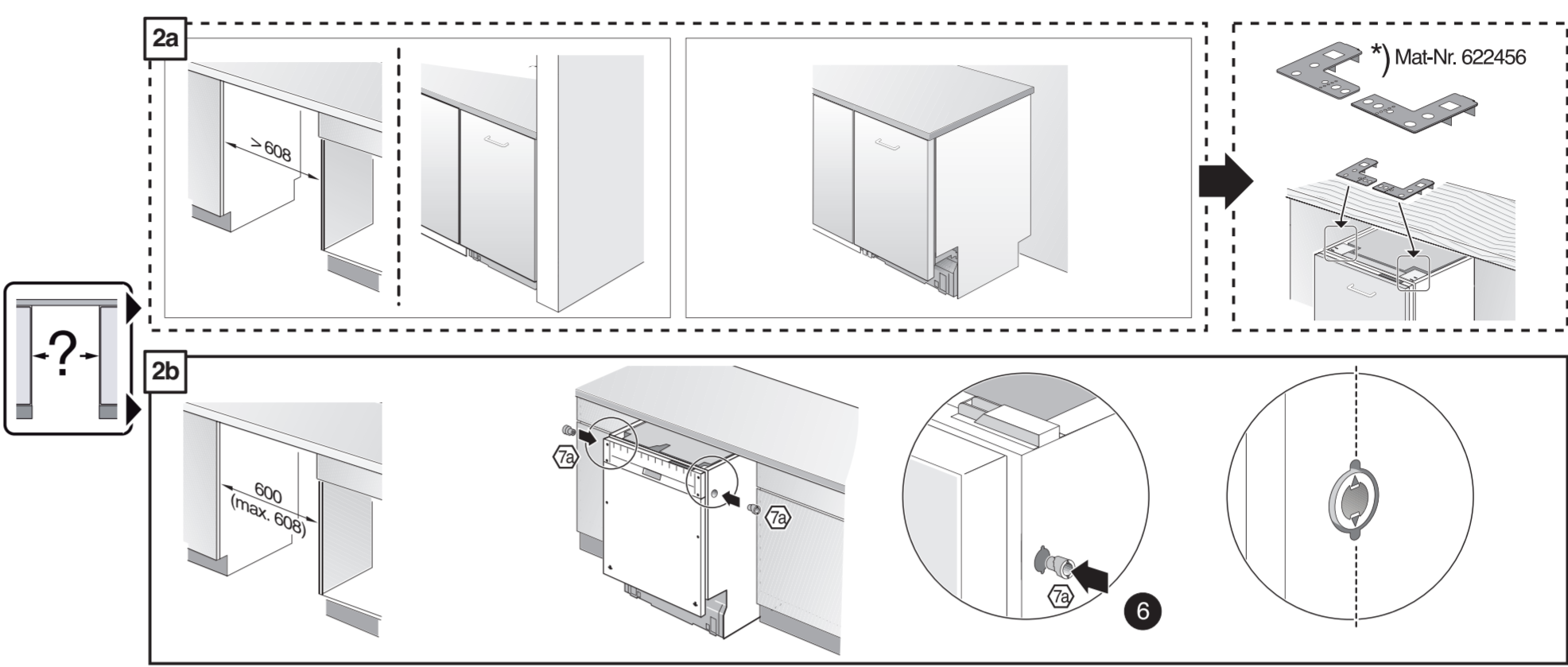
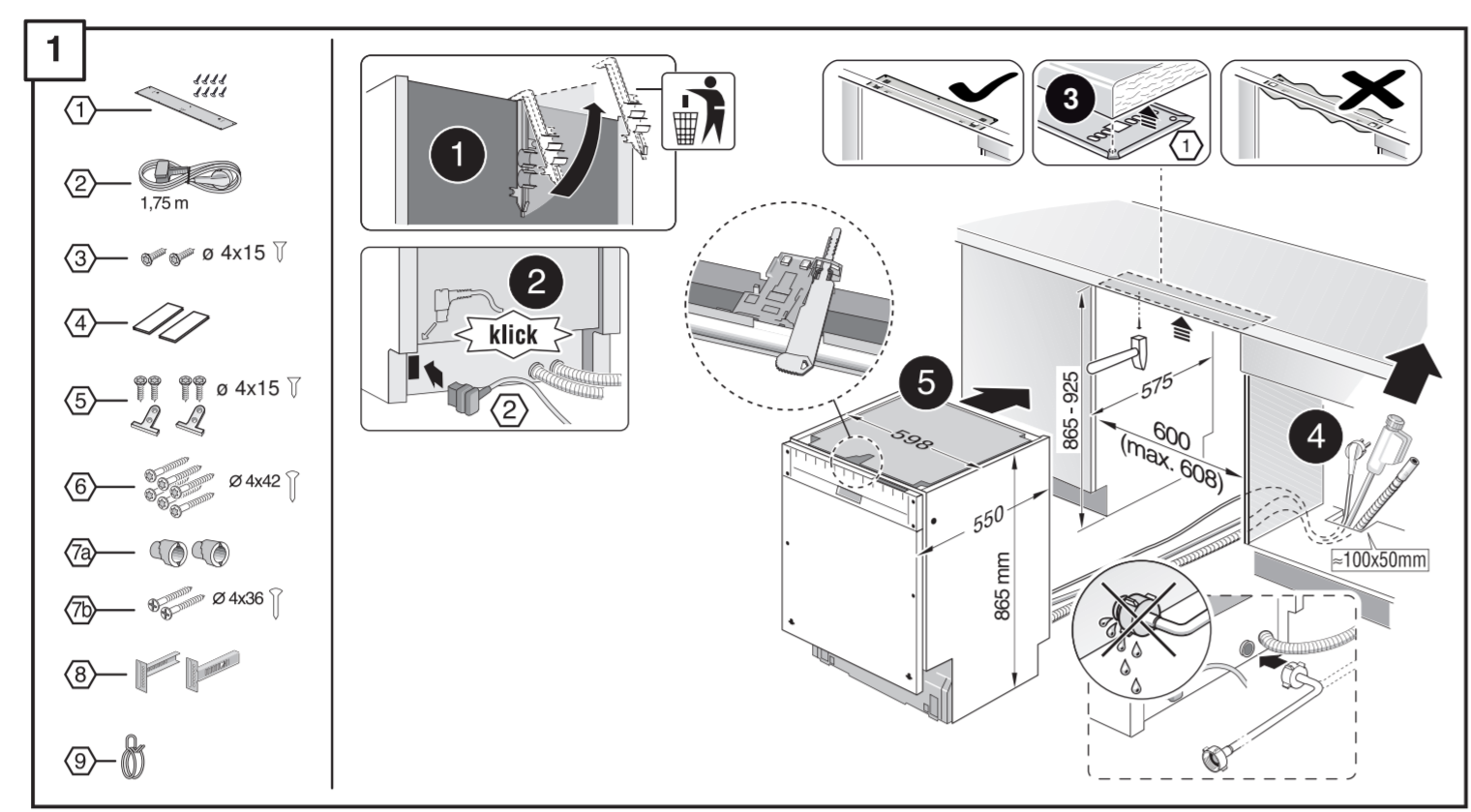
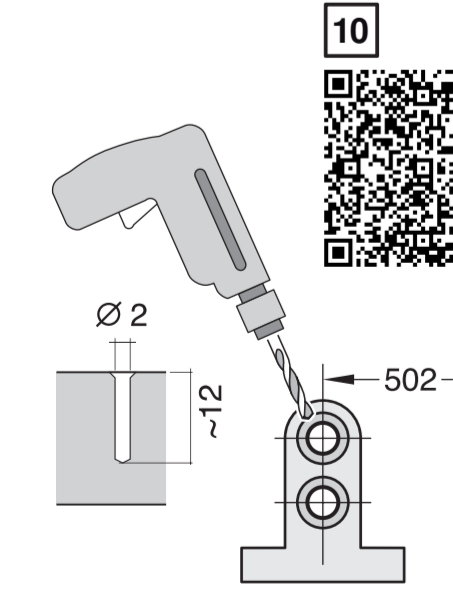
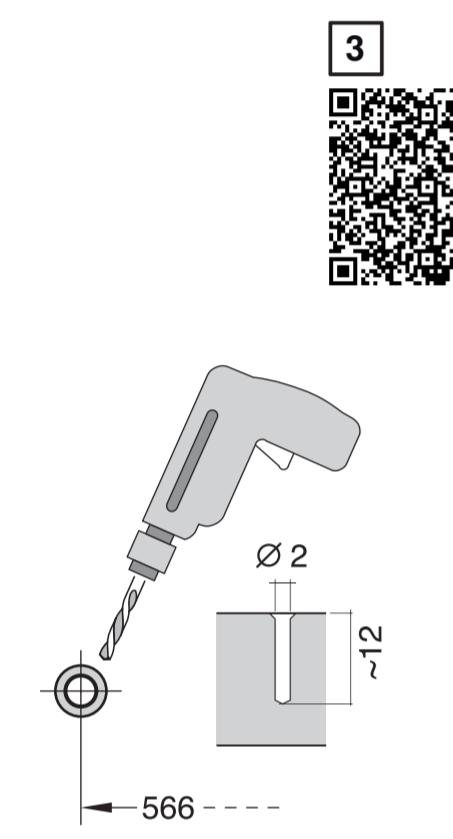
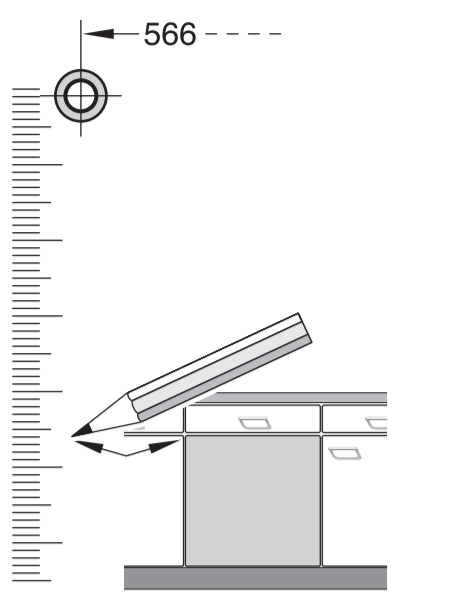
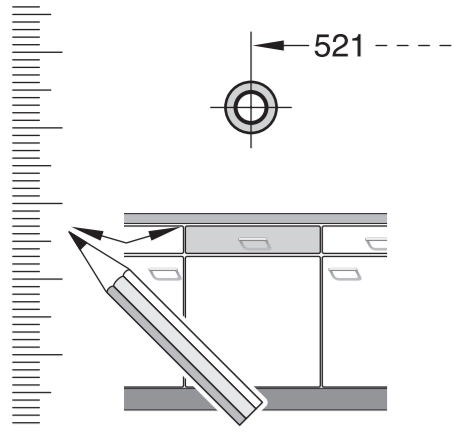


de Montageanleitung *) über Kundendienst erhältlich en Installation instructions *) Available from customer service fr Notice de montage *) Disponible par le biais du service après-vente nl Montagevoorschrift *) Tegen meerprijs bij de Servicedienst verkrijgbaar it Istruzioni per il montaggio *) Disponibile presso il servizio assistenza clienti es Instrucciones de montaje *) Se puede adquirir a través del Servicio de Asistencia Técnica Oficial de la marca pt Instruções de montagem *) Pode ser adquirido nos nossos Serviços Técnicos el Οδηγίες τοποθέτησης *) Διαθέσιμα από την υπηρεσία τεχνικής εξυπηρέτησης πελατών tr Montaj kılavuzu *) Yetkili servis üzerinden alınabilir sv Monteringsanvisning *) kan fås via Service	no Monteringsanvisning *) fåes hos kundeservice da Monteringsvejledning *) Kan købes hos serviceafdelingen pl Asamblaż *) Siatywna hurtopłatowa cs Montážní návod *) K dispozici přes servisní službu sk Návod na montáž *) Dostanete v službe zákazníkom fi Instruksija montaažu *) Do usykanta v punktie servisowom hu Szerelési utasítás *) A végösszeget kereszttől kapható: uk Інструкція з монтажу *) отримати її можна у сервісному центрі ru Инструкция по монтажу *) можно получить через сервисную службу az Quraşdırma təlimatları *) Müşəri xidmətlərindən əldə oluna bilər	sl Navodilo za montažo *) Lahko nabavite v servisni službi mk Упатство за монтажа *) се добива преку службата за купувачи bg Удължителен монтаж *) Сигурноhet năpémjet servisit et Monteerimisjuhend *) Küsige klienteenduselt lv Montavimo instrukcija *) Ja galima gauti klientų aptarnavimo servise lt Montážas patalpa *) Var saapėti serviso džensta ro Instrucțiua pe montaj *) Можна получити в сервисном центре kk Инструкција з монтажу *) Можна отримати через сервисну службу ky Сже хосу туралы нускалар! *) Сервис үзгөчү меркези артылыгында алуна жатады uz O'rnatish yo'riqnomasi *) mijozlarga xizmat ko'rsatish markazida mavjud kkz Біріктірілген қолдану нұсқасы *) Ықпалдылықты тексеріңіз және қолдану нұсқасын оқыңыз ru Руководство за монтаж *) предоставе се от службы за обслуживание на клиенте fa راهنمای مونتاژ *) از مرکز خدمات پس از فروش فرمایند ar تعليمات التركيب *) يمكن طلبها من مراكز خدمة العملاء id Instruksi Pemasangan *) bisa didapatkan melalui Customer Service th การประกอบตู้ล้างจาน *) สามารถขอรับได้ที่ศูนย์บริการลูกค้า ko 설치 설명서 *) 고객센터 센터에서 구입 가능 zh-tw 安裝說明書 *) 可向售後服務站索取
---	--	--

GV 640 Voll-I - 86,5 cm 9001 170 319 (9812)





1

1 1.75 m
2
3
4
5
6
7
8
9

1 2 3 4 5 6 7 8 9

2a

608

2b

600 (max. 608)

Mat-Nr. 622456

3

Mat-Nr. 622456

3

nicht einklemmen
do not pinch
ne pas coincer
No doblar

4

verspannen
brace
calar verticalment
Enrasar

0-60 mm
SW 13

5

max. 775
594

6

Torx T 20

7

max. 1.2 mm

3-10 kg

8

X

9

Torx T 20

9

Torx T 20

11

Torx T 20

10

Torx T 20

11

Scheibe entfernen
remove disc
enlever le disque
Eliminar disco

min. Ø 18 mm

max. 10 Nm

Dichtheit nach einem Spülgang prüfen.
Check for leaks after one wash cycle.
Vérifier l'étanchéité après un lavage.
Verificar la estanqueidad tras un ciclo de lavado.

0.05 - 1 MPa
(0.5 - 10 bar)
max. 60°C

Torx T 20

1
4
5A

5A

max. 775
594

6A

Torx T 20

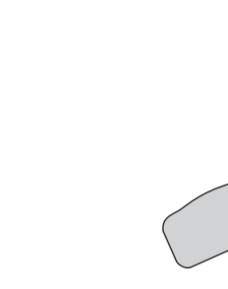
3-10 kg

7A

Torx T 20

max. 1.2 mm

8 >>> 11



max. 4 m

2 m

0.22 mm

2.2 m

Mat-Nr. 350564

3 m EU * Mat-Nr. 644533

3 m GB * Mat-Nr. 644534

Mat-Nr. 657927

Torx T 20