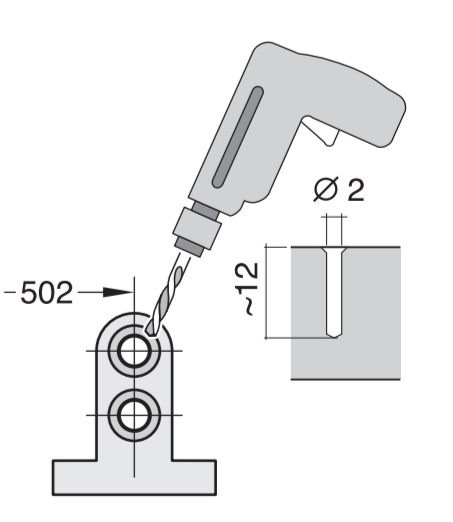
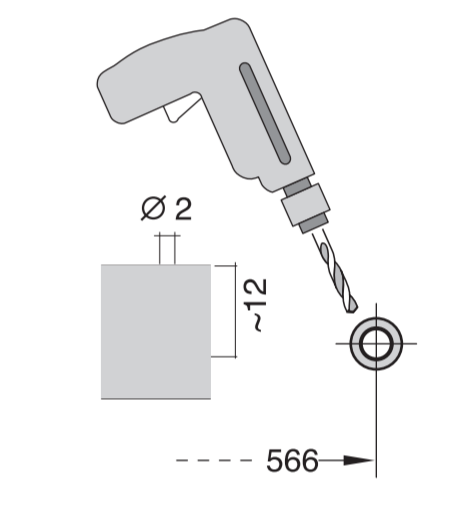
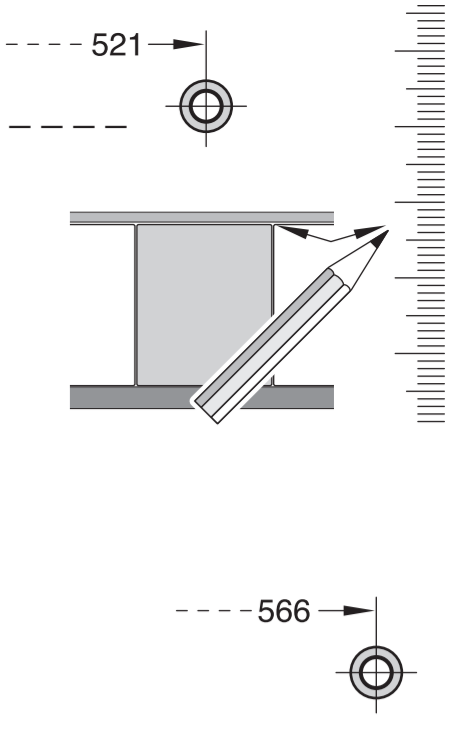
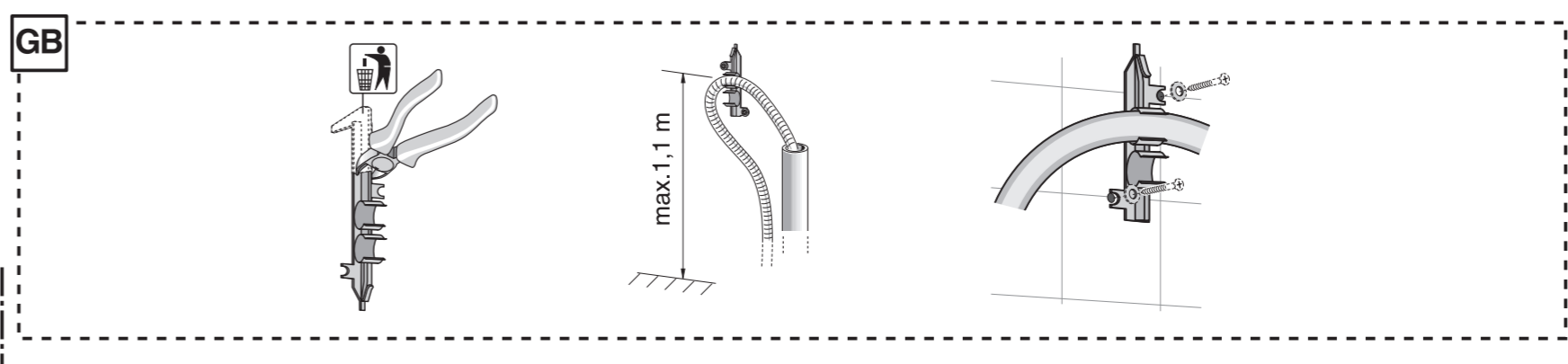
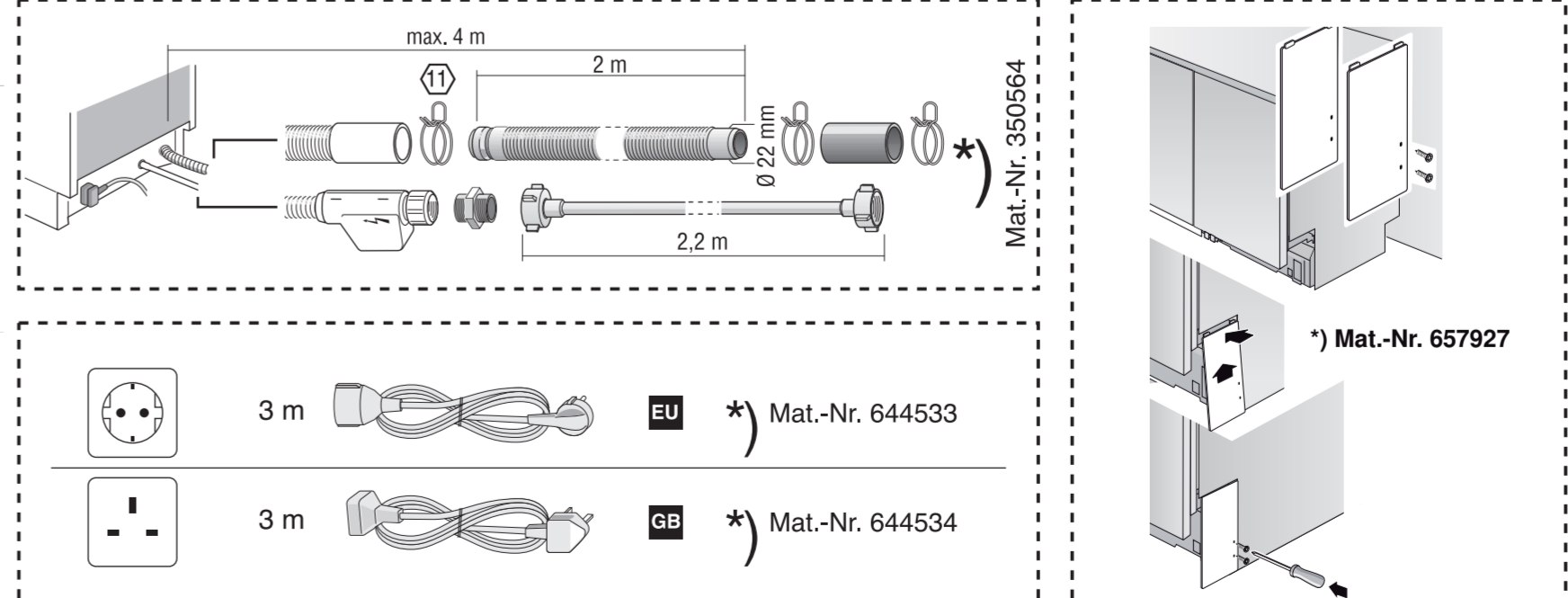
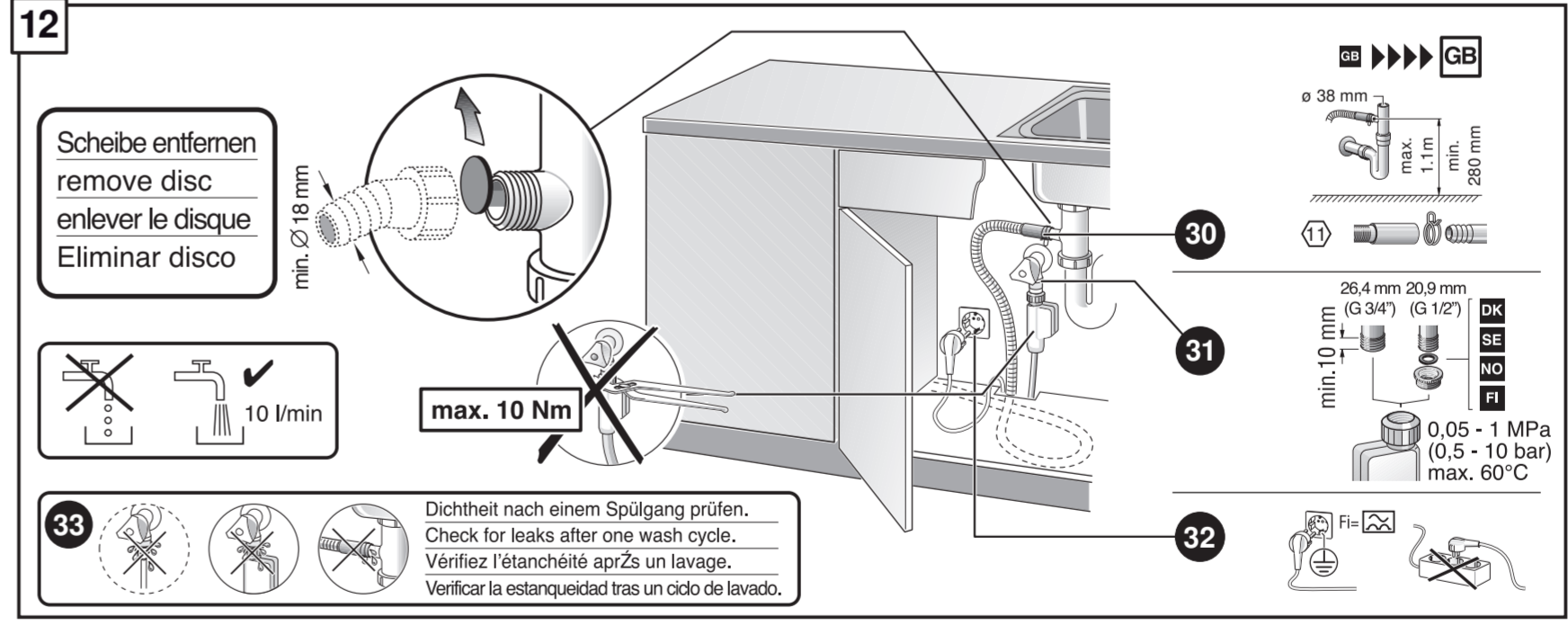
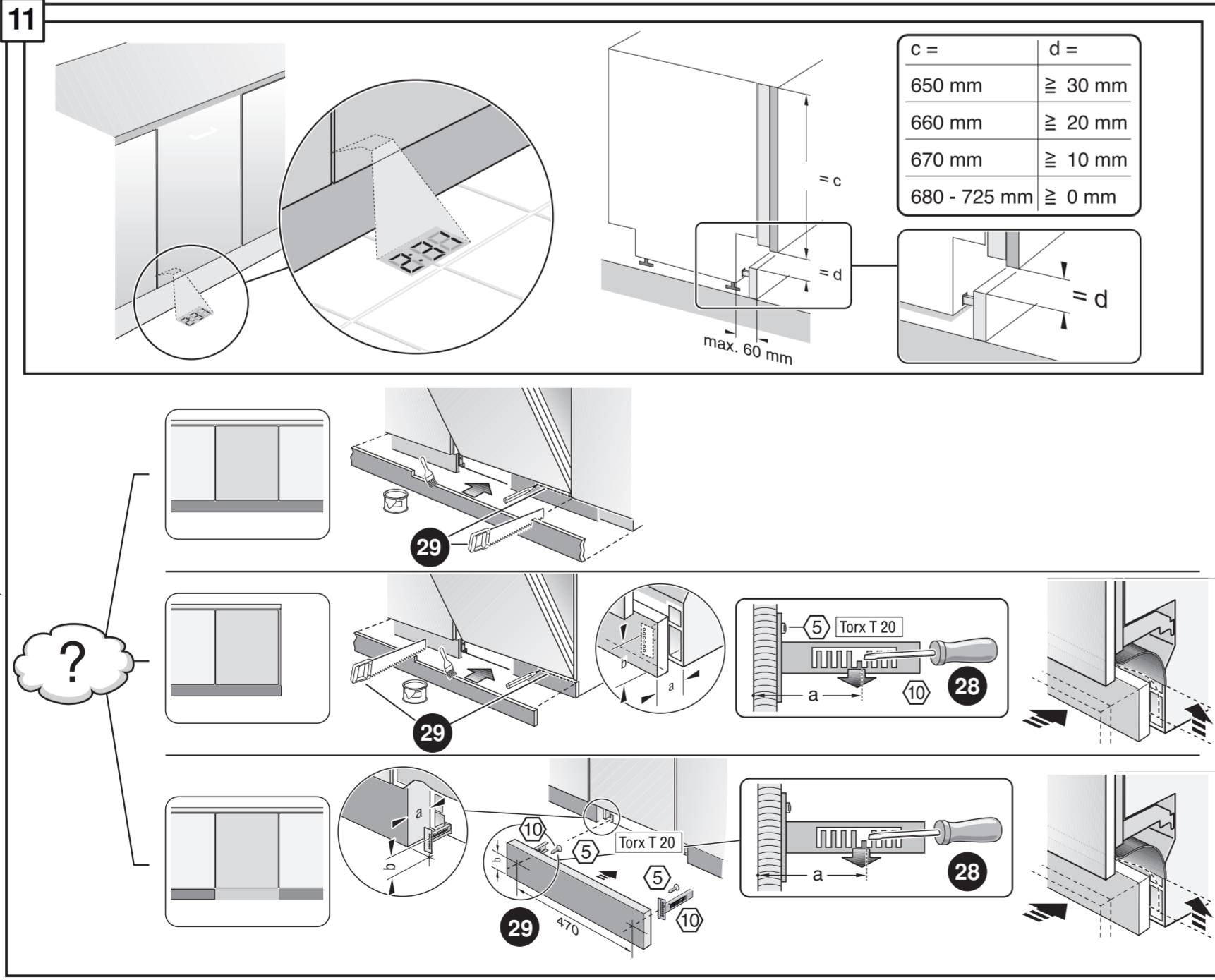
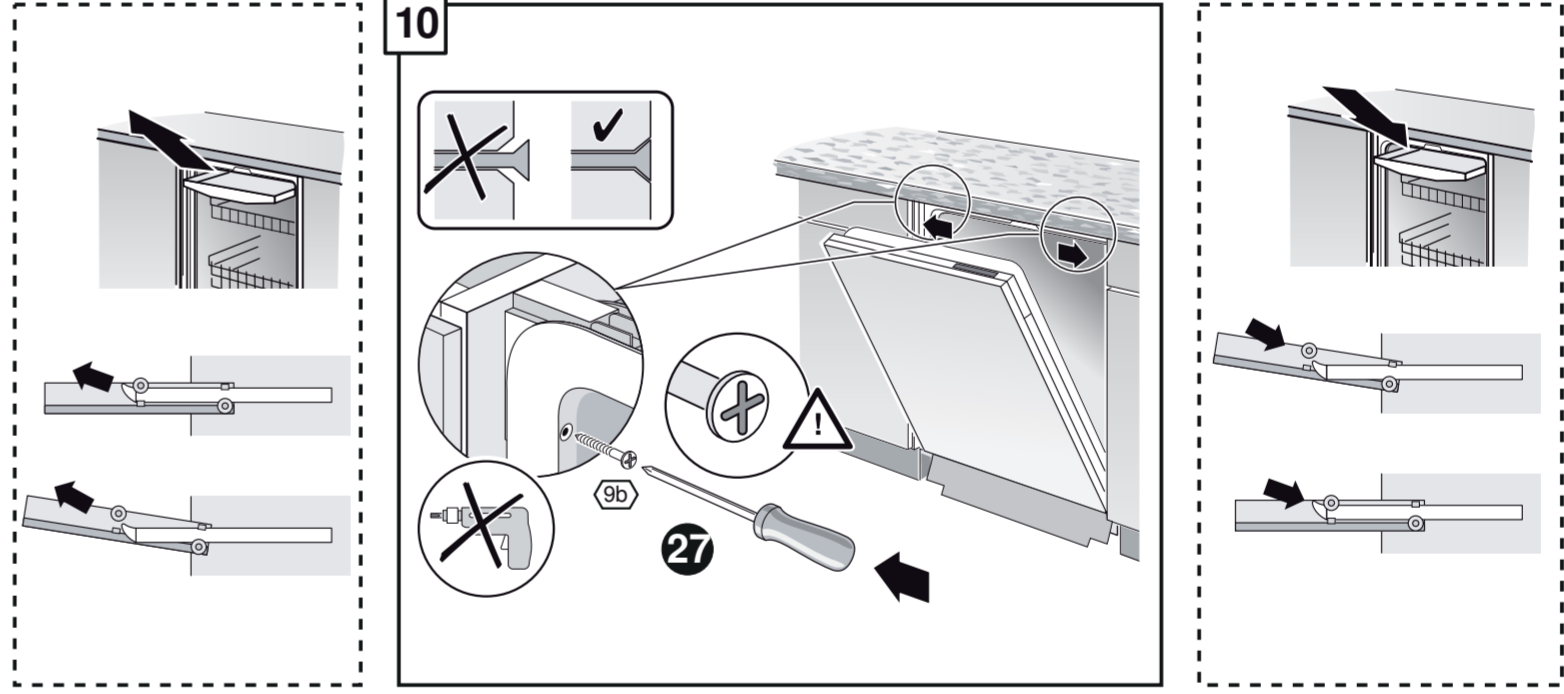
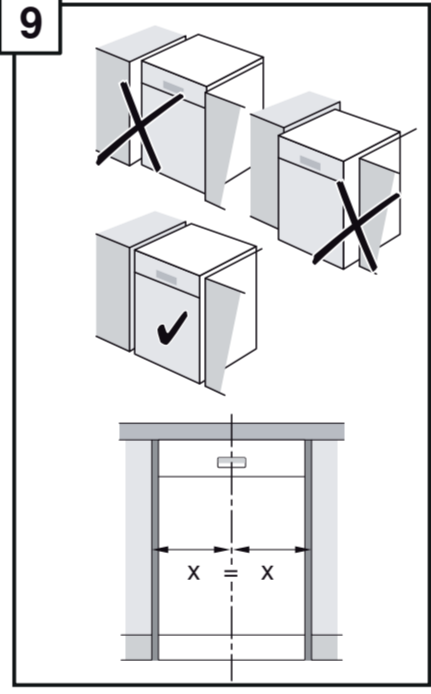
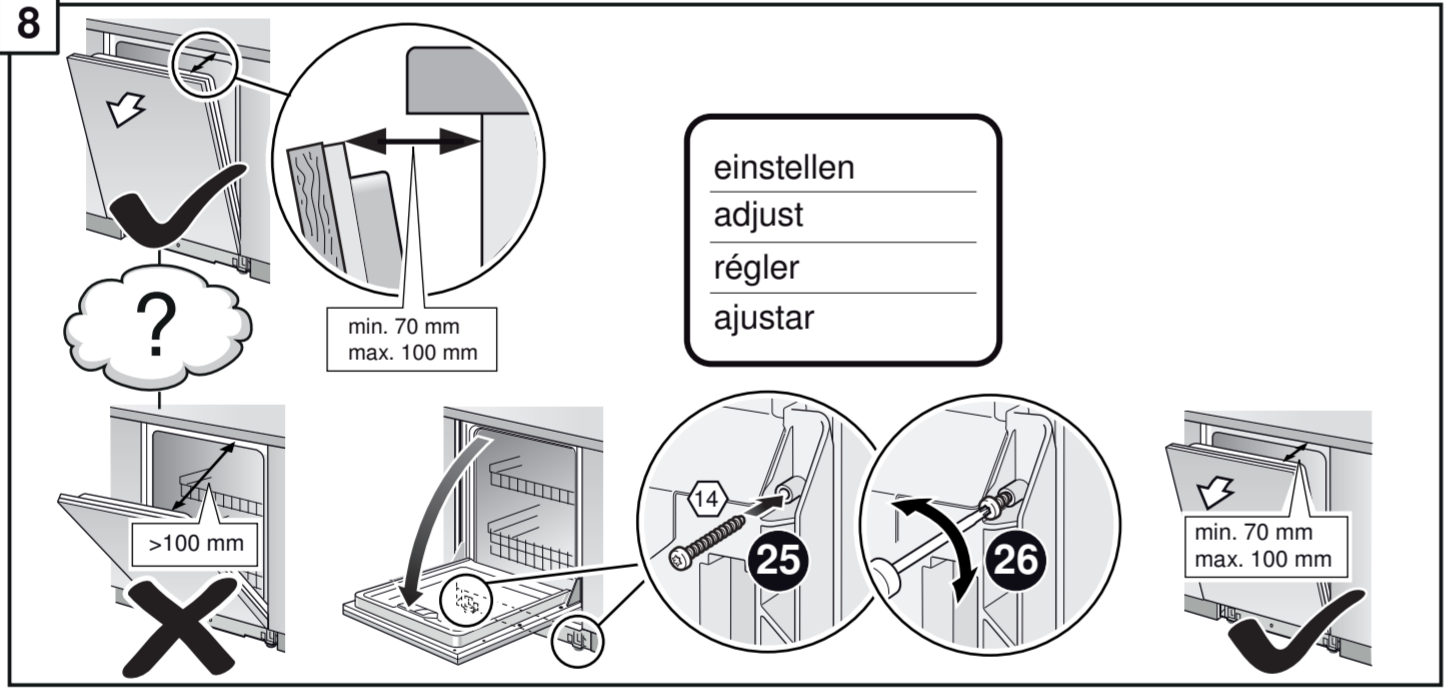
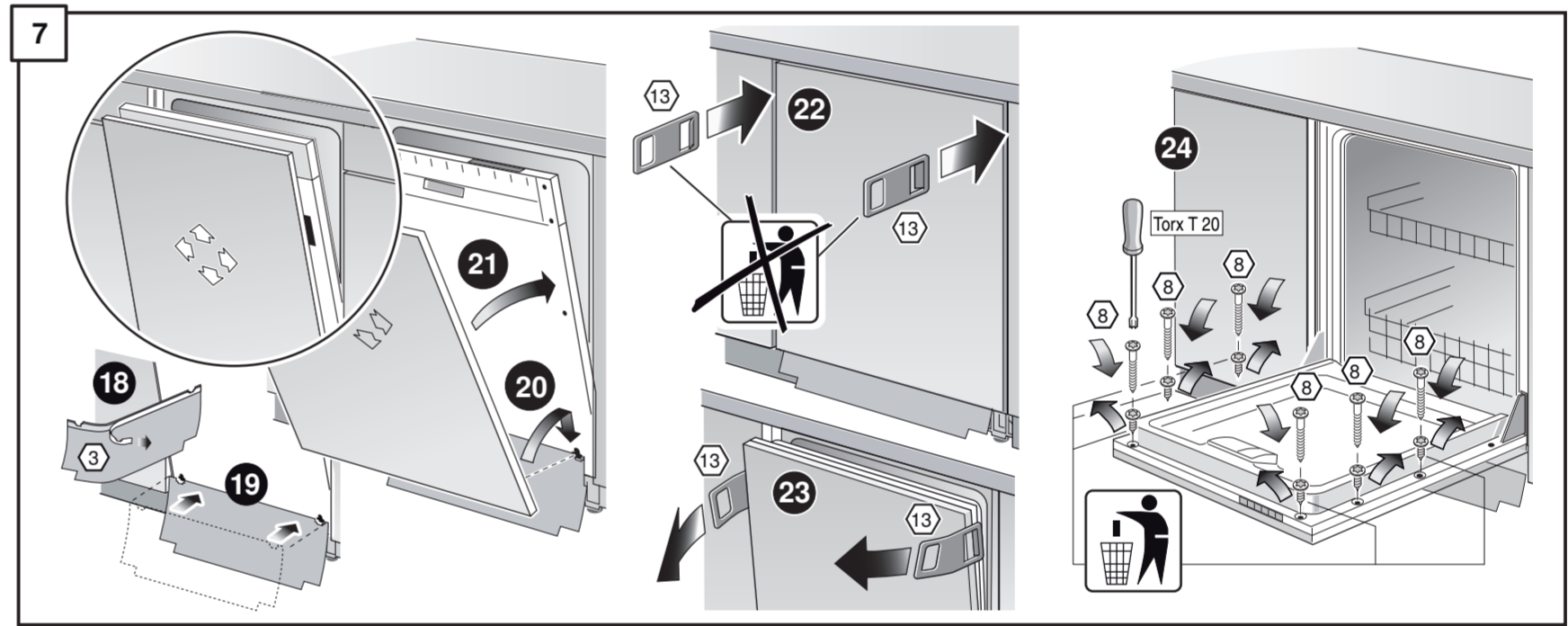
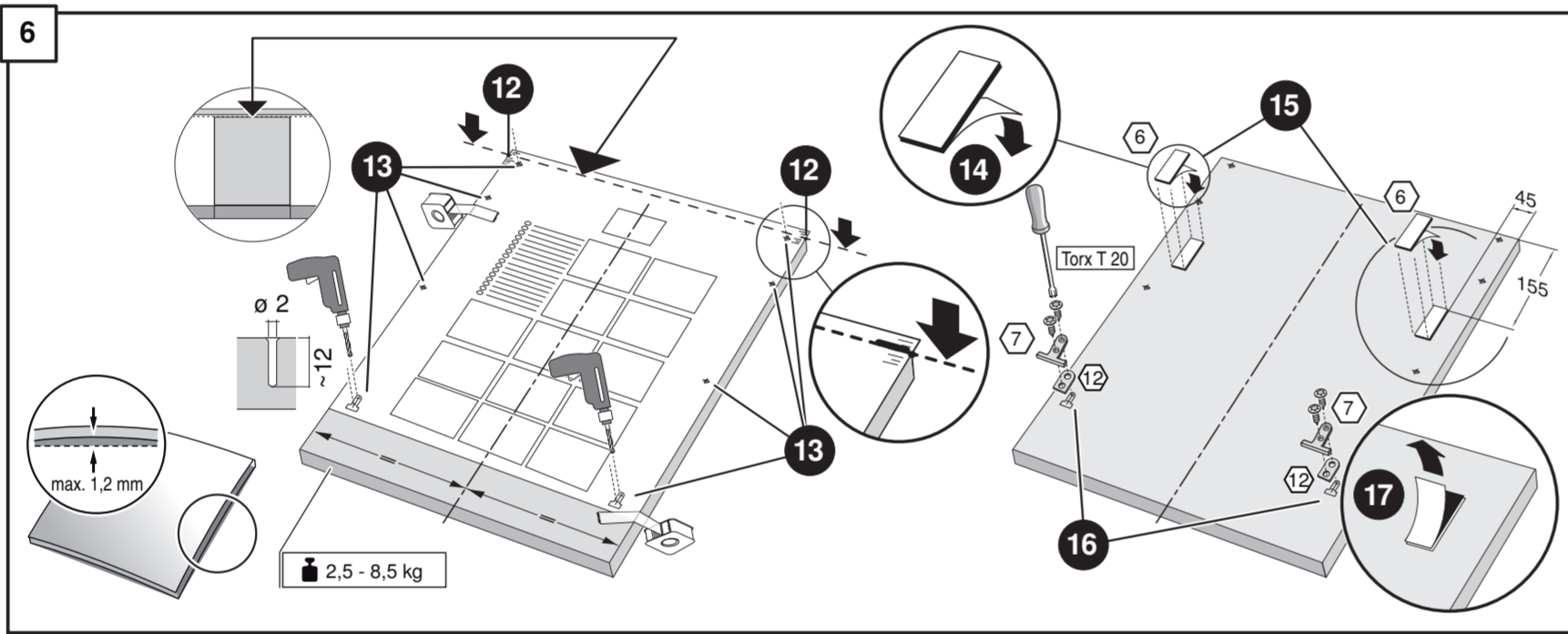
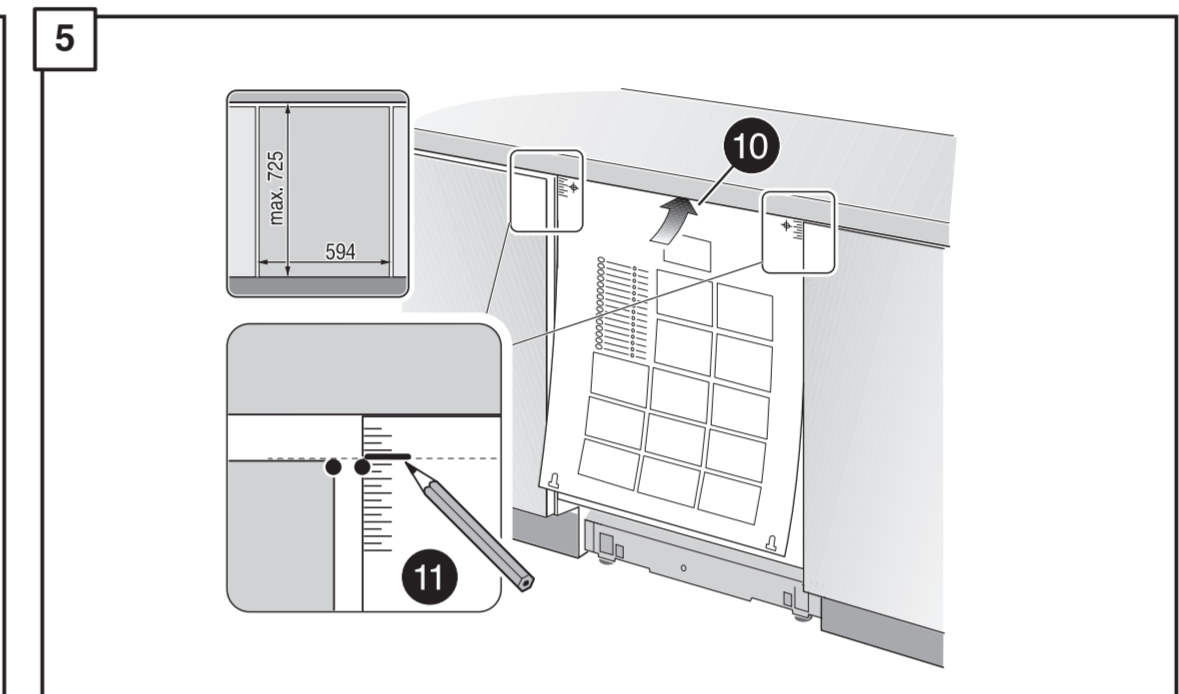
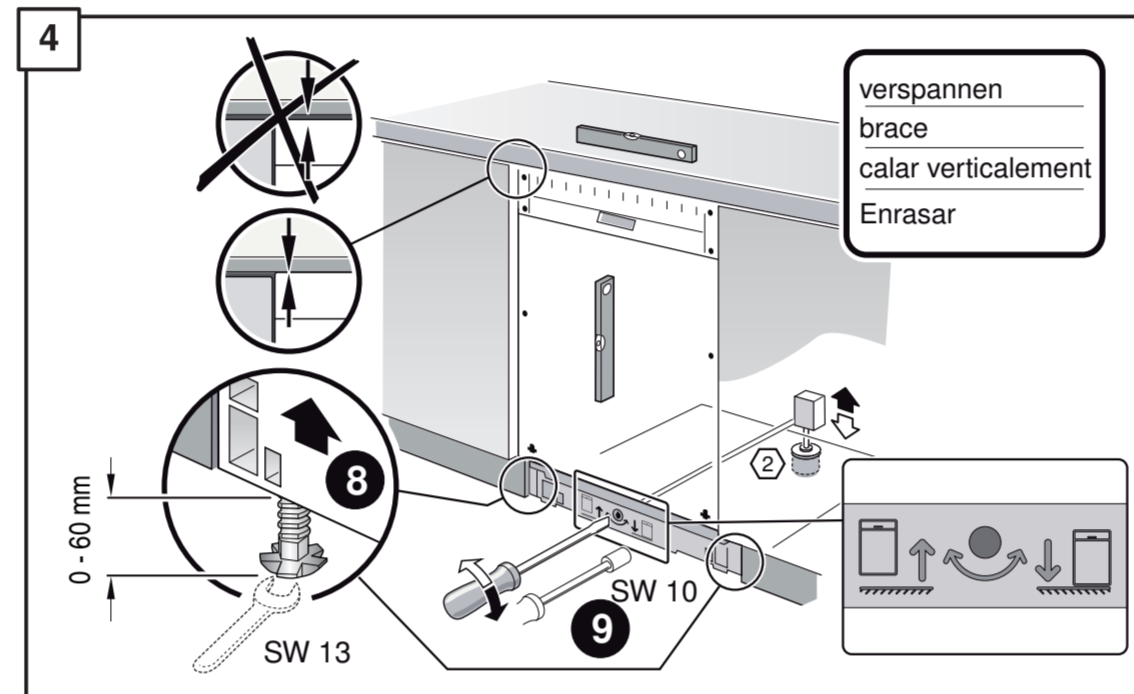
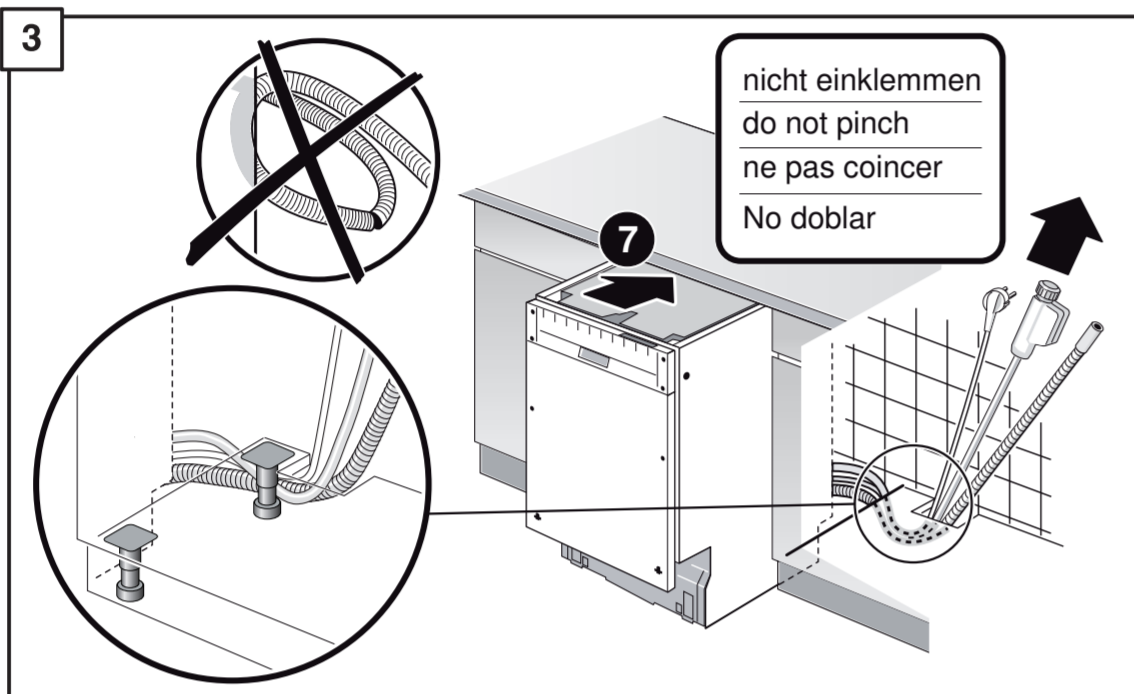
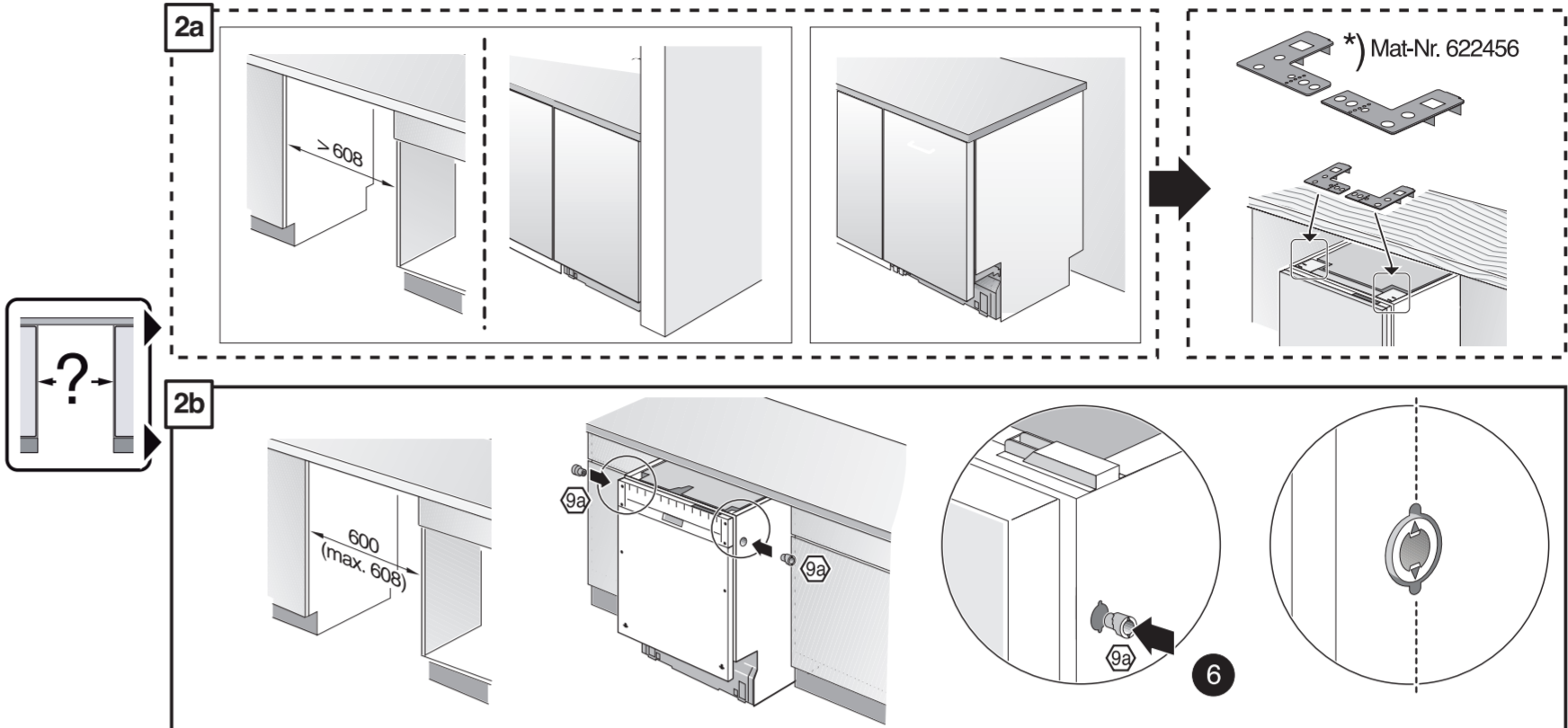
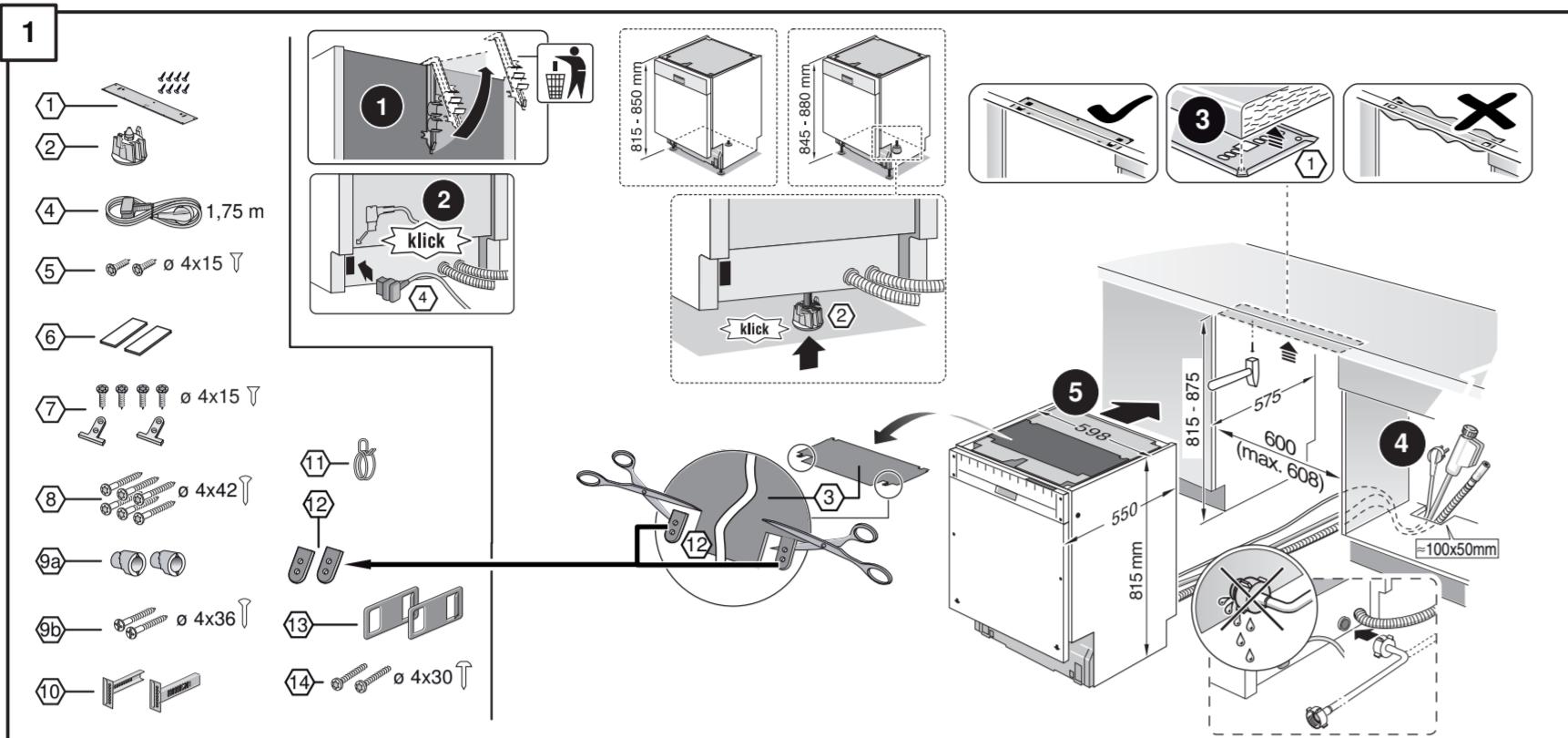


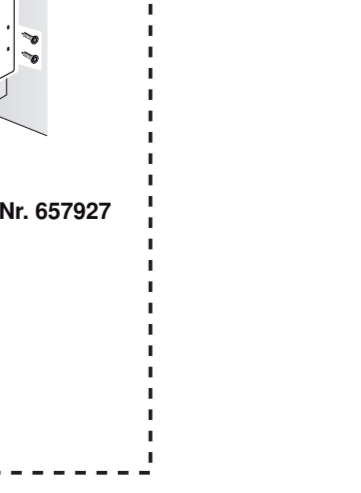
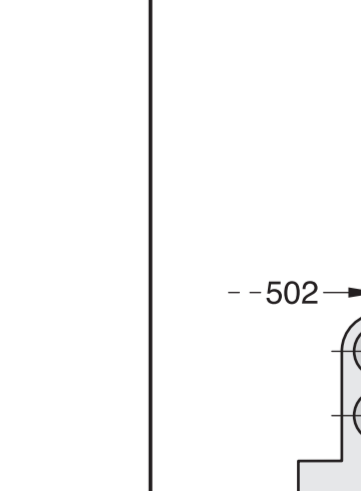
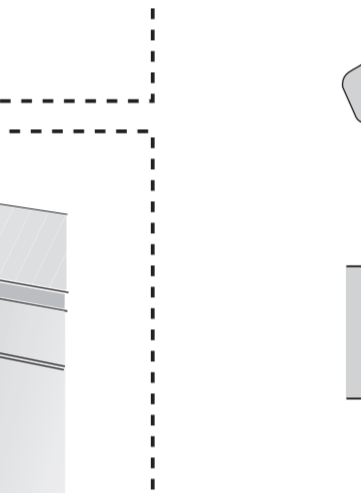
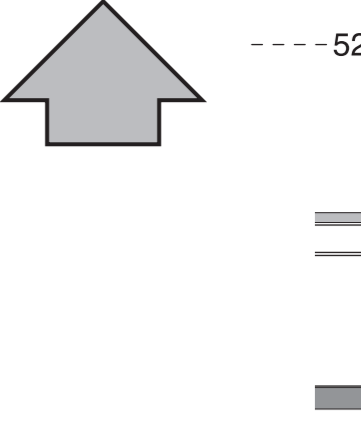
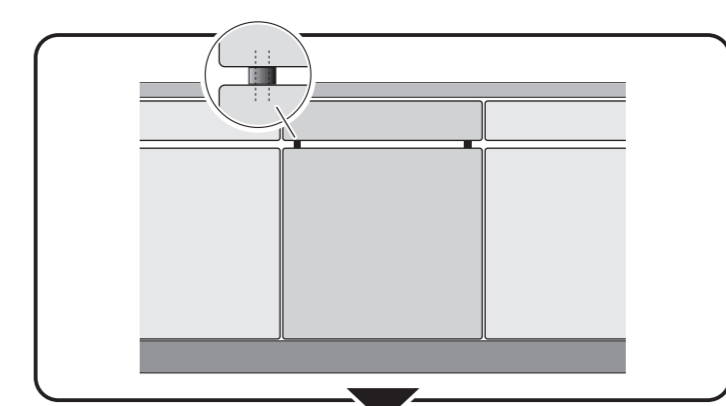
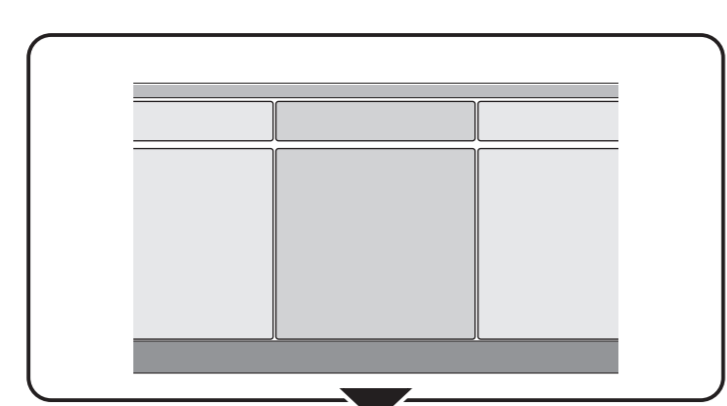
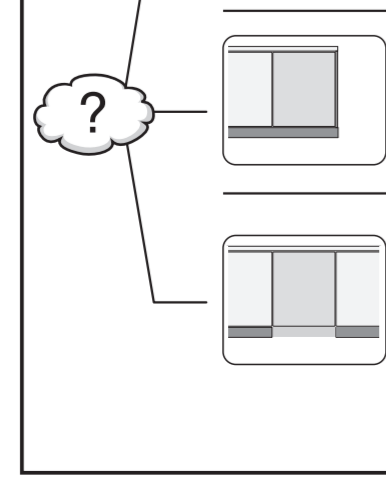
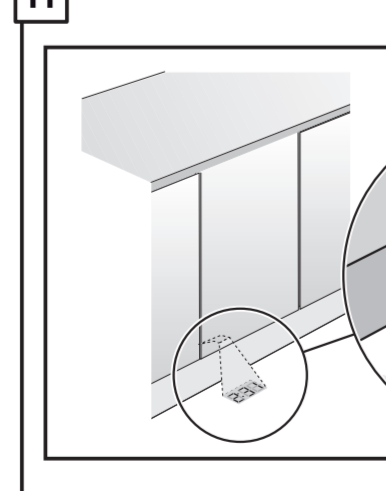
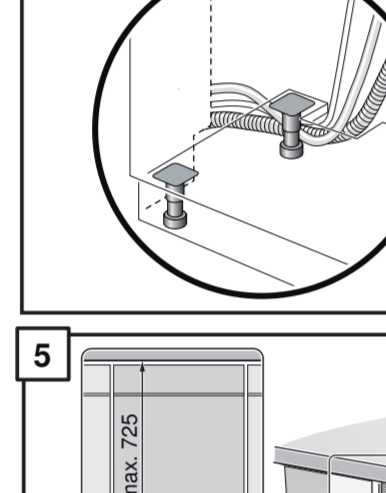
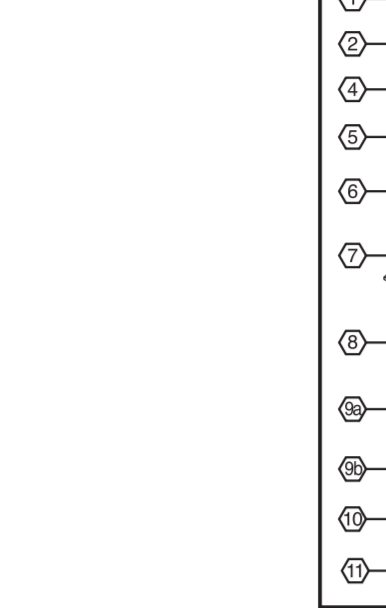
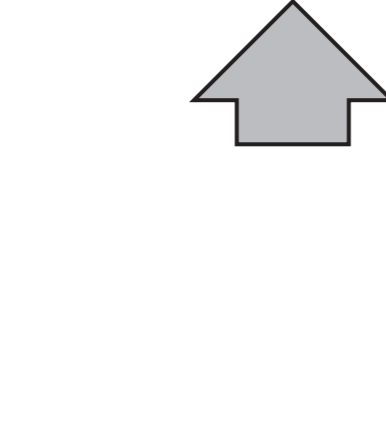
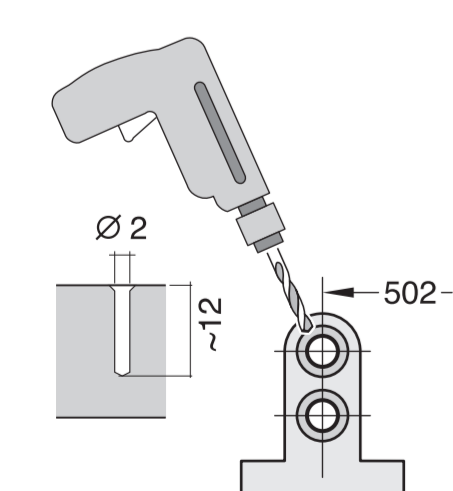
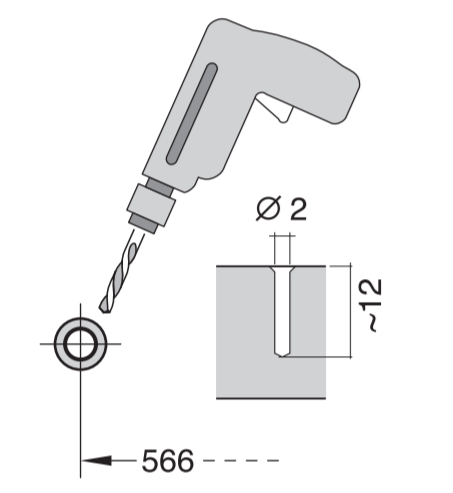
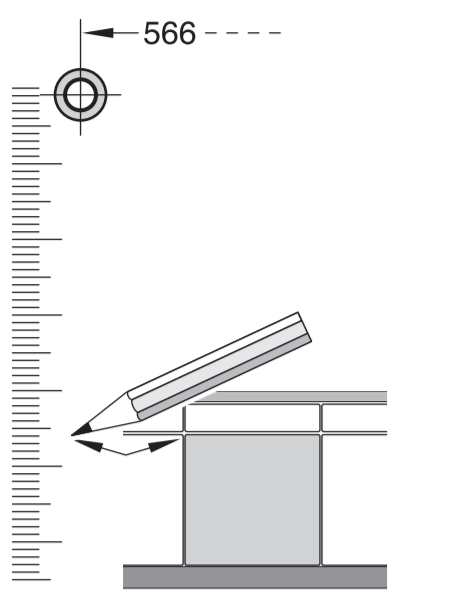
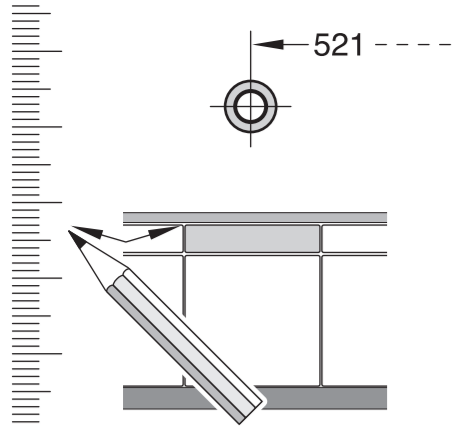
de Montageanleitung
 *) über Kundendienst erhältlich
en Installation Instructions
 *) Available from customer service
fr Notice de montage
 *) Disponible par le biais du service après-vente
nl Montagevoorschrift
 *) Tegen meerprijs bij de Servicedienst verkrijgbaar
it Istruzioni per il montaggio
 *) Disponibili presso il servizio assistenza clienti
sl Osnovne navodilne
 *) Dostopne na plačilo pri storitveni službi
es Instrucciones de montaje
 *) Se puede adquirir a través del Servicio de Asistencia Técnica Oficial de la marca
pt Instruções de montagem
 *) Pode ser adquirido nos nossos Serviços Técnicos
sv Monteringsanvisning
 *) kan fås via Service

tr Montaj kılavuzu
 *) Yetkili servis üzerinden alınabilir
ru Инструкция по монтажу
 *) Можно получить в сервисном центре
cs Montážní návod
 *) K dispozici přes servisní službu
no Monteringsanvisning
 *) fåes hos kundeservice
fi Asennusohje
 *) Saatavissa huoltopalvelusta
pl Instrukcja montażu
 *) Do uzyskania w punkcie serwisowym
hu Szerelési utasítás
 *) A vevőszolgálaton keresztül kapható:
lv Uputa za montažu
 *) može dobiti kod službe održavanja

mk Упатство за монтажа
 *) се добива преку служба за купувачи
sk Navodilo za montažo
 *) ako nabavite v servisni službi
sl Uputstvo za montažu
 *) Može se nabaviti preko servisne službe
et Monteerimisjuhend
 *) küsige klienditeenindusest
lt Montavimo instrukcija
 *) ją galima gauti klientų aptarnavimo servise
lv Montāžas pamācība
 *) Var saņemt servisa dienestā
sk Návod na montáž
 *) Dostanete v službe zákazníkom
pl Instrukcja Pemasangan
 *) bisa didapatkan melalui Customer Service
kk Ісхе қосу туралы нұсқаулар!
 *) Сервис қызмет көрсету орталығында алуына жатады

GV 640 Voil-I - 81,5 cm - m. GS - Zeolith 9001 170 240 (9611)





1

1 2 3 4 5 6 7 8 9 10 11 12 13 14 15 16 17 18 19 20 21 22 23 24 25 26 27 28 29 30 31 32 33 34 35 36 37 38 39 40 41 42 43 44 45 46 47 48 49 50 51 52 53 54 55 56 57 58 59 60 61 62 63 64 65 66 67 68 69 70 71 72 73 74 75 76 77 78 79 80 81 82 83 84 85 86 87 88 89 90 91 92 93 94 95 96 97 98 99 100

2a

2b

Mat-Nr. 622456

3

0-60 mm

4

SW 13

5

6

7

1
4
5A

6A

7A

8 >>>> 12

8

min. 70 mm
max. 100 mm

>100 mm

min. 70 mm
max. 100 mm

9

10

10

11

C =	d =
650 mm	≥ 30 mm
660 mm	≥ 20 mm
670 mm	≥ 10 mm
680 - 725 mm	≥ 0 mm

max. 60 mm

12

min. 2 mm

max. 10 Nm

Dichtheit nach einem Spülgang prüfen.
Check for leaks after one wash cycle.
Vérifiez l'étanchéité après un lavage.
Verificar la estanqueidad tras un ciclo de lavado.

12

Mat-Nr. 350564

3 m EU * Mat.-Nr. 644533

3 m GB * Mat.-Nr. 644534

Mat.-Nr. 657927