

- |  |   |   |  |
|--|---|---|--|
| <b>de</b> Montageanleitung<br>*) Über Kundendienst erhältlich  | <b>no</b> Monteringsanvisning<br>*) fåes hos kundeservice                     | <b>sl</b> Navodilo za montažo<br>*) Lahko nabavite v servisni službi              | <b>uz</b> O'rnatish yo'riqnomasi<br>*) Lohko nabavite xizmat ko'rsatish markazida mavjud               |
| <b>en</b> Installation instructions<br>*) Available from customer service  | <b>da</b> Monteringsvejledning<br>*) Kan købes hos serviceafdelingen          | <b>mk</b> Упутство за монтажа<br>*) Се добива преку службата за купувачи          | <b>ka</b> ინსტრუქცია მონტაჟისათვის<br>*) მოდის შეძენის შემთხვევაში მომსახურების ცენტრში                |
| <b>fr</b> Notice de montage<br>*) Disponible par le biais du service après-vente   | <b>fi</b> Asennusohje<br>*) Saatavissa huoltopalvelusta                       | <b>sq</b> Udhëzues për montim<br>*) Sigurohet nëpërmjet servisit                  | <b>bg</b> Правилник за монтаж<br>*) Предоставя се от службата за обслужване на клиенти                 |
| <b>nl</b> Montagevoorschrift<br>*) Tegen meerprijs bij de Serviceclient verkrijgbaar                                       | <b>sk</b> Montážní návod<br>*) K dispozici přes servisní službu               | <b>hr</b> Monteirimišuhjed<br>*) Kugaše klienditeeninduselt                       | <b>fa</b> راهنمای مونتاژ<br>*) از مرکز خدمات پس از فروش تهیه فرمایید                                   |
| <b>it</b> Istruzioni per il montaggio<br>*) Disponibile presso il servizio assistenza clienti                              | <b>uk</b> Návod na montáž<br>*) Dostanete v službe zákazníkom                 | <b>lv</b> Montavimo instrukcija<br>*) Ja galima gauti klientų aptarnavimo servise | <b>ar</b> تعليمات التركيب<br>*) يمكن طلبها من مركز خدمة العملاء  |
| <b>es</b> Instrucciones de montaje<br>*) Se puede adquirir a través del Servicio de Asistencia Técnica Oficial de la marca | <b>pl</b> Instrukcja montażu<br>*) Do uzyskania w punkcie serwisowym          | <b>lt</b> Montāžas pamācība<br>*) Var saņemt servisa dienestā                     | <b>ru</b> Инструкции по монтажу<br>*) Можно получить в сервисном центре                                |
| <b>pt</b> Instruções de montagem<br>*) Pode ser adquirido nos nossos Serviços Técnicos                                     | <b>hu</b> Szerelési utasítás<br>*) A vezérlőgátlalon keresztül kapható:       | <b>uk</b> Інструкція з монтажу<br>*) Можна отримати через сервісню службу         | <b>tr</b> Kurulum talimatları<br>*) Müşteri hizmetlerinden elde oluna bilir                            |
| <b>el</b> Οδηγίες τοποθέτησης<br>*) Διαθέσιμα από την υπηρεσία τεχνικής εξυπηρέτησης πελατών                               | <b>ro</b> Instrucțiune de montaj<br>*) obținabilă la serviciul pentru clienți | <b>kk</b> Тұрақты құрастыру нұсқаулары<br>*) Може добути код службе одржавања     | <b>vi</b> Hướng dẫn lắp đặt<br>*) Có thể nhận được thông tin chi tiết tại trung tâm dịch vụ khách hàng |
| <b>lv</b> Montājas kārtuvu<br>*) Vietēli servis izstrādāšanai  | <b>sl</b> Monteringsanvisning<br>*) kan fås via Service                       | <b>cs</b> Uputstvo za montažu<br>*) Može se nabaviti preko servisne službe        | <b>zh</b> 安裝說明書<br>*) 可向售後服務站索取  |

**1**

**2a**

**2b**

**3**

**4**

**5**

**6**

**7**

**8**

**9**

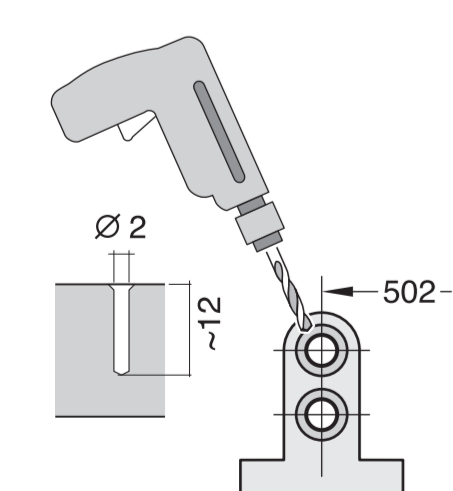
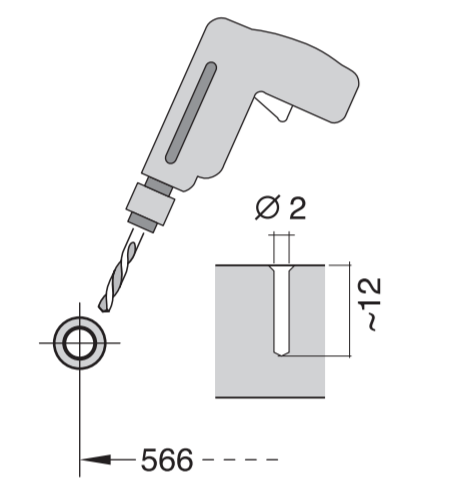
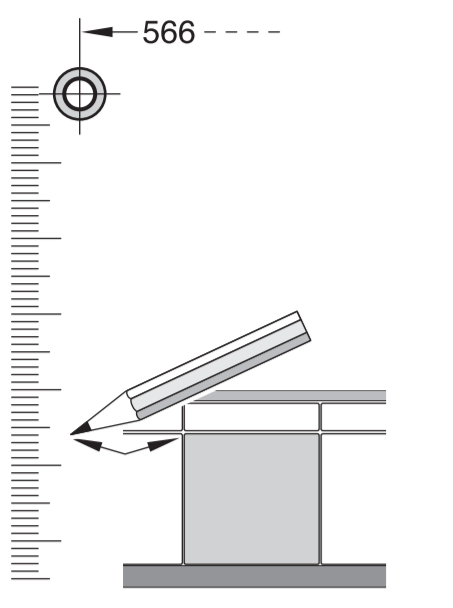
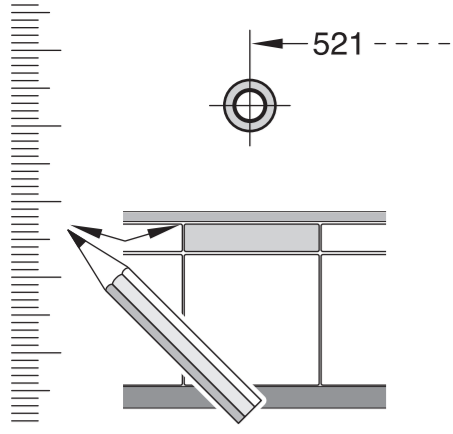
**10**

**11**

**12**

**13**

**14**



**1**

1 1,75 m  
2 ø 4x15  
3 ø 4x15  
4 ø 4x15  
5 ø 4x15  
6 ø 4x15  
7 ø 4x15  
8 ø 4x15  
9 ø 4x15  
10 ø 4x15  
11 ø 4x15  
12 ø 4x15  
13 ø 4x15  
14 ø 4x15  
15 ø 4x15  
16 ø 4x15  
17 ø 4x15  
18 ø 4x15  
19 ø 4x15  
20 ø 4x15  
21 ø 4x15  
22 ø 4x15  
23 ø 4x15  
24 ø 4x15  
25 ø 4x15  
26 ø 4x15  
27 ø 4x15  
28 ø 4x15  
29 ø 4x15  
30 ø 4x15  
31 ø 4x15  
32 ø 4x15  
33 ø 4x15  
34 ø 4x15  
35 ø 4x15  
36 ø 4x15

Mat-Nr. 622456

**2a**

**2b**

**3**

nicht einklemmen  
do not pinch  
ne pas coincer  
No doblar

**4**

verspannen  
brace  
calar verticalement  
Enrasar

**5**

**6**

**7**

**1**

**4**

**5A**

**6A**

**7A**

**8**

**8**

einstellen  
adjust  
régler  
ajustar

min. 70 mm  
max. 100 mm

**9**

**10**

**11**

c =	d =
650 mm	≥ 30 mm
660 mm	≥ 20 mm
670 mm	≥ 10 mm
680 - 725 mm	≥ 0 mm

**12**

Scheibe entfernen  
remove disc  
enlever le disque  
Eliminar disco

max. 10 Nm

Dichtheit nach einem Spülgang prüfen.  
Check for leaks after one wash cycle.  
Vérifiez l'étanchéité après un lavage.  
Verificar la estanquidad tras un ciclo de lavado

**36**

Mat-Nr. 350564

3 m EU \*) Mat-Nr. 644533

3 m GB \*) Mat-Nr. 644534

Mat-Nr. 657927