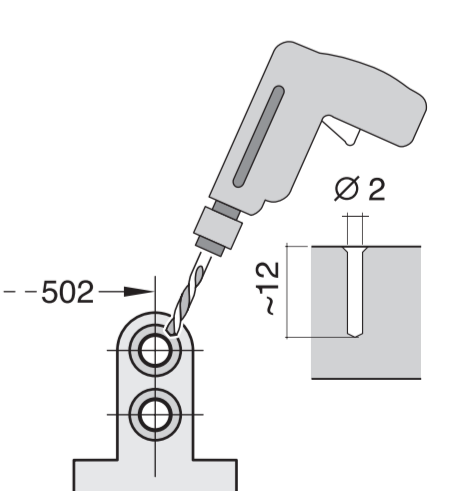
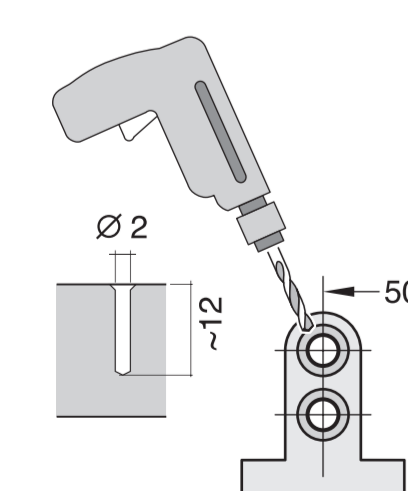
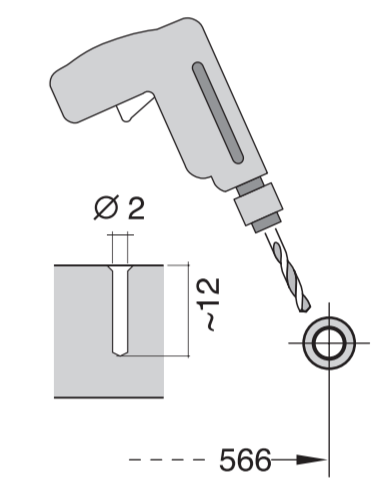
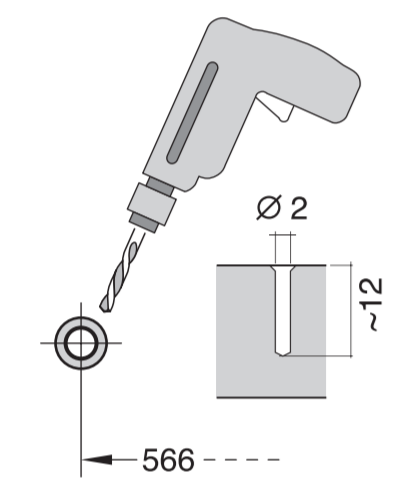
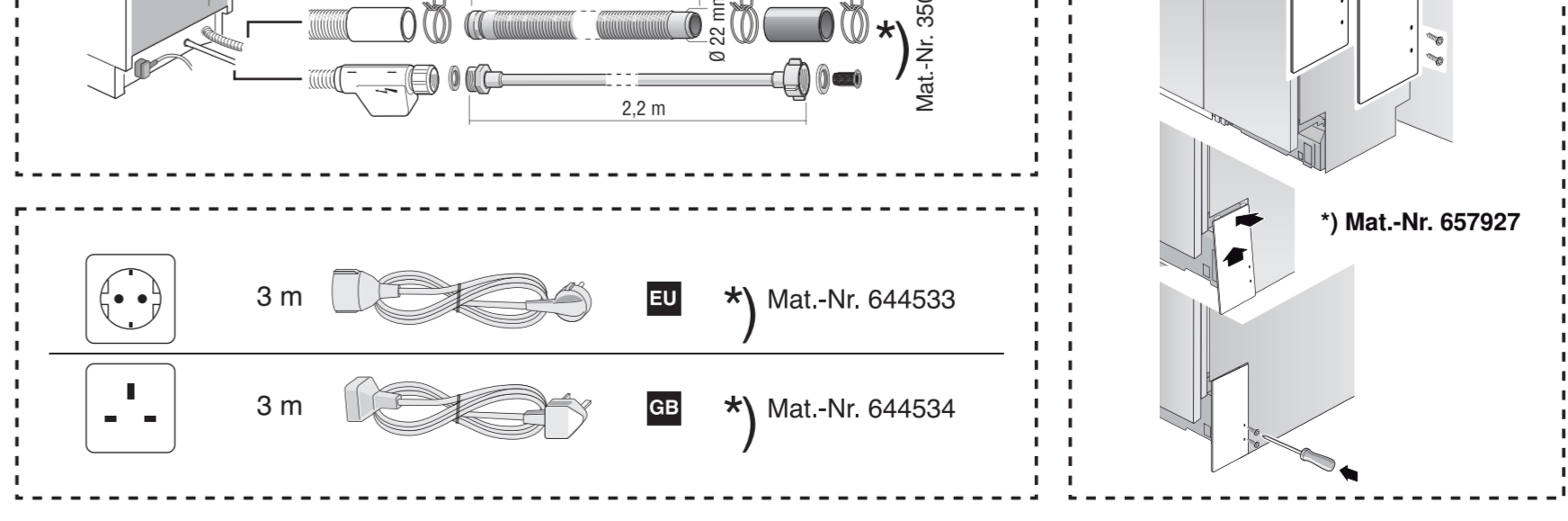
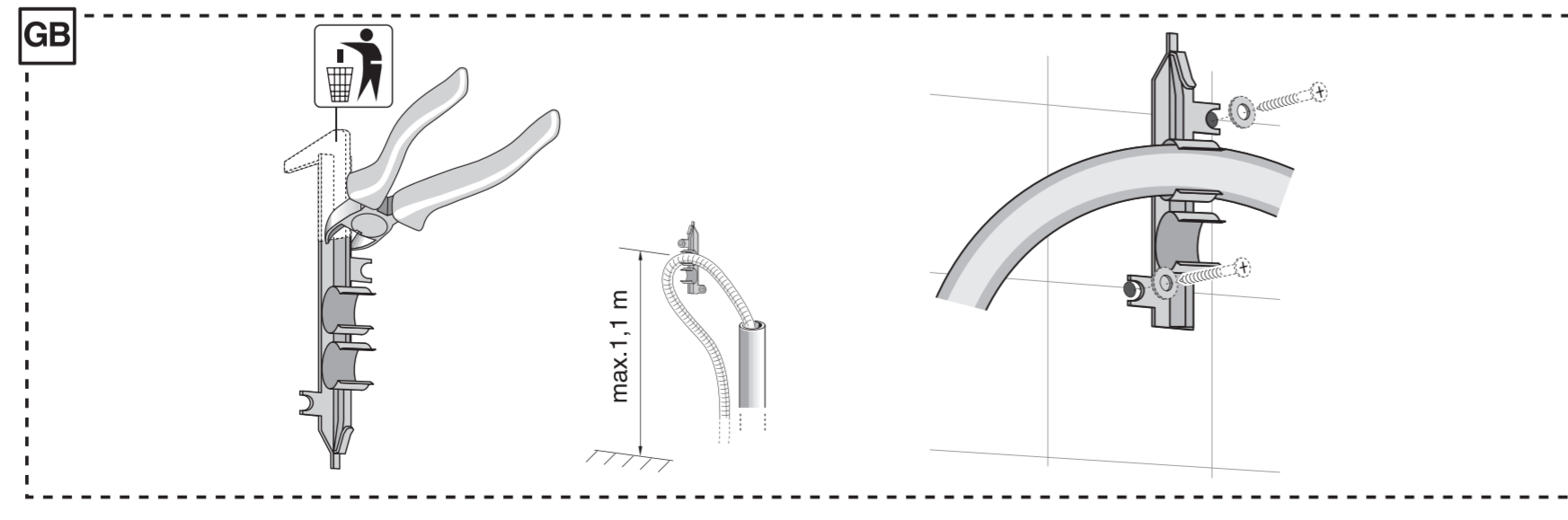
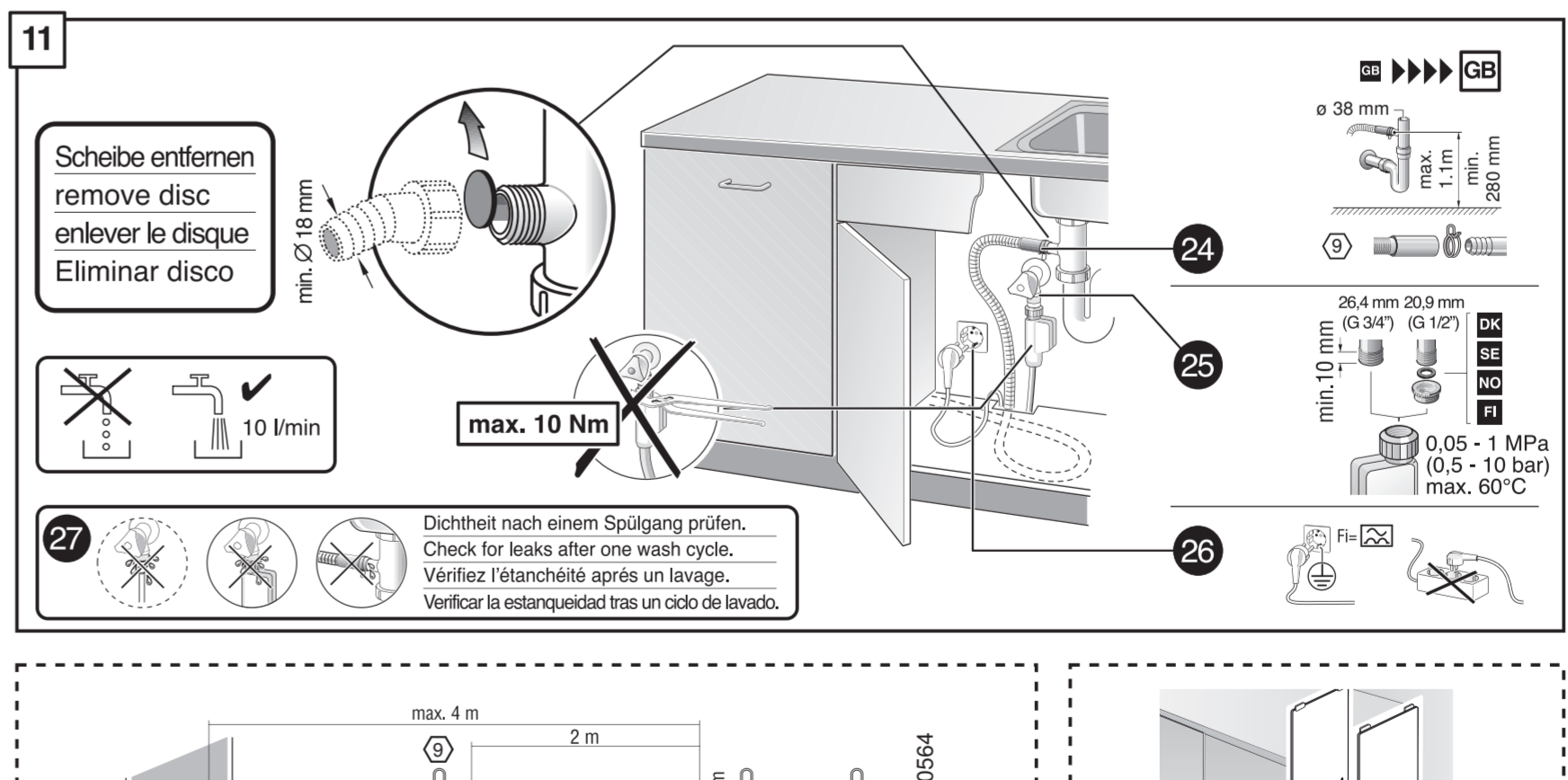
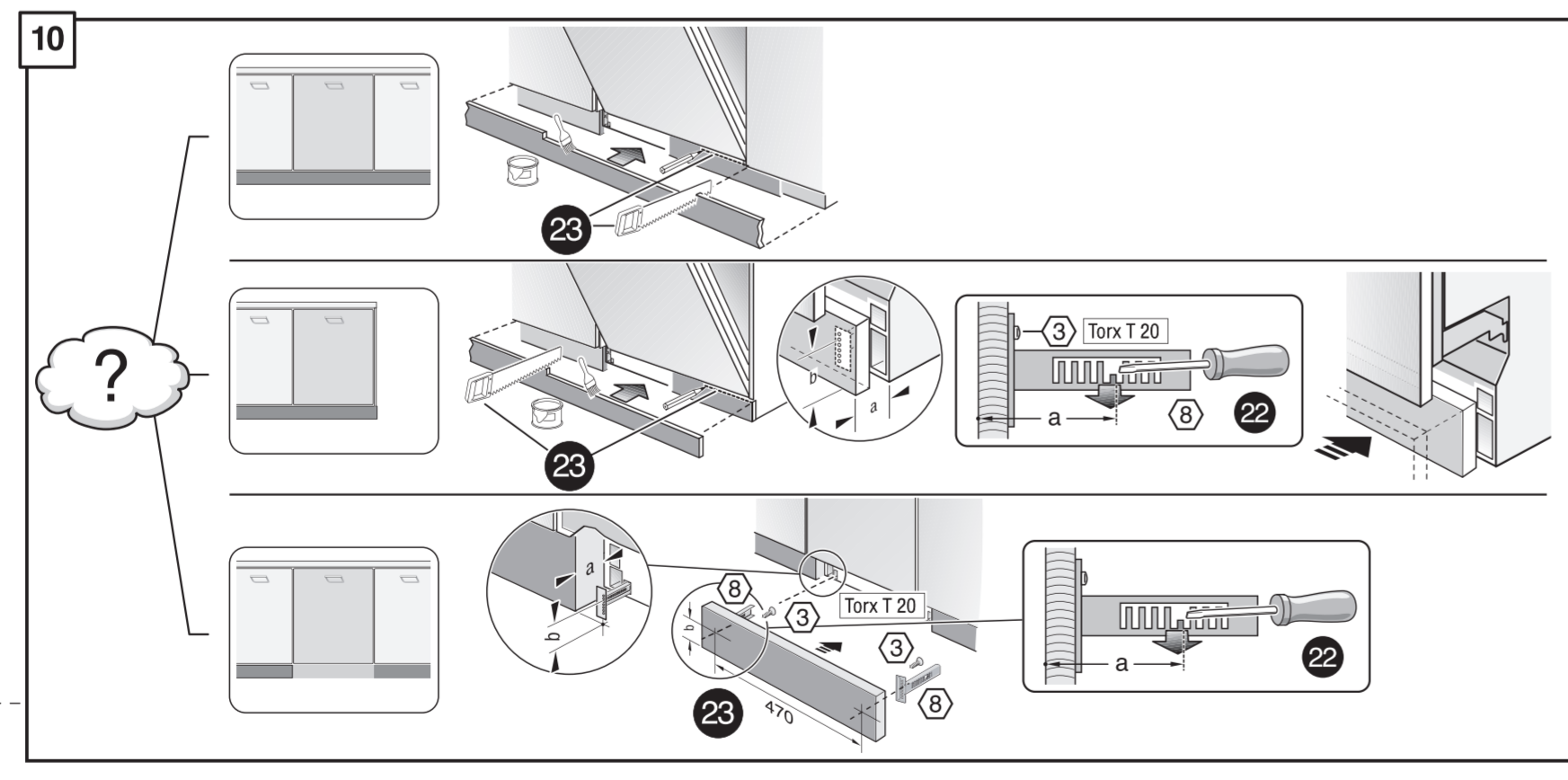
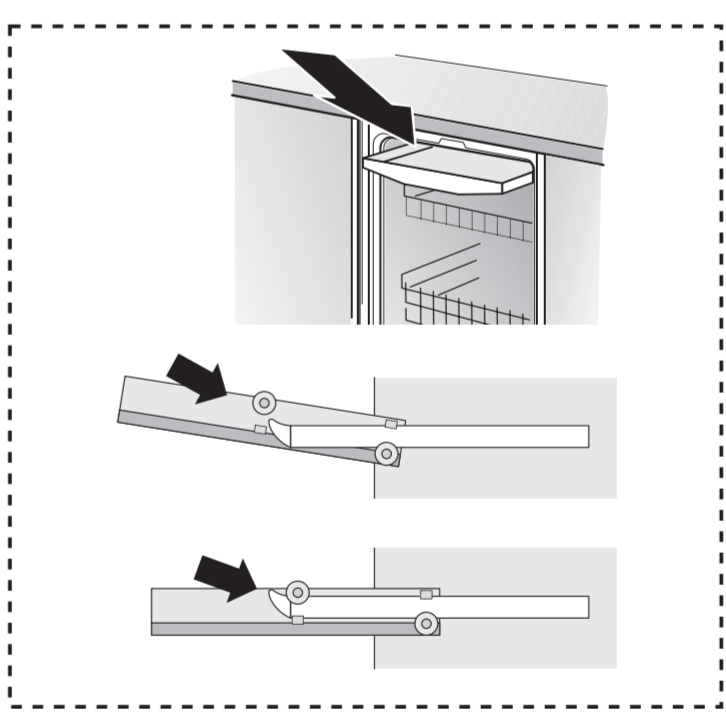
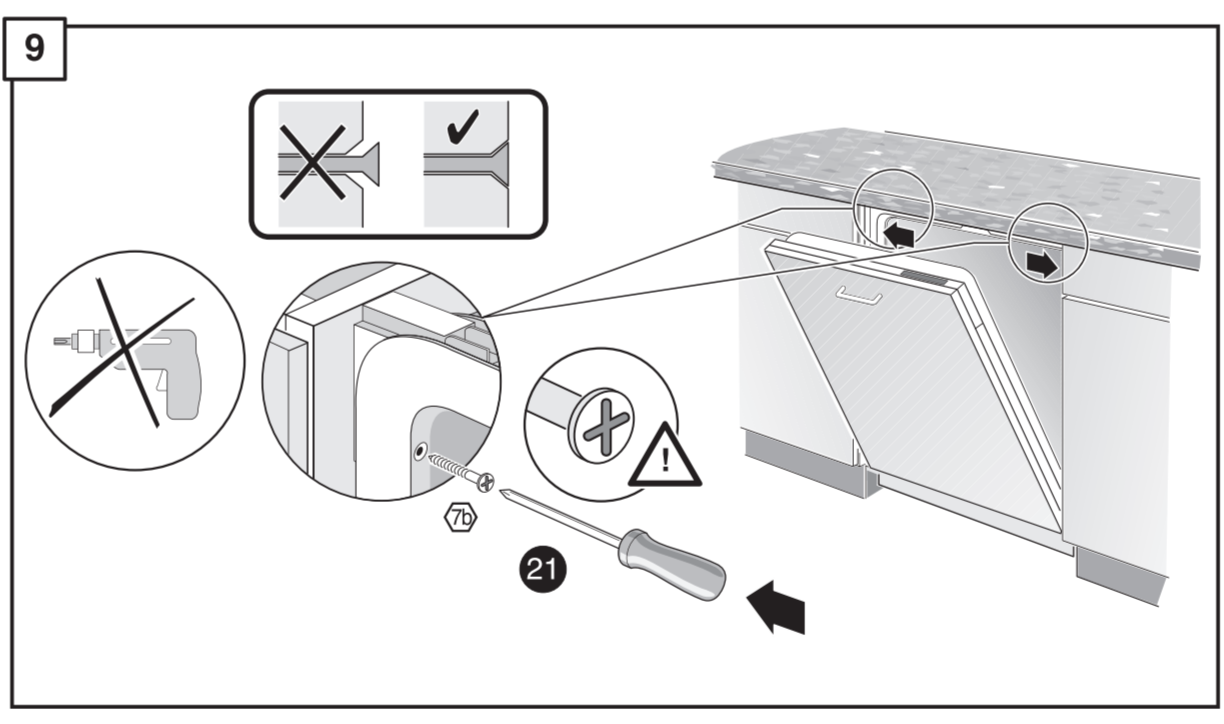
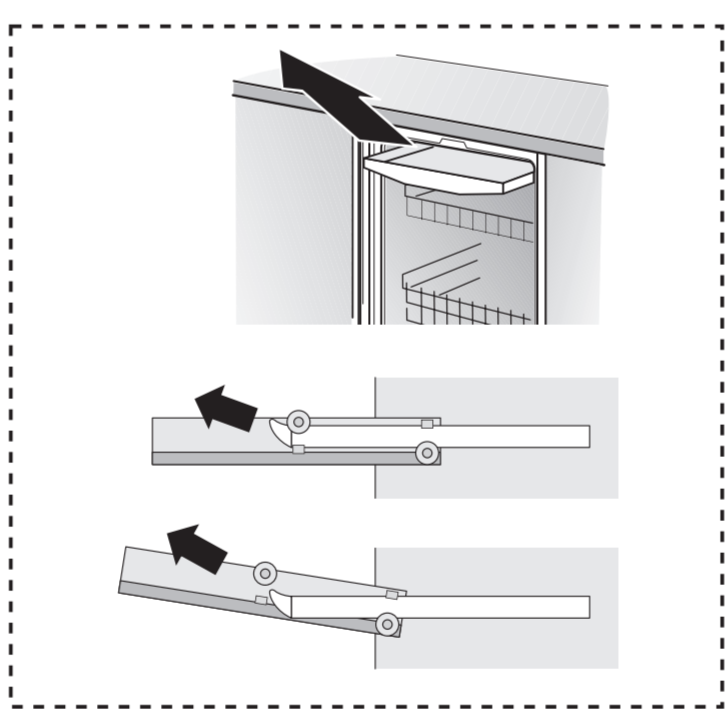
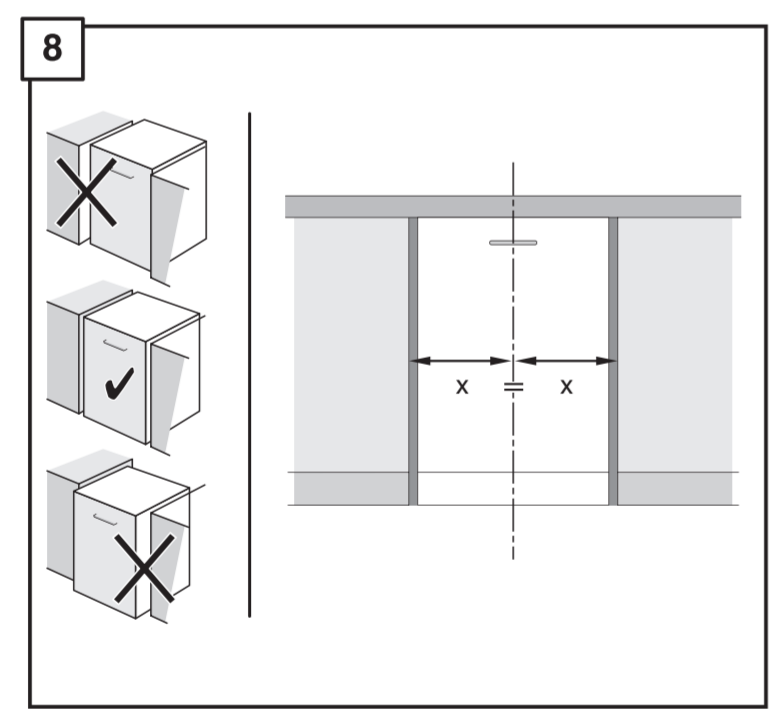
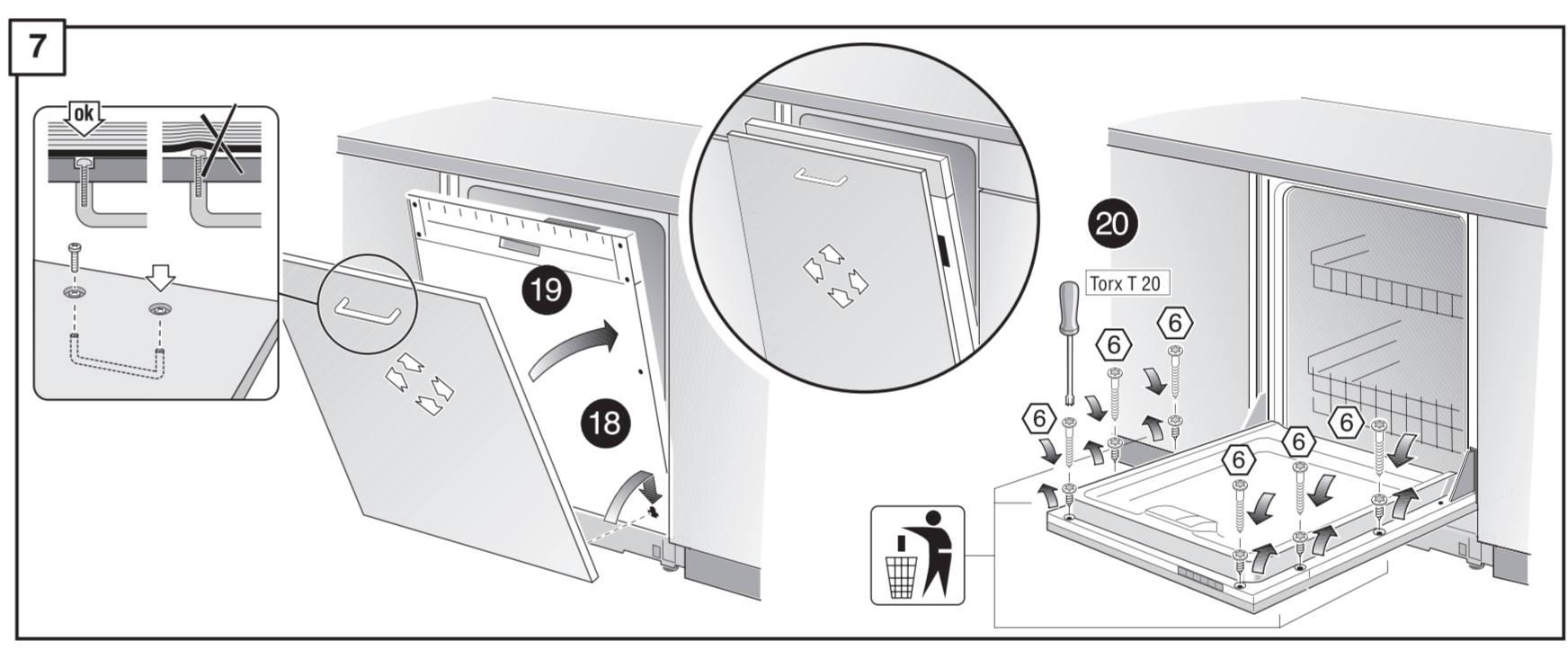
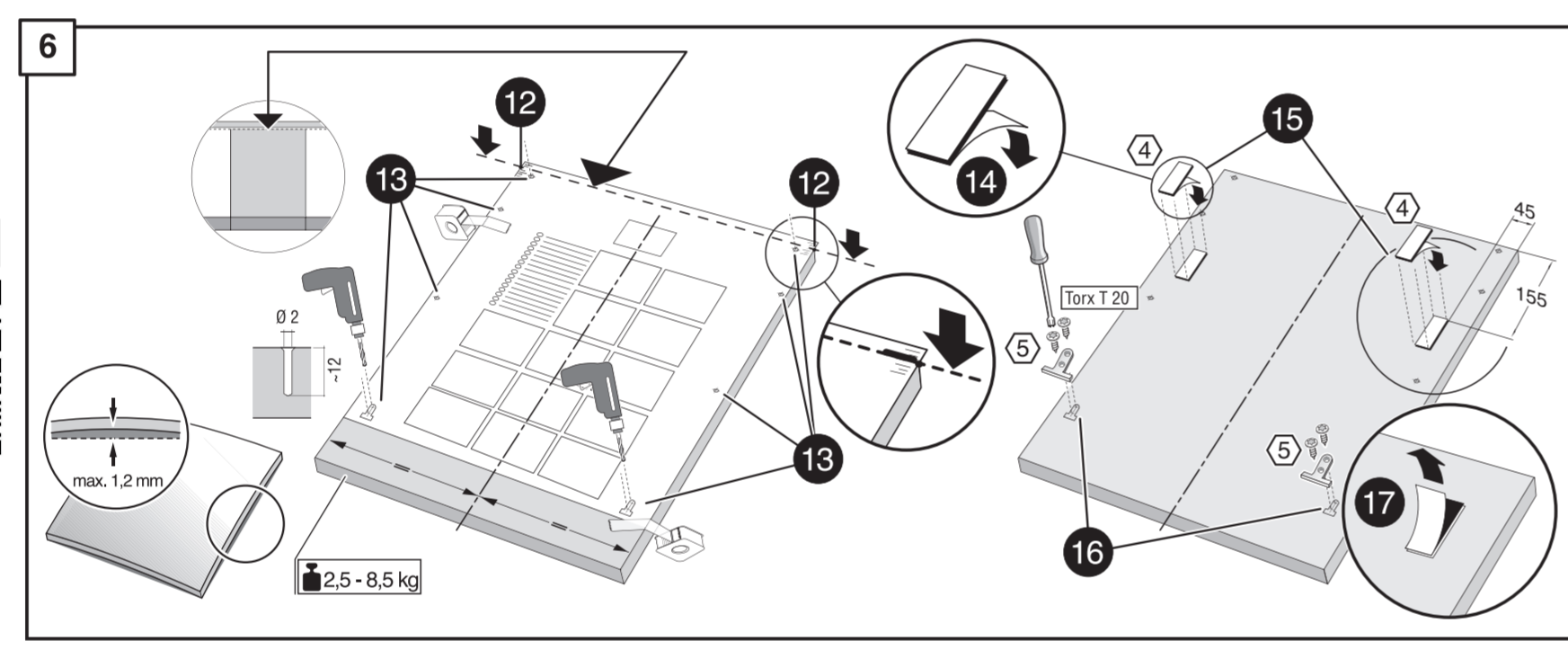
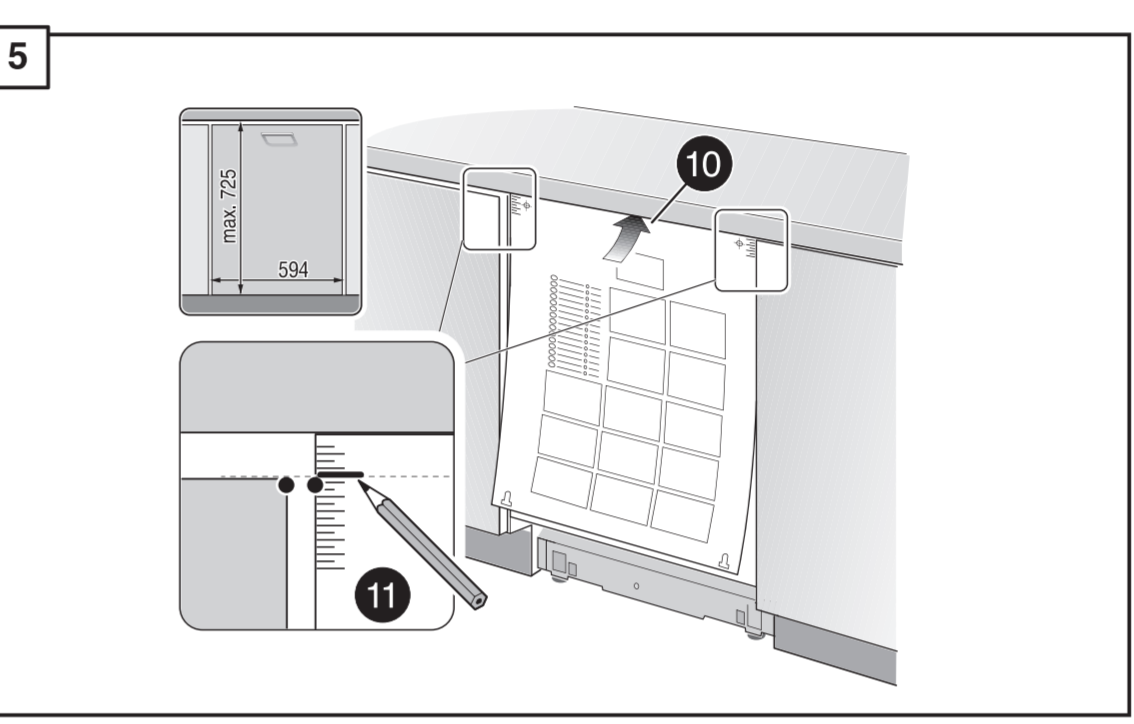
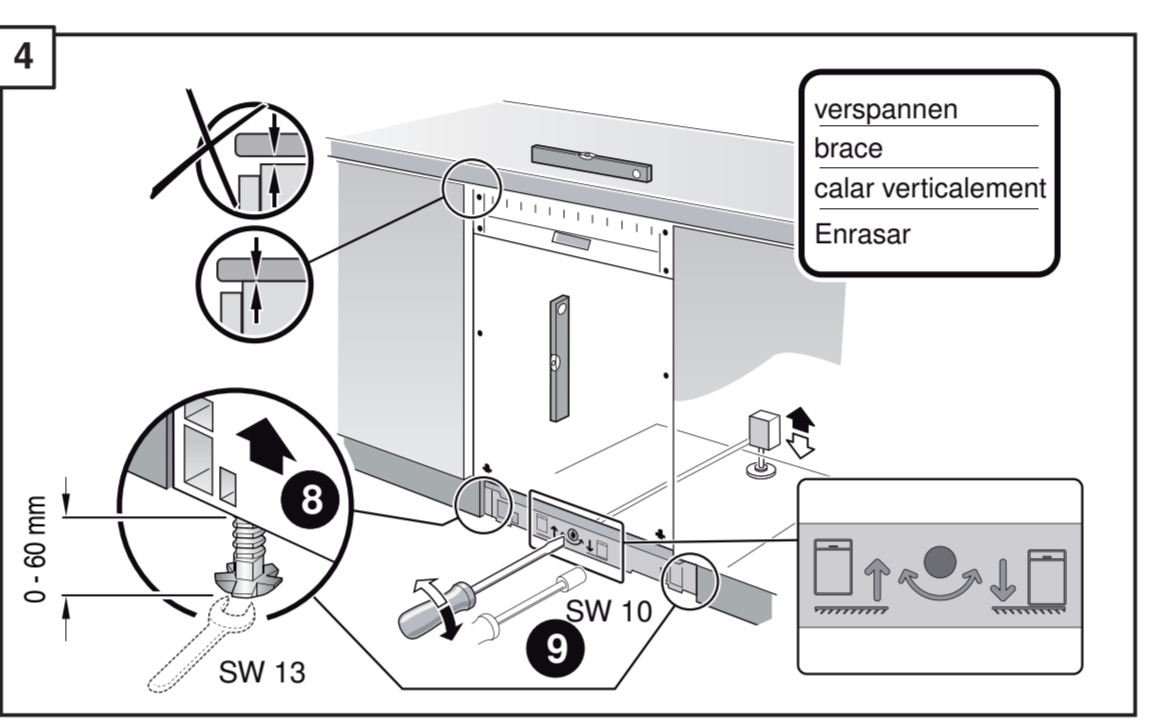
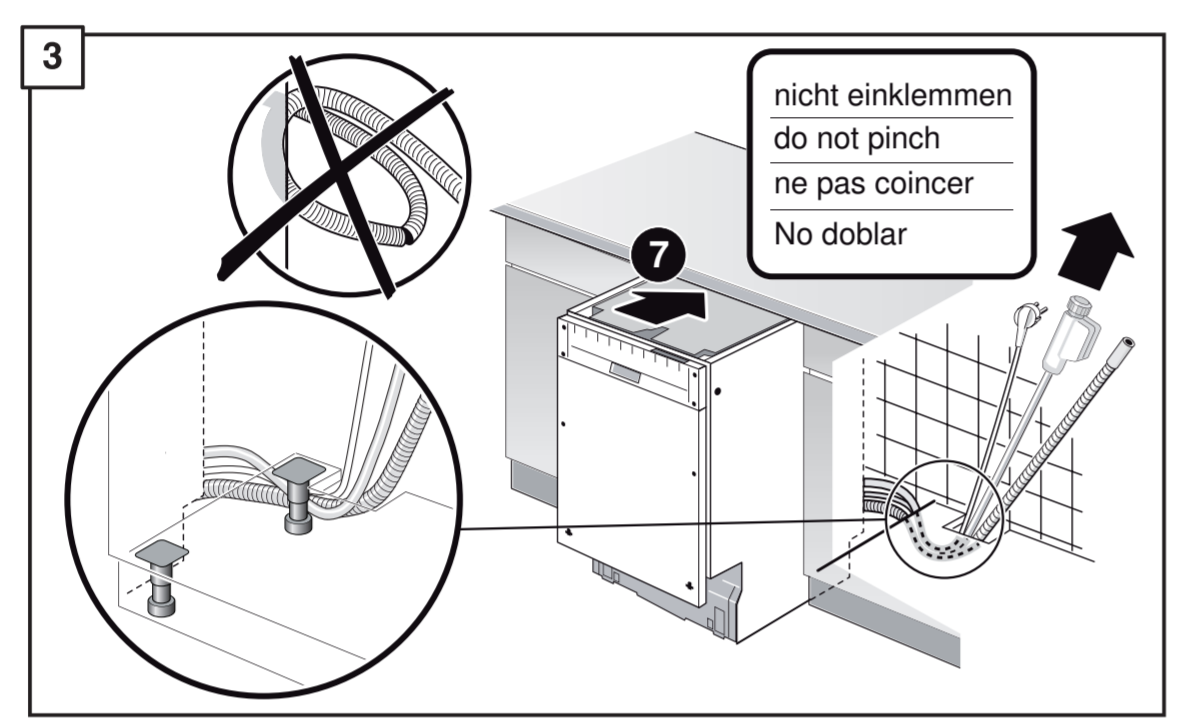
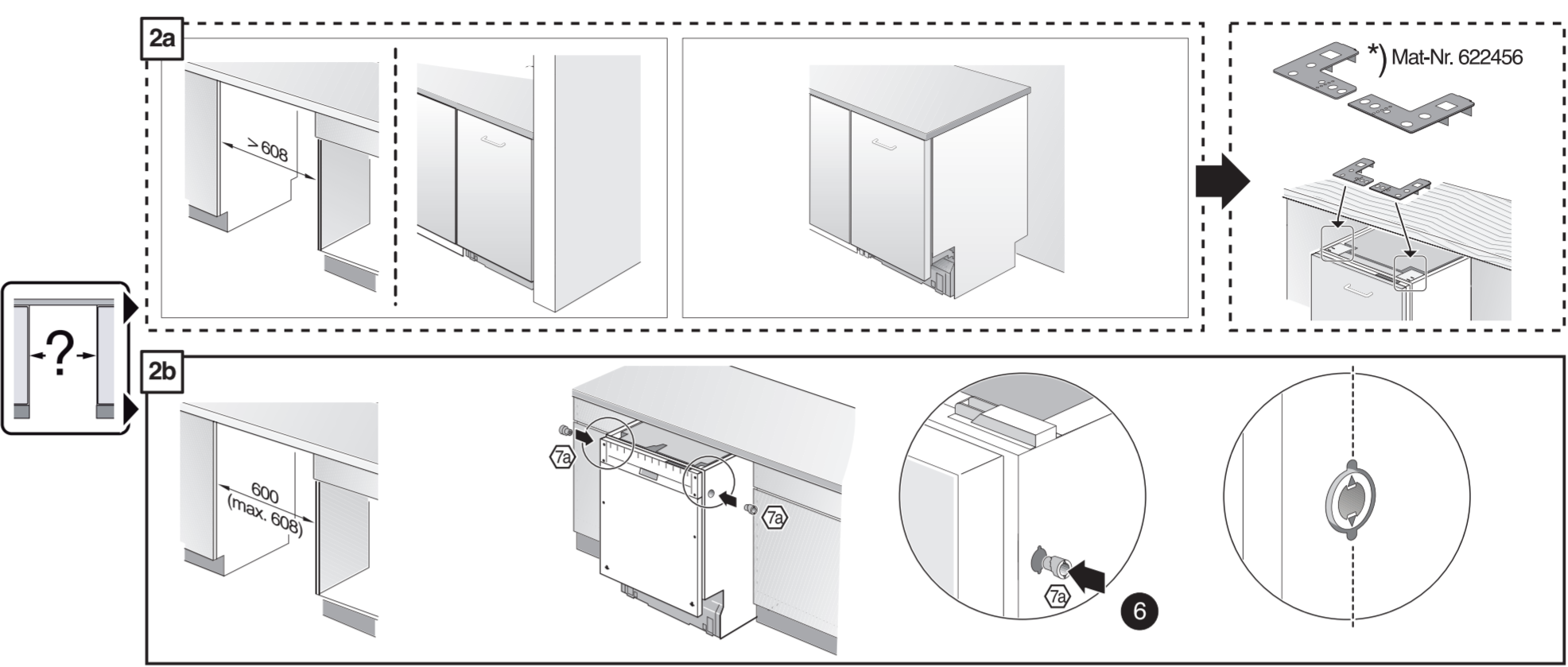
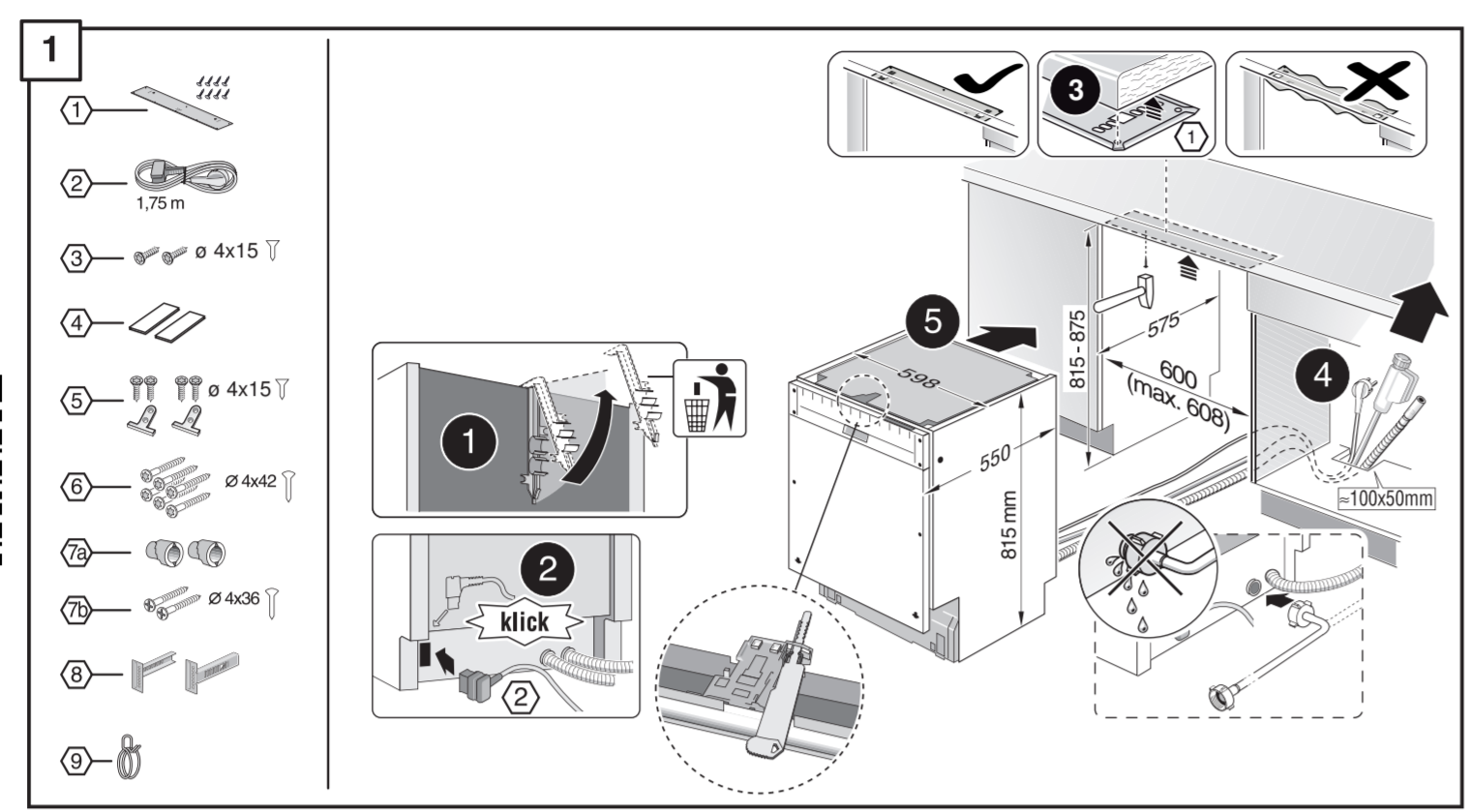
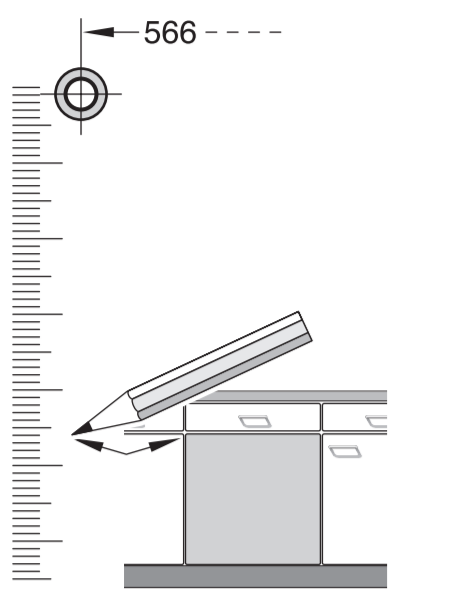
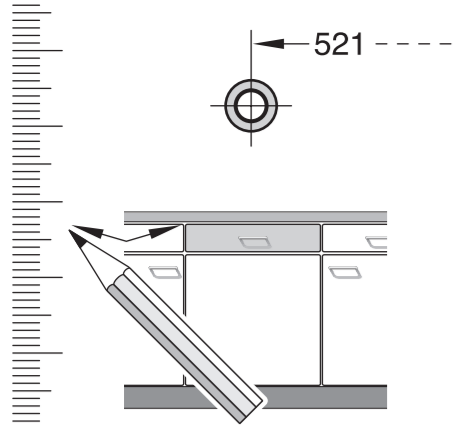


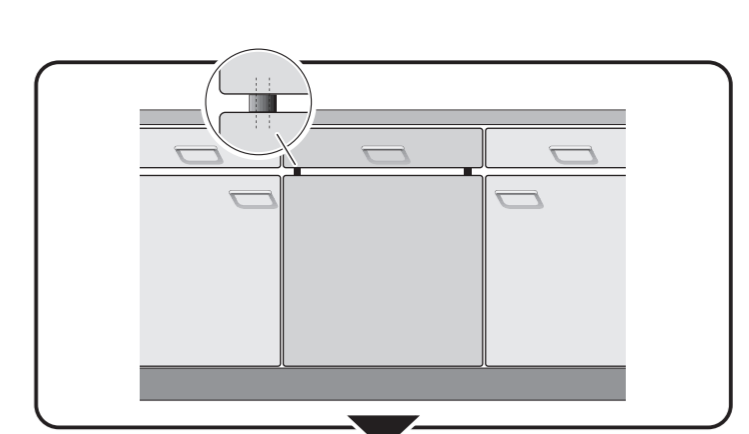
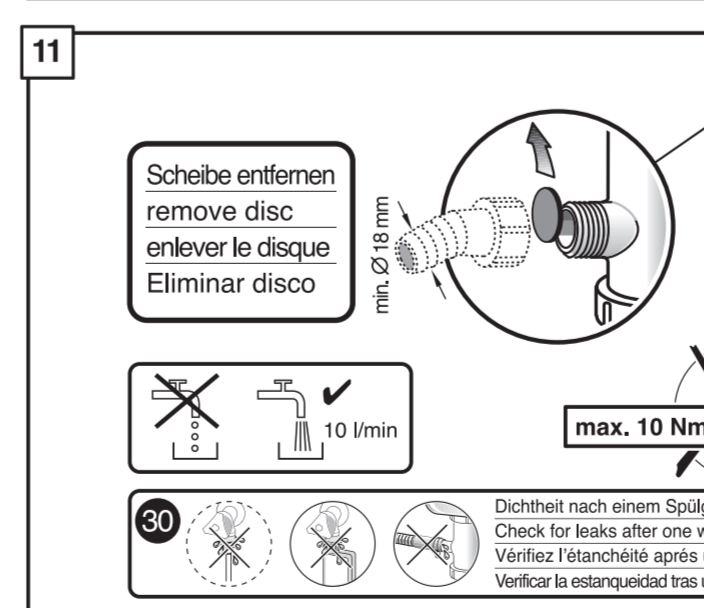
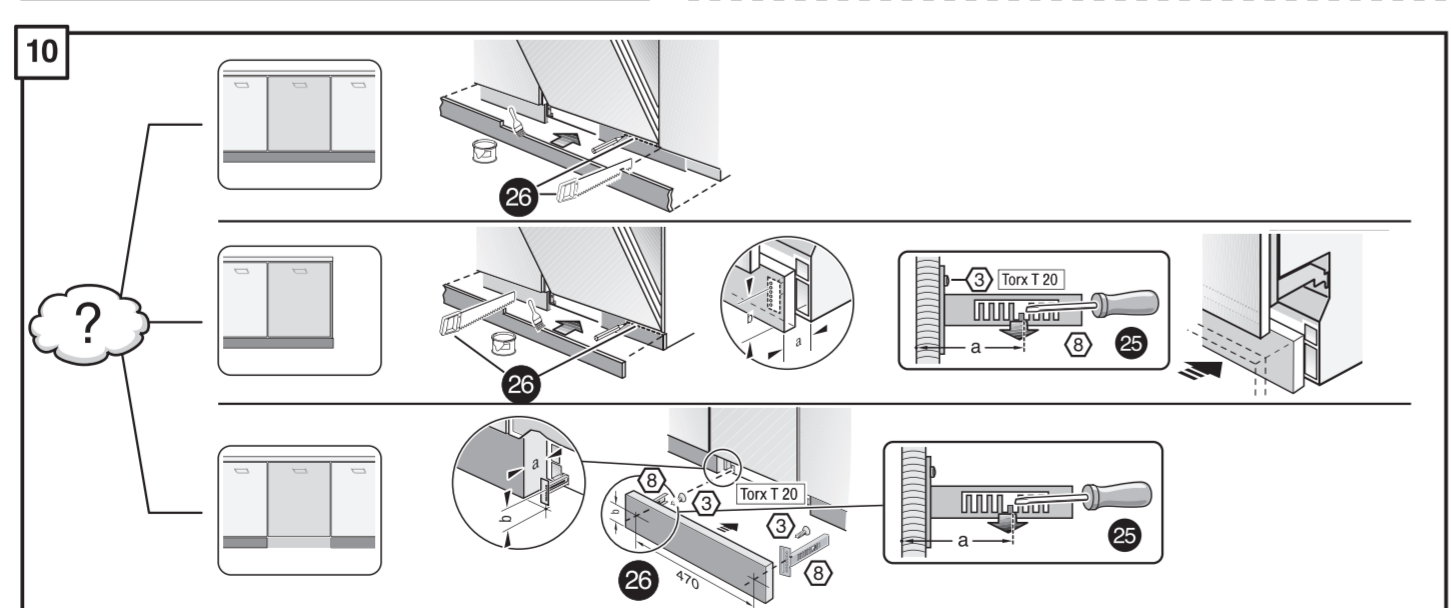
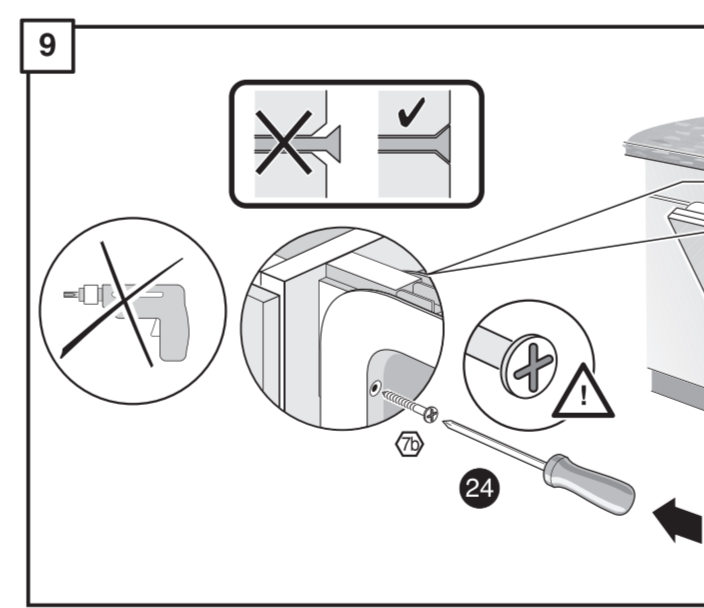
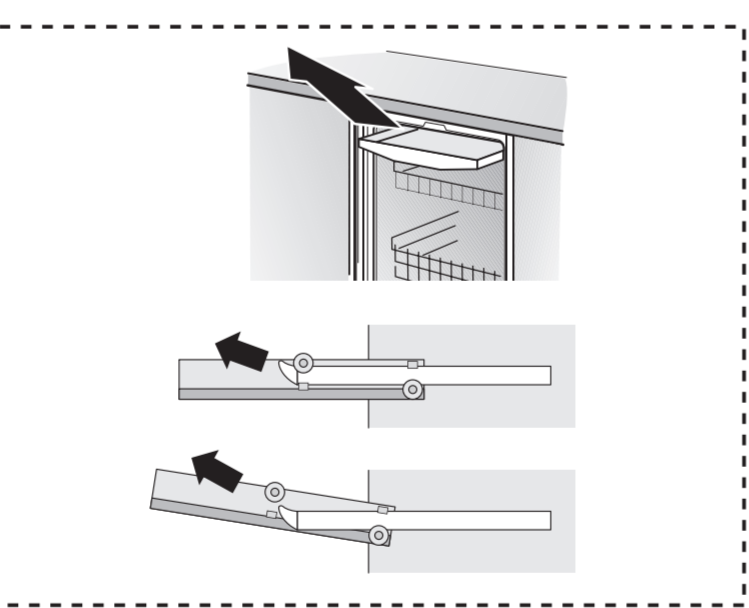
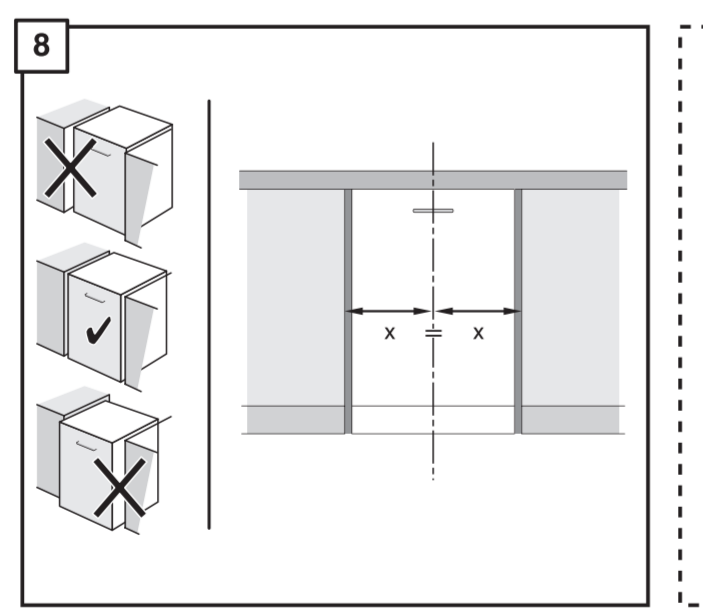
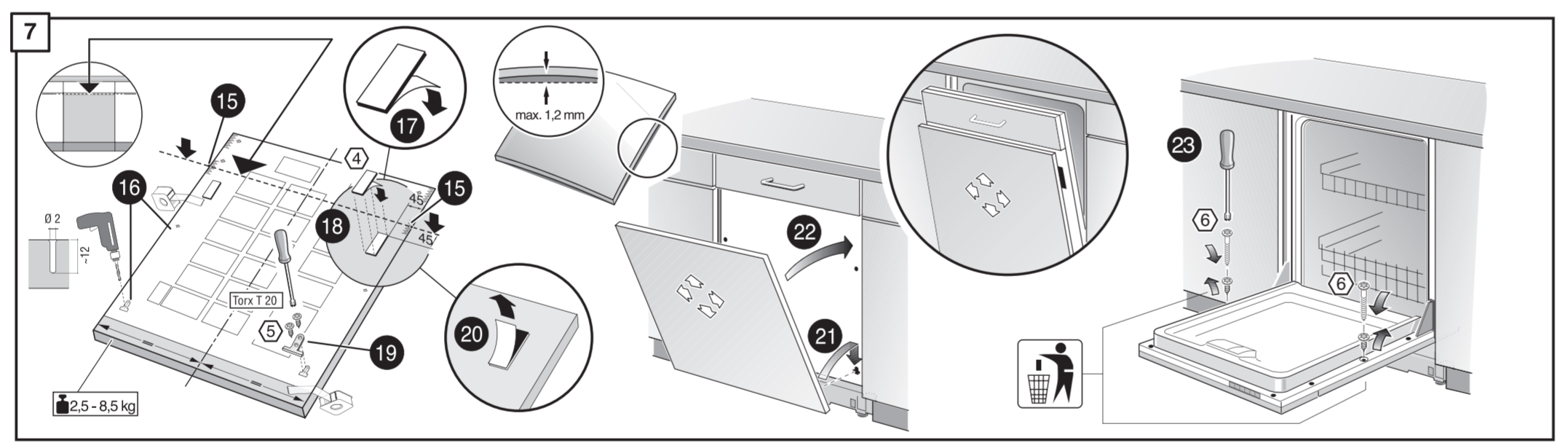
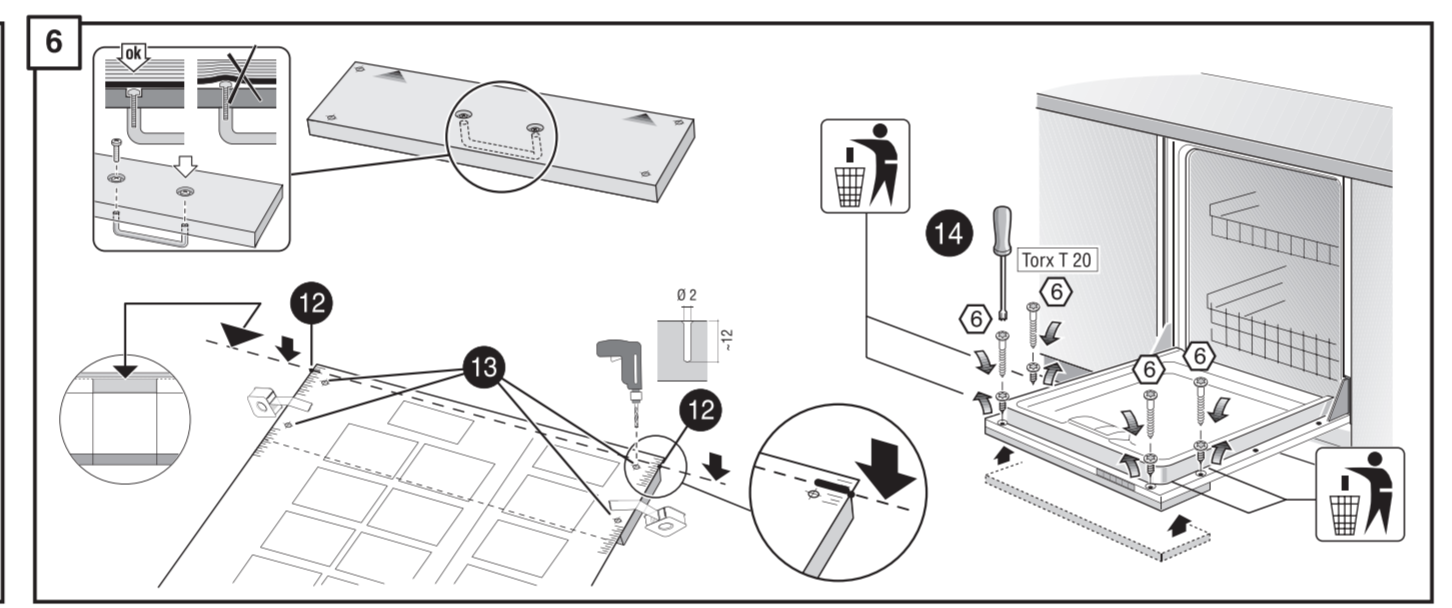
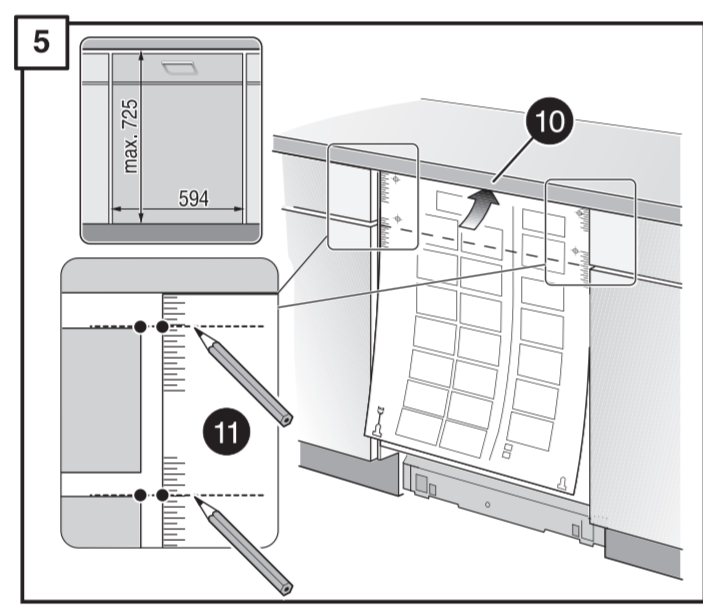
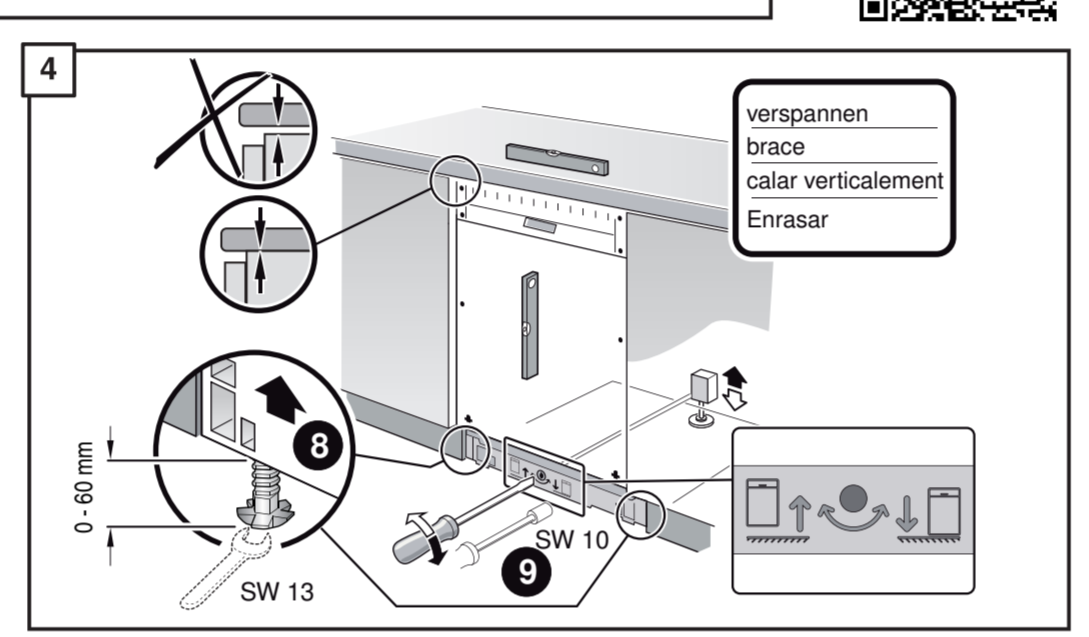
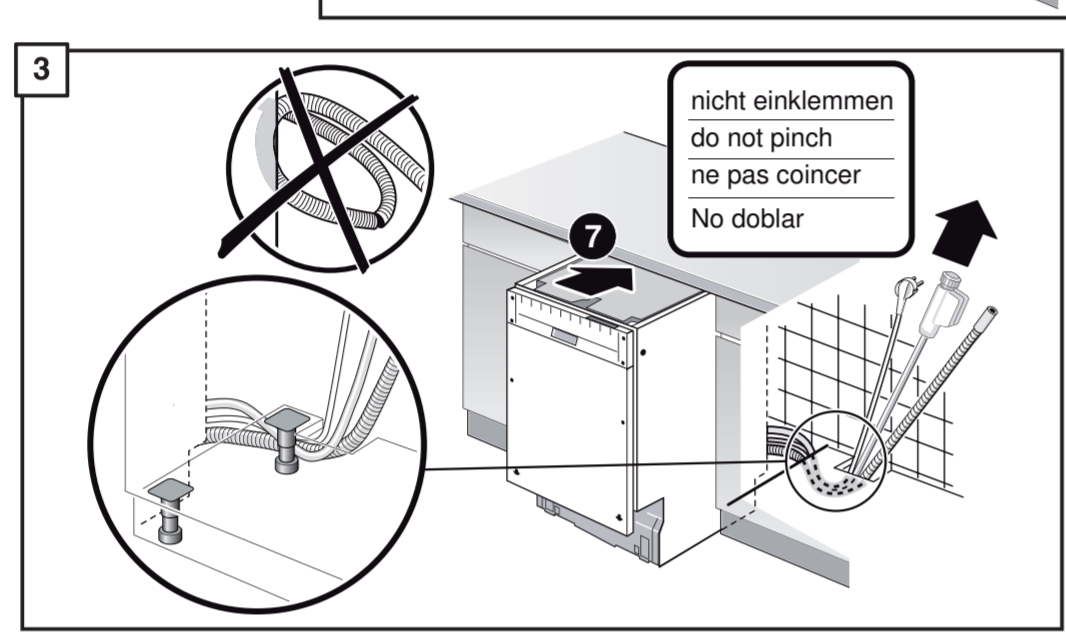
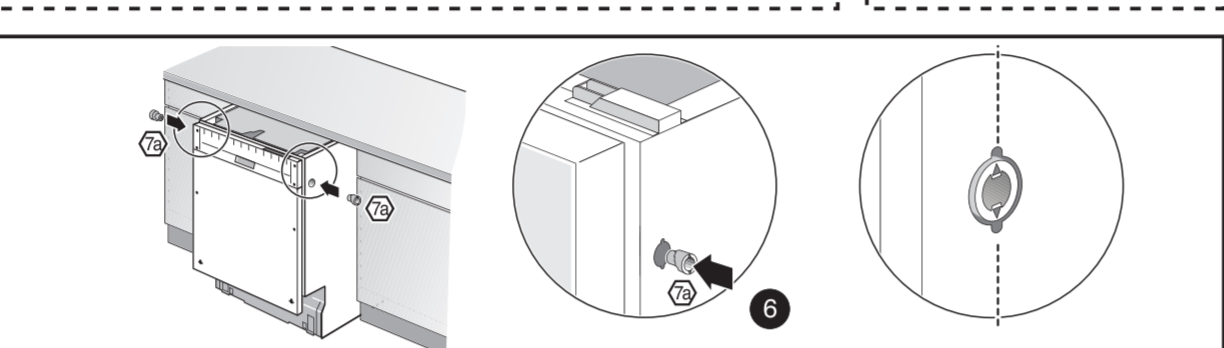
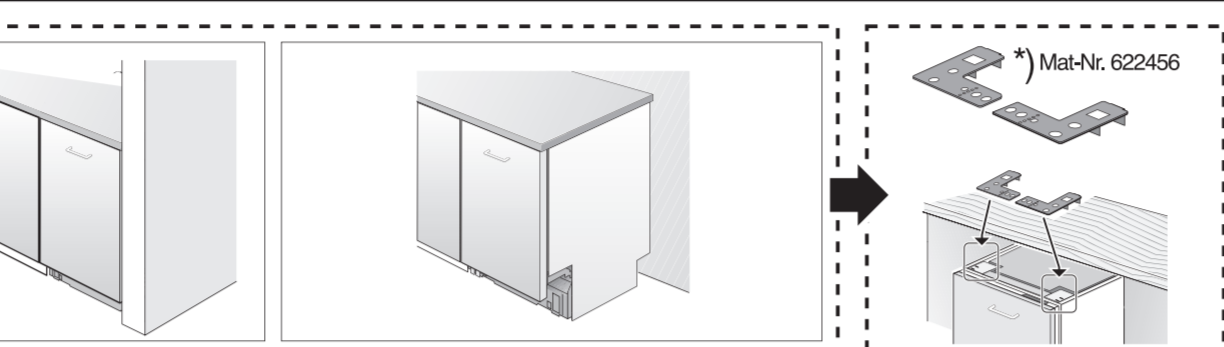
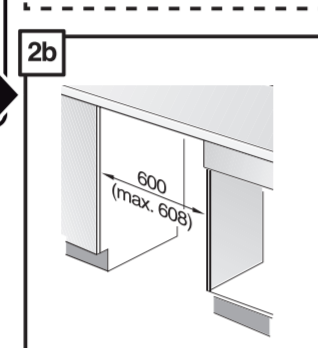
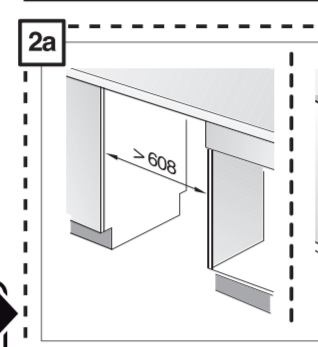
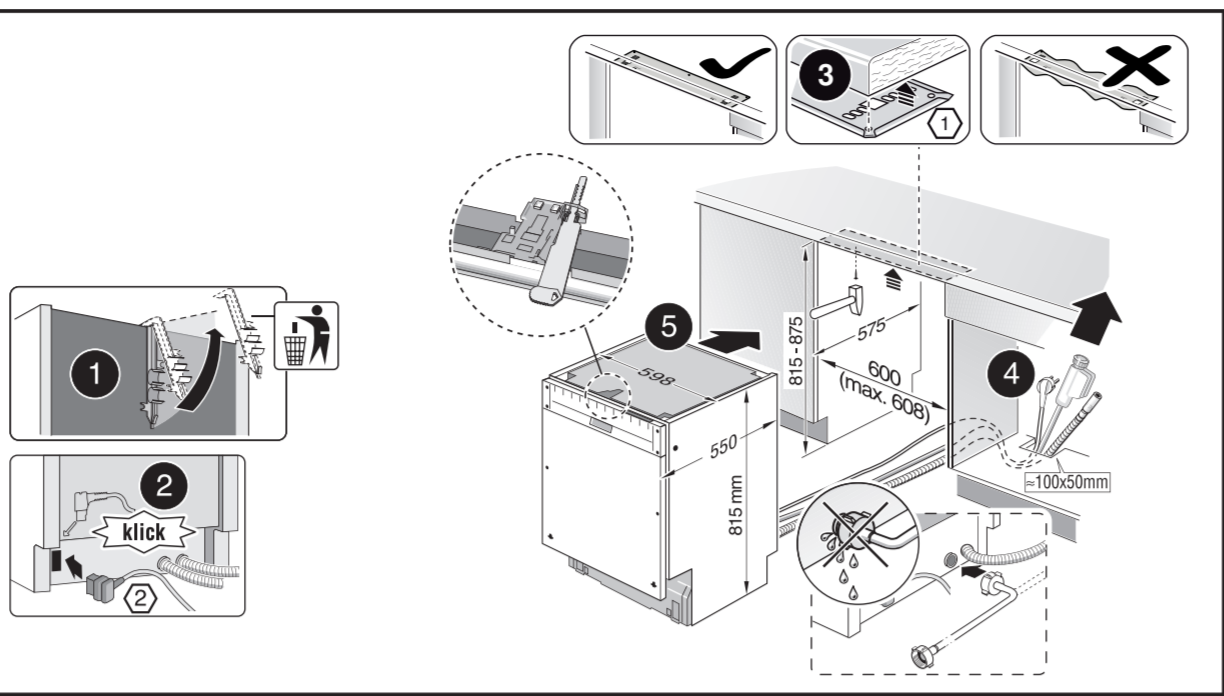
GY 640 Voll-I - 81.5 9001 170 185 (9812)

de Montageanleitung *) über Kundendienst erhältlich	no Monteringsanvisning *) Bases hos kundeservice	sl Navodilo za montažo *) Lahko nabavite v servisni službi	uz O'natish yo'riqnomasi *) mijozlarga xizmat ko'rsatish markazida mavjud
en Installation instructions *) Available from customer service	da Monteringsvejledning *) Kan købes hos serviceafdelingen	mk Упатство за монтажа *) се добива преку службата за купувачи	ka მონტაჟის ინსტრუქცია *) მომსახურების ცენტრშია სადასრუებო
fr Notice de montage *) Disponible par le biais du service après-vente	fi Asennusohje *) Saatavissa huoltopalvelusta	sq Udhëzues për montim *) Sigurohet nëpërmjet servisit	bg Ръководство за монтаж *) предоставя се от службата за обслужване на клиентите
it Montagevoorschrift *) Tegen meerprijs bij de Serviceclienten verkrijgbaar	cs Montážní návod *) K dispozici přes servisní službu	et Monteerimisjuhend *) Kusige klientiteenusest	fa دستورالعمل مونتاژ *) در دسترس است از مرکز خدمات مشتریان
it Istruzioni per il montaggio *) Disponibile presso il servizio assistenza clienti	sk Návod na montáž *) Dostanete v službe zákazníkom	lt Montavimo instrukcija *) Ją galima gauti klientų aptarnavimo servise	ar تعليمات التركيب *) يمكن طلبها من مركز خدمة العملاء
es Instrucciones de montaje *) Se puede adquirir a través del Servicio de Asistencia Técnica Oficial de la marca	pl Instrukcja montażu *) Do uzyskania w punkcie serwisowym	lv Montāžas pamācība *) Var saņemt servisa dienestā	id Instruksi Pemasangan *) bisa didapatkan melalui Customer Service
pt Instruções de montagem *) Pode ser adquirido nos nossos Serviços Técnicos	hu Szerelési utasítás *) A végzőszolgáltatón keresztül kapható:	ru Инструкция по монтажу *) Можно получить в сервисном центре	tr Montaj talimatları *) Servis merkezinden alınabilir
el Οδηγίες τοποθέτησης *) Διατίθενται από την υπηρεσία τεχνικής εξυπηρέτησης πελατών	ro Instrucțiune de montaj *) obținabilă la serviciul pentru clienți	uk Інструкція з монтажу *) Можна отримати через сервісний центр	zh 安裝說明書 *) 可向售後服務站索取。
tr Montaj kılavuzu *) Yetkil servis üzerinden alınabilir	hr Uputa za montažu *) može dobiti kod službe održavanja	kk Іске қосу туралы нұсқаулар! *) Сервис қызметі арқылы орталықанда алуына жағдай	zh-tw 安裝說明書 *) 可向售後服務站索取。
sv Monteringsanvisning *) Kan fås via Service	sl Uputstvo za montažu *) Može se nabaviti preko servisne službe	az Quraşdırma təlimatları *) Müştəri xidmətlərindən əldə oluna bilər	zh-cn 安裝說明書 *) 可向售後服務站索取。





- 1
- 2
- 3
- 4
- 5
- 6
- 7
- 8
- 9
- 10
- 11



- 1
- 4
- 5A
- 6A
- 7A
- 8
- 11

