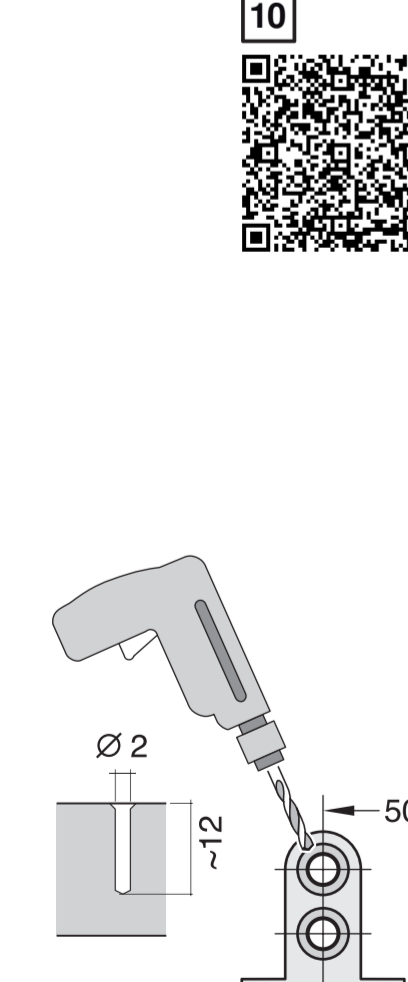
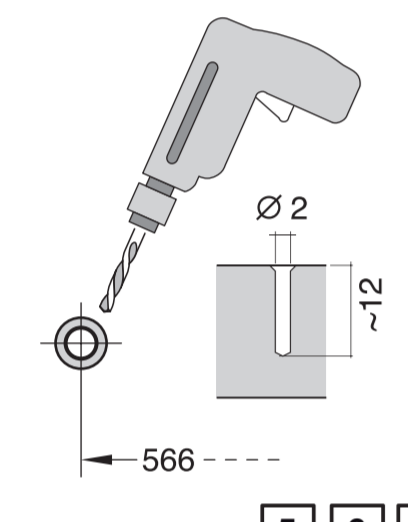
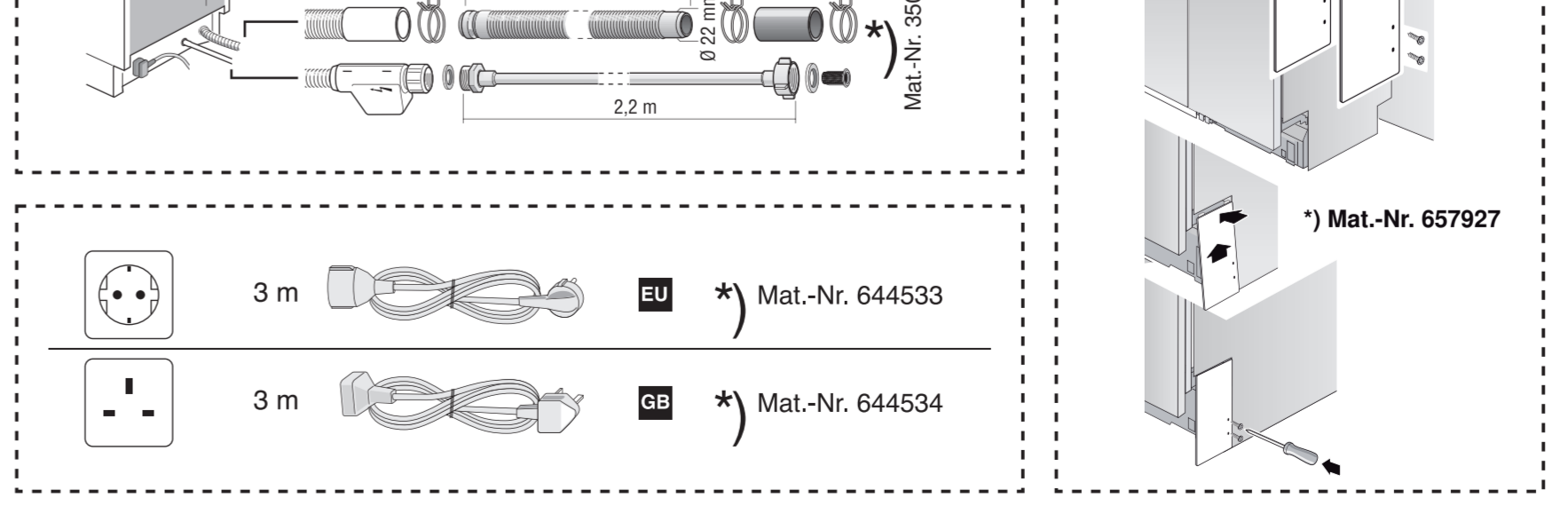
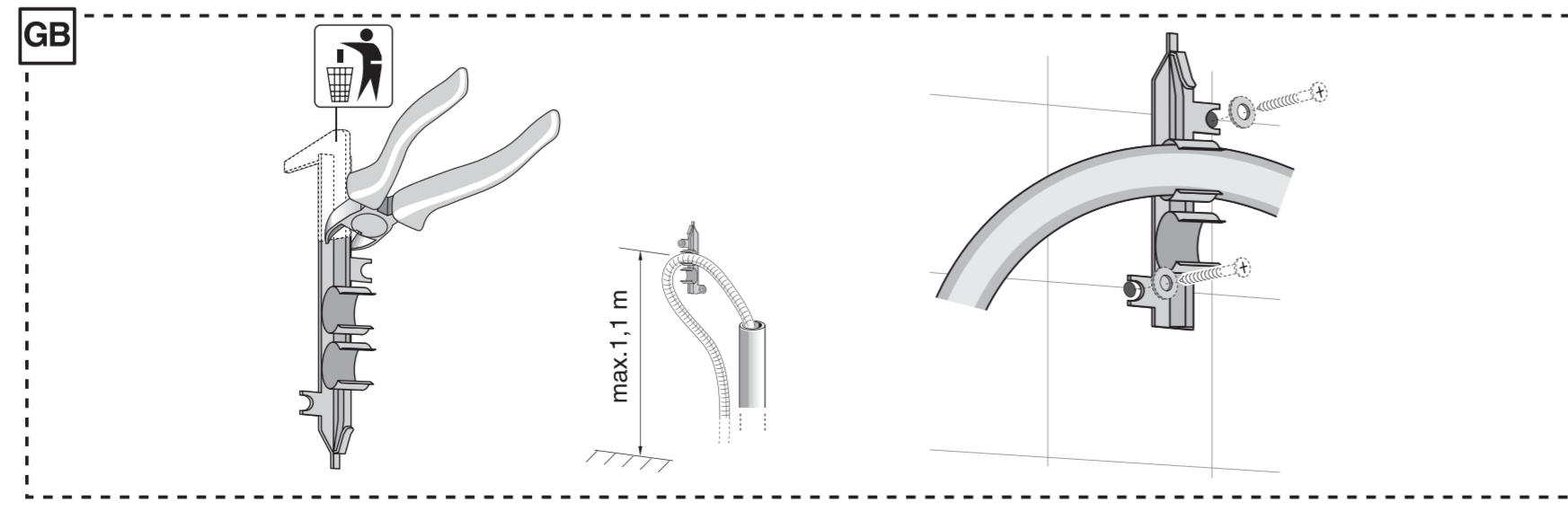
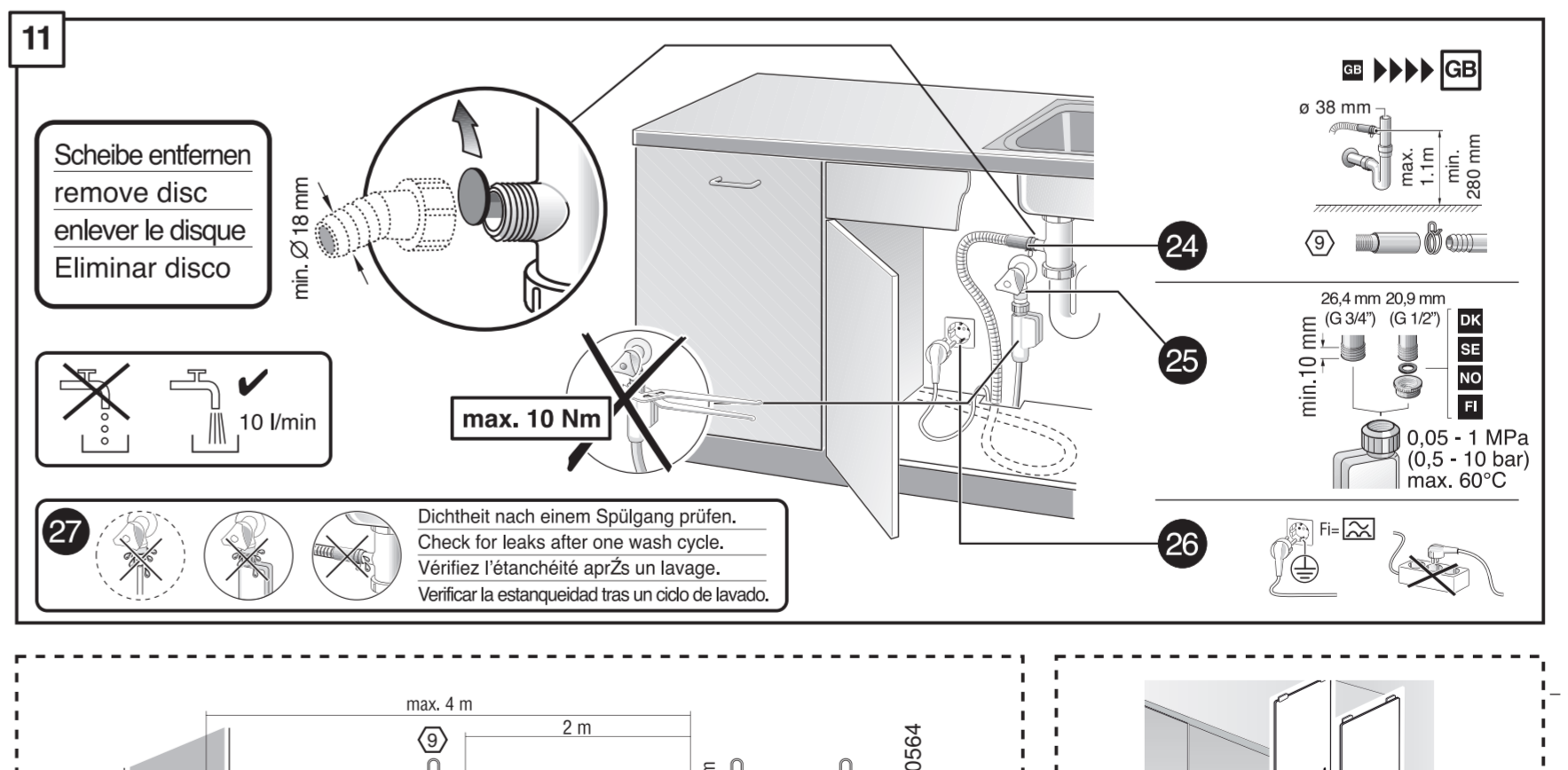
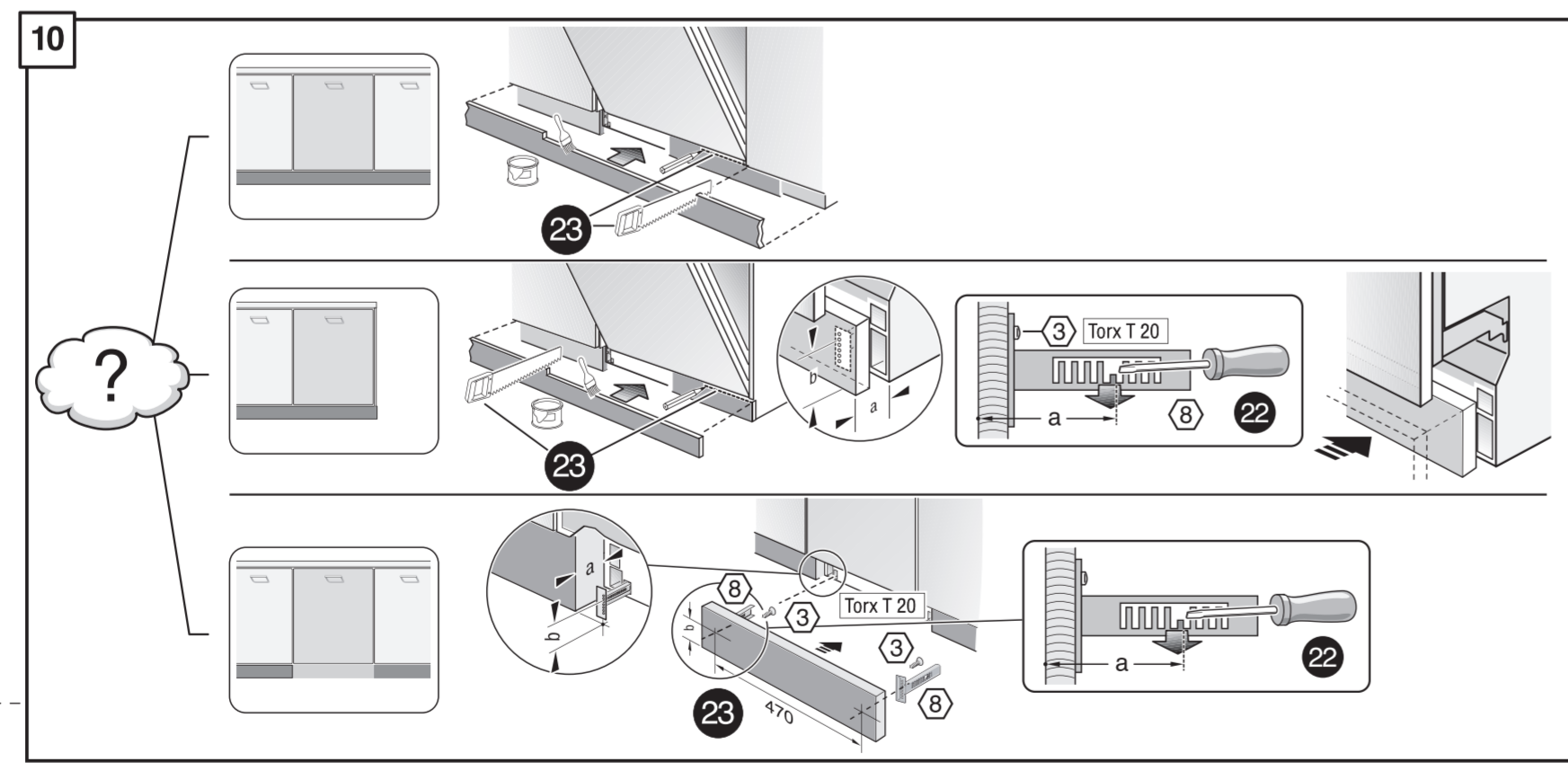
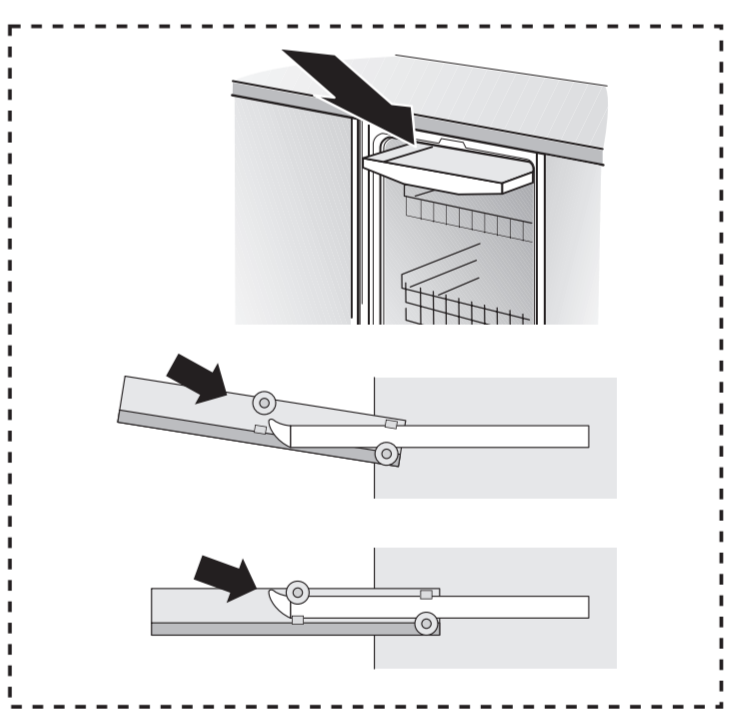
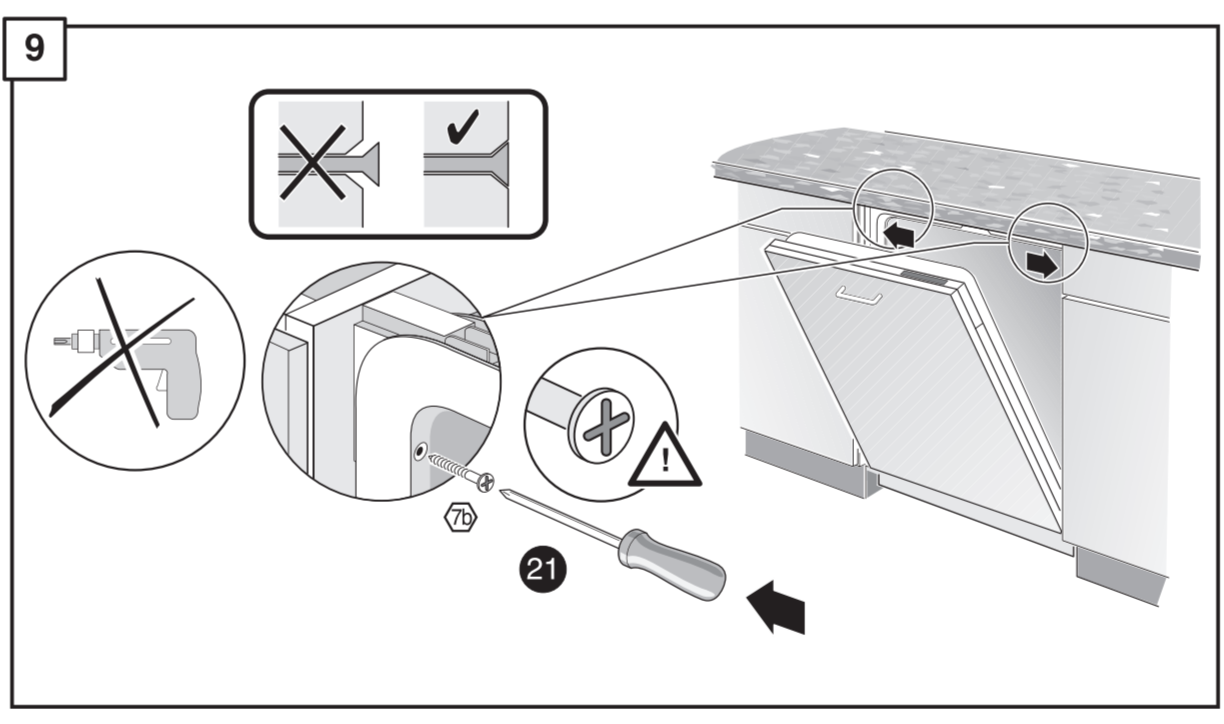
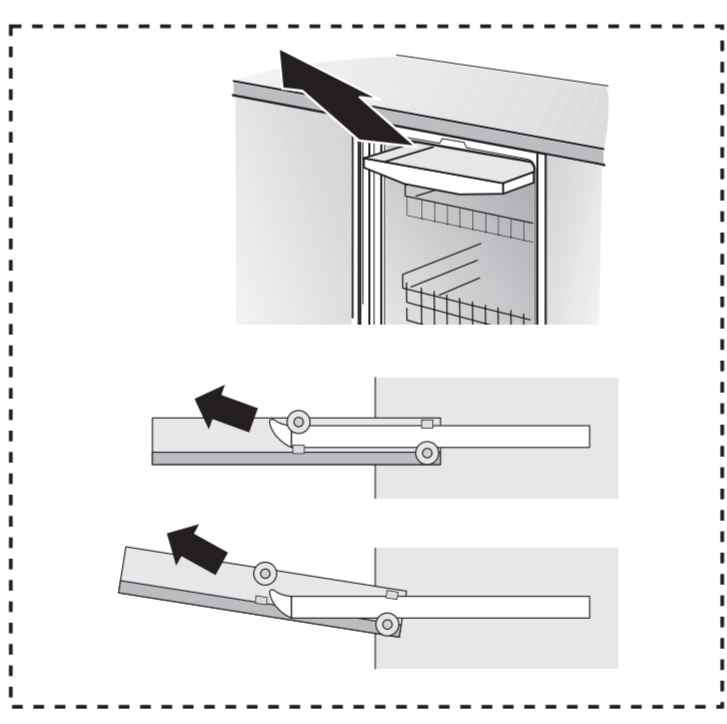
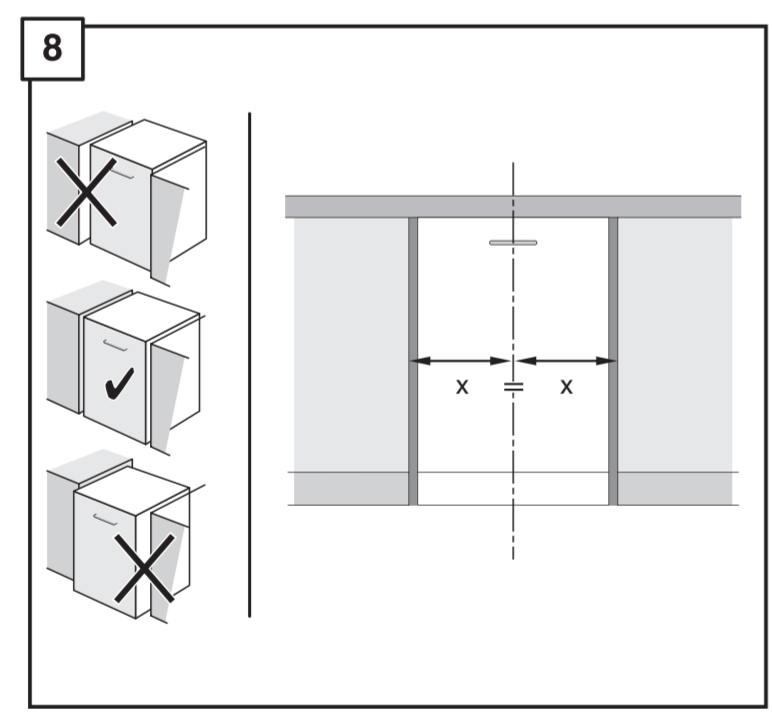
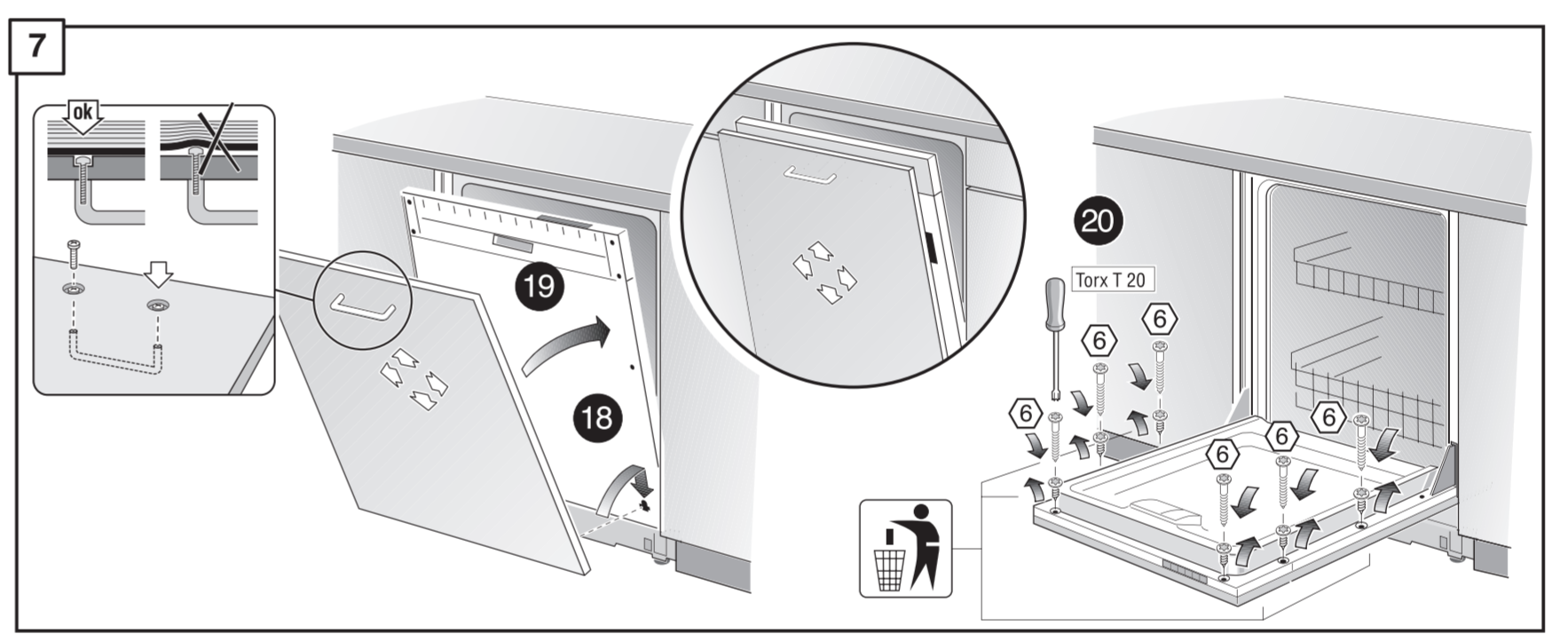
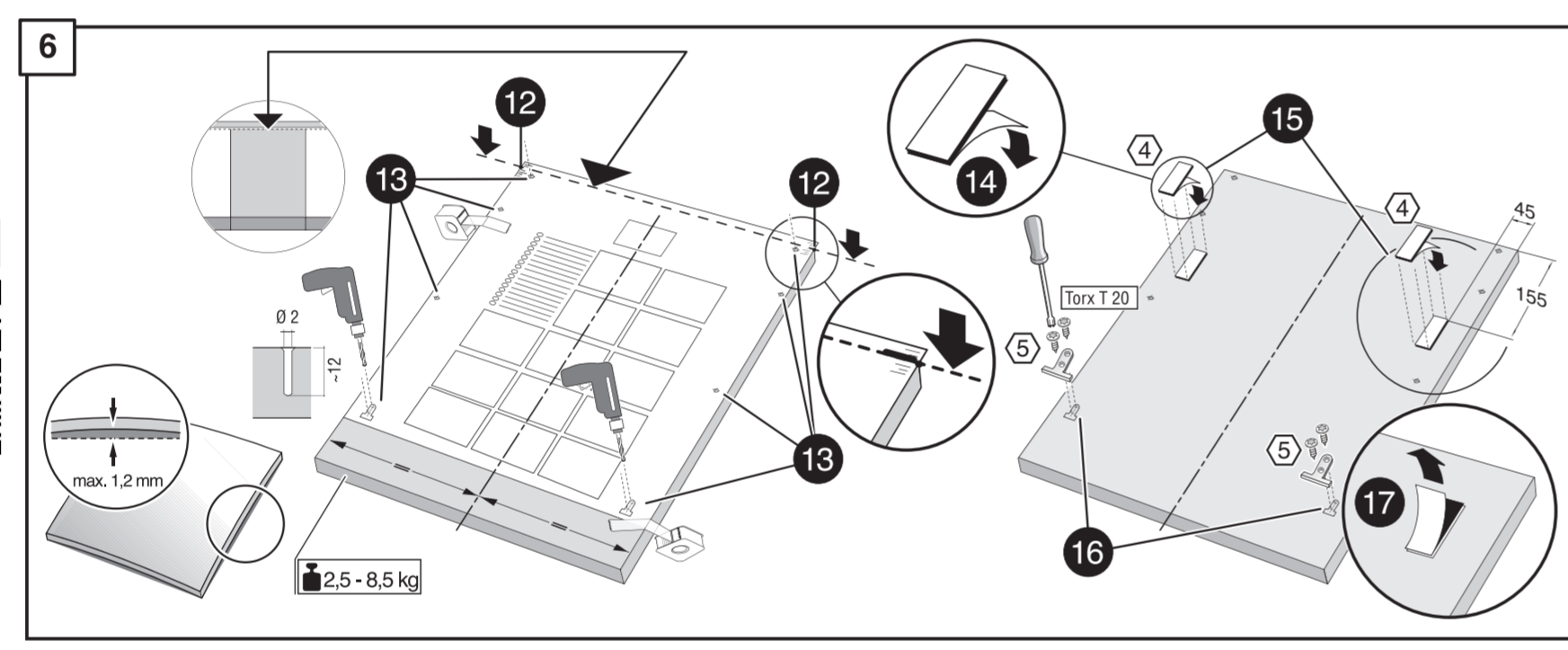
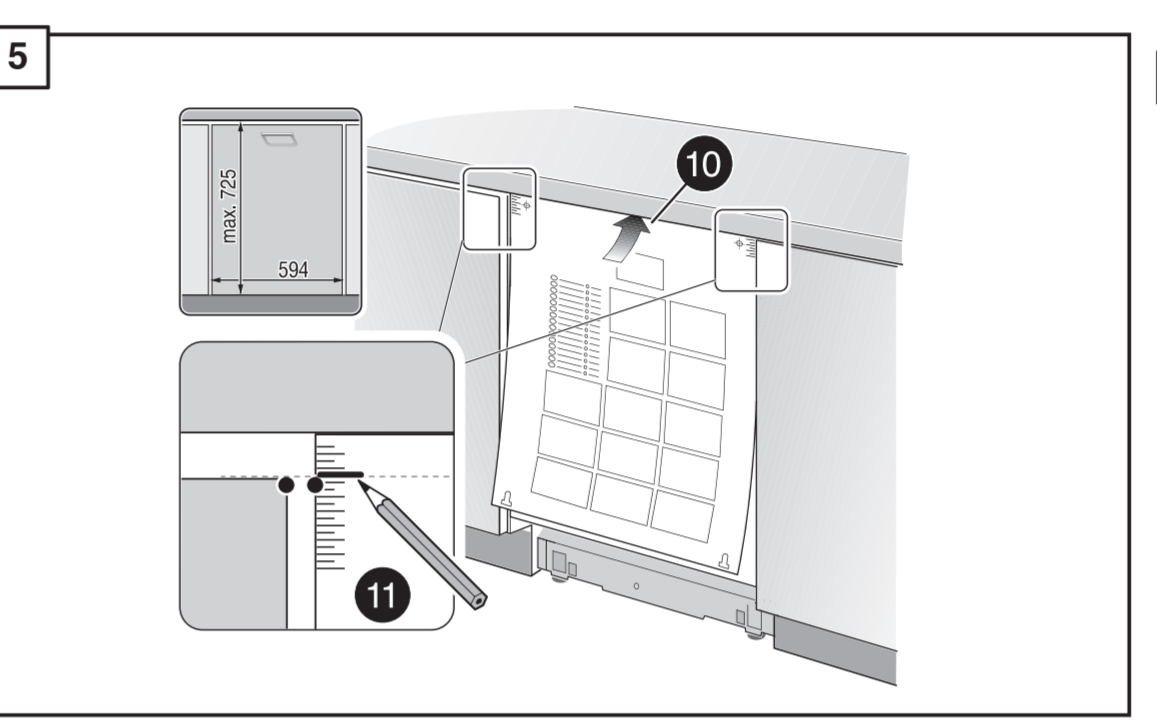
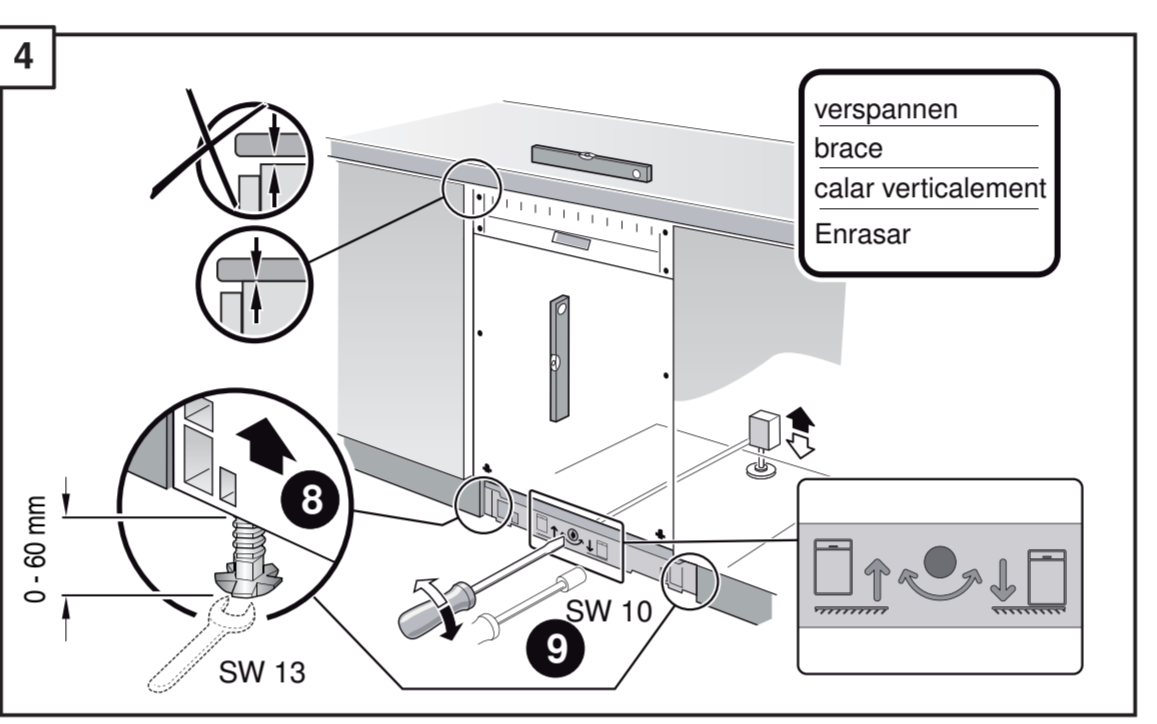
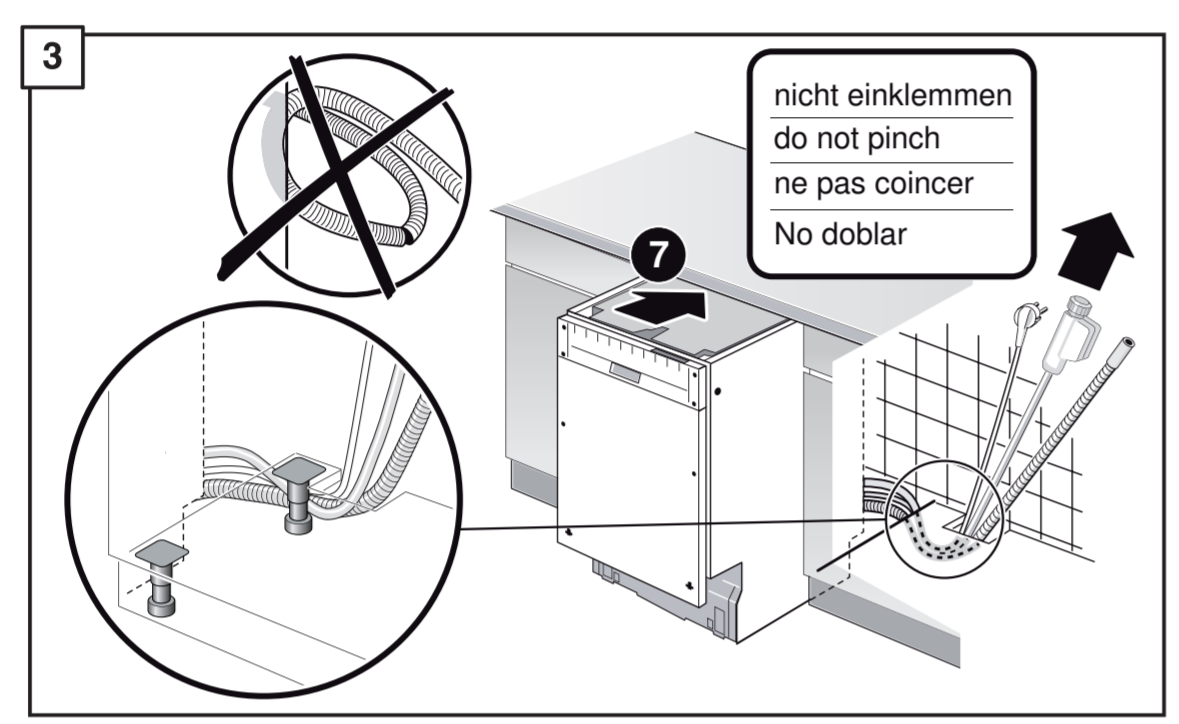
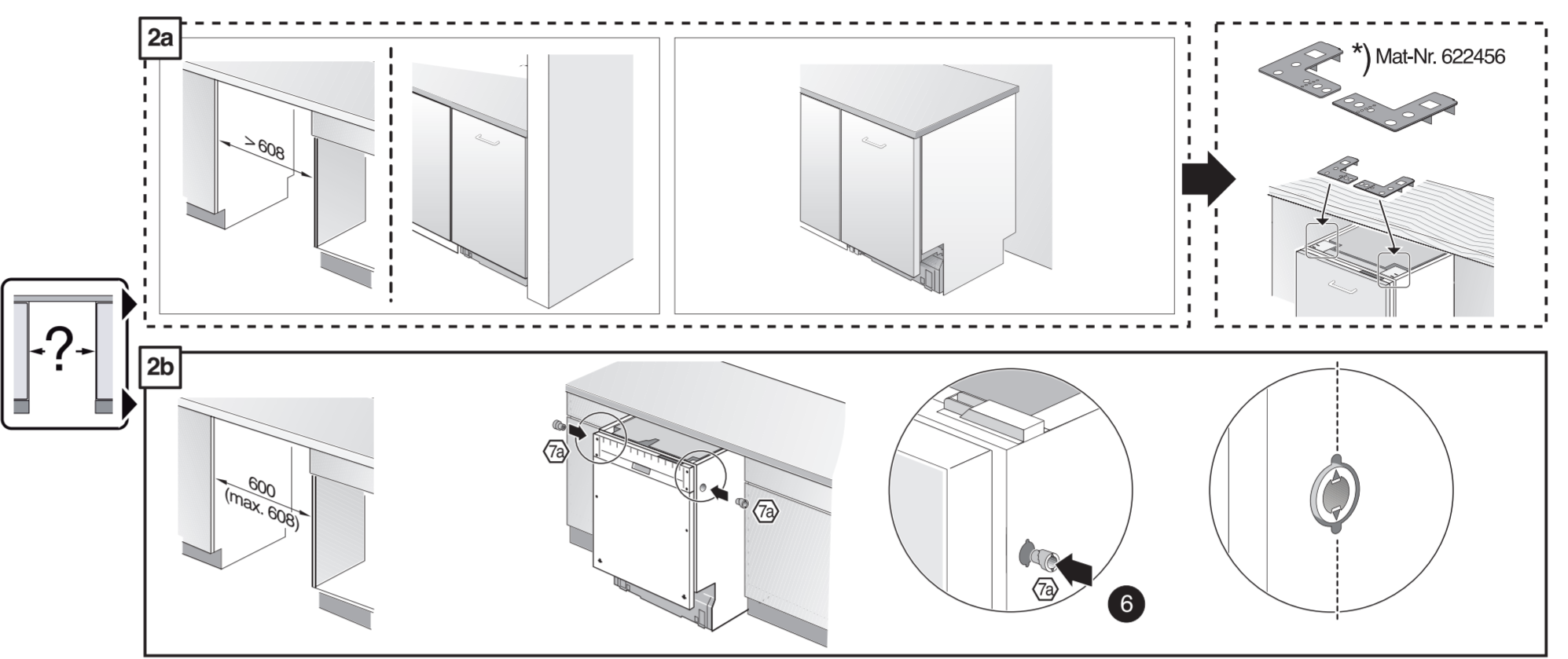
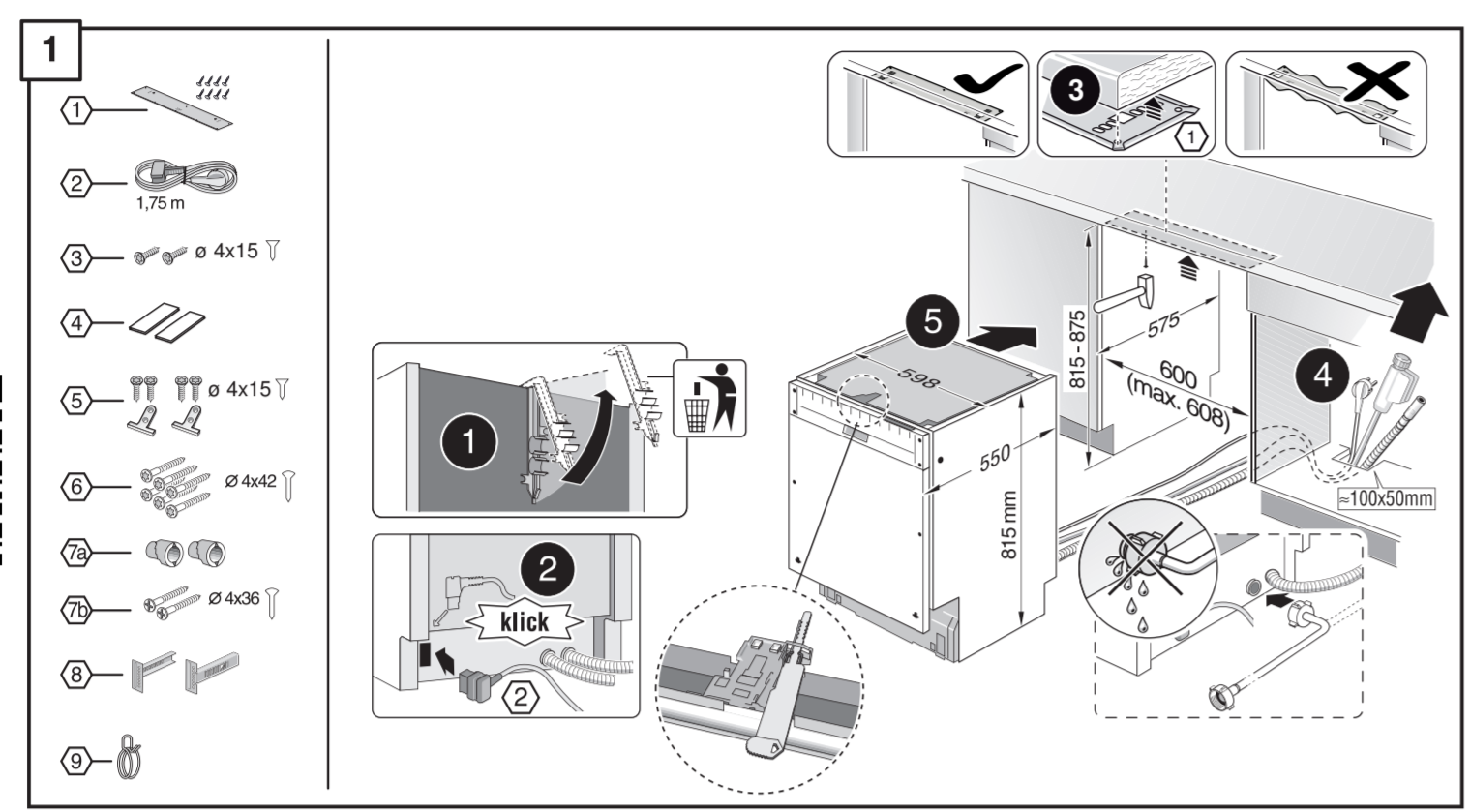


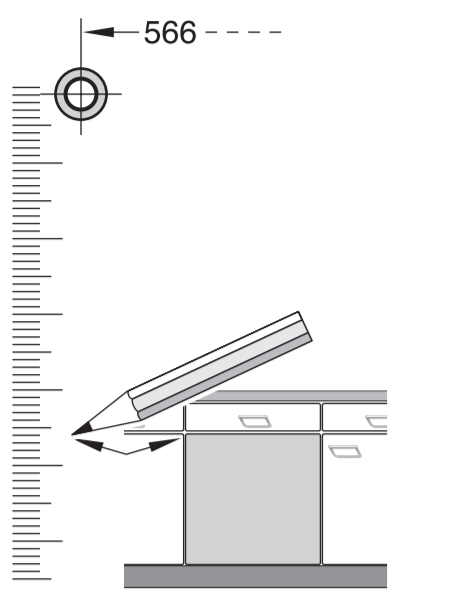
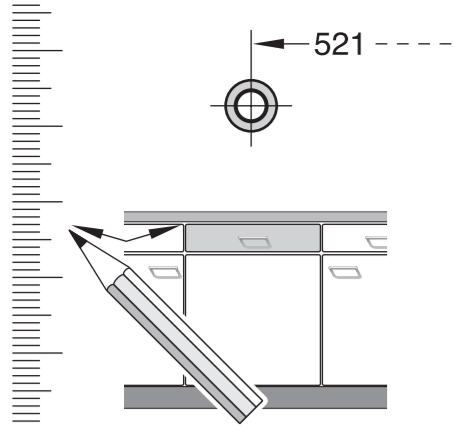


566
 9001 170 185 (9812)
 GY 640 Voll-I - 81,5



- | | | | |
|--|---|---|--|
| de Montageanleitung
*) über Kundendienst erhältlich | no Monteringsanvisning
*) fåes hos kundeservice | sl Navodilo za montažo
*) Lahko nabavite v servisni službi | uz O'natish yo'riqnomasi
*) mijozlarga xizmat ko'rsatish markazida mavjud |
| en Installation instructions
*) Available from customer service | da Monteringsvejledning
*) Kan købes hos serviceafdelingen | mk Упатство за монтажа
*) се добива преку службата за купувачи | ka მონტაჟის ინსტრუქციები
*) მომსახურების ცენტრში ხელმისაწვდომია |
| fr Notice de montage
*) Disponible par le biais du service après-vente | fi Asennusohje
*) Saatavissa huoltopalvelusta | sq Udhëzues për montim
*) Sigurohet nëpërmjet servisit | bg Ръководство за монтаж
*) предоставя се от службата за обслужване на клиентите |
| it Montagevoorschrift
*) Tegen meerprijs bij de Serviceclienten verkrijgbaar | cs Montážní návod
*) K dispozici přes servisní službu | et Monteerimisjuhend
*) Kusige klientiteenusest | fa دستورالعمل مونتاژ
*) در دسترس است از طریق خدمات پس از فروش |
| it Istruzioni per il montaggio
*) Disponibile presso il servizio assistenza clienti | sk Návod na montáž
*) Dostanete v službe zákazníkom | lt Montavimo instrukcija
*) Ji galima gauti klientų aptarnavimo servise | ar تعليمات التركيب
*) يمكن طلبها من مركز خدمة العملاء |
| es Instrucciones de montaje
*) Se puede adquirir a través del Servicio de Asistencia Técnica Oficial de la marca | pl Instrukcja montażu
*) Do uzyskania w punkcie serwisowym | lv Montāžas pamācība
*) Var saņemt servisa dienestā | id Instruksi Pemasangan
*) bisa didapatkan melalui Customer Service |
| pt Instruções de montagem
*) Pode ser adquirido nos nossos Serviços Técnicos | hu Szerelési utasítás
*) A végzőszolgáltatón keresztül kapható: | ru Инструкция по монтажу
*) Можно получить в сервисном центре | tr Montaj talimatları
*) Müşteri hizmetlerinden elde oluna bilər |
| el Οδηγίες τοποθέτησης
*) Διατίθενται από την υπηρεσία τεχνικής εξυπηρέτησης πελατών | ro Instrucțiune de montaj
*) obținabilă la serviciul pentru clienți | uk Інструкція з монтажу
*) Можна отримати через сервісний центр | zh 安裝說明書
*) 可向售後服務站索取。 |
| tr Montaj kılavuzu
*) Yetkil servis üzerinden alınabilir | hr Uputa za montažu
*) može dobiti kod službe održavanja | kk Іске қосу туралы нұсқаулар!
*) Сервис қызмет көрсету орталығында алуына жағдай | zh-tw 安裝說明書
*) 可向售後服務站索取。 |
| sv Monteringsanvisning
*) Kan fås via Service | sl Uputstvo za montažu
*) Može se nabaviti preko servisne službe | lv Instruksija par montāžu
*) Var saņemt servisa dienestā | zh-cn 安裝說明書
*) 可向售後服務站索取。 |





1

- 1. 1.75 m
- 2. 4x15
- 3. 4x15
- 4. 4x42
- 5. 4x35
- 6. 4x35
- 7. 4x35
- 8. 4x35
- 9. 4x35

815-875
500
600 (max. 600)
100/50mm

Mat-Nr. 622456

1. Klick

2a

2b

600 (max. 600)

4

QR code

3

nicht einklemmen
do not pinch
ne pas coincer
No doblar

7

QR code

4

verspannen
brace
calar verticalment
Enrasar

8
0-60 mm
SW 13

QR code

5

max. 725
594

10
11

5 6 7

QR code

6

12
13
14
15
16
17
18
19
20

2.5-8.5 kg

QR code

7

max. 1.2 mm

15
16
17
18
19
20
21
22
23

2.5-8.5 kg

QR code

8

QR code

9

24

QR code

10

502

QR code

11

QR code

10

25
26
27
28
29

QR code

11

Scheibe entfernen
remove disc
enlever le disque
Eliminar disco

min. Ø 19 mm

max. 10 Nm

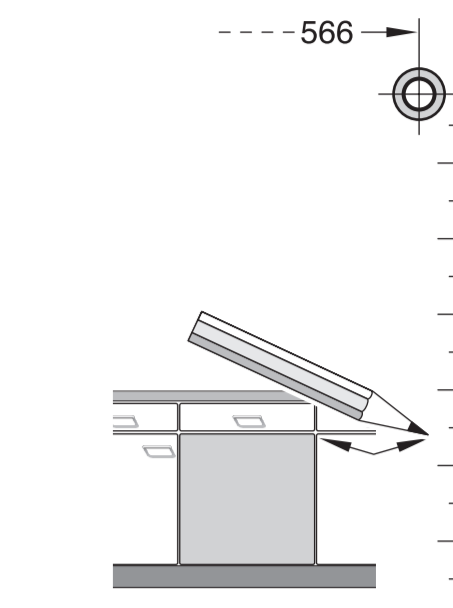
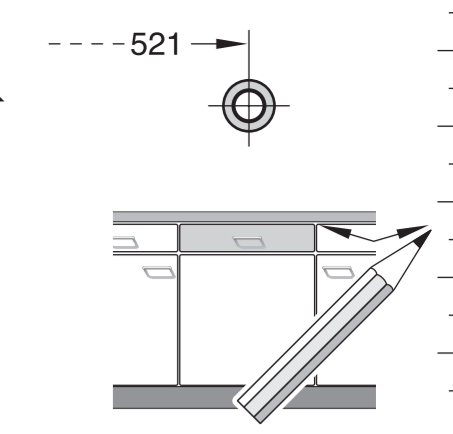
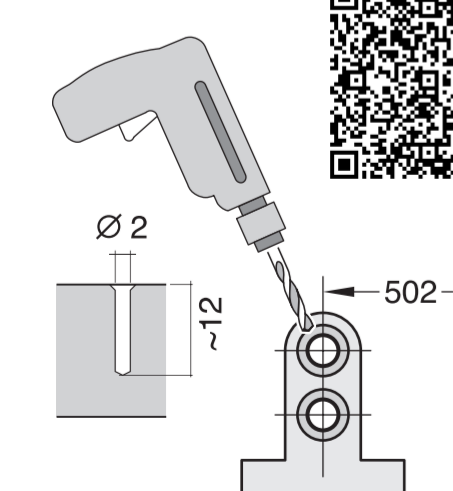
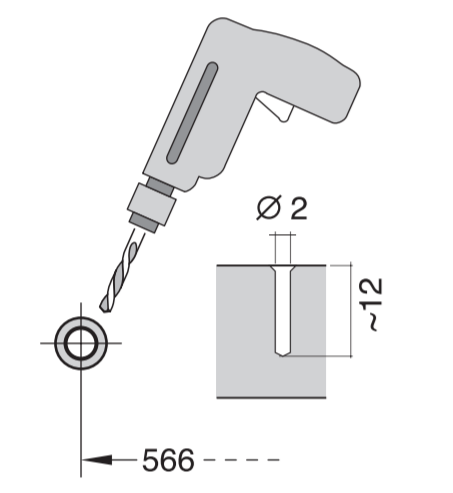
Dichttheit nach einem Spülgang prüfen.
Check for leaks after one wash cycle.
Vérifier l'étanchéité après un lavage.
Verificar la estanqueidad tras un ciclo de lavado.

10 l/min

0,05 - 1 MPa
(0.5 - 10 bar)
max. 60°C

27
28
29

QR code



1

4

5A

max. 725
594

10

11

6A

12
13
14
15
16
17
18
19
20
21

2.5-8.5 kg

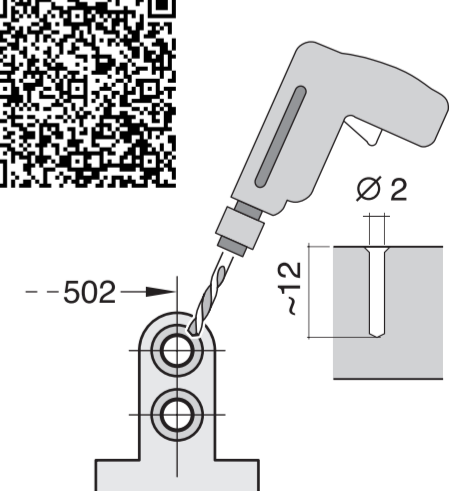
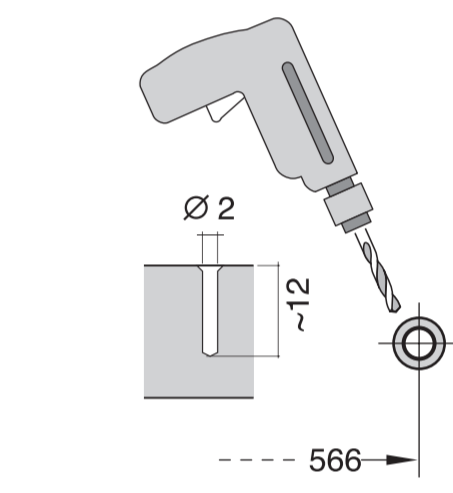
QR code

7A

max. 1.2 mm

22
23
24

QR code



max. 4 m
2 m
2.2 m

Mat.-Nr. 550964

3 m EU * Mat.-Nr. 644533

3 m GB * Mat.-Nr. 644534

Mat.-Nr. 657927