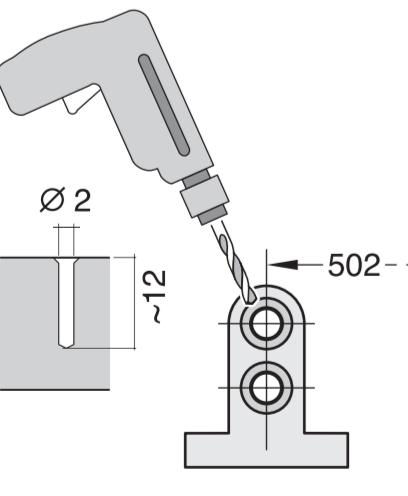
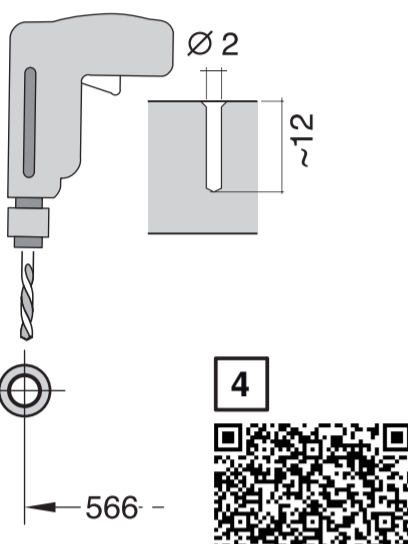


640 Integr. Kusto-Leisten - 86,5 cm - k. SW
9001 170 176 (9812)



- GB** Montageanleitung
*) Über Kundendienst erhältlich
- EN** Installation instructions
*) Available from customer service
- FR** Notice de montage
*) Disponible par le biais du service après-vente
- NL** Montagevoorschrift
*) Tegen meerprijs bij de Servicedienst verkrijgbaar
- IT** Istruzioni per il montaggio
*) Disponibile presso il servizio assistenza clienti
- ES** Instrucciones de montaje
*) Se puede adquirir a través del Servicio de Asistencia Técnica Oficial de la marca
- PT** Instruções de montagem
*) Pode ser adquirido nos nossos Serviços Técnicos
- EL** Οδηγίες τοποθέτησης
*) Διατίθεται από την υπηρεσία τεχνικής εξυπηρέτησης πελατών
- LT** Montaj klavuzas
*) Yekili servis üzerinden alınabilir
- SV** Monteringsanvisning
*) Kan fås via Service
- NO** Monteringsanvisning
*) fåes hos kundeservice
- DA** Monteringsvejledning
*) Kan købes hos serviceafdelingen
- PL** Asennusohje
*) Saatavissa huoltopalvelusta
- CZ** Montážní návod
*) K dispozici přes servisní službu
- SK** Návod na montáž
*) Dostanete v službe zákazníkom
- PJ** Instrukcja montażu
*) Do uzyskania w punkcie serwisowym
- HU** Szerelési utasítás
*) A vevőszolgálaton keresztül kapható:
- RO** Instrucțiune de montaj
*) obținabilă la serviciul pentru clienți
- TR** Uputa za montažu
*) može dobiti kod službe održavanja
- UA** Упутство за монтажу
*) може добити преку сервисне службе
- RU** Инструкция по монтажу
*) Можно получить в сервисном центре
- UKR** Інструкція з монтажу
*) Можна отримати через сервісну службу
- KG** Ыкче косу туралы нускалар!
*) Müşteri hizmetlerinden elde oluna bilər
- AZ** Quraşdırma təlimatları
*) Müşəri xidmətlərindən əldə oluna bilər
- UZ** O'rnatish yo'riqnomasi
*) mijozlarga xizmat ko'rsatish markazida mavjud
- KZ** Құрастыру нұсқаулығы
*) Müşteri hizmetlerinden elde oluna bilər
- BY** Руководство за монтаж
*) прадставі се от службыта за обслужване на клиенті
- FA** راهنمای مونتاژ
*) از مرکز خدمات پس از فروش تهیه فرمایید
- AR** تعليمات التركيب
*) يمكن طلبها من مراكز خدمة العملاء
- ID** Instruksi Pemasangan
*) bisa didapatkan melalui Customer Service
- TH** ตำราติดตั้งตู้บริการติดตั้ง
*) สามารถบริการลูกค้า
- KO** 설치 설명서
*) 고객센터 센터에서 구입 가능
- ZH** 安裝說明書
*) 可向售後服務站索取
- VI** Hướng dẫn lắp đặt
*) có thể mua tại trung tâm dịch vụ khách hàng

