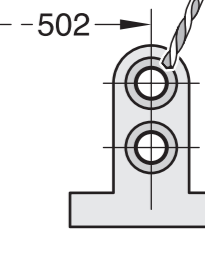
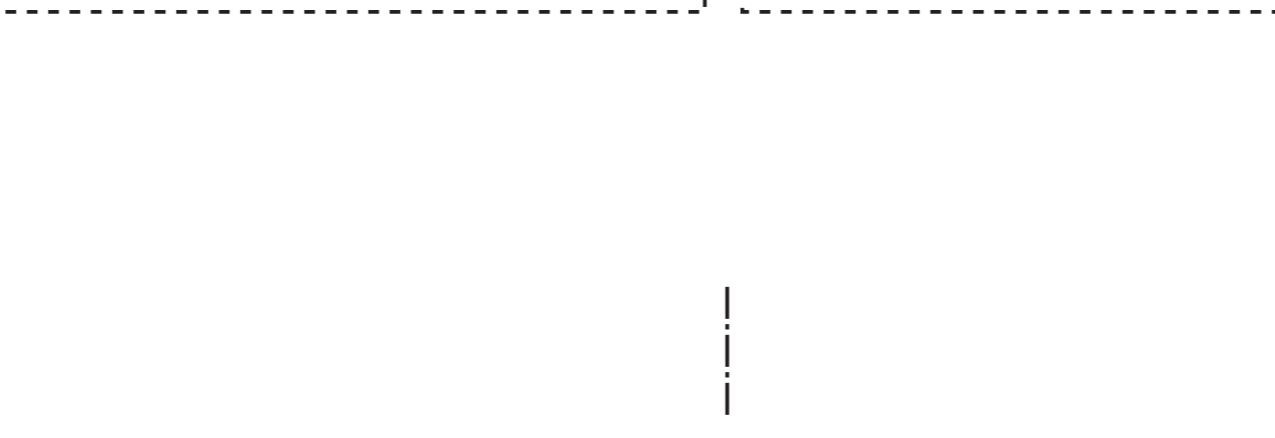
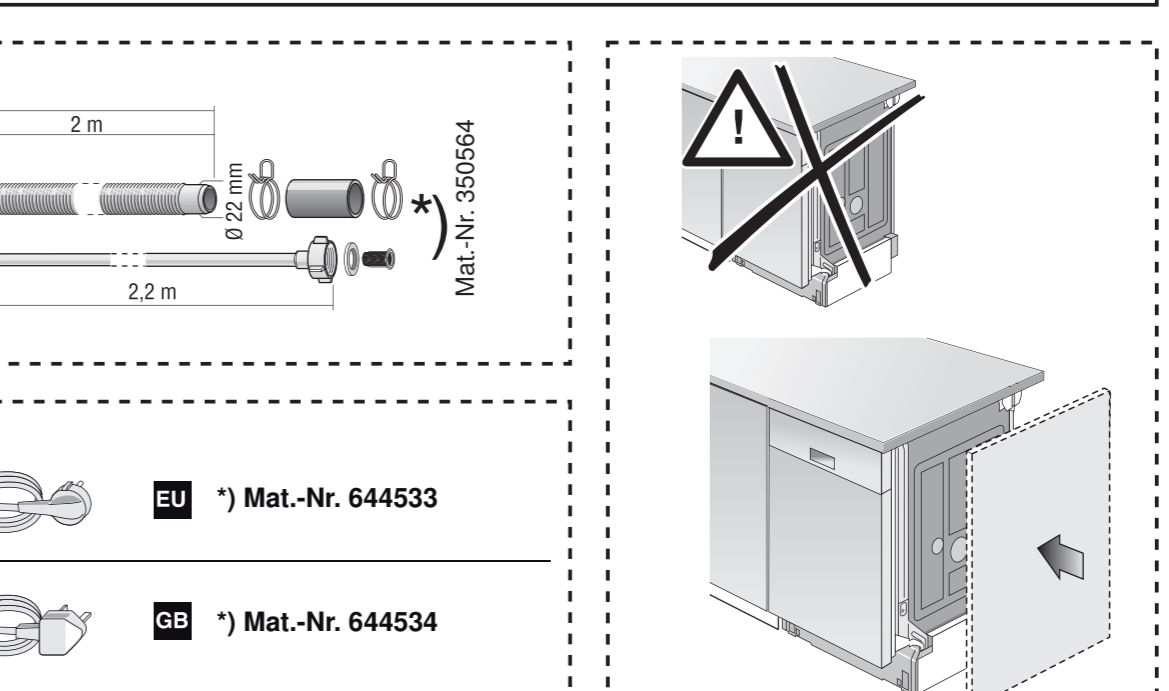
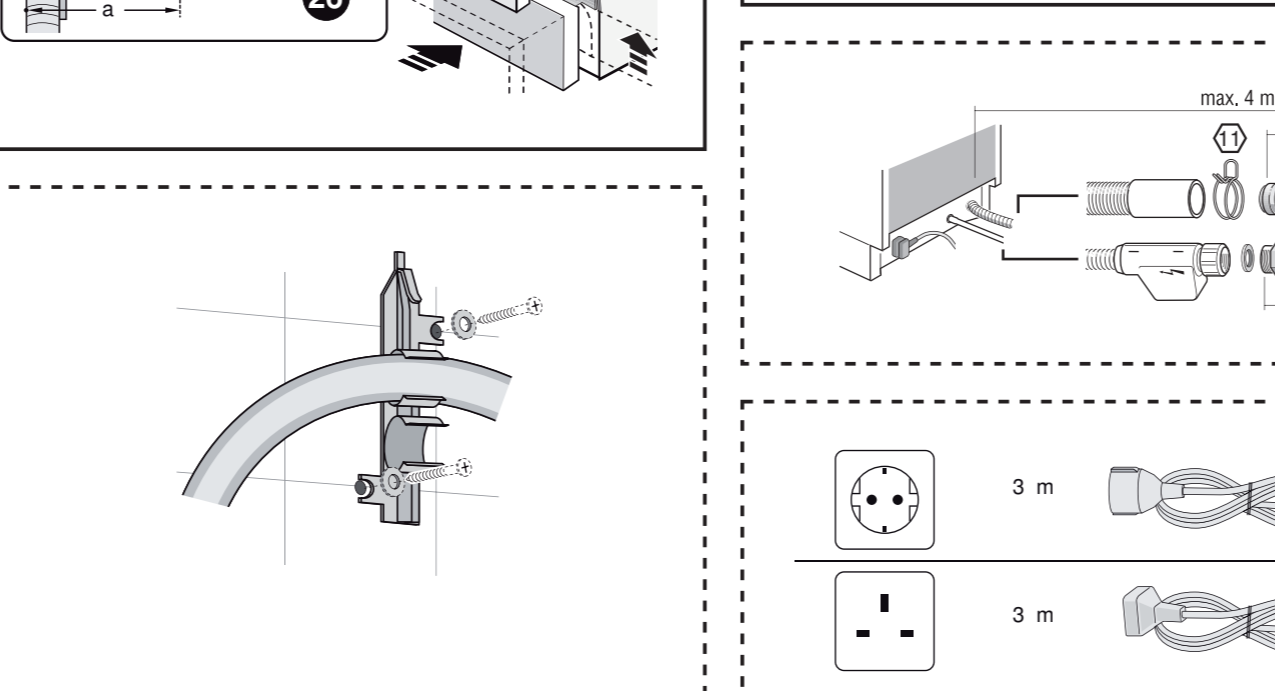
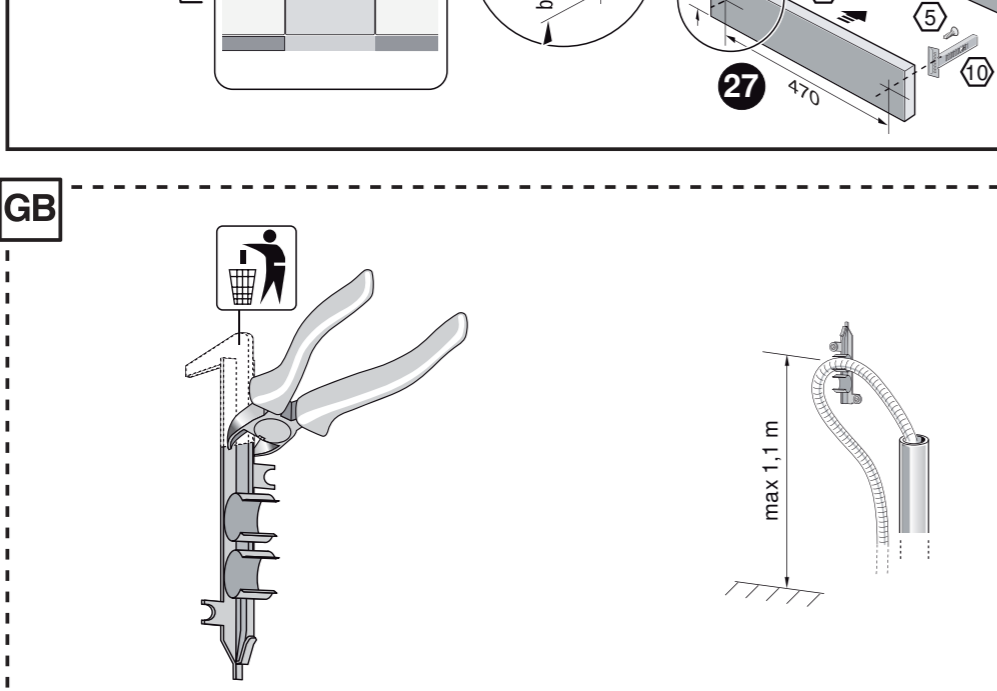
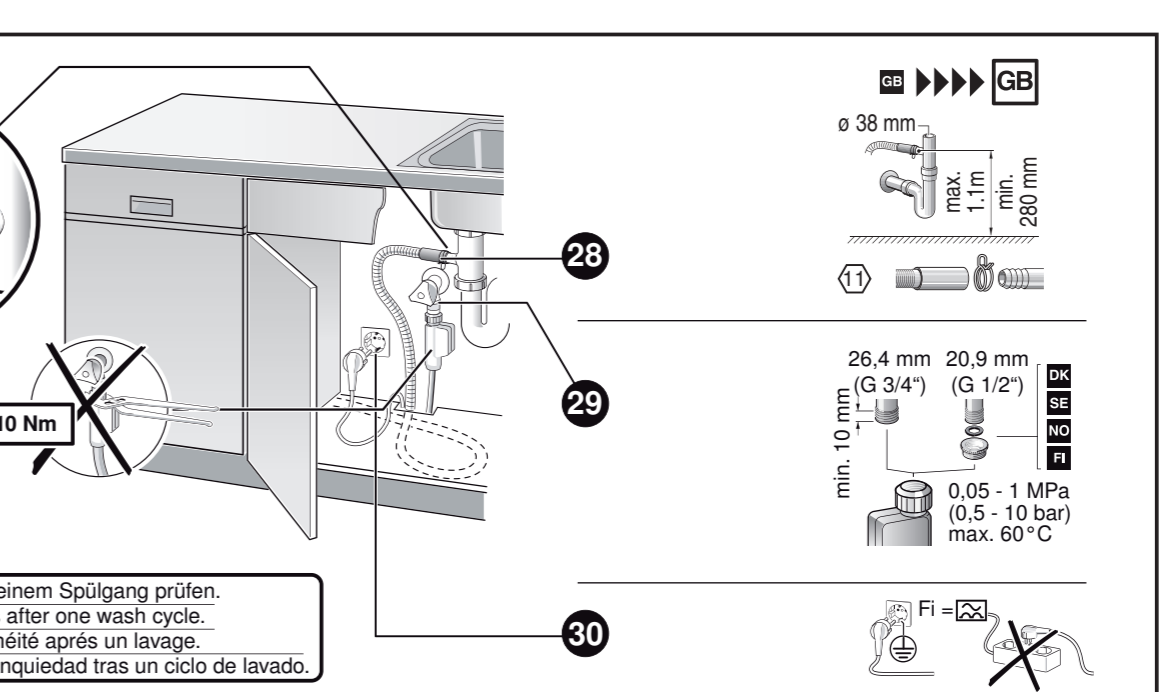
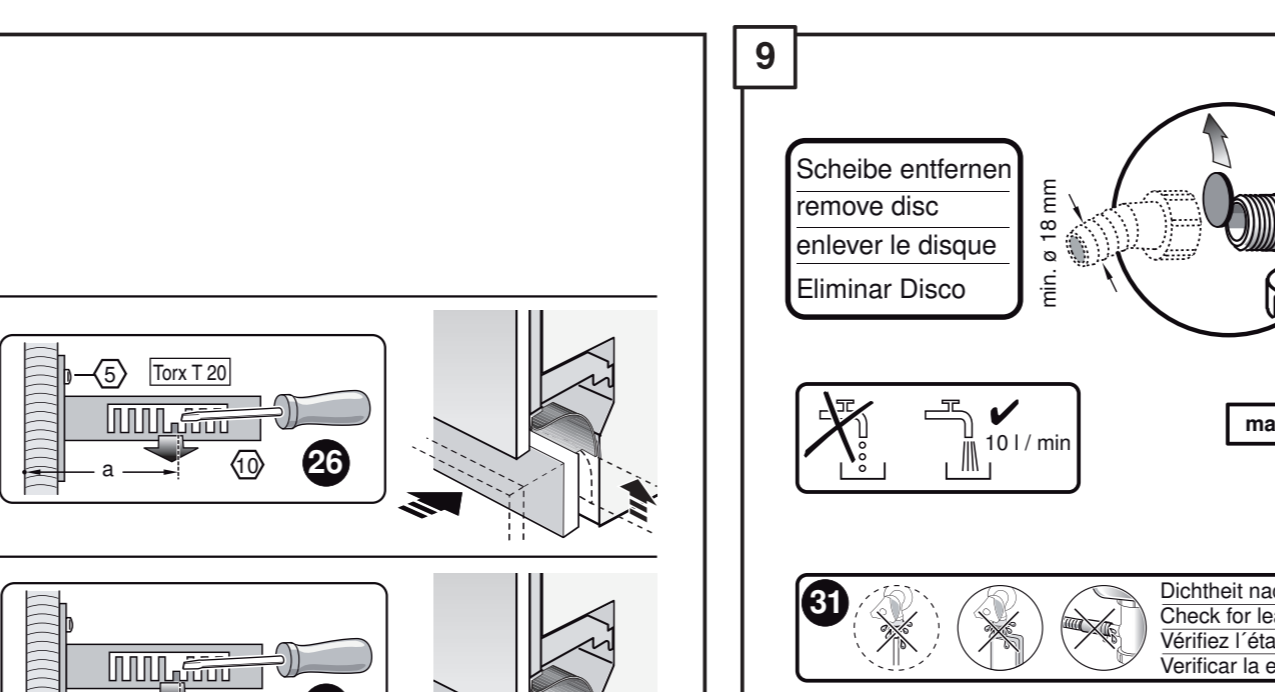
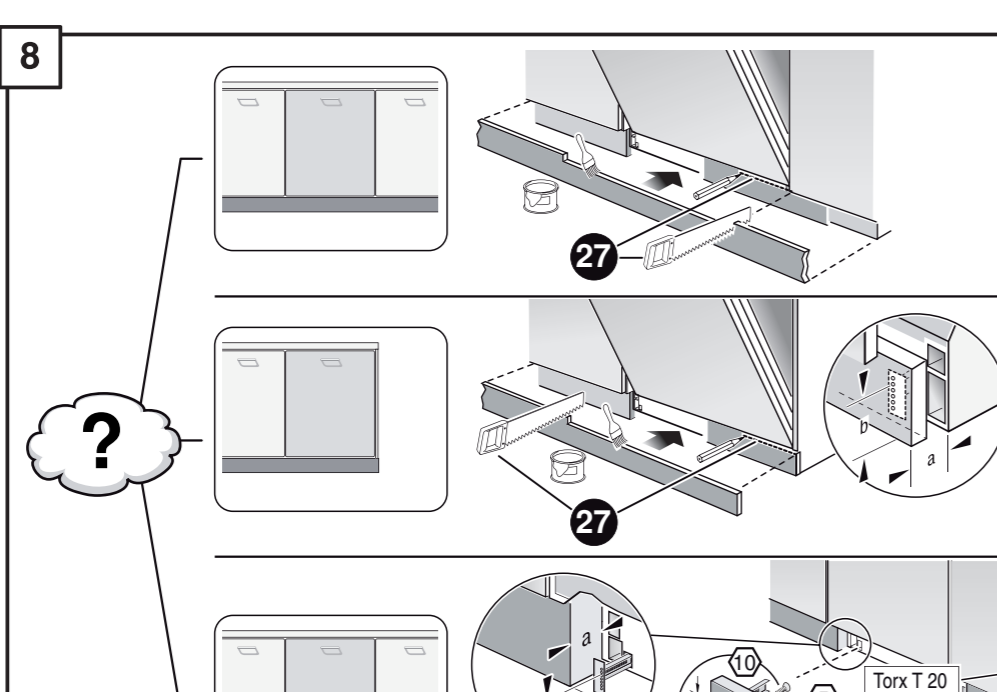
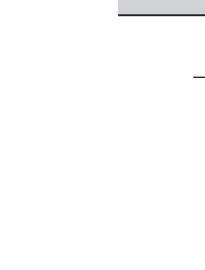
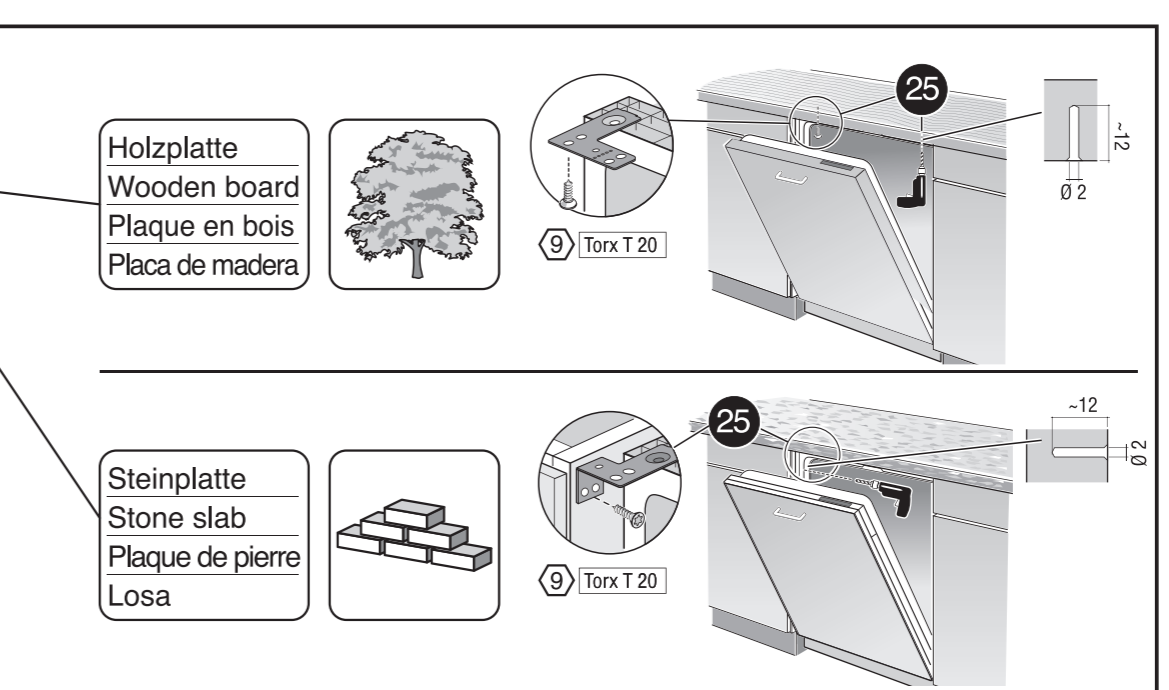
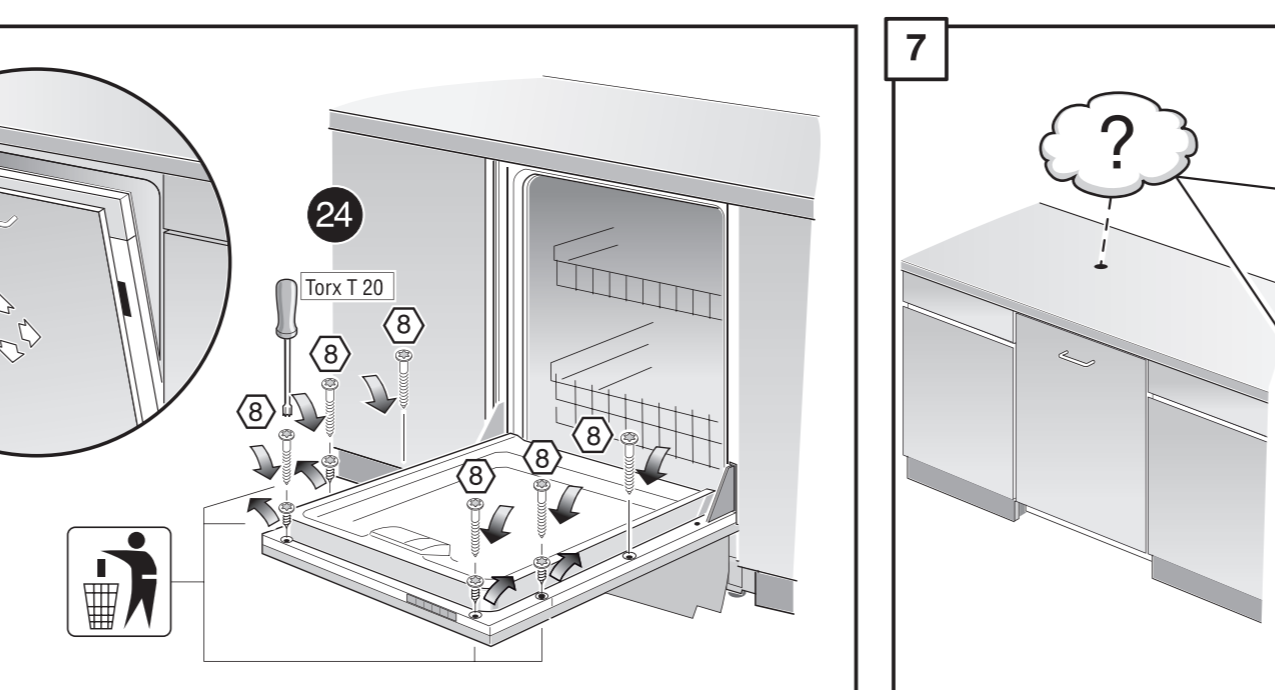
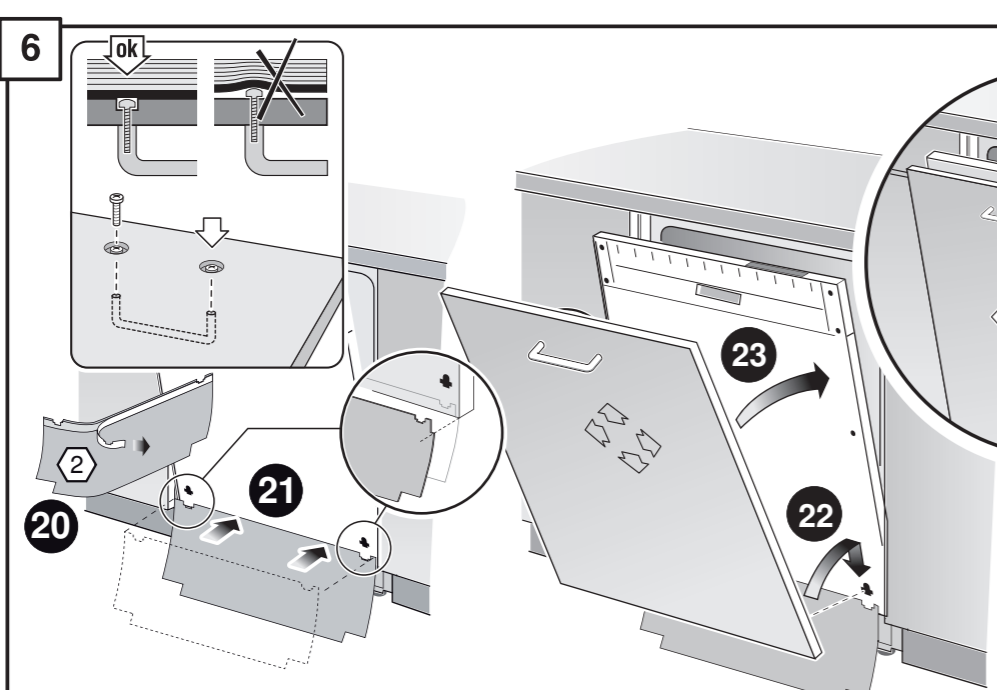
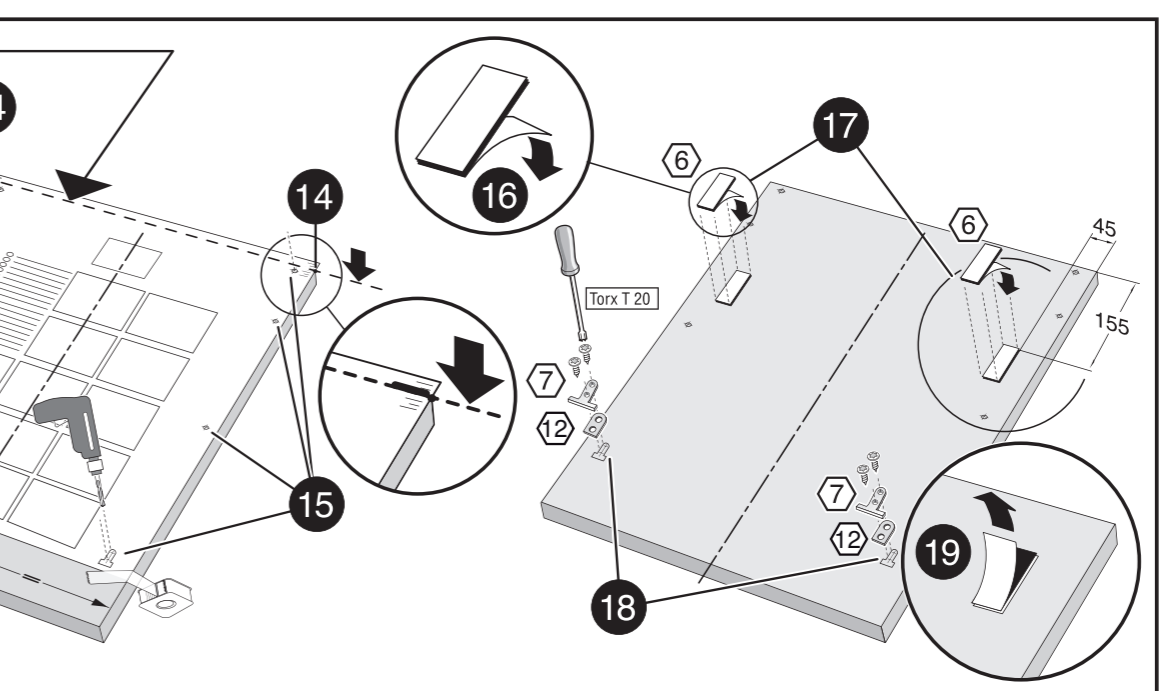
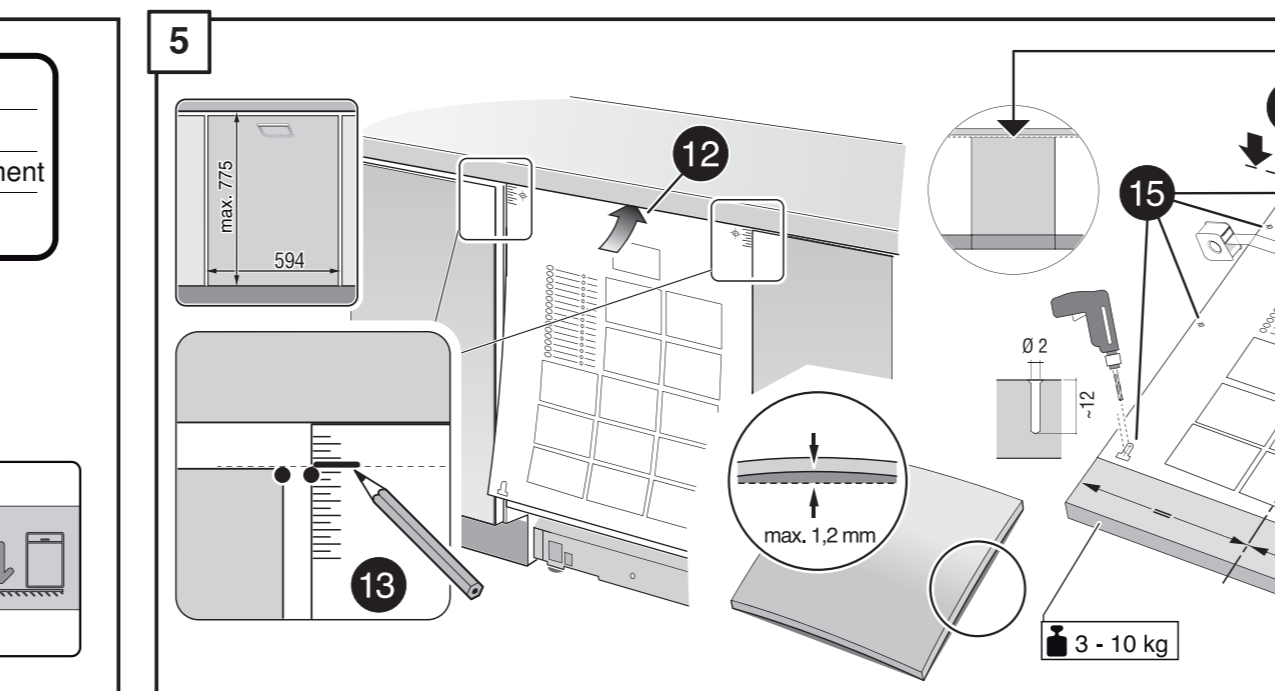
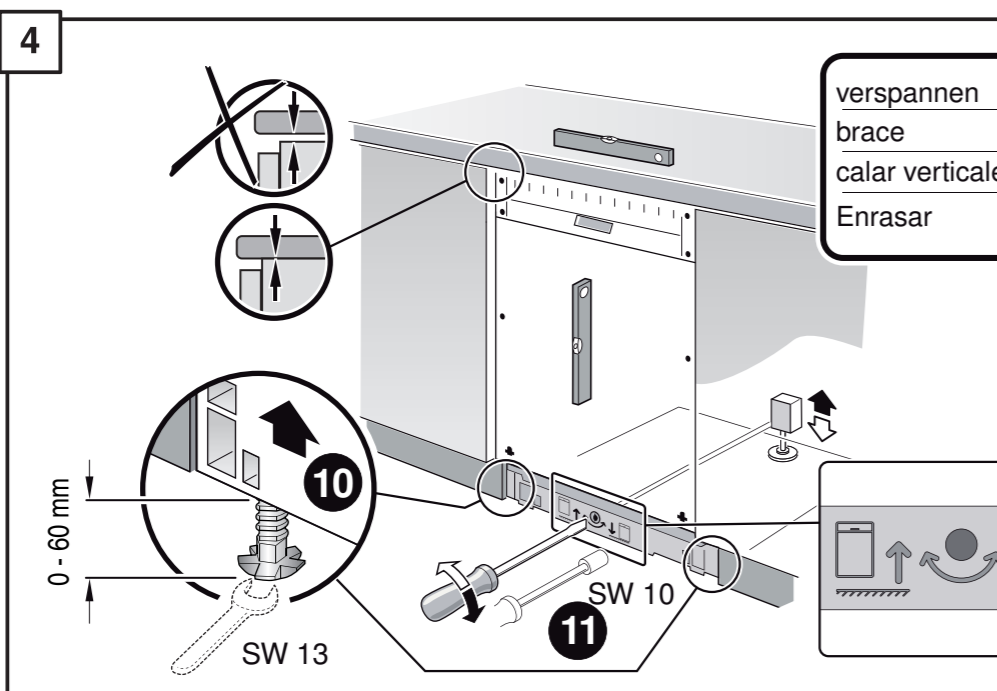
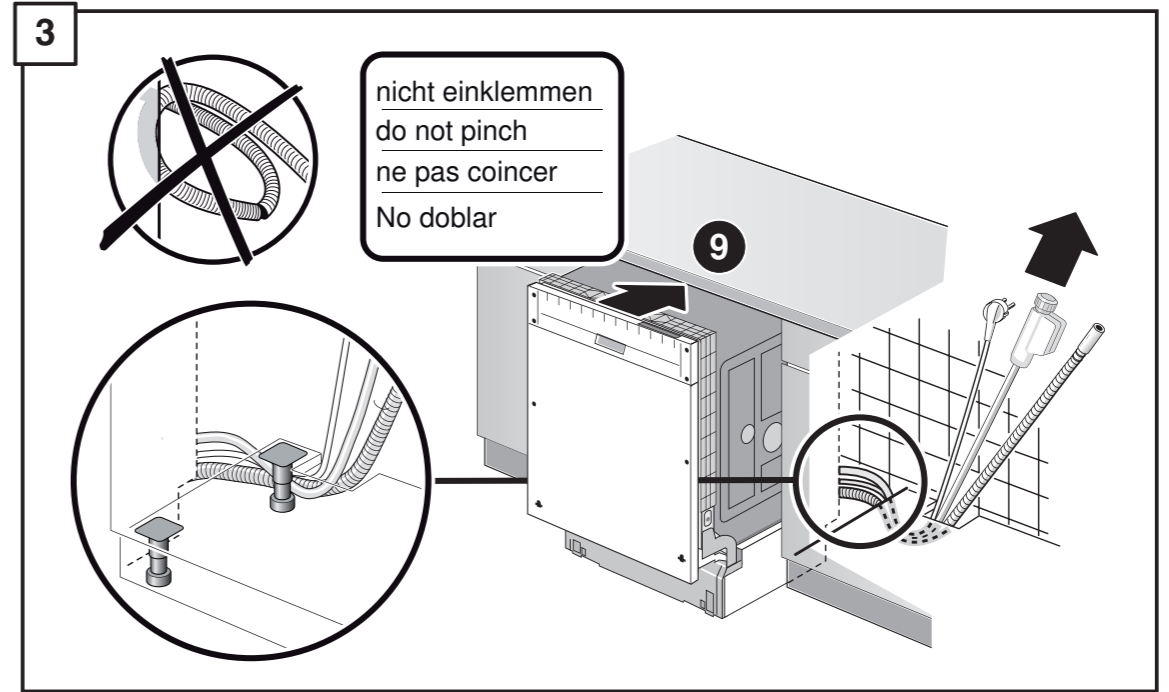
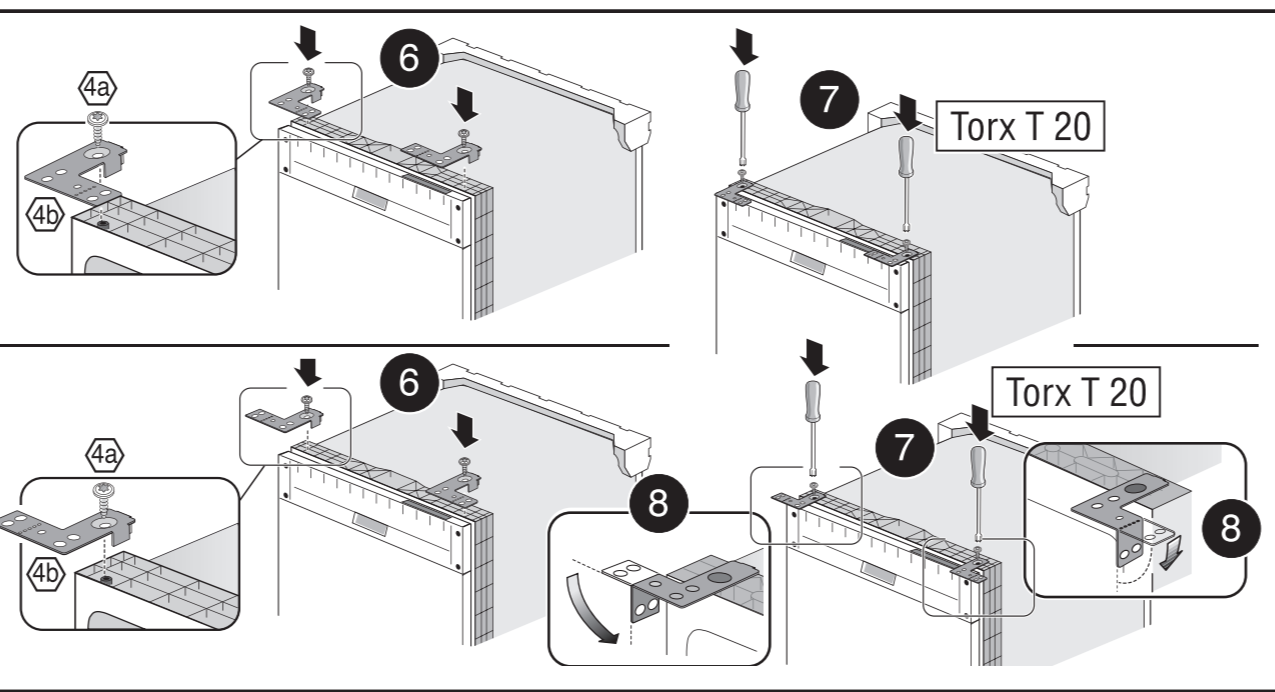
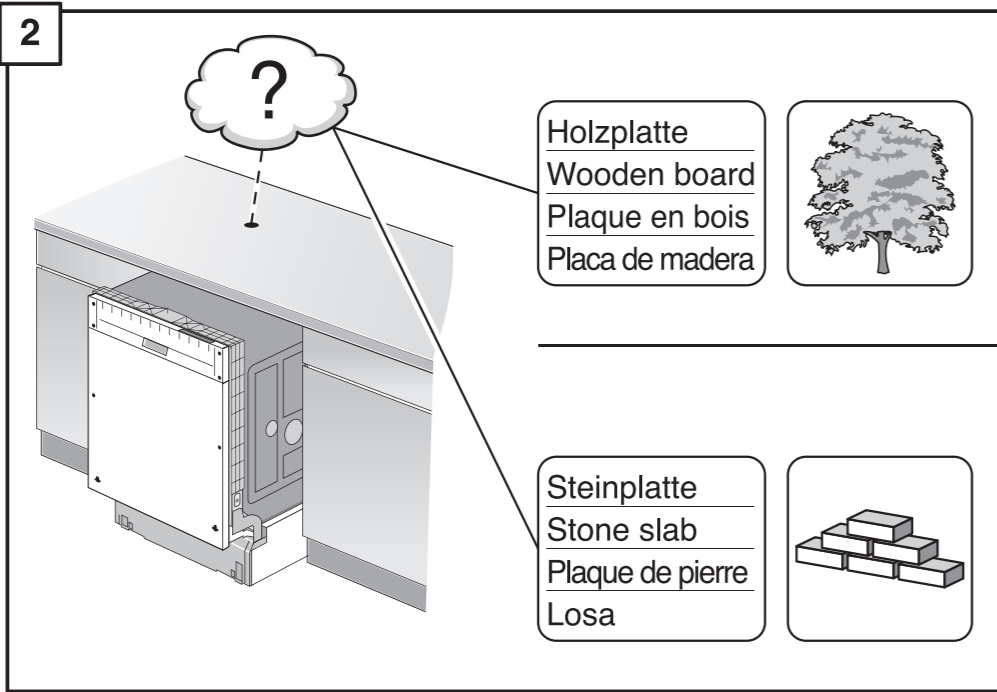
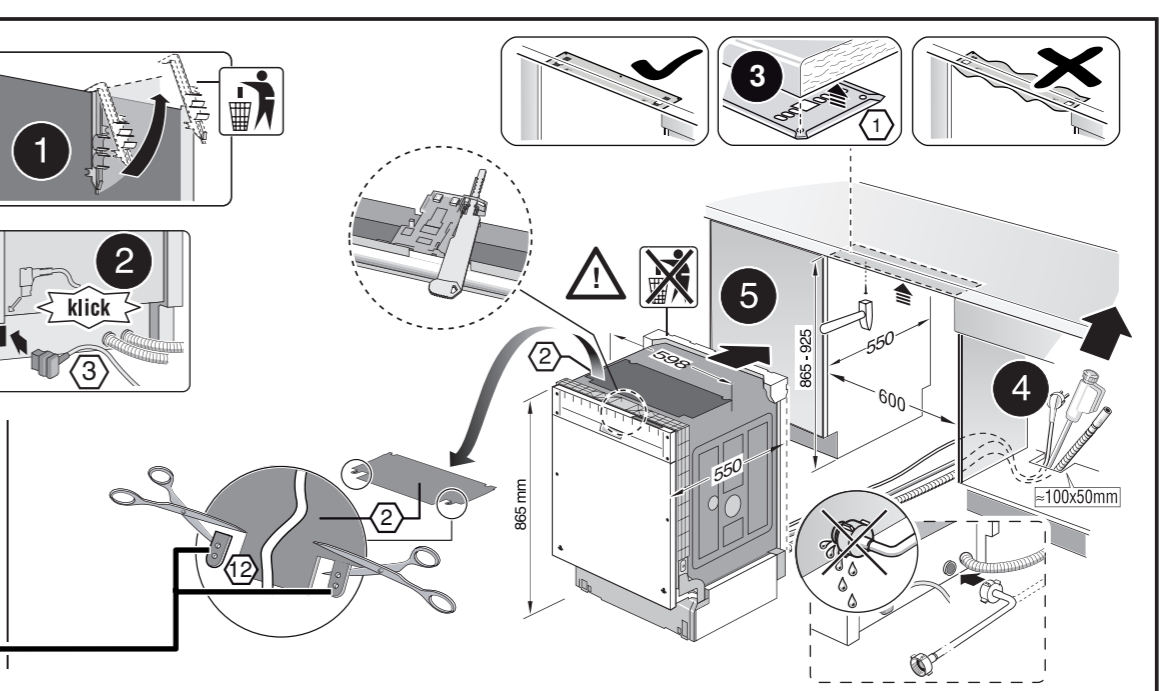
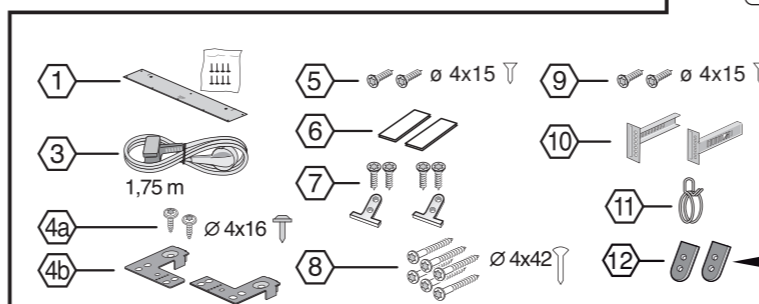
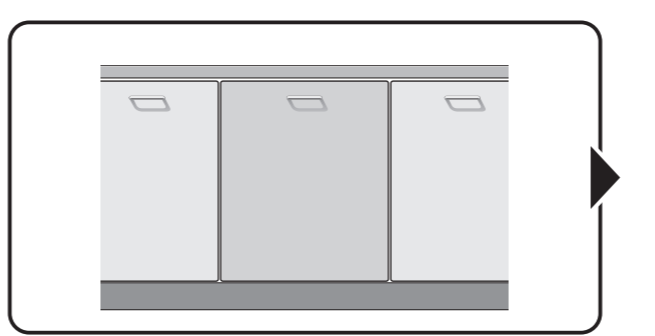


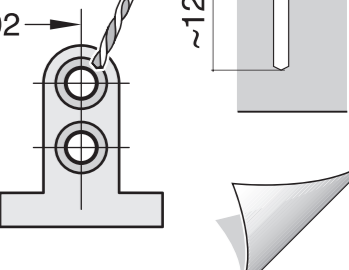
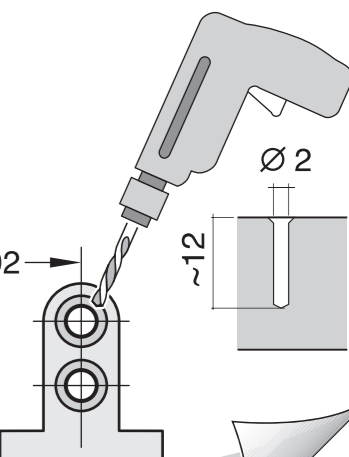
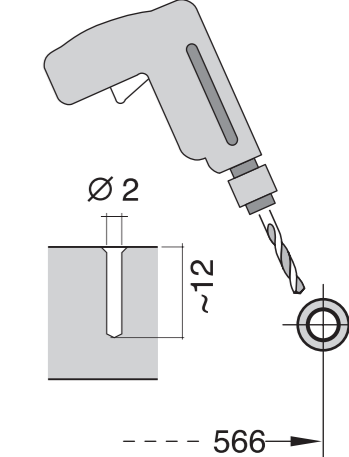
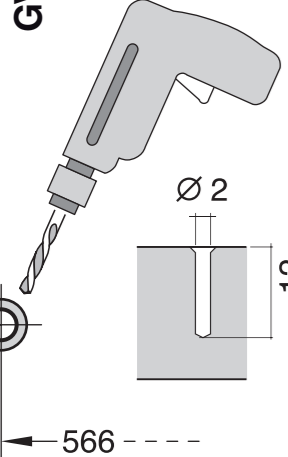
de Montageanleitung
*) über Kundendienst erhältlich
en Installation instructions
*) Available from customer service
fr Notice de montage
*) Disponible par le biais du service après-vente
nl Montagevoorschrift
*) Tegen meerprijs bij de Servicedienst verkrijgbaar
it Istruzioni per il montaggio
*) Disponibile presso il servizio assistenza clienti
es Instrucciones de montaje *) Se puede adquirir a través del Servicio de Asistencia Técnica Oficial de la marca
pt Instruções de montagem
*) Pode ser adquirido nos nossos Serviços Técnicos
cy Οδηγίες τοποθέτησης
*) Διατίθεται από την υπηρεσία τεχνικής κλιμακωτής τεχνολογίας
tr Montaj kılavuzu
*) Yetkili servis üzerinden alınabilir
sv Monteringsanvisning
*) kan fås via Service
ru Монтажные инструкции
*) доступны hos kundenservice
da Monteringsvejledning
*) Kan købes hos serviceafdelingen
fi Asennusohje
*) Saatavissa huoltopalvelusta

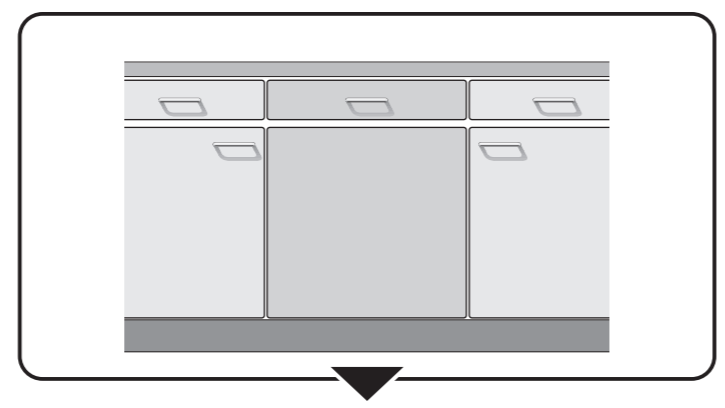
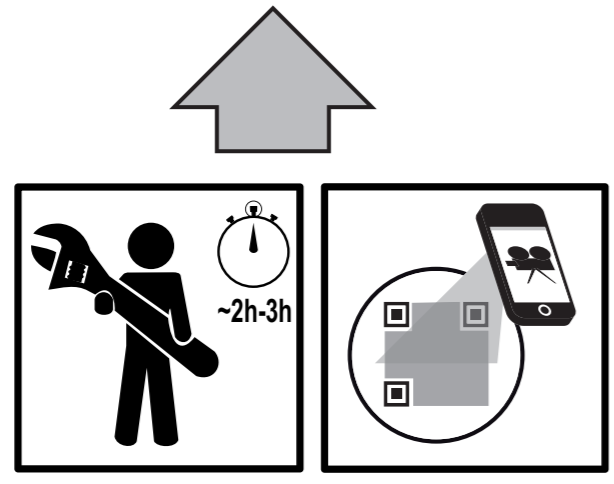
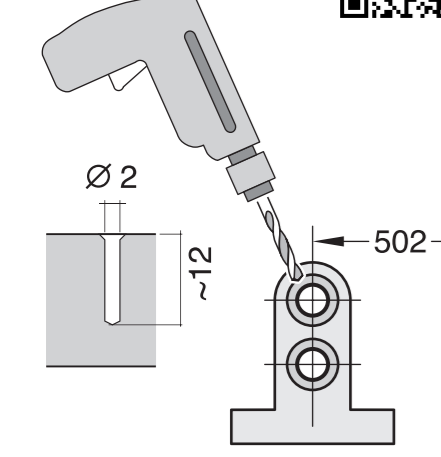
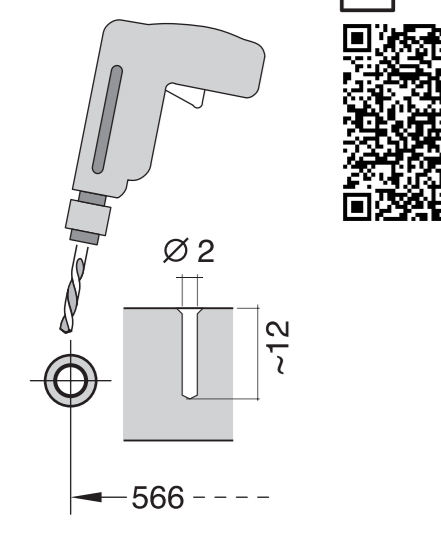
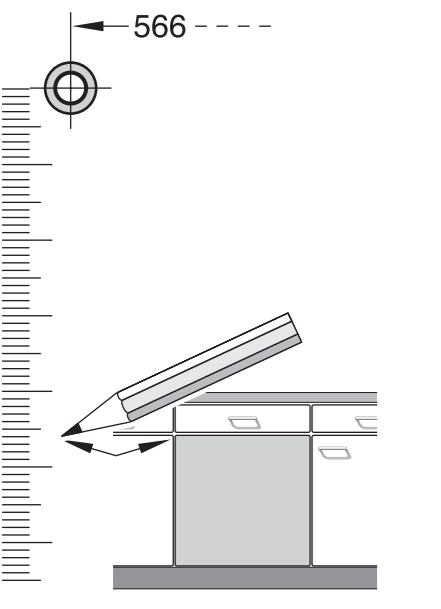
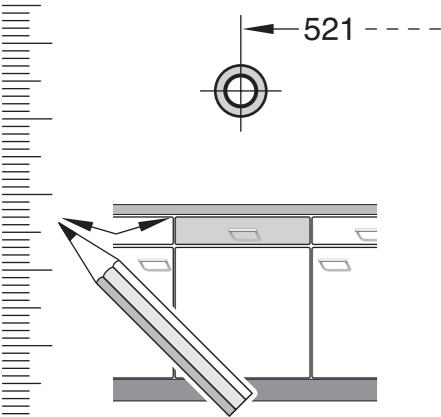
cs Montážní návod
*) K dispozici přes servisní službu
sk Návod na montáž
*) Dostanete v službe ziskaznikom
pl Instrukcja montażu
*) Do uzyskania w punkcie serwisowym
hu Szerelési utasítás
*) A vevőszolgálaton keresztül kapható:
ro Instrucțiune de montaj
*) obținabilă la serviciul pentru clienți
uk Упутство за монтажу
*) може добити код служби одржавања
sr Uputstvo za montažu
*) se dobiva preko službe za kupačicu
sl Udhözves pör montim
*) Sigurnost nöpörmetj servisi
lt Montavimo instrukcija
*) Kieigi klientieninduselt
lv Montāžas pamācība
*) Var saņemt servisa dienestā

ru Инструкция по монтажу
*) Можно получить в сервисном центре
uk Інструкція з монтажу
*) Можна отримати через сервісний службу
az Səre kəru turaralı nəsəsalı! *) Səre kəru turaralı nəsəsalı alyana jətadı
tr Kurulum talimatları *) Müşteri hizmetlerinden elde oluna bilər
uz O'rnatish yo'riqnomasi *) Muztazira xizmat ko'rsatish markazida mavjud
ky Бирдиктүү өлбүктүрүлгөнө *) Ыздөмбөлүгүндө келбүктүрдө лавалыгырбө
bg Ръководство за монтаж *) предоставя се от службата за обслужване на клиентите
he הוראות התקנה *) זמינות שירות הלקוחות
ar تعليمات التركيب *) يمكن طلبها من مراكز خدمة العملاء
id Instruksi Pemasangan *) bisa didapatkan melalui Customer Service
th คู่มือการติดตั้ง *) สามารถขอรับได้ที่ศูนย์บริการลูกค้า
ko 설치 설명서 *) 고객서비스 센터에서 구입 가능
vi An toàn hướng dẫn *) có thể mua tại trung tâm dịch vụ khách hàng
zh 安装说明书 *) 可向售后服务站索取



GV 640 B VoilH - 86,5 cm - k.SW mit GS 9001 170 060 (9812)





1

2

Holzplatte
Wooden board
Plaque en bois
Placa de madera

Steinplatte
Stone slab
Plaque de pierre
Losa

3

nicht einklemmen
do not pinch
ne pas coincer
No doblar

4

verspannen
brace
calar verticalement
Enrasar

5

6

7

8

Holzplatte
Wooden board
Plaque en bois
Placa de madera

Steinplatte
Stone slab
Plaque de pierre
Losa

9

10

Scheibe entfernen
remove disc
enlever le disque
Eliminar Disco

max. 10 Nm

Dichtheit nach einem Spülgang prüfen.
Check for leaks after one wash cycle.
Vérifiez l'étanchéité après un lavage.
Verificar la estanqueidad tras un ciclo de lavado.

max. 4 m

2 m

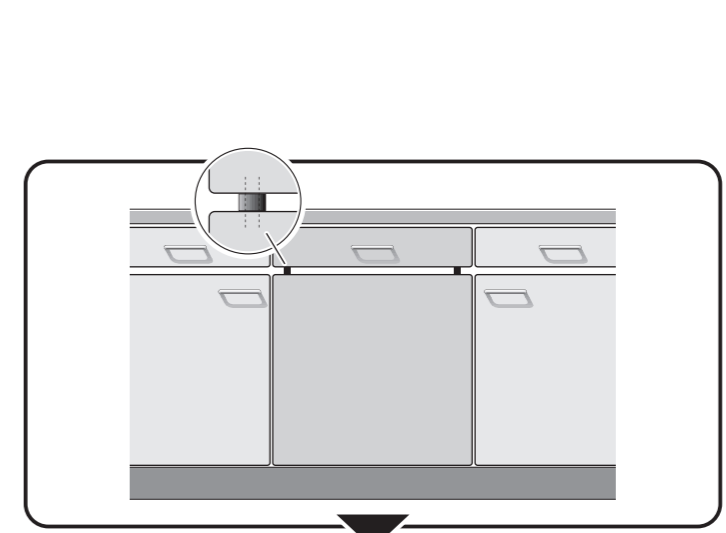
0.22 mm

2.2 m

Mat.-Nr. 350564

3 m EU *) Mat.-Nr. 644533

3 m GB *) Mat.-Nr. 644534



1

4

5A

6A

7A

8

12

5A

6A

7A

8

