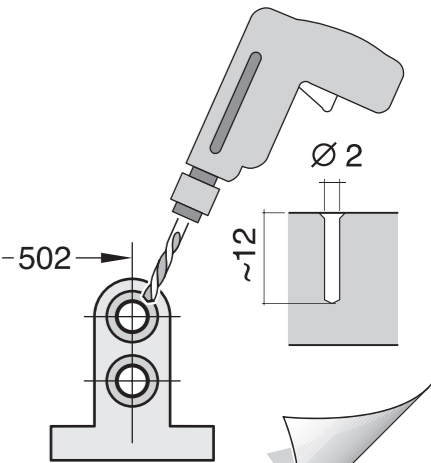
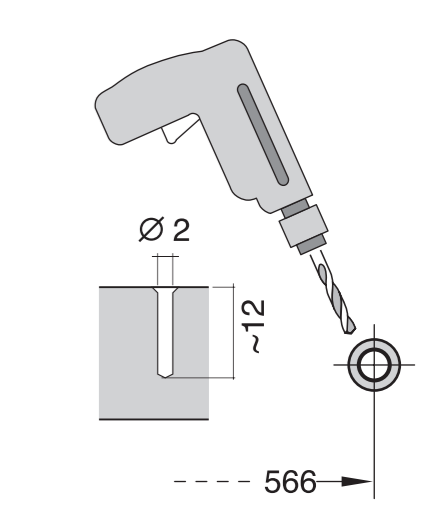
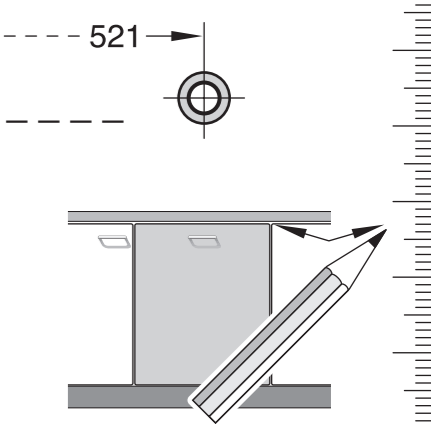
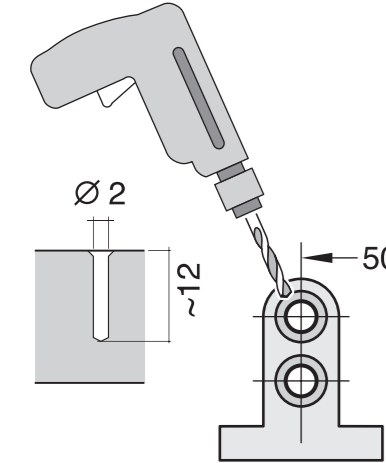
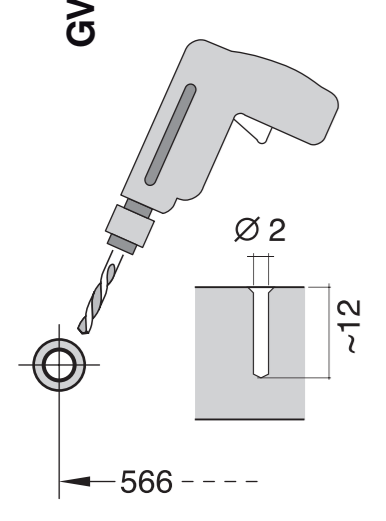
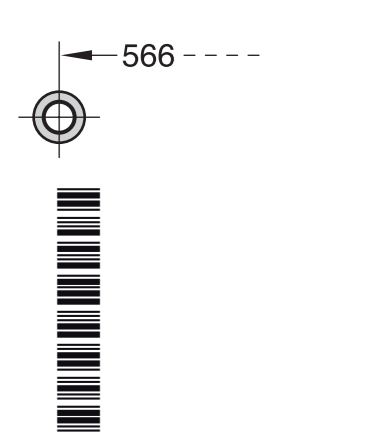
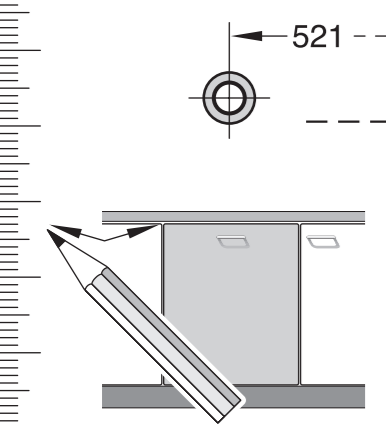
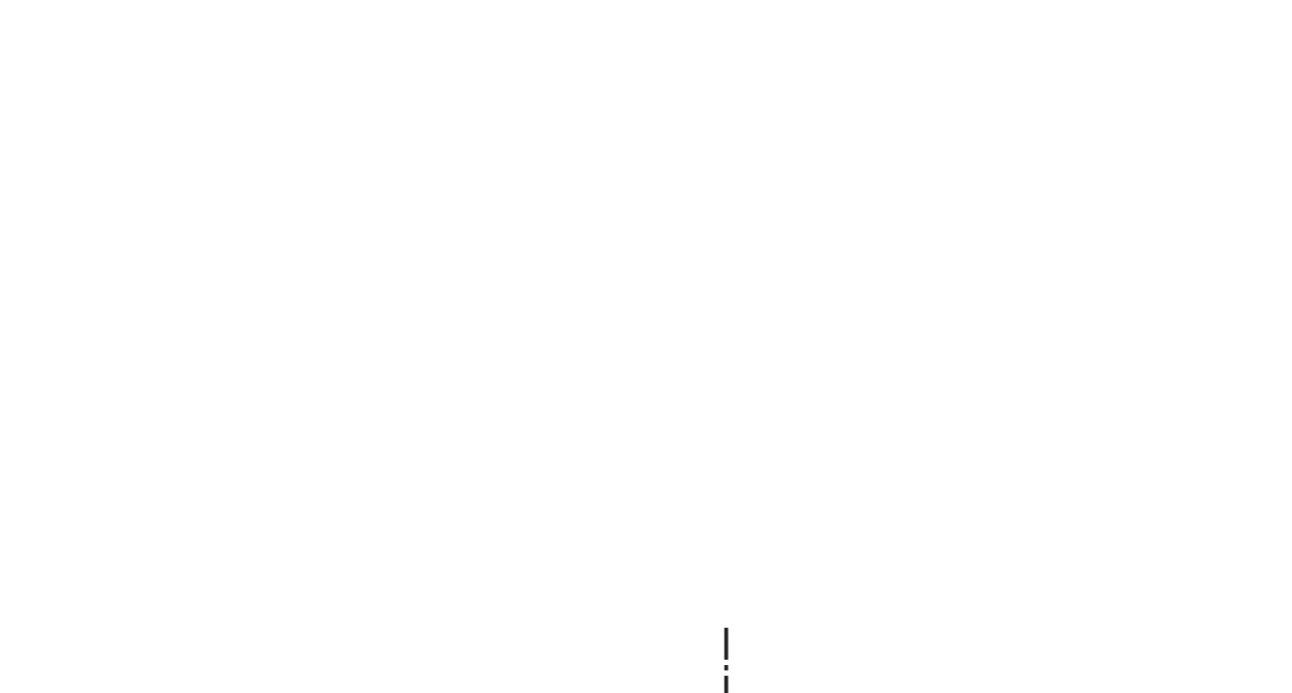
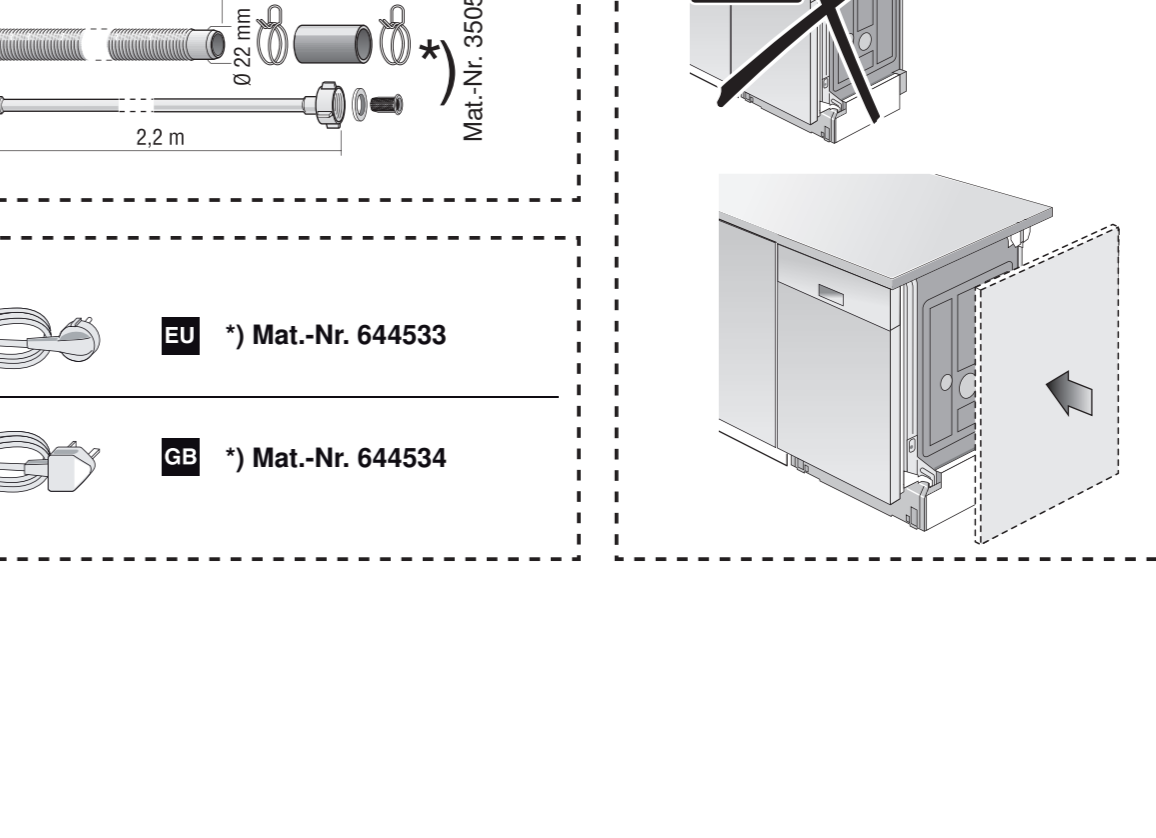
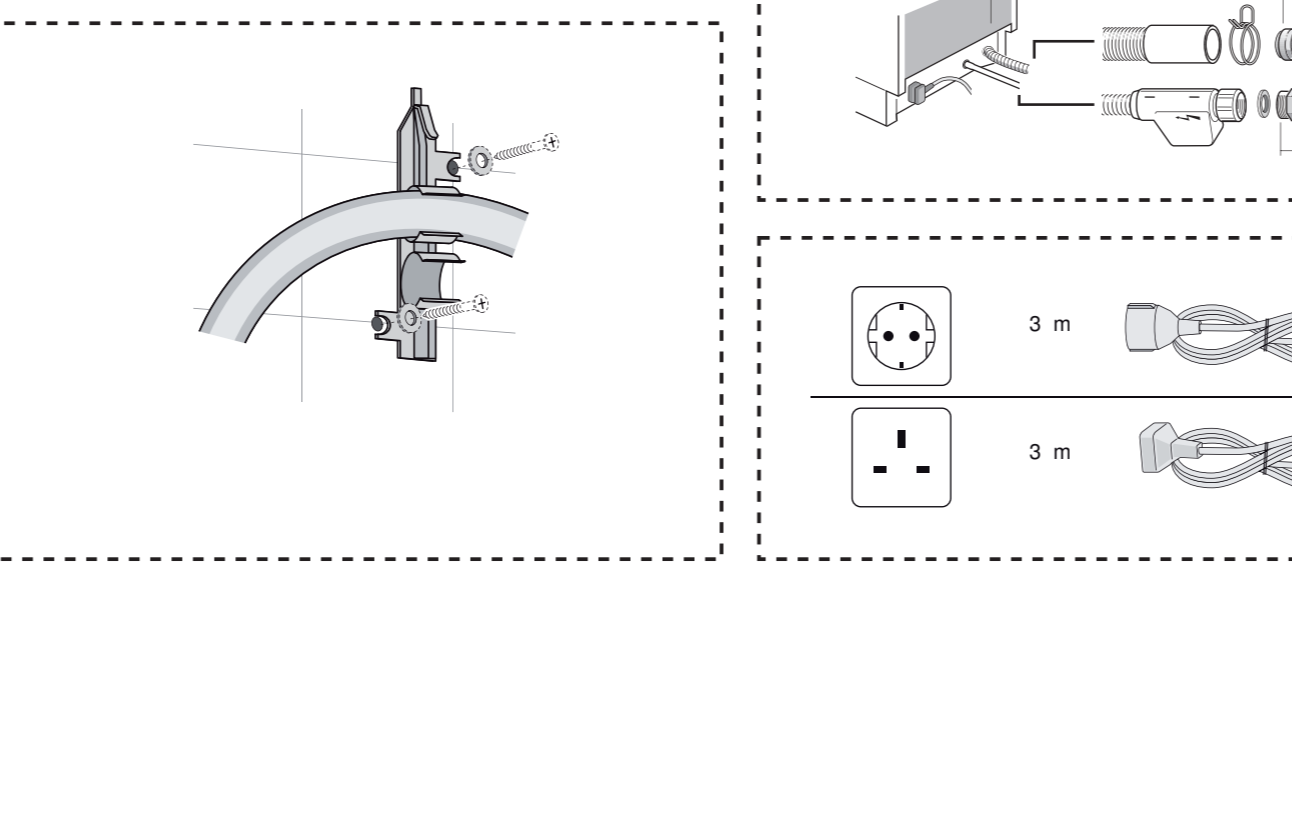
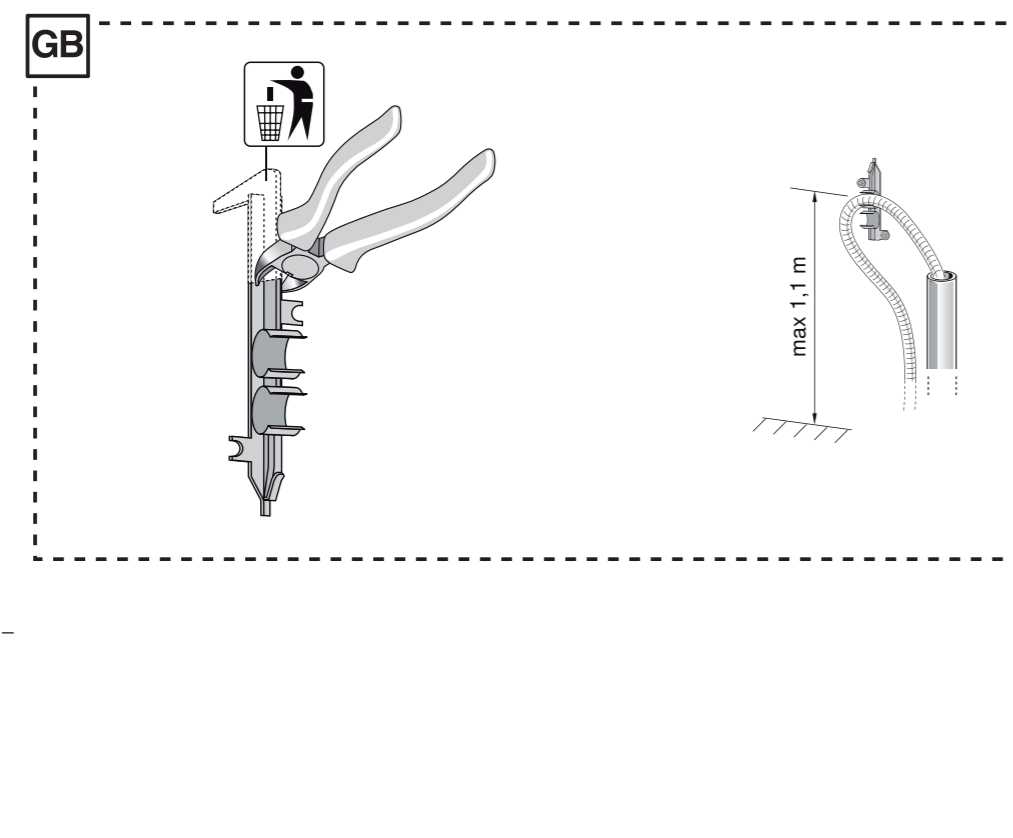
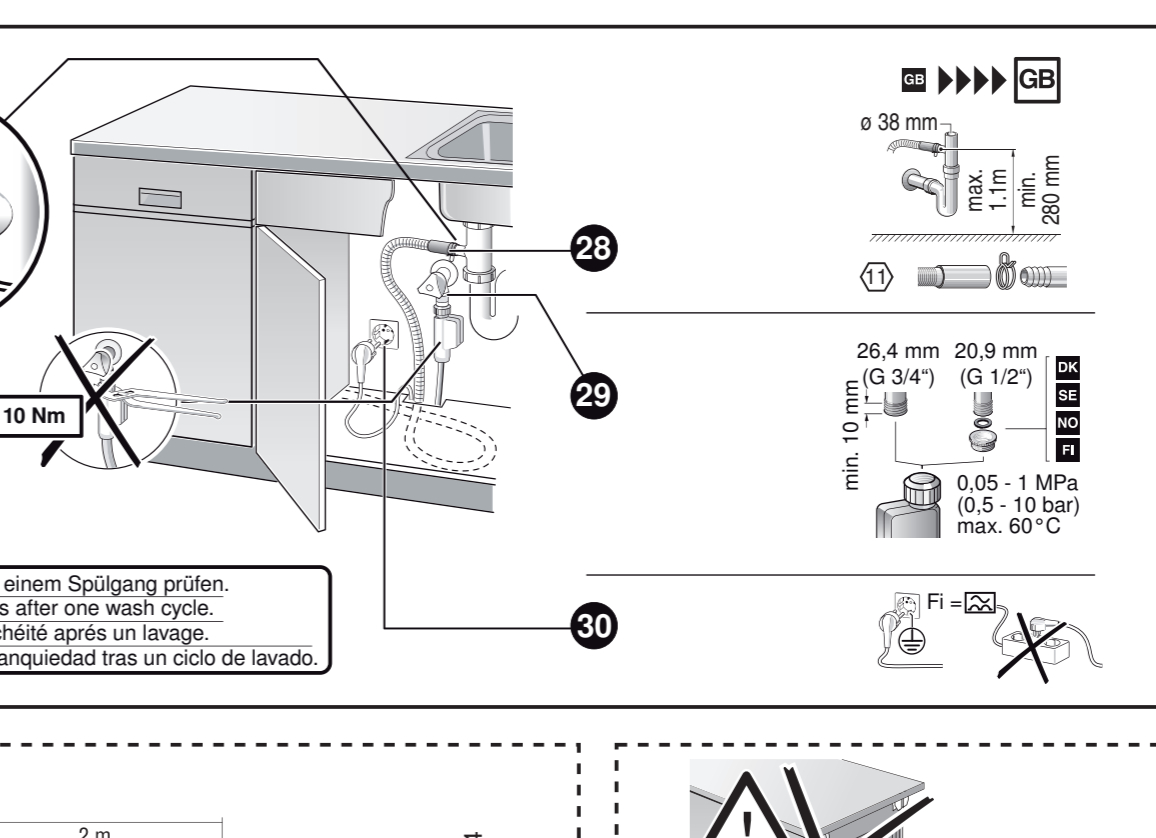
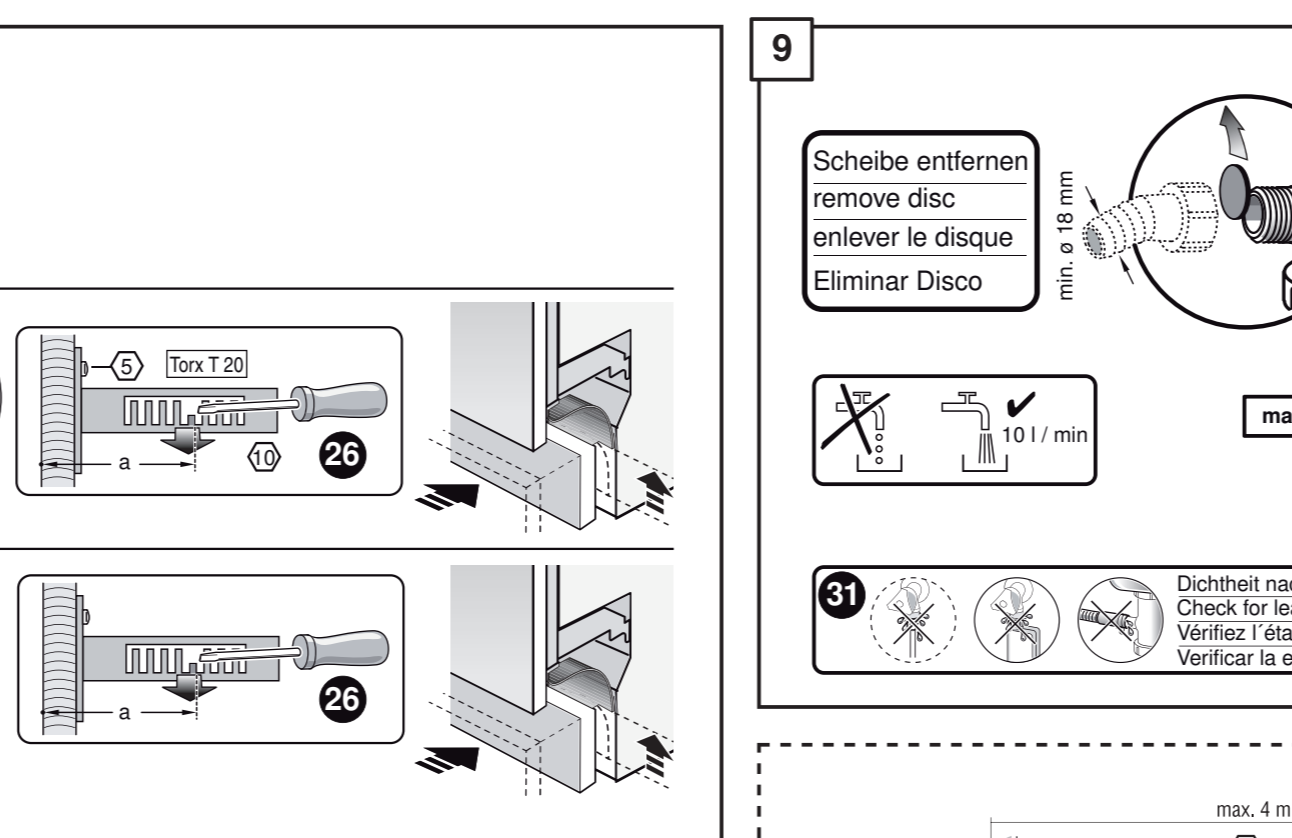
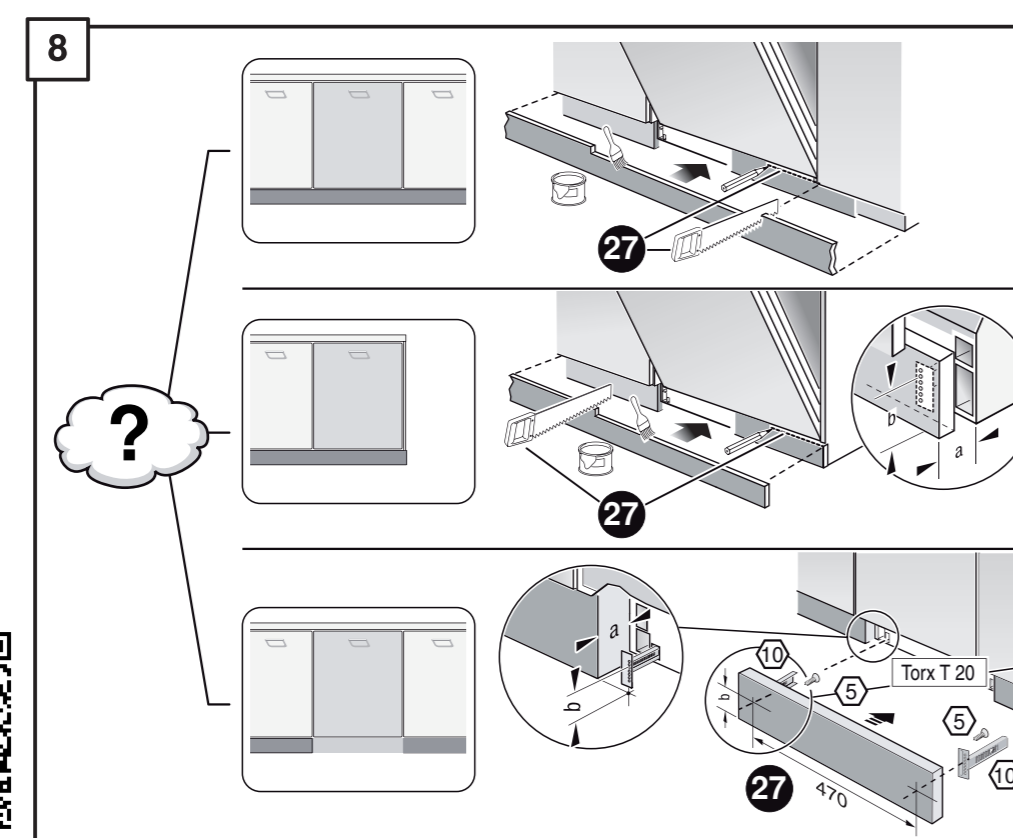
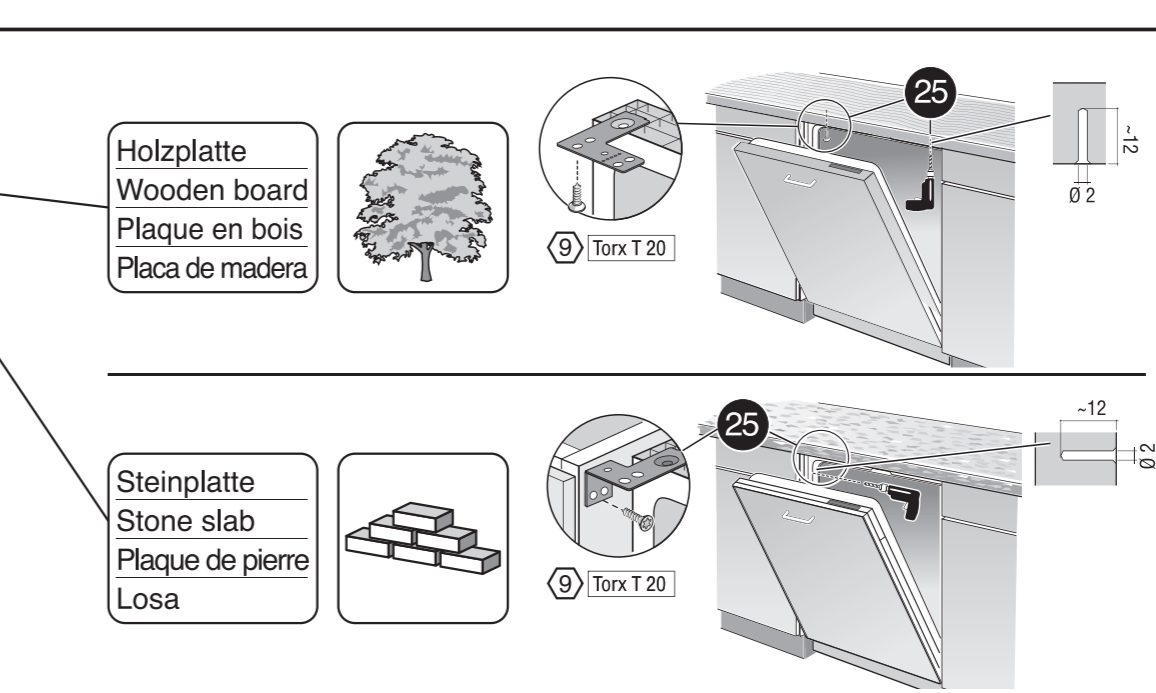
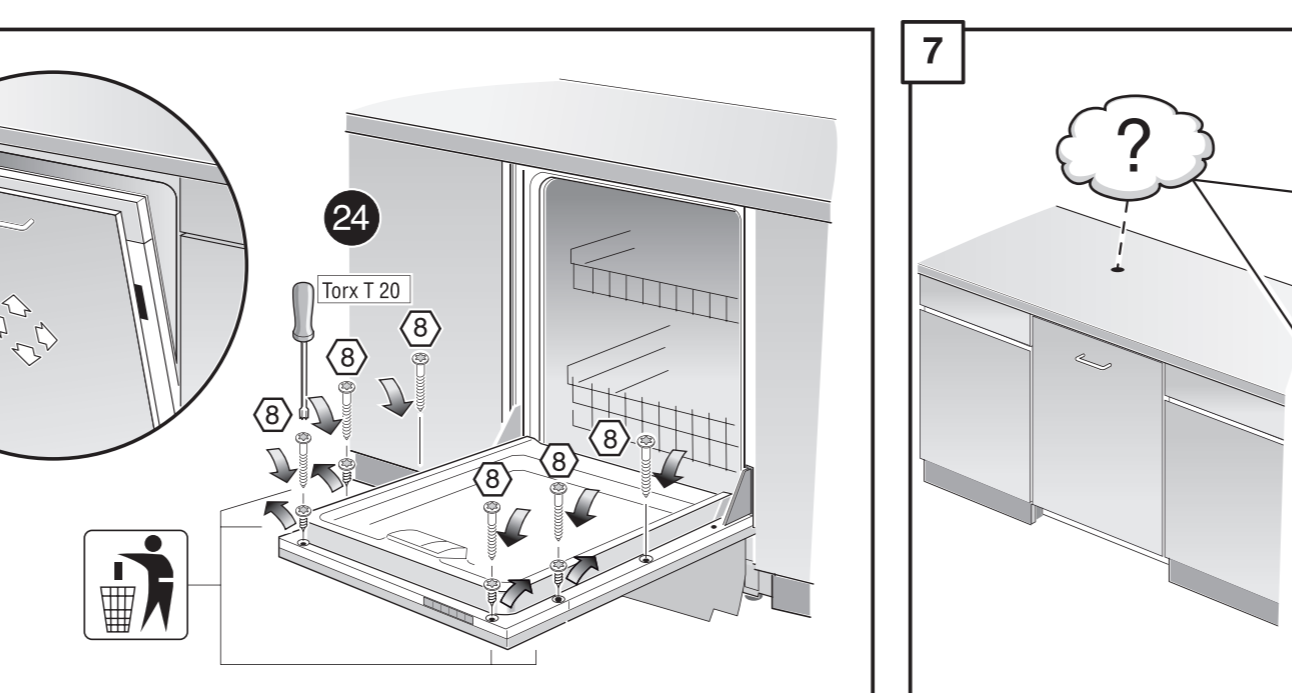
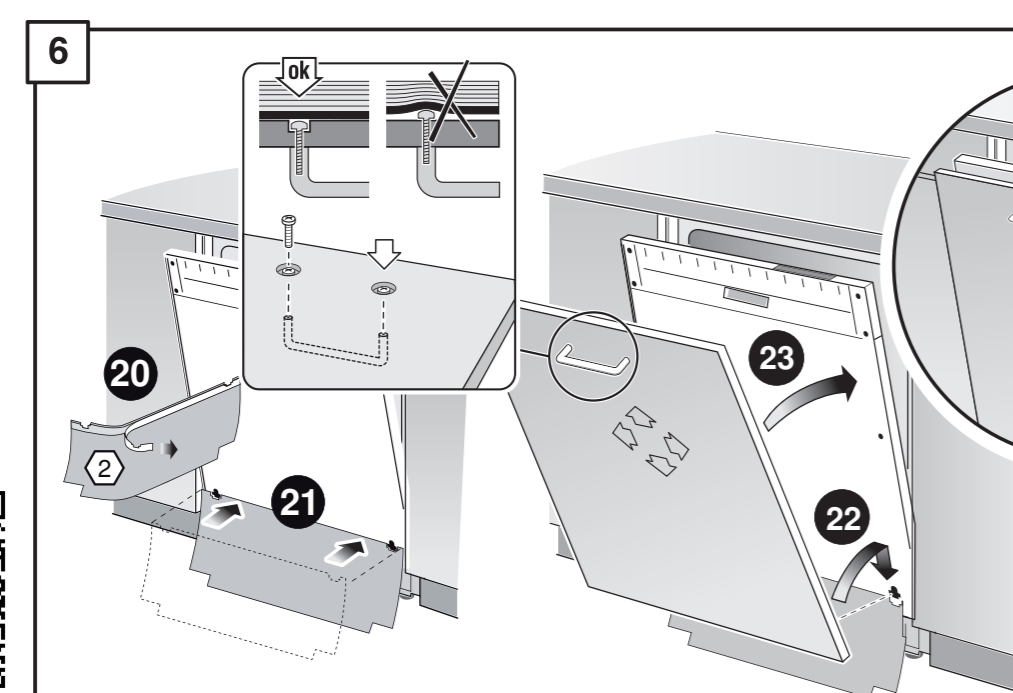
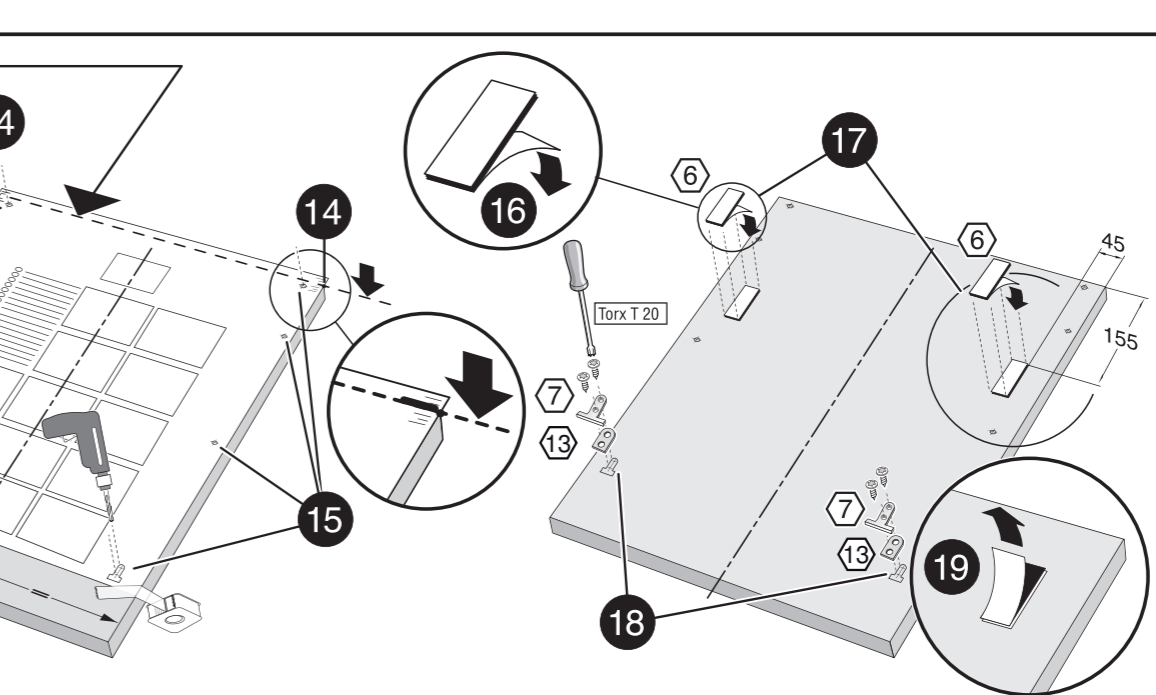
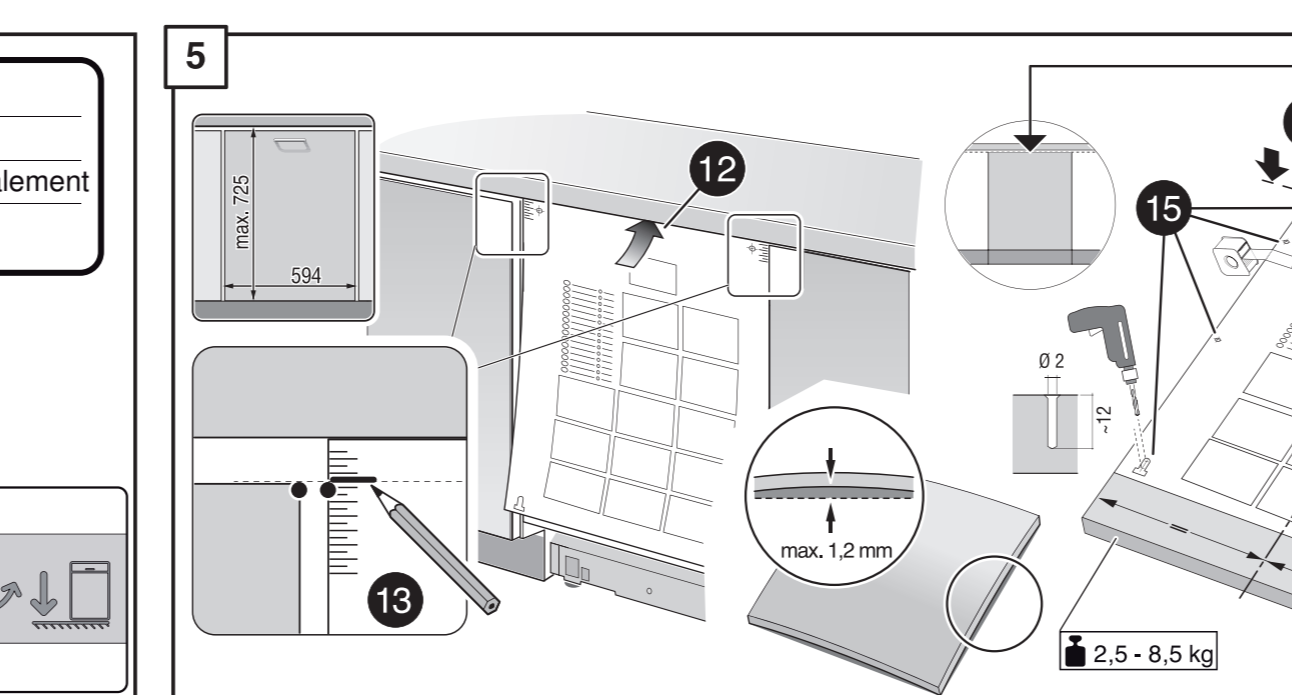
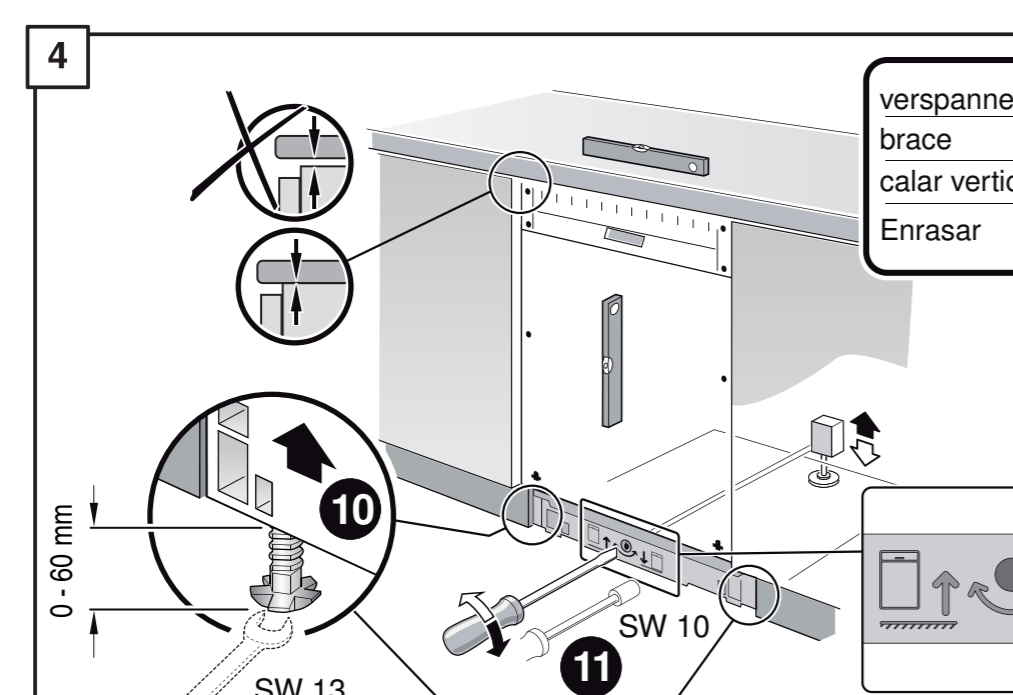
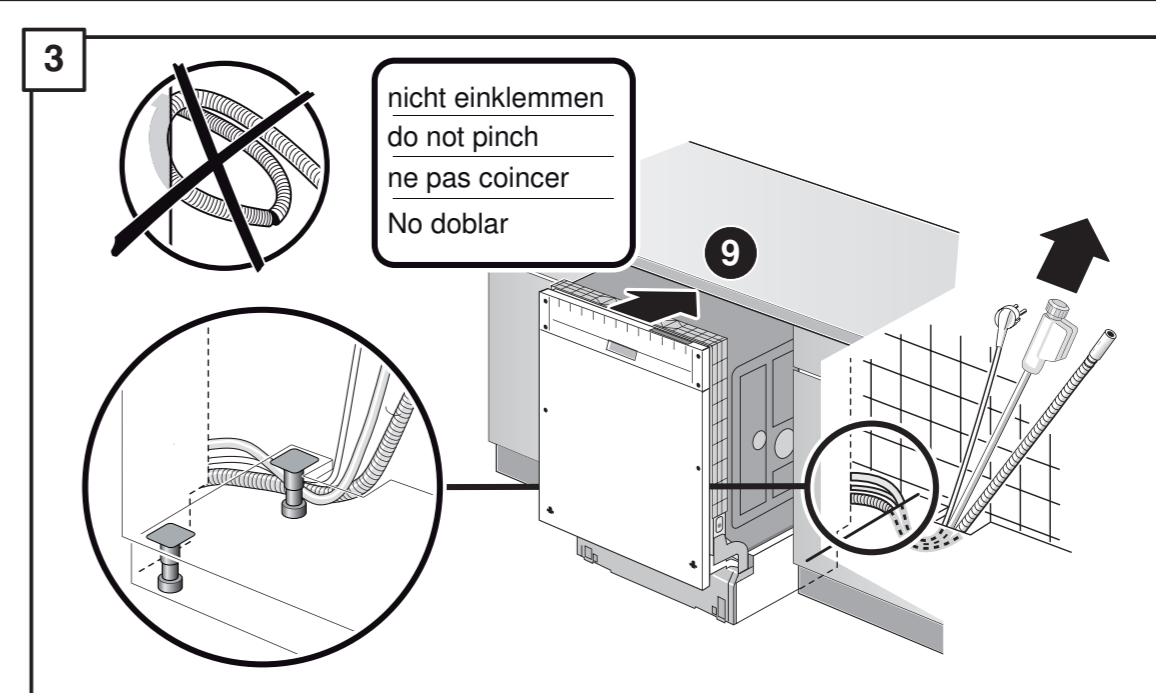
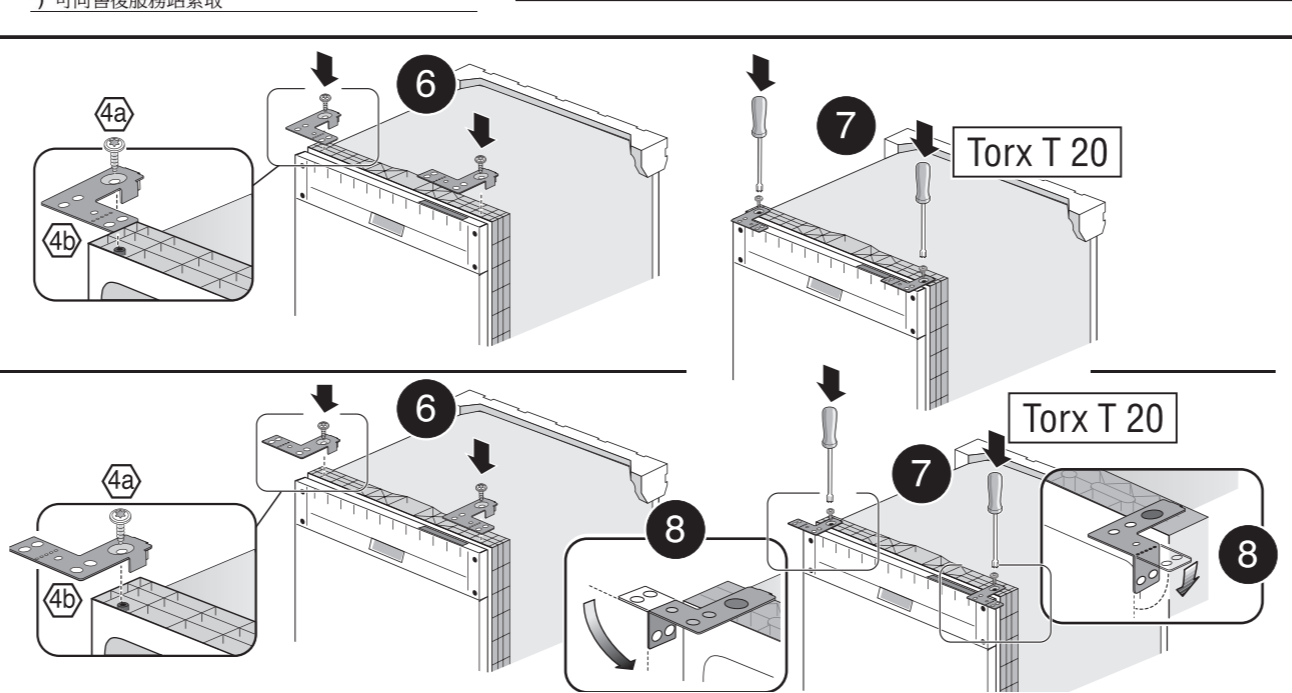
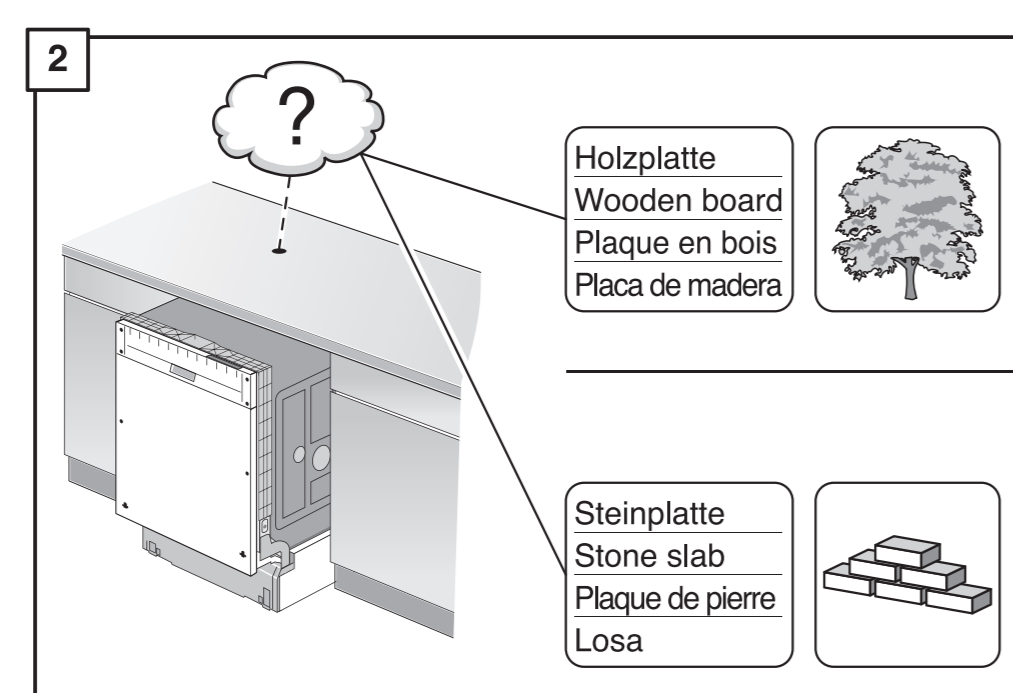
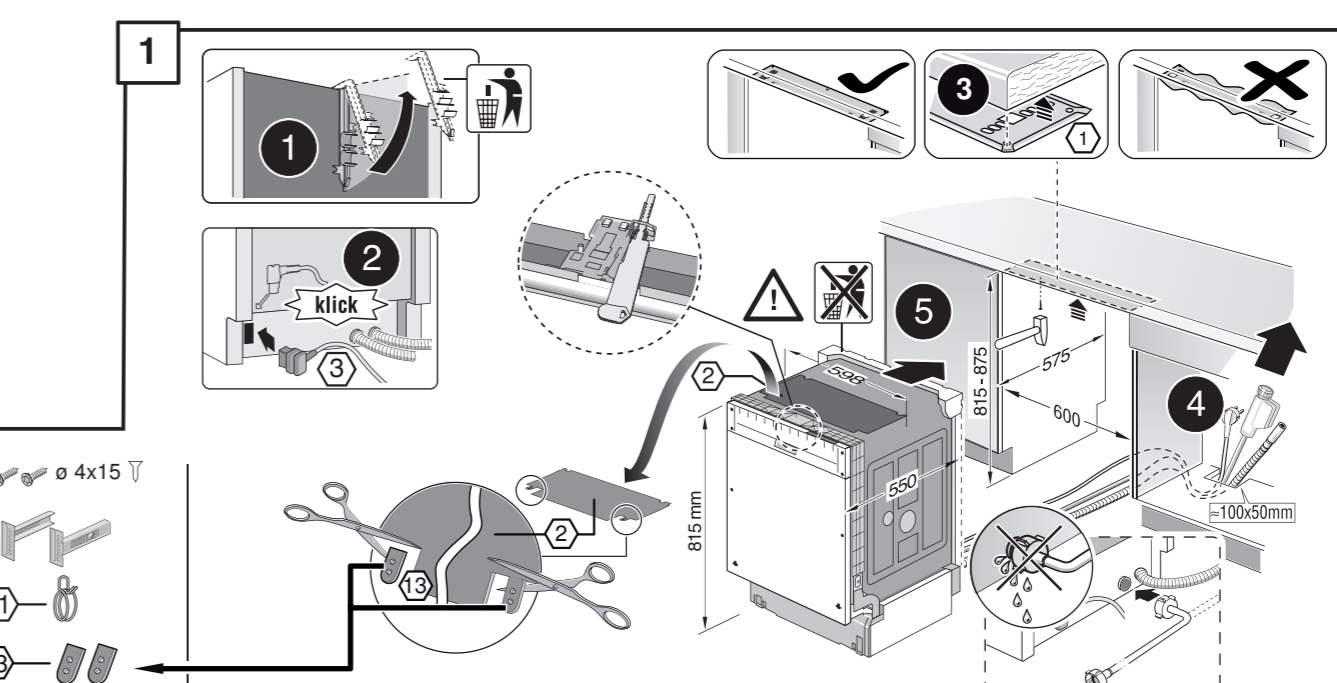
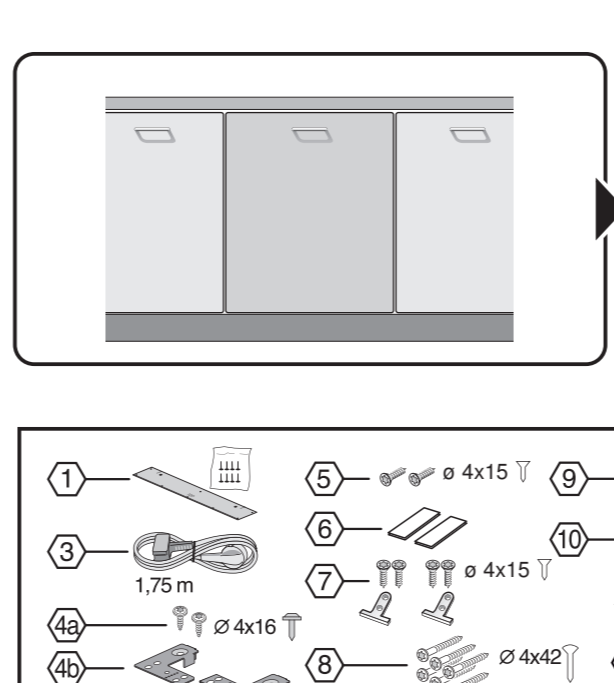
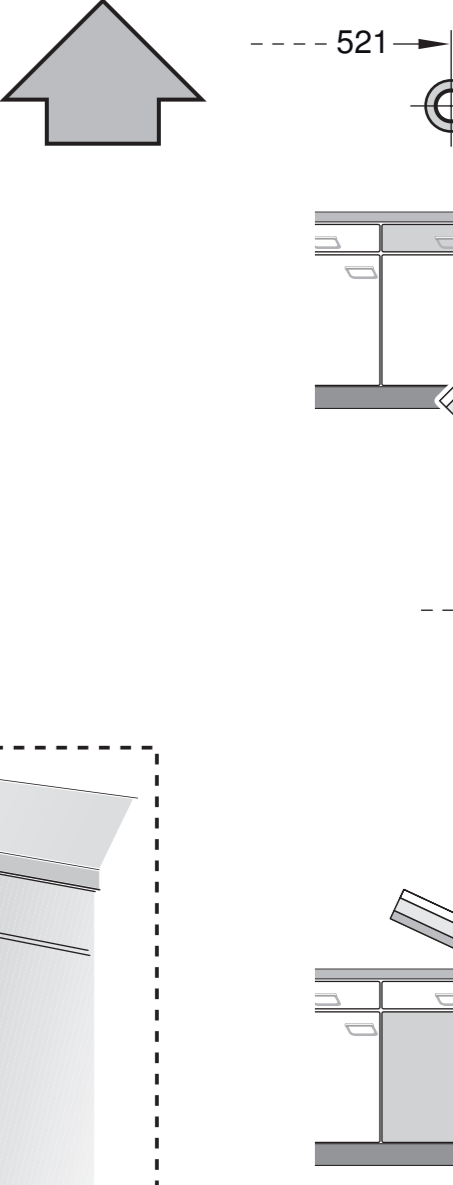
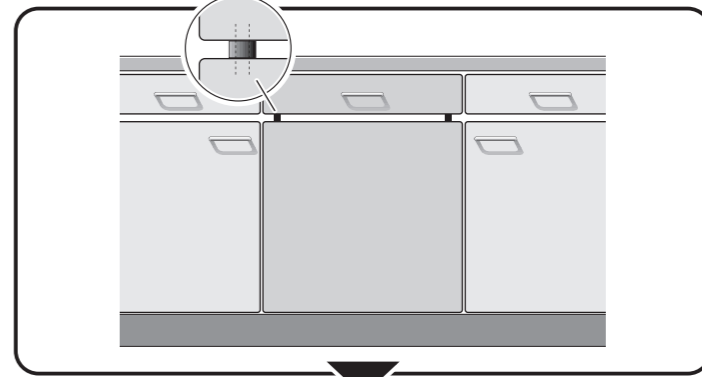
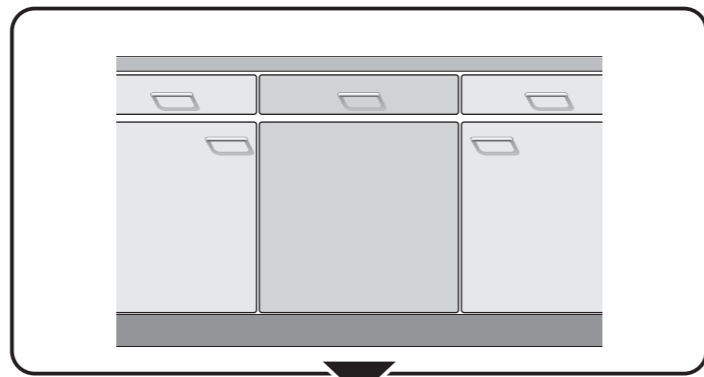
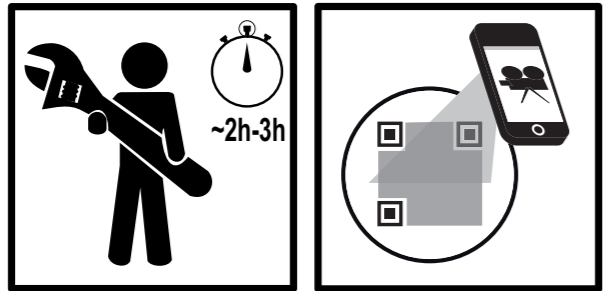
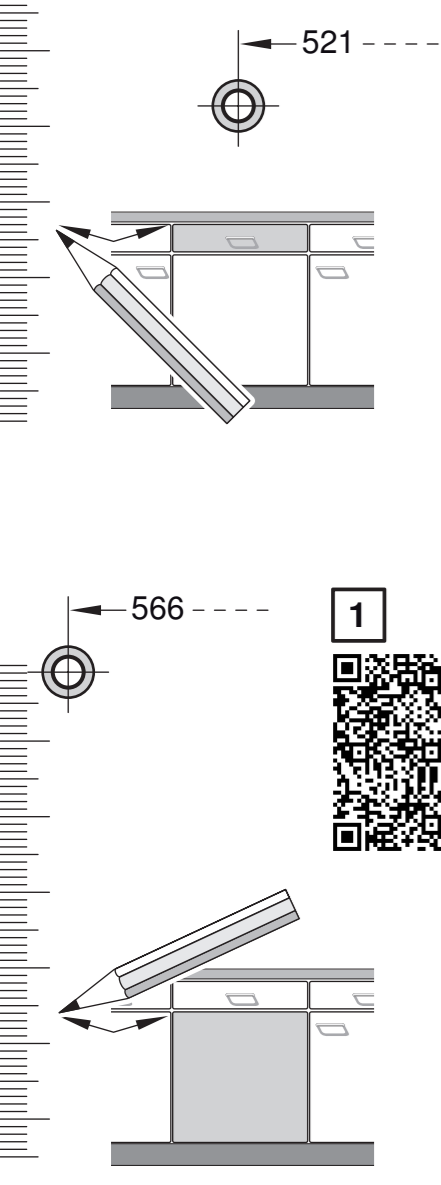


de Montageanleitung
 *) über Kundendienst erhältlich
fr Installation instructions
 *) Available from customer service
it Notice de montage
 *) Disponibile per le biale di service après-vente
nl Montagevoorschrift
 *) Eigen meerprijs bij de Servicedienst verkrijgbaar
es Instrucciones para el montaje
 *) Disponible presso il servizio assistenza clienti
pt Instruções de montagem
 *) Se pode adquirir a través del Servicio de Asistencia Técnica Oficial de la marca
ru Инструкция по монтажу
 *) Подлежит приобретению у наших Сервисных Центров
gr Οδηγίες τοποθέτησης
 *) Διαβιβάζεται από την υπηρεσία τεχνικής επίτησης πελάτη
pl Montaż kłuzowy
 *) Wykalki serwis Uszerebin alnabilir
sv Monteringsanvisning
 *) Kan fås via Service
cs Montážní návod
 *) K dispozici přes servisní službu
sk Návod na montáž
 *) Dostanete v službe zákazníkom
hr Instrukcija montaže
 *) Do uzyskania w punkcie serwisowym
hu Szerelési utasítás
 *) A vevőszolgálaton keresztül kapható:
lv Instruksione de montāž
 *) Iegūstama klientu apkalpes dienestā
lt Montavimo instrukcija
 *) Galima gauti klientų aptarnavimo servise
sl Montažas pamučba
 *) Var sejaneti servisna dienesta
et Montaa juhend
 *) Saadavaliste klienditeenindusest
fi Asennusohje
 *) Saatavissa huoltopalvelusta

cs Montážní návod
 *) K dispozici přes servisní službu
sk Návod na montáž
 *) Dostanete v službe zákazníkom
hr Instrukcija montaže
 *) Do uzyskania w punkcie serwisowym
hu Szerelési utasítás
 *) A vevőszolgálaton keresztül kapható:
lv Instruksione de montāž
 *) Iegūstama klientu apkalpes dienestā
lt Montavimo instrukcija
 *) Galima gauti klientų aptarnavimo servise
sl Montažas pamučba
 *) Var sejaneti servisna dienesta
et Montaa juhend
 *) Saadavaliste klienditeenindusest
fi Asennusohje
 *) Saatavissa huoltopalvelusta

ru Инструкция по монтажу
 *) Можно получить в сервисном центре
uk Інструкція з монтажу
 *) Можна отримати через сервісний центр
pl Instrukcja montażu
 *) Łone wozu uzyskać przez serwis
hu Szerelési utasítás
 *) A vevőszolgálaton keresztül kapható:
lv Instruksione de montāž
 *) Iegūstama klientu apkalpes dienestā
lt Montavimo instrukcija
 *) Galima gauti klientų aptarnavimo servise
sl Montažas pamučba
 *) Var sejaneti servisna dienesta
et Montaa juhend
 *) Saadavaliste klienditeenindusest
fi Asennusohje
 *) Saatavissa huoltopalvelusta





1

- 1 1,75 m
- 2 4x16
- 3 4x15
- 4 4x15
- 5 4x15
- 6 4x15
- 7 4x15
- 8 4x15
- 9 4x15
- 10 4x15
- 11
- 12

2

Holzplatte
Wooden board
Plaque en bois
Placa de madera

Steinplatte
Stone slab
Plaque de pierre
Losa

3

nicht einklemmen
do not pinch
ne pas coincer
No doblar

4

verspannen
brace
calar verticalment
Enrasar

5

6

7

8

Holzplatte
Wooden board
Plaque en bois
Placa de madera

Steinplatte
Stone slab
Plaque de pierre
Losa

9

10

Scheibe entfernen
remove disc
enlever le disque
Eliminar disco

max. 10 Nm

Dichtheit nach einem Spülgang prüfen.
Check for leaks after one wash cycle.
Vérifiez l'étanchéité après un lavage.
Verificar la estanqueidad tras un ciclo de lavado.

max. 4 m

2 m

0,2 m

2,2 m

Mat.-Nr. 350564

3 m EU * Mat.-Nr. 644533

3 m GB * Mat.-Nr. 644534

1

4

5A

6A

7A

8

12

