

de Montageanleitung
 *) über Kundendienst erhältlich
en Installation instructions
 *) Available from customer service
fr Notice de montage
 *) Disponible par le biais du service après-vente
nl Montagevoorschrift
 *) Tegen meerprijs bij de Servicedienst verkrijgbaar
it Istruzioni per il montaggio
 *) Disponibile presso il servizio assistenza clienti
es Instrucciones de montaje
 *) Se puede adquirir a través del Servicio de Asistencia Técnica Oficial de la marca

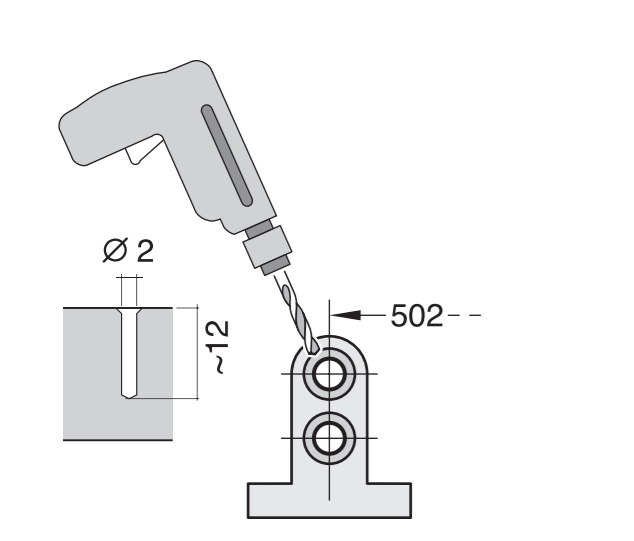
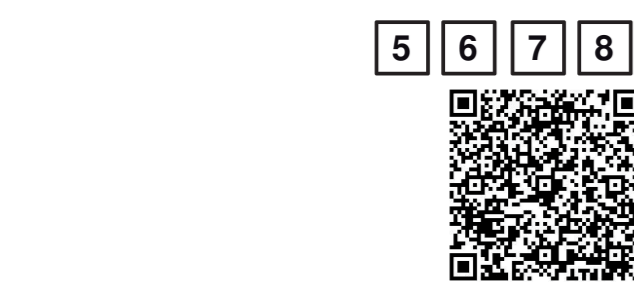
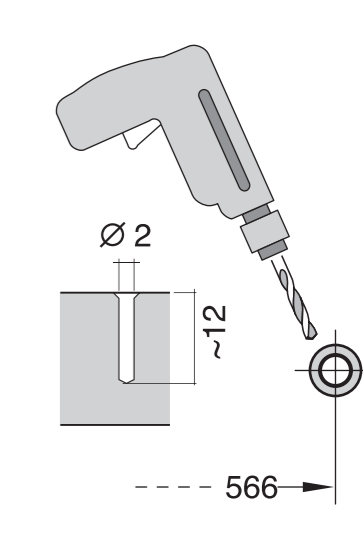
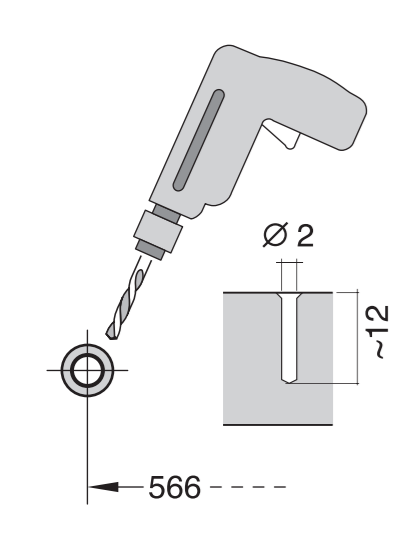
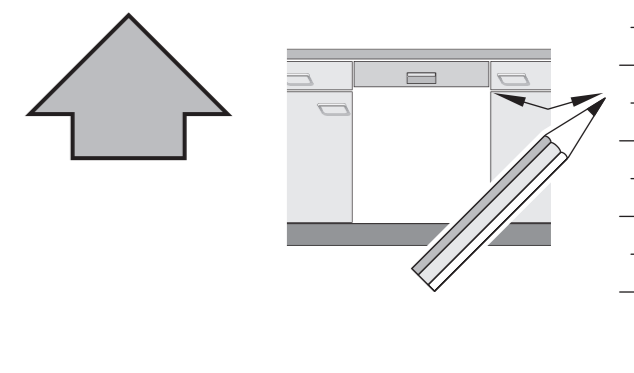
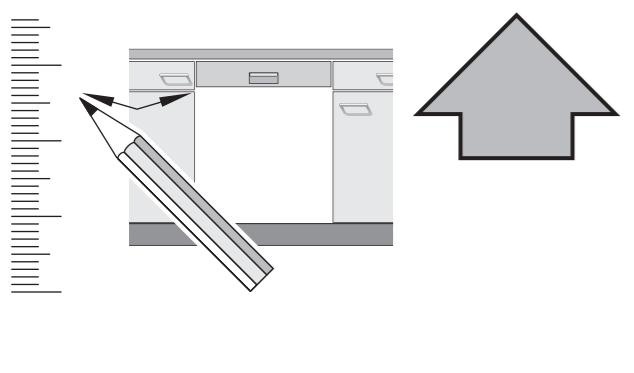
pt Instruções de montagem
 *) Pode ser adquirido nos nossos Serviços Técnicos
el Οδηγός τοποθέτησης
 *) Διατίθεται από την υπηρεσία τεχνικής εξυπηρέτησης πελατών
tr Montaj kılavuzu
 *) Yetkili servis üzerinden alınabilir
sv Monteringsanvisning
 *) Kan fås via Service
no Monteringsanvisning
 *) hos kundeservice
pl Monteringsvejledning
 *) Kan købes hos serviceafdelingen

fi Asennusohje
 *) Saatavissa huolopalvelusta
cs Montážní návod
 *) K dispozici přes servisní službu
sk Návod na montáž
 *) Dostanete v službe zákazníkom
pl Instrukcja montażu
 *) Do uzyskania w punkcie serwisowym
hu Szerelési utasítás
 *) A vevőszolgálaton keresztül kapható:
ro Instrucțiune de montaj
 *) obținabilă la serviciul pentru clienți
hr Uputa za montažu
 *) može dobiti kod službe održavanja

sr Uputstvo za montažu
 *) Može se nabaviti preko servisne službe
sl Navodilo za montažo
 *) Lahko nabavite v servisni službi
mk Упутство за монтажа
 *) се добива преку сервисне службе
sq Udhëzues për montim
 *) Sigurohet nëpërmjet servisit
ca Monteerinstructie
 *) Klúsige klientdienstedust
lv Montavimo instrukcija
 *) Ja galima gauti klientu aptarnavimo servise
lv Montāžas pamācība
 *) Var saņemt servisa dienestā

ru Инструкция по монтажу
 *) Можно получить в сервисном центре
uk Інструкція з монтажу
 *) Можна отримати через сервісну службу
ky Исхе косу туралы нускарулар!
 *) Сервис кызмет керсету орталыгында алуына жатады
uz O'rnatish yo'riqnomasi
 *) mijozlarga xizmat ko'rsatish markazida mavjud
kk Орындалу әдістемесі
 *) Мұқабә хизмәткерден ала алуға болар
ky 安裝說明書
 *) 可向售後服務站索取
zh 安裝說明書
 *) 可向售後服務站索取

640 B integr. Kusto-Leisten 81,5 cm - k. SW mit GS
 9001 170 046 (9812)



1

2

Holzplatte
Wooden board
Plaque en bois
Placa de madera

Steinplatte
Stone slab
Plaque de pierre
Losa

3

nicht einklemmen
do not pinch
ne pas coincer
No doblar

4

verspannen
brace
calar verticalement
Enrasar

5

6

7

8

9

Holzplatte
Wooden board
Plaque en bois
Placa de madera

Steinplatte
Stone slab
Plaque de pierre
Losa

10

11

Scheibe entfernen
remove disc
enlever le disque
Eliminar Disco

Dichtheit nach einem Spülgang prüfen.
Check for leaks after one wash cycle.
Vérifier l'étanchéité après un lavage.
Verificar la estanqueidad tras un ciclo de lavado.

11

max. 4 m
2 m
2.2 m
Mat.-Nr. 350564

3 m
3 m

EU *) Mat.-Nr. 644533
GB *) Mat.-Nr. 644534

11

max. 1.1 m

502