

de Montageanleitung
 *) Über Kundendienst erhältlich
en Installation instructions
 *) Available from customer service
fr Notice de montage
 *) Disponible par le biais du service après-vente
nl Montagevoorschrift
 *) Tegen meerprijs bij de servicedienst verkrijgbaar
it Istruzioni per il montaggio
 *) Disponibile presso il servizio assistenza clienti
es Instrucciones de montaje *) Se puede adquirir a través del Servicio de Asistencia Técnica Oficial de la marca

pl Instrukcje de montażem
 *) Pude ser adquirido nos nossos Serviços Técnicos
el Οδηγίες τοποθέτησης
 *) Διατίθενται από την υπηρεσία τεχνικής εξυπηρέτησης πελατών
tr Montaj kılavuzu
 *) Yetkili servis üzerinden alınabilir
sv Monteringsanvisning
 *) Kan fås via Service
no Monteringsanvisning
 *) fåes hos kundeservice
da Monteringsvejledning
 *) Kan købes hos serviceafdelingen

fi Asennusohje
 *) Saatavissa huoltopalvelusta
cs Montážní návod
 *) K dispozici přes servisní službu
sk Návod na montáž
 *) Dostanete v službe zákazníkom
pt Instrução de montagem
 *) Do uzyskania w punkcie serwisowym
hu Szerelési utasítás
 *) A vévőszolgáltatón keresztül kapható:
ro Instrucțiune de montaj
 *) obținabilă la serviciul pentru clienți
hr Uputa za montažu
 *) može dobiti kod službe održavanja

sr Uputstvo za montažu
 *) Može se nabaviti preko servisne službe
sl Navodilo za montažo
 *) Lahko nabavite v servisni službi
mk Uputstvo za montažu
 *) se dobiva preko službata za kupuvani
sq Udhëzues për montim
 *) Sigurohet nëpërmjet servisit
et Monteerimisjuhend
 *) küsige klientiteeninduselt
lt Montavimo instrukcija
 *) Ją galima gauti klientų aptarnavimo servise
lv Montāžas pamācība
 *) Var saņemt servisa dienestā

ru Инструкция по монтажу
 *) Можно получить в сервисном центре
uk Інструкція з монтажу
 *) Можна отримати через сервісну службу
kk Іске қосу туралы нұсқаулар!
 *) Сервис қызмет көрсету орталығында алуына жатады
az Quraşdırma təlimatları
 *) Müştəri xidmətlərindən əldə oluna bilər
uz O'rnatish yo'riqnomasi
 *) mijozlarga xizmat ko'rsatish markazida mavjud
ka მონტაჟის ინსტრუქცია
 *) სერვისსაცემო ცენტრშია ხელმისაწვდომი
bg Ръководство за монтаж
 *) предоставя се от служба за обслужване на клиентите

fa راهنمای مونتاژ
 *) از مرکز خدمات پس از فروش تهیه فرمایید
ar تعليمات التركيب
 *) يمكن طلبها من مراكز خدمة العملاء
id Instruksi Pemasangan
 *) bisa didapatkan melalui Customer Service
th ការណែនាំអំពីការដំឡើង
 *) អាចទទួលបានតាមសេវាអតិថិជន
ko 설치 설명서
 *) 고객센터 센터에서 구입 가능
zh 安裝說明書
 *) 可向售後服務站索取。
zh-tw 安裝說明書
 *) 可向售後服務站索取

640 B Integr. Kusto-Leisten 81,5 cm - k. SW
 9001 170 044 (9812)



1

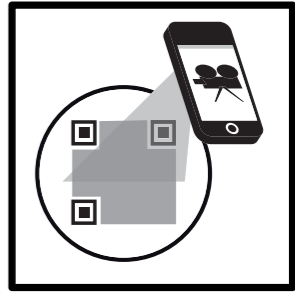
1 1,75 m
 2
 3a Ø 4x16
 3b
 4 Ø 4x15
 5
 6 Ø 4x15
 7 Ø 4x42
 8 Ø 4x15
 9
 10

2

Holzplatte
 Wooden board
 Plaque en bois
 Placa de madera

Steinplatte
 Stone slab
 Plaque de pierre
 Losa

Torx T 20



3

nicht einklemmen
 do not pinch
 ne pas coincer
 No doblar

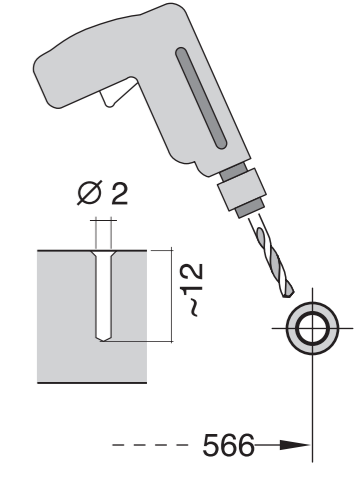
4

verspannen
 brace
 calar verticalement
 Enrasar

SW 13

5

max. 725
 max. 150
 594



6

max. 1,2 mm

2,5 - 8,5 kg

Torx T 20

7

22

8

23 24 25

Torx T 20

9

Holzplatte
 Wooden board
 Plaque en bois
 Placa de madera

Steinplatte
 Stone slab
 Plaque de pierre
 Losa

Torx T 20

10

26 27 28

Torx T 20

11

Scheibe entfernen
 remove disc
 enlever le disque
 Eliminar Disco

max. 10 Nm

Dichtheit nach einem Spülgang prüfen.
 Check for leaks after one wash cycle.
 Vérifier l'étanchéité après un lavage.
 Verificar la estanquidad tras un ciclo de lavado.

Ø 38 mm
 max. 1,1 mm
 min. 280 mm

26,4 mm 20,9 mm
 (G 3/4") (G 1/2")

min. 10 mm
 max. 0,05 - 1 MPa
 (0,5 - 10 bar)
 max. 60 °C

10

max. 4 m
 2 m
 2,2 m
 Mat.-Nr. 350564

GB

3 m 3 m
 EU *) Mat.-Nr. 644533
 GB *) Mat.-Nr. 644534

