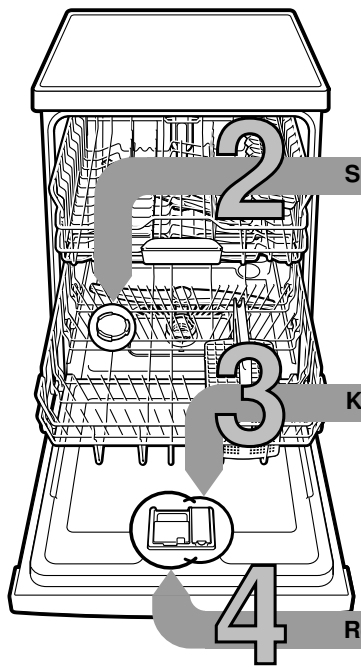


Kurz und handlich: alles, was Ihre Spülmaschine braucht...
Vor dem ersten Gebrauch dennoch Aufstell- und Gebrauchsanleitung lesen!



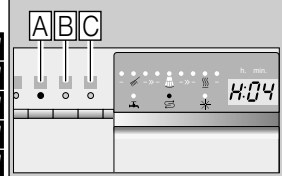
1

Enthärtungsanlage einstellen *

Härtewert beim Wasserwerk erfragen und eintragen ...

Wasser-Härtewert °dH	Härtebereich	mmol/l	Einstellwert
0-6	weich	0-1,1	H:00
7-8	weich	1,2-1,4	H:01
9-10	mittel	1,5-1,8	H:02
11-12	mittel	1,9-2,1	H:03
13-16	mittel	2,2-2,9	H:04
17-21	hart	3,0-3,7	H:05
22-30	hart	3,8-5,4	H:06
31-50	hart	5,5-8,9	H:07

* nur vor dem ersten Spülen oder bei veränderter Wasserhärte



Schnell erledigt ...

und so einstellen

- EIN-/AUS-Schalter einschalten
- Programmtaste A gedrückt halten und START-Taste solange drücken bis die Ziffernanzeige H:0... anzeigt.
- Beide Tasten loslassen. Die Leuchtanzeige der Taste A blinkt und in der Ziffernanzeige leuchtet der werkseitig eingestellte Wert H:04.
- Programmtaste C drücken. Mit jedem Drücken der Taste erhöht sich der Einstellwert um eine Stufe; ist der Wert H:07 erreicht, springt die Anzeige wieder auf H:00 (aus).
- START-Taste drücken. Der Einstellwert ist im Gerät gespeichert.

Spezialsalz einfüllen

Löst Kalk (nicht nötig bei Einstellwert 0!) ...



Deckel aufdrehen.



Nur vor dem ersten Spülen den Salzbehälter mit Wasser füllen.



Spezialsalz einfüllen (nie Reiniger einfüllen!).



Deckel schließen. Umgehend spülen.

Klarspüler einfüllen

Macht blitzblank ...



Markierung 1 drücken, Deckel 2 anheben.



Klarspüler einfüllen.



Deckel schließen. KLICK!

Reiniger einfüllen

Viel Schmutz, viel Reiniger ...



Eventuell Deckel öffnen (Taste drücken).



Achtung, Kombiprodukte nicht für alle Programme geeignet, Herstellerhinweise beachten.



Reiniger nur in trockene Reinigerkammer einfüllen.



Deckel zuschieben, drücken. PLOPP!

5

Gerät einschalten

6

Programm wählen

Schnell, sparsam oder intensiv ...

Programmübersicht

In dieser Übersicht ist die max. mögliche Programmanzahl dargestellt. Die entsprechenden Programme Ihres Gerätes entnehmen Sie bitte Ihrer Bedienblende.

Die Programmdateien sind Labormesswerte nach europäischer Norm EN 50242. Abweichungen in der Praxis sind möglich. * halbe Normbeladung

	Intensiv 70°	Auto 45° / 65°	Eco 50°	Kurz 60°	Glas 40°	Schnell 45°
Dauer in Std. : Min.	←————→	←————→	←————→	←————→	←————→	←————→
Stromverbrauch in kWh	←————→	←————→	←————→	←————→	←————→	←————→
Wasserverbrauch in Liter	←————→	←————→	←————→	←————→	←————→	←————→

Dauer in Std. : Min.	←————→	←————→	←————→	←————→	←————→	←————→
Stromverbrauch in kWh	←————→	←————→	←————→	←————→	←————→	←————→
Wasserverbrauch in Liter	←————→	←————→	←————→	←————→	←————→	←————→

9

Gerät ausschalten Alles klar...

8

Programm starten Los geht's...

Zusatzfunktionen **

Zeitsparen (VarioSpeedPlus) ... wird durch erhöhten Energieeinsatz bei gleichbleibender Reinigungsleistung erzielt.

Halbe Beladung ... bei wenig Geschirr, spart Wasser, Energie und Zeit.

IntensivZone ... perfekt für gemischte Beladung. Spüldruck und Spültemperatur wird etwas erhöht.

HygienePlus ... während des Spülvorgangs wird die Temperatur erhöht. Dadurch wird ein erhöhter Hygienestatus erreicht.

Extra Trocknen ... verbessert das Trocknungsergebnis durch erhöhte Temperatur im Klarspülen. (Achten Sie auf empfindliche Geschirteile).

Machen flexibel...

** je nach Modell

Wartung und Pflege

Für perfekte Spülergebnisse ...

Abwasserpumpe reinigen

Siebe
...kontrollieren,
eventuell
reinigen

Siebzylinder drehen,
Siebssystem
entnehmen ...

unter
fließendem
Wasser
abspülen ...

einsetzen ...

Siebssystem
zuschrauben
**MARKIERUNG
BEACHTEN!**

- Netzstecker ziehen
- Siebe entfernen und Wasser ausschöpfen
- Abdeckung aushebeln (A)
- Bereich des Flügelrades auf Fremdkörper prüfen
- Abdeckung hörbar einrasten (B)
- Siebe einsetzen

Sprüharme
...Verstopfungen/
Ablagerungen
entfernen

unteren Sprüharm nach
oben ziehen ...

oberen Sprüharm
abschrauben ...

unter fließendem
Wasser (eventuell
mit Zahnstocher)
Sprühdüsen
säubern ...

unteren Sprüharm
einsetzen ...

oberen Sprüharm
festschrauben

Kleine Fehler selbst beheben ...

... denn Selbsthilfe lohnt sich!

Weitere Hinweise finden Sie in der Gebrauchsanleitung

Störung	Mögliche Ursachen	Abhilfe
Anzeige "E:1" leuchtet	Zulaufarmatur verklemmt oder verkalkt 	<ul style="list-style-type: none"> ▶ Zulaufarmatur öffnen. ▶ 1. Wasseranschluß abschrauben. ▶ 2. Sieb im Wasseranschluß säubern. ▶ 3. Durchflußmenge muß bei geöffnetem Wasserzulauf min. 10 l/min betragen. Bei geringerem Durchfluß Zulaufarmatur austauschen lassen. ▶ Zulaufschlauch knickfrei verlegen.
Anzeige "E:22"	Siebe verschmutzt oder verstopft	▶ Siebe reinigen (siehe oben).
Anzeige "E:24" und "E:25" leuchtet	Abwasserschlauch ist verstopft oder geknickt Abdeckung Abwasserpumpe nicht montiert	<ul style="list-style-type: none"> ▶ Abwasserschlauch knickfrei verlegen. ▶ Abdeckung montieren (siehe oben).
Anzeige "E:25" und "E:1" leuchtet	Abwasserpumpe blockiert	▶ Abwasserpumpe reinigen (siehe oben).
Sonstige Fehleranzeige "E:XX" leuchtet	Gerät technisch defekt	<ul style="list-style-type: none"> ▶ Werkskundendienst rufen (Fehleranzeige nennen). ▶ Gerät ausstecken.
Restwasser im Gerät	Programm noch nicht beendet	▶ Gerät schließen und einschalten bzw. Programm abbrechen (siehe Programm abbrechen).
Rost auf dem Besteck	Besteck nicht rostbeständig Harte Messerlingen sind anfälliger Fremdrost	<ul style="list-style-type: none"> ▶ Spülmaschinenbeständiges Besteck verwenden. ▶ Niemals rostende Teile im Gerät spülen.

Störung	Mögliche Ursachen	Abhilfe
Geschirr ist nicht sauber	Geschirr liegt aneinander bzw. übereinander	▶ Geschirrtteile vereinzeln, Anlagestellen vermeiden.
	Sand oder grießartige Rückstände auf dem Geschirr	▶ Herstellerangaben (Reiniger) beachten.
	Zu wenig Reiniger	▶ Stärkeres Programm wählen.
	Ungeeignetes Programm gewählt	▶ Sprüharme reinigen (siehe oben).
	Sprüharmdüsen verstopft	▶ Siebe reinigen (siehe oben).
	Siebe verschmutzt, sitzen nicht fest	▶ Geschirr so einräumen, dass Sprüharme frei drehen können.
	Sprüharme blockiert	
Flecken und Schlieren	Klarspülerdosierung zu hoch / zu niedrig dosiert	<ul style="list-style-type: none"> ▶ Bei Schlieren: Dosierung reduzieren. ▶ Bei Wasser oder Kalkflecken: Dosierung erhöhen.
Geschirr ist nicht trocken	Klarspüler	<ul style="list-style-type: none"> ▶ Dosierung erhöhen. Produkt wechseln. ▶ Klarspüler verwenden.
	Verwendeter kombinierter Reiniger hat schlechte Trocknungsleistung. Geräteeinstellung	▶ Intensivtrocknung aktivieren (je nach Modell)
Milchige Beläge auf dem Geschirr (entfernbar)	Wasserenthärtung falsch eingestellt; Speziessalz fehlt	<ul style="list-style-type: none"> ▶ Enthärtungsanlage richtig einstellen. ▶ Speziessalz nachfüllen.
Milchige Beläge, Gläser eingetrübt / blind (nicht entfernbar)	Gläser nicht spülmaschinenfest.	<ul style="list-style-type: none"> ▶ Spülmaschinenbeständige Gläser verwenden. ▶ Glasschonenden Reiniger verwenden.
Kunststoff / Geschirrtteile verfärbt	Zu wenig Reiniger	▶ Herstellerangaben (Reiniger) beachten.
	Verfärbungen durch Lebensmittelfarbstoffe (Tomatensauce)	▶ Verfärbungen sind unbedenklich; Verblassen bei weiteren Spülgängen.

Programm abbrechen ...

Richtig einräumen ...

Während des Programms START-Taste ca. 3 Sek. (Reset) drücken.



Die Ziffernanzeige zeigt "0:01" nach ca. 1 Minute Programmende, es erscheint 0:00



Gerät ausschalten

Spülmaschinenfestes Geschirr (ohne Rückstände von Asche, Wachs, Schmierfett, Farbe, Klebe-Etiketten; große Reste von Marmelade, Milchprodukten und Speisen grob entfernen) einordnen gemäß Gebrauchsanleitung und prüfen, ob sich die Sprüharme frei drehen können