

SIEMENS









Kuhinjska napa






siemens-home.bsh-group.com/welcome

sl Navodila za uporabo in montažo

Register
your
product
online

Vsebina

NAVODILA ZA UPORABO	2
 Namembna uporaba	2
 Pomembna varnostna navodila.....	3
 Varstvo okolja	5
 Načini delovanja	5
 Upravljanje naprave.....	6
 Čiščenje in vzdrževanje	6

 Motnja, kaj storiti?.....	8
 Servisna služba	9
NAVODILA ZA MONTAŽO.....	10
 Pomembna varnostna navodila	11
 Splošna navodila.....	13
 Namestitvev	14

NAVODILA ZA UPORABO

Dodatne informacije o izdelkih, priboru, nadomestnih delih in servisih najdete na spletni strani **www.siemens-home.bsh-group.com** in v spletni trgovini **www.siemens-home.bsh-group.com/eshops**

Namembna uporaba

Pazljivo preberite ta uvod. Šele potem lahko aparat uporabljate varno in pravilno. Navodila za uporabo in vgradnjo shranite za kasnejšo uporabo ali za naslednjega lastnika.

Varnost med uporabo je zagotovljena le v primeru strokovne montaže, v skladu z navodili za montažo. Za brezhibno delovanje na mestu postavitve je odgovoren inštalater.

Ta naprava je namenjena samo za uporabo v zasebnem gospodinjstvu. Naprava ni namenjena za uporabo v zunanjih prostorih. Med delovanjem je treba napravo nadzorovati. Proizvajalec ne odgovarja za poškodbe, ki so nastale z nestrokovno uporabo ali napačnim upravljanjem.

Ta aparat je namenjen uporabi na območjih do maksimalno 2000 metrov nadmorske višine.

To napravo lahko otroci, starejši od 8 let, ter osebe z zmanjšanimi fizičnimi, senzoričnimi ali duševnimi sposobnostmi ali osebe, ki ne razpolagajo z izkušnjami in/ali znanjem uporabljajo le, ko so pod nadzorom odgovorne osebe, ali če so bili z njene strani poučeni o varni uporabi in so razumeli nevarnosti, ki izhajajo iz uporabe naprave.

Otroci se ne smejo igrati z aparatom. Otroci ne smejo čistiti ali vzdrževati aparata, razen če so stari več kot 15 let in so pod nadzorom.

Otrok, mlajših od 8 let, ne pustite v bližino aparata in priključnih kablov.

Po odstranitvi embalaže preverite aparat. V primeru vidnih poškodb med transportom ga ne priklapljajte.

Ta aparat ni namenjen uporabi z zunanjo vklopno uro ali daljinskim upravljalnikom.

Pomembna varnostna navodila

Opozorilo

Nevarnost zadušitve!

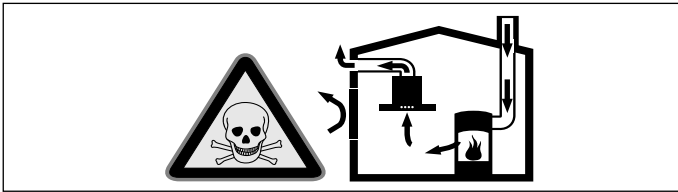
Embalažni material je lahko nevaren za otroke. Ne dovolite otrokom, da se igrajo z embalažnim materialom.

Opozorilo

Življenjska nevarnost!

Zaradi vsesanih izpušnih plinov lahko pride do zastrupitev.

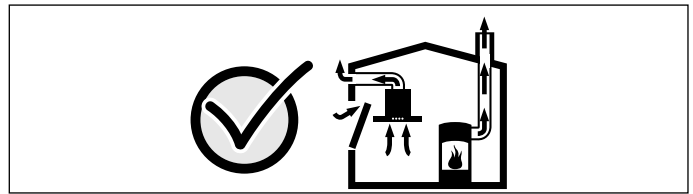
Kadar uporabljate napravo v načinu delovanja na odhodni zrak sočasno s kuhališčem, ki je odvisno od prostorskega zraka, poskrbite za zadostno zračenje.



Kuhališča, ki so odvisna od prostorskega zraka (npr. grelne naprave na plin, olje, les ali oglje, pretočni grelniki, bojlerji), jemljejo zrak za izgorevanje iz prostora postavitve in odvajajo dim prek sistema za odvajanje dima (npr. napa) na prosto.

V povezavi z vključeno nabo se iz kuhinje in sosednjih sob odvaja prostorski zrak - brez zadostnega prezračevanja nastane podtlak. Strupeni plini iz nape ali odvodnega jaška so vsesani nazaj v dnevne prostore.

- Zato je treba vedno poskrbeti za zadostno prezračevanje.
- Samo prezračevalni/odvodni kanal ne zadostuje za zagotavljanje mejnih vrednosti. Nenevarno upravljanje je možno le v primeru, če podtlak v postavitvenem prostoru ne preseže 4 Pa (0,04 mbar). To se lahko doseže z odprtini, ki se ne dajo zapreti (npr. na vratih, oknih) v povezavi s prezračevalnim/odvodnim kanalom ali drugimi tehničnimi ukrepi, s pomočjo katerih lahko v prostore dovajate potreben zrak za izgorevanje.



V vsakem primeru se posvetujte z odgovornim dimnikarjem, ki lahko oceni skupno stanje prezračevalnega zraka v hiši in vam lahko priporoča ustrezne ukrepe za prezračevanje.

Če se napa uporablja izključno v načinu delovanja s kroženjem zraka, je možna uporaba brez omejitev.

Opozorilo

Nevarnost požara!

- Maščobne usedline na maščobnem filtru se lahko vnamejo. Maščobni filter redno očistite. Naprave nikdar ne uporabljajte brez maščobnega filtra.
- Maščobne usedline na maščobnem filtru se lahko vnamejo. V bližini naprave nikdar ne kuhajte z odprtim ognjem (npr. flambiranje). Napravo namestite v bližino kuhališč na trdo gorivo (npr. les ali oglje), le v primeru, da je nameščen zaprt, nesnemljiv pokrov. Ne sme priti do preskoka isker.
- Vroče olje in maščoba se hitro vnameta. Vročega olja in maščobe nikoli ne puščajte brez nadzora. Ognja nikoli ne gasite z vodo. Izklopote kuhališče. Plamene previdno pogasite s pokrovom, gasilno odejo ali podobnim.
- Plinska kuhališča brez pristavljene kuhinjske posode razvijejo med uporabo visoke temperature. Prezračevalna naprava, ki je nameščena nad njimi, se lahko poškoduje ali vname. Plinska kuhališča uporabljajte le s pristavljeno kuhinjsko posodo.
- Ob sočasni uporabi več plinskih kuhališč se lahko razvijejo visoke temperature. Prezračevalna naprava, ki je nameščena nad njimi, se lahko poškoduje ali vname. Dve plinski kuhališči nikdar ne upravljajte z velikim plamenom več kot 15 minut. Velik gorilnik z več kot 5 kW (vok) ustreza moči dveh plinskih gorilnikov

Opozorilo

Nevarnost opeklin!

Dostopni deli so med uporabo vroči. Nikoli se ne dotikajte vročih delov. Otrok ne spuščajte v bližino.

⚠ Opozorilo

Nevarnost poškodb!

- Gradbeni deli znotraj naprave lahko imajo ostre robove. Nadenite si zaščitne rokavice.
- Predmeti, ki so odloženi na napravi lahko padejo z nje. Ne postavljajte predmetov na napravo.
- Svetloba LED diod je zelo močna in lahko poškoduje oči (skupina tveganja 1). V vklopljene LED diode ne glejte neposredno več kot 100 sekund.

⚠ Opozorilo

Nevarnost telesnih poškodb!

Pri odpiranju in zapiranju steklenega zaslona obstaja nevarnost zagozditve. Ne segajte za steklo ali v predel tečajev.

⚠ Opozorilo

Nevarnost zaradi magnetnih polj!

V sprednji plošči naprave so nameščeni trajni magneti. Ti lahko vplivajo na elektronske vsadke, kot so npr. srčni spodbujevalniki ali inzulinske črpalke. Če nosite elektronske vsadke se sprednji plošči naprave ne približajte za več kot 10 cm.

⚠ Opozorilo

Nevarnost električnega udara!

- Pokvarjen aparat lahko povzroči električni udar. Nikoli ne vklopite pokvarjenega aparata. Izvlecite vtič iz vtičnice ali izklopite varovalko v omarici z varovalkami. Pokličite servisno službo.
- Nestrokovna popravila so nevarna. Popravila sme izvajati samo servisni tehnik, izšolan pri proizvajalcu. Tudi poškodovan priključni kabel lahko zamenja samo servisni tehnik. Če je aparat v okvari, izklopite varovalko v omarici z varovalkami ali izvlecite vtič iz vtičnice. Pokličite servisno službo.
- Vdirajoča vlaga lahko povzroči električni udar. Ne uporabljajte visokotlačnega čistilnika ali parnega čistilnika.

Vzroki poškodb

Pozor!

Nevarnost poškodb zaradi korozije. Med kuhanjem napravo vedno vklopite, da preprečite tvorjenje kondenzacijske vode. Kondenzacijska voda lahko povzroči poškodbe zaradi korozije.

Žarnice z okvaro vedno takoj zamenjajte, tako da preprečite prekomerno obremenitev preostalih žarnic.

Nevarnost poškodb zaradi vdora mokrote v elektroniko. Upravljalnih elementov nikdar ne čistite z mokro krpo.

Nevarnost poškodb površine zaradi napačnega čiščenja. Površine iz nerjavnega jekla čistite v smeri brušenja. Za upravljalne elemente ne uporabljajte čistil za nerjavno jeklo.

Poškodbe površine zaradi agresivnih čistilnih sredstev ali sredstev za ribanje. Nikdar ne uporabljajte agresivnih čistilnih sredstev in sredstev za ribanje.

Nevarnost poškodb zaradi vračanja kondenzata. Odzračevalni kanal namestite na napravo tako, da se spušča (naklon 1°).

Nevarnost poškodb zaradi napačne uporabe okrasnih elementov. Ne vlecite za okrasne elemente. Na okrasne elemente ne postavljajte ali obešajte predmetov.

Varstvo okolja

Vaš novi aparat je še posebej varčen. Tu izveste, kako lahko pri uporabi aparata prihranite še več elektrike in kako aparat na pravilen način odstranite.

Varčevanje z energijo

- Med kuhanjem zagotovite zadosten dovod svežega zraka, da bo napa delovala učinkovito in tiho.
- Stopnjo hitrosti ventilatorja prilagodite količini pare, ki nastaja med kuhanjem. Intenzivno stopnjo uporabljajte samo po potrebi. Nižja stopnja hitrosti ventilatorja pomeni manjšo porabo energije.
- Pri intenzivnem nastajanju pare med kuhanjem predčasno izberite višjo stopnjo hitrosti ventilatorja. Če se je para, ki nastaja med kuhanjem, že razširila po kuhinji, je potrebno dolgotrajnejše delovanje nape.
- Izklopite napo, če je ne potrebujete več.
- Izklopite luč, če je ne potrebujete več.
- Filter čistite oz. menjajte v navedenih časovnih intervalih, da povečate učinkovitost nape in preprečite nevarnost požara.

Okolju prijazno odstranjevanje

Embalažo odstranite na okolju prijazen način.



Ta naprava je označena v skladu z evropsko smernico o odpadni električni in elektronski opremi (waste electrical and electronic equipment - WEEE).

V okviru smernice sta določena prevzem in recikliranje starih naprav, ki veljata v celotni Evropski uniji.

Načini delovanja

Delovanje na odhodni zrak



Vsesan zrak očisti maščobni filter in skozi sistem cevi se odvede na prosto.

Opomba: Odhodnega zraka ne smete izpustiti v že delujočo dimovodno napravo ali dimnike, niti v jašek, ki služi odzračevanju prostorov, kjer so nameščena kuhališča.

- Če naj se odhodni zrak odvaja v dimnik ali dimno napravo, ki ni v uporabi, si je treba za to priskrbeti privolitev pristojnega dimnikarja.
- Če se odhodni zrak odvaja skozi zunanjo steno, je treba uporabiti teleskopski izstopni del zračnika.

Delovanje s kroženjem zraka



Vsesan zrak očisti maščobni filter in filter z aktivnim ogljem, nato se zrak odvede nazaj v kuhinjo.

Opomba: Za omejitev neprijetnih vonjav pri delovanju s kroženjem zraka je treba vgraditi filter z aktivnim ogljem. O različnih načinih delovanja naprave s kroženjem zraka si lahko preberete v prospektu ali povprašate pri vašem prodajalcu. Dodatni pribor, ki je za to potreben, je na voljo v specializiranih trgovinah, pri servisni službi in v spletni trgovini.

Upravljanje naprave

To navodilo velja za različne izvedbe naprav. Obstaja možnost, da so opisane posamezne značilnosti opreme, ki ne ustrezajo vaši napravi.

Opomba: Napo vključite ob začetku kuhanja, izklopite pa jo šele nekaj minut po koncu kuhanja. Tako se kuhalna para najučinkoviteje odstrani.


Upravljalno polje



Simbol	Razlaga
	Vklop/izklop ventilatorja
1-3	Stopnje ventilatorja
b	Intenzivna stopnja
	Luč vklop/izklop/zatemičitev

Nastavitev ventilatorja

Vklop


Dotaknite se simbola .

Ventilator se vklopi in deluje z 2. stopnjo.

Nastavitev stopnje moči

Dotaknite se simbola 1, 2 ali 3, da izberete drugo stopnjo ventilatorja.

Izklop

Dotaknite se simbola .

Intenzivni način

Pri posebej močnih vonjavah in pari lahko uporabite intenzivni način.

Vklop

Dotaknite se simbola **b**.

Opomba: Po približno 6 minutah se napa samodejno nastavi nazaj na stopnjo ventilatorja 3.

Izklop

Če želite intenzivni način končati pred potekom nastavljenega časa, se dotaknite simbola **b**.


Položaj powerBoost

Pri nekaterih napravah je možna vmesna nastavitev (položaj powerBoost) steklene plošče. Pri posebej močnem nastanku vonjav in pare se lahko uporabi položaj powerBoost.

Stekleno ploščo primite na sredini in jo previdno odprite.

Osvetlitev

Osvetlitev lahko vklopite in izklopite neodvisno od ventilatorja.

Dotaknite se simbola .

Čiščenje in vzdrževanje

Opozorilo

Nevarnost opeklin!

Aparat se med delom segreje. Pred čiščenjem aparat pustite, da se ohladi.

Opozorilo

Nevarnost udara električnega toka!!

Vdirajoča vlaga lahko povzroči električni udar. Napravo čistite le z vlažno krpo. Pred čiščenjem izvlecite vtič ali odklopite varovalko v omarici z varovalkami.

Opozorilo

Nevarnost električnega udara!

Vdirajoča vlaga lahko povzroči električni udar. Ne uporabljajte visokotlačnega čistilnika ali parnega čistilnika.

Opozorilo

Nevarnost poškodb!

Gradbeni deli znotraj naprave lahko imajo ostre robove. Nadenite si zaščitne rokavice.

Opozorilo

Nevarnost telesnih poškodb!

Pri odpiranju in zapiranju steklenega zaslona obstaja nevarnost zagozditve. Ne segajte za steklo ali v predel tečajev.

Čistilna sredstva

Upoštevajte navedbe v preglednici, da preprečite poškodbe na različnih površinah zaradi uporabe neustreznih čistilnih sredstev. Ne uporabljajte

- agresivnih ali abrazivnih čistil, npr. praška za drgnjenje ali mleka za drgnjenje,
- močnih alkoholnih čistil,
- trdih čistilnih blazinic ali gobic,
- visokotlačnih ali parnih čistilnikov,
- sredstev za odstranjevanje vodnega kamna,
- agresivnih univerzalnih čistil,
- razpršil za čiščenje pečic.

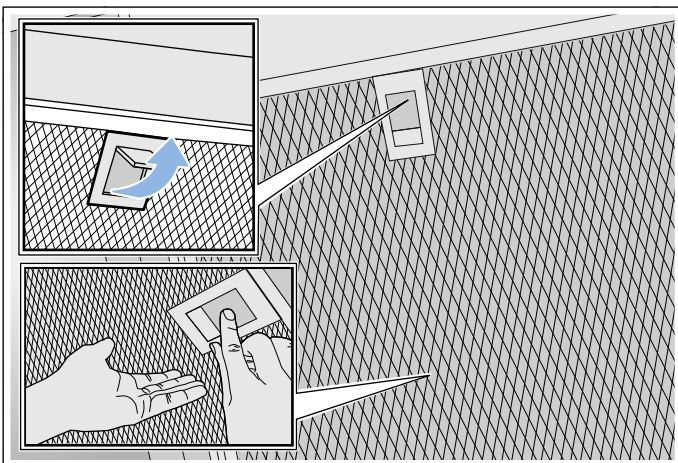
Opomba: Nove gobaste krpe pred uporabo temeljito izperite.

Opomba: Upoštevajte vsa navodila in opozorila, ki so priložena čistilnim sredstvom.

Območje	Čistilna sredstva
Nerjavno jeklo	Vroča milnica: Obrišite z vlažno krpo in nato pobrišite do suhega z mehko krpo. Površine iz nerjavnega jekla čistite v smeri brušenja. Pri servisni službi ali v specializiranih trgovinah so na voljo posebna negovalna čistila za nerjavno jeklo. Z mehko krpo nanesite nekaj kapljic čistila.
Lakirane površine	Vroča milnica: Obrišite z mokro krpo in nato pobrišite do suhega z mehko krpo. Ne uporabljajte čistila za nerjavno jeklo.
Aluminij in plastika	Vroča milnica: Očistite z mehko krpo.
Steklo	Čistilo za steklo: Očistite z mehko krpo. Ne uporabljajte strgala za steklo.
Upravljalni elementi	Vroča milnica: Obrišite z mokro krpo in nato pobrišite do suhega z mehko krpo. Nevarnost električnega udara zaradi vdora vlage. Nevarnost poškodb elektronike zaradi vdora vlage. Upravljalnih elementov nikoli ne čistite z mokro krpo. Ne uporabljajte čistila za nerjavno jeklo.

Demontaža kovinskega maščobnega filtra

- Počasi povsem odprite stekleno čelno ploščo. Pri tem primite stekleno čelno ploščo na sredini in jo trdno držite.
- Odprite zaklep in kovinski filter preklonite navzdol. Pri tem z drugo roko kovinski filter primite na spodnji strani.
- Kovinski filter snemite z držala.



Opombe

- V spodnjem delu kovinskega maščobnega filtra se lahko nabira maščoba.
- Kovinski maščobni filter držite vodoravno, da preprečite kapljanje maščobe.

Čiščenje kovinskega maščobnega filtra

To navodilo velja za različne izvedbe naprav. Obstaja možnost, da so opisane posamezne značilnosti opreme, ki ne ustrezajo vaši napravi.

⚠ Opozorilo

Nevarnost požara!

Maščobne usedline na maščobnem filtru se lahko vnamejo. Maščobni filter redno očistite. Naprave nikdar ne uporabljajte brez maščobnega filtra.

Opombe

- Ne uporabljajte agresivnih čistilnih sredstev, ki vsebujejo kisline ali baze.
- Priporočamo vam, da maščobne filtre očistite vsaka dva meseca.
- Pri čiščenju kovinskega filtra očistite z vlažno krpo tudi njegovo držalo.
- Kovinske filtre lahko očistite v pomivalnem stroju ali ročno.

Ročno:

Opomba: Pri trdovratni umazaniji lahko uporabite posebno sredstvo za topljenje maščob. Lahko ga naročite prek spletne trgovine.

- Kovinski filter namočite v vročo milnico.
- Za čiščenje uporabite krtačo, potem filter dobro izperite.
- Kovinski filter pustite na površini, ki vpija tekočino, tako da se bo posušil.

V pomivalnem stroju:

Opomba: Pri čiščenju v pomivalnem stroju lahko pride do rahlega razbarvanja. Obarvanja ne vplivajo na delovanje kovinskega filtra.

- Uporabite običajno sredstvo za čiščenje posode.
- Zelo umazanih kovinskih filtrov ne čistite skupaj s posodo.
- Kovinski filtri naj v pomivalnem stroju ne bodo tesno skupaj. Kovinske filtre ne smete ukleščiti.
- Pri nastavitvi temperature izberite največ 50 °C.

Montaža kovinskega maščobnega filtra

⚠ Opozorilo

Nevarnost poškodb!

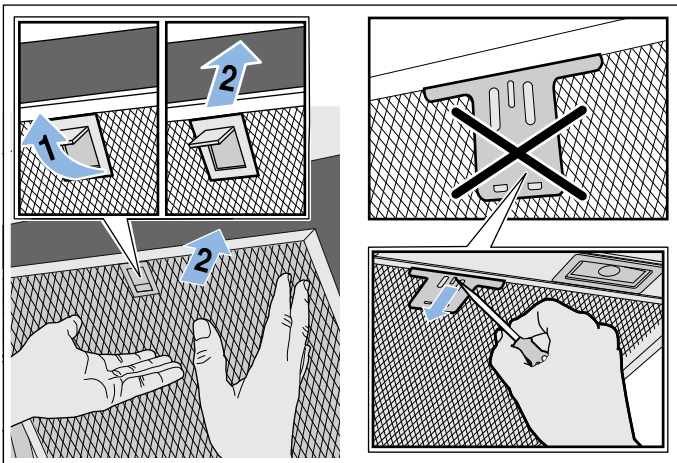
Gradbeni deli znotraj naprave lahko imajo ostre robove. Nadenite si zaščitne rokavice.

Opomba: Očistite vse dostopne dele ohišja.

1. Namestite ga v ležišče in zaskočite pritrdilni element. Pri tem z drugo roko kovinski filter primite na spodnji strani.

Opomba: Upoštevajte pravilen položaj kovinskih filtrov.

2. Če kovinski filter ni bil vstavljen pravilno, odprite zaporo in vstavite kovinski filter pravilno.



? Motnja, kaj storiti?

Pogosto lahko motnje z lahkoto odpravite sami. Preden pokličete servisno službo, upoštevajte naslednja navodila.

⚠ Opozorilo

Nevarnost električnega udara!

Nestrokovna popravila so nevarna. Popravila sme izvajati samo servisni tehnik, izšolan pri proizvajalcu. Tudi poškodovan priključni kabel lahko zamenja samo servisni tehnik. Če je aparat v okvari, izklopite varovalko v omarici z varovalkami ali izvlecite vtič iz vtičnice. Pokličite servisno službo.

Seznam motenj

Motnja	Možni vzroki	Rešitev
Naprava ne deluje	Vtič ni vtaknjen v vtičnico	Napravo priključite na električno omrežje
	Izpad toka	Preverite, ali delujejo druge kuhinjske naprave
	Varovalka je okvari	Preverite v omarici z varovalkami, ali je varovalka za napravo v redu
Osvetlitev ne dela.	LED-svetilke so v okvari.	Pokličite servisno službo.
Osvetlitev tipke ne deluje.	Krmilna enota je v okvari.	Pokličite servisno službo.

LED-luči

LED-luči v okvari lahko zamenja samo proizvajalec, njegova servisna služba ali pooblaščen strokovnjak (elektroinštalater).

⚠ Opozorilo

Nevarnost poškodb!

Svetloba LED diod je zelo močna in lahko poškoduje oči (skupina tveganja 1). V vklopljene LED diode ne glejte neposredno več kot 100 sekund.

Servisna služba

Prosimo, da ob klicu navedete številko izdelka (E-št.) in številko izdelave (FD št.), da vam bomo lahko strokovno pomagali. Tipsko tablico s števkami najdete na zgornji strani aparata.


E-Nr:

FD:

Z-Nr:

Type:

Da vam ne bo treba predolgo iskati števil, ko ju boste potrebovali, lahko tukaj vpišete številki svoje naprave in telefonsko številko servisne službe.

Št. E	Št. FD
Servisna služba 	

V primeru napačne uporabe obisk serviserja ni brezplačen niti v času trajanja garancije.

Podatke o servisnih službah za vse države najdete v priloženem seznamu servisnih služb.

Pribor

(ni vključeno v obseg dobave)

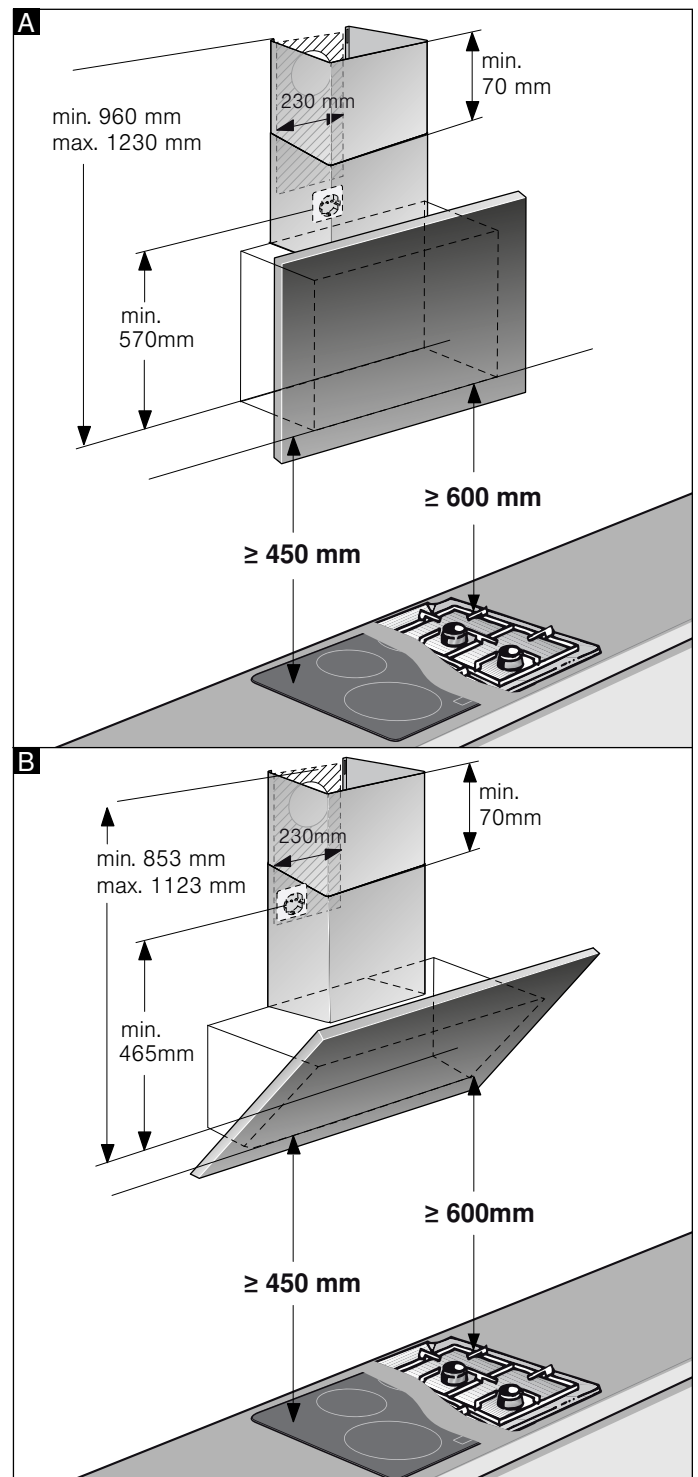
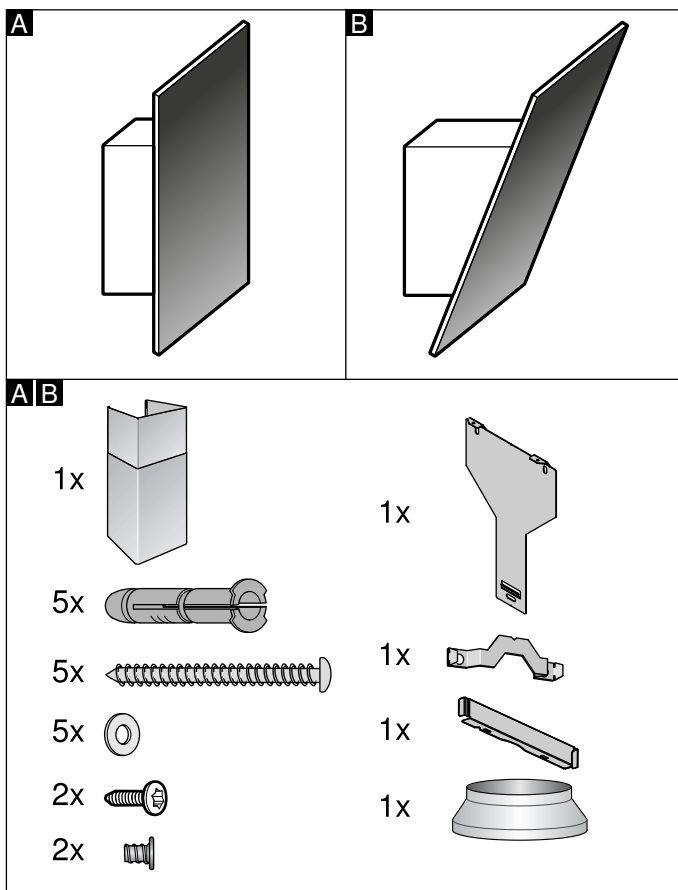
Opomba: To navodilo velja za različne izvedbe aparatov. Morda je naveden, pribor, ki ne zadeva vašega aparata.

Opomba: Upoštevajte navodila za montažo pribora.

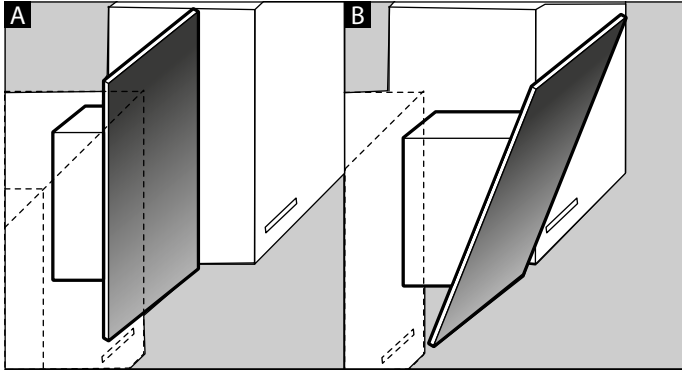
Pribor	Kataloška številka
Začetni komplet za delovanje s kroženjem zraka (ravne plošče z jaškom)	LZ10AFU00
Nadomestni filter za začetni komplet	LZ10AFA00
Začetni komplet za delovanje s kroženjem zraka (ravne plošče brez jaška)	LZ10AFT00
Nadomestni filter za začetni komplet	LZ10AFA00
Začetni komplet za delovanje s kroženjem zraka (poševne plošče z jaškom)	LZ10AKU00
Nadomestni filter za začetni komplet	LZ10AKA00
Začetni komplet za delovanje s kroženjem zraka (poševne plošče brez jaška)	LZ10AKT00
Nadomestni filter za začetni komplet	LZ10AKA00
Začetni komplet za delovanje s kroženjem zraka s filtrom z regeneracijo (ravne plošče z jaškom)	LZ10AFS00
Začetni komplet za delovanje s kroženjem zraka s filtrom z regeneracijo (poševne plošče z jaškom)	LZ10AKS00
Začetni komplet za delovanje s kroženjem zraka s filtrom z regeneracijo (ravne plošče brez jaška)	LZ10AFR00
Začetni komplet za delovanje s kroženjem zraka s filtrom z regeneracijo (poševne plošče brez jaška)	LZ10AKR00
Modul za delovanje s kroženjem zraka CleanAir	LZ10AXC50
Nadomestni filter modula za delovanje s kroženjem zraka CleanAir (brez regeneracije)	LZ56200
Nadomestni filter modula za delovanje s kroženjem zraka CleanAir (z regeneracijo)	LZ00XXP00

NAVODILA ZA MONTAŽO

- Ta naprava se namesti na steno.
- Če napa deluje v načinu z odvajanjem zraka, potem je treba namestiti okrov jaška.
Če napa deluje v načinu s kroženjem zraka, potem je treba namestiti posebno dodatno opremo. Za to upoštevajte priložena navodila za uporabo. Montaža okrova jaška v načinu s kroženjem zraka ni potrebna.
- Za dodatni posebni pribor upoštevajte tam priložena navodila za namestitvev.
- Površine naprave so občutljive. Preprečujte poškodbe med namestitvijo.



Opomba: Priporočamo vam, da napravo namestite tako, da bo spodnji rob steklene plošče poravnal s spodnjim robom sosednjih omar. Prepričajte se, da upoštevate navedene varnostne razdalje do kuhalne plošče



⚠ Pomembna varnostna navodila

Pazljivo preberite ta uvod. Šele potem lahko aparat uporabljate varno in pravilno. Navodila za uporabo in vgradnjo shranite za kasnejšo uporabo ali za naslednjega lastnika.

Po odstranitvi embalaže preverite aparat. V primeru vidnih poškodb med transportom ga ne priklopljajte.

Varnost med uporabo je zagotovljena le v primeru strokovne montaže, v skladu z navodili za montažo. Za brezhibno delovanje na mestu postavitve je odgovoren inštalater.

Površine aparata so občutljive. Pri namestitvi preprečite nastanek poškodb.

Napa mora biti vsaj tako široka kot kuhališče.

Za namestitev je treba upoštevati trenutno veljavne gradbene predpise in predpise lokalnih dobaviteljev elektrike in plina.

⚠ Opozorilo

Nevarnost požara!

- Maščobne usedline na maščobnem filtru se lahko vnamejo. Upoštevajte predpisane varnostne razdalje, da preprečite zastajanje toplote. Upoštevajte navedbe za svoj aparat. Če uporabljate sočasno kuhališče na plin in elektriko, velja največja navedena razdalja.
- Maščobne usedline na maščobnem filtru se lahko vnamejo. V bližini naprave nikdar ne kuhajte z odprtim ognjem (npr. flambiranje). Napravo namestite v bližino kuhališč na trdo gorivo (npr. les ali oglje), le v primeru, da je nameščen zaprt, nesnemljiv pokrov. Ne sme priti do preskoka isker.

Pri ceveh za odvod izhodnega zraka je treba upoštevati uradne in zakonske predpise (npr. lokalne gradbene predpise).

⚠ Opozorilo

Življenjska nevarnost!

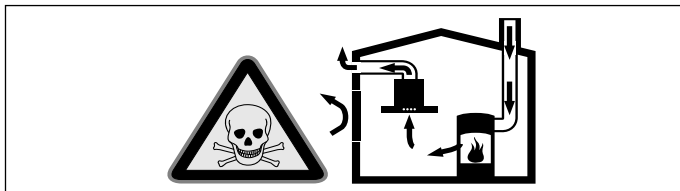
Zaradi vsesanih izpušnih plinov lahko pride do zastrupitev. Izhodni zrak ne sme izhajati skozi delujočo odprtino za dim oziroma izpušne pline ali odprtino, ki je namenjena prezračevanju prostorov kurišča. Če želite izhodni zrak speljati skozi prezračevalno odprtino za dim ali izpušne pline, ki ni v uporabi, morate za to pridobiti dovoljenje pristojnega dimnikarja.

⚠ Opozorilo

Življenjska nevarnost!

Zaradi vsesanih izpušnih plinov lahko pride do zastrupitev.

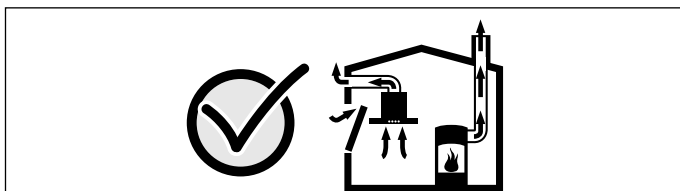
Kadar uporabljate napravo v načinu delovanja na odhodni zrak sočasno s kuhališčem, ki je odvisno od prostorskega zraka, poskrbite za zadostno zračenje.



Kuhališča, ki so odvisna od prostorskega zraka (npr. grelne naprave na plin, olje, les ali oglje, pretočni grelniki, bojlerji), jemljejo zrak za izgorjevanje iz prostora postavitve in odvajajo dim prek sistema za odvajanje dima (npr. napa) na prosto.

V povezavi z vključeno nabo se iz kuhinje in sosednjih sob odvaja prostorski zrak - brez zadostnega prezračevanja nastane podtlak. Strupeni plini iz nape ali odvodnega jaška so vsesani nazaj v dnevne prostore.

- Zato je treba vedno poskrbeti za zadostno prezračevanje.
- Samo prezračevalni/odvodni kanal ne zadostuje za zagotavljanje mejnih vrednosti. Nenevarno upravljanje je možno le v primeru, če podtlak v postavitvenem prostoru ne preseže 4 Pa (0,04 mbar). To se lahko doseže z odprtinami, ki se ne dajo zapreti (npr. na vratih, oknih) v povezavi s prezračevalnim/odvodnim kanalom ali drugimi tehničnimi ukrepi, s pomočjo katerih lahko v prostore dovajate potreben zrak za izgorjevanje.



V vsakem primeru se posvetujte z odgovornim dimnikarjem, ki lahko oceni skupno stanje prezračevalnega zraka v hiši in vam lahko priporoča ustrezne ukrepe za prezračevanje.

Če se napa uporablja izključno v načinu delovanja s kroženjem zraka, je možna uporaba brez omejitev.

⚠ Opozorilo

Življenjska nevarnost!

Zaradi vsesanih izpušnih plinov lahko pride do zastrupitev. Pri namestitvi prezračevanja s kuhališčem, ki je povezano z nabo, je treba dovod elektrike za nabo opremiti z za to primernim varnostnim stikalom.

⚠ Opozorilo

Nevarnost poškodb!

- Gradbeni deli znotraj naprave lahko imajo ostre robove. Nadenite si zaščitne rokavice.
- Če naprava ni pravilno pritrjena, lahko odpade. Vsi pritrdilni elementi morajo biti fiksni in varno montirani.
- Naprava je težka. Za premikanje naprave sta potrebni dve osebi. Uporabljajte le primerne pripomočke.
- Spreminjanje električnih ali mehanskih komponent je nevarno in lahko povzroči napake v delovanju. Ne spreminjajte električnih ali mehanskih komponent.

⚠ Opozorilo

Nevarnost zaradi magnetnih polj!

V sprednji plošči naprave so nameščeni trajni magneti. Ti lahko vplivajo na elektronske vsadke, kot so npr. srčni spodbujevalniki ali inzulinške črpalke. Če nosite elektronske vsadke se sprednji plošči naprave ne približajte za več kot 10 cm.

⚠ Opozorilo

Nevarnost udara električnega toka!

- Gradbeni deli znotraj naprave lahko imajo ostre robove. Priključitveni kabel se lahko poškoduje. Med namestitvijo priklučitvenega stavka ne prepogibajte ali ukleščite.
- Odklop aparata z električnega omrežja mora biti vedno omogočen. Aparat lahko priklopite le na varnostno vtičnico, ki je nameščena v skladu s predpisi. Če vtič po vgradnji ni več dosegljiv, mora biti glede na predpise namestitve v fazah električne napeljave nameščena ločilna priprava. Električno napeljavo lahko priklopi samo kvalificiran električar. Priporočamo, da v napajalni tokokrog aparata namestite zaščitno stikalo na diferenčni tok (FI-stikalo).

⚠ Opozorilo**Nevarnost električnega udara!**

Nestrokovna popravila so nevarna. Popravila sme izvajati samo servisni tehnik, izšolan pri proizvajalcu. Tudi poškodovan priključni kabel lahko zamenja samo servisni tehnik. Če je aparat v okvari, izklopite varovalko v omarici z varovalkami ali izvlecite vtič iz vtičnice.

Pokličite servisno službo.

⚠ Opozorilo**Nevarnost zadušitve!**

Embalažni material je lahko nevaren za otroke. Ne dovolite otrokom, da se igrajo z embalažnim materialom.

**Splošna navodila****Preverite steno**

- Stena mora biti ravna, navpična in imeti mora zadostno nosilnost.
- Globina izvrtin mora ustrezati dolžini vijakov. Vložki morajo biti trdno fiksirani.
- Priloženi vijaki in vložki so primerni za masivno zidovje. Za druge konstrukcije (npr. Rigips, avtoklavni beton, zidaki Poroton) je treba uporabiti primerna sredstva za pritrditev.
- Največja teža nape znaša **40 kg**.

Električni priključek**⚠ Opozorilo****Nevarnost udara električnega toka!**

Gradbeni deli znotraj naprave lahko imajo ostre robove. Priključitveni kabel se lahko poškoduje. Med namestitvijo priključitvenega stavka ne prepogibajte ali ukleščite.

Priključne vrednosti so navedene na tipski ploščici na zgornji strani aparata.

Dolžina priključitvenega voda: pribl. 1,30 m

Ta naprava ustreza določilom ES o odpravljanju radijskih motenj.

⚠ Opozorilo**Nevarnost udara električnega toka!**

Odklop aparata z električnega omrežja mora biti vedno omogočen. Aparat lahko priklopite le na varnostno vtičnico, ki je nameščena v skladu s predpisi. Če vtič po vgradnji ni več dosegljiv, mora biti glede na predpise namestitve v fazah električne napeljave nameščena ločilna priprava. Električno napeljavo lahko priklopi samo kvalificiran električar. Priporočamo, da v napajalni tokokrog aparata namestite zaščitno stikalo na diferenčni tok (FI-stikalo).

Namestitev

Priprava na namestitev

Pozor!

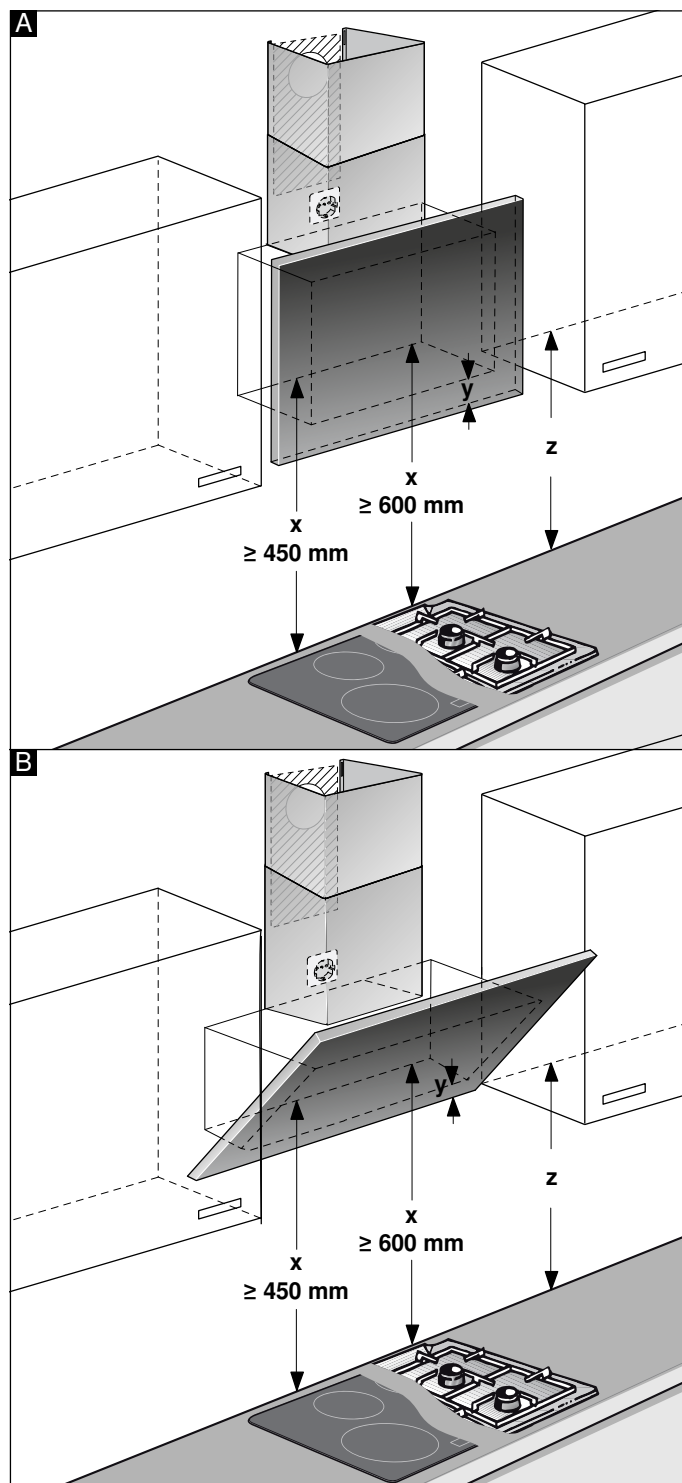
Zagotovite, da na območju izvrtin ni električnih, plinskih ali vodnih napeljav.

Če napa deluje v načinu z odvajanjem zraka, potem je treba namestiti okrov jaška.

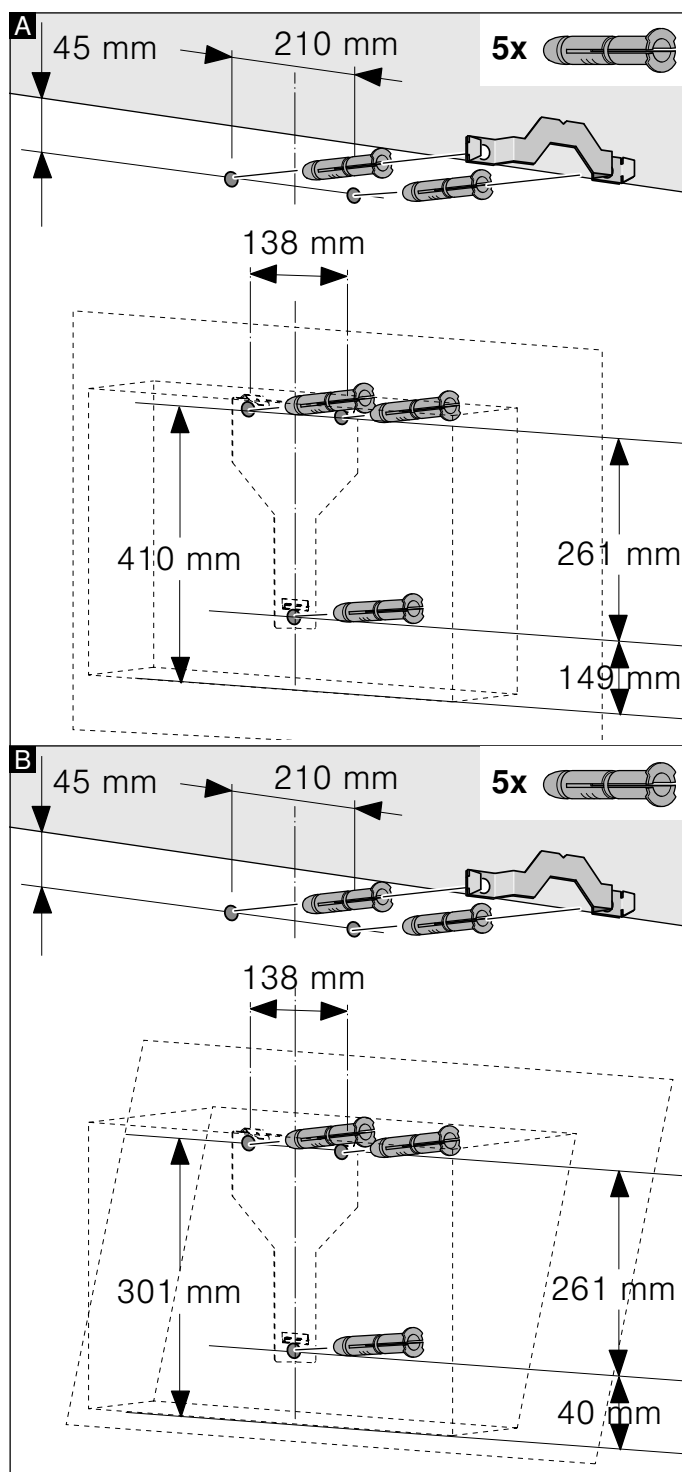
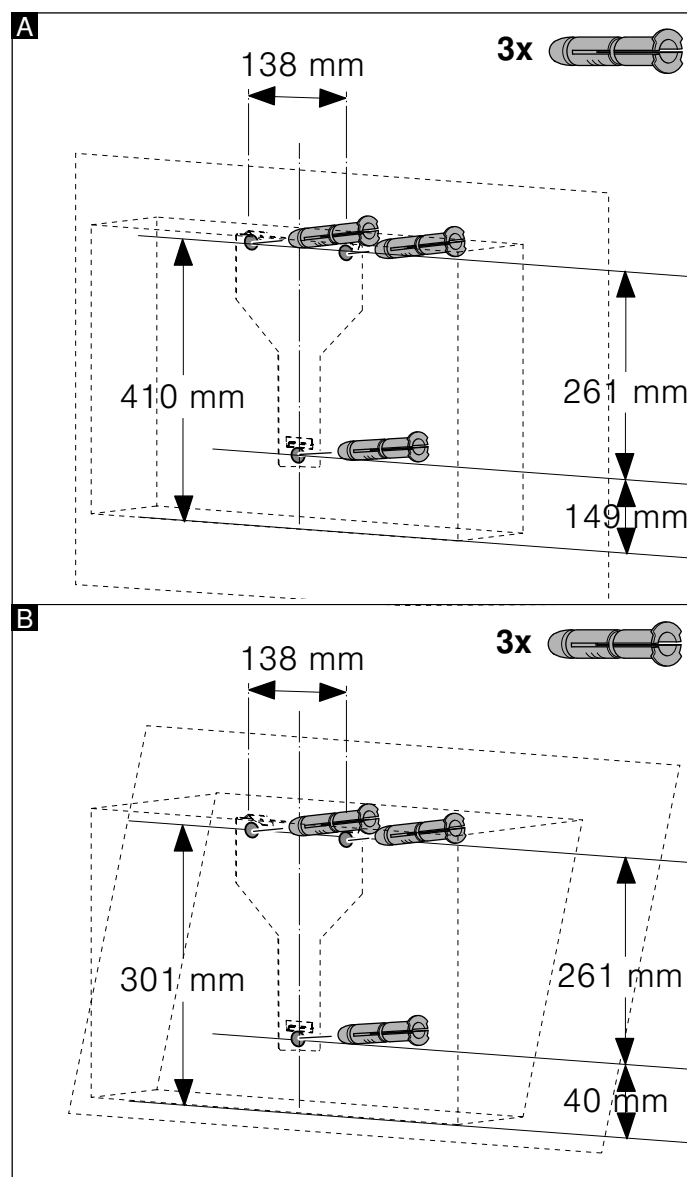
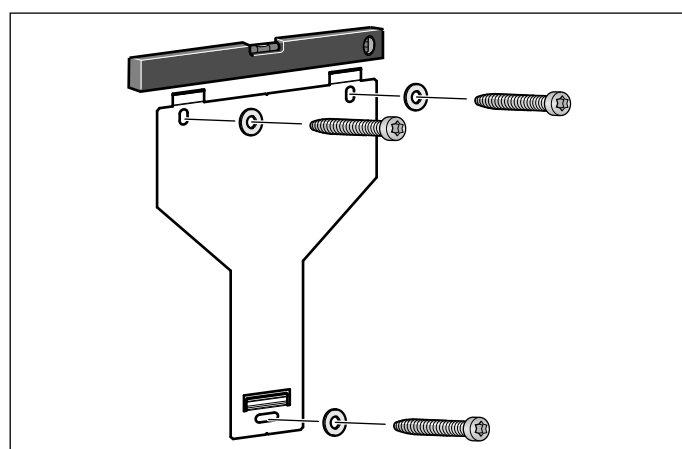
Če napa deluje v načinu s kroženjem zraka, potem je treba namestiti posebno dodatno opremo. Za to upoštevajte priložena navodila za uporabo. Montaža okrova jaška v načinu s kroženjem zraka ni potrebna.

1. Določite položaj nape in označite višino spodnjega roba naprave na steni. Sredino določite z izhodiščem pri kuhalni plošči.

Opomba: Priporočamo vam, da napo namestite tako, da bo spodnji rob steklene plošče poravnana s spodnjim robom sosednjih omar. Prepričajte se, da upoštevate navedene varnostne razdalje do kuhalne plošče



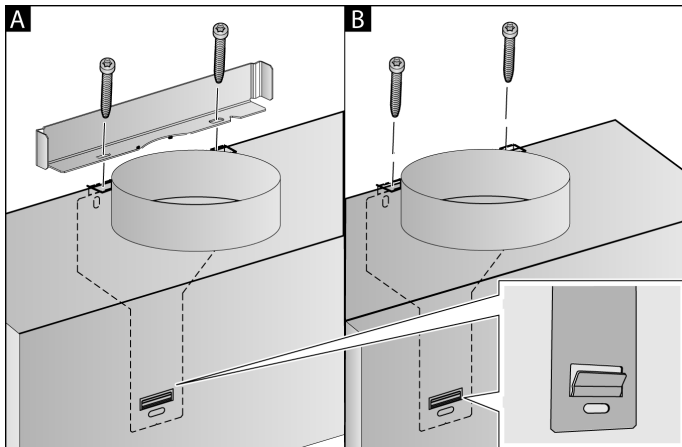
2. Položite šablono na označeno linijo in jo pritrdite. Označite mesta za vijake. Za montažo okrova jaška morate šablono odrezati pri označeni liniji za rezanje.
3. Izvrtajte pet lukenj s premerom 8 mm in globino 80 mm za pritrditve, odstranite šablono in vstavite vložke do konca v steno.

Montaža z okrovom jaška**Montaža brez okrova jaška****Namestitev**

Pritrditve za napo privijte z roko nato poravnajte z vodno tehtnico in privijte do konca.

Namestitev in poravnava aparata

1. Najprej odstranite zaščitno folijo z zadnje strani aparata, po namestitvi pa jo odstranite v celoti.
2. Aparat namestite tako, da se zaskoči na nosilcu.
3. Po potrebi lahko aparat premaknete levo ali desno.
4. Zategnite vijake nosilca. Pri tem držite kotnik. **A**



5. Če kanal ni nameščen, privijte varnostna vijaka kotnika. **B**

Pritrditev cevnih povezav

Če napa deluje v načinu z odvajanjem zraka, potem je treba vzpostaviti cevno napeljavo. Če napa deluje v načinu s kroženjem zraka, potem je treba namestiti posebno dodatno opremo. Za to upoštevajte priložena navodila za uporabo.

Opomba: Če uporabite aluminijasto cev, morate mesto priključitve prej zgladiti.

Cev za odhodni zrak Ø 150 mm (priporočena velikost)

Cev za odhodni zrak priključite neposredno na nastavek za zrak in povezavo zatesnite.

Cev za odhodni zrak Ø 120 mm

1. Reducirni nastavek priključite neposredno na nastavek za zrak.
2. Cev za odhodni zrak pritrdite na reducirni nastavek.
3. Oba spoja primerno zatesnite.

Montaža prekritja za napo

Če napa deluje v načinu z odvajanjem zraka, potem je treba namestiti okrov jaška.

Montaža okrova jaška v načinu s kroženjem zraka ni potrebna.

⚠ Opozorilo

Nevarnost poškodb!

zaradi ostrih robov med namestitvijo. Med namestitvijo naprave vedno nosite zaščitne rokavice.

⚠ Opozorilo

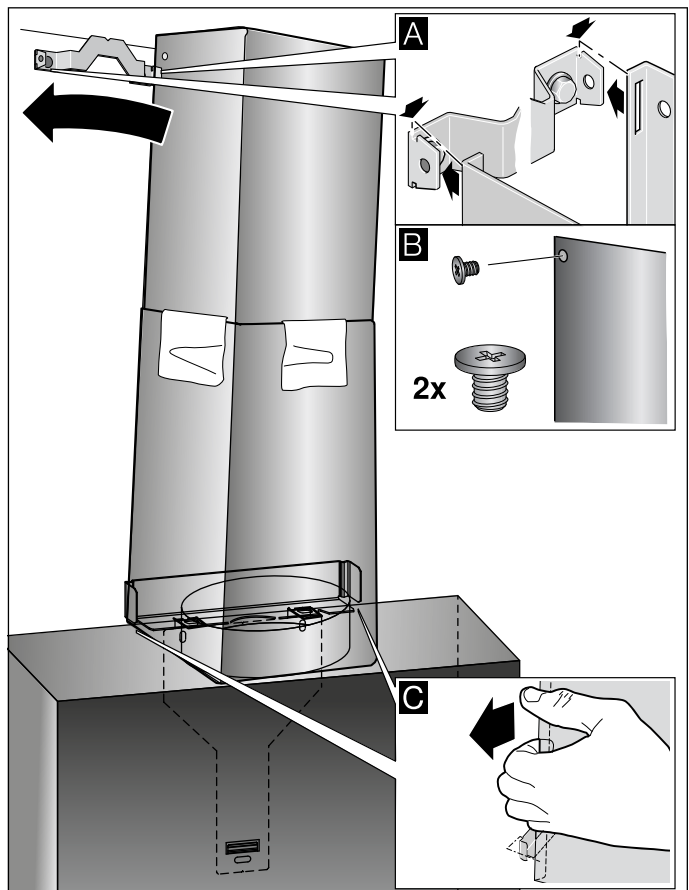
Nevarnost udara električnega toka!

Gradbeni deli znotraj naprave lahko imajo ostre robove. Priključitveni kabel se lahko poškoduje. Med namestitvijo priključitvenega stavka ne prepogibajte ali ukleščite.

1. Ločite okrova jaška.
V ta namen odstranite lepilni trak.
2. Odstranite zaščitno folijo z obeh okrovov jaška.
3. Okrova jaška potisnite enega v drugega.

Opombe

- Robove okrovov jaška obložite s papirjem, da površino zaščitite pred praskami.
 - Zareze notranjega okrova jaška obrnite navzdol.
4. Okrova jaška postavite na napravo.
 5. Notranji okrov jaška potisnite navzgor in ga na levi in desni strani obesite na pritrdilni kotnik ter zaskočite v smeri navzdol. **A**
 6. Privijte okrov jaška z vijakoma na pritrdilne kotnike. **B**



7. Spodnji okrov jaška zaskočite v pritrdilni kotnik. Priključni kabel se pri tem ne sme poškodovati! **C**

Opomba: Če ste montirali dodatno opremo za kroženje zraka in boste napo uporabljali brez okrova jaška, potem morate kabel obesiti za nastavek.



A series of horizontal lines for writing, starting from the first line below the pencil icon and continuing down the page.

BSH Hausgeräte GmbH
Carl-Wery-Straße 34, 81739 München
GERMANY

siemens-home.bsh-group.com

Izdelalo podj. BSH Hausgeräte GmbH po licenci za blagovno znamko Siemens AG



9001158889 970606