

SIEMENS



Õhupuhasti

Garų rinktuvas







Tvaika nosūcējs






siemens-home.bsh-group.com/welcome

- et Kasutus- ja paigaldusjuhend2
- lt Naudojimo ir montavimo instrukcija 18
- lv Lietošanas un montāžas instrukcija 34

Register
your
product
online

Sisukord

KASUTUSJUHEND.....	2
 Ettenähtud kasutamine	2
 Olulised ohutusnõuded.....	3
 Keskkonnakaitse.....	5
 Töörežiimid.....	5
 Seadme kasutamine	6
 Puhastamine ja hooldamine	7

 Mida teha tõrgete korral?.....	9
 Klienditeenindus	9
PAIGALDUSJUHEND.....	11
 Olulised ohutusnõuded	12
 Üldised juhised	14
 Paigaldamine	15

KASUTUSJUHEND

Lisateavet toodete, lisatarvikute, varuosade ja teeninduse kohta leiate Internetist: www.siemens-home.bsh-group.com ja Internetikauplusest: www.siemens-home.bsh-group.com/eshops

Ettenähtud kasutamine

Lugege kasutusjuhend hoolikalt läbi. Sellest leiate vajaliku teabe seadme ohutuks ja õigeks käsitlemiseks. Hoidke kasutus- ja paigaldusjuhend alles hilisemaks kasutamiseks või seadme järgmiste omanike tarvis.

Turvaline kasutamine on tagatud ainult siis, kui paigaldamine toimub vastavalt paigaldusjuhendile. Paigaldatud seadme veatu töö eest vastutab paigaldaja.

Seade on ette nähtud kasutamiseks üksnes koduses majapidamises. Seade ei ole ette nähtud kasutamiseks välistingimustes. Ärge jätke töötavat seadet järelevalveta. Tootja ei vastuta kahjude eest, mis on tekkinud asjatundmatust kasutamisest või valest käsitlemisest.

See seade on ette nähtud kasutamiseks kõrgusel kuni maksimaalselt 2000 meetrit üle merepinna.

Üle 8-aastased lapsed ja isikud, kelle füüsilised või vaimsed võimed on piiratud või kellel puuduvad seadme kasutamiseks vajalikud teadmised ja kogemused, tohivad seadet kasutada ainult juhul, kui nende üle teostab järelevalvet nende turvalisuse eest vastutav isik või kui neile on selgitatud seadme ohutut käsitlemist ja kui nad on mõistnud seadmest tulenevaid ohte.

Lapsed ei tohi seadmega mängida. Lapsed tohivad seadet puhastada ja hooldada vaid juhul, kui nad on vanemad kui 15-aastased ja nende üle teostatakse järelevalvet.

Alla 8-aastased lapsed hoidke seadmest ja ühendusjuhtmest eemal.

Kontrollige seade pärast pakendi eemaldamist üle. Transpordil tekkinud vigastuste tuvastamisel ärge ühendage seadet vooluvõrku.

Seade ei ole ette nähtud kasutamiseks välise lülituskella või kaugjuhtimispuldiga.

Olulised ohutusnõuded

Hoiatus

Lämbumisoht!

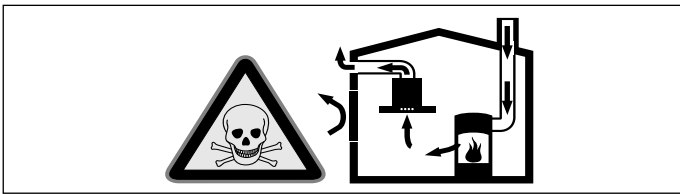
Pakkematerjal on lastele ohtlik. Ärge kunagi lubage lastel pakkematerjaliga mängida.

Hoiatus

Eluohtlik!

Ruumi tagasi tungivad põlemisgaasid tekitavad mürgistusohu.

Kui seade töötab äratõmberežimil ja samal ajal kasutatakse korstnaga küttekollet, tuleb hoolitseda selle eest, et ruumis oleks piisavalt värsket õhku.

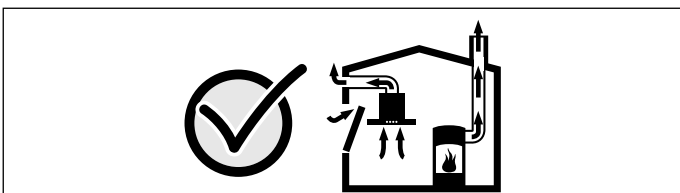


Ruumi õhust sõltuvad küttekolded (nt gaasi-, õli-, puu- või söekütteil töötavad kütteseadmed, läbivoolukuumutid, kuuma vee seadmed) saavad põlemiseks vajalikku õhku ruumist, kus asub küttekolle, ja suunavad heitgaasid läbi väljalaskesüsteemi (nt lõõri) ruumist välja.

Sisselülitatud õhupuhasti viib köögist ja kõrvalruumidest õhu välja – kui piisaval hulgal värsket õhku juurde ei tule, tekib alarõhk. Mürgised gaasid tungivad lõõrist või väljatõmbekanalist tagasi eluruumidesse.

- Seepärast tuleb alati hoolitseda selle eest, et ruumis oleks piisavalt värsket õhku.
- Ventilatsiooniava iseenesest ei taga veel piirnormidest kinnipidamist.

Ohutu kasutamine on võimalik vaid juhul, kui ruumis, kus asub küttekolle, ei tõuse alarõhk üle 4 Pa (0,04 mbar). See on võimalik siis, kui ruumi tuleb põlemiseks vajalikku õhku juurde uste, akende, seina ventilatsiooniavade või muude tehniliste lahenduste kaudu.



Küsi ige igal juhul nõu pädevalt tehnikult, kes oskab hinnata maja ventilatsioonisüsteemi

tervikuna ja soovitab teile sobivat lahendust ventilatsiooniks.

Kui õhupuhastit kasutatakse üksnes õhuringlusrežiimil, ei ole kasutamisel mingeid piiranguid.

Hoiatus

Tuleoht!

- Rasvafiltrisse kogunenud rasvajäägid võivad süttida. Puhastage metallist rasvafiltreid regulaarselt. Ärge kunagi laske seadmel töötada ilma rasvafiltriteta.
- Rasvafiltrisse kogunenud rasvajäägid võivad süttida. Seadme all ei tohi töötada lahtise leegiga (nt flambeerida). Tahke kütusega (nt puit või süsi) köetava tulekolde kohale tohib seadet paigaldada vaid siis, kui on olemas kinnine ja mitte-eemaldatav kate. Esineda ei tohi sädemete lendumist.
- Kuum õli ja rasv süttivad kiiresti. Ärge jätke kuuma õli ja rasva kunagi järelevalveta. Ärge kunagi kustutage põlengut veega. Lülitage keeduala välja. Summutage leegid ettevaatlikult kaane, kustutusteki või muu sarnase esemega.
- Gaasipõletiga keedualad, millel ei ole keedunõud, tekitavad suurt kuumust. Nende kohale paigaldatud ventilaator võib kahjustada saada või põlema süttida. Gaasipõletiga keedualade kasutamisel asetage keeduala peale keedunõu.
- Kui üheaegselt on sisse lülitatud mitu gaasipõletiga keeduala, tekib suur kuumus. Selliste keedualade kohale paigaldatud ventilaator võib kahjustada saada või põlema süttida. Kaks gaasipõletiga keeduala ei tohi töötada maksimaalsel võimsusel kauem kui 15 minutit. Suur gaasipõleti, mille võimsus on üle 5kW (Wok), vastab kahe tavalise gaasipõleti võimsusele.

Hoiatus

Põletuse oht!

Kui seade töötab, lähevad selle ligipääsetavad ja katmata osad kuumaks. Ärge kunagi puudutage kuumi osi. Hoidke lapsed seadmest eemal.

⚠️ Hoiatus

Vigastuste oht!

- Seadme sisedetailid võivad olla teravate servadega. Kandke kaitsekindaid.
- Seadme peale asetatud esemed võivad alla kukkuda. Ärge asetage seadme peale esemeid.
- LED-lampide tuli on väga ere ja võib kahjustada silmi (riskirühm 1). Sisselülitatud LED-lampide tuli ei tohi olla suunatud otse silma kauem kui 100 sekundit.

⚠️ Hoiatus

Vigastuste oht!

Klaasist esipaneeli avamisel ja sulgemisel tekib sõrmede vahelejäämise oht. Ärge viige oma sõrmi klaasist esipaneeli taga olevasse piirkonda ega liigendite piirkonda.

⚠️ Hoiatus

Magnetismist põhjustatud oht!

Seadme esipaneelil on püsिमagnetid. Magnetid võivad mõjutada elektroonilisi implantaate, nt südamestimulaatoreid või insuliinipumpe. Elektrooniliste implantaatide kandjad peavad jääma seadme esipaneelist vähemalt 10 cm kaugusele.

⚠️ Hoiatus

Elektrilöögi oht!

- Defektne seade võib põhjustada elektrilöögi. Ärge kunagi lülitage sisse defektset seadet. Eemaldage toitepistik pistikupesast või lülitage elektrikilbist välja vool. Pöörduge hooldustöökotta.
- Asjatundmatult teostatud parandustööd on ohtlikud. Parandustöid teha ja kahjustatud ühendusjuhet välja vahetada tohib vaid tootja väljaõppe läbinud tehnik. Kui seade on defektne, eemaldage pistik pistikupesast või lülitage vool elektrikilbist välja. Pöörduge hooldustöökotta.
- Sissetungiv niiskus võib põhjustada elektrilöögi. Ärge kasutage kõrgsurvepesurit ega aurupuhastit.

Kahjustuste põhjused

Tähelepanu!

Kahjustumise oht korrosioonikahjustuste tõttu. Lülitada seade toiduvalmistamisel alati sisse, et vältida kondensvee teket. Kondensvesi võib tekitada korrosioonikahjustusi.

Defektsed lambid vahetage alati kohe välja, et vältida ülejäänud lampide ülekoormust.

Sissetungiv niiskus võib kahjustada elektroonikat. Juhtelemente ei tohi kunagi puhastada niiske lapiga.

Vale puhastamine kahjustab pinda. Roostevabast terasest pindu puhastage ainult lihvimise suunas. Juhtelementide puhastamiseks ei tohi kasutada roostevaba terase puhastusvahendit.

Tugevatoimelised ja abrasiivsed puhastusvahendid võivad pinda kahjustada. Tugevatoimelisi ja abrasiivseid puhastusvahendeid ei tohi kasutada.

Tagasivoolav kondensaad tekitab kahjustuste ohu. Paigaldage äratõmbekanal väikese kaldega (1° kalle seadmest alates).

Disainielementidele liigse koormuse avaldamine toob kaasa kahjustuste ohu. Ärge tõmmake disainielementidest. Ärge asetage disainielementide peale mingeid esemeid ja ärge tõmmake nendest.

Keskkonnakaitse

Teie uus seade on eriti energiatõhus. Järgnevalt leiame soovitusel selle kohta, kuidas seadme kasutamisel veelgi rohkem energiat säästa ja seadet õigesti utiliseerida.

Energia säästmine

- Keetmisel tagage piisaval hulgal õhu juurdevool, et õhupuhasti saaks töötada tõhusalt ja madala müratasemega.
- Valige keetmisel tekkivate aurude jaoks sobiv ventileerimisaste. Intensiivastet kasutage vaid vajaduse korral. Madalam ventileerimisaste tähendab väiksemat energiakulu.
- Auru intensiivse tekke korral valige õigeaegselt kõrgem ventileerimisaste. Kui keetmisel tekkinud aur on köögis juba levinud, peab õhupuhasti töötama kauem.
- Lülitage õhupuhasti välja, kui seda ei ole enam vaja.
- Lülitage valgustus välja, kui seda ei ole enam vaja.
- Puhastage või vahetage filter toodud ajavahemike tagant välja, et suurendada ventileerimise tõhusust ja hoida ära tulekahju oht.

Keskkonnasäästlik jäätmekäitlus

Käidelge seadme pakendijäätmed keskkonnasõbralikult.



Käesolev seade on märgistatud vastavalt direktiivile 2012/19/EÜ elektri- ja elektroonikaseadmete jäätmete kohta. Direktiiv sätestab elektri- ja elektroonikaseadmete jäätmete tagastamise ja ringlussevõtu raamtingimused Euroopa Liidus.

Töörežiimid

Äratõmberežiim



Rasvafiltrid puhastavad sisseimetud õhu ja suunavad torusüsteemi kaudu ruumist välja.

Märkus: Heitõhku ei tohi välja juhtida ei kasutuses oleva suitsu- või heitgaasilõõri ega ka šahti kaudu, mis on ette nähtud nende ruumide õhutamiseks, kus küttekolded asuvad.

- Heitõhu suunamiseks suitsu- või heitgaasilõõri, mis ei ole kasutuses, on vaja tuleohutuse eest vastutava spetsialisti kooskõlastust.
- Kui heitõhk suunatakse välja läbi välisseina, tuleks kasutada teleskoop-ventilatsiooniva.

Õhuringlusrežiim



Rasvafiltrid ja aktiivsöefilter puhastavad sisseimetud õhu ja suunavad selle kööki tagasi.

Märkus: Lõhnade sidumiseks õhuringlusrežiimil tuleb paigaldada aktiivsöefilter. Erinevaid võimalusi seadme kasutamiseks õhuringlusrežiimil leiame kataloogidest, nõu saate küsida ka müügiesindustest. Selleks vajalikud lisatarvikud saate müügiesindustest, hooldekeskusest või e-poest.


Seadme kasutamine

Antud juhend kehtib seadme erinevatele variantidele. Kasutusjuhendis võib olla kirjeldatud selliseid osasid, mis teie seadmel puuduvad.

Märkus: Lülitage õhupuusti sisse toiduvalmistamise alguses ja välja alles paar minutit pärast toiduvalmistamise lõppu. Niimoodi kõrvaldatakse köögiaurud kõige tõhusamalt.

Juhtpaneel



Sümbol	Selgitus
①	Ventilaator sees/väljas
1-3	Ventileerimisastmed
b	Intensiivaste
	Tuli sees/väljas/valgustugevuse sujuv reguleerimine

Ventilaatori seadistamine

Sisselülitamine

Puudutage sümbolit ①.

Ventilaator käivitub astmel 2.

Võimsusastme reguleerimine

Puudutage sümbolit 1, 2 või 3, et välja reguleerida mõnda teist ventileerimisastet.

Väljalülitamine

Puudutage sümbolit ①.

Intensiivaste

Eriti tugeva lõhna ja auru tekke korral võite kasutada intensiivastet.

Sisselülitamine

Puudutage sümbolit b.

Märkus: Umbes 6 minuti pärast lülitub õhupuusti automaatselt võimsusastmele 3.

Väljalülitamine

Kui soovite intensiivastet enne eelseatud aja lõppemist lõpetada, puudutage sümbolit b.


PowerBoost asend

Mõne seadme puhul on võimalik vahele asetada klaaspaneel (powerBoost asend). Väga rohke lõhna ja auru tekke korral on võimalik kasutada powerBoost asendit.

Võtke klaaspaneelil keskelt kinni ja avage see ettevaatlikult.

Valgustus

Valgustust võite sisse ja välja lülitada ventilaatorist sõltumatult.

Puudutage sümbolit .



Puhastamine ja hooldamine

⚠ Hoiatus Põletusoh!

Seade kuumeneb töö ajal. Enne puhastamist tuleb seadmel jahtuda lasta.

⚠ Hoiatus Elektrilöögi oht!

Sissetungiv niiskus võib põhjustada elektrilöögi. Puhastage seadet üksnes niiske lapiga. Enne puhastamist tõmmake võrgupistik pistikupesast välja või lülitage elektrikilbis välja kaitsekorgid.

⚠ Hoiatus Elektrilöögi oht!

Sissetungiv niiskus võib põhjustada elektrilöögi. Ärge kasutage kõrgsurvepesurit ega aurupuhastit.

⚠ Hoiatus Vigastuste oht!

Seadme sisedetailid võivad olla teravate servadega. Kandke kaitsekindaid.

⚠ Hoiatus Vigastuste oht!

Klaasist esipaneeli avamisel ja sulgemisel tekib sõrmede vahelejäämise oht. Ärge viige oma sõrmi klaasist esipaneeli taga olevasse piirkonda ega liigendite piirkonda.

Puhastusvahendid

Et erinevaid pindu ebasobivate puhastusvahenditega mitte kahjustada, pidage kinni tabelis toodud andmetest. Ärge kasutage

- tugevatoimelisi ja küürivaid puhastusvahendeid, nt küürimispulbrit või -vedelikku,
- suure alkoholisisaldusega puhastusvahendeid,
- kraapivaid puhastuskäsnu,
- kõrgsurve- ega aurupuhasteid,
- katlakivi eemaldavaid puhastusvahendeid,
- agressiivseid universaalpuhastusvahendeid,
- ahjupuhastusaerosoole.

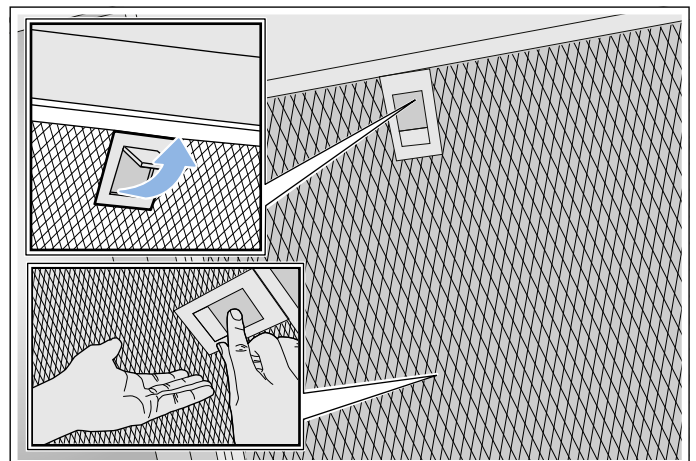
Märkus: Uued puhastuslapid loputage enne kasutamist hoolikalt läbi.

Märkus: Järgige kõiki puhastusvahenditele lisatud juhiseid ja hoiatusi.

Ala	Puhastusvahend
roostevaba teras	Kuum nõudepesuvahendilahus: Puhastage lapiga ja kuivatage pehme rätikuga. Roostevabast terasest pindu puhastage ainult lihvi suunas. Hooldekeskuses ja müügiesindustes on saadaval sobivad vahendid roostevaba terase puhastamiseks. Kandke puhastusvahend pehme lapiga õhukese kihina pinnale.
Lakitud pinnad	Kuum nõudepesuvahendilahus: Puhastage niiske lapiga ja kuivatage pehme rätikuga. Ärge kasutage roostevaba terase puhastusvahendit.
Alumiinium ja plast	Klaasipuhastusvahend: Puhastage pehme lapiga.
Klaas	Klaasipuhastusvahend: Puhastage pehme lapiga. Ärge kasutage klaasist kaabitsat.
Juhtelemendid	Kuum nõudepesuvahendilahus: Puhastage niiske lapiga ja kuivatage pehme rätikuga. Sissetungivast niiskusest tingitud elektrilöögioht. Sissetungiv niiskus võib kahjustada elektroonikat. Juhtelemente ei tohi kunagi puhastada märja lapiga. Ärge kasutage roostevaba terase puhastusvahendit.

Metallist filtrite mahamonteerimine

1. Avage klaaspaneel täies ulatuses.
2. Avage lukustus ja keerake metallist rasvafilter alla. Sealjuures hoidke teise käega metallist rasvafiltrit alt kinni.
3. Võtke metallist rasvafilter hoidikust välja.



Märkused

- Metallist rasvafiltri alumisse ossa võib koguneda rasva.
- Hoidke metallist rasvafiltrit rõhtsalt, et vältida rasva mahatilkumist.

Metallist filtrite puhastamine

Antud juhend kehtib seadme erinevatele variantidele. Kasutusjuhendis võib olla kirjeldatud selliseid osasid, mis teie seadmel puuduvad.

⚠ Hoiatus

Tuleoht!

Rasvafiltrisse kogunenud rasvajäägid võivad süttida. Puhastage metallist rasvafiltreid regulaarselt. Ärge kunagi laske seadmel töötada ilma rasvafiltriteta.

Märkused

- Ärge kasutage agressiivseid, happe- või leelisesisaldusega puhastusvahendeid.
- Soovitame puhastada rasvafiltreid iga kahe kuu tagant.
- Metallist filtrite puhastamisel puhastada niiske lapiga ka seadmes olev metallist filtrite hoidik.
- Metallist rasvafiltreid võib pesta nõudepesumasinas või käsitsi.

Käsitsi:

Märkus: Tugevalt kinnikleepunud mustuse eemaldamiseks võite kasutada spetsiaalset rasvalahustit. Seda saab tellida e-poe kaudu.

- Leotage metallist rasvafiltreid kuumas pesuvees, millele on lisatud nõudepesuvahendit.
- Puhastamiseks kasutage harja ja seejärel loputage filtreid korralikult.
- Laske metallist rasvafiltritel imaval alusel nõrguda.

Nõudepesumasinas:

Märkus: Nõudepesumasinas pesemise korral võib ette tulla kergeid värvimuutusi. Värvimuutused ei mõjuta metallist rasvafiltrite funktsiooni.

- Kasutage tavalist nõudepesuvahendit.
- Ärge peske tugevasti määrdunud metallist rasvafiltreid koos nõudega.
- Asetage metallist filtrid nõudepesumasinasse nii, et need ei puutu kokku teiste nõudega. Ärge suruge metallist rasvafiltreid millegi vahele.
- Valige temperatuur kuni 50°C.

Metallist rasvafiltrite paigaldamine

⚠ Hoiatus

Vigastuste oht!

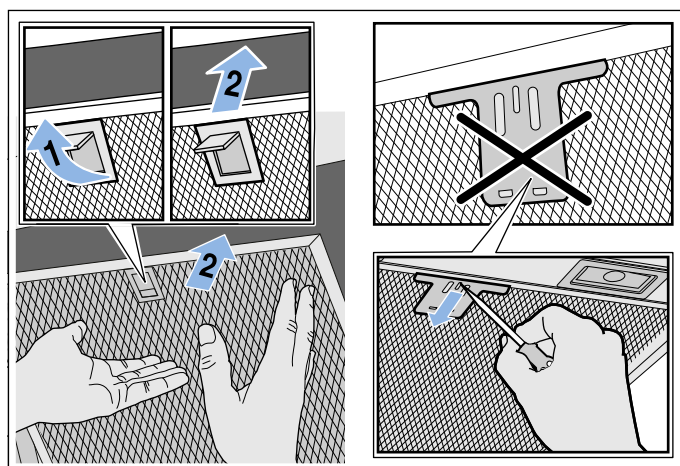
Seadme sisedetailid võivad olla teravate servadega. Kandke kaitsekindaid.

Märkus: Puhastage korpuse kõik ligipääsetavad osad.

1. Pange metallist rasvafilter sisse ja laske lukustusel kohale fikseeruda. Sealjuures hoidke teise käega metallist rasvafiltrit alt kinni.

Märkus: Veenduge, et metallist rasvafiltrid on õiges asendis.

2. Kui metallist rasvafilter ei ole korrektselt sisse pandud, avage lukustus ja asetage metallist rasvafilter sisse õigesti.



🔍 Mida teha tõrgete korral?

Tekkinud tõrkeid on sageli võimalik ise kõrvaldada. Enne hooldekeskusesse pöördumist järgige alltoodud juhiseid.

⚠️ Hoiatus

Elektrilöögi oht!

Asjatundmatult teostatud parandustööd on ohtlikud. Parandustöid teha ja kahjustatud ühendusjuhet välja vahetada tohib vaid tootja väljaõppe läbinud tehnik. Kui seade on defektne, eemaldage pistik pistikupesast või lülitage vool elektrikilbist välja. Pöörduge hooldustöökotta.

Tõrgete tabel

Tõrge	Võimalik põhjus	Lahendus
Seade ei tööta	Pistik ei ole ühendatud pistikupesasse	Ühendage seade vooluvõrguga
	Voolukatkestus	Kontrollige, kas teised kodumasinad töötavad
	Kaitse on defektne	Kontrollige, kas elektrikilbi kaitse on töökorras.
Valgusti ei tööta.	LED-lambid on defektsed.	Võtke ühendust müügijärgse teenindusega.
Nuppude valgustus ei toimi.	Juhtmoodul on defektne.	Pöörduge hooldekeskusesse.

LED-lambid

Defektseid LED-lampe tohivad välja vahetada ainult tootja, tema klienditeenindus või volitatud spetsialist (elektripaigaldaja).

⚠️ Hoiatus

Vigastuste oht!

LED-lampide tuli on väga ere ja võib kahjustada silmi (riskirühm 1). Sisselülitatud LED-lampide tuli ei tohi olla suunatud otse silma kauem kui 100 sekundit.

📞 Klienditeenindus

Asjatundliku nõustamise tagamiseks teatage meile oma seadme tootenumber (E-nr) ja valmistamisnumber (FD-nr). Andmesildi numbritega leiate seadme pealt.

The diagram shows a rectangular label with a grid of small squares. A central box contains the following fields: E-Nr: [grid], FD: [grid], Z-Nr: [grid]. Below this box is a 'Type:' label followed by another grid of small squares.

Pange siia kirja oma seadme andmed ja hooldekeskuse telefoninumber, nii on need vajaduse korral kohe käepärast.

E-nr	FD-nr
Hooldekeskus 📞	

Pidage meeles, et nõuetevastasest kasutusest tingitud tõrke korral on hooldekeskuse tehniku väljakutse ka garantii kehtivuse ajal tasuline.

Remonttööde tellimus ja konsultatsioon rikete korral

Kõigi riikide kontaktandmed leiate kaasasolevast klienditeeninduste nimekirjast.

Tootja pädevuses võite kindel olla. Sellest lähtudes tagate, et parandustöid teevad asjaomase kvalifikatsiooniga hooldustehnikud, kes kasutavad seadme jaoks ettenähtud originaalvaruosi.

Tarvikud

(ei sisaldu tarnekomplektis)

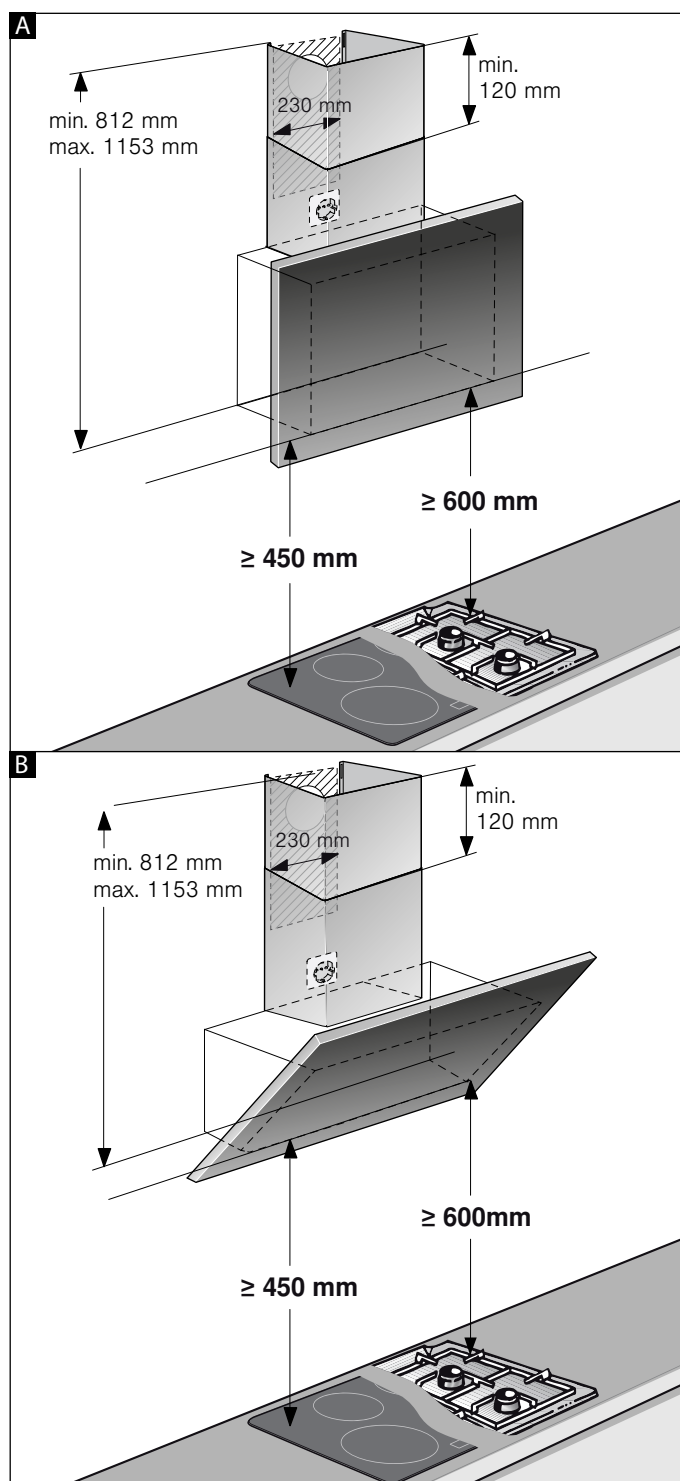
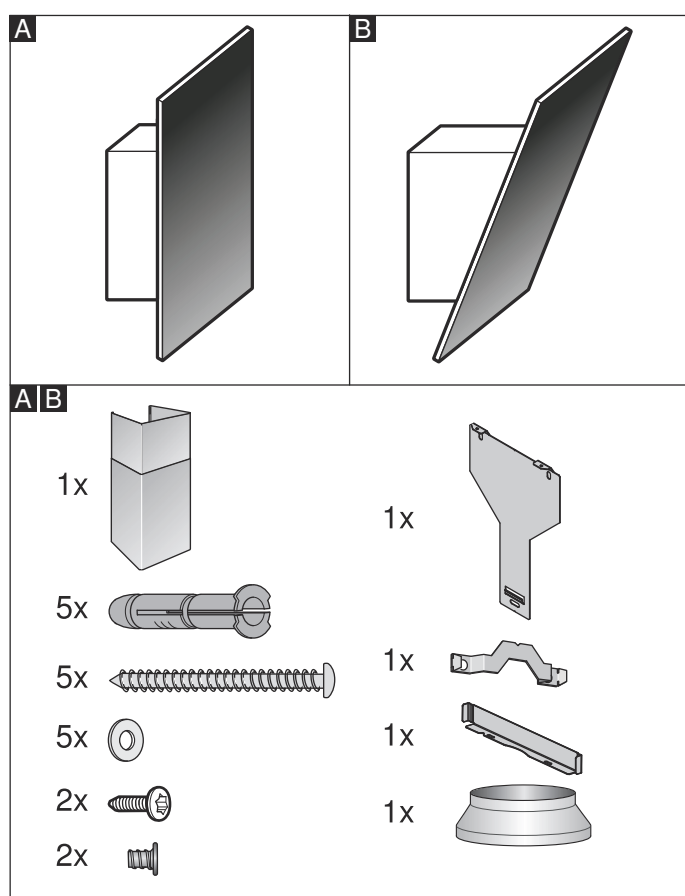
Märkus: Antud juhend kehtib seadme erinevatele variantidele. Võimalik, et loetletud on lisatarvikud, mis Teie seadmega ei sobi.

Märkus: Järgige tarvikute paigaldusjuhendit.

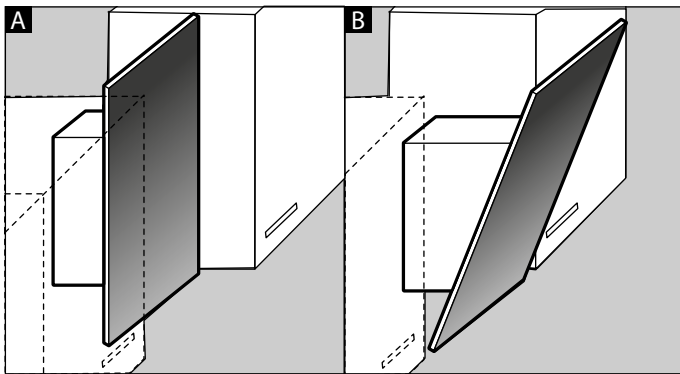
Lisatarvikud	Tellimisnumber
Stardikomplekt õhuringlusrežiimi jaoks (lame kubu koos lõõriga)	LZ10AFU00
Varufilter stardikomplektile	LZ10AFA00
Stardikomplekt õhuringlusrežiimi jaoks (lame kubu ilma lõõrita)	LZ10AFT00
Varufilter stardikomplektile	LZ10AFA00
Stardikomplekt õhuringlusrežiimi jaoks (kalde all kubu koos lõõriga)	LZ10AKU00
Varufilter stardikomplektile	LZ10AKA00
Stardikomplekt õhuringlusrežiimi jaoks (kalde all kubu ilma lõõrita)	LZ10AKT00
Varufilter stardikomplektile	LZ10AKA00
Stardikomplekt õhuringlusrežiimi jaoks koos regenereeritava filtriga (lame kubu koos lõõriga)	LZ10AFS00
Stardikomplekt õhuringlusrežiimi jaoks koos regenereeritava filtriga (kalde all kubu koos lõõriga)	LZ10AKS00
Stardikomplekt õhuringlusrežiimi jaoks koos regenereeritava filtriga (lame kubu ilma lõõrita)	LZ10AFR00
Stardikomplekt õhuringlusrežiimi jaoks koos regenereeritava filtriga (kalde all kubu ilma lõõrita)	LZ10AKR00
CleanAir õhuringlusmoodul	LZ10AXC50
Varufilter CleanAir õhuringlusmoodulile (mitteregenereeritav)	LZ56200
Varufilter CleanAir õhuringlusmoodulile (regenereeritav)	LZ00XXP00

PAIGALDUSJUHEND

- See seade paigaldatakse seinale.
- Kui õhupuhastrit kasutatakse äratõmberežiimis, peab olema paigaldatud lõõrikate. Kui õhupuhastrit kasutatakse õhuringlusrežiimis, tuleb paigaldada eritarvik. Seejuures juhinduge asjaomasest paigaldusjuhendist. Õhuringlusrežiimis ei ole lõõrikatte paigaldamine nõutav.
- Eritarvikute puhul järgige nendega kaasas olevat paigaldusjuhendit.
- Seadme pealispinnad on tundlikud. Paigaldamisel vältida kahjustusi.



Märkus: Soovitame riputada seade üles nii, et klaassirmi alumine serv on kõrval asuva ülakapi ülaseruga ühel joonel. Veenduge, et järgitud on ettenähtud vahekaugusi pliidiplaadist.



Olulised ohutusnõuded

Lugege kasutusjuhend hoolikalt läbi. Sellest leiate vajaliku teabe seadme ohutuks ja õigeks käsitsemiseks. Hoidke kasutus- ja paigaldusjuhend alles hilisemaks kasutamiseks või seadme järgmiste omanike tarvis.

Kontrollige seade pärast pakendi eemaldamist üle. Transpordil tekkinud vigastuste tuvastamisel ärge ühendage seadet vooluvõrku.

Turvaline kasutamine on tagatud ainult siis, kui paigaldamine toimub vastavalt paigaldusjuhendile. Paigaldatud seadme veatu töö eest vastutab paigaldaja.

Tähelepanu! Seadme kahjustused

Seadme pealispind on tundlik. Paigaldamisel vältige kahjustusi.

Õhupuhasi laius peab vastama vähemalt keeduvälja laiusele.

Paigaldamisel tuleb järgida aktuaalselt kehtivaid ehituseeskirju ja kohalike elektri ning gaasiga varustajate eeskirju.

Hoiatus Tuleoht!

Rasvafiltrisse kogunenud rasvajäägid võivad süttida. Kuumuse kogunemise vältimiseks tuleb kinni pidada toodud vahekaugustest. Järgige ka pliidi kohta esitatud teavet. Kui gaasi- ja elektrilisi keeduvälju kasutatakse koos, kehtib suurim etteantud vahemaa.

Hoiatus Tuleoht!

Rasvafiltrisse kogunenud rasvajäägid võivad süttida. Seadme all ei tohi töötada lahtise leegiga (nt flambeerida). Tahke kütusega (nt puit või süsi) köetava tulekolde kohale tohib seadet paigaldada vaid siis, kui on olemas kinnine ja mitte-eemaldatav kate. Esineda ei tohi sädemete lendumist.

Heitõhu väljajuhtimisel tuleb järgida ametkondlikke ja õigusaktides sätestatud nõudeid (nt ehitusmäärust).

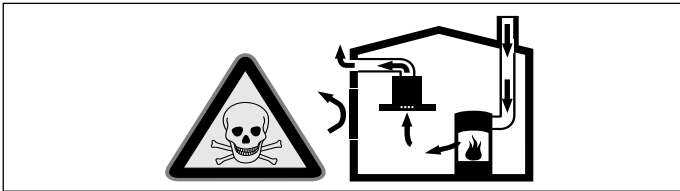
⚠️ Hoiatus**Eluohtlik!**

Ruumi tagasi tungivad põlemisgaasid tekitavad mürgistusohu. Heitõhku ei tohi välja suunata ei kasutuses oleva suitsu- või heitgaasilõõri ega ka šahti kaudu, mis on ette nähtud küttekolletega ruumide õhutamiseks. Kui heitõhk suunatakse suitsu- või heitgaasilõõri, mis ei ole kasutuses, tuleb see kooskõlastada päästametiga.

⚠️ Hoiatus**Eluohtlik!**

Ruumi tagasi tungivad põlemisgaasid tekitavad mürgistusohu.

Kui seade töötab äratõmberežiimil ja samal ajal kasutatakse korstnaga küttekollet, tuleb hoolitseda selle eest, et ruumis oleks piisavalt värsket õhku.

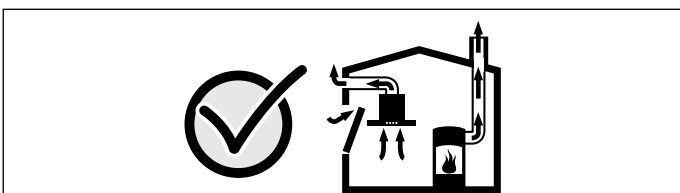


Ruumi õhust sõltuvad küttekolded (nt gaasi-, õli-, puu- või söekütteil töötavad kütteseadmed, läbivoolukuumutid, kuuma vee seadmed) saavad põlemiseks vajalikku õhku ruumist, kus asub küttekolle, ja suunavad heitgaasid läbi väljalaskesüsteemi (nt lõõri) ruumist välja.

Sisselülitatud õhupuhasti viib köögist ja kõrvalruumidest õhu välja – kui piisaval hulgal värsket õhku juurde ei tule, tekib alarõhk. Mürgised gaasid tungivad lõõrist või väljatõmbekanalist tagasi eluruumidesse.

- Seepärast tuleb alati hoolitseda selle eest, et ruumis oleks piisavalt värsket õhku.
- Ventilatsiooniava iseenesest ei taga veel piirnormidest kinnipidamist.

Ohutu kasutamine on võimalik vaid juhul, kui ruumis, kus asub küttekolle, ei tõuse alarõhk üle 4 Pa (0,04 mbar). See on võimalik siis, kui ruumi tuleb põlemiseks vajalikku õhku juurde uste, akende, seina ventilatsiooniavade või muude tehniliste lahenduste kaudu.



Küsige igal juhul nõu pädevalt tehnikult, kes oskab hinnata maja ventilatsioonisüsteemi tervikuna ja soovitab teile sobivat lahendust ventilatsiooniks.

Kui õhupuhastit kasutatakse üksnes õhuringlusrežiimil, ei ole kasutamisel mingeid piiranguid.

⚠️ Hoiatus**Eluohtlik!**

Ruumi tagasi tungivad põlemisgaasid tekitavad mürgistusohu. Ventilatori ühendamisel korstnaga küttekoldega peab õhupuhasti olema varustatud kaitselülitiga.

⚠️ Hoiatus**Vigastuste oht!**

- Seadme sisedetailid võivad olla teravate servadega. Kandke kaitsekindaid.
- Seade, mis ei ole nõuetekohaselt kinnitatud, võib alla kukkuda. Kõik kinnitusdetailid peavad olema kindlalt ja ohutult paigaldatud.
- Seade on raske. Seadme liigutamiseks läheb vaja 2 inimest. Kasutage vaid sobivaid abivahendeid.
- Elektriliste või mehaaniliste muudatuste tegemine on ohtlik ja võib kaasa tuua häireid seadme töös. Ärge tehke elektrilisi ega mehaanilisi muudatusi.

⚠️ Hoiatus**Magnetismist põhjustatud oht!**

Seadme esipaneelil on püsिमagnetid. Magnetid võivad mõjutada elektroonilisi implantaate, nt südamestimulaatoreid või insuliinipumpe. Elektrooniliste implantaatide kandjad peavad jääma seadme esipaneelist vähemalt 10 cm kaugusele.

Hoiatus **Elektrilöögi oht!**

- Seadme sisedetailid võivad olla teravate servadega. Ühendusjuhe võib kahjustada saada. Ühendusjuhe ei tohi paigaldamise ajal kahekorra käänduda ega kinni kiilduda.
- Seadet peab olema igal võimalik vooluvõrgust lahti ühendada. Seade on valmis vooluvõrku ühendamiseks ja seda tohib ühendada ainult nõuetekohaselt paigaldatud kaitsekontaktiga varustatud pistikupesassa. Kui pistik ei ole pärast seadme paigaldamist enam ligipääsetav või kui ühendus on statsionaarne, peab seadmel olema kõikidest poolustest lahutav kaitseseadis, mille kontaktvahemik on vähemalt 3 mm. Statsionaarset ühendust vooluvõrguga tohib teostada üksnes kvalifitseeritud elektrik. Seadmega seotud vooluringi soovitame paigaldada rikkevoolukaitseüliti (FI-üliti).

Hoiatus **Elektrilöögi oht!**

Asjatundmatult teostatud parandustööd on ohtlikud. Parandustöid teha ja kahjustatud ühendusjuhet välja vahetada tohib vaid tootja väljaõppe läbinud tehnik. Kui seade on defektne, eemaldage pistik pistikupesast või lülitage vool elektrikilbist välja. Pöörduge hooldustöökotta.

Hoiatus **Lämbumisoht!**

Pakkematerjal on lastele ohtlik. Ärge kunagi lubage lastel pakkematerjaliga mängida.

Üldised juhised

Seina kontrollimine

- Sein peab olema tasane, vertikaalne ja piisavalt stabiilne.
- Puurimisaugu sügavus peab vastama kruvi pikkusele. Tüüblid peavad olema kindlalt kinni.
- Kaasas olevad kruvid ja tüüblid sobivad massiivsele müüritisele. Teistele konstruktsioonidele (nt kipsplaadid, poorbetoon, poroton-telliskivid) tuleb kasutada selleks sobivaid kinnitusvahendeid.
- Õhupuha max kaal on **40 kg**.

Elektriühendus

Hoiatus **Elektrilöögi oht!**

Seadme sisedetailid võivad olla teravate servadega. Ühendusjuhe võib kahjustada saada. Ühendusjuhe ei tohi paigaldamise ajal kahekorra käänduda ega kinni kiilduda.

Vajalikud andmed ühendamiseks leiate seadme andmeplaadilt, mis asub seadme peal.

Ühendusjuhtme pikkus: ca 1,30 m

See seade on kooskõlas EÜ raadiohäireid käsitlevate eeskirjadega.

Hoiatus **Elektrilöögi oht!**

Seadet peab olema igal võimalik vooluvõrgust lahti ühendada. Seade on valmis vooluvõrku ühendamiseks ja seda tohib ühendada ainult nõuetekohaselt paigaldatud kaitsekontaktiga varustatud pistikupesassa. Kui pistik ei ole pärast seadme paigaldamist enam ligipääsetav või kui ühendus on statsionaarne, peab seadmel olema kõikidest poolustest lahutav kaitseseadis, mille kontaktvahemik on vähemalt 3 mm. Statsionaarset ühendust vooluvõrguga tohib teostada üksnes kvalifitseeritud elektrik. Seadmega seotud vooluringi soovitame paigaldada rikkevoolukaitseüliti (FI-üliti).

Paigaldamine

Paigaldamise ettevalmistamine

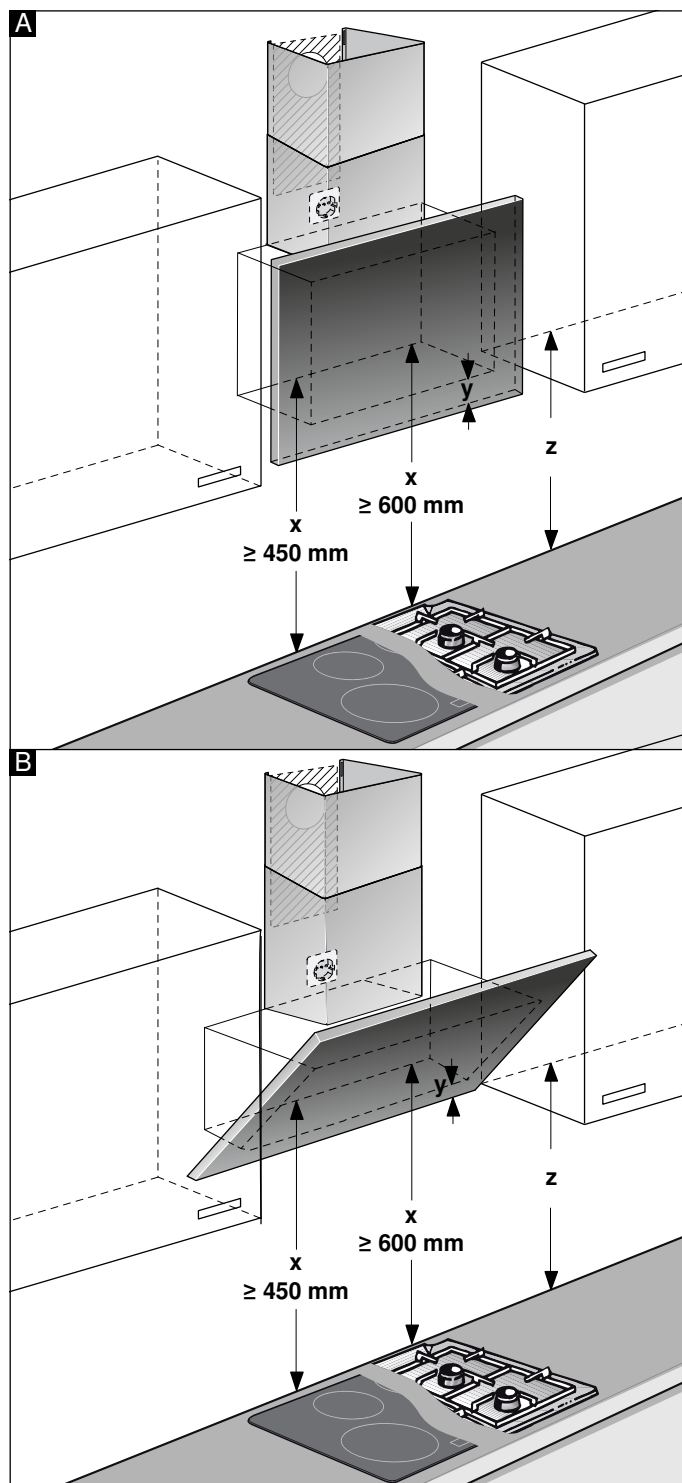
Tähelepanu!

Veenduge, et puuritavas piirkonnas ei leidu elektrijuhtmeid, gaasi- ega veetorusid.

Kui õhupuhastrit kasutatakse äratõmberežiimis, peab olema paigaldatud lõõrikate.

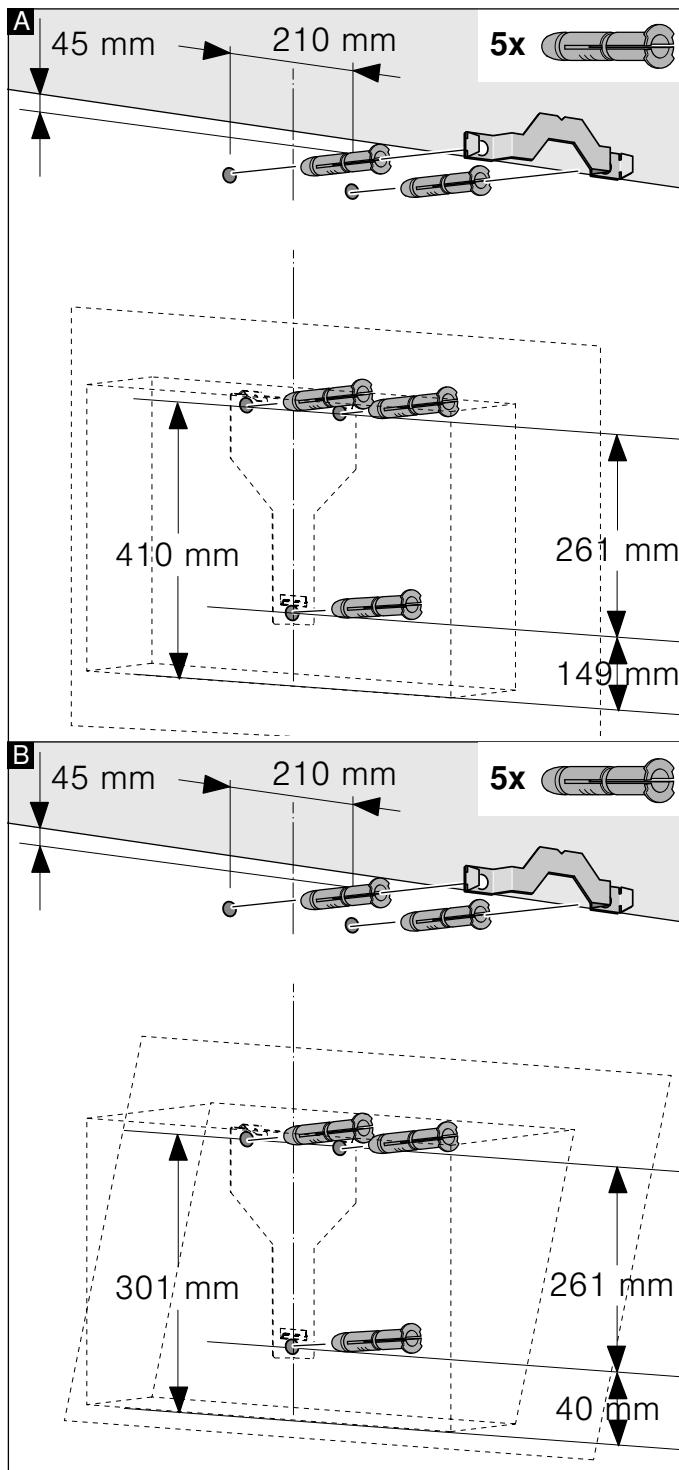
Kui õhupuhastrit kasutatakse õhuringlusrežiimis, tuleb paigaldada eritarvik. Seejuures juhinduge asjaomasest paigaldusjuhendist. Õhuringlusrežiimis ei ole lõõrikatte paigaldamine nõutav.

1. Määrake kindlaks õhupuhastrit asukoht ja märkige seadme alumise külje asukoht seinale. Keskpunkti kindlaksmääramisel lähtuge pliidiplaadist.
Märkus: Soovitame riputada õhupuhastrit üles nii, et klaassirmi alumine serv on kõrval asuva ülakapi ülaservaga ühel joonel. Veenduge, et järgitud on ettenähtud vahekaugusi pliidiplaadist.

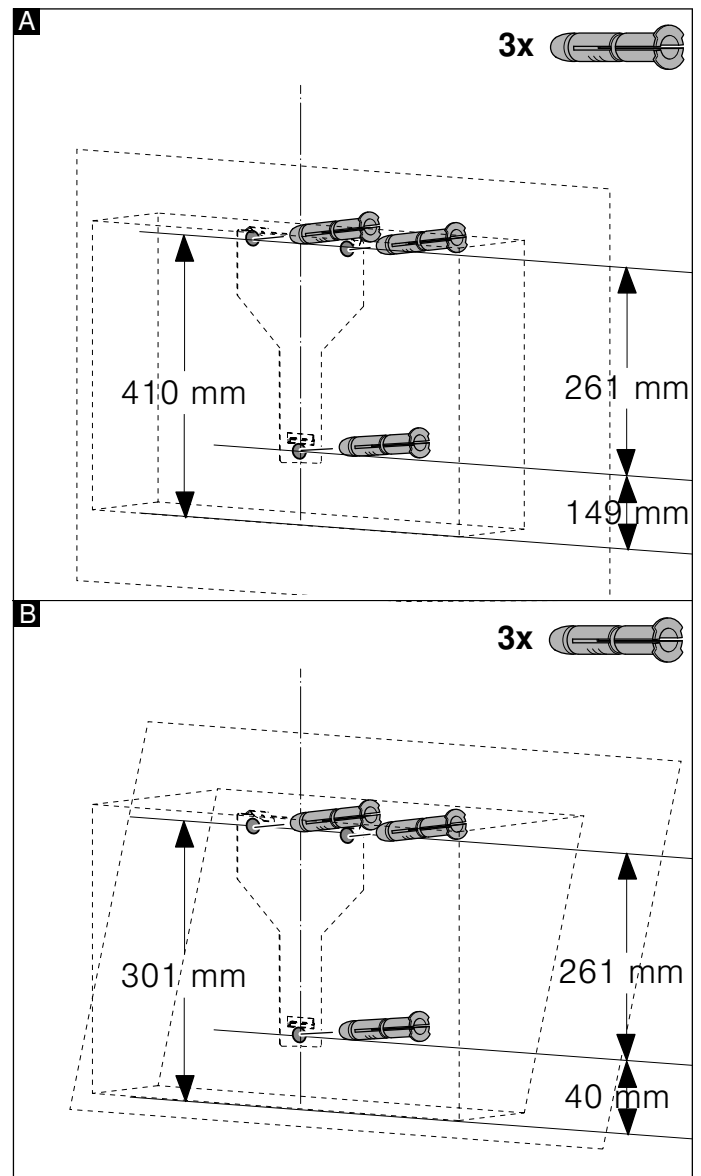


2. Asetage eelnevalt mahamärgitud joonele šabloon ja fikseerige see. Märkige kruvide asukohad. Lõõrikatte paigaldamiseks tuleb šabloon ettenähtud lõikejoonel lahti lõigata.
3. Puurige kinnituste tarvis augud $\varnothing 8$ mm ja sügavusega 80 mm, eemaldage šabloon ning suruge tüüblid seinaga ühetasa sisse.

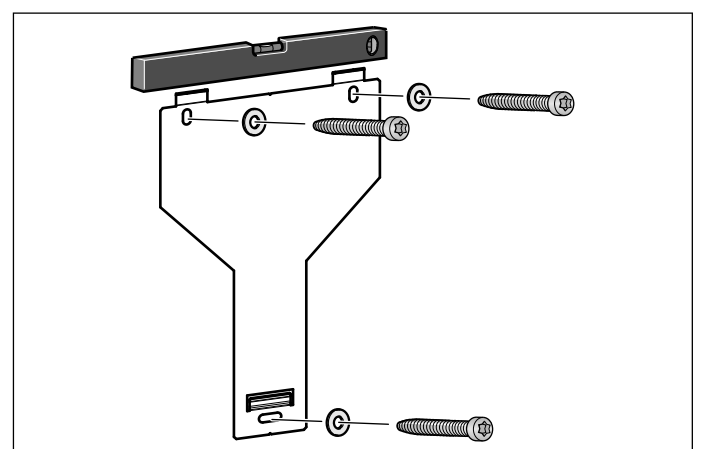
Paigaldamine koos lõõrikattega



Paigaldamine ilma lõõrikatteta



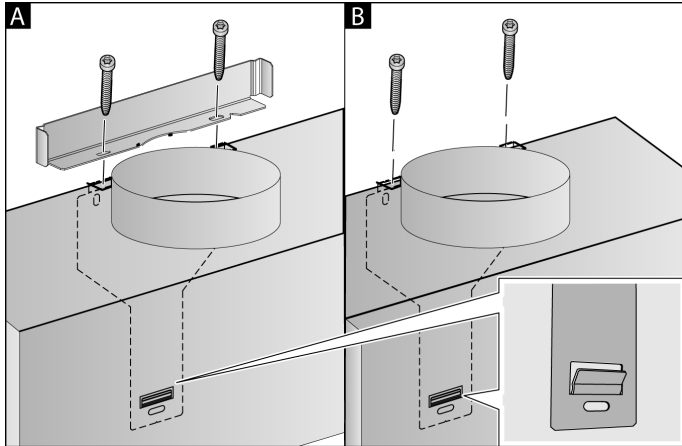
Paigaldamine



Kruvige õhupuhasti jaoks ettenähtud riputi käsitsi külge, joondage vesiloodiga ja pingutage kinni.

Seadme ülespanek ja joondamine

1. Eemaldage kaitsekile esmalt seadme tagaküljelt ja pärast paigaldamist tõmmake see täies ulatuses maha.
2. Kinnitage seade nii, et see on riputite küljes kindlalt kinni.
3. Vajaduse korral võib seadet nihutada paremale või vasakule.
4. Pingutage riputi kruvid tugevasti kinni. Seejuures hoidke nurgikut kinni. **A**



5. Kui kanalit ei paigaldata, kruvige kaks kaitsekruvi kinni ilma nurgikuta. **B**

Toruühenduste kinnitamine

Kui õhupuhasit kasutatakse äratõmberežiimis, peab olema tehtud toruühendus. Kui õhupuhasit kasutatakse õhuringlusrežiimis, tuleb paigaldada eritarvik. Seejuures juhendage asjaomasest paigaldusjuhendist.

Märkus: Alumiiniumtoru kasutamise korral tuleb ühenduskoht eelnevalt tasandada.

Heitõhutoru Ø 150 mm (soovitav suurus)

Heitõhutoru kinnitage otse õhuliitmiku külge ja tihendage.

Heitõhutoru Ø 120 mm

1. Ahenev siirdmik kinnitage otse õhuliitmiku külge.
2. Heitõhutoru kinnitage aheneva siirdmiku külge.
3. Mõlemad ühenduskohad tihendage sobival viisil.

Lõõrikatte paigaldamine

Kui õhupuhasit kasutatakse äratõmberežiimis, peab olema paigaldatud lõõrikate.

Õhuringlusrežiimis ei ole lõõrikatte paigaldamine nõutav.

⚠ Hoiatus

Vigastusoh!

teravate servade tõttu paigaldamise ajal. Seadme paigaldamisel kanda alati kaitsekindaid.

⚠ Hoiatus

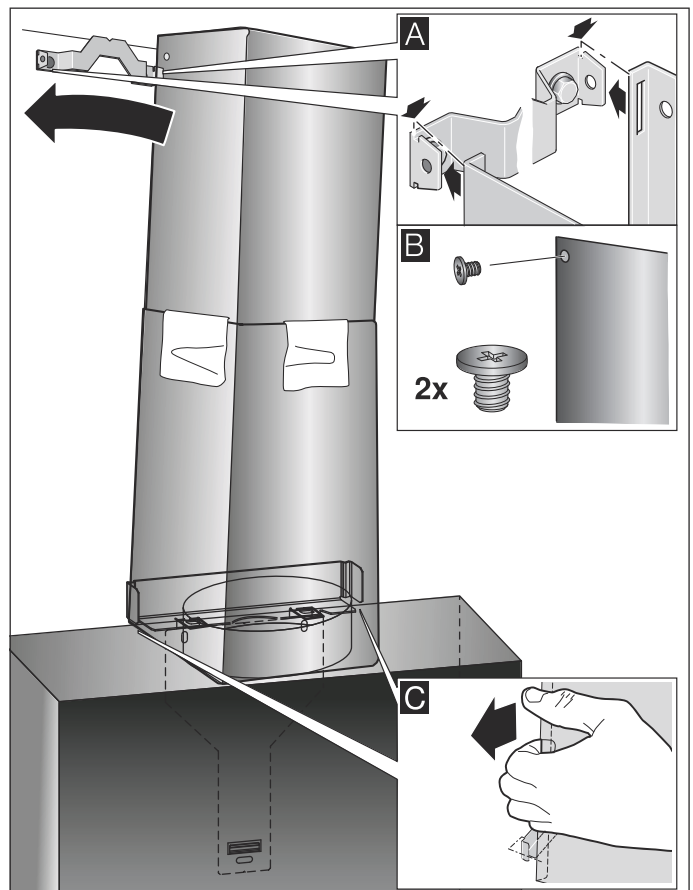
Elektrilöögi oht!

Seadme sisedetailid võivad olla teravate servadega. Ühendusjuhe võib kahjustada saada. Ühendusjuhe ei tohi paigaldamise ajal kahekorra käänduda ega kinni kiilduda.

1. Võtke lõõrikatted lahti. Selleks tõmmake maha kleplint
2. Tõmmake mõlema lõõrikatte küljest maha kaitsekiled.
3. Lükake lõõrikatted teineteise sisse.

Märkused







- Kriimustuste vältimiseks pange välimise lõõrikatte servadele kaitseks paber.
 - Seesmise lõõrikatte pilud jäävad allapoole.
4. Pange lõõrikatted seadme peale.
 5. Lükake seesmine lõõrikate üles, kinnitage vasakult ja paremalt kinnituspurgiku külge ning laske allasuunas kohale fikseeruda. **A**
 6. Keerake lõõrikate külgedelt kahe kruviga kinnituspurgiku külge. **B**








7. Kinnitage alumine lõõrikate hoidenurgiku külge. Ühendusjuhe ei tohi seejuures kahjustada saada! **C**

Märkus: Kui paigaldatud on õhuringlusrežiimi eritarvik ja kui õhupuhasit kasutatakse ilma lõõrikatteta, tuleb kaabel liitmiku peale kerida.

Turinys

NAUDOJIMO INSTRUKCIJA.....	18
 Naudojimas pagal paskirtį.....	18
 Svarbūs saugos nurodymai.....	19
 Aplinkos apsauga.....	21
 Eksploatavimo režimai.....	21
 Prietaiso valdymas.....	22
 Valymas ir einamoji techninė.....	23

 Gedimas – ką daryti?.....	25
 Klientų aptarnavimo tarnyba.....	25
MONTAVIMO INSTRUKCIJA.....	27
 Svarbūs saugos nurodymai.....	28
 Bendros nuorodos.....	30
 Montavimas.....	31

NAUDOJIMO INSTRUKCIJA

Daugiau informacijos apie gaminius, priedus, atsargines dalis ir paslaugas rasite internete: www.siemens-home.bsh-group.com ir interneto parduotuvėje: www.siemens-home.bsh-group.com/eshops

Naudojimas pagal paskirtį

Atidžiai perskaitykite šią instrukciją. Tik tada galėsite saugiai ir tinkamai naudotis prietaisu. Išsaugokite naudojimo ir montavimo instrukciją, kad galėtumėte vėliau pasinaudoti arba perduoti naujam savininkui.

Prietaisas saugiai naudojimas tik tuomet, jei jis tinkamai sumontuotas, laikantis montavimo instrukcijos. Įrengimo darbus atliekantis asmuo atsakingas už nepriekaištingą veikimą statymo vietoje.

Šį prietaisą galima naudoti tik buityje ir namų aplinkoje. Prietaisas nepritaikytas naudoti lauke. Veikiančio prietaiso nepalikite be priežiūros. Gamintojas neatsako už gedimus dėl netinkamo prietaiso naudojimo ar priežiūros.

Šis prietaisas pritaikytas naudojimui tik iki ne daugiau kaip 2000 metrų aukštyje virš jūros lygio.

Jaunesni nei 8 metų vaikai ir asmenys, kurių fiziniai, sensoriniai arba protiniai gebėjimai yra mažesni, arba neturintieji patirties bei žinių šį prietaisą gali naudoti tik prižiūrimi už jų saugumą atsakingo asmens arba jo instruktuoti apie saugų prietaiso naudojimą bei supratę iš to kylančius pavojus.

Negalima leisti vaikams žaisti su prietaisu. Valymo ir naudotojo atliekamų priežiūros darbų vaikai negali atlikti, nebent jiems jau sukako 15 metų ir jie bus prižiūrimi.

Jaunesniems nei 8 metų vaikams neleidžiama būti arti prietaiso ir jungiamojo laido.

Išpakuokite prietaisą ir jį patikrinkite. Jei transportuojant prietaisas buvo pažeistas, jo neprijunkite.

Šis prietaisas nėra pritaikytas eksploatuoti su išoriniu jungiklius su laikrodžio mechanizmu arba nuotoliniu valdikliu.

Svarbūs saugos nurodymai

Įspėjimas

Kyla pavojus uždusti!

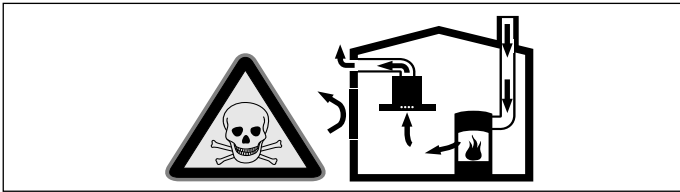
Pakuotė pavojinga vaikams. Niekuomet neleiskite žaisti vaikams su pakuotės medžiagomis.

Įspėjimas

Pavojus gyvybei!

Galima apsinuodyti atgal įsiurbiamomis degimo dujomis.

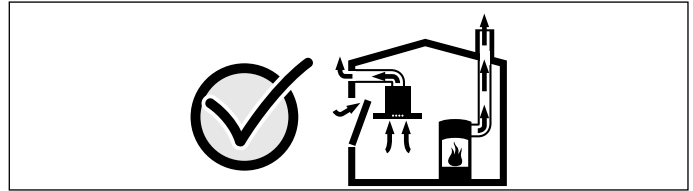
Kai prietaisui įjungtas oro ištraukimo režimas ir kartu naudojama ugniavietė, kuriai reikia patalpos oro, pasirūpinkite, kad visada būtų tiekiamas pakankamas oro kiekis.



Patalpos oru maitinami prietaisai (pvz., dujiniai, tepaliniai šildytuvai, malkomis arba anglimi kūrenamos krosnys, momentiniai ir įprasti vandens šildytuvai) degujį orą ima iš tos patalpos, kurioje yra pastatyti, o panaudotas dujas pašalina į išorę per dujų šalinimo įrenginius (pvz., kaminus).

Kai įjungiamas garų rinktuvas, iš virtuvės ir greta esančių patalpų siurbiamas oras, todėl, jei nėra pasirūpinta papildomu oro tiekimu, susidaro neigiamas slėgis. Nuodingos dujos iš kamino arba ventilacijos šachtos siurbiamos atgal į gyvenamąsias patalpas.

- Dėl to visuomet būtina pasirūpinti, kad būtų tiekiamas pakankamai oro.
- Oro tiekimo ir išleidimo mova neužtikrina, kad bus laikomasi ribinių reikšmių. Pavojaus nėra tik tuomet, jei neigiamas slėgis patalpoje, kurioje yra židinytis, neviršija 4 Pa (0,04 mbar). Tai įmanoma, jei degimui reikalingas oras gali papildomai patekti per neuždaromas angas, pvz., duris, langus, per oro tiekimo ir išleidimo movą arba naudojant kitas technines priemones.



Šiaip ar taip, rekomenduojame pasitarti su atsakingu kaminkrėčiu, galinčiu įvertinti viso namo ventilacijos sistemą ir pasiūlyti tinkamą ventilacijos sprendimą.

Jei garų rinktuvas bus eksploatuojamas tik recirkuliacijos režimu, naudoti prietaisą galima be apribojimų.

Įspėjimas

Gali kilti gaisras!

- Gali užsiliepsnoti riebalų filtre esančios riebalų nuosėdos. Riebalų filtrą reguliariai valykite. Prietaiso niekada nenaudokite be riebalų filtro.
- Gali užsiliepsnoti riebalų filtre esančios riebalų nuosėdos. Šalia prietaiso niekada nenaudokite atviros ugnies (pvz., negaminkite degių patiekalų). Prietaisą virš židinio, kūrenamo kietu kuru (pvz., malkomis ar anglimi), galima montuoti tik tuomet, jei įrengtas uždaras, nenuimamas dangtis. Negali būti žiežirbų.
- Įkaitęs aliejus ir riebalai gali greitai užsiliepsnoti. Niekada nepalikite be priežiūros karšto aliejaus ir riebalų. Niekada negesinkite ugnies vandeniu. Išjunkite kaitvietę. Liepsną atsargiai slopinkite dangčiu, gesinimo antklode arba panašiu daiktu.
- Jei ant įjungtos dujinės kaitvietės neuždedamas maisto ruošimo indas, sklinda didelis karštis. Jis gali pažeisti arba uždegti viršuje įmontuotą ventilatorių. Ant įjungtų dujinių kaitviečių visada uždėkite maisto ruošimo indą.
- Kartu įjungus kelias dujines kaitvietes, susidaro didelis karštis. Jis gali pažeisti arba uždegti viršuje įmontuotą ventilatorių. Dviejų dujinių kaitviečių niekuomet kartu nenaudokite ilgiau nei 15 minučių. Daugiau nei 5 kW didžiojo degiklio (kiniškoms keptuvėms) galingumas atitinka dviejų dujų degiklių galingumą.

Įspėjimas

Pavojus nudegti!

Veikiančio prietaiso paviršiai įkaista. Niekada nelieskite įkaitusių paviršių. Saugokite nuo vaikų.

⚠️ Įspėjimas

Kyla pavojus susižeisti!

- Prietaiso viduje esančios konstrukcinės dalys gali būti aštrios. Dėvėkite apsaugines pirštines.
- Ant prietaiso padėti daiktai gali nukristi. Niekuomet nedėkite ant prietaiso jokių daiktų.
- Šviesos diodų lemputės šviečia labai ryškiai ir gali pažeisti akis (1 rizikos grupė). Nežiūrėkite į įjungtas šviesos diodų lemputes ilgiau nei 100 sekundžių.

⚠️ Įspėjimas

Pavojus susižeisti!

Atidarant ir uždarant priekinį stiklą, yra prispaudimo pavojus. Nekiškite rankų už stiklo ir lankstų.

⚠️ Įspėjimas

Pavojus dėl magnetizmo!

Prietaiso priekyje yra įstatyti nuolatiniai magnetai. Magnetai gali turėti įtakos elektroninių implantų, pvz., širdies stimuliatorių ar insulino pompų, veikimui. Nuo elektroninių implantų laikiklių iki prietaiso priekinės dalies turi būti ne mažesnis nei 10 cm atstumas.

⚠️ Įspėjimas

Elektros smūgio pavojus!

- Dėl sugedusio prietaiso gali įvykti elektros smūgis. Niekada neįjunkite sugadinto prietaiso. Ištraukite kištuką iš lizdo arba išjunkite saugiklį saugiklių dėžėje. Iškviškite klientų aptarnavimo tarnybą.
- Nekvalifikuotai atliekami remonto darbai yra pavojingi. Tik mūsų išmokytas klientų aptarnavimo tarnybos technikas gali atlikti remonto darbus ir pakeisti pažeistus prijungimo laidus. Jei prietaisas sugedo, ištraukite kištuką iš lizdo arba išjunkite saugiklį saugiklių dėžėje. Iškviškite klientų aptarnavimo tarnybą.
- Dėl prasiskverbusios drėgmės kyla elektros smūgio pavojus. Nenaudokite aukštu slėgiu ar garais valančių įrenginių.

Galimos gedimų priežastys

Dėmesio!

Prietaisas gali sugesti dėl korozijos. Gamindami maistą visuomet įjunkite prietaisą, kad nesusidarytų kondensatas. Susidaręs kondensatas gali sukelti koroziją ir gedimą.

Nedelsdami pakeiskite perdegusias lemputes, kad likusioms lemputėms netektų per didelė apkrova.

Kyla pavojus sugadinti prietaisą dėl į elektronikos dalį patenkančios drėgmės. Valdymo elementų niekada nevalykite drėgna šluoste.

Prietaiso paviršių galima pažeisti netinkamai jį valant. Nerūdijančiojo plieno paviršius valykite tik gludrinimo kryptimi. Valdymo elementų nevalykite nerūdijančiojo plieno valikliu.

Aštriais valikliais arba šveitikliais galima pažeisti prietaiso paviršius. Niekuomet nenaudokite aštrių valiklių arba šveitiklių.

Kondensato grįžtamasis srautas gali sugadinti prietaisą. Ortakį iš prietaiso reikia nutiesti nuolaidžiai (1° nuolydis).

Dėl netinkamos dizaino elementų apkrovos, kyla pažeidimo pavojus. Netraukite už dizaino elementų. Niekuomet nedėkite arba nekabinkite ant dizaino elementų jokių daiktų.

Aplinkos apsauga

Jūsų naujasis prietaisas yra labai ekonomiškas. Čia pateikiama patarimų, kaip naudojant prietaisą galima sutaupyti dar daugiau energijos ir kaip tinkamai utilizuoti naudotą prietaisą.

Elektros energijos taupymas

- Ruošiant maistą turi būti tiekiamas pakankamai oro, kad garų rinktuvas veiktų efektyviai ir tyliai.
- Ventiliatoriaus intensyvumo pakopą parinkite, atsižvelgdami į garų kiekį. Intensyviają pakopą naudokite tik tuomet, kai tikrai reikia. Kuo žemesnė ventiliatoriaus veikimo pakopa, tuo mažiau elektros energijos vartojama.
- Jei ruošiant maistą garų atsiranda daugiau, laiku perjunkite aukštesnę ventiliatoriaus veikimo pakopą. Jei virtuvėje pasklis daug maisto ruošimo garų, garų rinktuvas turės veikti ilgiau.
- Išjunkite garų rinktuvą, kai jo nebereikia.
- Išjunkite apšvietimą, kai jo nebereikia.
- Nurodytais intervalais išvalykite filtrą arba jį pakeiskite, kad ventiliatorius veiktų veiksmingai ir būtų galima išvengti gaisro.

Ekologiškas utilizavimas

Pakuotę utilizuokite pagal aplinkosaugos reikalavimus.



Šis prietaisas yra pažymėtas pagal Europos bendrijos direktyvą 2012/19/EG dėl naudotų elektrinių ir elektroninių prietaisų (waste electrical and electronic equipment - WEEE). Ši direktyva apibrėžia visoje ES galiojančią naudotų prietaisų grąžinimo ir perdirbimo tvarką.

Eksploatavimo režimai

Oro ištraukimo režimas



Įsiurbtas oras išvalomas riebalų valymo filtre ir per vamzdyną išpučiamas į aplinką.

Pastaba. Išpučiamas oras neturi patekti nei į veikiančią dūmų ar dujų ventiliacijos kamina, nei į patalpų, kuriose įrengti židiniai, vėdinimo šachtą.

- Jei išpučiamą orą norima nukreipti į neeksploatuojamą dūmų ar dujų ventiliacijos kamina, reikia gauti atsakingo kaminkrėčio leidimą.
- Jeigu šalinamas oras nukreipiamas per išorinę sieną, reikia naudoti teleskopinę movą.

Recirkuliacijos režimas



Įsiurbtas oras valomas riebalų arba aktyviosios anglies filtre ir vėl išpučiamas į virtuvę.

Pastaba. Jei norite išvengti kvapų prietaisui veikiant recirkuliacijos režimu, sumontuokite aktyviosios anglies filtrą. Informacijos apie įvairias galimybes naudoti prietaisą recirkuliacijos režimu rasite brošiūrose, jos galite teirautis ir pardavėjo. Šiuo atveju reikalingus priedus galėsite įsigyti specialiose parduotuvėse, klientų aptarnavimo centruose arba interneto parduotuvėje.

Prietaiso valdymas

Ši instrukcija tinka keliems prietaiso modeliams. Gali pasitaikyti, kad šioje instrukcijoje rasite kai kurių priedų ar funkcijų aprašymus, tačiau kuris nors konkretus modelis jų neturės.

Pastaba. Garų surinktuvą įjunkite pradėję gaminti maistą, o išjunkite ją tik praėjus kelioms minutėms po to, kai baigsite gaminti. Šitaip gaminant susidarantys garai pašalinami efektyviausiai.

Valdymo skydelis



Simbolis	Paaškinimas
⓪	Ijungti / išjungti ventiliatorių
1-3	Ventiliatoriaus galios pakopos
b	Intensyvioji pakopa
ⓧ	Ijungti / išjungti šviesą / slopinti šviesą

Ventiliatoriaus nustatymas

Ijungimas

Spustelėkite simbolį ⓪.

Ijungus ventiliatorių pradeda veikti 2 ventiliatoriaus veikimo pakopa.

Galios pakopos nustatymas

Norėdami nustatyti kitą ventiliatoriaus galios pakopą, spustelėkite simbolį 1, 2 arba 3.

Išjungimas

Spustelėkite simbolį ⓪.

Intensyvumo pakopa

Jei kvapai yra labai intensyvūs arba jei susidarė daug garų, įjunkite intensyviają pakopą.

Ijungimas

Spustelėkite simbolį b.

Pastaba. Po maždaug 6 minučių garų rinktuvas automatiškai perjungia prieš tai naudotą galios pakopą 3.

Išjungimas

Jei intensyviają pakopą norite išjungti prieš pasibaigiant nustatytam laikui, paspauskite simbolį b.

„PowerBoost“ padėtis

Kai kuriuose prietaisuose galima tarpinė priekinio stiklo padėtis. („powerBoost“ padėtis). Išsiskiriant labai stipriems kvapams ir stipriai garuojant, galima naudoti „powerBoost“ padėtį.

Priekinį stiklą paimkite per vidurį ir atsargiai atidarykite.

Apšvietimas

Apšvietimą galite įjungti ir išjungti, kada norite, neatsižvelgdami į ventiliatoriaus veikimą.

Spustelėkite simbolį ⓧ.

Valymas ir einamoji techninė

⚠️ Ispėjimas

Pavojus nudegti!

Ekspluatuojamas prietaisas įkaista. Palaukite, kol prietaisas atvės, ir tik tada valykite.

⚠️ Ispėjimas

Elektros smūgio pavojus!

Dėl prasiskverbusio skysčio gali ištikti srovės smūgis. Prietaisą valykite tik drėgna servetėle. Prieš pradėdami valyti, ištraukite tinklo kištuką arba saugiklių dėžutėje išjunkite saugiklį.

⚠️ Ispėjimas

Elektros smūgio pavojus!

Dėl prasiskverbusios drėgmės kyla elektros smūgio pavojus. Nenaudokite aukštu slėgiu ar garais valančių įrenginių.

⚠️ Ispėjimas

Kyla pavojus susižeisti!

Prietaiso viduje esančios konstrukcinės dalys gali būti aštrios. Dėvėkite apsaugines pirštines.

⚠️ Ispėjimas

Pavojus susižeisti!

Atidarant ir uždariant priekinį stiklą, yra prispaudimo pavojus. Nekiškite rankų už stiklo ir lankstų.

Valymo priemonės

Kad skirtingi paviršiai nebūtų pažeisti dėl netinkamų valymo priemonių, atkreipkite dėmesį į lentelėje pateiktus duomenis. Nenaudokite

- aštrių arba šveičiamųjų valymo priemonių, tokių kaip: šveičiamųjų miltelių arba šveičiamojo pienelio,
- nenaudokite valymo priemonių, kurių sudėtyje yra daug alkoholio,
- kietų šveistukų ir valomųjų kempinių,
- aukštu slėgiu arba garais valančių įrenginių,
- valymo priemonių, kurių sudėtyje yra kalkių tirpiklio,
- agresyvių universalių valiklių,
- orkaičių purškiamojo valiklio.

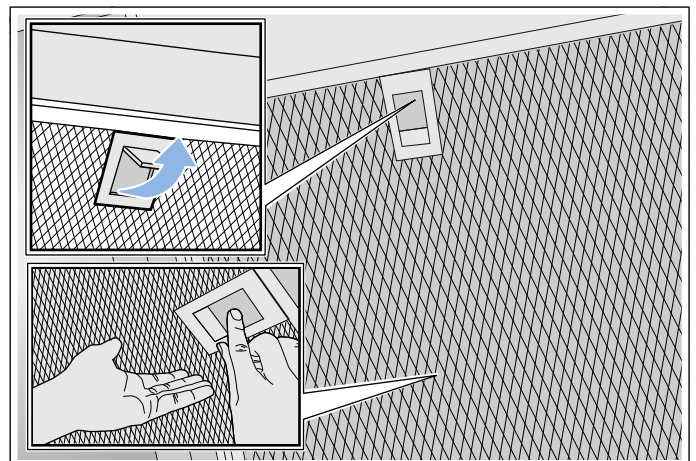
Pastaba. Prieš naudodami kruopščiai išplaukite naujas drėgmę sugeriančias šluostes.

Pastaba. Atkreipkite dėmesį į visus nurodymus ir įspėjimus, pateikiamus ant valymo priemonių.

Sritis	Valymo priemonės
Nerūdijantysis plienas	Karštas plovimo šarmas Nuplaukite plovimo servetėle ir nusausinkite minkšta servetėle. Nerūdijančiojo plieno paviršius valykite tik gludinimo kryptimi. Klientų aptarnavimo tarnyboje arba specializuotose parduotuvėse įsigysite specialių valiklių nerūdijančiajam plienui. Minkšta šluoste užtepkite ploną priežiūros priemonės sluoksnį.
Lakuoti paviršiai	Karštas plovimo šarmas Nuvalykite drėgna plovimo servetėle ir nusausinkite minkšta servetėle. Nenaudokite nerūdijančiajam plienui skirtų valiklių.
Aliuminis ir plastikas	Stiklų valiklis: valykite minkšta servetėle.
Stiklas	Stiklų valiklis: valykite minkšta servetėle. nenaudokite stiklo grandiklių.
Valdymo elementai	Karštas plovimo šarmas Nuvalykite drėgna plovimo servetėle ir nusausinkite minkšta servetėle. Patekus drėgmei kyla elektros smūgio pavojus. Kyla pavojus sugadinti elektroniką dėl į ją patekusios drėgmės. Valdymo elementų niekada nevalykite drėgna servetėle. Nenaudokite nerūdijančiajam plienui skirtų valiklių.

Metalinio riebalų filtro išėmimas

1. Iki galo atidarykite priekinį stiklą.
2. Atidarykite sklendę ir metalinį riebalų filtrą atlenkite žemyn. Kita ranka prilaikykite metalinį riebalų filtrą.
3. Išimkite metalinį riebalų filtrą iš laikiklio.



Pastabos

- Ant filtro gali būti susikaupusių riebalų.
- Metalinį riebalų filtrą laikykite horizontaliai, kad nelašėtų riebalai.

Metalinio riebalų filtro valymas

Ši instrukcija tinka keliems prietaiso modeliams. Gali pasitaikyti, kad šioje instrukcijoje rasite kai kurių priedų ar funkcijų aprašymus, tačiau kuris nors konkretus modelis jų neturės.

⚠ Įspėjimas

Gali kilti gaisras!

Gali užsiliepsnoti riebalų filtre esančios riebalų nuosėdos. Riebalų filtrą reguliariai valykite. Prietaiso niekada nenaudokite be riebalų filtro.

Pastabos

- Nenaudokite ėdžių valiklių ir valiklių, kurių sudėtyje yra rūgščių ar šarmų.
- Rekomenduojame riebalų filtrus valyti kas du mėnesius.
- Valydami metalinį riebalų filtrą, nepamirškite drėgna pašluoste nuvalyti ir filtro laikiklį.
- Metalinį riebalų filtrą galite plauti indaplovėje arba rankomis.

Valymas rankomis

Pastaba. Jei nešvarumus pašalinti labai sunku, galite naudoti specialų riebalų tirpiklį. Jo galima užsisakyti interneto parduotuvėje.

- Pamirkykite metalinį riebalų filtrą karštose pamuilėse.
- Filtrą valykite šepetėliu, po to gerai išskalaukite.
- Metalinį riebalų filtrą padėkite ant drėgmę sugeriančio pagrindo.

Plovimas indaplovėje

Pastaba. Plaunant indaplovėje gali šiek tiek pasikeisti detalių spalva. Pasikeitusi spalva neturi įtakos metalinio riebalų filtro veikimui.

- Naudokite įprastinius buityje naudojamus indų ploviklius.
- Labai užteršto metalinio riebalų filtro neplaukite kartu su indais.
- Metalinį riebalų filtrą į indaplovę įdėkite laisvai. Metalinio riebalų filtro nesuspauskite.
- Nustatykite ne aukštesnę nei 50 °C temperatūrą.

Metalinio riebalų filtro įdėjimas

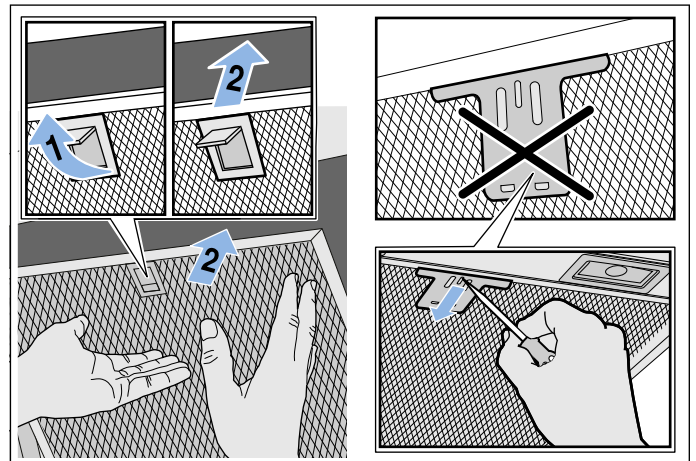
⚠ Įspėjimas

Kyla pavojus susižeisti!

Prietaiso viduje esančios konstrukcinės dalys gali būti aštrios. Dėvėkite apsaugines pirštines.

Pastaba. Išvalykite visas pasiekiamas korpuso dalis.

1. Įstatykite metalinį riebalų filtrą ir uždarykite sklendę. Kita ranka prilaikykite metalinį riebalų filtrą.
Pastaba. Stebėkite, kad metalinis riebalų filtras būtų tinkamoje padėtyje.
2. Jeigu metalinis riebalų filtras įstatytas neteisingai, atidarykite sklendę ir teisingai įstatykite metalinį riebalų filtrą.



Gedimas – ką daryti?

Atsiradusias triktis dažnai galite pašalinti patys. Prieš kreipdamiesi į klientų aptarnavimo tarnybą, atkreipkite dėmesį į šiuos nurodymus.

Įspėjimas

Elektros smūgio pavojus!

Nekvalifikuotai atliekami remonto darbai yra pavojingi. Tik mūsų išmokytas klientų aptarnavimo tarnybos technikas gali atlikti remonto darbus ir pakeisti pažeistus prijungimo laidus. Jei prietaisas sugedo, ištraukite kištuką iš lizdo arba išjunkite saugiklį saugiklių dėžėje. Iškvieskite klientų aptarnavimo tarnybą.

Triktčių lentelė

Triktis	Galima priežastis	Sprendimas
Prietaisas neveikia	Neįkištas kištukas	Prijunkite prietaisą prie elektros tinklo.
	Nutrūko elektros srovė	Patikrinkite, ar kiti virtuvės prietaisai veikia.
	Sugedo saugiklis	Saugiklių dėžutėje patikrinkite, ar nesugedo prietaiso saugiklis.
Neveikia apšvietimas.	Perdegė šviesos diodų lempučių.	Skambinkite į klientų aptarnavimo tarnybą.
Neveikia mygtukų apšvietimas.	Sugedo valdymo blokas.	Skambinkite į klientų aptarnavimo tarnybą.

Šviesos diodų lempučių

Sugedusias šviesos diodų lempučių leidžiama keisti tik gamintojui, klientų aptarnavimo centro darbuotojams arba licencijuotam specialistui (elektros instaliacijos specialistui).

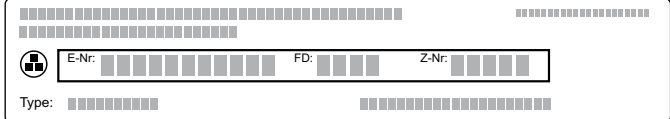
Įspėjimas

Pavojus susižeisti!

Šviesos diodų lempučių šviečia labai ryškiai ir gali pažeisti akis (1 rizikos grupė). Nežiūrėkite į įjungtas šviesos diodų lempučių ilgiau nei 100 sekundžių.


Klientų aptarnavimo tarnyba

Kad galėtume Jums kompetentingai padėti, paskambinę nurodykite gaminio (E Nr.) ir pagaminimo numerį (FD Nr.). Specifikacijų lentelę su numeriais rasite prietaiso viršutinėje pusėje.



The diagram shows a rectangular label with a grid of small squares. It contains the following fields: E-Nr., FD, Z-Nr., and Type.

Kad prireikus netektų ilgai ieškoti, savo prietaiso duomenis ir klientų aptarnavimo tarnybos telefono numerį galite įrašyti čia.

E-Nr.	FD Nr.
Klientų aptarnavimo tarnyba 	

Atkreipkite dėmesį, kad klientų aptarnavimo tarnybos technikai apsilankius dėl netinkamo valdymo, vizitas bus mokamas ir garantiniu laikotarpiu.

Remonto pavedimai ir patarimai gedimų atvejais

Visų šalių kontaktinius duomenis rasite pridėtame klientų aptarnavimo tarnybos skyrių sąrašė.

Pasitikėkite gamintojo kompetencija. Būsime tikri, kad remonto darbus atlieka išmokyti techninės priežiūros tarnybos technikai, kurie turi Jūsų prietaisui tinkančias originalias atsargines dalis.

Priedai

(nėra pristatomame komplekte)

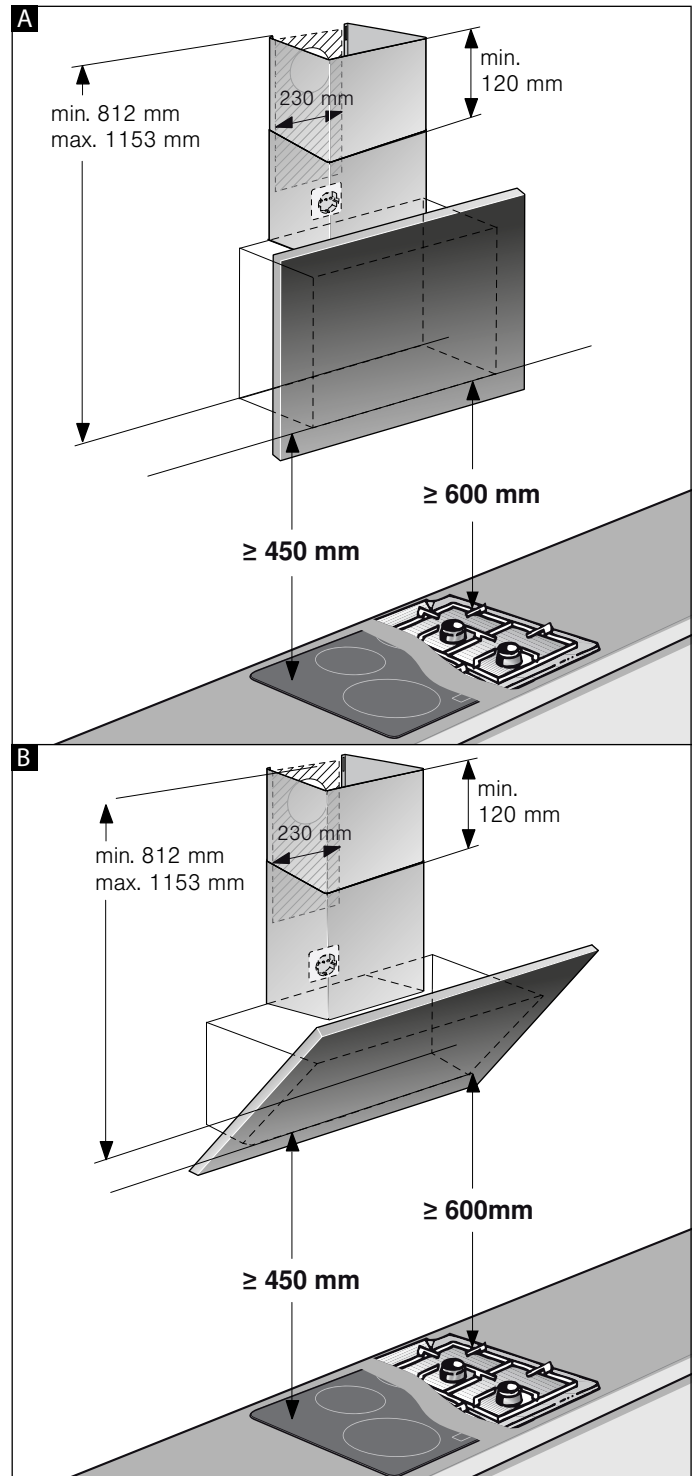
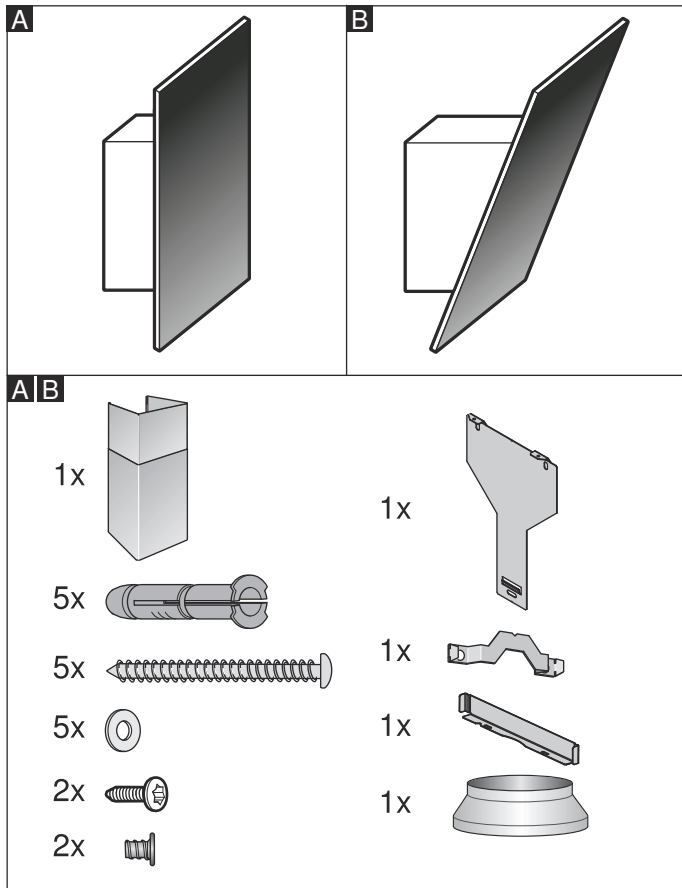
Pastaba. Ši instrukcija tinka keliems prietaiso modeliams. Gali būti nurodytas specialusis priedas, kuris Jūsų prietaise nenaudojamas.

Pastaba. Vadovaukitės priedo montavimo instrukcija.

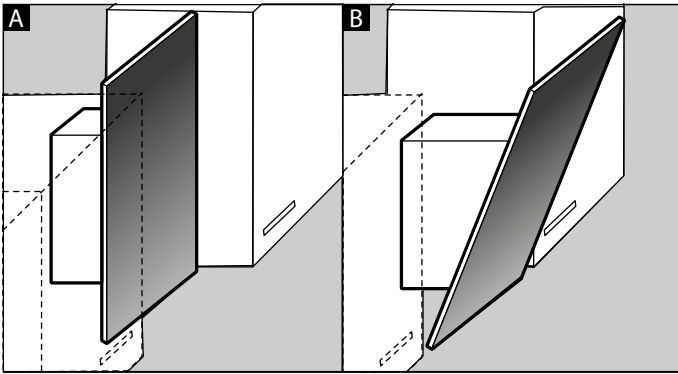
Priedai	Užsakymo numeris
Pirminis rinkinys recirkuliacijos režimui (plokščiasis ištraukimo vamzdis su kaminu)	LZ10AFU00
Pirminio rinkinio keičiamasis filtras	LZ10AFA00
Pirminis rinkinys recirkuliacijos režimui (plokščiasis ištraukimo vamzdis be kamino)	LZ10AFT00
Pirminio rinkinio keičiamasis filtras	LZ10AFA00
Pirminis rinkinys recirkuliacijos režimui (įstrižasis ištraukimo vamzdis su kaminu)	LZ10AKU00
Pirminio rinkinio keičiamasis filtras	LZ10AKA00
Pirminis rinkinys recirkuliacijos režimui (įstrižasis ištraukimo vamzdis be kamino)	LZ10AKT00
Pirminio rinkinio keičiamasis filtras	LZ10AKA00
Pirminis rinkinys recirkuliacijos režimui su atnaujinamu filtru (įstrižasis ištraukimo vamzdis su kaminu)	LZ10AFS00
Pirminis rinkinys recirkuliacijos režimui su atnaujinamu filtru (įstrižasis ištraukimo vamzdis su kaminu)	LZ10AKS00
Pirminis rinkinys recirkuliacijos režimui su atnaujinamu filtru (plokščiasis ištraukimo vamzdis be kamino)	LZ10AFR00
Pirminis rinkinys recirkuliacijos režimui su atnaujinamu filtru (įstrižasis ištraukimo vamzdis be kamino)	LZ10AKR00
„CleanAir“ režimo recirkuliacijos modulis	LZ10AXC50
„CleanAir“ recirkuliacijos modulio keičiamasis filtras (neatnaujinamas)	LZ56200
„CleanAir“ recirkuliacijos modulio keičiamasis filtras (atnaujinamas)	LZ00XPP00

MONTAVIMO INSTRUKCIJA

- Šis prietaisas tvirtinamas prie sienos.
- Jeigu garų rinktuvas eksploatuojamas oro ištraukimo režimu, būtina sumontuoti kamino aptaisą. Jeigu garų rinktuvas eksploatuojamas recirkuliacijos režimu, būtina sumontuoti specialią įrangą. Laikykitės pridėamos įrengimo instrukcijos nurodymų. Recirkuliacijos režimo metu kamino aptaisas nebūtinas.
- Laikykitės specialiųjų priedų montavimo instrukcijų, kurios pateikiamos kartu su tais priedais.
- Prietaiso paviršiai lengvai pažeidžiami. Montuodami prietaisą, stenkitės jo nepažeisti.



Pastaba. Garų rinktuvą rekomenduojame kabinti taip, kad apatinis stiklo uždangos kraštas su apatiniu gretimoms pertvaros kraštu sudarytų liniją. Įsitikinkite, kad išlaikyti nustatyti saugūs atstumai iki kaitlentės.



⚠ Svarbūs saugos nurodymai

Atidžiai perskaitykite šią instrukciją. Tik tada galėsite saugiai ir tinkamai naudotis prietaisu. Išsaugokite naudojimo ir montavimo instrukciją, kad galėtumėte vėliau pasinaudoti arba perduoti naujam savininkui.

Išpakuokite prietaisą ir jį patikrinkite. Jei transportuojant prietaisas buvo pažeistas, jo neprijunkite.

Prietaisas saugiai naudojimas tik tuomet, jei jis tinkamai sumontuotas, laikantis montavimo instrukcijos. Įrengimo darbus atliekantis asmuo atsakingas už nepriekaištingą veikimą statymo vietoje.

Dėmesio!

Prietaiso pažeidimai

Prietaiso paviršiai lengvai pažeidžiami. Montuodami prietaisą stenkitės jo nepažeisti.

Garų surinktuvo plotis turi būti mažiausiai toks pats kaip ir viryklės.

Montuodami privalote laikytis tuo metu galiojančių statybos ir vietinio elektros energijos bei dujų tiekėjo nuorodų.

⚠ Įspėjimas

Gali kilti gaisras!

Gali užsiliepsnoti riebalų filtre esančios riebalų nuosėdos. Kad nesusikauptų karštis, būtina laikytis nurodytų saugių atstumų. Atkreipkite dėmesį į savo maisto ruošimo prietaiso duomenis. Jei dujinės ir elektrinės kaitvietės naudojamos vienu metu, būtina išlaikyti didžiausią nurodytą atstumą.

⚠ Įspėjimas

Kyla gaisro pavojus!!

Gali užsiliepsnoti riebalų filtre esančios riebalų nuosėdos. Šalia prietaiso niekada nenaudokite atviros ugnies (pvz., negaminkite degių patiekalų). Prietaisą virš židinio, kūrenamo kietu kuru (pvz., malkomis ar anglimi), galima montuoti tik tuomet, jei įrengtas uždaras, nenuimamas dangtis. Negali būti žiežirbų.

Jei oras išpučiamas į išorę, reikia vadovautis teisiniais reikalavimais (pvz., šalyje galiojančiomis statybos taisyklėmis).

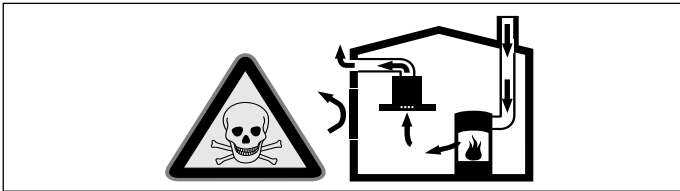
⚠️ Įspėjimas**Kyla pavojus gyvybei!**

Galima apsinuodyti atgal įsiurbiamomis degimo dujomis. Išpučiamas oras neturi patekti nei į veikiančią dūmų ar dujų ventiliacijos kamina, nei į patalpų, kuriose įrengti židiniai, vėdinimo angą. Jei išpučiamą orą norite nukreipti į neeksploatuojamą dūmų ar dujų ventiliacijos kamina, reikia gauti atsakingo kaminkrėčio leidimą.

⚠️ Įspėjimas**Pavojus gyvybei!**

Galima apsinuodyti atgal įsiurbiamomis degimo dujomis.

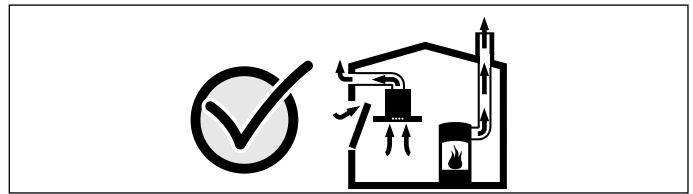
Kai prietaisui įjungtas oro ištraukimo režimas ir kartu naudojama ugniavietė, kuriai reikia patalpos oro, pasirūpinkite, kad visada būtų tiekiamas pakankamas oro kiekis.



Patalpos oru maitinami prietaisai (pvz., dujiniai, tepaliniai šildytuvai, malkomis arba anglimi kūrenamos krosnys, momentiniai ir įprasti vandens šildytuvai) degujį orą ima iš tos patalpos, kurioje yra pastatyti, o panaudotas dujas pašalina į išorę per dujų šalinimo įrenginius (pvz., kaminius).

Kai įjungiamas garų rinktuvas, iš virtuvės ir greta esančių patalpų siurbiamas oras, todėl, jei nėra pasirūpinta papildomu oro tiekimu, susidaro neigiamas slėgis. Nuodingos dujos iš kamino arba ventiliacijos šachtos siurbiamos atgal į gyvenamąsias patalpas.

- Dėl to visuomet būtina pasirūpinti, kad būtų tiekiamas pakankamai oro.
- Oro tiekimo ir išleidimo mova neužtikrina, kad bus laikomasi ribinių reikšmių. Pavojaus nėra tik tuomet, jei neigiamas slėgis patalpoje, kurioje yra židinytis, neviršija 4 Pa (0,04 mbar). Tai įmanoma, jei degimui reikalingas oras gali papildomai patekti per neuždaromas angas, pvz., duris, langus, per oro tiekimo ir išleidimo movą arba naudojant kitas technines priemones.



Šiaip ar taip, rekomenduojame pasitarti su atsakingu kaminkrėčiu, galinčiu įvertinti viso namo ventiliacijos sistemą ir pasiūlyti tinkamą ventiliacijos sprendimą.

Jei garų rinktuvas bus eksploatuojamas tik recirkuliacijos režimu, naudoti prietaisą galima be apribojimų.

⚠️ Įspėjimas**Pavojus gyvybei!**

Galima apsinuodyti atgal įsiurbiamomis degimo dujomis. Jei įrengiant ventiliacijos sistema prijungiama prie ugniavietės, kuri prijungta prie kamino, į gaubte esančią srovės tiekimo sistemą reikia įmontuoti tinkamą apsauginį išjungiklį.

⚠️ Įspėjimas**Kyla pavojus susižeisti!**

- Prietaiso viduje esančios konstrukcinės dalys gali būti aštrios. Dėvėkite apsaugines pirštines.
- Jei prietaisas pritvirtintas netinkamai, jis gali nukristi. Visi tvirtinimo elementai turi būti tvirtai ir saugiai priveržti.
- Prietaisas yra sunkus. Prietaisui patraukti reikia 2 asmenų. Naudokite tik tinkamas pagalbines priemones.
- Pavojinga keisti elektros įrangos ar mechaninę konstrukciją, prietaisas gali pradėti veikti netinkamai. Nekeiskite elektros įrangos ir mechaninės konstrukcijos.

⚠️ Įspėjimas**Pavojus dėl magnetizmo!**

Prietaiso priekyje yra įstatyti nuolatiniai magnetai. Magnetai gali turėti įtakos elektroninių implantų, pvz., širdies stimuliatorių ar insulino pumpų, veikimui. Nuo elektroninių implantų laikiklių iki prietaiso priekinės dalies turi būti ne mažesnis nei 10 cm atstumas.

Įspėjimas

Elektros smūgio pavojus!

- Prietaiso viduje esančios konstrukcinės dalys gali būti aštrios. Jos gali pažeisti elektros laidą. Montuodami neperlenkite ir neprispauskite elektros laido.
- Turi būti įmanoma bet kuriuo metu atjungti prietaisą nuo srovės tiekimo tinklo. Prietaisą prijungti galima tik prie lizdo su apsauginiu kontaktu, sumontuoto pagal reikalavimus. Jei atlikus montavimo darbus arba įmontavus nuolatinę jungtį kištukas nepasiekiamas, atsižvelgiant į instaliaciją, būtinas visų polių atjungimo įtaisas, o tarp jo kontaktų atstumas turi būti mažiausiai 3 mm. Nuolatinę jungtį gali įrengti tik elektros instaliacijos specialistas. Rekomenduojame elektros srovės tiekimo grandinėje sumontuoti jungtuvą su liekamosios srovės apsauga (RCD jungtuvą).

Įspėjimas

Elektros smūgio pavojus!

Nekvalifikuotai atliekami remonto darbai yra pavojingi. Tik mūsų išmokyti klientų aptarnavimo tarnybos technikai gali atlikti remonto darbus ir pakeisti pažeistus prijungimo laidus. Jei prietaisas sugedo, ištraukite kištuką iš lizdo arba išjunkite saugiklį saugiklių dėžėje. Iškviškite klientų aptarnavimo tarnybą.

Įspėjimas

Kyla pavojus uždusti!

Pakuotė pavojinga vaikams. Niekuomet neleiskite žaisti vaikams su pakuotės medžiagomis.



Bendros nuorodos

Sienos patikrinimas

- Siena turi būti lygi, vertikali ir tinkama planuojamai apkrovai.
- Gręžtinių skylių gylis turi atitikti varžtų ilgį. Mūrvinės turi tvirtai laikytis.
- Pridėti varžtai ir mūrvinės tinkami naudoti masyviame mūre. Jei prietaisas tvirtinamas prie kitokių konstrukcijų (pvz., gipskartonio, porėtojo betono, kiaurymėtųjų plytų), būtina naudoti atitinkamas tvirtinimo priemones.
- Maks. garų rinktuvo svoris yra **40 kg**.

Elektrinis prijungimas

Įspėjimas

Elektros smūgio pavojus!

Prietaiso viduje esančios konstrukcinės dalys gali būti aštrios. Jos gali pažeisti elektros laidą. Montuodami neperlenkite ir neprispauskite elektros laido.

Reikiami prijungimo duomenys nurodyti prietaiso viršutinėje pusėje esančioje specifikacijų lentelėje.

Prijungimo laido ilgis: maždaug 1,30 m

Šis prietaisas atitinka EB nuorodas dėl skleidžiamų trikdžių spinduliuotės.

Įspėjimas

Elektros smūgio pavojus!

Turi būti įmanoma bet kuriuo metu atjungti prietaisą nuo srovės tiekimo tinklo. Prietaisą prijungti galima tik prie lizdo su apsauginiu kontaktu, sumontuoto pagal reikalavimus. Jei atlikus montavimo darbus arba įmontavus nuolatinę jungtį kištukas nepasiekiamas, atsižvelgiant į instaliaciją, būtinas visų polių atjungimo įtaisas, o tarp jo kontaktų atstumas turi būti mažiausiai 3 mm. Nuolatinę jungtį gali įrengti tik elektros instaliacijos specialistas. Rekomenduojame elektros srovės tiekimo grandinėje sumontuoti jungtuvą su liekamosios srovės apsauga (RCD jungtuvą).

Montavimas

Pasiruošimas montuoti

Dėmesio!

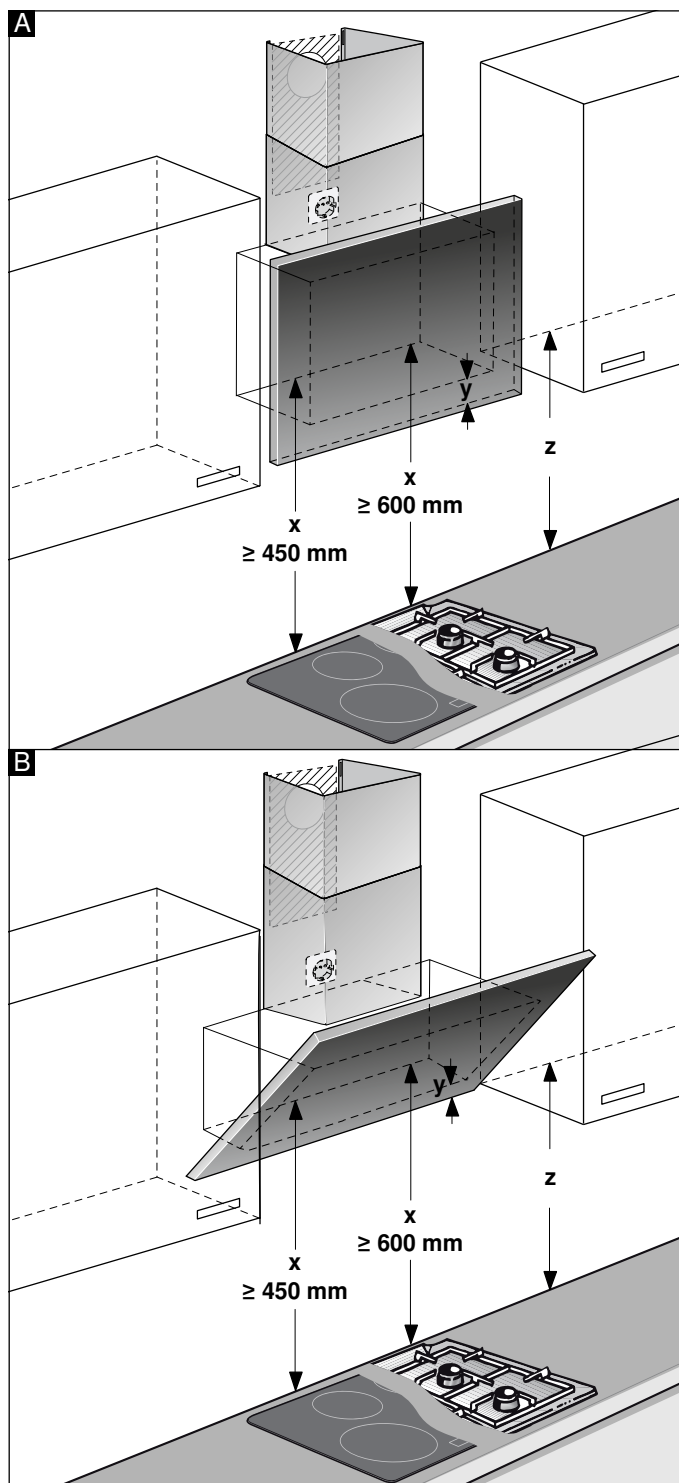
Įsitikinkite, kad srityse, kuriose ruošiatės gręžti, nėra elektros laidų, dujų ar vandentiekio vamzdžių.

Jeigu garų rinktuvas eksploatuojamas oro ištraukimo režimu, būtina sumontuoti kamino aptaisą.

Jeigu garų rinktuvas eksploatuojamas recirkuliacijos režimu, būtina sumontuoti specialią įrangą. Laikykitės pridėamos įrengimo instrukcijos nurodymų. Kamino aptaiso montuoti recirkuliacijos režimo metu nebūtina.

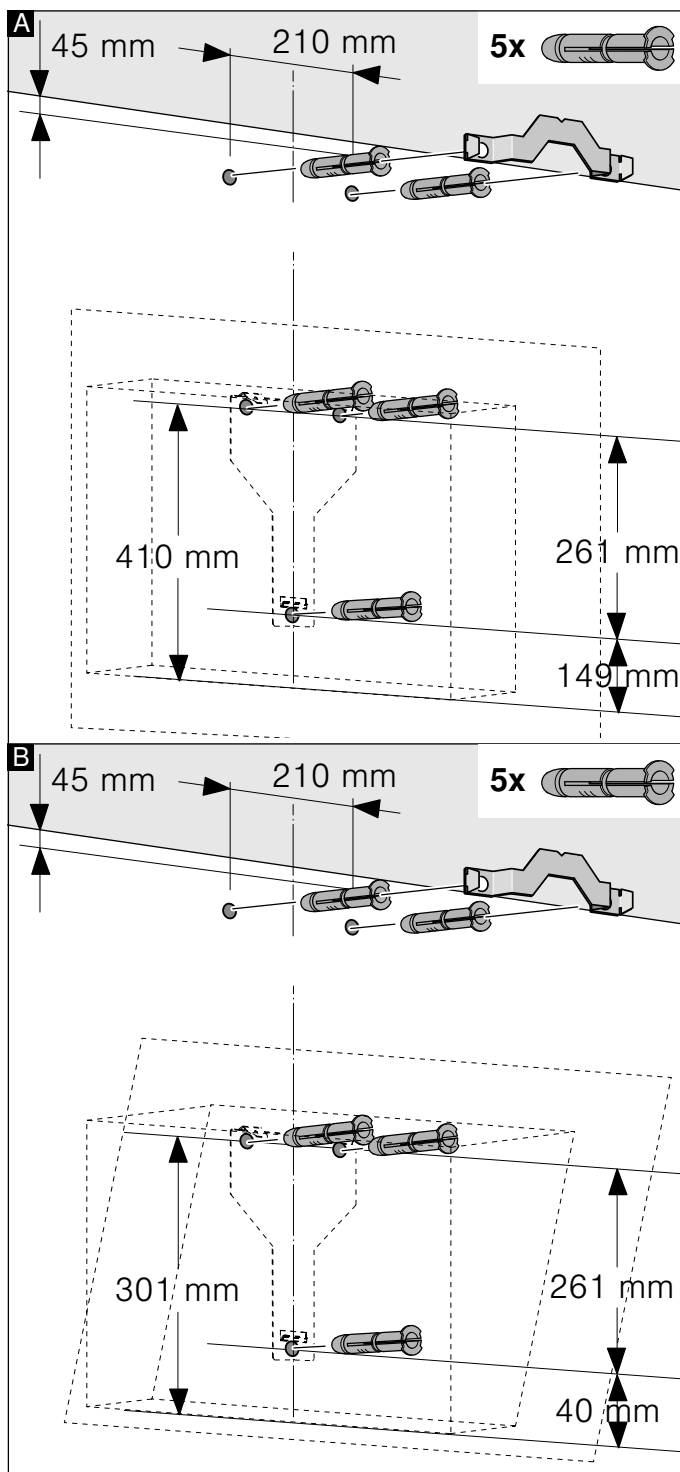
1. Apskaičiuokite garų rinktuvo padėtį, o prietaisą apatiniu kraštu pastatykite prie sienos. Centrą nustatykite pagal kaitlentę.

Pastaba. Garų rinktuvą rekomenduojame kabinti taip, kad apatinis stiklo uždangos kraštas su apatiniu gretimos pertvaros kraštu sudarytų liniją. Įsitikinkite, kad išlaikyti nustatytieji saugūs atstumai iki kaitlentės.

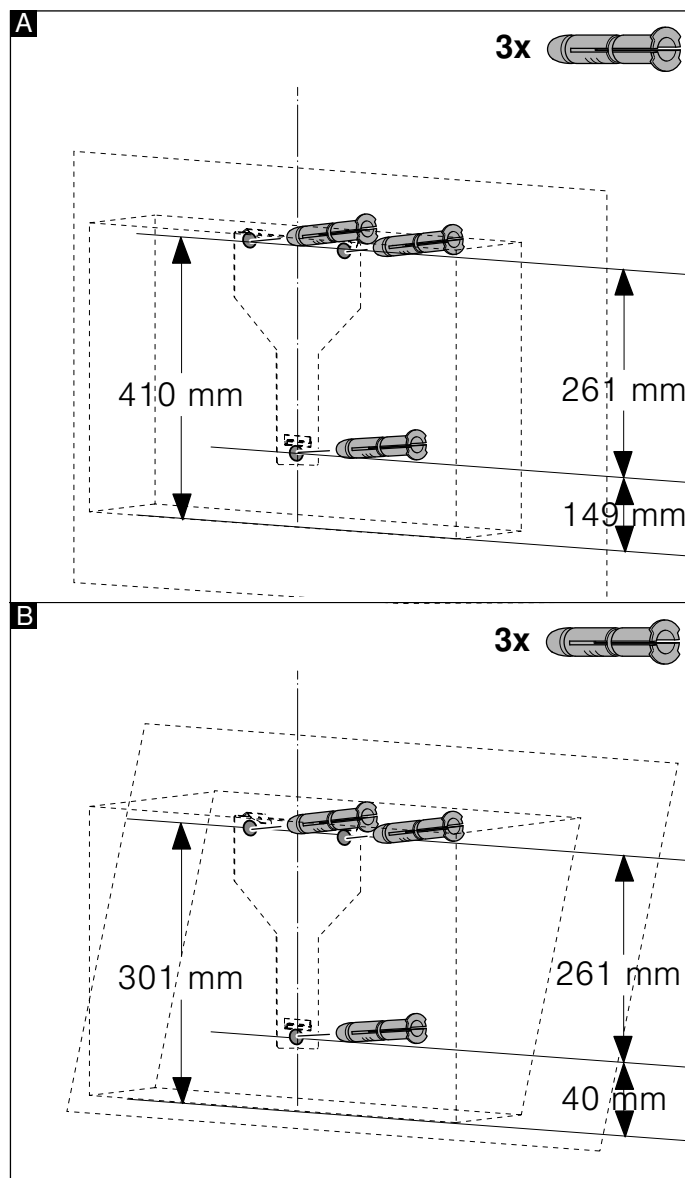


2. Prie pažymėtos linijos pridėkite šabloną ir užfiksuokite. Pažymėkite varžtų padėtis. Montuodami ištraukimo vamzdžio uždangą, nustatytoje pjūvio linijoje nuimkite šabloną.
3. Išgręžkite $\varnothing 8$ mm ir 80 mm gylio tvirtinimo skylės, nuimkite šabloną ir įsukite mūrvines.

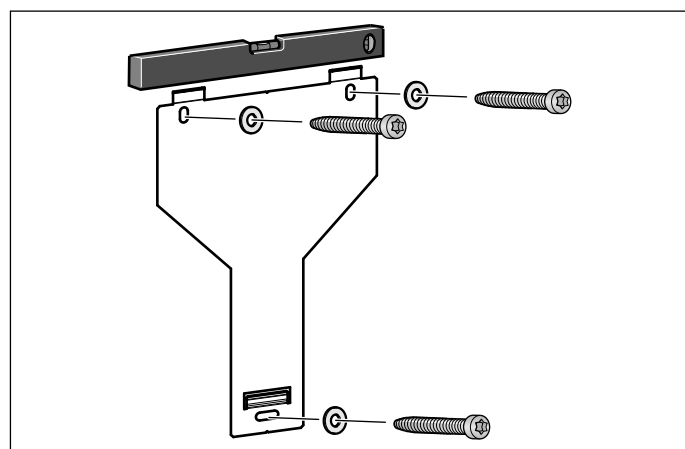
Montavimas su kamino aptaisu



Montavimas be kamino aptaiso



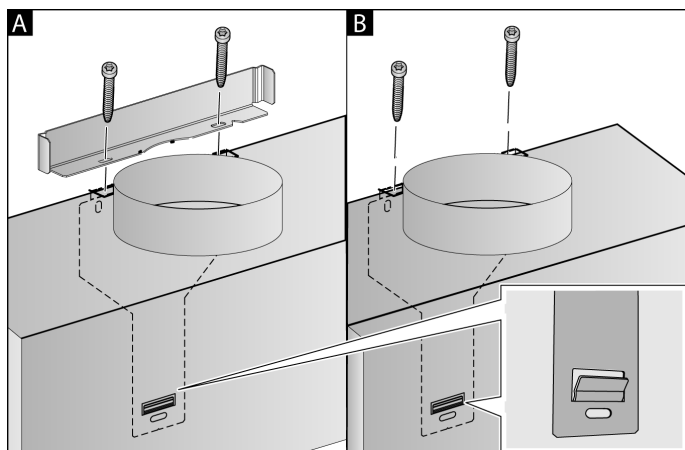
Įrengimas



Tvirtai priveržkite garų rinktuvo kabinimo laikiklius, išlygiuokite gulsčiu ir tvirtai priveržkite.

Prietaiso pakabinimas ir išlygiavimas

1. Pradžioje apsauginę plėvelę nuplėškite tik nuo prietaiso nugarėlės. Sumontavę prietaisą, nuplėškite likusią plėvelę.
2. Prietaisą įkabinkite taip, kad jis užsifikuotų ant kabinimo laikiklių.
3. Jei reikia, prietaisą galite pastumti dešininė arba kairėn.
4. Priveržkite kabinimo laikiklių varžtus. Tai atlikdami išlaikykite kampa. **A**



5. Jei kanalas nemontuojamas, reikia prisukti du kampinius varžtus be laikiklio. **B**

Vamzdžių jungčių tvirtinimas

Jeigu garų rinktuvas eksploatuojamas oro ištraukimo režimu, būtina naudoti vamzdžio jungtį. Jeigu garų rinktuvas eksploatuojamas recirkuliacijos režimu, būtina sumontuoti specialią įrangą. Laikykite pridėdamos įrengimo instrukcijos nurodymų.

Pastaba. Jei naudojate aliuminio vamzdį, prieš tai išlyginkite prijungimo vietą.

150 mm skersmens oro ištraukimo vamzdis (rekomenduojamas dydis)

Oro ištraukimo vamzdį pritvirtinkite tiesiog prie oro ištraukimo atvamzdžio ir užsandarinkite.

120 mm oro ištraukimo vamzdis

1. Pereinamąjį atvamzdį tvirtinkite tiesiog prie oro ištraukimo atvamzdžio.
2. Oro ištraukimo vamzdį tvirtinkite prie pereinamojo atvamzdžio.
3. Abi sujungimo vietas tinkamai užsandarinkite.

Kamino aptaiso montavimas

Jeigu garų rinktuvas eksploatuojamas oro ištraukimo režimu, būtina sumontuoti kamino aptaisą.

Recirkuliacijos režimo metu kamino aptaisas nebūtinas.

⚠️ Įspėjimas

Kyla pavojus susižeisti!!

Į aštrius briaunas montuojant. Montuodami prietaisą, mūvėkite apsaugines pirštines.

⚠️ Įspėjimas

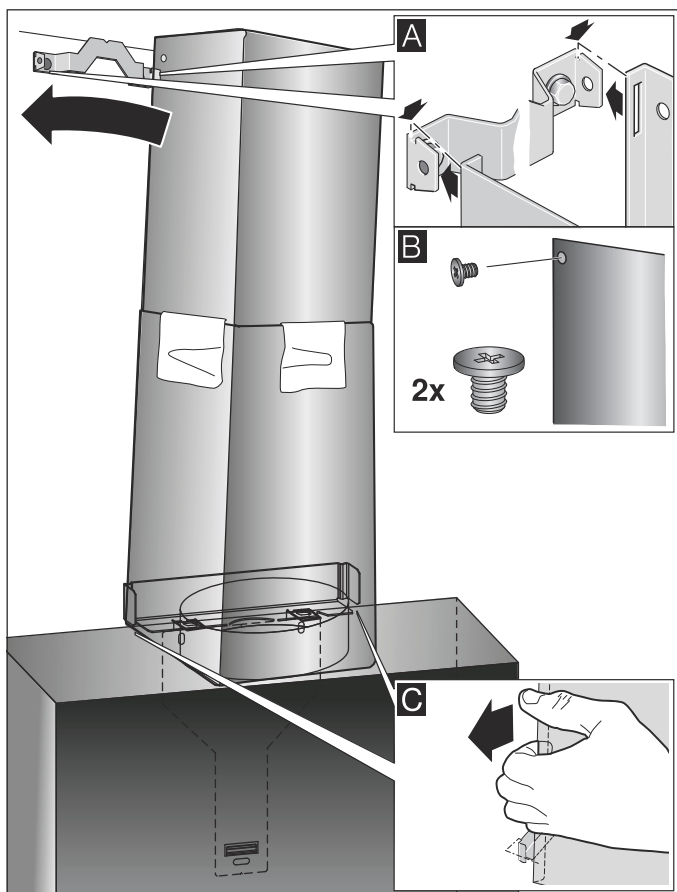
Elektros smūgio pavojus!

Prietaiso viduje esančios konstrukcinės dalys gali būti aštrios. Jos gali pažeisti elektros laidą. Montuodami neperlenkite ir neprispauskite elektros laido.

1. Nuimkite kamino aptaisus. Nuplėškite lipniąją juostą.
2. Nuplėškite apsaugines plėveles nuo abiejų kamino aptaisų.
3. Kamino aptaisus sumaukite vieną į kitą.

Pastabos







- Kad nesubraižytumėte prietaiso, išorinį kamino aptaiso kraštą uždenkite popieriumi.
 - Vidinio kamino aptaiso plyšiai turi būti apačioje.
4. Uždėkite kamino aptaisus ant prietaiso.
 5. Vidinį kamino aptaisą pastumkite į viršų ir įkabinkite į kampinius laikiklius, esančius kairėje ir dešinėje, užfiksuokite į apačią. **A**
 6. Dviem varžtais iš šonų prisukite kamino aptaisą prie kampinių laikiklių. **B**








7. Apatinį kamino aptaisą užfiksuokite kampiniame laikiklyje. Nepažeiskite elektros laido! **C**

Pastaba. Jeigu recirkuliacijos režimui buvo sumontuota speciali įrangą, o garų rinktuvas eksploatuojamas be kamino aptaiso, laidą būtina suvynioti / išvynioti prie atvamzdžio.

Satura rādītājs

LIETOŠANAS INSTRUKCIJA.....	34
 Noteikumiem atbilstoša izmantošana.....	34
 Svarīgas drošības norādes.....	35
 Vides aizsardzība.....	37
 Režīma veidi.....	37
 Ierīces apkalpe.....	38
 Tīrīšana un apkope.....	39

 Kā rīkoties bojājuma gadījumā?	41
 Servisa dienests.....	41
MONTĀŽAS INSTRUKCIJA	43
 Svarīgas drošības norādes	44
 Vispārēji norādījumi	46
 Uztādīšana	47

LIETOŠANAS INSTRUKCIJA

Plašāku informāciju par produkciju, rezerves daļām un servisu atradīsiet tīmeklī: www.siemens-home.bsh-group.com un tiešsaistes veikalā: www.siemens-home.bsh-group.com/eshops

Noteikumiem atbilstoša izmantošana

Uzmanīgi izlasiet šo pamācību. Tikai tad Jūs varēsiet droši un pareizi lietot savu ierīci. Lietošanas instrukciju saglabājiet, lai varētu to izmantot vēlāk vai arī vajadzības gadījumā nodot nākamajam īpašniekam.

Lietošana ir droša tikai tad, ja uzstādīšana ir tehniski pareiza un atbilstīga pamācībai. Par pareizu iekārtas darbību uzstādīšanas vietā atbild uzstādītājs.

Šī iekārta ir paredzēta lietošanai tikai privātā mājāsaimniecībā un mājas vidē. Iekārta nav paredzēta lietošanai ārtelpā. Neatstājiet iekārtu darbības laikā bez uzraudzības. Ražotājs neatbild par bojājumiem, kas radušies neatbilstīgas lietošanas vai nepareizas apkopes dēļ.

Šo iekārtu drīkst lietot tikai augstumā, kas nepārsniedz 2000 metrus virs jūras līmeņa.

Bērni, kas vecāki par 8 gadiem, un cilvēki ar nepietiekamām fiziskām, sensorām un garīgām spējām vai bez pieredzes vai atbilstīgām zināšanām var lietot ierīci tikai citu cilvēku uzraudzībā, kuri ir atbildīgi par viņu drošību, vai pēc tam, kad ir apmācīti lietot ierīci droši un apzinās iespējamus riskus.

Bērni nedrīkst spēlēties ar ierīci. Tīrīšanu un lietotāja veiktu apkopi bērni drīkst veikt tikai tad, ja ir vismaz 15 gadus veci un viņus uzrauga.

Raugieties, lai bērni, kas ir jaunāki par 8 gadiem, nebūtu ierīces un pieslēguma kabeļa tuvumā.

Pēc izsaiņošanas pārbaudiet ierīci. Nepievienojiet ierīci, ja konstatējat transportēšanas laikā izraisītus bojājumus.

Šī ierīce nav paredzēta izmantošanai ar ārējo taimeru vai tālvadību.

Svarīgas drošības norādes

Brīdinājums

Nosmakšanas risks!

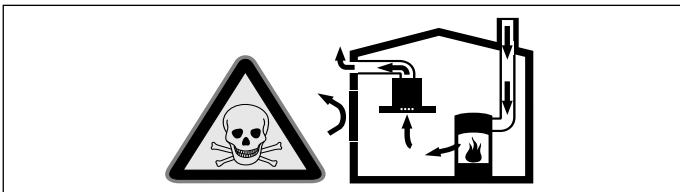
Iepakojuma materiāli ir bīstami bērniem. Neļaujiet bērniem rotaļāties ar iepakojuma materiālu.

Brīdinājums

Dzīvības apdraudējumi!

Atpakaļ iesūktas dūmgāzes var radīt saindēšanos.

Ja iekārta ventilācijas režīmā un no telpas gaisa atkarīgs pavards darbojas vienlaikus, nodrošiniet pietiekamu gaisa pieplūdi.

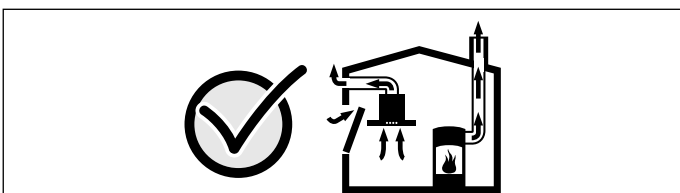


No telpas gaisa atkarīgie pavardi (piem., ar gāzi, eļļu, malku vai oglēm darbināmas sildierīces, caurplūdes sildītāji, karstā ūdens sildītāji) no uzstādīšanas telpas piesaista degšanai vajadzīgo gaisu un izvada atgāzes pa izplūdes sistēmu (piem., kamīnu).

Ja vienlaikus ir ieslēgts arī tvaika nosūcējs, no virtuves un blakustelpām tiek izsūkts gaiss – bez pietiekamas gaisa pieplūdes veidojas pazemināts spiediens. Indīgās gāzes no kamīna vai velkmes kārbas tiek iesūktas atpakaļ dzīvojamās telpās.

- Tādēļ vienmēr jānodrošina gaisa pieplūde.
- Izmantojot tikai gaisa pieplūdes/atgaisa sienas kārbas, robežvērtību ievērošana nav nodrošināta.

Lietošana ir droša tikai tad, ja pazeminātais spiediens pavarda uzstādīšanas telpā nepārsniedz 4 Pa (0,04 milibārus). Tas ir iespējams, ja degšanai vajadzīgais gaiss var ieplūst pa nenoslēdzamām spraugām, piem., logiem, durvīm, un vienlaikus tiek izmantotas gaisa pieplūdes/atgaisa sienas kārbas vai veikti citi tehniski pasākumi.



Noteikti konsultējieties ar atbildīgo skursteņslauķi, kas var novērtēt visas ēkas ventilācijas sistēmu un ieteikt vajadzīgos ventilācijas pasākumus.

Ja tvaika nosūcējs darbojas tikai gaisa cirkulācijas režīmā, tad tā darbība nav ierobežota.

Brīdinājums

Ugunsbīstamība!

- Tauku nogulsnes tauku filtrus var aizdegties. Regulāri tīriet tauku filtrus. Nelietojiet ierīci bez tauku filtriem.
- Tauku nogulsnes tauku filtrā var aizdegties. Nedarbojieties iekārtas tuvumā ar atklātu liesmu (piem., neflambējiet). Uzstādiet iekārtu virs cietā kurināmā (piem., malkas vai ogļu) pavarda tikai tad, ja tai ir slēgts, nenonemams vāks. Pavardam nedrīkst ļaut dzirksteļot.
- Karsta eļļa un tauki viegli uzliesmo. Neatstājiet bez uzraudzības karstu eļļu un taukus. Nedzēsiet uguns liesmas ar ūdeni. Izslēdziet sildriņķi. Uzmanīgi apslāpējiet liesmas ar vāciņu, dzēšamo drānu vai ko līdzīgu.
- Gāzes sildriņķi bez gatavošanas traukiem darbības laikā rada lielu karstumu. Tas var bojāt vai aizdedzināt virs sildriņķiem uzstādītu ventilācijas iekārtu. Izmantojiet gāzes sildriņķus tikai tad, kad uz tiem ir trauki.
- Vienlaikus darbinot vairākus gāzes sildriņķus, rodas liels karstums. Tas var bojāt vai aizdedzināt virs sildriņķiem uzstādītu ventilācijas iekārtu. Nedarbiniet vienlaikus divus gāzes sildriņķus ar vislielāko liesmu ilgāk par 15 minūtēm. Lielizmēra deglis, kura jauda pārsniedz 5 kW (vokēdienu gatavošanai), rada diviem gāzes degļiem līdzvērtīgu karstumu.

Brīdinājums

Apdegumu risks!

Darba režīma darbības laikā pieejamās detaļas kļūst karstas. Nepieskarieties karstām detaļām. Neļaujiet krāsns tuvumā atrasties bērniem.

⚠ Brīdinājums

Savainojumu risks!

- Iekārtas iekšējām detaļām var būt asas malas un stūri. Jāizmanto aizsargcimdi.
- Uz iekārtas novietoti priekšmeti var nogāzties. Nenovietojiet uz iekārtas priekšmetus.
- LED spuldzēm ir ļoti spilgta gaisma, un tā var nodarīt kaitējumu acīm (1. riska grupa). Neskatieties ilgāk par 100 sekundēm tieši uz ieslēgtajām LED spuldzēm.

⚠ Brīdinājums

Savainojumu risks!

Iespējamais risks, kad atver un aizver priekšējo stiklu. Netveriet priekšējā stikla aizmugurē un šarnīru tuvumā.

⚠ Brīdinājums

Magnētiskā lauka izraisīts apdraudējums!

Ierīces priekšpusē ir iebūvēti pastāvīgie magnēti. Magnēti var ietekmēt elektronisko implantu, piemēram, sirds ritma stimulatoru vai insulīna sūkņu, darbību. Ja jums ir elektroniskie implanti, ievērojiet vismaz 10 cm attālumu no ierīces priekšpusēs.

⚠ Brīdinājums

Elektriskā trieciena risks!

- Bojāta ierīce var radīt strāvas triecienu. Nekad neieslēdziet bojātu ierīci. Atvienojiet ierīci no elektriskās strāvas tīkla un izslēdziet drošinātāju kastē. Izsauciet klientu servisu.
- Ja ierīce labota neprofesionāli, to lietot ir bīstami. Tikai kvalificēts mūsu klientu servisa tehniķis, kuru mēs esam apmācījuši, drīkst veikt remontu un bojātu pieslēguma vadu nomaiņu. Ja ierīce ir bojāta, izslēdziet vai atvienojiet to no elektriskās strāvas tīkla, vai izslēdziet drošinātāju kastē. Izsauciet klientu servisu.
- Ja ierīces iekšpusē nokļūst mitrums, tas var izraisīt strāvas triecienu. Neizmantojiet augstspiediena tīrītāju vai tvaika tīrītāju.

Bojājumu iemesli

Uzmanību!

Bojājumu bīstamība ar koroziju. Gatavojot ēdienu, vienmēr ieslēdziet ierīci, lai izvairītos no kondensāta izveidošanās. Kondensāts var izraisīt ar koroziju saistītus bojājumus.

Bojātās spuldzes uzreiz jānomaina, lai novērstu pārējo spuldžu pārslodzi.

Elektronikas detaļās iekļuvus mitrums var radīt bojājumu risku. Netīriet vadības elementus ar slapju drānu.

Nepareizas tīrīšanas radīti virsmas bojājumi. Nerūsējošā tērauda virsmas tīriet tikai slīpējuma virzienā. Neizmantojiet nerūsējošā tērauda tīrītāju vadības elementu tīrīšanai.

Kodīgu vai abrazīvu tīrīšanas līdzekļu radīti virsmas bojājumi. Neizmantojiet kodīgus vai abrazīvus tīrīšanas līdzekļus.

Kondensāta atplūdes radītu bojājumu risks. Uzstādiet atgaisa kanālu ieslīpi pret iekārtu (1° slīpums).

Bojājumu risks, ja nepareizi rīkojas ar dizaina elementiem. Nevelciet aiz dizaina elementiem. Nepiekariet pie dizaina elementiem un nenovietojiet uz tiem priekšmetus.

Vides aizsardzība

Jūsu jaunā ierīce ir īpaši energoefektīva. Šeit sniegti padomi, kā ierīces lietošanas laikā var ietaupīt vēl vairāk enerģijas un kā ierīci pareizi izmantot.

Enerģijas taupīšana

- Gatavošanas laikā nodrošiniet pietiekamu gaisa pieplūdi, lai tvaiku nosūcējs varētu darboties optimāli un ar nelielu troksni.
- Pielāgojiet ventilēšanas režīmu atbilstīgi tvaiku daudzumam gatavošanas laikā. Izmantojiet intensīvo režīmu tikai tad, kad vajadzīgs. Mazāk intensīvā ventilēšanas režīmā ierīce patērē mazāk enerģijas.
- Ja gatavošanas laikā pastiprināti veidojas tvaiki, laikus izvēlieties intensīvāku ventilēšanas režīmu. Ja tvaiku nosūcēju ieslēdz, kad gatavošanas tvaiki jau ir izplatījušies pa virtuvi, tam jādarbojas ilgāk.
- Kad tvaiku nosūcējs vairs nav vajadzīgs, izslēdziet to.
- Kad apgaismojums vairs nav vajadzīgs, izslēdziet to.
- Lai nodrošinātu labāku ventilēšanu un novērstu ugunsgrēkus, regulāri tīriet vai mainiet filtru.

Videi draudzīga utilizācija

Utilizējiet iepakojumu videi draudzīgā veidā.



Šī ierīce ir marķēta atbilstoši Eiropas direktīvai 2012/19/ES par elektriskajām un elektroniskajām ierīcēm (waste electrical and electronic equipment – WEEE). Direktīva nosaka veidu, kā ES teritorijā jārealizē nolietoto ierīču nodošana un pārstrāde.

Režīma veidi

Gaisa izvadīšanas režīms



Uzsūkto gaisu attīra tauku filtrs un pa cauruļu sistēmu to izvada ārtelpā.

Norādījums: Atgaisu nedrīkst izvadīt nedz pa funkcionējošu dūmvada vai atgaisa kamīnu, nedz arī pa pavarda vietas sūcējventilācijas šahtu.

- Lai izvadītu atgaisu pa nefunkcionējošu dūmvada vai atgaisa kamīnu, vajadzīga atbildīgā skursteņslauņa atļauja.
- Ja atgaisu izvada pa ārējo sienu, tad jāizmanto teleskopiskā sienas kārba.

Gaisa cirkulācijas režīms



Iesūkto gaisu tīra tauku filtri un aktīvās ogles filtrs un tas no jauna tiek ievadīts virtuvē.

Norādījums: Lai gaisa cirkulācijas režīmā sasaistītu smakas, jāuzstāda aktīvās ogles filtrs. Par ierīces dažādām darbināšanas iespējām gaisa cirkulācijas režīmā var uzzināt prospektos vai jautājot specializētā veikala darbiniekiem. Tam nepieciešamo aprīkojumu var saņemt specializētajā veikalā, klientu apkalpošanas dienestā vai tiešsaistes veikalā.


Ierīces apkalpe

Šī pamācība ir derīga vairākiem ierīču variantiem. Iespējams, ka dažas aprakstītās aprīkojuma īpašības var neattiekties uz Jūsu ierīci.

Norādījums: Ieslēdziet tvaika nosūcēju ēdienu gatavošanas sākumā un izslēdziet tikai dažas minūtes pēc ēdienu gatavošanas beigām. Tā virtuves tvaiki tiek visefektīvāk novērsti.

Vadības panelis



Simbols	Nozīme
①	Ventilatora ieslēgšana/izslēgšana
1-3	Ventilēšanas režīmi
b	Intensīvais režīms
	Apgaismojuma ieslēgšana/izslēgšana/samazināšana

Ventilatora lietošana

Ieslēgšana

Pieskarieties simbolam ①.

Ventilators tiek palaists 2. režīmā.

Režīma iestatīšana

Lai iestatītu citu ventilēšanas režīmu, pieskarieties simbolam 1, 2 vai 3.

Izslēgšana

Pieskarieties simbolam ①.

Intensīvais režīms

Rodoties īpaši spēcīgiem aromātiem un tvaikiem, izmantojiet intensīvo režīmu.

Ieslēgšana

Pieskarieties simbolam b.

Norādījums: Pēc apmēram 6 minūtēm tvaiku nosūcējs automātiski pārslēdzas 3. režīmā.

Izslēgšana

Lai pārtrauktu intensīvo režīmu pirms iestatītā laika beigām, pieskarieties simbolam b.

Pozīcija „PowerBoost”

Atsevišķām ierīcēm ir iespējama priekšējā stikla starppozīcija (pozīcija „PowerBoost”). Pozīciju „PowerBoost” var izmantot, ja pastiprināti veidojas aromāti un tvaiki.

Satveriet priekšējo stiklu vidū un uzmanīgi atveriet.

Apgaismojums

Apgaismojumu var ieslēgt un izslēgt neatkarīgi no ventilatora darbības.

Pieskarieties simbolam .

Tīrīšana un apkope

Brīdinājums

Apdegumu risks!

Lietošanas laikā iekārta sakarst. Pirms tīrīšanas ļaujiet iekārtai atdzist.

Brīdinājums

Elektrotrauma risks!

Iekārtā iekļūvis mitrums var radīt elektrotraumas. Tīriet iekārtu tikai ar mitru drānu. Pirms iekārtas tīrīšanas atvienojiet to no elektrotīkla vai izslēdziet atbilstīgo drošinātāju.

Brīdinājums

Elektrotraumas risks!

Ja ierīces iekšpusē nokļūst mitrums, tas var izraisīt strāvas triecienu. Neizmantojiet augstspiediena tīrītāju vai tvaika tīrītāju.

Brīdinājums

Savainojumu risks!

Iekārtas iekšējām detaļām var būt asas malas un stūri. Jāizmanto aizsargcimdi.

Brīdinājums

Savainojumu risks!

Iespiešanas risks, kad atver un aizver priekšējo stiklu. Netveriet priekšējā stikla aizmugurē un šarnīru tuvumā.

Tīrīšanas līdzekļi

Lai nebojātu dažādās virsmas, lietojot nepareizus tīrīšanas līdzekļus, lūdzu, ievērojiet tabulā sniegto informāciju. Neizmantojiet:

- asus vai abrazīvus mazgāšanas līdzekļus, piem., abrazīvu pulveri vai abrazīvu tīrīšanas emulsiju;
- tīrīšanas līdzekļus ar lielu alkohola saturu;
- cietus metāla sūkļus un tīrīšanas sūkļus;
- augstspiediena tīrītājus vai tvaika strūklas tīrītājus;
- atkaļķojošus tīrīšanas līdzekļus;
- kodīgus universālos tīrīšanas līdzekļus;
- cepeškrāsns tīrīšanas līdzekļus.

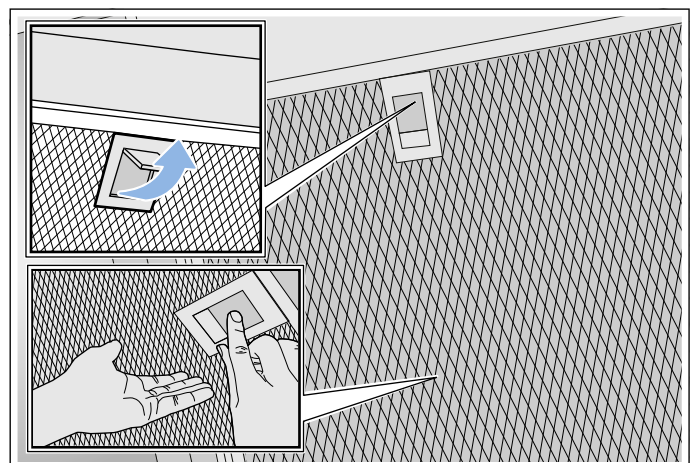
Norādījums: Jaunas sūkļveida drānas pirms lietošanas rūpīgi izmazgājiet.

Norādījums: Ievērojiet visas norādes un brīdinājumus uz tīrīšanas līdzekļa iepakojuma.

Zona	Tīrīšanas līdzeklis
Nerūsējošais tērauds	Karsts mazgāšanas līdzekļa šķīdums. Tīriet ar mazgāšanas drānu un noslaukiet ar mīkstu drānu. Nerūsējošā tērauda virsmas tīriet tikai slīpējuma virzienā. Klientu apkalpošanas dienestā vai specializētos veikalos var iegādāties nerūsējošā tērauda tīrīšanas līdzekļus. Ar mīkstu drānu uzdziediet plānu kārtu kopšanas līdzekļa.
Lakotas virsmas	Karsts mazgāšanas līdzekļa šķīdums. Notīriet ar šķīdumā samērcētu drānu, noslaukiet ar mīkstu drānu. Neizmantojiet nerūsējošā tērauda tīrīšanas līdzekļus.
Alumīnija un plastmasas virsmas	Stikla tīrīšanas līdzeklis. Tīriet ar mīkstu drānu.
Stikls	Stikla tīrīšanas līdzeklis. Tīriet ar mīkstu drānu. Neizmantojiet stikla skrāpi.
Vadības elementi	Karsts mazgāšanas līdzekļa šķīdums. Notīriet ar šķīdumā samērcētu drānu, noslaukiet ar mīkstu drānu. Iekļuvuša mitruma radīts strāvas trieciena risks. Elektronikas detaļās iekļūvis mitrums var radīt bojājumu risku. Netīriet vadības elementus ar slapju drānu. Neizmantojiet nerūsējošā tērauda tīrīšanas līdzekļus.

Metāla tauku filtra noņemšana

1. Līdz galam atveriet priekšējo stiklu.
2. Atveriet aizvaru un atvāziet metāla filtru lejup. Vienlaicīgi ar otru roku pieturiet metāla tauku filtru no apakšas.
3. Izņemiet metāla tauku filtru no stiprinājumiem.



Norādījumi

- Tauki var sakrāties metāla tauku filtra apakšā.
- Turiet metāla tauku filtru horizontāli, lai izvairītos no tauku pilēšanas.

Metāla filtra tīršana

Šī pamācība ir derīga vairākiem ierīču variantiem. Iespējams, ka dažas aprakstītās aprīkojuma īpašības var neattiekties uz Jūsu ierīci.

⚠ Brīdinājums

Ugunsbīstamība!

Tauku nogulsnes tauku filtrus var aizdegties. Regulāri tīriet tauku filtrus. Nelietojiet ierīci bez tauku filtriem.

Norādījumi

- Neizmantojiet kodīgus, skābi vai sārmu saturošus tīršanas līdzekļus.
- Mēs iesakām tīrīt tauku filtrus reizi divos mēnešos.
- Kad tīrāt metāla tauku filtrus, ar mitru lupatu noīriiet arī metāla tauku filtru balstu ierīcē.
- Metāla tauku filtrus var mazgāt arī trauku mazgājamajā mašīnā vai ar rokām.

Ar rokām

Norādījums: Ja ir noturīgi netīrumi, Jūs varat izmantot īpašu attaukošanas līdzekli. To var pasūtīt interneta veikalā.

- Iemērciet metāla tauku filtrus karstā mazgāšanas līdzekļa šķīdumā.
- Mazgājiet ar suku, pēc tam rūpīgi noskalojiet filtrus.
- Novietojiet metāla tauku filtrus uz mitrumu uzsūcošas pamatnes, lai tie nožūtu.

Trauku mazgājamā mašīnā

Norādījums: Ja mazgā trauku mazgājamajā mašīnā, krāsa var nedaudz mainīties. Krāsas izmaiņas neietekmē metāla tauku filtru darbību.

- Izmantojiet parastu trauku mazgāšanas līdzekli.
- Nemazgājiet ļoti piesātinātus metāla tauku filtrus kopā ar traukiem.
- Ievietojiet metāla tauku filtrus trauku mazgājamajā mašīnā atstatus. Neiespiediet metāla tauku filtrus.
- Iestatiet temperatūru, kas nav augstāka par 50 °C.

Metāla tauku filtra uzstādīšana

⚠ Brīdinājums

Savainojumu risks!

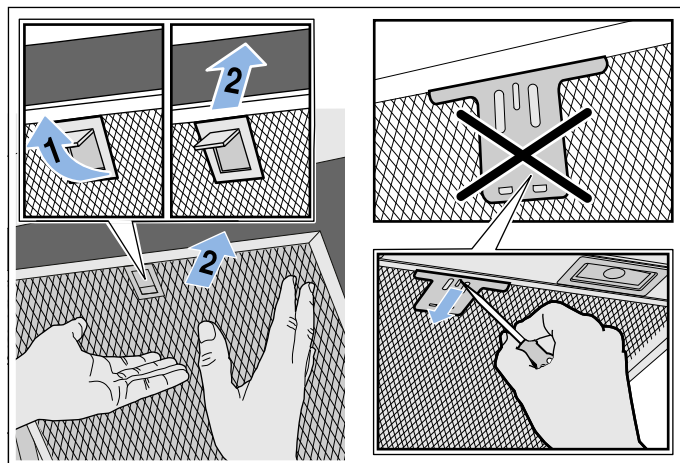
Iekārtas iekšējām detaļām var būt asas malas un stūri. Jāizmanto aizsargcimdi.

Norādījums: Notīriet visas korpusa daļas, kurām var piekļūt.

1. Ievietojiet metāla tauku filtru un aizveriet aizvaru. Vienlaicīgi ar otru roku pieturiet metāla tauku filtru no apakšas.

Norādījums: Ievērojiet pareizu metāla tauku filtru pozīciju.

2. Ja metāla tauku filtrs ir ievietots nepareizi, atveriet aizvaru un ievietojiet filtru pareizi.



Kā rīkoties bojājuma gadījumā?

Bieži var rasties traucējumi, kurus ir grūti atrisināt patstāvīgi. Pirms klientu servisa speciālista izsaukšanas aicinām ņemt vērā turpmāk minētos norādījumus.

Brīdinājums

Elektriskā trieciena risks!

Ja ierīce labota neprofesionāli, to lietot ir bīstami. Tikai kvalificēts mūsu klientu servisa tehniķis, kuru mēs esam apmācījuši, drīkst veikt remontu un bojātu pieslēguma vadu nomainīt. Ja ierīce ir bojāta, izslēdziet vai atvienojiet to no elektriskās strāvas tīkla, vai izslēdziet drošinātāju kastē. Izsauciet klientu servisu.

Traucējumu tabula

Traucējums	Iespējamais iemesls	Risinājums
Iekārta nedarbojas	Kontaktdakša nav iesprausta kontaktligzdā	Pievienojiet iekārtu pie elektrotīkla
	Elektropadeves pārtraukums	Pārbaudiet, vai darbojas citas virtuves iekārtas
	Bojāts drošinātājs	Pārbaudiet, vai iekārtas drošinātājs drošinātāju kārbā nav bojāts
Apgaismojums nedarbojas.	LED spuldzes ir bojātas.	Sazinieties ar klientu apkalpošanas dienestu.
Nedarbojas tautiņu apgaismojums.	Vadības ierīce ir bojāta.	Sazinieties ar Klientu apkalpošanas dienestu.

LED spuldzes

Bojātas LED spuldzes drīkst nomainīt tikai ražotājs, viņa servisa dienests vai speciāli apmācīts speciālists (elektroinstalators).

Brīdinājums

Ievainojumu risks!

LED spuldzēm ir ļoti spilgta gaisma, un tā var nodarīt kaitējumu acīm (1. riska grupa). Neskatieties ilgāk par 100 sekundēm tieši uz ieslēgtajām LED spuldzēm.


Servisa dienests

Lai saņemtu pilnvērtīgu konsultāciju, zvanot uz klientu apkalpošanas dienestu, lūdzu, norādiet ražošanas numuru (E nr.) un izgatavošanas numuru (FD nr.). Datu plāksnīte ar numuriem atrodas ierīces augšpusē.



The diagram shows a rectangular identification plate with a grid of characters. It includes fields for E-Nr., FD, Z-Nr., and Type, each with a corresponding grid of characters for data entry.

Lai iekārtas dati un klientu apkalpošanas dienesta tālruna numurs vienmēr būtu ērti pieejami, jūs varat tos ierakstīt šeit.

E Nr.	FD Nr.
Klientu apkalpošanas dienests 	

Ņemiet vērā, ka klientu apkalpošanas dienesta tehniķa pakalpojumi iekārtas traucējumu novēršanā arī garantijas laikā ir par maksu.

Remonta uzdevums un konsultācijas traucējumu gadījumā

Visu valstu kontaktdatus Jūs atradīsiet pielikumā esošajā tehniskā servisa dienestu sarakstā.

Paļaujieties uz ražotāja lietpratību. Tādējādi jūs varat būt drošs, ka remontdarbus veic apmācīti servisa tehniķi, kam pieejamas jūsu ierīcei paredzētas oriģinālās rezerves daļas.

Piederumi

(nav iekļauti komplektācijā)

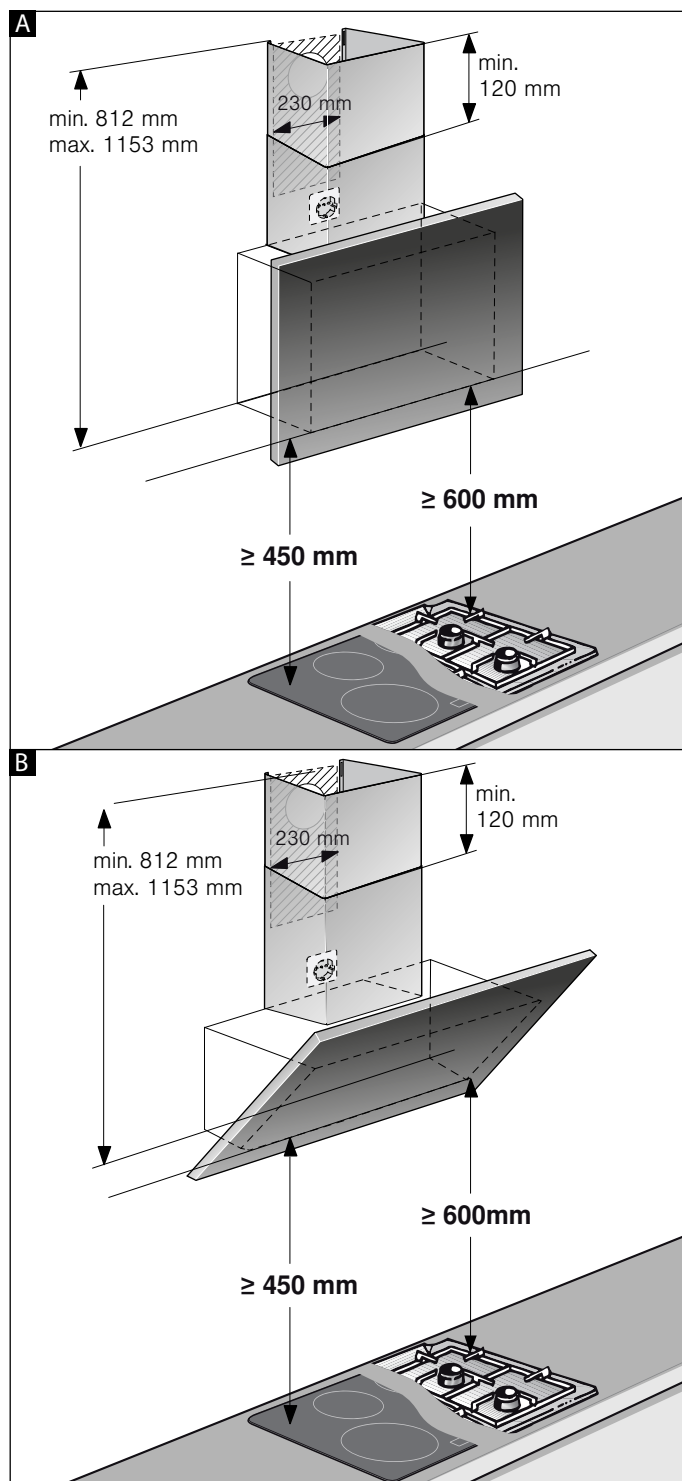
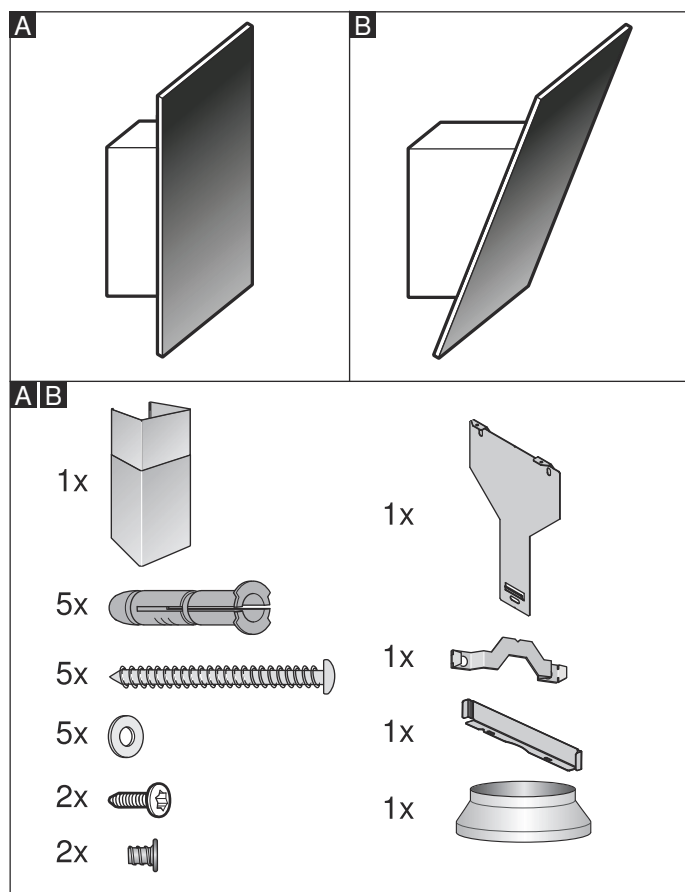
Norādījums: Šī pamācība ir derīga vairākiem ierīču variantiem. Iespējams, ka ir nosaukts papildu piederums, kas nav piemērojams jūsu ierīcei.

Norādījums: Lūdzam ievērot montāžas pamācībā minētās norādes par piederumiem.

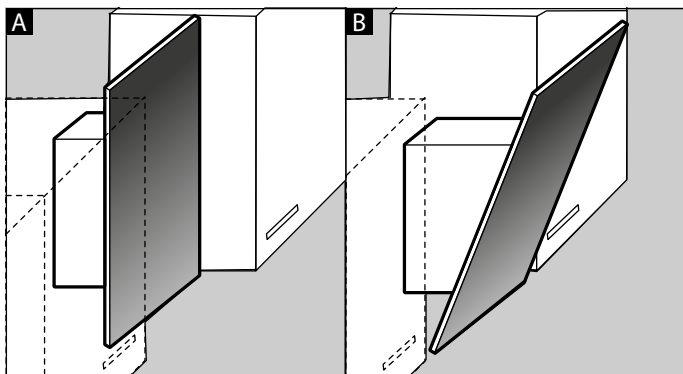
Piederums	Preces numurs
Sākuma komplekts gaisa cirkulācijas režīmam (horizontālais nosūcējs ar izvadu)	LZ10AFU00
Sākuma komplekta maiņas filtrs	LZ10AFA00
Sākuma komplekts gaisa cirkulācijas režīmam (horizontālais nosūcējs bez izvada)	LZ10AFT00
Sākuma komplekta maiņas filtrs	LZ10AFA00
Sākuma komplekts gaisa cirkulācijas režīmam (slīpais nosūcējs ar izvadu)	LZ10AKU00
Sākuma komplekta maiņas filtrs	LZ10AKA00
Sākuma komplekts gaisa cirkulācijas režīmam (slīpais nosūcējs bez izvada)	LZ10AKT00
Sākuma komplekta maiņas filtrs	LZ10AKA00
Sākuma komplekts gaisa cirkulācijas režīmam ar atjaunojamu filtru (horizontālais nosūcējs ar izvadu)	LZ10AFS00
Sākuma komplekts gaisa cirkulācijas režīmam ar atjaunojamu filtru (slīpais nosūcējs ar izvadu)	LZ10AKS00
Sākuma komplekts gaisa cirkulācijas režīmam ar atjaunojamu filtru (horizontālais nosūcējs bez izvada)	LZ10AFR00
Sākuma komplekts gaisa cirkulācijas režīmam ar atjaunojamu filtru (slīpais nosūcējs bez izvada)	LZ10AKR00
Gaisa cirkulācijas modulis „CleanAir”	LZ10AXC50
Gaisa cirkulācijas moduļa maiņas filtrs „CleanAir” (nav atjaunojams)	LZ56200
Gaisa cirkulācijas moduļa maiņas filtrs „CleanAir” (atjaunojams)	LZ00XP00

MONTĀŽAS INSTRUKCIJA

- Šo ierīci jāinstalē pie sienas.
- Ja tvaiku nosūcēju izmanto nosūkšanas režīmā, jāuzstāda ventilācijas kanāla apdares plāksnes. Ja tvaiku nosūcēju izmanto gaisa recirkulācijas režīmā, jāuzstāda papildpiederums. Ievērojiet tam pievienoto uzstādīšanas instrukciju. Lietošanai recirkulācijas režīmā nav nepieciešams uzstādīt ventilācijas kanāla apdares plāksnes.
- Atsevišķām papildaprīkojuma detaļām ievērojiet tām pievienoto instalācijas pamācību.
- Ierīces virsmas ir jutīgas. Instalējot izvairieties no bojājumiem.



Norādījums: Mēs iesakām ierīci uzkārt tā, lai stikla deflektora apakšējā mala būtu vienā līmenī ar blakus esošo augšējo skapju apakšējo malu. Pārliecinieties, ka ir ievēroti norādītie drošības attālumi no sildvirsmas.



⚠ Svarīgas drošības norādes

Uzmanīgi izlasiet šo pamācību. Tikai tad Jūs varēsiet droši un pareizi lietot savu ierīci. Lietošanas instrukciju saglabājiet, lai varētu to izmantot vēlāk vai arī vajadzības gadījumā nodot nākamajam īpašniekam.

Pēc izsaiņošanas pārbaudiet ierīci. Nepievienojiet ierīci, ja konstatējat transportēšanas laikā izraisītus bojājumus.

Lietošana ir droša tikai tad, ja uzstādīšana ir tehniski pareiza un atbilstīga pamācībai. Par pareizu iekārtas darbību uzstādīšanas vietā atbild uzstādītājs.

Uzmanību! Ierīces bojājumi

Saudzējiet ierīces virsmas. Instalējot izvairieties no to bojāšanas.

Tvaika nosūcēja minimālajam platumam jāatbilst sildlaukumu platumam.

Veicot instalāciju, jāievēro aktuāli spēkā esošie būvniecības noteikumi un vietējie strāvas un gāzes apgādes noteikumi.

⚠ Brīdinājums Ugunsbīstamība!

Tauku nogulsnes tauku filtrā var aizdegties. Lai novērstu karstuma uzkrāšanos un lietošana būtu droša, jāievēro norādītie attālumi. Ievērojiet savas gatavošanas ierīces datus. Ja vienlaikus darbina gāzes un elektriskos sildriņķus, tad jāievēro vislielākais no norādītajiem attālumiem.

⚠ Brīdinājums Ugunsbīstamība!

Tauku nogulsnes tauku filtrā var aizdegties. Nedarbojieties iekārtas tuvumā ar atklātu liesmu (piem., neflambējiet). Uzstādiet iekārtu virs cietā kurināmā (piem., malkas vai ogļu) pavarda tikai tad, ja tai ir slēgts, nenoņemams vāks. Pavardam nedrīkst ļaut dzirksteļot.

Veidojot izplūdes gaisa novadīšanas sistēmu, jāievēro visas atbildīgo iestāžu un regulējumu prasības (piem., valsts būvnoteikumi).

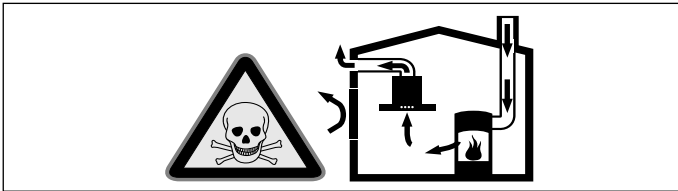
⚠ Brīdinājums**Draudi dzīvībai!**

Atpakaļ iesūktas dūmgāzes var izraisīt saindēšanos. Izplūdes gaisu nedrīkst novadīt ne funkcionējošā dūmvadā vai izplūdes gaisa kamīnā, ne arī šahtā, kas paredzēta gaisa atsūkņēšanai no telpām, kurās uzstādīti kamīni. Novadot izplūdes gaisu nefunkcionējošā dūmvadā vai izplūdes gaisa kamīnā, nepieciešama atbildīgā skursteņslaucītāja atļauja.

⚠ Brīdinājums**Dzīvības apdraudējumi!**

Atpakaļ iesūktas dūmgāzes var radīt saindēšanos.

Ja iekārta ventilācijas režīmā un no telpas gaisa atkarīgs pavards darbojas vienlaikus, nodrošiniet pietiekamu gaisa pieplūdi.

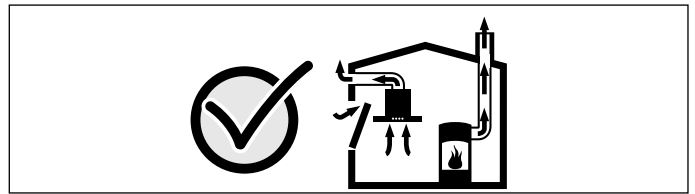


No telpas gaisa atkarīgie pavardi (piem., ar gāzi, eļļu, malku vai oglēm darbināmas sildierīces, caurplūdes sildītāji, karstā ūdens sildītāji) no uzstādīšanas telpas piesaista degšanai vajadzīgo gaisu un izvada atgāzes pa izplūdes sistēmu (piem., kamīnu).

Ja vienlaikus ir ieslēgts arī tvaika nosūcējs, no virtuves un blakustelpām tiek izsūkts gaiss – bez pietiekamas gaisa pieplūdes veidojas pazemināts spiediens. Indīgās gāzes no kamīna vai velkmes kārbas tiek iesūktas atpakaļ dzīvojamās telpās.

- Tādēļ vienmēr jānodrošina gaisa pieplūde.
- Izmantojot tikai gaisa pieplūdes/atgaisa sienas kārbas, robežvērtību ievērošana nav nodrošināta.

Lietošana ir droša tikai tad, ja pazeminātais spiediens pavarda uzstādīšanas telpā nepārsniedz 4 Pa (0,04 milibārus). Tas ir iespējams, ja degšanai vajadzīgais gaiss var ieplūst pa nenoslēdzamām spraugām, piem., logiem, durvīm, un vienlaikus tiek izmantotas gaisa pieplūdes/atgaisa sienas kārbas vai veikti citi tehniski pasākumi.



Noteikti konsultējieties ar atbildīgo skursteņslauķi, kas var novērtēt visas ēkas ventilācijas sistēmu un ieteikt vajadzīgos ventilācijas pasākumus.

Ja tvaika nosūcējs darbojas tikai gaisa cirkulācijas režīmā, tad tā darbība nav ierobežota.

⚠ Brīdinājums**Dzīvības apdraudējumi!**

Atpakaļ iesūktas dūmgāzes var radīt saindēšanos. Ja uzstāda ar kamīnu savienotu pavardu, tvaiku nosūcēja elektropadeve jāaprīko ar atbilstīgu drošinātāju.

⚠ Brīdinājums**Savainojumu risks!**

- Iekārtas iekšējām detaļām var būt asas malas un stūri. Jāizmanto aizsargcimdi.
- Ja ierīce nav pareizi piestiprināta pie sienas, tā var krist. Visi stiprinājumi jāuzstāda stingri un droši.
- Iekārta ir smaga. Lai iekārtas pārvietošana būtu droša, tā jāpārvieta vismaz diviem cilvēkiem. Jāizmanto tikai paredzētie palīgīdzekļi.
- Izmaiņas ierīces elektriskajā vai mehāniskajā uzbūvē ir bīstamas un var radīt traucējumus ierīces darbībā. Neveiciet nekādas izmaiņas ierīces elektriskajā vai mehāniskajā uzbūvē.

⚠ Brīdinājums**Magnētiskā lauka izraisīts apdraudējums!**

Ierīces priekšpusē ir iebūvēti pastāvīgie magnēti. Magnēti var ietekmēt elektronisko implantu, piemēram, sirds ritma stimulatoru vai insulīna sūkņu, darbību. Ja jums ir elektroniskie implantu, ievērojiet vismaz 10 cm attālumu no ierīces priekšpusē.

Brīdinājums

Elektrotraumu risks!

- Iekārtas iekšējām detaļām var būt asas malas un stūri. Tie var bojāt pieslēguma kabeli. Uzstādīšanas laikā nelokiet un nekur neiespiediet pieslēguma kabeli.
- Jānodrošina iespēja jebkurā laikā atvienot ierīci no strāvas tīkla. Ierīci drīkst pieslēgt tikai noteikumiem atbilstoši izveidotai aizsargkontakta ligzdai. Ja kontaktspraudnis pēc uzstādīšanas vairs nav pieejams vai arī ir nepieciešams nodrošināt fiksētu pieslēgumu, instalācijas gaitā jāizveido visu polu atvienošanas ierīce, kuras minimālais kontaktu attālums ir 3 mm. Fiksēto pieslēgumu drīkst izveidot tikai kvalificēts elektriķis. Iesakām iekārtas barošanas strāvas lokā uzstādīt noplūdes strāvas aizsargslēdzi (FI slēdzi).

Brīdinājums

Elektriskā trieciena risks!

Ja ierīce labota neprofesionāli, to lietot ir bīstami. Tikai kvalificēts mūsu klientu servisa tehniķis, kuru mēs esam apmācījuši, drīkst veikt remontu un bojātu pieslēguma vadu nomainīt. Ja ierīce ir bojāta, izslēdziet vai atvienojiet to no elektriskās strāvas tīkla, vai izslēdziet drošinātāju kastē. Izsauciet klientu servisu.

Brīdinājums

Nosmakšanas risks!

Iepakojuma materiāli ir bīstami bērniem. Neļaujiet bērniem rotaļāties ar iepakojuma materiālu.



Vispārēji norādījumi

Sienas pārbaude

- Sienai jābūt līdzinai, vertikālai un pietiekami izturīgai.
- Urbumu dziļumam jāatbilst skrūvju garumam. Tapām jābūt stingri nostiprinātām.
- Piegādātās skrūves un tapas ir piemērotas masīviem akmeņu mūriem. Citām konstrukcijām (piem., rīģipsim, porainajam betonam, caurumoto ķieģeļu mūriem) nepieciešama atbilstošu nostiprināšanas līdzekļu izmantošana.
- Maks. tvaiku nosūcēja svars ir **40 kg**.

Elektropieslēgums

Brīdinājums

Elektrotraumu risks!

Iekārtas iekšējām detaļām var būt asas malas un stūri. Tie var bojāt pieslēguma kabeli. Uzstādīšanas laikā nelokiet un nekur neiespiediet pieslēguma kabeli.

Vajadzīgie pieslēguma dati ir norādīti ierīces datu plāksnītē ierīces virspusē.

Pieslēguma vada garums: apm. 1,30 m

Šī ierīce atbilst EK radio traucējumu noteikumiem.

Brīdinājums

Strāvas trieciena risks!

Jānodrošina iespēja jebkurā laikā atvienot ierīci no strāvas tīkla. Ierīci drīkst pieslēgt tikai noteikumiem atbilstoši izveidotai aizsargkontakta ligzdai. Ja kontaktspraudnis pēc uzstādīšanas vairs nav pieejams vai arī ir nepieciešams nodrošināt fiksētu pieslēgumu, instalācijas gaitā jāizveido visu polu atvienošanas ierīce, kuras minimālais kontaktu attālums ir 3 mm. Fiksēto pieslēgumu drīkst izveidot tikai kvalificēts elektriķis. Iesakām iekārtas barošanas strāvas lokā uzstādīt noplūdes strāvas aizsargslēdzi (FI slēdzi).

Uzstādīšana

Sagatavošanās uzstādīšanai

Uzmanību!

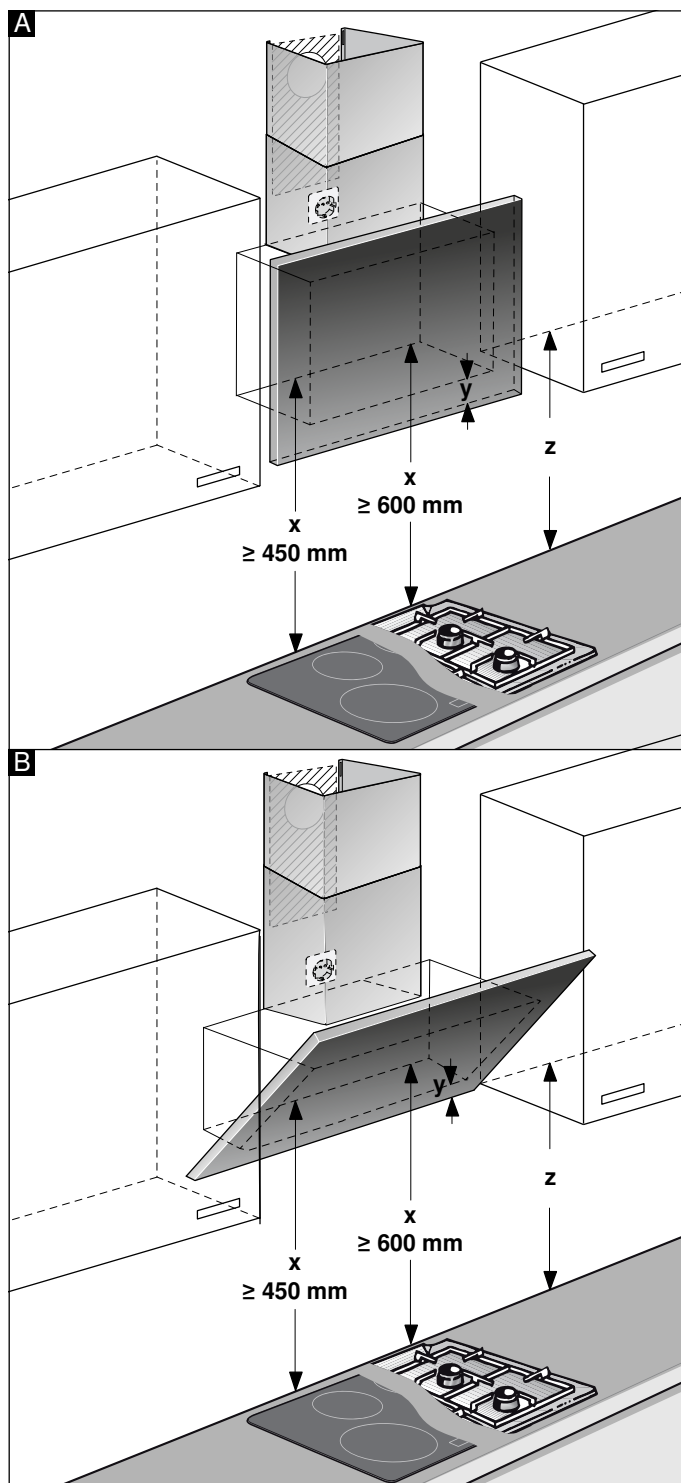
Pārbaudiet, vai urbis neskars elektrovadus un gāzes vai ūdens caurules.

Ja tvaiku nosūcēju izmanto nosūkšanas režīmā, jāuzstāda ventilācijas kanāla apdares plāksnes.

Ja tvaiku nosūcēju izmanto gaisa recirkulācijas režīmā, jāuzstāda papildpiederums. Ievērojiet tam pievienoto uzstādīšanas instrukciju. Izmantojot gaisa recirkulācijas režīmu, nav nepieciešams uzstādīt ventilācijas kanāla apdares plāksnes.

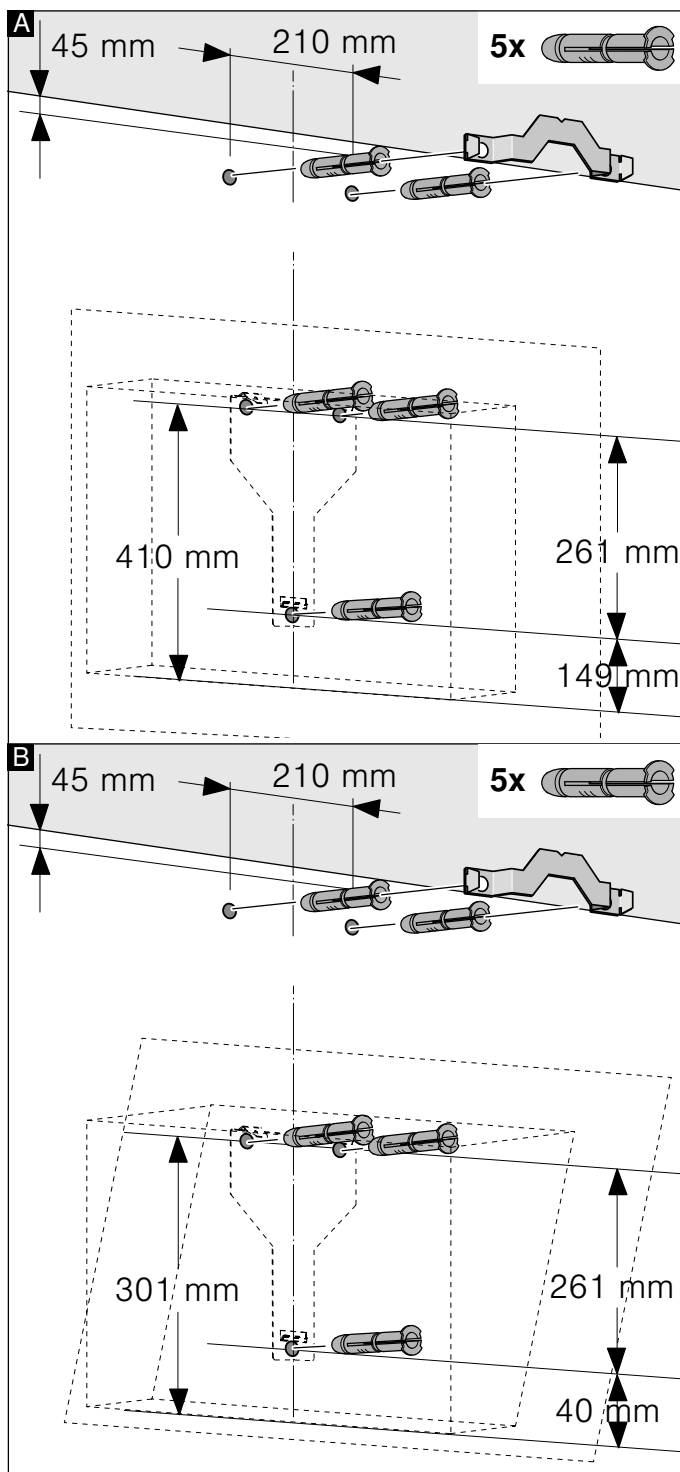
1. Nosakiet tvaiku nosūcēja vajadzīgo novietojumu un viegli atzīmējiet ierīces apakšējo malu uz sienas. Centrējiet ierīci, vadoties pēc sildvirsmas.

Norādījums: Mēs iesakām tvaiku nosūcēju uzkārt tā, lai stikla deflektora apakšējā mala būtu vienā līmenī ar blakus esošo augšējo skapju apakšējo malu. Pārliecinieties, ka ir ievēroti norādītie drošības attālumi no sildvirsmas.

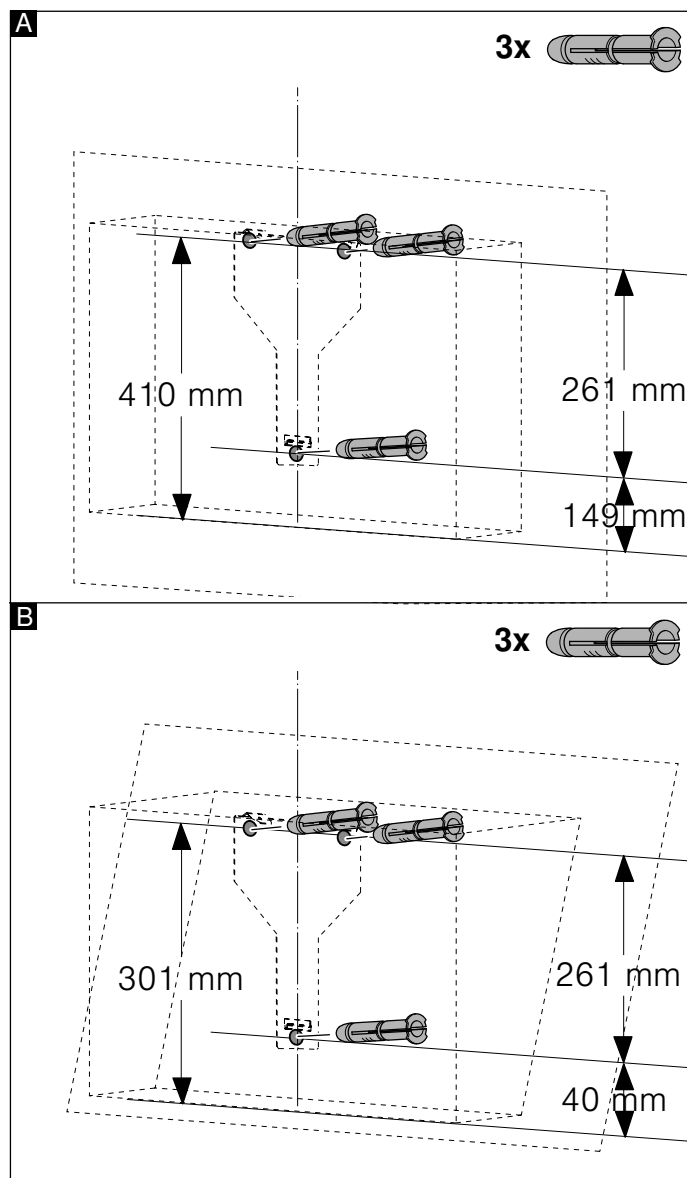


2. Pielieciet un nostipriniet šablonu pie iepriekš atzīmētās līnijas. Atzīmējiet skrūvēm paredzēto urbumu vietas. Lai uzstādītu ventilācijas kanālu, šablonu jānogriež pa norādīto līniju.
3. Izurbiet 80 mm dziļus $\varnothing 8$ mm caurumus stiprinājumiem, noņemiet šablonu un pilnībā ievietojiet tajos tapas.

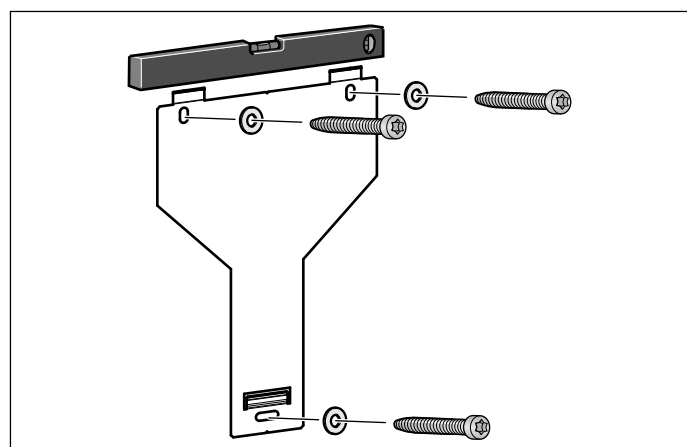
Uzstādīšana ar ventilācijas kanāla apdares plāksnēm



Uzstādīšana bez ventilācijas kanāla apdares plāksnēm



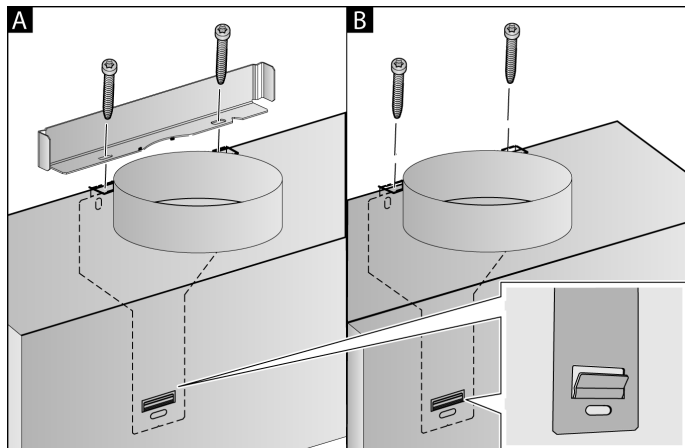
Uzstādīšana



Ar roku mēreni pieskrūvējiet tvaiku nosūcēja uzkaru, līmeņojiet to, izmantojot līmeņrādi, un pēc tam pieskrūvējiet stingri.

Ierīces uzkāšana un limeņošana

1. Vispirms noņemiet aizsargplēvi ierīces aizmugurē, pēc montāžas noņemiet atlikušo plēvi.
2. Iekariet ierīci tā, lai tā stingri fiksētos uzkarēs.
3. Ja vajadzīgs, ierīci var pabīdīt uz kreiso vai labo pusi.
4. Cieši pievelciet uzkaru skrūves. To darot, pieturiet leņķi. **A**



5. Ja netiek uzstādīts kanāls, pieskrūvējiet abas stiprināšanas skrūves bez leņķa. **B**

Cauruļsavienojumu nostiprināšana

Ja tvaiku nosūcēju izmanto nosūkšanas režīmā, jāizveido cauruļsavienojums. Ja tvaiku nosūcēju izmanto gaisa recirkulācijas režīmā, jāuzstāda papildpiederums. Ievērojiet tam pievienoto uzstādīšanas instrukciju.

Norādījums: Ja izmanto alumīnija cauruli, iepriekš jānolīdzina pieslēguma vieta.

Atgaisa caurule ar Ø 150 mm (ieteicamais izmērs)

Piestipriniet atgaisa cauruli tieši pie gaisa īscaurules un noblīvējiet.

Ø 120 mm atgaisa caurule

1. Piestipriniet pārejas īscauruli tieši pie gaisa īscaurules.
2. Piestipriniet atgaisa cauruli pie pārejas īscaurules.
3. Abas savienojuma vietas atbilstoši noblīvējiet.

Kamīna apdares montāža

Ja tvaiku nosūcēju izmanto nosūkšanas režīmā, jāuzstāda ventilācijas kanāla apdares plāksnes.

Lietošanai recirkulācijas režīmā nav nepieciešams uzstādīt ventilācijas kanāla apdares plāksnes.

⚠ Brīdinājums

Traumu bīstamība!

ar asām malām instalācijas laikā. Ierīces instalācijas laikā vienmēr nēsājiet aizsargcimdus.

⚠ Brīdinājums

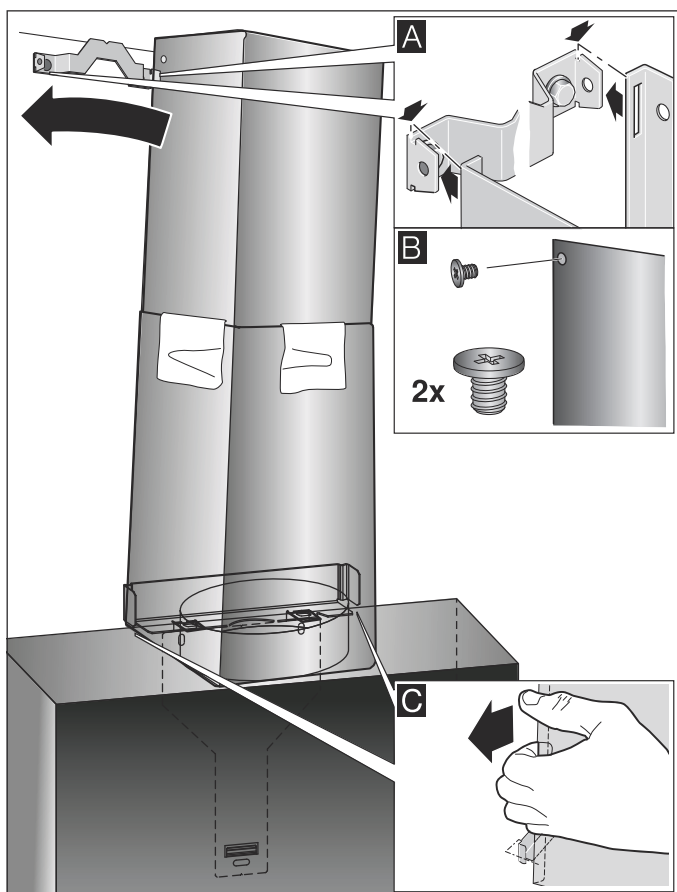
Elektrotraumu risks!

Iekārtas iekšējām detaļām var būt asas malas un stūri. Tie var bojāt pieslēguma kabeli. Uzstādīšanas laikā nelokiet un nekur neiespiediet pieslēguma kabeli.

1. Atdaliet ventilācijas kanāla apdares plāksnes. Noņemot līmlenti
2. Noņemiet aizsargplēvi no abām ventilācijas kanāla apdares plāksnēm.
3. Iebīdīet ventilācijas kanāla apdares plāksnes vienu otrā.

Norādījumi

- Lai novērstu skrāpējumus, pāri ārējās ventilācijas kanāla apdares plāksnes malai pārlieciet papīru.
 - Ventilācijas kanāla iekšējās apdares plāksnes spraugai jābūt vērstai lejup.
4. Ventilācijas kanāla iekšējās apdares plāksnes uzlieciet uz ierīces.
 5. Bīdīet iekšējo ventilācijas kanāla apdares plāksni uz augšu, iekariet to leņķa balsteņa kreisajā un labajā pusē un nofiksējiet uz leju. **A**
 6. Pieskrūvējiet ventilācijas kanāla apdares plāksnes pie leņķa balsteņa malām ar divām skrūvēm. **B**



7. Ieklipsējiet apakšējo ventilācijas kanāla apdares plāksni leņķa balstenī. Pieslēguma kabeli nedrīkst bojāt! **C**

Norādījums: Ja ir uzstādīts gaisa recirkulācijas papildpiederums un tvaiku nosūcējs tiek lietots bez ventilācijas kanāla apdares plāksnēm, vadu pie īscaurules jāsatin.

BSH Hausgeräte GmbH
Carl-Wery-Straße 34, 81739 München
GERMANY

siemens-home.bsh-group.com

Tootnud BSH Hausgeräte GmbH ettevõtte Siemens AG kaubamärgi litsentsi all
Gamintojas: BSH Hausgeräte GmbH, kuriai priklauso „Siemens AG“ prekės ženklo licencija
Ražotājs: BSH Hausgeräte GmbH (saskaņā ar Siemens AG preču zīmju licenci)



9001158876 960505