

SIEMENS



Frigorífico / congelador

Combinado de refrigeração/congelação

Ψυγειοκαταψύκτης

KG..N..

siemens-home.com/welcome

es Instrucciones de uso
pt Instruções de serviço
el Οδηγίες χρήσης

Register
your
product
online

es Índice

Consejos y advertencias de seguridad	4	Superfrío	16
Consejos para la eliminación del embalaje y el desguace de los aparatos usados	8	Compartimento de congelación	16
Volumen de suministro (elementos incluidos en el equipo de serie)	9	Capacidad máxima de congelación	17
Prestar atención a la temperatura del entorno y la ventilación del aparato ...	9	Congelar y guardar alimentos	17
Conectar el aparato a la red eléctrica	9	Congelar alimentos frescos	18
Familiarizándose con la unidad	10	Supercongelación	19
Conectar el aparato	12	Descongelar los alimentos	19
Ajustar la temperatura	12	Equipos opcionales	20
Funciones especiales	13	Adhesivo «OK»	21
Modalidad de ahorro energético	14	Desconexión y paro del aparato	21
Función «alarm»	14	Limpieza del aparato	22
Capacidad útil	15	Iluminación interior (LED)	23
Compartimento frigorífico	16	Consejos prácticos para ahorrar energía eléctrica	23
		Ruidos de funcionamiento del aparato	24
		Pequeñas averías de fácil solución .	25
		Servicio de asistencia técnica	27

pt Índice

Instruções de segurança e de aviso	28	Zona de congelação	40
Instruções sobre reciclagem	32	Máx. capacidade de congelação	40
O fornecimento inclui	32	Congelação e conservação	40
Ter em atenção a temperatura ambiente e a ventilação	33	Congelação de alimentos frescos ...	41
Ligar o aparelho	33	Supercongelação	42
Familiarização com o aparelho	34	Descongelação dos alimentos	43
Ligar o aparelho	36	Equipamento especial	43
Regular a temperatura	36	Autocolante «OK»	44
Funções especiais	37	Desligar e desactivar o aparelho	44
Modo de economia de energia	38	Limpeza do aparelho	45
Função de alarme	38	Iluminação (LED)	46
Capacidade útil	39	Como poupar energia	46
Zona de refrigeração	39	Ruídos de funcionamento	47
Superrefrigeração	40	Eliminação de pequenas anomalias	47
		Assistência Técnica	49

ει Πίνακας περιεχομένων

Υποδείξεις ασφαλείας και προειδοποιητικές υποδείξεις	50	Μέγ. απόδοση κατάψυξης	62
Υποδείξεις απόσυρσης	54	Κατάψυξη και αποθήκευση	62
Συνοδεύουν τη συσκευή	54	Κατάψυξη νωπών τροφίμων	63
Προσέχετε τη θερμοκρασία και τον αερισμό του χώρου	55	Υπερκατάψυξη	64
Σύνδεση της συσκευής	55	Απόψυξη κατεψυγμένων τροφίμων ...	65
Γνωρίστε τη συσκευή	56	Ειδικός εξοπλισμός	65
Θέση της συσκευής σε λειτουργία ...	58	Επικολημένη ετικέτα "OK"	66
Ρύθμιση θερμοκρασίας	58	Σβήσιμο και μακροχρόνια θέση της συσκευής εκτός λειτουργίας	67
Ειδικές λειτουργίες	58	Καθαρισμός της συσκευής	67
Τρόπος λειτουργίας εξοικονόμησης ενέργειας	60	Φωτισμός (LED)	68
Λειτουργία συναγερμού	60	Έτσι μπορείτε να εξοικονομήσετε ενέργεια	69
Ωφέλιμο περιεχόμενο	61	Θόρυβοι λειτουργίας	69
Χώρος συντήρησης	61	Πώς θα διορθώσετε μόνες/-οι σας mikροβλάβες	70
Υπερψύξη	61	Υπηρεσία εξυπηρέτησης πελατών	71
Χώρος κατάψυξης	62		

Consejos y advertencias de seguridad

Antes de emplear el aparato nuevo

¡Lea detenidamente las instrucciones de uso y de montaje de su aparato! En éstas se facilitan informaciones y consejos importantes relativos a su seguridad personal, así como a la instalación, el manejo y el cuidado correctos del mismo.

El fabricante no se responsabiliza en absoluto de eventuales daños y perjuicios que pudieran producirse en caso de incumplimiento por parte del usuario de los consejos y advertencias de seguridad que se facilitan en las presentes instrucciones. Guarde las instrucciones de uso y de montaje para ulteriores consultas o para un posible propietario posterior.

Seguridad técnica

El equipo contiene agente refrigerante R600a no contaminante, pero inflamable, en cantidades reducidas. Se debe prestar atención a que las conducciones del circuito de agente refrigerante no sufran ningún daño al realizar el transporte o el montaje. Las salpicaduras de agente refrigerante pueden causar lesiones en los ojos o inflamarse.

En caso de daños

- Mantener las fuentes de fuego o focos de ignición alejados del aparato.
- Ventilar el recinto durante varios minutos.
- Desconectar el aparato y extraer el cable de conexión de la red eléctrica.
- Avisar al Servicio de Asistencia Técnica Oficial de la marca.



Cuanto mayor cantidad de agente refrigerante contenga el aparato, mayores dimensiones tiene que tener el recinto en donde se vaya a colocar. En recintos demasiado pequeños pueden formarse mezclas inflamables de aire y gas en caso de producirse fugas en el circuito de frío del aparato.

Las dimensiones mínimas de la habitación o local en donde se encuentra instalado el aparato deberán ser 1 m³ por cada 8 gramos de agente refrigerante. La cantidad de agente refrigerante que incorpora su aparato figura en la placa de características, que se encuentra en el interior del mismo.

En caso de resultar dañado el cable de conexión del aparato y tener que sustituirlo, estos trabajos sólo podrán ser ejecutados por electricistas, técnicos del Servicio de Asistencia Técnica Oficial de la marca o personas con una cualificación profesional similar. La instalación o reparación efectuadas de modo erróneo o incorrecto pueden implicar serios peligros para el usuario.

Las reparaciones que fuera necesario efectuar sólo podrán ser ejecutadas por electricistas, técnicos del Servicio de Asistencia Técnica Oficial de la marca o personas con una cualificación profesional similar. Sólo podrán utilizarse piezas originales del fabricante. Sólo en el caso de utilizar piezas originales del fabricante, éste garantiza que cumplan las exigencias de seguridad planteadas.

Una prolongación del cable de conexión sólo se puede adquirir a través del Servicio de Asistencia Técnica Oficial.

Al usar el aparato

- No usar aparatos eléctricos en el interior de la unidad (por ejemplo calefacciones, heladoras, etc.). ¡Peligro de explosión!
- ¡No utilizar ningún tipo de limpiadora de vapor para desescarchar o limpiar la unidad! El vapor caliente podría penetrar en el interior del aparato, accediendo a los elementos conductores de corriente y provocar cortocircuitos. Peligro de descarga eléctrica.

- ¡No rasca el hielo o la escarcha con ayuda de objetos metálicos puntiagudos o cortantes! Los conductos del agente refrigerante del compartimento de congelación podrían resultar dañados. Tenga presente que la salida a chorro del agente refrigerante puede inflamarse o provocar lesiones en los ojos.
- No guardar productos combinados con agentes o gases propelentes (por ejemplo sprays) ni materias explosivas en el aparato. ¡Peligro de explosión!
- No utilizar el zócalo, los cajones o las puertas de la unidad como reposapiés.
- Antes de desescarchar o limpiar el aparato, extraer el enchufe de conexión de la toma de corriente de la red o desconectar el fusible. ¡No tirar del cable de conexión del aparato, sino asirlo siempre por el cuerpo del enchufe!
- Tenga presente que las bebidas con un alto grado de alcohol necesitan envases con cierre hermético, debiéndose colocar siempre en posición vertical.
- No permitir que las grasas y aceites entren en contacto con los elementos de plástico del interior del aparato o la junta de la puerta. El plástico y la junta de goma son materiales muy susceptibles a la porosidad.
- No obstruir ni cubrir nunca las rejillas de ventilación y aireación del aparato.
- **Prevención de situaciones de riesgos y peligros para niños y adultos:**

Los niños o las personas con facultades físicas, sensoriales o mentales mermadas o que carezcan de los conocimientos necesarios están expuestos a situaciones de riesgo o peligro. Cerciórese de que los niños y estas personas hayan entendido perfectamente los peligros.

Los niños o las personas discapacitadas deberán estar vigilados o instruidos en el uso del aparato por una persona responsable de su seguridad.

Permitir el uso del aparato solo a los niños mayores de 8 años.

Vigilar a los niños durante los trabajos de limpieza y mantenimiento del aparato.

No dejar que los niños jueguen con el aparato.

- No guardar en el compartimento de congelación botellas ni tarros o latas que contengan líquidos, particularmente bebidas gaseosas. ¡Las botellas y latas pueden estallar!
- No introducir en la boca directamente los helados, polos o cubitos de hielo extraídos del congelador. ¡Peligro de quemaduras!
- ¡Evitar el contacto prolongado de las manos con los alimentos congelados, las capas de hielo o escarcha, o los tubos del evaporador! ¡Peligro de quemaduras!

En caso de haber niños en el hogar

- No dejar que los niños jueguen con el embalaje del aparato o partes del mismo. ¡Existe peligro de asfixia a causa de los cartones y las láminas de plástico!

- ¡No permita que los niños jueguen con la unidad ni se sienten sobre los cajones o se columpien de las puertas!
- ¡En caso de disponer la unidad de una cerradura, guardar la llave fuera del alcance de los niños!

Observaciones de carácter general

El aparato es adecuado

- para la refrigeración y congelación de alimentos,
- para la preparación de cubitos de hielo.

El presente aparato ha sido diseñado para el uso doméstico en el hogar particular o en su entorno.

El aparato está dotado de un dispositivo de desparasitaje según la directiva de la Unión Europea 2004/108/EC.

La estanqueidad del circuito de refrigeración viene verificada de fábrica.

Este producto cumple las normas específicas de seguridad para aparatos eléctricos (EN 60335-2-24).

Este aparato está previsto para ser utilizado a una altura máxima de 2.000 metros sobre el nivel del mar.

Consejos para la eliminación del embalaje y el desguace de los aparatos usados

Consejos para la eliminación del embalaje de los aparatos

El embalaje protege su aparato contra posibles daños durante el transporte. Todos los materiales de embalaje utilizados son respetuosos con el medio ambiente y pueden ser reciclados o reutilizados. Contribuya activamente a la protección del medio ambiente insistiendo en unos métodos de eliminación y recuperación de los materiales de embalaje respetuosos con el medio ambiente.

Su Distribuidor o Administración local le informará gustosamente sobre las vías y posibilidades más eficaces y actuales para la eliminación respetuosa con el medio ambiente de estos materiales.

Desguace de los aparatos usados

¡Los aparatos usados incorporan materiales valiosos que se pueden recuperar! Entregando el aparato a dicho efecto en un centro oficial de recogida o recuperación de materiales reciclables.



Este aparato está marcado con el símbolo de cumplimiento con la Directiva Europea 2012/19/UE relativa a los aparatos eléctricos y electrónicos usados (Residuos de aparatos eléctricos y electrónicos RAEE).

La directiva proporciona el marco general válido en todo el ámbito de la Unión Europea para la retirada y la reutilización de los residuos de los aparatos eléctricos y electrónicos.



Advertencia

Antes de deshacerse de su aparato usado

1. Extraer el enchufe de conexión del aparato de la toma de corriente de la red eléctrica.
2. Corte el cable de conexión del aparato y retírelo conjuntamente con el enchufe.
3. No retirar los soportes y baldas del aparato a fin de no facilitar a los niños el acceso al interior de éste.
4. No permita que los niños jueguen con los aparatos inservibles. ¡Peligro de asfixia!

Todos los aparatos frigoríficos contienen gases aislantes y refrigerantes, que exigen un tratamiento y eliminación específicos. Preste atención a que las tuberías del circuito de frío de su aparato no sufran daños ni desperfectos. Antes de haberlo entregado en el correspondiente Centro Oficial de recogida.

Volumen de suministro (elementos incluidos en el equipo de serie)

Verifique que las piezas no presentan daños ni desperfectos debidos al transporte tras desembalarlas.

En caso de constatar daños o desperfectos deberá dirigirse al distribuidor en donde adquirió su electrodoméstico o al Servicio de Asistencia Técnica Oficial de la marca.

El envío consta de los siguientes elementos:

- Aparato de libre instalación
- Equipamiento (según modelo)
- Bolsa con material de montaje
- Instrucciones de uso
- Instrucciones de montaje
- Cuaderno de mantenimiento
- Suplemento de la garantía
- Informaciones sobre el consumo de energía y los ruidos del aparato

Prestar atención a la temperatura del entorno y la ventilación del aparato

Temperatura de la habitación

El aparato ha sido diseñado para una determinada clase climática. En función de la clase climática concreta, el aparato puede funcionar en los márgenes de temperatura que se indican más abajo.

La clase climática a la que pertenece el aparato figura en la placa de características del mismo, Fig. 12.

Clase climática	Temperatura del entorno admisible
SN	+10 °C hasta 32 °C
N	+16 °C hasta 32 °C
ST	+16 °C hasta 38 °C
T	+16 °C hasta 43 °C

Nota

El aparato funciona perfectamente en los rangos de temperatura señalados por la clase climática. En caso funcionar un aparato de la clase climática SN a una temperatura ambiente más fría, pueden excluirse daños en el mismo hasta una temperatura de +5 °C.

Ventilación

Fig. 3

El aire en las paredes posterior y laterales se calienta durante el funcionamiento normal del aparato. El aire recalentado debe poder escapar libremente. De lo contrario, el aparato tendrá que aumentar su rendimiento provocando un consumo de energía eléctrica elevado e inútil. Por esta razón habrá que prestar particular atención a que las aberturas de ventilación y aireación no estén nunca obstruidas!

Conectar el aparato a la red eléctrica

Tras colocar el aparato en su emplazamiento definitivo deberá dejarse reposar éste durante aprox. una hora antes de ponerlo en funcionamiento. Durante el transporte del aparato puede ocurrir que el aceite contenido en el compresor penetre en el circuito del frío.

Limpiar el interior del aparato antes de su puesta en funcionamiento inicial (véase el capítulo «Limpieza el aparato»).

Conexión a la red eléctrica

La toma de corriente tiene que estar situada en las proximidades del aparato y ser libremente accesible tras su instalación.

El aparato corresponde al tipo de protección I. Conectar el aparato a una red de 220–240 V/50 Hz de corriente monofásica (corriente alterna) a través de una toma de corriente instalada correctamente y provista de conductor de protección. La toma de corriente debe estar protegida con un fusible de 10–16 amperios.

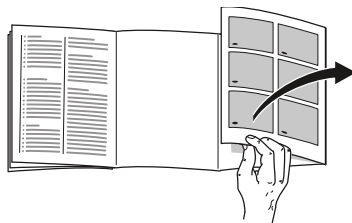
En los aparatos destinados a países fuera del continente europeo deberá verificarse si los valores de la tensión de conexión y el tipo de corriente que figuran en la placa de características del aparato coinciden con los de la red nacional. Ambos números se encuentran en la placa de características del aparato. Fig. 12

Advertencia

El aparato no se podrá conectar en ningún caso a conectores electrónicos para ahorro energético.

Nuestros aparatos se pueden conectar a rectificadores de corriente por onda sinusoidal o conmutados por red. Los rectificadores conmutados por red se emplean en las instalaciones fotovoltaicas conectadas directamente a la red pública de abastecimiento de corriente eléctrica. Para aplicaciones aisladas, como por ejemplo en buques o albergues de montaña que no disponen de conexión a la red eléctrica, tienen que emplearse rectificadores de onda sinusoidal.

Familiarizándose con la unidad



Despliegue, por favor, la última página con las ilustraciones. Las presentes instrucciones de uso son válidas para varios modelos de aparato.

El equipamiento de los distintos modelos puede variar.

Por ello es posible que las ilustraciones muestren detalles y características de equipamiento que no concuerdan con las de su aparato concreto.

Fig. 1

* No disponible en todos los modelos.

- | | |
|------|---|
| A | Compartimento frigorífico |
| B | Compartimento de congelación |
| 1-10 | Elementos de mando |
| 11 | Interruptor de la iluminación interior |
| 12 | Interruptor principal para conexión/desconexión del aparato |
| 13 | Iluminación interior (LED) |
| 14 | Abertura de salida del aire |
| 15 | Baldas en el compartimento frigorífico |
| 16 | Soporte para botellas |
| 17 | Cajón para la verdura |
| 18 | Compartimento fresco especial «Chiller» |

- 19 Cajón de congelación
- 20 Rejilla congeladora
- 21 Patas regulables
- 22 Huevera
- 23* Compartimentos para guardar la mantequilla y el queso
- 24 Filtros de carbón activo
- 25* Retenedor de botellas
- 26 Botellero para guardar botellas grandes
- 27* Acumuladores de frío/Calendario de congelación

Elementos de mando

Fig. 2

- 1 **Tecla selectora del compartimento frigorífico o de congelación**
Para efectuar los ajustes del compartimento frigorífico o de congelación, pulsar la tecla selectora hasta que quede activada la pantalla de visualización correspondiente al compartimento deseado.
- 2 **Indicación de la temperatura para el compartimento frigorífico**
Las cifras indican, en °C, la temperatura ajustada en el compartimento frigorífico.
- 3 **Indicación de la temperatura compartimento de congelación**
Las cifras indican, en °C, la temperatura ajustada en el compartimento de congelación.
- 4 **Tecla «setup»**
Se seleccionan las funciones especiales. Véase el capítulo «Funciones especiales».

- 5 **Indicación de las funciones especiales**
Véase el capítulo «Funciones especiales».
- 6 **Tecla «super»**
Para activar las funciones Superfrío (compartimento frigorífico) o Supercongelación (compartimento de congelación). Véanse los capítulos «Superfrío» o «Supercongelación».
- 7 **Teclas de ajuste**
La temperatura para los compartimentos de refrigeración y congelación se puede ajustar mediante las teclas «+» y «-». Estas teclas también se emplean para activar y desactivar las funciones especiales.
- 8 **Tecla «light»**
Pulsando esta tecla se activa durante aproximadamente 10 segundos la iluminación de fondo de la pantalla de visualización en toda su intensidad.
- 9 **Tecla «alarm»**
Desactiva la alarma acústica (véase el capítulo «Función alarm»).

10 Tecla «timer»

Esta función permite enfriar bebidas con toda rapidez y seguridad.

Tras pulsar la tecla se produce automáticamente una señal acústica de aviso al cabo de 20 minutos. Las bebidas están frías. En la pantalla de visualización 3 se muestra el tiempo restante. Pulsando la tecla «alarm» se desactiva la señal acústica de aviso.

Para reducir la duración del período de enfriamiento programada de fábrica en el temporizador, pulsar la tecla «timer» y ajustar la duración deseada con ayuda de la tecla 7.

Para cancelar la función de enfriamiento rápido, pulsar dos veces la tecla «timer» en el plazo de tres segundos.

Conectar el aparato

Conectar el aparato a través de la tecla para conexión y desconexión **1**/12.

Se produce una señal acústica de aviso. En la pantalla de visualización 3 parpadea la indicación «AL».

Pulsar la tecla «alarm» **2**/9.

La alarma acústica está desactivada. Durante un breve tiempo se muestra la temperatura más elevada (calor) que ha reinado.

De fábrica se aconseja ajustar las siguientes temperaturas:

- Compartimento frigorífico: +4 °C
- Compartimento de congelación: -18 °C

Advertencias relativas al funcionamiento del aparato

- El aparato puede necesitar varias horas hasta alcanzar todas las temperaturas ajustadas.
- Gracias al sistema automático NoFrost, el compartimento de congelación permanece libre de escarcha, no siendo necesario efectuar su desescarchado. Por ello no hay que realizar el desescarchado del mismo.
- Los lados frontales del cuerpo del aparato son calentados ligeramente. De este modo se impide la formación de agua de condensación en la zona de la junta de la puerta.
- En caso de no poder abrir la puerta del compartimento de congelación inmediatamente después de cerrarla, aguardar unos instantes hasta que la depresión generada haya sido compensada.

Ajustar la temperatura

Fig. **2**

Compartimento frigorífico

La temperatura se puede ajustar de +2 °C a +8 °C.

1. Pulsar el mando selector 1 hasta que se active en la pantalla de visualización el compartimento frigorífico 2.
2. Pulsar las teclas +/- 7 hasta que en la pantalla se muestre la temperatura deseada.

Los alimentos delicados no deberán guardarse a una temperatura superior (más calor) a +4 °C.

Compartimento de congelación

La temperatura se puede ajustar de -16 °C a -26 °C.

1. Pulsar el mando selector 1 hasta que se active en la pantalla de visualización el compartimento de congelación 3.
2. Pulsar las teclas +/- hasta que en la pantalla se muestre la temperatura deseada.

Funciones especiales

Fig. 2

«timer»

Con esta función se puede programar una duración de la función seleccionada de 1–99 minutos. Una señal acústica le recuerda al cabo de un cierto tiempo, por ejemplo, que deberá retirar los alimentos del compartimento.

El aparato se suministra de fábrica con el temporizador ajustado a 20 minutos.

¡Atención!

No guardar en el congelador botellas ni tarros o latas que contengan líquidos durante un período superior a los 20 minutos. ¡Las botellas y latas pueden estallar!

Activar la función

1. Pulsar la tecla «timer» 10.
2. Ajustar la duración deseada con ayuda de las teclas «+/-».

Desactivar la función

Pulsar la tecla «timer» 10 dos veces en el plazo de tres segundos.

«eco»

Mediante la función «eco» se conecta el aparato a la modalidad de mínimo consumo energético.

El aparato ajusta automáticamente las siguientes temperaturas:

- Compartimento frigorífico: +6 °C
- Compartimento de congelación: -16 °C

Activar la función

1. Pulsar la tecla «setup» 4, hasta que la función especial deseada aparezca enmarcada.
2. Confirmar la selección con la tecla de ajuste «+».
Si la función está activada, aparece un triángulo.

Desactivar la función

Para desactivar una función especial, seleccionar nuevamente la función mediante la tecla «setup» 4 y pulsar la tecla de ajuste «-». El triángulo detrás de la función desaparece y ésta queda así desactivada.

«lock»

Mediante la función «lock» (bloqueo) se preserva el aparato contra cualquier manejo indeseado.

Activar la función

1. Pulsar la tecla «setup» 4, hasta que la función especial deseada aparezca enmarcada.
2. Confirmar la selección con la tecla de ajuste «+».
Si la función está activada, aparece un triángulo.

Desactivar la función

Para desactivar una función especial, seleccionar nuevamente la función mediante la tecla «setup» 4 y pulsar la tecla de ajuste «-». El triángulo detrás de la función desaparece y ésta queda así desactivada.

«holiday»

Para los largos períodos de ausencia se puede conmutar el aparato al modo de ahorro energético «Vacaciones».

La temperatura del compartimento frigorífico se conmuta automáticamente a +14 °C.

Durante este período no deberán guardarse alimentos en el compartimento frigorífico.

Activar la función

1. Pulsar la tecla «setup» 4, hasta que la función especial deseada aparezca enmarcada.
2. Confirmar la selección con la tecla de ajuste «+».

Si la función está activada, aparece un triángulo.

Desactivar la función

Para desactivar una función especial, seleccionar nuevamente la función mediante la tecla «setup» 4 y pulsar la tecla de ajuste «-». El triángulo detrás de la función desaparece y ésta queda así desactivada.

Modalidad de ahorro energético

En caso de no accionarse los mandos, la indicación de los elementos de mando cambia al modo de ahorro energético.

En tal caso, sólo los pilotos de aviso imprescindibles permanecen iluminados con una intensidad reducida.

Tan pronto como se acciona el aparato, abriendo por ejemplo la puerta, la indicación conmuta al estado de iluminación normal.

Función «alarm»

La alarma se puede producir en los siguientes casos:

Alarma de puerta

La alarma acústica «Puerta abierta» (sonido permanente) se activa en caso de que la puerta del aparato haya permanecido abierta durante más de un minuto. La alarma se desactiva cerrando la puerta del aparato o pulsando la tecla «alarm» 9.

Alarma de temperatura

La alarma de temperatura se activa en caso de registrarse en el compartimento de congelación una temperatura demasiado elevada (calor) y existir el peligro de que los alimentos congelados se descongelen.

En la pantalla de visualización 3 parpadea la leyenda «AL» y aparece la indicación «alarm».

Tras pulsar la tecla «alarm» **2**/9, la pantalla de visualización del compartimento de congelación **2**/3 muestra durante 10 segundos la temperatura más elevada que ha reinado en el compartimento de congelación.

A continuación se borra dicho valor. La pantalla de visualización de la temperatura del compartimento de congelación **2**/3 muestra la temperatura programada.

La alarma puede activarse, sin significar por ello ningún peligro de deterioro inmediato de los alimentos, en los casos siguientes:

- Al poner en marcha el aparato.
- Al introducir grandes cantidades de alimentos frescos en el compartimento de congelación.
- En caso de haber estado abierta la puerta del compartimento de congelación durante un periodo demasiado prolongado.

Nota

No volver a congelar los alimentos que se hayan descongelado o empezado a descongelarse. Sólo se podrán volver a congelar tras asarlos, freírlos, hervirlos o preparar con ellos platos cocinados.

En este caso no se deberá agotar al máximo el tiempo de caducidad de los productos.

Alarma Enfriamiento rápido

La alarma «Enfriamiento rápido» se activa cuando la función para enfriamiento rápido de bebidas ha sido conectada a través de la tecla «timer» **2**/10.

Las bebidas están frías.

Capacidad útil

Las indicaciones sobre la capacidad útil de su aparato figuran en la placa del mismo. Fig. **12**

Aprovechar toda la capacidad de congelación del aparato

Para congelar la máxima cantidad de alimentos admisible se pueden retirar todos los cajones de congelación del aparato, excepto el cajón inferior. Los alimentos se pueden colocar directamente sobre las rejillas congeladoras.

Retirar elementos del aparato

Para retirar el cajón de congelación, tirar del mismo hacia el cuerpo del usuario hasta el tope, levantarlos ligeramente por su parte frontal y retirarlos del aparato. Fig. **7**

Compartimento frigorífico

El compartimento frigorífico es el lugar ideal para guardar platos cocinados, pan y bollería, latas de conserva, leche condensada y queso curado.

Puntos a observar al guardar los alimentos

- Guarde preferentemente alimentos en estado fresco y en perfectas condiciones. De este modo conservarán su calidad y frescura durante más tiempo.
- En el caso de productos precocinados o alimentos envasados deberán observarse las fechas de caducidad o de consumo señaladas por el fabricante .
- Asimismo se aconseja envolver los alimentos bien o cubrirlos antes de introducirlos en el frigorífico a fin de que conserven su aroma, color y sabor. De este modo se evita, además, que puedan producirse transferencias de sabor de un alimento a otro o decoloraciones de las piezas de plástico en el compartimento frigorífico.
- Dejar enfriar los alimentos o bebidas calientes hasta una temperatura ambiente antes de introducirlos en el aparato.

Nota

Evite el contacto directo de los alimentos con el panel posterior del aparato, de lo contrario la libre circulación del aire quedará afectada.

Los alimentos o envases podrían quedar adheridos al panel.

Superfrío

Mediante esta función se enfría el compartimento frigorífico durante aprox. 6 horas hasta alcanzar la temperatura más baja posible, conmutando a continuación a la temperatura ajustada con anterioridad a la activación de la opción.

La función de superfrío se selecciona en caso de

- antes de introducir grandes cantidades de alimentos.
- desear enfriar rápidamente bebidas.

Activar y desactivar

Fig. **2**

1. Pulsar el mando selector 1 hasta que se active la pantalla de visualización del compartimento frigorífico 2.
2. Pulsar la tecla «super» 6.

Estando activada la función de superfrío, se iluminan las indicaciones «SU» y «super» en la pantalla de visualización del compartimento frigorífico.

Compartimento de congelación

El compartimento de congelación es adecuado

- para guardar productos ultracongelados,
- para preparar cubitos de hielo,
- para congelar alimentos frescos.

Nota

¡Cerciorarse siempre de que la puerta del compartimento de congelación está cerrada correctamente! En caso de no estar bien cerrada la puerta, los alimentos se pueden descongelar. En el compartimento de congelación se produce una fuerte acumulación de escarcha. Además se produce un elevado consumo de energía eléctrica.

Capacidad máxima de congelación

Las indicaciones relativas a la máxima capacidad de congelación en 24 horas se facilitan en la placa del aparato.

Fig. 12

Congelar y guardar alimentos

Puntos a tener en cuenta al comprar alimentos ultracongelados

- Prestar atención a que la envoltura del alimento o producto congelado no presente ningún tipo de daño.
- Verifique la fecha de caducidad de los alimentos. Cerciórese de que ésta no ha vencido.
- La indicación de la temperatura del congelador del establecimiento en donde adquiera los alimentos deberá señalar un valor mínimo de $-18\text{ }^{\circ}\text{C}$.

- Al hacer la compra, recuerde que conviene adquirir los alimentos congelados en el último momento. Procure transportarlos directamente a casa envueltos en una bolsa isotérmica. Una vez en el hogar, deberá colocarlos inmediatamente en el compartimento de congelación.

Prestar atención al colocar los alimentos

- Colocar preferentemente grandes cantidades de alimentos frescos en el compartimento superior. Dado que aquí se congelan de un modo particularmente rápido y cuidadoso.
- Colocar los alimentos distribuyéndolos uniformemente en los compartimentos o los cajones de congelación.

Nota

Los productos congelados que ya hubiera en el compartimento de congelación no deberán entrar en contacto con los alimentos frescos que se desean congelar. En caso necesario, recoger y apilar los alimentos congelados en otros cajones de congelación.

Guardar los alimentos congelados

Cerciorarse de que el cajón de congelación esté introducido a tope en el aparato a fin de asegurar una circulación impecable del aire por el aparato.

En caso de desear congelar una gran cantidad de alimentos se pueden retirar todos los cajones de congelación excepto el último, colocando los alimentos directamente sobre las rejillas congeladoras.

Para retirar el cajón de congelación, tirar del mismo hacia el cuerpo del usuario hasta el tope, levantarlos ligeramente por su parte frontal y retirarlos del aparato. Fig. 7

Congelar alimentos frescos

Si decide congelar usted mismo los alimentos, utilice únicamente alimentos frescos y en perfectas condiciones.

Blanquear (escaldar) las verduras antes de su congelación a fin de que su sabor, aroma o color no se deteriore, ni pierdan tampoco su valor nutritivo. Las berenjenas, los calabacines y espárragos no hay que escaldarlos.

Más detalles sobre este método podrán hallarse en cualquier libro o manual de cocina que trate los aspectos de la congelación de alimentos y en donde se describa el método del blanqueado.

Nota

Procurar que los alimentos congelados que ya hubiera en el congelador no entren en contacto con los alimentos frescos que se desean congelar.

- Alimentos adecuados para la congelación:
Pan y bollería, pescado y marisco, carne, caza, aves, verduras y hortalizas, frutas, hierbas aromáticas, huevos sin cáscara, productos lácteos tales como queso, mantequilla y requesón, platos cocinados y restos de comidas como por ejemplo sopas, potajes, carnes o pescados cocinados, platos de patatas, gratinados y platos dulces.

- Alimentos que no deben congelarse:
Verduras que se consumen normalmente crudas, como por ejemplo lechugas o rabanitos, huevos en su cáscara, uvas, manzanas enteras, peras y melocotones, huevos duros, yogur, leche agria, nata fresca acidulada, crema fresca y mayonesa.

Envasado de los alimentos

Envasar los alimentos herméticamente para que no se deshidraten o pierdan su sabor.

1. Introducir los alimentos en la envoltura prevista a dicho efecto.
2. Eliminar todo el aire que pudiera haber en el envase.
3. Cerrarlo herméticamente.
4. Marcar los envases, indicando su contenido y la fecha de congelación.

Materiales apropiados para el envasado de los alimentos:

Láminas de plástico, bolsitas y láminas de polietileno, papel de aluminio, cajitas y envases específicos para la congelación de alimentos. Estos productos pueden encontrarse en comercios especializados.

Materiales no apropiados para el envasado de los alimentos:

Papel de envolver, papel de pergamino, celofán, bolsas de basura, bolsas de la compra usadas.

Materiales apropiados para el cierre de los envases:

Gomitas, clips de plástico, bramante, cinta adhesiva incongelable, etc.

Las bolsitas o láminas de plástico de polietileno se pueden termosellar con una soldadora de plásticos.

Calendario de congelación

El plazo de conservación varía en función del tipo del alimento congelado.

A una temperatura de $-18\text{ }^{\circ}\text{C}$:

- El pescado, el embutido y los platos cocinados, así como el pan y la bollería:
hasta 6 meses
- El queso, las aves y la carne:
hasta 8 meses
- La fruta y verdura:
hasta 12 meses

Supercongelación

Para que los alimentos conserven su valor nutritivo, vitaminas y buen aspecto hay que congelar el centro lo más rápidamente posible.

Con objeto de evitar que se produzca un aumento indeseado de la temperatura interior del aparato al colocar alimentos frescos en el compartimento de congelación, deberá activarse la función de supercongelación varias horas antes de introducir los alimentos en el aparato.

Normalmente basta con 4–6 horas.

Al estar activada esta función, el compresor funciona continuamente, alcanzándose en el interior del compartimento de congelación unas temperaturas muy bajas (gran frío).

En caso de desear aprovechar la máxima capacidad de congelación del aparato deberá conectarse la función «Supercongelación» 24 horas antes de introducir los alimentación frescos en el aparato.

Pequeñas cantidades de alimentos (hasta 2 kg) se pueden congelar sin necesidad de activar la supercongelación.

Nota

Estando activada la función de supercongelación, el nivel sonoro del aparato puede aumentar.

Activar y desactivar

Fig. 2

1. Pulsar el mando selector 1 hasta que se active en la pantalla de visualización el compartimento de congelación 3.
2. Pulsar la tecla «super» 6.

Estando activada la función de supercongelación, se iluminan las indicaciones «SU» y «super» en la pantalla de visualización del compartimento de congelación.

Descongelar los alimentos

Según el tipo y la naturaleza de su uso, se puede elegir entre los siguientes procedimientos:

- Temperatura ambiente
- En el frigorífico
- En un horno eléctrico, con/sin calentador de aire
- Con horno microondas

¡Atención!

No volver a congelar los alimentos que se hayan descongelado o empezado a descongelarse. Sólo se podrán volver a congelar tras asarlos, freírlos, hervirlos o preparar con ellos platos cocinados.

En este caso no se deberá agotar al máximo el tiempo de caducidad de los productos.

Equipos opcionales

(no disponible en todos los modelos)

Estantes y recipientes

La posición de las bandejas y estantes o recipientes del interior del aparato y de la cara interior de la puerta se puede variar libremente: Desplazar la bandeja hacia delante, inclinarla hacia abajo y extraerla inclinándola por uno de sus lados. Para extraer los soportes y estantes de la puerta deberán levantarse primero de su posición.

Balda portabotellas

Fig. 4

En la balda portabotellas se pueden colocar con toda seguridad las botellas. El soporte es variable.

Cajón para la verdura con regulador de humedad

Fig. 5

Con objeto de crear las condiciones de almacenamiento óptimas para la verdura, las lechugas y las frutas, la humedad del cajón de la verdura se puede regular en función de las cantidades de alimentos guardadas en él.

Mediante el control del grado de humedad del aire en el compartimento, los alimentos frescos se pueden guardar hasta dos veces más tiempo que en una zona fresca normal, sin que sufran pérdida o merma de su frescura.

Pequeñas cantidades de alimentos – desplazar el regulador hacia la izquierda.

Grandes cantidades de alimentos – desplazar el regulador hacia la derecha.

Notas

- La fruta (por ejemplo, piñas, plátanos, papayas y cítricos) y la verdura (berenjenas, pepinos, calabacines, pimientos, tomates y patatas) sensibles al frío deberán guardarse fuera del frigorífico a una temperatura de aprox. +8 °C a +12 °C a fin de conservar óptimamente su calidad y sabor.
- En función de la cantidad y el tipo de alimento guardado en el cajón para la verdura, puede formarse agua de condensación en el mismo. Eliminar el agua de condensación con un paño seco y adaptar el grado de humedad del aire del cajón para la verdura a través del mando regulador de humedad.

Compartimento fresco especial «Chiller»

Fig. 1/18

La temperatura del compartimento fresco especial «Chiller» es más baja (más frío) que la del compartimento frigorífico, pudiendo registrarse también temperaturas inferiores a 0 °C.

El compartimento es ideal para guardar el pescado, la carne y el embutido. No es apropiado para guardar lechugas, verduras y alimentos sensibles al frío.

Calendario de congelación

Fig. 1/27

Para evitar las pérdidas de calidad y valor nutritivo de los alimentos congelados, éstos deberán consumirse antes de que caduque su plazo máximo de conservación. El plazo de conservación varía en función del tipo del alimento congelado. Las cifras que figuran junto a los símbolos señalan, en meses, el plazo de conservación admisible para los diferentes productos. En el caso de productos ultracongelados deberá observarse la fecha de congelación del producto o su fecha de caducidad.

Acumuladores de frío

Fig. 6

Los acumuladores de frío contribuyen a retardar la descongelación de los productos congelados en caso de corte o avería del suministro de corriente. El retardo más efectivo se logra colocando los acumuladores de frío en el compartimento superior, directamente sobre los alimentos.

Para mejor aprovechamiento del espacio disponible, los acumuladores se pueden guardar el compartimento de la puerta.

Los acumuladores de frío se pueden extraer de su emplazamiento y usarlos para mantener alimentos frescos por breve tiempo, por ejemplo en una bolsa isotérmica.

Filtros de carbón activo

Fig. 1/24

Los filtros de carbón activo aseguran el intercambio del aire y la reducción de los olores en el interior del aparato.

Adhesivo «OK»

(no disponible en todos los modelos)

Mediante el indicador de temperatura «OK» se miden las temperaturas inferiores a +4 °C. En caso de que el adhesivo no muestre «OK», habrá que ajustar de modo escalonado una temperatura más baja (más frío).

Nota

Al poner el aparato en marcha, éste puede necesitar hasta 12 horas para alcanzar la temperatura ajustada.



Ajuste correcto

Desconexión y paro del aparato

Desconectar el aparato

Fig. 1

Accionar la tecla de conexión y desconexión del aparato 12.

El grupo frigorífico del aparato se desconecta y la iluminación interior del mismo se apaga.

Paro del aparato

En caso de largos períodos de inactividad de la unidad:

1. Desconectar el aparato
2. Extraer el enchufe del aparato de la toma de corriente o desactivar el fusible.
3. Limpiar el aparato.
4. Dejar la puerta abierta.

Limpieza del aparato

¡Atención!

- No utilizar detergentes y disolventes que contengan arena, cloro o ácidos.
- No emplear esponjas abrasivas.
En las superficies metálicas podría producirse corrosión.
- No lavar nunca las bandejas, compartimentos o estantes del aparato en el lavavajillas.
¡Las piezas pueden deformarse!

El agua empleada en la limpieza del aparato no debe penetrar

- en las rendijas de la zona frontal del fondo del compartimento de congelación,
- en los elementos de mando,
- ni entrar en contacto con la iluminación.

Modo de proceder:

1. Desconectar el aparato antes de proceder a su limpieza.
2. Extraer el enchufe de conexión del aparato de la toma de corriente o desconectar el fusible de la instalación doméstica.
3. Retirar los alimentos del aparato y guardarlos en el lugar más frío posible. Colocar sobre los mismos los acumuladores de frío (en caso de estar incluidos en el equipo del aparato).
4. Esperar a que se haya descongelado la capa de escarcha.

5. Limpiar el aparato con un paño suave, agua templada y un poco de lavavajillas manual con pH neutro. Téngase presente que el agua empleada en la limpieza del aparato no debe entrar en contacto con la iluminación.
6. Limpiar la junta de la puerta solo con agua clara, secándola bien a continuación.
7. Tras concluir la limpieza del aparato, conectarlo a la red y ponerlo en funcionamiento.
8. Colocar los alimentos congelados en el compartimento de congelación.

Equipamiento

Los elementos variables del aparato se pueden extraer para su limpieza.

Retirar las bandejas de vidrio

Desplazar las baldas de vidrio hacia el usuario y retirarlas del aparato.

Retirar la balda de vidrio situada encima del cajón para la verdura

Fig. 9

La balda de vidrio se puede retirar y desarmar para su limpieza.

Nota

Antes de poder retirar la balda de vidrio de su emplazamiento hay que extraer el cajón para la verdura del aparato.

Balda de vidrio del compartimento fresco

(no disponible en todos los modelos)

Nota

No limpiar la balda del compartimento fresco bajo el chorro de agua del grifo.

Antes de retirar la balda de vidrio deberán extraerse el cajón de la verdura y el compartimento fresco.

Fig. 10

Presionar a tal efecto simultáneamente los soportes, elevar la balda y retirarla hacia adelante.

Cajones en el compartimento frigorífico

Fig. 8

Extraer el cajón completamente hacia el usuario, elevarlo para soltarlo de su enclavamiento y retirarlo del aparato.

Para colocar el cajón en su sitio, montarlo sobre los carriles telescópicos e introducirlo en el aparato. Presionar el cajón hacia abajo para hacerlo encajar.

Nota

Antes de extraer el cajón de la verdura del aparato hay que retirar previamente la balda de vidrio situado por encima de éste.

Retirar el cajón de congelación

Fig. 7

Desplazar el cajón de congelación hacia el cuerpo del usuario hasta el tope, levantarlo por la parte frontal y retirarlo del aparato.

Iluminación interior (LED)

Su aparato está equipado con una iluminación por diodos luminosos exenta de mantenimiento.

Las reparaciones de este tipo de iluminación sólo podrán ser realizadas por personal técnico del Servicio de Asistencia Técnica Oficial de la marca o autorizado oficialmente por el fabricante.

Consejos prácticos para ahorrar energía eléctrica

- ¡Emplazar el aparato en una habitación seca y fresca, dotada de una buena ventilación! Recuerde además que el aparato no debe instalarse de forma que reciba directamente los rayos del sol, ni encontrarse tampoco próximo a focos activos de calor tales como cocinas, calefacciones, etc.
- No obstante, si esto último fuera inevitable, se habrá de proteger la unidad con un panel aislante adecuado.
- Dejar enfriar los alimentos o bebidas calientes hasta temperaturas ambientes antes de introducirlos en el aparato.
- Descongelar los productos congelados en el interior del compartimento frigorífico. De esta manera se puede aprovechar el frío desprendido por los mismos para la refrigeración de los restantes alimentos guardados.
- Mantener abierta la puerta del aparato el menos tiempo posible.
- Limpiar de vez en cuando la parte posterior del aparato a fin de evitar que la acumulación de polvo pueda dar lugar a un aumento del consumo de corriente.

- En caso necesario:
Montar los elementos distanciadores respecto a la pared para alcanzar la absorción de energía indicada (véanse las instrucciones de montaje). Una distancia reducida respecto a la pared no influye negativamente en el funcionamiento del aparato. Aunque puede ocurrir que la absorción de energía aumente ligeramente. No se deberá superar la distancia de 75 mm.
- La disposición de los elementos y accesorios del aparato no influye en la absorción de energía.

Ruidos de funcionamiento del aparato

Ruidos de funcionamiento normales del aparato

Ruidos en forma de murmullos sordos

Los motores están trabajando (compresores, ventilador).

Ruidos en forma de gorgoteo

Se producen al penetrar el líquido refrigerante en los tubos delgados una vez que ha entrado en funcionamiento el compresor.

Ruidos en forma de clic

El motor, los interruptores o las electroválvulas se conectan/ desconectan.

Se producen ruidos en forma de chasquidos

Se está realizando el desescarchado automático.

Ruidos que se pueden evitar fácilmente

El aparato está colocado en posición desnivelada

Nivelar el aparato con ayuda de un nivel de burbuja. Calzarlo en caso necesario.

El aparato entra en contacto con muebles u otros objetos

Retirar el aparato de los muebles u otros aparatos con los que esté en contacto.

Los cajones o baldas oscilan o están agarrotados

Verificar los elementos desmontables y, en caso necesario, colocarlos en un nuevo emplazamiento.

Las botellas o recipientes entran en contacto mutuo

Separar algo las botellas y los recipientes.

Pequeñas averías de fácil solución

Antes de avisar al Servicio de Asistencia Técnica:

Compruebe si la avería o fallo que usted ha constatado se encuentra recogida en los siguientes consejos y advertencias.

Tenga presente que los gastos del técnico no quedan cubiertos por las prestaciones del servicio de garantía.

Avería	Posible causa	Forma de subsanarla
La temperatura difiere fuertemente del valor ajustado.		En algunos casos es posible que sea suficiente desconectar el aparato durante 5 minutos. Si la temperatura es demasiado elevada (calor), verifique al cabo de unas pocas horas si se ha producido una aproximación a la temperatura ajustada. Si la temperatura es demasiado baja (frío), verifique la temperatura nuevamente al día siguiente.
La iluminación no funciona. Fig. 1/13	El interruptor de la luz está agarrotado. La iluminación está defectuosa.	Verificar la libre movilidad del interruptor. Fig. 1/11 Véase el capítulo «Iluminación interior».
En la pantalla de visualización aparece la indicación «E.».	El sistema electrónico ha detectado una avería.	Avisar al Servicio de Asistencia Técnica Oficial.
Intensidad de iluminación reducida de los elementos de mando.	En caso de permanecer el aparato durante un cierto tiempo sin usar, la pantalla del cuadro de mandos conmuta al modo de ahorro energético.	Tan pronto como se hace uso del aparato, abriendo por ejemplo una puerta, la pantalla de visualización del cuadro de mandos recupera su iluminación normal.
No se ilumina ninguna pantalla ni ninguno de los pilotos de aviso.	Se ha producido un corte del suministro de corriente eléctrica; el fusible se ha fundido; el enchufe del aparato no está asentado correctamente en la toma de corriente.	Introducir el enchufe del aparato en la toma de corriente. Verificar si hay que corriente; verificar los fusibles.

Avería	Posible causa	Forma de subsanarla
La temperatura en el interior del compartimento de congelación es demasiado elevada (calor).	La puerta del aparato se ha abierto con demasiada frecuencia.	No abrir la puerta del aparato innecesariamente.
	Las aberturas de ventilación y aireación están obstruidas.	Eliminar la causa de la obstrucción.
	Se ha introducido una gran cantidad de alimentos frescos.	No superar la máxima capacidad de congelación de alimentos frescos del aparato.
La puerta del compartimento de congelación ha permanecido abierta durante un tiempo prolongado; no se alcanza la temperatura ajustada.	El evaporador (generador de frío) del sistema NoFrost presenta tal acumulación de hielo o escarcha, que no es capaz de realizar automáticamente el ciclo de desescarchado.	<p>Para desescarchar el evaporador, retirar primero los alimentos de los cajones y gavetas de congelación y guardarlos, bien aislados, en un lugar lo más frío posible.</p> <p>Desconectar el aparato y retirarlo de la pared. Dejar la puerta abierta.</p> <p>Al cabo de 20 minutos comienza a correr el agua de descongelación hasta la bandeja de evaporación situada en la parte posterior del aparato. Fig. 11</p> <p>Con objeto de evitar en este caso que el agua de descongelación pueda rebosar en la bandeja de evacuación, recoger el agua de descongelación con una esponja.</p> <p>Cuando deje de acceder agua de descongelación a la bandeja de evaporación, el evaporador está desescarchado. Limpiar el interior del aparato. Volver a conectar el aparato.</p>

Servicio de asistencia técnica

La dirección y el número de teléfono del servicio de asistencia técnica más próximo a su domicilio los podrá localizar a través de la guía telefónica de su localidad o del directorio del servicio de asistencia técnica. Facilite al servicio de asistencia técnica el número de producto (E-Nr.) y el número de fabricación (FD-Nr.) del aparato.

Ambos números se encuentran en la placa de características del aparato.

Fig. 12

Rogamos evitar viajes innecesarios, indicando el número de producto y de fabricación. De este modo se evitan costes innecesarios.

Solicitud de reparación y asesoramiento en caso de averías

Las señas de las delegaciones internacionales figuran en la lista adjunta de centros y delegaciones del Servicio de Asistencia Técnica Oficial.

E 902 11 88 21

Instruções de segurança e de aviso

Antes de colocar o aparelho em funcionamento

Deverá ler atentamente as instruções de serviço e de montagem! Delas constam informações importantes sobre instalação, utilização e manutenção do aparelho.

O fabricante não se responsabiliza, se não forem observadas as instruções e avisos constantes das instruções de serviço. Guarde toda a documentação para posterior utilização ou para outro possuidor.

Segurança técnica

O aparelho contém, em quantidades reduzidas o agente refrigerador R600a não poluente, mas inflamável. Ter cuidado para que a tubagem do circuito do agente refrigerador não sofra qualquer dano durante o transporte ou durante a montagem. O agente refrigerador, ao libertar-se, pode incendiar-se ou provocar ferimentos nos olhos.

Em caso de danos

- Manter o aparelho afastado de chamas ou de fontes de ignição,
- arejar bem o compartimento durante alguns minutos,
- desligar o aparelho e retirar a ficha da tomada,
- contactar os Serviços Técnicos.

Quanto mais agente de refrigeração existir num aparelho, maior tem que ser o espaço onde se encontra o aparelho. Em espaços muito pequenos e havendo uma fuga, pode formar-se uma mistura de gás/ar inflamável.

Por cada 8 gramas de agente de refrigeração, o espaço da instalação tem que ser, no mínimo, de 1 m³.

A quantidade de agente refrigerador do seu aparelho vem indicada na chapa de características, que se encontra no interior do aparelho.

Se o cabo eléctrico deste aparelho sofrer algum dano, o mesmo deve ser substituído pelo fabricante, pelos Serviços Técnicos ou por um técnico igualmente qualificado. Instalações e reparações inadequadas podem acarretar perigos vários para o utilizador.

As reparações no aparelho só devem ser efectuadas pelo fabricante, pelos Serviços Técnicos ou por um técnico igualmente qualificado.

Só devem ser utilizadas peças originais do fabricante. Só com estas peças o fabricante pode garantir que elas satisfazem as exigências de segurança.

Uma extensão do cabo de ligação à rede só pode ser adquirida através dos Serviços Técnicos.

Utilização

- Nunca utilizar aparelhos eléctricos dentro do aparelho (por ex. aquecedores, aparelhos eléctricos para fazer gelados, etc.). Perigo de explosão!
- Nunca descongelar nem limpar o aparelho com um aparelho de limpeza a vapor! O vapor pode atingir os componentes eléctricos e provocar um curto-circuito. Perigo de choque eléctrico!
- Não utilizar quaisquer objectos pontiagudos ou de arestas vivas para eliminar gelo simples ou em camadas. Poderá, com isso, danificar a tubagem do agente refrigerador. O agente refrigerador, ao libertar-se, pode incendiar-se ou provocar ferimentos nos olhos.
- Não guardar no aparelho produtos com gases propulsores (por ex. latas de spray) e produtos explosivos. Perigo de explosão!
- Não utilizar rodapés, gavetas, portas, etc. como estribos ou zonas de apoio.
- Para descongelar e limpar, desligar a ficha da tomada ou o fusível de segurança. Puxar pela ficha e não pelo cabo eléctrico.
- Álcool de elevada percentagem só pode ser guardado no aparelho, se em recipiente hermeticamente fechado e em posição vertical.

- Ter cuidado para não sujar as peças de plástico e o vedante da porta com óleo ou gordura. As peças de plástico e o vedante da porta podem, de contrário, tornar-se porosos.

- Nunca tapar ou obstruir as grelhas de ventilação do aparelho.

- **Evitar riscos para crianças e pessoas susceptíveis:**

Susceptíveis a riscos estão as crianças e as pessoas com limitações físicas, psíquicas ou mentais, bem como pessoas que não tenham conhecimentos suficientes sobre o comando seguro do aparelho.

Certifique-se de que crianças e pessoas susceptíveis compreenderam os riscos existentes.

Uma pessoa responsável pela segurança deve instruir e supervisionar crianças e pessoas susceptíveis a riscos.

Só permitir a utilização do aparelho a crianças com mais de 8 anos.

Supervisionar as crianças em caso de trabalhos de limpeza e manutenção.

Nunca deixe que crianças brinquem com o aparelho.

- Não guardar na zona de congelação líquidos em garrafas ou latas (especialmente bebidas gaseificadas). As garrafas e as latas podem rebentar!
- Nunca levar imediatamente à boca alimentos congelados e acabados de retirar da zona de congelação. Perigo de queimaduras provocadas pelo frio!
- Deverá evitar o contacto prolongado das mãos com os alimentos congelados, o gelo ou com a tubagem do evaporador, etc. Perigo de queimaduras provocadas pelo frio!

Crianças em casa

- Não deixar a embalagem e seus componentes ao alcance de crianças. Perigo de asfixia provocado por cartões dobráveis e películas!
- O aparelho não é um brinquedo para crianças!
- No caso de aparelhos com fechadura:
Guardar a chave fora do alcance das crianças!

Determinações gerais

O aparelho destina-se

- à refrigeração e congelação de alimentos,
- à preparação de gelo.

Este aparelho está preparado para utilização doméstica em casas particulares e para o ambiente doméstico.

O aparelho está protegido contra interferências, de acordo com a directiva UE 2004/108/EC.

O circuito de frio foi testado quanto à sua estanquidade.

Este produto corresponde às determinações sobre segurança em vigor para aparelhos eléctricos (EN 60335-2-24).

O aparelho foi concebido para ser utilizado até a uma altitude de 2000 metros acima do nível do mar, no máximo.

Instruções sobre reciclagem

Reciclagem da embalagem

A embalagem protege o seu aparelho de danos no transporte. Os materiais utilizados não são poluentes e são reutilizáveis. Proceda à reciclagem da embalagem de forma compatível com o meio ambiente.

Junto do seu Agente ou dos Serviços Municipalizados poderá informar-se sobre os procedimentos actuais de reciclagem.

Reciclagem dos aparelhos usados

Os aparelhos antigos não são lixo sem qualquer valor! Através duma reciclagem compatível com o meio ambiente, podem ser recuperadas matérias primas valiosas.



Este aparelho está marcado em conformidade com a Directiva 2012/19/UE relativa aos resíduos de equipamentos eléctricos e electrónicos (waste electrical and electronic equipment - WEEE).

A directiva estabelece o quadro para a criação de um sistema de recolha e valorização dos equipamentos usados válido em todos os Estados Membros da União Europeia.

Aviso

Em aparelhos fora de serviço

1. Desligar a ficha da tomada.
2. Cortar o cabo eléctrico e afastá-lo do aparelho com a respectiva ficha.
3. Não retirar as prateleiras e os recipientes, para evitar que as crianças trepem com a ajuda destes.
4. Não deixar que as crianças brinquem com o aparelho fora de serviço. Perigo de asfixia!

Os aparelhos de frio contêm agente refrigerador e, no isolamento, gases. O agente refrigerador e os gases devem ser eliminados correctamente. Ter cuidado para não danificar a tubagem do agente refrigerador até à sua reciclagem correcta.

O fornecimento inclui

Depois de desembulhar o aparelho, há que verificar todas as peças quanto eventuais danos de transporte.

Para reclamações, dirija-se ao Agente, onde comprou o aparelho ou à nossa Assistência Técnica.

O fornecimento é constituído pelas seguintes peças:

- Aparelho Solo
- Equipamento (dependente do modelo)
- Saco com material para a montagem
- Instruções de serviço
- Instruções de montagem
- Folheto sobre Assistência Técnica
- Anexo sobre garantia
- Informações sobre consumo de energia e ruídos

Ter em atenção a temperatura ambiente e a ventilação

Temperatura ambiente

O aparelho foi concebido para uma determinada classe climática. Dependendo da classe climática, o aparelho pode funcionar com as seguintes temperaturas ambiente.

A classe climática encontra-se na chapa de características, Fig. 12.

Classe climática	Temperatura ambiente permitida
SN	+10 °C até 32 °C
N	+16 °C até 32 °C
ST	+16 °C até 38 °C
T	+16 °C até 43 °C

Indicação

O aparelho está completamente operacional dentro dos limites da temperatura ambiente da classe climática indicada. Se um aparelho da classe climática SN for operado a temperaturas ambientes mais baixas, podem ser excluídos danos no mesmo até uma temperatura de +5 °C.

Ventilação

Fig. 3

O ar aquece na parede traseira e nas paredes laterais do aparelho. O ar aquecido tem que poder ser expelido sem impedimentos. De contrário, a máquina de frio tem que trabalhar mais. Isto aumentará o consumo de energia. Por isso: Não tapar nem obstruir as aberturas de ventilação!

Ligar o aparelho

Depois do aparelho estar instalado, dever-se-á esperar, pelo menos, 1 hora, antes de pôr o aparelho a funcionar. Durante o transporte, pode acontecer que o óleo existente no compressor se tenha infiltrado no sistema de frio.

Antes da primeira colocação em funcionamento, deverá limpar o interior do aparelho (ver «Limpeza do aparelho»).

Ligação eléctrica

A tomada deve situar-se junto do aparelho e ficar facilmente acessível, depois da instalação do aparelho.

O aparelho corresponde à classe de protecção I. Ligar o aparelho a uma tomada de corrente alterna de 220–240 V/50 Hz instalada de acordo com as normas e com fio de terra. A tomada de corrente tem que estar protegida por um fusível de 10 até 16 A.

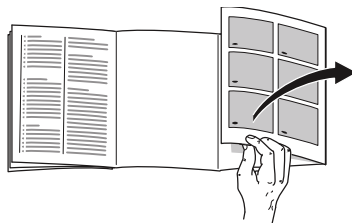
No caso de aparelhos, que vão funcionar em países fora da Europa, há que verificar, se a tensão e o tipo de energia indicados coincidem com os valores da sua instalação doméstica. Estas indicações constam da placa de características, Fig. 12

Aviso

O aparelho não deve, de forma alguma, ser ligado a uma tomada electrónica de poupança de energia.

Para utilização dos nossos aparelhos podem ser usados conversores de condução de rede e de condução sinusoidal. Conversores condutores de rede são utilizados em instalações fotovoltaicas, que são directamente ligadas à rede eléctrica pública. Em caso de soluções em forma de ilha (por ex. no caso de barcos ou de cabanas de montanha), que não dispõem de qualquer ligação à rede pública, devem ser utilizados conversores de condução sinusoidal.

Familiarização com o aparelho



Favor desdobrar a última página com as ilustrações. Estas instruções de serviço aplicam-se a vários modelos.

O equipamento dos vários modelos pode variar.

São, por isso, possíveis diferenças nas imagens.

Fig. 1

* Não existente em todos os modelos.

- | | |
|------|--------------------------------------|
| A | Zona de refrigeração |
| B | Zona de congelação |
| 1-10 | Elementos de comando |
| 11 | Interruptor da luz |
| 12 | Interruptor principal Ligar/Desligar |
| 13 | Iluminação (LED) |
| 14 | Abertura de ventilação |
| 15 | Prateleiras na zona de refrigeração |
| 16 | Prateleiras para garrafas |
| 17 | Gaveta de legumes |
| 18 | Compartimento «Chiller» |
| 19 | Gaveta para alimentos congelados |

- 20 Grelha de congelação
- 21 Pés de enroscar
- 22 Suporte para ovos
- 23* Compartimento para queijo e manteiga
- 24 Filtros de carbono activo
- 25* Suporte para garrafas
- 26 Prateleira para garrafas grandes
- 27* Acumulador de frio/Calendário de congelação

Elementos de comando

Fig. 2

1 **Tecla de selecção para a zona de refrigeração ou para a zona de congelação**

Para poder fazer regulações na zona de refrigeração ou na zona de congelação, premir a tecla de selecção até que a área pretendida da indicação zona de refrigeração ou zona de congelação fique activada.

2 **Indicação de temperatura da zona de refrigeração**

Os dígitos correspondem às temperaturas da zona de refrigeração em °C.

3 **Indicadores de temperatura zona de congelação**

Os dígitos junto à barra luminosa correspondem às temperaturas da zona de congelação em °C.

4 **Tecla «setup»**

Para selecção das funções especiais. Ver capítulo «Funções especiais».

5 **Indicação de funções especiais**

Ver capítulo «Funções especiais».

6 **Tecla «super»**

Para regulação das funções superrefrigeração (zona de refrigeração) ou supercongelação (zona de congelação).

Ver capítulo «Superrefrigeração» ou «Supercongelação».

7 **Teclas de regulação**

Com as teclas «+» e «-», poderá regular a temperatura da zona de refrigeração e de congelação. Adicionalmente, as funções especiais poderão ser activadas e desactivadas.

8 **Tecla «light»**

Premindo a tecla, a iluminação de fundo da indicação fica com maior intensidade luminosa, durante cerca de 10 segundos.

9 **Tecla alarme**

Serve para desligar o aviso sonoro (ver capítulo «Função de alarme»).

10 Tecla «timer» 

Com esta função, as bebidas podem ser rápida e seguramente arrefecidas na zona de congelação.

Depois de premir a tecla, soa automaticamente, após 20 minutos, um aviso sonoro. As bebidas estão arrefecidas. A indicação 3 apresenta o tempo restante. Depois de premir a tecla «alarm», soa um aviso sonoro.

Para encurtar o tempo de 20 minutos previamente seleccionado, premir a tecla «timer» e, com a tecla de regulação 7, regular o tempo pretendido.

Para interromper o refrigeração rápida, a tecla «timer» tem que ser premida no espaço de 3 segundos.

Indicações sobre funcionamento

- Depois do aparelho ligado, pode demorar horas até que as temperaturas reguladas sejam atingidas.
- Graças ao sistema NoFrost totalmente automático, não há formação de gelo na zona de congelação. Deixa, assim, de ser necessária a sua descongelação.
- As áreas frontais do exterior do aparelho ficam parcial e ligeiramente aquecidas, o que impede a formação de condensação na zona do vedante da porta.
- Se não conseguir abrir a porta da zona de congelação, imediatamente após a ter fechado, deverá aguardar um momento até que seja compensado o vácuo formado entretanto.

Ligar o aparelho

Ligar o aparelho com a tecla Ligar/Desligar **1**/12.

O aviso sonoro é activado. Na indicação de temperatura 3, «AL» está a piscar.

Accione a tecla «alarm» **2**/9.

O aviso sonoro fica desligado. Por breves instantes será indicada a temperatura mais elevada.

De fábrica, recomendam-se as seguintes temperaturas:

- Zona de refrigeração: +4 °C
- Zona de congelação: -18 °C

Regular a temperatura

Fig. **2**

Zona de refrigeração

A temperatura é regulável de +2 °C até +8 °C.

1. Premir a tecla de selecção 1, até estar activada a indicação da zona de refrigeração 2.
2. Premir repetidamente as teclas +/- 7, até ser indicada a temperatura pretendida.

Alimentos sensíveis não devem ser conservados a uma temperatura superior a +4 °C.

Zona de congelação

A temperatura é regulável de -16 °C até -26 °C.

1. Premir a tecla de selecção 1, até estar activada a indicação da zona de congelação 3.
2. Premir repetidamente as teclas +/-, até ser indicada a temperatura pretendida.

Funções especiais

Fig. 2

«timer»

Com esta função, pode ser regulado um espaço de tempo de 1–99 minutos. Será recordado com um sinal, por ex., se passado um determinado tempo, tiverem que ser retirados alimentos da gaveta.

Na fábrica, é feita uma regulação de 20 minutos.

Atenção

Garrafas de bebidas podem rebentar, se estiverem guardadas na zona de congelação mais de 20 minutos.

Activar a função

1. Premir a tecla «timer» 10.
2. Com as teclas «+/-» regular o tempo pretendido.

Desactivar a função

Premir a tecla «timer» 10 duas vezes no espaço de 3 segundos.

«eco»

Com a função «eco», poderá comutar para o funcionamento com economia de energia.

O aparelho regula, automaticamente, a temperatura seguinte:

- Zona de refrigeração: +6 °C
- Zona de congelação: -16 °C

Activar a função

1. Premir a tecla «setup» 4 até que apareça circundada a função especial pretendida.
2. Com a tecla de regulação «+», confirmar a selecção.
Se a função estiver activada, aparece um triângulo.

Desactivar a função

Para desactivar, voltar a seleccionar a função especial com a tecla «setup» 4 e premir a tecla de regulação «->».

O triângulo por trás da função desaparece, e esta fica, assim, desactivada.

«lock»

Com a função «lock» o aparelho pode ser protegido contra utilização indesejada.

Activar a função

1. Premir a tecla «setup» 4 até que apareça circundada a função especial pretendida.
2. Com a tecla de regulação «+», confirmar a selecção.
Se a função estiver activada, aparece um triângulo.

Desactivar a função

Para desactivar, voltar a seleccionar a função especial com a tecla «setup» 4 e premir a tecla de regulação «->».

O triângulo por trás da função desaparece, e esta fica, assim, desactivada.

«holiday»

Em caso de ausência prolongada, poderá activar o aparelho para o modo de férias com economia de energia.

A temperatura da zona de refrigeração é mudada automaticamente para +14 °C.

Durante este tempo, não deverá conservar alimentos na zona de refrigeração.

Activar a função

1. Premir a tecla «setup» 4 até que apareça circundada a função especial pretendida.
2. Com a tecla de regulação «+», confirmar a selecção.
Se a função estiver activada, aparece um triângulo.

Desactivar a função

Para desactivar, voltar a seleccionar a função especial com a tecla «setup» 4 e premir a tecla de regulação «-». O triângulo por trás da função desaparece, e esta fica, assim, desactivada.

Modo de economia de energia

A indicação dos elementos de comando muda para o modo de economia de energia se não estiver a utilizar o aparelho.

Apenas ficam iluminados os indicadores necessários, mas com intensidade luminosa reduzida.

Logo que volte a utilizar o aparelho, p. ex., ao abrir a porta, a indicação retoma a iluminação normal.

Função de alarme

Um alarme pode disparar nas seguintes condições:

Alarme da porta

Se o aparelho estiver aberto por mais de um minuto, o alarme da porta (som contínuo) liga-se. Ao fechar a porta ou premir a tecla de alarme 9, o aviso sonoro volta a desligar-se.

Alarme de temperatura

O alarme de temperatura dispara, se a temperatura ficar demasiado alta dentro do aparelho e os alimentos correrem em perigo.

Na indicação 3 está a piscar «AL» e aparece «alarm».

Depois de premida a tecla «alarm» 2/9, a indicação da zona de congelação 2/3 mostra, durante 10 segundos, a temperatura mais elevada que aí predominou.

Depois, este valor será apagado.

A indicação de temperatura da zona de congelação 2/3 mostra a temperatura regulada.

O alarme pode disparar sem perigo para os alimentos:

- na colocação do aparelho em funcionamento,
- quando se coloca grande quantidade de alimentos frescos,
- no caso da porta da zona de congelação estar demasiado tempo aberta.

Indicação

Não voltar a congelar alimentos descongelados ou que iniciaram a descongelação. Só depois de cozinhados, é que estes alimentos podem voltar a ser congelados.

Não utilizar mais o prazo máximo de conservação.

Alarme de refrigeração rápida

O alarme de refrigeração rápida dispara, se a função para refrigeração rápida de bebidas tiver sido activada com a tecla timer **2**/10.

As bebidas estão arrefecidas.

Capacidade útil

As indicações sobre capacidade útil estão indicadas na placa de características do seu aparelho.

Fig. **12**

Aproveitamento total da capacidade de congelação

Para colocar a quantidade máxima de alimentos congelados, todas as gavetas de congelados, excepto a inferior, podem ser retiradas para fora do aparelho. Os alimentos podem ser colocados directamente sobre as grelhas de congelação.

Retirar elementos do equipamento

Para retirar as gavetas de congelados, puxá-las para fora até ao encosto, elevá-las à frente e, depois, retirá-las. Fig. **7**

Zona de refrigeração

A zona de refrigeração é o local ideal para a conservação de refeições prontas, produtos de pastelaria, conservas, leite condensado e queijo rijo.

Ter em atenção ao colocar alimentos

- Conservar alimentos frescos e em boas condições. Assim, a qualidade e a frescura são conservadas por mais tempo.
- No caso de produtos prontos e de artigos refrigerados, deve ser observada a data mínima de validade indicada pelo fabricante.
- Para manter o aroma, a cor e a frescura, os alimentos devem ser bem embalados ou tapados. Assim evitam-se a transmissão de sabores e as mudanças de cor das peças de plástico na zona de refrigeração.
- Deixar arrefecer alimentos e bebidas, antes de os arrumar no aparelho.

Indicação

Evitar o contacto entre os alimentos e a parede do fundo. A circulação de ar ficará, assim, prejudicada.

Os alimentos ou as embalagens podem congelar na parede do fundo.

Superrefrigeração

Com a «Superrefrigeração», a zona de refrigeração arrefece o máximo possível durante cerca de 6 horas. Depois, é feita a comutação automática para a temperatura ajustada antes da activação da Superrefrigeração.

Activar a Superrefrigeração, por ex.

- antes da colocação de grande quantidade de alimentos.
- para a refrigeração rápida de bebidas.

Ligar e desligar

Fig. 2

1. Premir a tecla de selecção 1, até a indicação da zona de refrigeração 2 estar activada.
2. Premir a tecla «super» 6.

Se a Superrefrigeração estiver ligada, a indicação da zona de refrigeração apresenta «SU» e «super» .

Zona de congelação

Utilização da zona de congelação

- Para a conservação de alimentos ultracongelados.
- Para produção de cubos de gelo.
- Para congelação de alimentos.

Indicação

É importante verificar, se a porta da zona de congelação fica bem fechada. Com a porta aberta, os alimentos descongelam. O compartimento de congelação forma muito gelo. Além disso: Verifica-se um desperdício de energia, devido ao seu consumo elevado!

Máx. capacidade de congelação

Os dados sobre a capacidade máxima de congelação em 24 horas podem ser encontrados na chapa de características. Fig. 12

Congelação e conservação

Compra de alimentos ultracongelados

- A embalagem não deve estar danificada.
- Dar atenção à data de validade.
- A temperatura na arca congeladora da loja deve ser de -18 °C ou inferior.
- Se possível, transportar os alimentos ultracongelados num saco térmico e arrumá-los rapidamente na zona de congelação.

Ao arrumar alimentos, ter atenção

- Maior quantidade de alimentos deve, de preferência, ser congelada na prateleira superior. Aí, os alimentos serão congelados de forma especialmente rápida e, conseqüentemente, mais cuidadosa.
- Colocar os alimentos com a sua maior superfície assente sobre as prateleiras ou nas gavetas de congelados.

Indicação

Alimentos já congelados não devem entrar em contacto com os alimentos frescos, na fase de congelação. Se for necessário, transfira os alimentos já completamente congelados para as outras gavetas de congelados.

Conservação de alimentos congelados

Inserir as gavetas de congelados até ao encosto para garantir uma correcta circulação de ar.

Se for colocar muitos alimentos, todas as gavetas de congelados, excepto a mais inferior, podem ser retiradas e empilhar os alimentos directamente sobre as grelhas de congelação.

Para retirar as gavetas de congelados, puxá-las para fora até ao encosto, elevá-las à frente e, depois, retirá-las. Fig. 7

Congelação de alimentos frescos

Para congelação, deverá utilizar sempre alimentos frescos e em perfeito estado.

Para que o valor nutricional, o aroma e a cor se mantenham o melhor possível, os legumes devem ser branqueados, antes da sua congelação. No caso de beringelas, pimentos, courgetes e espargos não é necessário o branqueamento.

Nas livrarias poderá encontrar literatura sobre congelação e branqueamento.

Indicação

Cuidado para que os alimentos a congelar não entrem em contactos com os alimentos já congelados.

- Alimentos adequados para congelação:
Bolos, peixe e frutos do mar, carne, caça, aves, legumes, fruta, ervas aromáticas, ovos sem casca, lacticínios, como queijo, manteiga e requeijão, refeições prontas e restos de comida, como sopas, guisados, peixe e carne cozinhados, refeições com batata, soufflés e doces.
- Alimentos não adequados para congelação:
Legumes habitualmente consumidos crus, como saladas de folha ou rabanetes, ovos com casca, uvas, maçãs inteiras, peras e pêssegos, ovos bem cozidos, iogurt, leite gordo, natas azedas, crème fraîche e maionese.

Embalagem dos alimentos congelados

Embarcar os alimentos hermeticamente, para que não percam o sabor nem sequem.

1. Introduzir os alimentos na embalagem.
2. Expelir o ar para o exterior.
3. Fechar a embalagem hermeticamente.
4. Etiquetar a embalagem com o conteúdo e a data de congelação.

Material adequado para embalagem:

Película de plástico, manga de polietileno, folha de alumínio, caixas próprias para congelação.

Estes produtos podem ser encontrados no comércio especializado.

Material não adequado para embalagem:

Papel de embrulho, papel de pergaminho, celofane, sacos do lixo e sacos de compras usados.

Adequado para fechar:

Elásticos, clips de plástico, fios, fita adesiva resistente ao frio, entre outros.

Sacos e mangas de polietileno podem ser fechados com um aparelho de selagem de sacos.

Prazo de validade dos alimentos congelados

O prazo de validade depende do tipo de alimentos.

Com uma temperatura de $-18\text{ }^{\circ}\text{C}$:

- Peixe, charcutaria, refeições prontas, bolos:
até 6 meses
- Queijo, aves, carne:
até 8 meses
- Legumes, fruta:
até 12 meses

Supercongelação

Os alimentos devem congelar até ao núcleo o mais rapidamente possível, para que conservem vitaminas, valores nutritivos, aspecto e sabor.

Ligue a supercongelação algumas horas antes de inserir os alimentos no aparelho, para evitar uma subida indesejada da temperatura.

Em geral, são suficientes 4–6 horas antes.

Depois de ligado, o aparelho trabalha continuamente e na zona de congelação é atingida uma temperatura muito baixa.

Se tiver que ser utilizada a capacidade máxima de congelação, a supercongelação deve ser activada 24 horas antes da colocação dos produtos frescos.

Pequenas quantidades de alimentos (até 2 kg) podem ser congeladas, sem supercongelação.

Indicação

Se a supercongelação estiver ligada, os ruídos de funcionamento podem ser mais elevados.

Ligar e desligar

Fig. 2

1. Premir a tecla de selecção 1, até estar activada a indicação da zona de congelação 3.
2. Premir a tecla «super» 6.

Se a supercongelação estiver ligada, a indicação da zona de congelação apresenta «SU» e «super» .

Descongelação dos alimentos

Dependendo do tipo e da fim a que se destina o alimento, podem ser escolhidas as seguintes possibilidades:

- à temperatura ambiente
- no frigorífico
- no forno eléctrico, com/sem ventilação de ar quente
- no micro-ondas

Atenção

Não voltar a congelar alimentos descongelados ou que iniciaram a descongelação. Só depois de cozinhados, é que estes alimentos podem voltar a ser congelados.

Não utilizar mais o prazo máximo de conservação dos alimentos.

Equipamento especial

(não existente em todos os modelos)

Prateleiras e recipientes

As prateleiras interiores e os recipientes da porta podem, se necessário, mudar de posição: Puxar a prateleira para a frente, baixá-la e retirá-la. Elevar os suportes e retirá-los para fora.

Prateleiras para garrafas

Fig. 4

Na prateleira para garrafas, podem ser arrumadas garrafas com segurança. A fixação é variável.

Gaveta de legumes com regulador de humidade

Fig. 5

Para criação do clima ideal de conservação para legumes, saladas e fruta, a humidade do ar dentro da gaveta de legumes pode ser regulada em função da quantidade de alimentos aí existentes.

Através do controlo de humidade, os alimentos frescos podem ser conservados pelo dobro do tempo relativamente à zona de refrigeração normal, sem perda de frescura.

Pequena quantidade de alimentos –

Deslocar o regulador para a esquerda.

Grande quantidade de alimentos –

Deslocar o regulador para a direita.

Indicações

- Fruta (p. ex., ananás, banana, papaia e citrinos) e legumes (p. ex., beringelas, pepinos, curgetes, pimentos, tomates e batatas) sensíveis ao frio devem ser armazenados fora do frigorífico a temperaturas de aproximadamente +8 °C a +12 °C, de modo a manterem a qualidade e o aroma ideais.

- Conforme a quantidade e o produto armazenados, pode formar-se água de condensação na gaveta de legumes. Remover a água de condensação com um pano seco e ajustar a humidade do ar na gaveta de legumes com o regulador de humidade.

Compartimento «Chiller»

Fig. **1**/18

No compartimento ‚Chiller’ predominam temperaturas mais baixas do que na zona de refrigeração. Podem surgir, também, temperaturas inferiores a 0 °C.

Ideal para a conservação de peixe, carne e charcutaria. Não apropriado para saladas e legumes, bem como para produtos sensíveis ao frio.

Calendário de congelação

Fig. **1**/27

Para evitar a redução da qualidade dos alimentos congelados, não ultrapasse o tempo de conservação. O prazo de conservação depende do tipo de alimentos. Os símbolos junto aos alimentos indicam, em meses, o prazo máximo de conservação permitido para os alimentos. Tenha em atenção a data de fabrico e de validade dos alimentos ultracongelados, adquiridos no comércio.

Acumulador de frio

Fig. **6**

Em caso de falha de energia ou de anomalia, o acumulador de frio retarda o aquecimento dos alimentos guardados. O tempo máximo de conservação é alcançado, se o acumulador de frio for colocado directamente sobre os alimentos na gaveta superior.

Para se aproveitar melhor o espaço, o acumulador pode ser guardado no compartimento da porta.

O acumulador de frio pode, também, ser retirado para a manutenção temporária de frio de alimentos, por ex. numa mala térmica.

Filtros de carbono activo

Fig. **1**/24

O filtro de carbono activo trata da renovação do ar e da eliminação dos cheiros dentro do aparelho.

Autocolante «OK»

(não existente em todos os modelos)

Com o controlo de temperatura «OK», podem ser identificadas temperaturas inferiores a +4 °C. Regular a temperatura por fases, se o autocolante não mostrar «OK».

Indicação

Ao ligar o aparelho pela primeira vez, pode levar até 12 horas até que seja atingida a temperatura.



Regulação correcta

Desligar e desactivar o aparelho

Desligar o aparelho

Fig. **1**

Premir a tecla de Ligar/Desligar 12. A máquina de frio e a iluminação desligam.

Desactivar o aparelho

Se o aparelho não for utilizado por um longo período de tempo:

1. Desligar o aparelho.
2. Desligar a ficha da tomada ou os fusíveis.
3. Limpar o aparelho.
4. Deixar a porta do aparelho aberta.

Limpeza do aparelho

Atenção

- Não utilizar quaisquer produtos de limpeza e solventes com teor abrasivo, de cloro ou ácidos.
- Não utilizar esponjas abrasivas ou ásperas.
Nas superfícies metálicas poderia formar-se corrosão.
- Não lavar prateleiras nem recipientes na máquina de lavar loiça.
As peças podem ficar deformadas.

A água da limpeza não deve infiltrar-se

- nas ranhuras na parte frontal da base da zona de congelação,
- nos elementos de comando,
- e na lâmpada.

Proceda do seguinte modo:

1. Antes da limpeza, desligar o aparelho.
2. Retirar a ficha da tomada ou desligar o disjuntor.
3. Retirar os alimentos congelados e colocá-los em local fresco. Colocar o acumulador de frio (se existente) sobre os alimentos.
4. Aguardar até a camada de gelo derreter.

5. Limpar o aparelho com um pano macio, água morna e um produto de limpeza neutro. A água da limpeza não pode infiltrar-se na iluminação.
6. Limpar o vedante da porta só com água limpa e depois secar bem.
7. Depois da limpeza: Ligar novamente o aparelho e colocá-lo em funcionamento.
8. Voltar a colocar os alimentos congelados.

Equipamento

Para limpeza, todos os componentes variáveis do aparelho podem ser retirados.

Retirar as prateleiras de vidro

Puxar as prateleiras de vidro para a frente e retirá-las.

Retirar a prateleira de vidro sobre a gaveta de legumes

Fig. 9

É possível retirar e desmontar a prateleira de vidro para limpar.

Indicação

Antes de retirar a prateleira de vidro, remover a gaveta de legumes.

Prateleira de vidro na gaveta de frio intensivo

(não existente em todos os modelos)

Indicação

Não lavar sob água corrente a prateleira de vidro da gaveta de frio intensivo.

Antes de retirar a prateleira de vidro, deverá ser retirada a gaveta de legumes e a gaveta de frio intensivo.

Fig. 10

Pressionar, simultaneamente, os dispositivos de fixação, elevar a prateleira de vidro e puxar esta para a frente.

Gavetas na zona de refrigeração

Fig. 8

Puxar a gaveta totalmente para fora, elevá-la do encaixe e retirá-la.

Para colocação, inserir a gaveta nas calhas extensíveis e empurrar para dentro do aparelho. A gaveta encaixa com uma pressão ligeira.

Indicação

Antes que a gaveta dos legumes possa ser removida, deve ser, primeiro, retirada a prateleira de vidro situada por cima da gaveta.

Retirar as gavetas de congelados

Fig. 7

Puxar todas as gavetas de congelados até prender, elevar à frente e retirar.

Iluminação (LED)

O seu aparelho está equipado com uma iluminação LED que não carece de manutenção.

Reparações neste tipo de iluminação só devem ser executadas pelos nossos Serviços Técnicos ou por técnicos especializados devidamente autorizados.

Como poupar energia

- Instalar o aparelho em local seco e arejado! O aparelho não deve estar directamente sujeito à acção dos raios solares, nem próximo duma fonte de calor (por ex. radiadores, fogão).
Se necessário, utilizar uma placa isoladora.
- Deixar arrefecer alimentos e bebidas, antes de os arrumar no aparelho.
- Para a descongelação, coloque os alimentos congelados na zona de refrigeração e aproveite o frio dos alimentos congelados para a refrigeração dos alimentos.
- Abrir a porta do aparelho o mínimo tempo possível.
- Para evitar um maior consumo de electricidade, limpar a parte traseira do aparelho de vez em quando.
- Se existente:
Montar o distanciador em relação à parede, para atingir o consumo de energia indicado para o aparelho (ver instruções de montagem). Uma distância reduzida em relação à parede não limita o aparelho quanto ao seu funcionamento. O consumo de energia pode aumentar insignificante. A distância de 75 mm não deve ser ultrapassada.
- A disposição dos elementos do equipamento não tem influência sobre o consumo energético do aparelho.

Ruídos de funcionamento

Ruídos absolutamente normais

Zumbido

Os motores trabalham (por ex. agregados de frio, ventilador).

Ruídos semelhantes a água a borbulhar ou sus surros

O agente de refrigeração está a circular através dos tubos.

Cliques

Motor, interruptor ou válvulas magnéticas ligam/desligam.

Estalos

Está em curso a descongelação automática.

Evitar ruídos

O aparelho está desnivelado

Favor nivelar o aparelho com a ajuda de um nível de bolha dear. Utilizar, para isso, os pés de enroscar ou colocar qualquer coisa por baixo.

O aparelho está encostado

Favor afastar o aparelho dos móveis ou aparelhos vizinhos.

Recipientes e prateleiras abanam ou estão presos

Verificar as peças removíveis e voltar a colocá-las no lugar.

Garrafas ou outros recipientes tocam-se

Afastar, ligeiramente, as garrafas e recipientes uns dos outros.

Eliminação de pequenas anomalias

Antes de pedir a intervenção dos Serviços Técnicos:

Deverá verificar, se você mesmo não poderá eliminar a anomalia, com a ajuda das indicações seguintes.

O cliente terá sempre que suportar os custos do nosso técnico, mesmo durante o período de garantia!

Anomalia	Causa possível	Ajuda
A temperatura difere bastante da temperatura regulada.		<p>Para alguns casos, basta desligar o aparelho durante 5 minutos.</p> <p>Se a temperatura estiver demasiado alta, verificar após algumas horas, se houve uma aproximação em relação à temperatura regulada.</p> <p>Se a temperatura estiver demasiado baixa, voltar a verificar a temperatura no dia seguinte.</p>

Anomalia	Causa possível	Ajuda
A iluminação não está a funcionar. Fig. 11 /13	O interruptor da luz está preso.	Verificar, se é possível mover o interruptor de luz. Fig. 11 /11
	A iluminação apresenta anomalia.	Ver capítulo «Iluminação».
A indicação mostra «E..».	O sistema electrónico detectou uma anomalia.	Chamar os Serviços Técnicos.
Luminosidade reduzida dos elementos de comando.	Se o aparelho não for manipulado durante algum tempo, a indicação do painel de comandos muda para o modo de poupança de energia.	Logo que o aparelho volte a ser utilizado, por ex. abertura de uma porta, o indicador muda, de novo, para a iluminação normal.
Nenhuma indicação está iluminada.	Falha de energia; os fusíveis dispararam; a ficha não está bem ligada na tomada.	Ligar a ficha à tomada. Verificar, se há corrente na instalação doméstica, controlar o fusível.
A temperatura na zona de congelação está demasiado elevada.	Maior frequência na abertura da porta do aparelho.	Não abrir a porta sem necessidade.
	As aberturas de ventilação estão tapadas.	Afastar os obstáculos.
	Congelação de maior quantidade de alimentos frescos.	Não ultrapassar a capacidade máxima de congelação.
A porta do congelador esteve aberta durante muito tempo. A temperatura não é atingida.	O evaporador (gerador de frio) no sistema «NoFrost» tem muito gelo acumulado, o que não permite a descongelação automática.	<p>Para descongelar o evaporador, retirar os alimentos congelados com as gavetas e guardá-los bem isolados num local fresco.</p> <p>Desligar o aparelho e afastá-lo da parede. Deixar a porta do aparelho aberta.</p> <p>Passados ca de 20 minutos, a água da descongelação começa a correr para a taça de evaporação, na parte de trás do aparelho. Fig. 11</p> <p>Para se evitar um derrame para fora da taça de evaporação, recolher a água da descongelação com uma esponja.</p> <p>E se já não correr água da descongelação para a tina de evaporação, isso significa que o evaporador está descongelado.</p> <p>Limpar o interior do aparelho. Voltar a colocar o aparelho em funcionamento.</p>

Assistência Técnica

Na lista telefónica ou no índice de Postos de Assistência que acompanha o aparelho, encontrará o Posto de Assistência Técnica da sua zona de residência. Por favor, indique aos Serviços Técnicos o número de produto (E-Nr.) e o número de fabrico (FD-Nr.) do seu aparelho.

Pode encontrar estas indicações na chapa de características. Fig. 12

Indicando o número de produto e o número de fabrico, evitará deslocações desnecessárias. Assim, irá evitar custos adicionais.

Ordem de reparação e apoio em caso de anomalias

Os dados para contacto com todos os países encontram-se no índice dos Serviços Técnicos anexo.

PT 21 4250 720

Υποδείξεις ασφαλείας και προειδοποιητικές υποδείξεις

Προτού θέσετε τη συσκευή σε λειτουργία

Διαβάστε με προσοχή τις οδηγίες χρήσης και τοποθέτησης! Αυτές περιέχουν σημαντικές πληροφορίες για την εγκατάσταση, τη χρήση και τη συντήρηση της συσκευής.

Ο κατασκευαστής δεν αναλαμβάνει καμία ευθύνη για τυχόν βλάβες, αν δεν προσεχθούν οι υποδείξεις και προειδοποιήσεις που δίνονται στις οδηγίες χρήσης. Φυλάξτε όλα τα έγγραφα αυτά για μετέπειτα χρήση και κάποιον τυχόν μετέπειτα χρήστη.

Τεχνική ασφάλεια

Η συσκευή περιέχει σε μικρή ποσότητα το ψυκτικό μέσο R600a, το οποίο είναι αβλαβές μεν για το περιβάλλον, αλλά εύφλεκτο. Κατά τη μεταφορά και την τοποθέτηση της συσκευής προσέξτε να μην πάθει βλάβη κανένας σωλήνας του κυκλώματος ψυκτικού μέσου. Το εκτοξευόμενο ψυκτικό μέσο μπορεί να αυταναφλεγεί ή να οδηγήσει σε τραύματα των ματιών σας.

Σε περίπτωση ζημιάς:

- αποφεύγετε την ανοιχτή φλόγα ή πηγές ανάφλεξης,
- αερίζετε για μερικά λεπτά καλά τον χώρο,
- θέτετε τη συσκευή εκτός λειτουργίας και τραβάτε το φιν από την πρίζα,
- Καλέστε την Υπηρεσία τεχνικής εξυπηρέτησης των πελατών μας.

Όσο περισσότερο ψυκτικό μέσο περιέχει μία συσκευή, τόσο μεγαλύτερος πρέπει να είναι ο χώρος, μέσα στον οποίο βρίσκεται αυτή. Σε πολύ μικρούς χώρους είναι δυνατό σε περίπτωση διαρροής ψυκτικού μέσου να σχηματιστεί εύφλεκτο μίγμα αερίου-αέρα. Ανά 8 g του ψυκτικού μέσου πρέπει να υπολογιστεί τουλάχιστον 1 m³ χώρου τοποθέτησης. Την ποσότητα του ψυκτικού μέσου της συσκευής σας θα την βρείτε στην πινακίδα τύπου στο εσωτερικό της συσκευής σας.

Αν πάθει ζημιά το τροφοδοτικό καλώδιο της παρούσας συσκευής, αυτό πρέπει να αντικατασταθεί από τον κατασκευαστή, την υπηρεσία τεχνικής εξυπηρέτησης πελατών ή από παρόμοια καταρτισμένο άτομο.

Οι εγκαταστάσεις και επισκευές που δεν έγιναν σωστά, μπορούν να αποτελέσουν σημαντικό κίνδυνο για τον χρήστη.

Οι επισκευές επιτρέπεται να εκτελούνται μόνον από τον κατασκευαστή, την υπηρεσία τεχνικής εξυπηρέτησης πελατών ή παρόμοια καταρτισμένο άτομο.

Επιτρέπεται να χρησιμοποιούνται μόνον γνήσια εξαρτήματα του κατασκευαστή. Μόνο για αυτά τα εξαρτήματα ο κατασκευαστής εγγυάται, ότι αυτά πληρούν τις απαιτήσεις ασφαλείας.

Επιμήκυνση του τροφοδοτικού καλωδίου επιτρέπεται να προμηθευτείτε μόνο μέσω της υπηρεσίας τεχνικής εξυπηρέτησης πελατών.

Κατά τη χρήση

- Μη χρησιμοποιήσετε ποτέ ηλεκτρικές συσκευές εντός της συσκευής (π.χ. θερμάστρες, ηλεκτρικές παγομηχανές κτλ.). Κίνδυνος έκρηξης!
- Ποτέ μην κάνετε απόψυξη ούτε να καθαρίζετε τη συσκευή με ατμοκαθαριστές! Ο ατμός μπορεί να διεισδύσει σε ηλεκτρικά μέρη και να προκαλέσει βραχυκύκλωμα. Κίνδυνος ηλεκτροπληξίας!
- Μη χρησιμοποιείτε μυτερά ή αιχμηρά αντικείμενα για την αφαίρεση πάχνης και στρωμάτων πάγου. Θα μπορούσατε να προκαλέσετε μ' αυτά ζημιές στις σωληνώσεις του ψυκτικού ρευστού. Το διαρρέον ψυκτικό μέσο μπορεί να αυταναφλεχτεί ή να οδηγήσει σε τραύματα των ματιών σας.
- Μην αποθηκεύετε μέσα στη συσκευή προϊόντα με εύφλεκτα προωθητικά αέρια (π.χ. σπρέι) και εκρηκτικές ύλες. Κίνδυνος έκρηξης!

- Μη χρησιμοποιείτε καταχράζεστε τις βάσεις, τις συρταρωτές προεκτάσεις, τις πόρτες κτλ. ως σκαλοπάτια ή στηρίγματα.
- Για την απόψυξη και τον καθαρισμό βγάλτε το φιν από την πρίζα ή απενεργοποιήστε την ασφάλεια. Τραβήξτε από το φιν και όχι από το τροφοδοτικό καλώδιο.
- Οιοπνευματώδη ποτά με μεγάλο ποσοστό περιεκτικότητας σε αλκοόλη πρέπει να αποθηκεύονται μόνον καλά κλεισμένα και σε όρθια θέση.
- Μην λερώνετε τα πλαστικά μέρη και την τσιμούχα της πόρτας με λάδι και λίπος, διότι διαφορετικά αυτά γίνονται πορώδη.
- Μην καλύπτετε και μην τοποθετείτε αντικείμενα στα ανοίγματα αερισμού και εξαερισμού της συσκευής.

■ **Αποφυγή κινδύνων για παιδιά και άτομα που βρίσκονται σε κίνδυνο:**

Σε κίνδυνο βρίσκονται τα παιδιά και άτομα με περιορισμένες σωματικές και φυσικές ικανότητες ή με περιορισμένη αντίληψη καθώς και άτομα, τα οποία δεν έχουν επαρκείς γνώσεις για τον ασφαλή χειρισμό της συσκευής.

Διασφαλίστε, ότι τα παιδιά και τα άτομα που βρίσκονται σε κίνδυνο έχουν κατανοήσει τους κινδύνους.

Κάποιο άτομο υπεύθυνο για την ασφάλεια πρέπει να επιβλέπει ή να καθοδηγεί στη συσκευή τα παιδιά και τα άτομα που βρίσκονται σε κίνδυνο.

Μόνο παιδιά άνω των 8 ετών επιτρέπεται να χρησιμοποιούν τη συσκευή.

Κατά τον καθαρισμό και τη συντήρηση τα παιδιά πρέπει να επιβλέπονται.

Μην αφήνετε ποτέ να παίζουν τα παιδιά με τη συσκευή.

- Μην αποθηκεύετε στον χώρο κατάψυξης υγρά σε φιάλες και κουτιά (ιδιαίτερα ποτά περιέχοντα ανθρακικό οξύ). Οι φιάλες και τα κουτιά μπορούν να σπάσουν!
- Μην βάζετε ποτέ στο στόμα σας κατεψυγμένα τρόφιμα αμέσως μετά την αφαίρεσή τους από την κατάψυξη. Κίνδυνος κρουοπαγημάτων!
- Αποφεύγετε να κρατάτε για μεγάλο διάστημα στα χέρια σας κατεψυγμένα τρόφιμα, πάγο ή τους σωλήνες του εξατμιστή κτλ. Κίνδυνος κρουοπαγημάτων!

Παιδιά στο νοικοκυριό

- Μην αφήσετε να περιέλθουν στα χέρια παιδιών η συσκευασία και τα μέρη της. Υπάρχει κίνδυνος ασφυξίας από τα χαρτόνια που διπλώνουν και τα λεπτά πλαστικά φύλλα!
- Η συσκευή δεν είναι παιχνίδι για παιδιά!
- Σε συσκευή με κλειδαριά πόρτας: Φυλάτε το κλειδί σε μέρος απρόσιτο για τα παιδιά!

Γενικές διατάξεις

Η συσκευή είναι κατάλληλη

- για την ψύξη και την κατάψυξη τροφίμων,
- για την παρασκευή παγοκύβων (παγάκια).

Η παρούσα συσκευή προορίζεται για οικιακή χρήση στον ιδιωτικό τομέα και σε σπιτικό περιβάλλον.

Η συσκευή φέρει αντιπαρασιτική διάταξη σύμφωνα με την Οδηγία ΕΕ 2004/108/ΕC.

Ο ψυκτικός κύκλος έχει υποβληθεί σε έλεγχο στεγανότητας.

Το προϊόν αυτό ανταποκρίνεται στις σχετικές διατάξεις ασφαλείας για ηλεκτρικές συσκευές (EN 60335-2-24).

Αυτή η συσκευή προορίζεται για χρήση μέχρι ένα μέγιστο ύψος 2.000 μέτρων πάνω από την επιφάνεια της θάλασσας.

Υποδείξεις απόσυρσης

Απόσυρση της συσκευασίας

Η συσκευασία προστατεύει τη συσκευή σας από ζημιές κατά τη μεταφορά. Όλα τα χρησιμοποιούμενα υλικά συσκευασίας είναι αβλαβή για το περιβάλλον και μπορούν να ξαναχρησιμοποιηθούν. Παρακαλούμε να συντελέσετε κι εσείς στην προστασία του περιβάλλοντος και ν' αποσύρετε τη συσκευασία με τρόπο αβλαβή για το περιβάλλον.

Για τους επίκαιρους τρόπους απόσυρσης παρακαλείσθε να ζητήσετε πληροφορίες από το ειδικό κατάστημα, από το οποίο αγοράσατε τη συσκευή ή από τη Δημοτική ή Κοινοτική Αρχή της περιοχής σας.

Απόσυρση της παλιάς συσκευής

Οι παλιές συσκευές δεν αποτελούν άχρηστα απορρίμματα! Με την απόσυρσή τους σύμφωνα με τους κανονισμούς για την προστασία του περιβάλλοντος μπορούν να επαναποκτηθούν πολύτιμες πρώτες ύλες.



Αυτή η συσκευή χαρακτηρίζεται σύμφωνα με την ευρωπαϊκή οδηγία 2012/19/ΕΕ περί ηλεκτρικών και ηλεκτρονικών συσκευών (waste electrical and electronic equipment - WEEE).

Η οδηγία προκαθορίζει τα πλαίσια για μια απόσυρση και αξιοποίηση των παλιών συσκευών με ισχύ σ' όλη την ΕΕ.

Προειδοποίηση

Σε παλιές συσκευές που δεν χρησιμοποιούνται πλέον

1. Τραβάτε το φισ από την πρίζα.
2. Κόψτε το καλώδιο σύνδεσης στο δίκτυο του ρεύματος και απομακρύνετε το μαζί με το φισ.
3. Μη βγάλετε τα ράφια και τα δοχεία, ώστε να μην μπορούν να μπουν εύκολα μέσα στη συσκευή τα παιδιά!
4. Μην αφήνετε τα παιδιά να παίζουν με την άχρηστη παλιά συσκευή. Κίνδυνος ασφυξίας!

Οι ψυκτικές συσκευές περιέχουν ψυκτικά μέσα και στη μόνωση αέρια. Τα ψυκτικά μέσα και τα αέρια απαιτούν απόσυρση από τον ειδικό. Προσέξτε να μην καταστραφούν οι σωληνώσεις της κυκλοφορίας του ψυκτικού μέσου, μέχρι να παραληφθεί αυτή για την ανάλογη, αβλαβή για το περιβάλλον απόσυρση.

Συνοδεύουν τη συσκευή

Μετά το ξεπακετάρισμα ελέγξτε όλα τα μέρη για ενδεχόμενες ζημιές μεταφοράς.

Σε περίπτωση παραπόνων απευθυνθείτε στο κατάστημα, από το οποίο αγοράσατε τη συσκευή ή στην υπηρεσία τεχνικής εξυπηρέτησης των πελατών μας.

Η παράδοση αποτελείται από τα εξής μέρη:

- Ανεξάρτητη συσκευή
- Εξοπλισμός (ανάλογα με το μοντέλο)
- Σακούλα με υλικά τοποθέτησης
- Οδηγίες χρήσης

- Οδηγίες τοποθέτησης
- Φυλλάδιο με τις υπηρεσίες τεχνικής εξυπηρέτησης πελατών
- Επίουναπτόμενο φύλλο εγγύησης
- Πληροφορίες σχετικά με την κατανάλωση ενέργειας και τους θορύβους

Προσέχετε τη θερμοκρασία και τον αερισμό του χώρου

Θερμοκρασία δωματίου

Η συσκευή είναι κατασκευασμένη για συγκεκριμένη κατηγορία κλίματος. Ανάλογα με την κατηγορία κλίματος η συσκευή μπορεί να λειτουργήσει στις ακόλουθες θερμοκρασίες δωματίου.

Η κατηγορία κλίματος υπάρχει στην πινακίδα τύπου της συσκευής. Εικόνα **12**

Κατηγορία κλίματος	Επιτρεπτή θερμοκρασία χώρου
SN	+10 °C έως 32 °C
N	+16 °C έως 32 °C
ST	+16 °C έως 38 °C
T	+16 °C έως 43 °C

Υπόδειξη

Η συσκευή λειτουργεί σωστά εντός των ορίων θερμοκρασίας περιβάλλοντος της αναφερόμενης κλιματικής κλάσης. Αν κάποια συσκευή της κλιματικής κλάσης SN λειτουργεί σε χαμηλότερες θερμοκρασίες περιβάλλοντος, δεν μπορούν να αποκλειστούν ζημιές στη συσκευή μέχρι τη θερμοκρασία των +5 °C.

Αερισμός

Εικόνα **3**

Ο αέρας στο οπίσθιο και τα πλαϊνά τοιχώματα της συσκευής ζεσταίνεται. Ο ζεσταμένος αέρας πρέπει να μπορεί να διαφεύγει ελεύθερα. Διαφορετικά το ψυκτικό μηχάνημα πρέπει να λειτουργήσει με μεγαλύτερη ισχύ, πράγμα το οποίο αυξάνει την κατανάλωση του ρεύματος. Γι' αυτό: Μην καλύπτετε ποτέ ούτε να τοποθετείτε αντικείμενα μπροστά από τ' ανοίγματα αερισμού και εξαερισμού!

Σύνδεση της συσκευής

Μετά την τοποθέτηση της συσκευής περιμένετε τουλάχιστον 1 ώρα, μέχρι να θέσετε τη συσκευή σε λειτουργία. Κατά τη μεταφορά μπορεί να συμβεί να μεταβεί το λάδι, που περιέχεται στον συμπυκνωτή, στο ψυκτικό σύστημα.

Πριν τη θέση για πρώτη φορά σε λειτουργία καθαρίστε τον εσωτερικό χώρο της συσκευής (βλ. Καθαρισμός της συσκευής).

Ηλεκτρική σύνδεση

Η πρίζα πρέπει να βρίσκεται κοντά στη συσκευή και να είναι προσιτή επίσης μετά την εγκατάσταση της συσκευής.

Η συσκευή αντιστοιχεί στην κατηγορία προστασίας (μόνωσης) I. Συνδέστε τη συσκευή σε εναλλασσόμενο ρεύμα 220–240 V/50 Hz μέσω γειωμένης πρίζας εγκατεστημένης σύμφωνα με τις προδιαγραφές. Η πρίζα πρέπει να είναι ασφαλισμένη με ασφάλεια 10 έως 16 A.

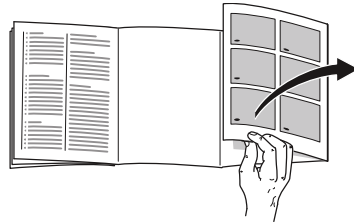
Σε συσκευές, οι οποίες λειτουργούν σε μη ευρωπαϊκές χώρες, πρέπει να ελέγξετε, αν η τάση και το είδος ρεύματος που δίνονται, βρίσκονται σε συμφωνία με τις τιμές του δικτύου σας. Τα στοιχεία αυτά θα τα βρείτε στην πινακίδα τύπου. Εικόνα 12

Προειδοποίηση

Η συσκευή δεν επιτρέπεται σε καμιά περίπτωση να συνδεθεί σε ηλεκτρονικές πρίζες εξοικονόμησης ενέργειας.

Για τη χρήση των συσκευών μας μπορούν να χρησιμοποιηθούν μετατροπείς δικτύου και μετατροπείς ημιτόνου. Μετατροπείς δικτύου χρησιμοποιούνται στις φωτοβολταϊκές εγκαταστάσεις, οι οποίες συνδέονται απευθείας στο δημόσιο ηλεκτρικό δίκτυο. Σε μεμονωμένες εφαρμογές (π.χ. σε πλοία ή ορεινά καταφύγια και κατοικίες), οι οποίες δεν έχουν σύνδεση με το δημόσιο δίκτυο του ρεύματος πρέπει να χρησιμοποιούνται μετατροπείς ημιτόνου.

Γνωρίστε τη συσκευή



Παρακαλούμε, ανοίξτε την τελευταία σελίδα με τις απεικονίσεις. Αυτές οι οδηγίες χρήσης ισχύουν για περισσότερα μοντέλα.

Ο εξοπλισμός των μοντέλων μπορεί να ποικίλλει.

Οι απεικονίσεις είναι δυνατόν να διαφέρουν.

Εικόνα 1

* όχι σε όλα τα μοντέλα

- A Χώρος συντήρησης
- B Χώρος κατάψυξης

- 1-10 Στοιχεία χειρισμού
- 11 Διακόπτης φωτισμού
- 12 Κεντρικός διακόπτης On/Off
- 13 Φωτισμός (LED)
- 14 Άνοιγμα εξόδου αέρα
- 15 Ράφια στον χώρο συντήρησης
- 16 Ράφι φιαλών
- 17 Δοχείο λαχανικών
- 18 Δοχείο Chiller
- 19 Λεκανάκι για κατεψυγμένα τρόφιμα
- 20 Σχάρα κατάψυξης
- 21 Βιδωτά πόδια
- 22 Ράφι για αβγά
- 23* Διαχώρισμα για βούτυρο και τυρί
- 24 Φίλτρο ενεργού άνθρακα
- 25* Συγκράτηση φιαλών

- 26 Ράφι για μεγάλες φιάλες
27* Παγοκύστη/Ημερολόγιο
κατάψυξης

Στοιχεία χειρισμού

Εικόνα 2

1 Πλήκτρο επιλογής χώρου συντήρησης ή κατάψυξης

Για να μπορείτε να κάνετε ρυθμίσεις για τον χώρο συντήρησης ή τον χώρο της κατάψυξης, πατήστε το πλήκτρο επιλογής, μέχρι να ενεργοποιηθεί η επιθυμητή περιοχή της ένδειξης του χώρου συντήρησης ή κατάψυξης.

2 Ένδειξη θερμοκρασίας χώρου συντήρησης

Οι αριθμοί αντιστοιχούν στις ρυθμισμένες θερμοκρασίες του χώρου συντήρησης σε °C.

3 Λυχνία ένδειξης χώρου κατάψυξης

Οι αριθμοί στη φωτεινή ράβδο αντιστοιχούν σε θερμοκρασίες του χώρου κατάψυξης σε °C.

4 Πλήκτρο setup

Για την επιλογή των ειδικών λειτουργιών. Βλ. Ειδικές λειτουργίες.

5 Ένδειξη ειδικών λειτουργιών

Βλ. Κεφάλαιο "Ειδικές λειτουργίες".

6 Πλήκτρο "super"

Για την ενεργοποίηση των λειτουργιών Υπερψύξη (χώρος συντήρησης) ή Υπερκατάψυξη (χώρος κατάψυξης).

Βλ. Κεφάλαιο "Υπερψύξη" ή "Υπερκατάψυξη".

7 Πλήκτρα ρύθμισης

Με τα πλήκτρα "+" και "-" μπορείτε να ρυθμίσετε τη θερμοκρασία του χώρου συντήρησης και κατάψυξης. Επιπλέον μπορούν οι ειδικές λειτουργίες να ενεργοποιηθούν και να απενεργοποιηθούν.

8 Πλήκτρο "light"

Με το πάτημα του πλήκτρου ανάβει ο φωτισμός της ένδειξης για περ. 10 δευτερόλεπτα με τη μεγαλύτερη φωτεινή ισχύ.

9 Πλήκτρο συναγερμού

Χρησιμοποιεί για την απενεργοποίηση του προειδοποιητικού ηχητικού σήματος (βλ. Λειτουργία συναγερμού).

10 Πλήκτρο "timer" ⏰

Με τη λειτουργία αυτή μπορούν να ψυχθούν γρήγορα και με ασφάλεια ποτά στον χώρο της κατάψυξης.

Μετά το πάτημα του πλήκτρου, ηχεί αυτόματα μετά από 20 λεπτά ένα προειδοποιητικό σήμα. Τα ποτά έχουν ήδη ψυχθεί. Η ένδειξη 3 δείχνει τον υπολειπόμενο χρόνο. Μετά το πάτημα του πλήκτρου "συναγερμού" (= alarm) απενεργοποιείται το προειδοποιητικό σήμα.

Για να μειωθεί η προρρυθμισμένη διάρκεια των 20 λεπτών, πατήστε το πλήκτρο "timer" και ρυθμίστε με το πλήκτρο ρύθμισης 7 την επιθυμητή διάρκεια.

Για τη διακοπή της ταχείας ψύξης πρέπει να πατηθεί το πλήκτρο "timer" δύο φορές εντός 3 δευτερολέπτων.

Θέση της συσκευής σε λειτουργία

Θέτετε τη συσκευή με το πλήκτρο On/Off **1**/12 σε λειτουργία.

Ηχεί ένα προειδοποιητικό σήμα. Στην ένδειξη θερμοκρασίας 3 αναβοσβήνει AL.

Πατήστε το πλήκτρο alarm (συναγερμού) **2**/9.

Το προειδοποιητικό ηχητικό σήμα απενεργοποιείται. Για σύντομο διάστημα δείχνεται η υψηλότερη θερμοκρασία.

Από το εργοστάσιο συνιστώνται οι ακόλουθες θερμοκρασίες:

- Χώρος συντήρησης: +4 °C
- Χώρος κατάψυξης: -18 °C

Υποδείξεις σχετικά με τη λειτουργία

- Μετά τη θέση σε λειτουργία μπορεί να χρειαστούν αρκετές ώρες, μέχρι να επιτευχθούν οι ρυθμισμένες θερμοκρασίες.
- Χάρη στο υπεραυτόματο σύστημα NoFrost ο χώρος κατάψυξης παραμένει χωρίς πάγο. Απόψυξη δεν είναι πλέον απαραίτητη.
- Οι μετωπικές πλευρές του περιβλήματος θερμαίνονται εν μέρει ελαφρά, αυτό εμποδίζει τον σχηματισμό νερού συμπύκνωσης στην περιοχή της τσιμούχας της πόρτας.
- Σε περίπτωση που η πόρτα του χώρου κατάψυξης δεν ξανανοιγει αμέσως μετά το κλείσιμο, περιμένετε μια στιγμή, μέχρι να αντισταθμιστεί η υποπίεση που προέκυψε.

Ρύθμιση θερμοκρασίας

Εικόνα **2**

Χώρος συντήρησης

Η θερμοκρασία μπορεί να ρυθμιστεί από +2 °C έως +8 °C.

1. Πατήστε το πλήκτρο επιλογής 1 τόσες φορές, μέχρι να ενεργοποιηθεί ο χώρος συντήρησης 2.
2. Πατήστε τα πλήκτρα +/- 7 τόσες φορές, μέχρι να εμφανιστεί η επιθυμητή θερμοκρασία.

Τα ευαίσθητα τρόφιμα δεν πρέπει να αποθηκεύονται σε θερμοκρασία μεγαλύτερη από +4 °C.

Χώρος κατάψυξης

Η θερμοκρασία μπορεί να ρυθμιστεί από -16 °C έως -26 °C.

1. Πατήστε το πλήκτρο επιλογής 1 τόσο, ώστε να ενεργοποιηθεί η ένδειξη του χώρου κατάψυξης 3.
2. Πατήστε τα πλήκτρα +/- τόσες φορές, μέχρι να εμφανιστεί η επιθυμητή θερμοκρασία.

Ειδικές λειτουργίες

Εικόνα **2**

”timer”

Με τη λειτουργία αυτή μπορείτε να ρυθμίσετε μία χρονική πορεία των 1–99 λεπτών. Ένα σήμα σας υπενθυμίζει, π.χ. αν πρέπει να πάρετε τρόφιμα από τον χώρο μετά από ορισμένο χρόνο.

Από το εργοστάσιο είναι προρυθμισμένη μία τιμή των 20 λεπτών.

Προσοχή

Οι φιάλες των ποτών μπορεί να σπάσουν, αν παραμείνουν πάνω από 20 λεπτά στον χώρο κατάψυξης.

Ενεργοποίηση της λειτουργίας

1. Πατήστε το πλήκτρο timer 10.
2. Ρυθμίστε με τα πλήκτρα "+/-" τον επιθυμητό χρόνο.

Απενεργοποίηση της λειτουργίας

Πατήστε το πλήκτρο timer 10 δύο φορές εντός 3 δευτερολέπτων.

"eco"

Με τη λειτουργία "eco" αλλάζετε τη ρύθμιση της συσκευής στην λειτουργία οικονομίας ενέργειας.

Η συσκευή ρυθμίζει αυτόματα τις ακόλουθες θερμοκρασίες:

- Χώρος συντήρησης: +6 °C
- Χώρος κατάψυξης: -16 °C

Ενεργοποίηση της λειτουργίας

1. Πατήστε το πλήκτρο "setup" 4, μέχρι να πλαισιωθεί η επιθυμητή ειδική λειτουργία.
2. Με το πλήκτρο ρύθμισης "+" επιβεβαιώστε την επιλογή.

Αν η λειτουργία είναι ενεργοποιημένη, τότε εμφανίζεται ένα τρίγωνο.

Απενεργοποίηση της λειτουργίας

Για την απενεργοποίηση ξαναεπιλέξτε την ειδική λειτουργία με το πλήκτρο "setup" 4 και πατήστε το πλήκτρο ρύθμισης "-". Το τρίγωνο πίσω από τη λειτουργία εξαφανίζεται και έτσι αυτή είναι απενεργοποιημένη.

"lock"

Με τη λειτουργία "lock" μπορείτε να ασφαλίσετε τη συσκευή έναντι αθέλητου χειρισμού.

Ενεργοποίηση της λειτουργίας

1. Πατήστε το πλήκτρο "setup" 4, μέχρι να πλαισιωθεί η επιθυμητή ειδική λειτουργία.
2. Με το πλήκτρο ρύθμισης "+" επιβεβαιώστε την επιλογή.

Αν η λειτουργία είναι ενεργοποιημένη, τότε εμφανίζεται ένα τρίγωνο.

Απενεργοποίηση της λειτουργίας

Για την απενεργοποίηση ξαναεπιλέξτε την ειδική λειτουργία με το πλήκτρο "setup" 4 και πατήστε το πλήκτρο ρύθμισης "-". Το τρίγωνο πίσω από τη λειτουργία εξαφανίζεται και έτσι αυτή είναι απενεργοποιημένη.

"holiday"

Σε περίπτωση μακρότερης απουσίας μπορείτε να ρυθμίσετε τη συσκευή στον οικονομικό τρόπο λειτουργίας για τις διακοπές.

Η θερμοκρασία του χώρου συντήρησης αλλάζεται αυτόματα στους +14 °C.

Κατά τη διάρκεια αυτή μην αποθηκεύετε τρόφιμα στον χώρο συντήρησης.

Ενεργοποίηση της λειτουργίας

1. Πατήστε το πλήκτρο "setup" 4, μέχρι να πλαισιωθεί η επιθυμητή ειδική λειτουργία.
2. Με το πλήκτρο ρύθμισης "+" επιβεβαιώστε την επιλογή.

Αν η λειτουργία είναι ενεργοποιημένη, τότε εμφανίζεται ένα τρίγωνο.

Απενεργοποίηση της λειτουργίας

Για την απενεργοποίηση ξαναεπιλέξτε την ειδική λειτουργία με το πλήκτρο "setup" 4 και πατήστε το πλήκτρο ρύθμισης "-". Το τρίγωνο πίσω από τη λειτουργία εξαφανίζεται και έτσι αυτή είναι απενεργοποιημένη.

Τρόπος λειτουργίας εξοικονόμησης ενέργειας

Η ένδειξη των στοιχείων χειρισμού μεταβαίνει στον τρόπο λειτουργίας εξοικονόμησης ενέργειας, όταν δεν χειρίζεστε τη συσκευή.

Είναι αναμμένες μόνο οι απαραίτητες λυχνίες με μειωμένη φωτεινή ισχύ.

Μόλις χειριστείτε τη συσκευή, π.χ. ανοίξετε την πόρτα, η ένδειξη μεταβαίνει στον κανονικό φωτισμό.

Λειτουργία συναγερμού

Στις ακόλουθες περιπτώσεις μπορεί να ενεργοποιηθεί ο συναγερμός:

Συναγερμός πόρτας

Αν η συσκευή είναι ανοιχτή για περισσότερο από ένα λεπτό, ενεργοποιείται ο συναγερμός πόρτας (διαρκές ηχητικό σήμα). Με κλείσιμο της πόρτας ή πάτημα του πλήκτρου συναγερμού 9 απενεργοποιείται ξανά το ηχητικό σήμα.

Συναγερμός θερμοκρασίας

Ο συναγερμός θερμοκρασίας ενεργοποιείται, όταν η θερμοκρασία στον χώρο κατάψυξης είναι πολύ υψηλή και υπάρχει κίνδυνος για τα κατεψυγμένα τρόφιμα.

Στην ένδειξη 3 αναβοσβήνει AL και δείχνεται alarm.

Μετά το πάτημα του πλήκτρου alarm (συναγερμού) 2/9 η ένδειξη του χώρου κατάψυξης 2/3 δείχνει επί 10 δευτερόλεπτα την υψηλότερη θερμοκρασία, η οποία επικράτησε εκεί.

Κατόπιν αυτή η τιμή σβήνεται. Η ένδειξη θερμοκρασίας του χώρου κατάψυξης 2/3 δείχνει τη ρυθμισμένη θερμοκρασία.

Χωρίς κίνδυνο για τα κατεψυγμένα τρόφιμα ο συναγερμός μπορεί να ενεργοποιηθεί:

- Κατά τη θέση της συσκευής για πρώτη φορά σε λειτουργία.
- Κατά την τοποθέτηση μεγάλων ποσοτήτων νωπών τροφίμων.
- Όταν η πόρτα του χώρου κατάψυξης ήταν ανοιχτή για μεγάλο διάστημα.

Υπόδειξη

Μην ξανακαταψύξετε τα μισοξεπαγωμένα ή τελείως ξεπαγωμένα κατεψυγμένα τρόφιμα. Μόνον αφού τα μαγειρέψετε, μπορείτε να καταψύξετε εκ νέου το έτοιμο φαγητό.

Μην εξαντλήσετε πλέον τη μέγιστη διάρκεια αποθήκευσης.

Συναγερμός ταχείας ψύξης

Ο συναγερμός ταχείας ψύξης ενεργοποιείται, όταν η λειτουργία έχει ενεργοποιηθεί με το πλήκτρο timer 2/10 για την ταχεία ψύξη ποτών.

Τα ποτά έχουν ψυχθεί.

Ωφέλιμο περιεχόμενο

Τα στοιχεία για το ωφέλιμο περιεχόμενο θα τα βρείτε μέσα στη συσκευή σας στην πινακίδα τύπου. Εικόνα 12

Πλήρης εκμετάλλευση της χωρητικότητας του χώρου κατάψυξης

Για να τοποθετήσετε την μέγιστη ποσότητα κατεψυγμένων αγαθών μπορείτε να αφαιρέσετε από τη συσκευή όλα τα δοχεία κατεψυγμένων τροφίμων εκτός από το τελευταίο. Έπειτα μπορείτε να στοιβάξετε τα τρόφιμα απευθείας επάνω στις σχάρες κατάψυξης.

Αφαίρεση μερών εξοπλισμού

Για την αφαίρεση, τραβήξτε τα δοχεία κατεψυγμένων τροφίμων προς έξω μέχρι τέρμα, ανασηκώστε τα και βγάλτε τα. Εικόνα 7

Χώρος συντήρησης

Ο χώρος συντήρησης είναι ο ιδανικός χώρος φύλαξης για έτοιμα φαγητά, αρτοσκευάσματα, κονσέρβες, γάλα εβαπορέ και σκληρό τυρί.

Κατά την αποθήκευση προσέχετε τα εξής

- Αποθηκεύετε φρέσκα, άθικτα τρόφιμα. Έτσι διατηρείται για μεγαλύτερο διάστημα η ποιότητα και η φρεσκάδα.
- Σε έτοιμα προϊόντα και τυποποιημένα τρόφιμα προσέξτε την ημερομηνία ανάλωσης ή την ημερομηνία λήξης που δίνεται από τον κατασκευαστή.

- Για να διατηρηθούν το άρωμα, το χρώμα και η φρεσκάδα τοποθετείτε τα τρόφιμα καλά συσκευασμένα ή καλυμμένα. Έτσι αποφεύγονται η ανάμιξη των γεύσεων και οι χρωματικές αλλοιώσεις των πλαστικών μερών στον χώρο συντήρησης.
- Αφήνετε τα ζεστά φαγητά και ποτά να κρυώσουν πρώτα και τα τοποθετείτε μετά μέσα στη συσκευή.

Υπόδειξη

Αποφεύγετε την επαφή μεταξύ των τροφίμων και του οπίσθιου τοιχώματος. Διαφορετικά διαταράσσεται η ομαλή κυκλοφορία του αέρα.

Τρόφιμα ή συσκευασίες μπορεί να παγώσουν και να κολλήσουν με πάγο στο οπίσθιο τοίχωμα.

Υπερψύξη

Κατά τη λειτουργία με υπερψύξη ψύχεται ο χώρος συντήρησης επί περ. 6 ώρες στη χαμηλότερη δυνατή θερμοκρασία. Κατόπιν ρυθμίζεται αυτόματα στη θερμοκρασία που είχε ρυθμιστεί πριν την ενεργοποίηση της υπερψύξης.

Ενεργοποιείτε την υπερψύξη π.χ.

- πριν την τοποθέτηση μεγάλων ποσοτήτων τροφίμων.
- για την ταχεία ψύξη ποτών.

Ενεργοποίηση και απενεργοποίηση

Εικόνα **2**

1. Πατήστε το πλήκτρο επιλογής 1 τόσες φορές, μέχρι να ενεργοποιηθεί ο χώρος συντήρησης 2.
2. Πατήστε το πλήκτρο "super" 6.

Αν είναι ενεργοποιημένη η υπερψύξη, η ένδειξη για τον χώρο συντήρησης δείχνει "SU" και "super".

Χώρος κατάψυξης

Χρησιμοποιείτε τον χώρο κατάψυξης

- Για την αποθήκευση κατεψυγμένων τροφίμων.
- Για την παρασκευή παγοκύβων.
- Για την κατάψυξη τροφίμων.

Υπόδειξη

Προσέξτε να είναι πάντοτε κλειστή η πόρτα του χώρου κατάψυξης. Με ανοιχτή την πόρτα ξεπαγώνουν τα τρόφιμα και ο χώρος κατάψυξης καλύπτεται από παχύ στρώμα πάγου. Εκτός αυτού: Σπατάλη ενέργειας λόγω μεγάλης κατανάλωσης ρεύματος!

Μέγ. απόδοση κατάψυξης

Στοιχεία σχετικά με τη μέγιστη απόδοση κατάψυξης εντός 24 ωρών θα βρείτε στην πινακίδα τύπου. Εικόνα **12**

Κατάψυξη και αποθήκευση

Αγορά κατεψυγμένων τροφίμων

- Η συσκευασία δεν επιτρέπεται να είναι χαλασμένη.
- Προσέχετε την ημερομηνία λήξης.
- Η θερμοκρασία στα ψυγεία των καταστημάτων πώλησης πρέπει να είναι $-18\text{ }^{\circ}\text{C}$ ή χαμηλότερη.
- Μεταφέρετε τα κατεψυγμένα τρόφιμα που αγοράσατε κατά δυνατότητα σε μονωτική σακούλα και τοποθετήστε τα χωρίς καθυστέρηση στον χώρο κατάψυξης.

Κατά την τακτοποίηση προσέξτε τα εξής

- Καταψύχετε μεγάλες ποσότητες τροφίμων κατά προτίμηση στο επάνω ράφι. Εκεί αυτά καταψύχονται ιδιαίτερα γρήγορα και ως εκ τούτου επίσης με διατήρηση των θρεπτικών συστατικών τους.
- Τοποθετείτε τα τρόφιμα απλωμένα μέσα στους χώρους ή αντίστοιχα στα δοχεία κατεψυγμένων τροφίμων.

Υπόδειξη

Τα ήδη κατεψυγμένα τρόφιμα δεν επιτρέπεται να έρθουν σε επαφή με τα νωπά τρόφιμα που πρόκειται να καταψυχθούν. Ενδεχομένως μετατοπίζετε τα ήδη κατεψυγμένα τρόφιμα στα άλλα δοχεία κατεψυγμένων τροφίμων.

Αποθήκευση κατεψυγμένων τροφίμων

Εισάγετε τα δοχεία κατεψυγμένων τροφίμων μέχρι το τέρμα, για να διασφαλίζεται η απρόσκοπτη κυκλοφορία του αέρα.

Όταν πρέπει να τοποθετηθούν μεγάλες ποσότητες τροφίμων, μπορείτε να αφαιρέσετε από τη συσκευή όλα τα δοχεία κατεψυγμένων τροφίμων, με εξαίρεση το τελευταίο, και να σιβάξετε τα τρόφιμα απευθείας στις σχάρες.

Για την αφαίρεση, τραβήξτε τα δοχεία κατεψυγμένων τροφίμων προς έξω μέχρι τέρμα, ανασηκώστε τα και βγάλτε τα.

Εικόνα **7**

Κατάψυξη νωπών τροφίμων

Αν πρόκειται να καταψύξετε τρόφιμα, χρησιμοποιείτε μόνον φρέσκα και αρίστης ποιότητας τρόφιμα.

Για να διατηρηθεί η θρεπτική αξία, το άρωμα και το χρώμα όσο το δυνατόν καλύτερα, τα λαχανικά θα πρέπει να ζεματίζονται, προτού καταψυχθούν. Για μελιτζάνες, πιπεριές, κολοκύθια και σπαράγγια το ζεμάτισμα δεν είναι απαραίτητο.

Βιβλιογραφία σχετικά με την κατάψυξη και το ζεμάτισμα θα βρείτε στα βιβλιοπωλεία.

Υπόδειξη

Προσέξτε να μην έρχονται σε επαφή τα τρόφιμα που πρόκειται να καταψυχθούν με ήδη κατεψυγμένα τρόφιμα.

- Για κατάψυξη είναι κατάλληλα: Αρτοσκευάσματα, ψάρια και θαλασσινά, κρέας, κυνήγι, πουλερικά, λαχανικά, φρούτα, αρωματικά χόρτα, αβγά χωρίς το τσίφλι, γαλακτοκομικά προϊόντα όπως τυρί, βούτυρο και χλωρή μυζήθρα, έτοιμα φαγητά και περισσεύματα φαγητών όπως σουπές, μαγειρευτά φαγητά, ψημένο κρέας και ψάρι, φαγητά με πατάτες, σουφλέ, ογκρατέν και γλυκίσματα.
- Για κατάψυξη δεν είναι κατάλληλα: Είδη λαχανικών, τα οποία καταναλώνονται συνήθως ωμά, όπως σαλάτες ή ραπανάκια, αβγά με το τσόφλι, σταφύλια, ολόκληρα μήλα, αχλάδια και ροδάκινα, σφίχτοβρασμένα αβγά, γιαούρτι, ξυνόγαλο, ξινή κρέμα γάλακτος, φρέσκια κρέμα γάλακτος και μαγιονέζα.

Συσκευασία των κατεψυγμένων τροφίμων

Συσκευάζετε τα τρόφιμα αεροστεγώς, ούτως ώστε να μη χάσουν ούτε τη γεύση τους ούτε την υγρασία τους.

1. Τοποθετείτε τα τρόφιμα μέσα στη συσκευασία.
2. Πιέζετε τη συσκευασία, μέχρι να βγει ο αέρας.
3. Κλείνετε καλά τη συσκευασία.
4. Αναγράφετε στη συσκευασία το περιεχόμενο του πακέτου και την ημερομηνία κατάψυξής του.

Κατάλληλα για τη συσκευασία είναι:

Πλαστικές μεμβράνες, σωληνοειδείς μεμβράνες από πολυαιθυλένιο, αλουμινόχαρτα, κουτιά κατάψυξης (τάπερ κτλ.).

Αυτά τα προϊόντα μπορείτε να τα βρείτε στα ειδικά καταστήματα.

Ακατάλληλα για τη συσκευασία είναι:

Χαρτί περιτυλίγματος, λαδόχαρτο, σελοφάν, σακούλες απορριμμάτων και μεταχειρισμένες σακούλες από ψώνια.

Κατάλληλα για το κλείσιμο της συσκευασίας είναι:

Λαστιχάκια, πλαστικά κλιπ, κλωστές, αυτοκόλλητες ταινίες ανθεκτικές στις χαμηλές θερμοκρασίες ή παρόμοια.

Οι σακούλες και οι μεμβράνες σε σωλήνα από πολυαιθυλένιο (PE) μπορεί να κλείσουν με συγκόλληση με την ειδική συσκευή θερμοσυγκόλλησης πλαστικών μεμβρανών.

Χρόνος διατήρησης των κατεψυγμένων τροφίμων

Η διάρκεια διατήρησης εξαρτάται από το είδος των τροφίμων.

Σε θερμοκρασία -18 °C:

- ψάρια, αλλαντικά, μαγειρεμένα φαγητά, αρτοσκευάσματα και γλυκά: μέχρι και 6 μήνες
- τυρί, πουλερικά, κρέας: μέχρι και 8 μήνες
- λαχανικά, φρούτα: μέχρι και 12 μήνες

Υπερκατάψυξη

Τα τρόφιμα πρέπει να καταψύχονται όσο το δυνατόν γρήγορα μέχρι τον πυρήνα τους, ώστε να διατηρηθούν οι βιταμίνες, η θρεπτική αξία, η εμφάνιση και η γεύση τους.

Ενεργοποιήστε μερικές ώρες πριν την τοποθέτηση των νωπών τροφίμων την υπερκατάψυξη, για να αποφύγετε μια ανεπιθύμητη αύξηση της θερμοκρασίας.

Γενικά αρκούν 4–6 ώρες.

Η συσκευή δουλεύει μετά την ενεργοποίηση αδιάκοπα, στον χώρο της κατάψυξης επιτυγχάνεται πολύ χαμηλή θερμοκρασία.

Αν πρόκειται να εκμεταλλευτείτε τη μέγιστη απόδοση κατάψυξης, τότε πρέπει να ενεργοποιήσετε την υπερκατάψυξη 24 ώρες πριν την τοποθέτηση των νωπών τροφίμων.

Μικρότερες ποσότητες τροφίμων (μέχρι και 2 kg) μπορούν να καταψυχθούν χωρίς υπερκατάψυξη.

Υπόδειξη

Αν είναι ενεργοποιημένη η υπερκατάψυξη, μπορεί να εμφανιστούν αυξημένοι θόρυβοι λειτουργίας.

Ενεργοποίηση και απενεργοποίηση

Εικόνα **2**

1. Πατήστε το πλήκτρο επιλογής 1 τόσο, ώστε να ενεργοποιηθεί η ένδειξη του χώρου κατάψυξης 3.
2. Πατήστε το πλήκτρο super 6.

Αν έχει ενεργοποιηθεί η υπερκατάψυξη, η ένδειξη του χώρου κατάψυξης δείχνει SU και super.

Απόψυξη κατεψυγμένων τροφίμων

Ανάλογα με το είδος και τον σκοπό χρήσης μπορείτε να επιλέξετε ανάμεσα στις ακόλουθες δυνατότητες:

- σε θερμοκρασία δωματίου
- στο ψυγείο
- στον ηλεκτρικό φούρνο, με/χωρίς ανεμιστήρα θερμού αέρα
- στον φούρνο μικροκυμάτων

Προσοχή

Μην ξανακαταψύξετε τα μισοξεπαγωμένα ή τελείως ξεπαγωμένα κατεψυγμένα τρόφιμα. Μόνον αφού τα μαγειρέψετε, μπορείτε να καταψύξετε εκ νέου το έτοιμο φαγητό.

Μην εξαντλήσετε πλέον τη μέγιστη διάρκεια αποθήκευσης των τροφίμων.

Ειδικός εξοπλισμός

(όχι σε όλα τα μοντέλα)

Ράφια και δοχεία

Μπορείτε να μεταβάλλετε τη θέση των ραφιών του εσωτερικού χώρου και των δοχείων της πόρτας ανάλογα με τις ανάγκες σας: Τραβάτε το ράφι προς τα εμπρός, το κατεβάζετε και το τραβάτε στρέφοντάς το στα πλάγια προς τα έξω. Ανασηκώνετε και βγάλτε τα δοχεία.

Ράφι φιαλών

Εικόνα **4**

Στο ράφι φιαλών μπορείτε να τοποθετείτε φιάλες με ασφάλεια. Η συγκράτηση είναι μεταβλητή.

Δοχείο λαχανικών με ρυθμιστή υγρασίας

Εικόνα **5**

Για να δημιουργηθεί το ιδανικό κλίμα αποθήκευσης για λαχανικά, σαλάτες και φρούτα, μπορεί, ανάλογα με την ποσότητα αποθήκευσης, να ρυθμιστεί η υγρασία αέρα στο δοχείο λαχανικών.

Με τον έλεγχο της υγρασίας μπορούν να αποθηκευτούν φρέσκα τρόφιμα για μέχρι και δύο φορές μακρότερο χρονικό διάστημα χωρίς απώλεια φρεσκάδας, απ' ό,τι στην κανονική ζώνη συντήρησης.

Μικρές ποσότητες τροφίμων –

Ωθήστε τον ρυθμιστή προς τα αριστερά.

Μεγάλες ποσότητες τροφίμων –

Ωθήστε τον ρυθμιστή προς τα δεξιά.

Υποδείξεις

- Για την ιδανική διατήρηση της ποιότητας και του αρώματός τους τα ευαίσθητα στο ψύχος φρούτα (π. χ. ανανάς, μπανάνες, παπάγια και εσπεριδοειδή) και λαχανικά (π. χ. μελιτζάνες, αγγούρια, κολοκύθια, πιπεριές, ντομάτες και πατάτες) θα πρέπει να αποθηκεύονται εκτός ψυγείου σε θερμοκρασίες περίπου +8 °C έως +12 °C.
- Ανάλογα με την ποσότητα και τα προς αποθήκευση τρόφιμα μπορεί να σχηματιστεί νερό συμπύκνωσης μέσα στο δοχείο λαχανικών. Απομακρύνετε το νερό συμπύκνωσης με στεγνό πανί και προσαρμόστε την υγρασία του αέρα στο δοχείο λαχανικών μέσω του ρυθμιστή υγρασίας.

Χώρος Chiller

Εικόνα **1**/18

Στον χώρο Chiller επικρατούν χαμηλότερες θερμοκρασίες απ' ότι στον χώρο συντήρησης. Μπορούν επίσης να εμφανιστούν θερμοκρασίες κάτω των 0 °C.

Ιδανικές για την αποθήκευση ψαριών, κρέατος και αλλαντικών. Όχι για σαλάτες και λαχανικά και τρόφιμα ευαίσθητα στο ψύχος.

Ημερολόγιο κατάψυξης

Εικόνα **1**/27

Για να αποφεύγονται απώλειες στην ποιότητα των κατεψυγμένων τροφίμων, μην υπερβαίνετε τη διάρκεια αποθήκευσης. Η διάρκεια αποθήκευσης εξαρτάται από το είδος των κατεψυγμένων τροφίμων. Οι αριθμοί στα σύμβολα δίνουν την επιτρεπόμενη διάρκεια αποθήκευσης σε μήνες για τα κατεψυγμένα τρόφιμα. Στα συνήθη κατεψυγμένα προϊόντα του εμπορίου προσέχετε την ημερομηνία παρασκευής ή την ημερομηνία λήξης.

Παγοκύστη

Εικόνα **6**

Σε περίπτωση διακοπής ρεύματος ή βλάβης η παγοκύστη καθυστερεί την άνοδο της θερμοκρασίας των αποθηκευμένων κατεψυγμένων τροφίμων. Η μακρότερη διάρκεια αποθήκευσης επιτυγχάνεται, αν τοποθετήσετε την παγοκύστη στον επάνω χώρο επάνω στα τρόφιμα.

Για την εξοικονόμηση χώρου η παγοκύστη μπορεί να αποθηκευτεί στον χώρο της πόρτας.

Η παγοκύστη μπορεί επίσης να αφαιρεθεί και να χρησιμοποιηθεί για την προσωρινή διατήρηση της ψύξης τροφίμων π.χ. σε τσάντα-ψυγείο.

Φίλτρο ενεργού άνθρακα

Εικόνα **1**/24

Το φίλτρο ενεργού άνθρακα φροντίζει για την αλλαγή του αέρα και τη βελτίωση της οσμής μέσα στη συσκευή.

Επικολλημένη ετικέτα "OK"

(όχι σε όλα τα μοντέλα)

Με τον έλεγχο θερμοκρασίας "OK" μπορούν να εξακριβώνονται θερμοκρασίες κάτω από +4 °C. Ρυθμίστε τη θερμοκρασία βαθμηδόν χαμηλότερα, σε περίπτωση που η επικολλημένη ετικέτα δε δείχνει "OK".

Υπόδειξη

Κατά την αρχική θέση της συσκευής σε λειτουργία μπορεί να διαρκέσει μέχρι και 12 ώρες, μέχρι να επιτευχθεί η θερμοκρασία.



Σωστή ρύθμιση.

Σβήσιμο και μακροχρόνια θέση της συσκευής εκτός λειτουργίας

Θέση της συσκευής εκτός λειτουργίας

Εικόνα **11**

Πατήστε το πλήκτρο On/Off 12. Το ψυκτικό μηχάνημα και ο φωτισμός απενεργοποιούνται.

Μακροχρόνια θέση της συσκευής εκτός λειτουργίας

Όταν δεν πρόκειται να χρησιμοποιήσετε για μεγάλο χρονικό διάστημα τη συσκευή:

1. Θέτετε τη συσκευή εκτός λειτουργίας.
2. Βγάζετε το φιν από την πρίζα ή κατεβάστε την ασφάλεια.
3. Καθαρίστε τη συσκευή.
4. Αφήστε ανοιχτή την πόρτα της συσκευής.

Καθαρισμός της συσκευής



Προσοχή

- Μη χρησιμοποιήσετε διαλυτικά και μέσα καθαρισμού που περιέχουν άμμο, χλωρίδιο ή οξέα.
- Μη χρησιμοποιείτε διαβρωτικά σφουγγάρια ή σφουγγάρια που δημιουργούν αμυχές.
Στις μεταλλικές επιφάνειες θα μπορούσε να προκληθεί διάβρωση.

- Μην πλένετε ποτέ ράφια και δοχεία της συσκευής στο πλυντήριο πιάτων. Τα μέρη αυτά είναι δυνατόν να παραμορφωθούν!

Το νερό καθαρισμού δεν επιτρέπεται να διεισδύσει

- στις σχισμές ανοίγματα στην εμπρόσθια περιοχή του πάτου στον χώρο κατάψυξης,
- στα στοιχεία χειρισμού,
- στον φωτισμό.

Ακολουθήστε την εξής διαδικασία:

1. Πριν τον καθαρισμό θέτετε τη συσκευή εκτός λειτουργίας.
2. Βγάλτε το φιν από την πρίζα ή απενεργοποιήστε την ασφάλεια.
3. Αφαιρέστε τα κατεψυγμένα τρόφιμα και αποθηκεύστε τα σε δροσερό μέρος. Βάλτε την παγοκύστη (αν υπάρχει) επάνω στα τρόφιμα.
4. Περιμένετε, μέχρι να λειώσει το στρώμα πάχνης.
5. Καθαρίζετε τη συσκευή με ένα μαλακό πανί, χλιαρό νερό και λίγο απορρυπαντικό πλυσίματος πιάτων με ουδέτερο pH. Το νερό πλυσίματος δεν επιτρέπεται να διεισδύσει στον φωτισμό.
6. Σκουπίζετε την τσιμούχα της πόρτας με πανί βρεγμένο μόνο με καθαρό νερό και την τρίβετε κατόπιν καλά με στεγνό πανί.
7. Μετά τον καθαρισμό: επανασυνδέετε τη συσκευή και την θέτετε πάλι σε λειτουργία.
8. Επανατοποθετήστε τα κατεψυγμένα τρόφιμα.

Εξοπλισμός

Για τον καθαρισμό αφαιρέστε όλα τα μεταβλητά μέρη της συσκευής.

Αφαίρεση των γυάλινων ραφιών

Τραβήξτε τα γυάλινα ράφια προς τα εμπρός και αφαιρέστε τα.

Αφαίρεση του γυάλινου ραφιού πάνω από το συρτάρι λαχανικών

Εικόνα **9**

Το γυάλινο ράφι μπορείτε για τον καθαρισμό να το αφαιρέσετε και να το αποσυναρμολογήσετε.

Υπόδειξη

Πριν την αφαίρεση του γυάλινου ραφιού τραβήξτε το δοχείο λαχανικών προς τα έξω.

Γυάλινο ράφι χώρου ψύξης

(όχι σε όλα τα μοντέλα)

Υπόδειξη

Μην καθαρίζετε το γυάλινο ράφι του χώρου ψύξης κάτω από τρεχούμενο νερό.

Προτού αφαιρεθεί το γυάλινο ράφι, αφαιρέστε το δοχείο λαχανικών και το ράφι του χώρου ψύξης.

Εικόνα **10**

Πιέστε ταυτόχρονα τις συγκρατήσεις, ανασηκώστε το γυάλινο ράφι και τραβήξτε το προς τα εμπρός.

Συρτάρι στον χώρο συντήρησης

Εικόνα **8**

Τραβήξτε το συρτάρι μέχρι το τέρμα προς τα έξω, λύστε το από τη στερέωση ανασηκώνοντάς το και βγάλτε το.

Για την τοποθέτηση βάλτε το συρτάρι επάνω στις συρταρωτές ράγες και ωθήστε τες μέσα στη συσκευή. Το συρτάρι κουμπώνει με πίεση προς τα κάτω.

Υπόδειξη

Προτού γίνει δυνατή η αφαίρεση του συρταριού λαχανικών, πρέπει προηγουμένως να αφαιρεθεί το υπερκείμενο γυάλινο ράφι.

Αφαίρεση δοχείου κατεψυγμένων δοχείων

Εικόνα **7**

Τραβήξτε το δοχείο κατεψυγμένων τροφίμων μέχρι τέρμα προς τα έξω, ανασηκώστε το μπροστά και αφαιρέστε το.

Φωτισμός (LED)

Η συσκευή σας είναι εξοπλισμένη με φωτισμό LED.

Επισκευές αυτού του είδους φωτισμού επιτρέπεται να εκτελούνται μόνον από την υπηρεσία τεχνικής εξυπηρέτησης πελατών ή από εξουσιοδοτημένο ειδικά καταρτισμένο προσωπικό.

Έτσι μπορείτε να εξοικονομήσετε ενέργεια

- Τοποθετήστε τη συσκευή σε στεγνό, αεριζόμενο χώρο! Η συσκευή δεν πρέπει να βρίσκεται εκτεθειμένη στην άμεση ηλιακή ακτινοβολία ούτε κοντά σε πηγή θερμότητας (π.χ. καλοριφέρ, ηλεκτρική κουζίνα). Χρησιμοποιήστε ενδεχομένως μονωτική πλάκα.
- Αφήνετε τα ζεστά τρόφιμα και ποτά να κρυσώσουν πρώτα και μετά τα βάζετε μέσα στη συσκευή.
- Τοποθετείτε τα κατεψυγμένα τρόφιμα για ξεπάγωμα μέσα στον χώρο συντήρησης και εκμεταλλευτείτε έτσι το ψύχος τους για την ψύξη τροφίμων.
- Ανοίγετε την συσκευή όσο το δυνατόν για μικρότερο χρονικό διάστημα.
- Για να αποφεύγεται η υψηλότερη κατανάλωση ρεύματος, καθαρίζετε τακτικά την οπίσθια πλευρά της συσκευής.
- Αν υπάρχει: Τοποθετήστε το τεμάχιο διατήρησης απόστασης από τον τοίχο, ώστε να πετύχετε την αναφερόμενη απορροφούμενη ενέργεια της συσκευής (βλ. Οδηγίες τοποθέτησης). Η μειωμένη απόσταση από τον τοίχο δεν περιορίζει τη λειτουργία της συσκευής. Η απορρόφηση ενέργειας μπορεί να αυξηθεί ελάχιστα στην περίπτωση αυτή. Η απόσταση των 75 mm δεν επιτρέπεται να υπερβληθεί.
- Η διάταξη των μερών του εξοπλισμού δεν επηρεάζουν καθόλου την απορρόφηση ενέργειας της συσκευής.

Θόρυβοι λειτουργίας

Συνηθισμένοι θόρυβοι λειτουργίας

Χαμηλός θόρυβος

Οι κινητήρες λειτουργούν (π.χ. ψυκτικά συγκροτήματα, ανεμιστήρας).

Θόρυβος αναβρασμού, γουργουρίσματος ή βουΐσμα

Ροή του ψυκτικού ρευστού μέσα στους σωλήνες.

Βραχύς μεταλλικός ήχος

Ο κινητήρας, οι διακόπτες ή οι μαγνητικές βαλβίδες ενεργοποιούνται/ απενεργοποιούνται.

Κρότος

Διεξάγεται η αυτόματη απόψυξη.

Αποφυγή θορύβων

Η συσκευή δεν βρίσκεται σε επίπεδη θέση

Παρακαλείσθε να ευθυγραμμίσετε τη συσκευή με τη βοήθεια αλφαδιού. Χρησιμοποιήστε γι' αυτό τα βιδωτά πόδια ή τοποθετήστε κάτι από κάτω.

Η συσκευή ακουμπάει κάπου

Παρακαλείσθε να απομακρύνετε τη συσκευή από τα έπιπλα ή τις άλλες συσκευές που ακουμπάει.

Ταλαντευόμενα ή μαγκωμένα δοχεία ή ράφια

Παρακαλείσθε να ελέγξετε όλα τα αφαιρούμενα μέρη της συσκευής και ενδεχομένως να τα τοποθετήσετε εκ νέου.

Φιάλες ή δοχεία εφάπτονται μεταξύ τους

Παρακαλείσθε να μετατοπίσετε λίγο τις φιάλες ή τα δοχεία, ούτως ώστε να μην αλληλεφάπτονται.

Πώς θα διορθώσετε μόνες/-οι σας μικροβλάβες

Προτού καλέσετε την υπηρεσία τεχνικής εξυπηρέτησης πελατών:

Εξετάστε, μήπως μπορείτε βάσει των ακολούθων υποδείξεων να διορθώσετε οι ίδιες/οι τη βλάβη.

Σε περιπτώσεις ζήτησης συμβουλής από την υπηρεσία τεχνικής εξυπηρέτησης πελατών, πρέπει να αναλάβετε εσείς τα έξοδα – ακόμη και κατά τη διάρκεια ισχύος της παροχής δωρεάν εγγύησης!

Βλάβη	Πιθανή αιτία	Αντιμετώπιση
Η θερμοκρασία αποκλίνει ισχυρά από τη ρύθμιση.		Σε μερικές περιπτώσεις αρκεί να θέσετε τη συσκευή για 5 λεπτά εκτός λειτουργίας. Αν η θερμοκρασία είναι πολύ υψηλή, ελέγξτε μετά από λίγες ώρες, αν έχει γίνει προσέγγιση θερμοκρασίας. Αν η θερμοκρασία είναι πολύ χαμηλή, ελέγξτε την επόμενη μέρα τη θερμοκρασία ξανά.
Ο φωτισμός δε λειτουργεί. Εικόνα 1 /13	Ο διακόπτης του φωτός έχει μαγκώσει. Ο φωτισμός είναι χαλασμένος.	Εξετάστε, αν κινείται ο διακόπτης φωτός. Εικόνα 1 /11 Βλ. Κεφάλαιο "Φωτισμός".
Η ένδειξη δείχνει "E..".	Το ηλεκτρονικό σύστημα αναγνώρισε κάποιο σφάλμα.	Καλέστε την υπηρεσία τεχνικής εξυπηρέτησης πελατών.
Μειωμένη φωτεινή ισχύς των στοιχείων χειρισμού.	Αν δεν έγινε χρήση της συσκευής για αρκετό χρονικό διάστημα, η ένδειξη του πίνακα χειρισμού μεταβαίνει στον οικονομικό τρόπο λειτουργίας.	Μόλις η συσκευή ξαναχρησιμοποιηθεί, π.χ. κατά το άνοιγμα της πόρτας, ενεργοποιείται η ένδειξη ξανά στον κανονικό φωτισμό.
Καμιά ένδειξη δεν είναι αναμμένη.	Διακοπή ρεύματος, η ασφάλεια έχει πέσει ή έχει καεί, το φιντ δεν βρίσκεται σωστά μέσα στην πρίζα.	Συνδέστε το φιντ στην πρίζα. Εξετάστε αν υπάρχει ρεύμα, ελέγξτε τις ασφάλειες.
Η θερμοκρασία στον χώρο κατάψυξης είναι πολύ υψηλή.	Συχνό άνοιγμα της συσκευής. Τα ανοίγματα αερισμού και εξαερισμού είναι καλυμμένα.	Μην ανοίγετε άσκοπα τη συσκευή. Απομακρύνετε τα εμπόδια.
	Καταψύχθηκαν μεμιάς μεγαλύτερες ποσότητες ωπών τροφίμων.	Μην υπερβαίνετε τη μέγιστη απόδοση κατάψυξης.

Βλάβη	Πιθανή αιτία	Αντιμετώπιση
Η πόρτα του χώρου κατάψυξης ήταν για μεγάλο διάστημα ανοιχτή. Η θερμοκρασία δεν θα επιτευχθεί πλέον.	Ο εξατμιστής (ψυκτικό μηχανήμα) στο σύστημα NoFrost έχει καταληφθεί από παχύ στρώμα πάγου, το οποίο δεν αποψύχεται πλέον υπεραυτόματα.	<p>Για την απόψυξη του εξατμιστή βγάλτε τα κατεψυγμένα αγαθά μαζί με τους χώρους και αποθηκεύστε τα καλά μονωμένα σε δροσερό μέρος.</p> <p>Θέστε τη συσκευή εκτός λειτουργίας και την απομακρύνετε από τον τοίχο. Αφήστε ανοιχτή την πόρτα της συσκευής.</p> <p>Μετά από περ. 20 λεπτά αρχίζουν τα νερά της απόψυξης να τρέχουν μέσα στο δοχείο εξάτμισης, στην πίσω μεριά της συσκευής. Εικόνα 11</p> <p>Για να αποφύγετε στην περίπτωση αυτή την υπερχείλιση του δοχείου εξάτμισης, αναρροφήστε τα νερά της απόψυξης με σφουγγάρι.</p> <p>Όταν δεν τρέχει πλέον καθόλου νερό απόψυξης μέσα στο δοχείο εξάτμισης, ο εξατμιστής έχει αποψυχθεί. Καθαρίστε τον εσωτερικό χώρο. Επαναθέστε τη συσκευή σε λειτουργία.</p>

Υπηρεσία εξυπηρέτησης πελατών

Την υπηρεσία εξυπηρέτησης πελατών στην περιοχή σας θα την βρείτε στον τηλεφωνικό κατάλογο ή στον πίνακα με τις υπηρεσίες εξυπηρέτησης πελατών. Δώστε στην υπηρεσία εξυπηρέτησης πελατών τον αριθμό προϊόντος (E-Nr.) και τον αριθμό κατασκευής (FD-Nr.) της συσκευής.

Αυτά τα στοιχεία θα τα βρείτε στην πινακίδα τύπου. Εικόνα **12**

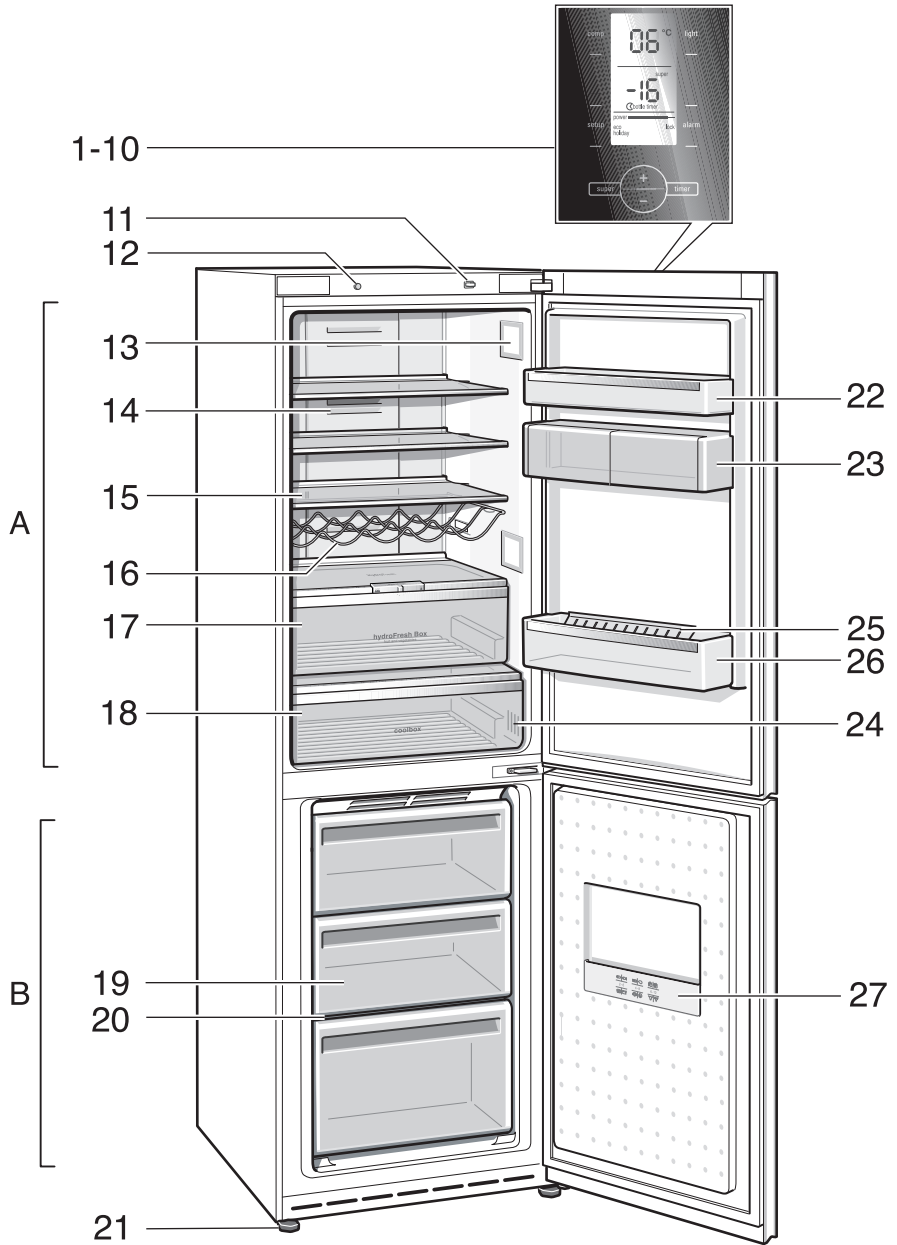
Βοηθήστε παρακαλώ, αναφέροντας τον αριθμό προϊόντος και τον αριθμό κατασκευής, στην αποφυγή άσκοπων διαδρομών. Έτσι εξοικονομείτε τα αντίστοιχα επιπλέον έξοδα.

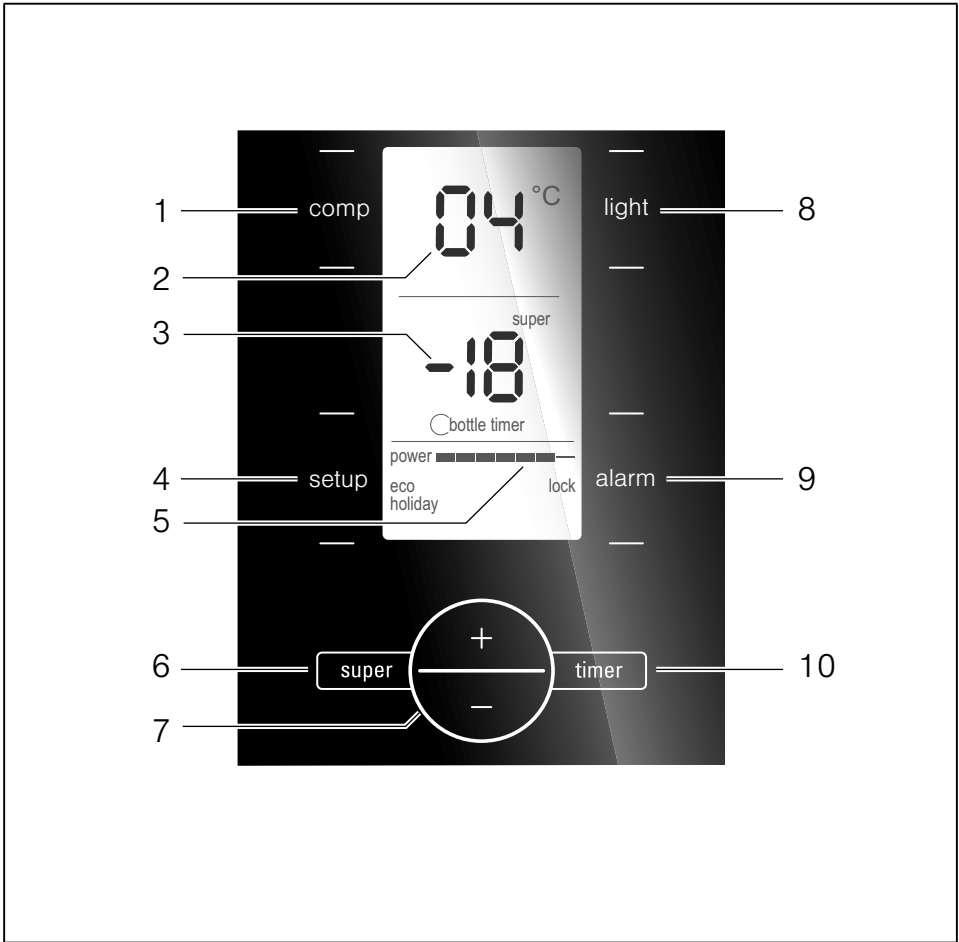
Εντολή επισκευής και συμβουλές σε περίπτωση βλάβης

Τα στοιχεία επικοινωνίας όλων των χωρών θα τα βρείτε στον πίνακα Υπηρεσίες τεχνικής εξυπηρέτησης πελατών που παραδίδεται μαζί.

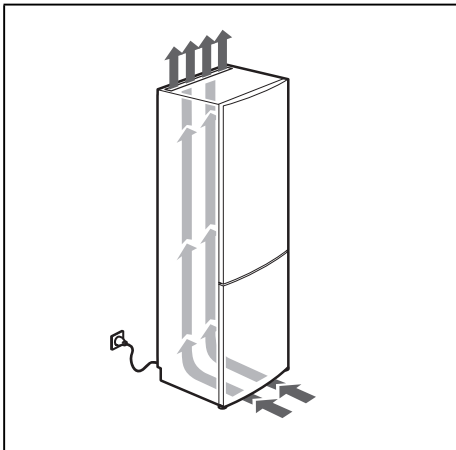
GR 18 182

Αστική χρέωση

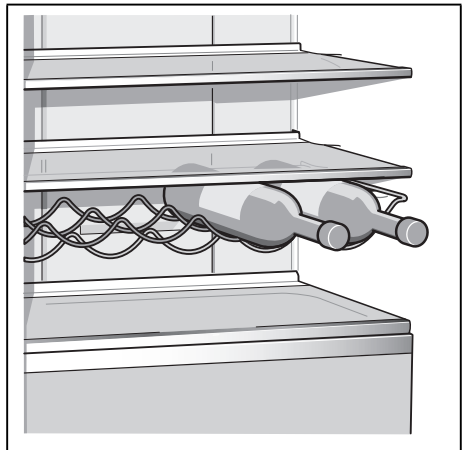




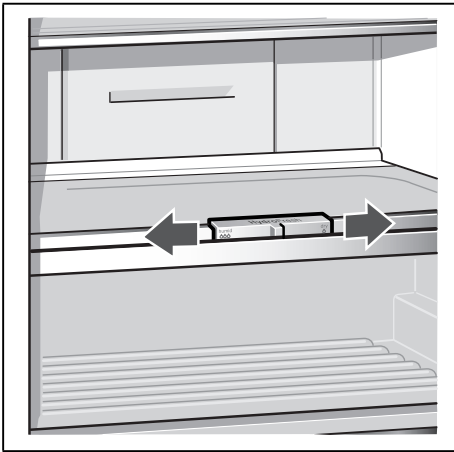
2



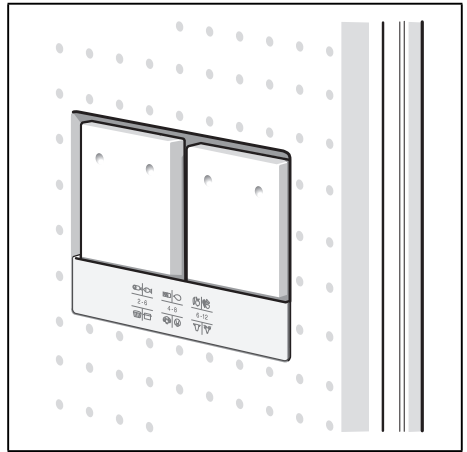
3



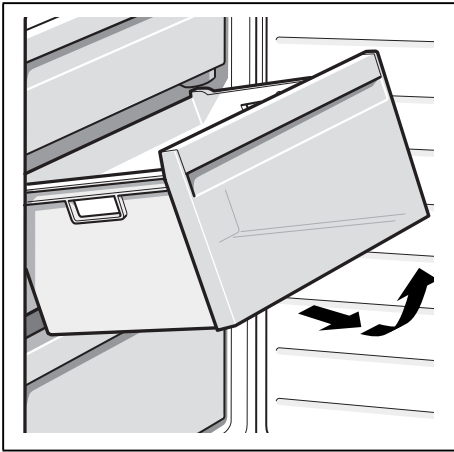
4



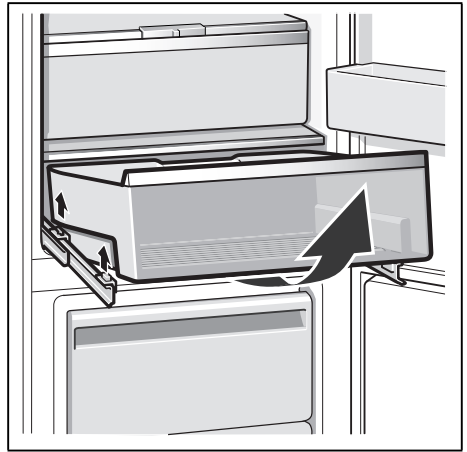
5



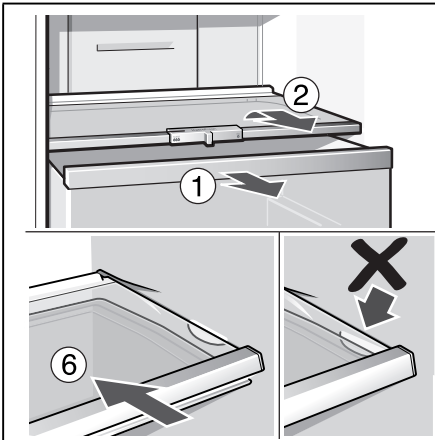
6



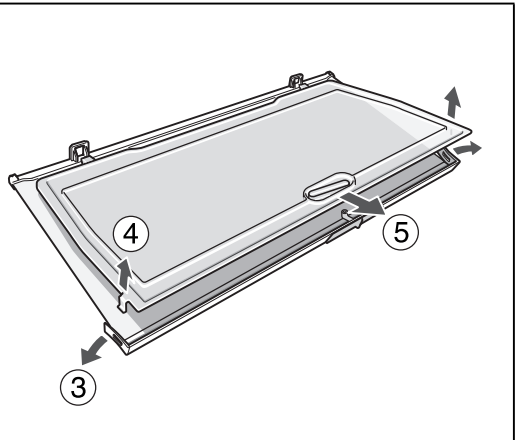
7

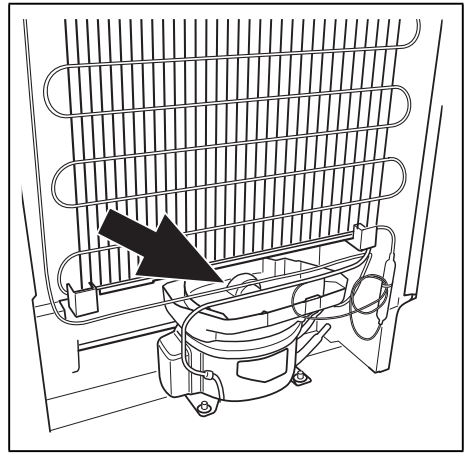
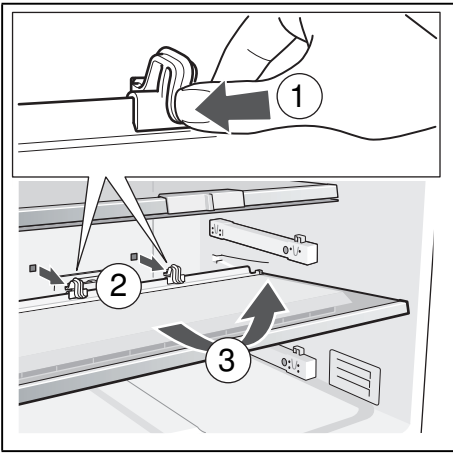


8

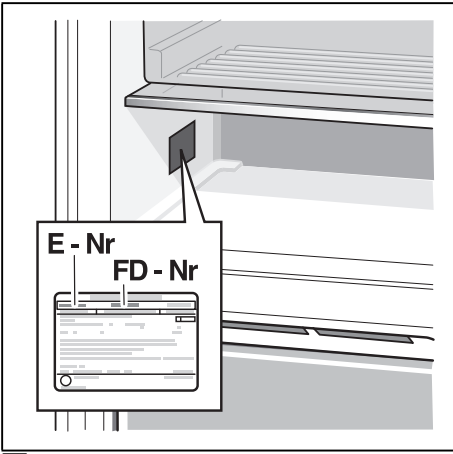


9





11



BSH Hausgeräte GmbH
Carl-Wery-Straße 34
81739 München, GERMANY

siemens-home.com

Κατασκευάζεται από την BSH Hausgeräte GmbH με άδεια εμπορικού σήματος της Siemens AG
Fabricado por BSH Hausgeräte GmbH bajo licencia de marca de Siemens AG
Fabricado pela BSH Hausgeräte GmbH sob licença de marca comercial da Siemens AG



9001158009 (9605)
es, pt, el