



DVP 221

de	Montageanleitung
en	Installation instructions
da	Monteringsvejledning
no	Monteringsveiledning
fi	Asennusohje
sv	Monteringsanvisning
es	Instrucciones de montaje
pt	Instruções de montagem
nl	Installatievoorschrift
fr	Notice de montage
it	Istruzioni per il montaggio

ru	Инструкция по монтажу
tr	Montaj kılavuzu
et	Paigaldusjuhend
lt	Montavimo instrukcija
lv	Montāžas instrukcija
cs	Montážní návod
el	Οδηγίες εγκατάστασης
kk	Орнату туралы нұсқаулар
pl	Instrukcja montażu
sk	Montážny návod
uk	Інструкція з монтажу



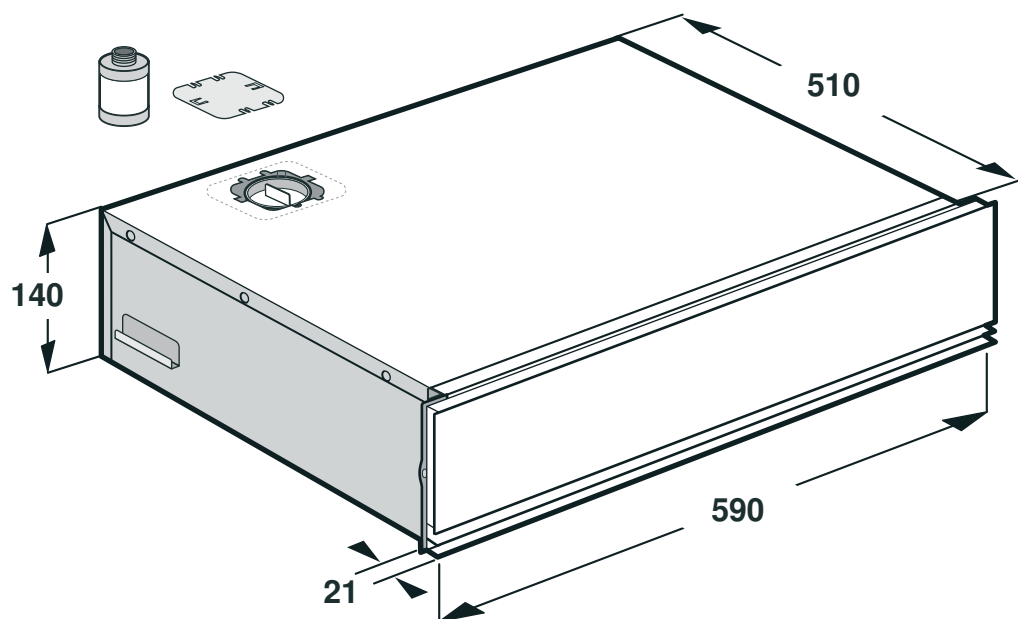
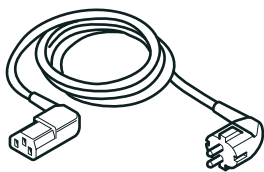
A

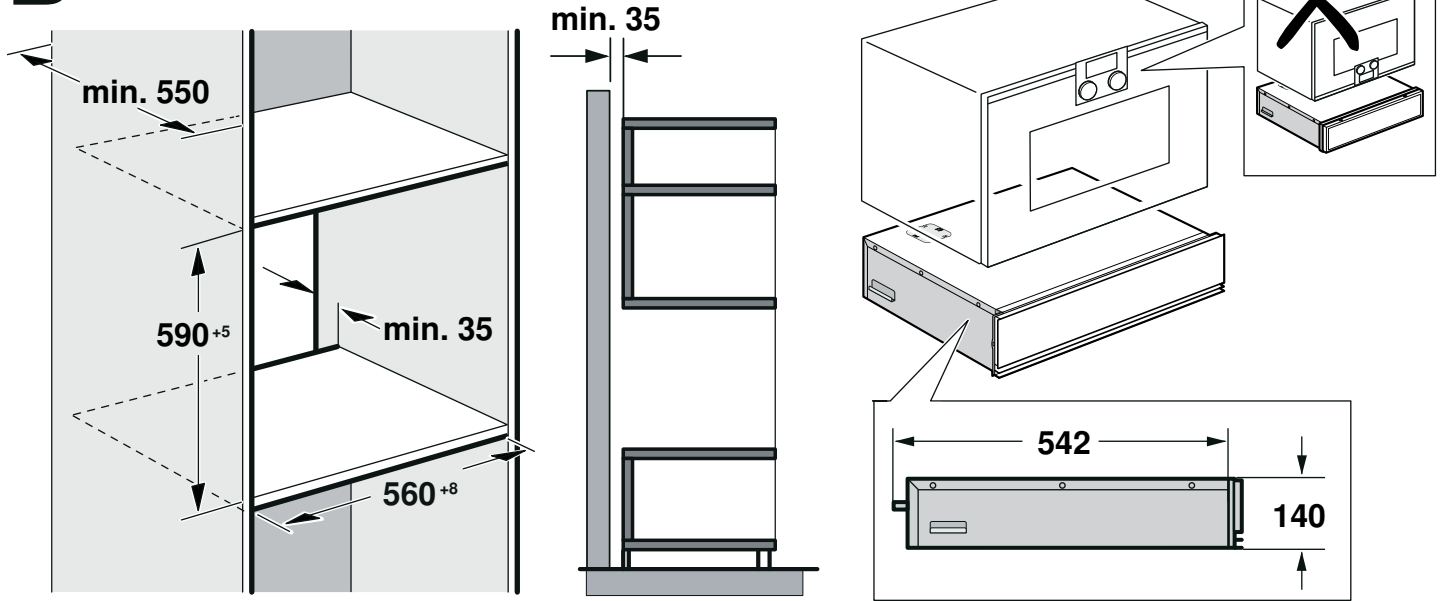
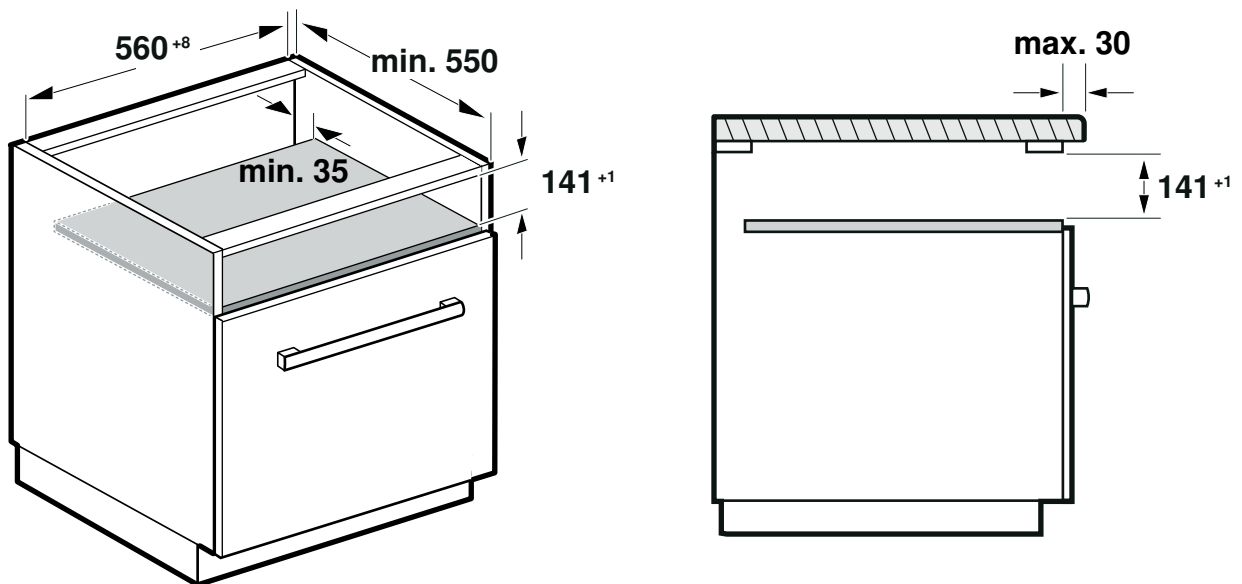
2 x



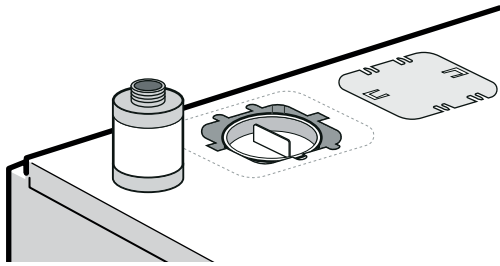
2 x

4 x

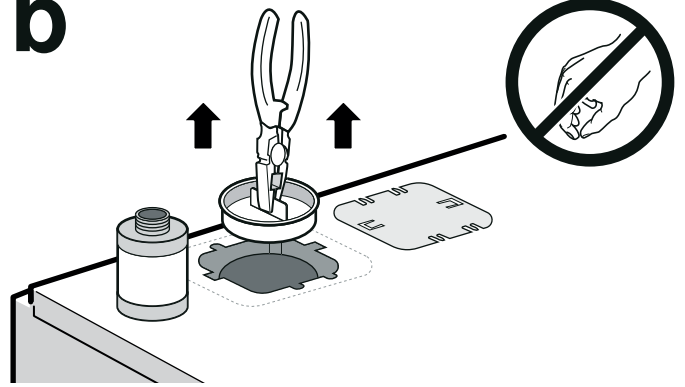


B**C**

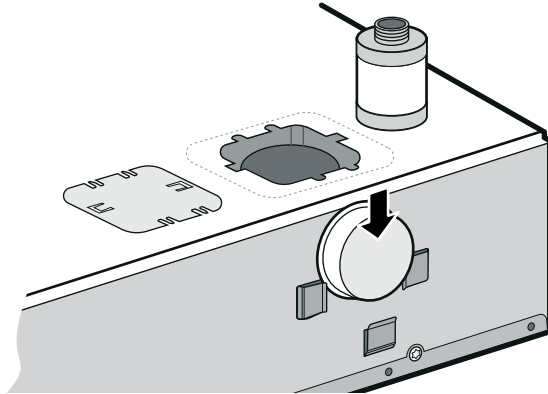
1a



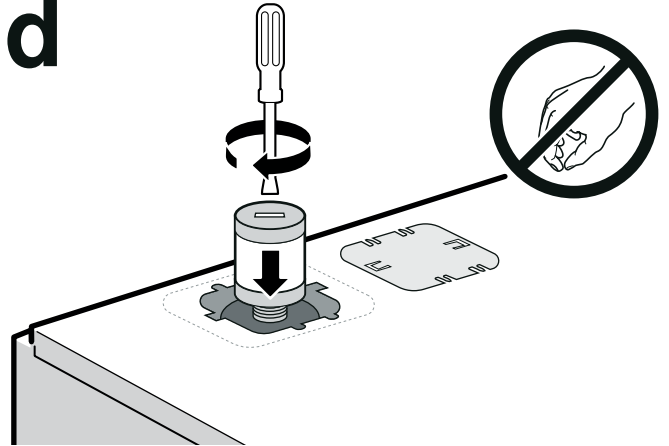
1b



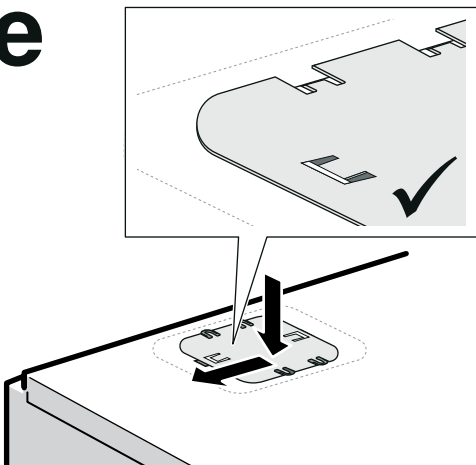
1c



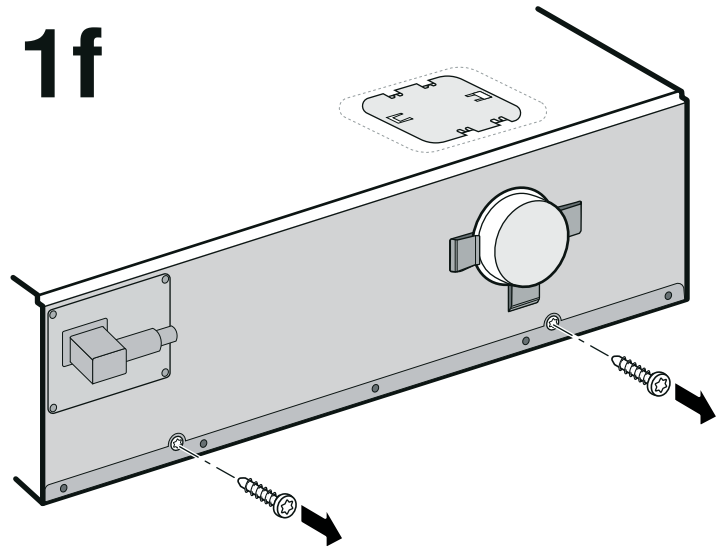
1d



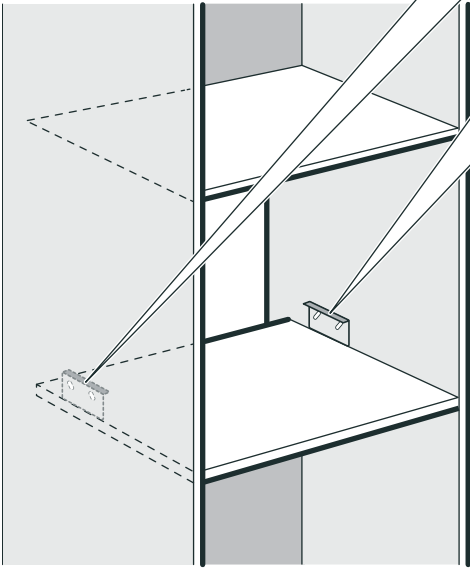
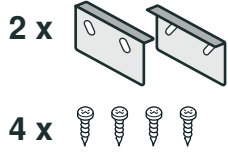
1e



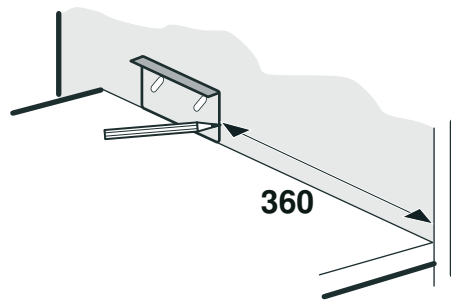
1f



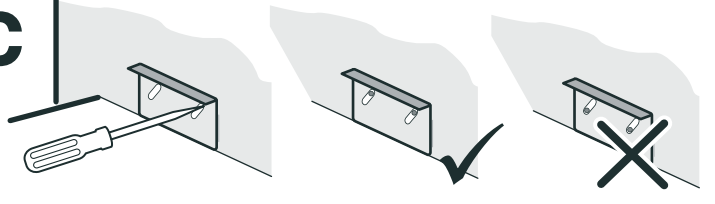
2a



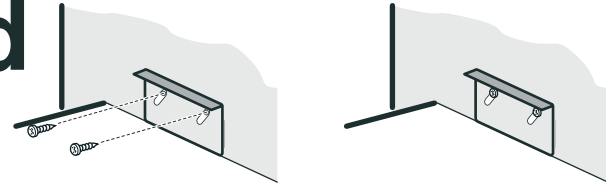
2b



2c

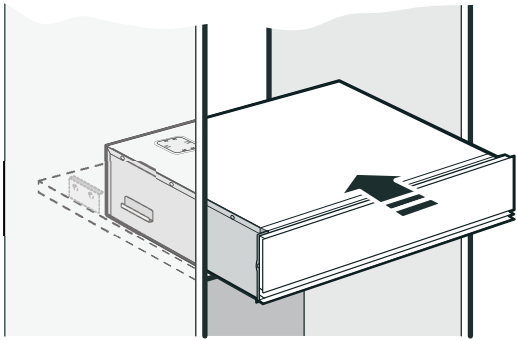


2d

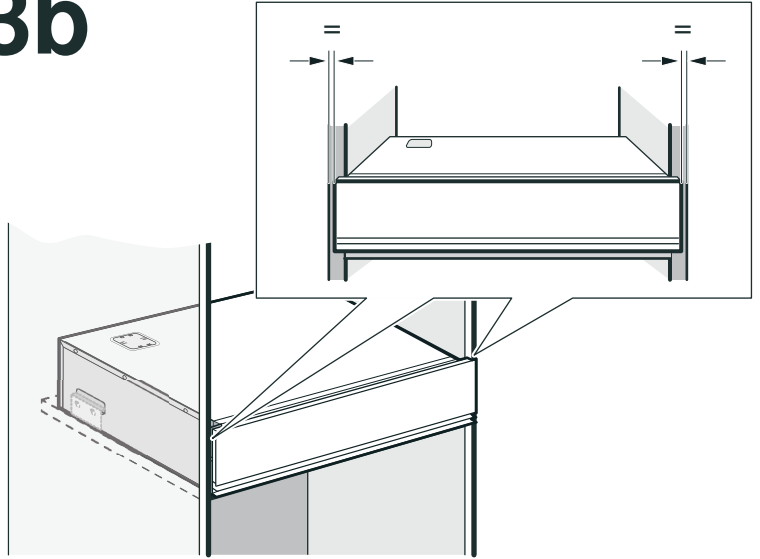


3a

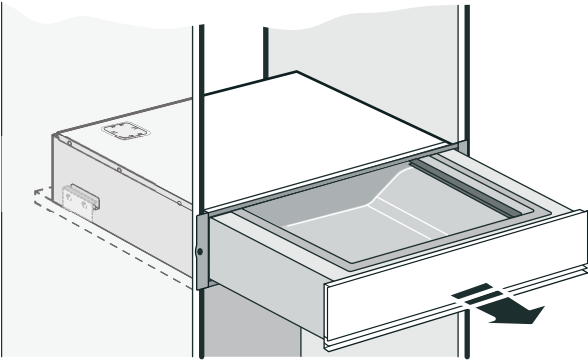
2 x 



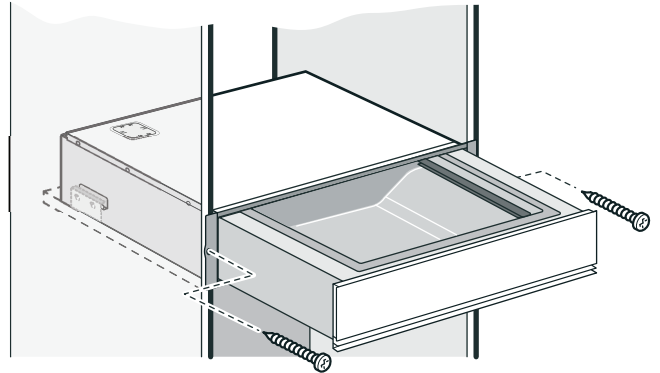
3b



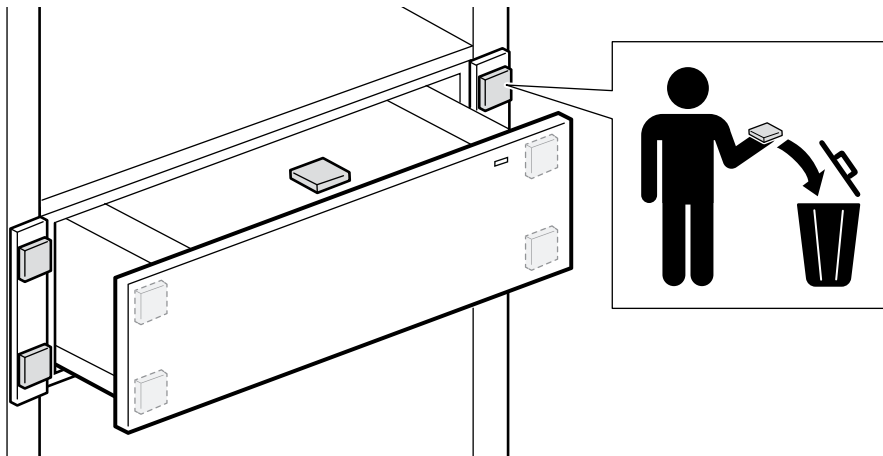
3c



3d



4



Hinweise zur Montageanleitung

Lesen Sie diese Anleitung sorgfältig. Nur dann können Sie Ihr Gerät sicher und richtig installieren. Die Gebrauchs- und Montageanleitung für einen späteren Gebrauch oder für Nachbesitzer aufbewahren.

Prüfen Sie das Gerät nach dem Auspacken. Bei einem Transportschaden nicht anschließen.

Entsorgen Sie die Verpackung umweltgerecht.

Halten Sie das Verpackungsmaterial von Kindern fern.

Das müssen Sie beachten

Elektrischer Anschluss

Das Gerät darf nur an eine vorschriftsmäßig installierte Schutzkontakt-Steckdose angeschlossen werden. Das Verlegen einer Steckdose oder Austausch der Anschlussleitung darf nur vom Elektrofachmann unter Berücksichtigung der einschlägigen Vorschriften ausgeführt werden.

Das Gerät darf nur mit der mitgelieferten Anschlussleitung angeschlossen werden. Stecken Sie die Anschlussleitung an der Geräterückseite an.

Anschlussleitungen mit verschiedenen Steckertypen sind beim Kundendienst erhältlich.

Keine Mehrfachstecker, Steckerleisten und Verlängerungen benutzen. Bei Überlastung besteht Brandgefahr.

Wenn der Stecker nach dem Einbau nicht mehr erreichbar ist, muss in der festverlegten elektrischen Installation eine Trennvorrichtung in den Phasen nach den Einrichtungsbestimmungen vorgesehen werden.

Einbaumöbel

Das Gerät nicht hinter einer Möbeltür einbauen.

Die Montageanleitung des Gerätes beachten, das mit der Schublade kombiniert werden soll.

Beim Einbau unter der Arbeitsplatte

Ein zu großer Überstand der Arbeitsplatte zum Möbelkorpus kann zu Kollisionen mit dem Glasdeckel in der Vakuumpummschublade führen. Auf das maximal mögliche Maß achten.

Vor dem Einbau – Bild 1

Hinweise

- Im Gerät ist eine Pumpe verbaut, die Öl enthält. Bei zu großer Neigung kann das Öl der Pumpe auslaufen. Das Gerät nicht kippen oder hochkant aufstellen.
 - Beim Entfernen der Transportsicherung und beim Montieren des Ölfilters geeignetes Werkzeug verwenden.
 - Gerät nicht ohne installierte Transportsicherung für die Pumpe bewegen. Das Öl der Vakuumpumpe kann bei Kippen oder Neigen auslaufen und das Gerät beschädigen. Nach dem Ausbau und vor dem Bewegen die Transportsicherung erneut anbringen.
1. Gerät vorsichtig aus der Verpackung heben.
 2. Transportsicherung für die Pumpe auf der Oberseite des Gerätes entfernen.
Transportsicherung kann zur weiteren Verwendung an der Rückseite des Gerätes befestigt werden.
 3. Ölfilter montieren.
 4. Deckel in Öffnung legen und nach links schieben.
 5. Transportsicherungsschrauben entfernen.

Einsetzen des Gerätes – Bild 2 und 3

Achtung!

Ohne Kippschutz kippt das Gerät mit offener Schublade. Schublade erst öffnen, wenn der Kippschutz montiert ist.

Vorgehensweise

1. Kippschutz montieren.
Hinweis: Der Kippschutz kann in der Höhe verstellt werden, um das Gerät leichter ins Möbel zu schieben.
2. Gerät anschließen.
3. Gerät in das Möbel schieben.
Hinweis: Darauf achten, dass die Anschlussleitung nicht eingeklemmt oder geknickt wird.
4. Gerät mittig ausrichten.
5. Schublade vorsichtig öffnen. Überprüfen ob der Kippschutz gewährleistet ist.
6. Gerät festschrauben.

Notes on the installation instructions

Read these instructions carefully. Only then will you be able to install the appliance safely and correctly. Retain the instruction manual and assembly instructions for future use or for subsequent owners.

Check the appliance for damage after unpacking it. Do not connect the appliance if it has been damaged during transport.

Dispose of the packaging in an environmentally friendly manner.

Keep the packaging material away from children.

You must note the following

Electrical connection

The appliance must only be connected to a earthing contact socket that has been correctly installed. A socket must only be installed or the power cable replaced if this is carried out by a qualified electrician, and in accordance with the appropriate regulations.

The appliance must only be connected using the power cable provided. Connect the power cable to the back of the appliance. Connecting cables with various plug types are available from after-sales service.

No multi-plugs, multiple connectors or extension leads may be used. Overloading causes a risk of fire.

If the plug can no longer be reached after the installation, a partition must be provided in the phases in the permanent electrical installation in accordance with the installation regulations.

Fitted units

Do not install the appliance behind the door of a unit.

Read the information in the installation instructions for the appliance you want to combine with the drawer.

When installing below the worktop

If the worktop overlaps with the furniture cavity by too much, this may lead to collisions with the glass cover in the vacuum-sealing drawer. Observe the maximum possible dimension.

Before the installation – Fig. 1

Notes

- A pump that contains oil is installed in the appliance. If the incline is too great, this oil may flow out of the pump. Do not tip the appliance or upend it.
 - Use a suitable tool to remove the transport locks and install the oil filter.
 - Do not move the appliance if the transport locks for the pump are not installed. The oil from the vacuum pump may leak out when it is tipped or tilted, and may damage the appliance. When uninstalling the appliance, re-attach the transport locks before moving it.
1. Carefully lift the appliance out of the packaging.
 2. Remove the transport lock for the pump from the top of the appliance.
The transport lock can be secured to the rear of the appliance for future use.
 3. Install the oil filter.
 4. Place the lid into the opening and move it to the left.
 5. Remove the transport lock screws.

Using the appliance – Images 2 and 3

Caution!

If there is no tilt protection, the appliance will tip when the drawer is open. Only open the drawer if the tilt protection is installed.

Procedure

1. Install the tilt protection.
Note: The height of the tilt protection can be adjusted to make it easier to slide the appliance into the kitchen unit.
2. Connect the appliance.
3. Slide the appliance into the unit.
Note: Make sure that the power cable is not pinched, trapped or kinked.
4. Centre the appliance.
5. Carefully open the drawer. Check whether the appliance is properly protected against tilting.
6. Screw the appliance into place.

Anvisninger om monteringsvejledning

Læs denne vejledning omhyggeligt igennem. Det er en forudsætning for, at apparatet kan installeres sikkert og korrekt. Opbevar brugs- og monteringsvejledningen til senere brug eller til kommende ejere af apparatet.

Kontroller apparatet, når det er pakket ud. Apparatet må ikke tilsluttes, hvis det har transportskader.

Bortskaf emballagen på miljøvenlig vis.

Lad ikke børn få adgang til emballagematerialet.

Overhold følgende anvisninger:

Elektrisk tilslutning

Apparatet må kun tilsluttes til en sikkerhedsstikkontakt, som er tilsluttet efter forskrifterne. En evt. flytning af stikdåsen eller udskiftning af tilslutningskablet må kun udføres af en faguddannet elektriker i henhold til gældende forskrifter.

Apparatet må kun tilsluttes med den leverede tilslutningsledning. Stik tilslutningsledningen ind på bagsiden af apparatet.

Der fås tilslutningsledninger med forskellige stiktyper hos kundeservice.

Anvend ikke multistik eller forlængerledninger. Ved overbelastning er der fare for brand.

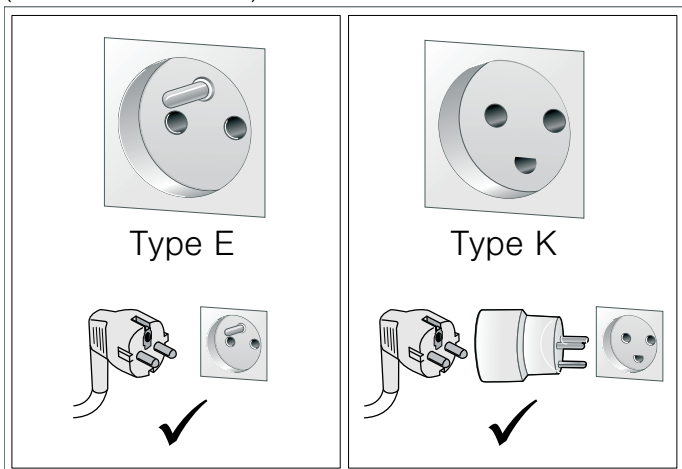
Hvis stikket ikke er tilgængeligt efter installationen, skal der i en fast elektrisk installation være monteret en afbryderanordning på faserne i henhold til installationsbestemmelserne.

⚠ Fare for elektrisk stød!

Kun for Danmark

Apparater op til maks. 2,99 kW (13 A) (se typeskilt)

I Danmark er apparatet kun godkendt til brug i forbindelse med en stikkontakt type E. Hvis der kun findes en stikkontakt type K på tilslutningsstedet, skal apparatet tilsluttes med en egnet adapter. Kun på denne måde kan det sikres, at apparatet bliver korrekt jordforbundet. Denne adapter kan fås via kundeservice (reservedelsnr. 623333) eller som ekstra tilbehør.



Hvis stikket ikke er tilgængeligt efter installationen, skal der i en fast elektrisk installation være monteret en afbryderanordning på faserne i henhold til installationsbestemmelserne.

Apparater over 2,99 kW (13 A) (se typeskilt)

Apparatet må ikke tilsluttes med stikket til sikkerhedsstikkontakten. Der er fare for elektrisk stød. Apparatet må kun tilsluttes med en fast tilslutning, som kun må udføres af en autoriseret fagmand.

Indbygningsskabe

Apparatet må ikke indbygges bag en skabslåge.

Følg monteringsvejledningen for det apparat, som skal kombineres med skuffen.

Ved indbygning under bordplade

Hvis bordpladen har for stort overhæng, kan der ske en kollision mellem møblets korpus og vakuumeringsskuffens glaslag. Overskrid ikke det maksimalt mulige mål.

Inden indbygning – figur 1

Anvisninger

- Der er monteret en pumpe i apparatet, som indeholder olie. Ved for stor hældning kan der løbe olie ud af pumpen. Apparatet må ikke vippes eller placeres på højkant.
 - Anvend et egnet værktøj ved fjernelse af transportsikringen og montage af oliefiltret.
 - Apparatet må ikke flyttes, uden at pumpens transportsikring er monteret. Olien i vakuumpumpen kan løbe ud, hvis apparatet vippes eller holdes på skrå, hvorved apparatet kan blive beskadiget. Anbring transportsikringen igen efter demontagen, og inden apparatets flyttes.
1. Løft forsigtigt apparatet ud af emballagen.
 2. Fjern pumpens transportsikring på oversiden af apparatet. Transportsikringen kan fastgøres på bagsiden af apparatet til senere brug.
 3. Monter oliefiltret.
 4. Placer låget i åbningen, og skyd det mod venstre.
 5. Fjern transportsikringsskruerne.

Isætning af apparat – figur 2 og 3

Pas på!

Hvis apparatet ikke er sikret, vipper det, når skuffen er trukket ud. Luk først skuffen op, når væltesikringen er monteret.

Fremgangsmåde

1. Monter væltesikringen.
 - **Bemærk:** Væltesikringen kan indstilles i højden, så apparatet er lettere at skyde ind i indbygningsskabet.
2. Tilslut apparatet.
3. Skyd apparatet ind i indbygningsskabet.
 - **Bemærk:** Pas på, at tilslutningsledningen ikke kommer i klemme eller får knæk.
4. Centrér apparatet.
5. Luk skuffen op med forsigtighed. Kontroller, om væltesikringen virker.
6. Skru apparatet fast.

Om monteringsanvisningen

Les nøye gjennom denne anvisningen. Først når du har gjort det, kan du installere apparatet sikkert og riktig. Ta vare på bruks- og monteringsanvisningen slik at du kan ta den frem igjen senere eller gi den videre til eventuelt kommende eiere av apparatet.

Kontroller apparatet etter at du har pakket det ut. Ikke koble til apparatet hvis det er blitt skadet under transport.

Kast emballasjen på miljøvennlig vis.

Oppbevar emballasjen utilgjengelig for barn.

Dette må du være oppmerksom på

Elektrisk tilkobling

Apparatet må bare kobles til en forskriftsmessig montert, jordet stikkontakt. Montering av stikkontakt eller utskifting av tilkoblingsledning må bare foretas av elektriker, og alle gjeldende regler og forskrifter må følges.

Apparatet skal bare kobles til med den medfølgende tilkoblingsledningen. Sett i tilkoblingsledningen på baksiden av apparatet.

Tilkoblingsledninger med forskjellige pluggtyper fås hos kundeservice.

Bruk ikke forgreninger, kontaktlister eller skjøteledninger. Overbelastning kan føre til brannfare.

Dersom støpselet ikke er tilgjengelig etter montering, må det i henhold til regelverket være en skillebryter i fasene i den faste elektriske installasjonen.

Innbyggingselementer

Apparatet må ikke monteres bak en møbeldør.

Følg monteringsanvisningen til apparatet som skal kombineres med skuffen.

Ved innbygging under benkeplaten

Dersom benkeplaten stikker for langt ut i forhold til selve kjøkkenelementet, kan den kollidere med glassdekelet i vakuumskuffen. Ta hensyn til oppgitt maksimalmål.

Før montering – bilde 1

Merknader

- I apparatet er det montert en pumpe som inneholder olje. Ved for stor helling kan det renne olje ut av pumpen. Unngå å vippe apparatet eller stille det på høykant.
- Bruk egnet verktøy til fjerning av transportsikringen og montering av oljefilteret.
- Ikke bevege apparatet uten at transportsikringen er montert. Ved vipping eller helling kan det renne olje ut av vakuumpumpen, noe som kan skade apparatet. Sett på plass transportsikringen igjen etter demontering og før du flytter på apparatet.

1. Løft apparatet forsiktig ut av emballasjen.
2. Fjern transportsikringen for pumpen oppå apparatet. Transportsikringen kan festes på baksiden av apparatet, slik at den kan brukes igjen senere.
3. Monter oljefilter.
4. Legg dekselet i åpningen og skyv mot venstre.
5. Fjern transportsikringsskruene.

Sette inn apparatet – bilde 2 og 3

Obs!

Uten vippesikring vil apparatet vippe når skuffen åpnes. Ikke åpne skuffen før det er montert vippesikring.

Fremgangsmåte

1. Monter vippesikring.

Merk: Vippesikringen kan reguleres i høyden slik at det blir lettere å skyve apparatet inn i kjøkkenelementet.

2. Koble til apparatet.

3. Skyv apparatet inn i kjøkkenelementet.

Merk: Pass på at tilkoblingsledningen ikke klemmes eller får knekk.

4. Innrett apparatet slik at det befinner seg midtstilt.
5. Åpne skuffen forsiktig. Kontroller at vippesikringen fungerer.
6. Skru fast apparatet.

fi

Asennusohjetta koskevat huomautukset

Lue tämä ohje huolellisesti. Vasta sen jälkeen voit asentaa laitteen turvallisesti ja oikein. Säilytä käyttö- ja asennusohje myöhempää käyttöä tai seuraavaa käyttäjää varten.

Tarkasta laite, kun olet purkanut sen pakkauksesta. Jos laitteessa on kuljetusvaurioita, älä kytke laitetta käyttöön.

Hävitä pakkaus ympäristöystävällisesti.

Pidä pakkausmateriaali poissa lasten ulottuvilta.

Ota seuraavat seikat huomioon

Sähköliitäntä

Laitteen saa liittää ainoastaan määräystenmukaisesti asennettuun maadoitettuun pistorasiaan. Pistorasian paikan muuttaminen tai liitäntäjohtojen vaihto on sallittua vain ammattimaiselle sähköasentajalle, jonka on noudatettava asianomaisia määräyksiä.

Laitteen saa liittää vain mukana toimitetun liitäntäjohtojen kanssa. Kytke liitäntäjohto laitteen takasivulle.

Huoltopalvelusta on saatavana liitäntäjohtoja eri pistoketyypeille.

Älä käytä moninapapistoketta, pistokelistoja tai jatkojohtoja. Ylikuormitus aiheuttaa palovaaran.

Jos pistokkeeseen ei pääse asennuksen jälkeen enää käsiksi, kiinteä sähköliitäntä on varustettava asennusmääräysten mukaisella vaihejohtojen katkaisimella.

Keittiökalu

Älä asenna laitetta kalusteen oven taakse.

Ota huomioon sen laitteen asennusohje, johon haluat yhdistää laatikon.

Asennus työtason alle

Vakuumintilaatikon lasikansi voi osua työtason, jos työtason ylitys kalusterungon suhteen on liian suuri. Kiinnitä huomiota maksimimitaan.

Ennen asennusta – kuva 1

Huomautuksia

- Laitteessa on pumppu, joka sisältää öljyä. Jos laitetta kallistetaan liian paljon, pumpussa oleva öljy voi valua ulos. Älä kaada laitetta kumoon tai aseta sitä syrjälleen.
- Käytä soveltuvaa työkalua kuljetustuen poistamiseen ja öljynsuodattimen asennukseen.
- Älä siirrä laitetta ilman, että pumpun kuljetustuki on asennettu paikalleen. Vakuumpumpun öljy voi valua ulos laitetta kaadettaessa tai kallistettaessa ja vaurioittaa laitetta. Kiinnitä kuljetustuki uudelleen paikalleen irrotuksen jälkeen ja ennen kuin siirrä laitetta.

1. Nosta laite varovasti pakkauksesta.
2. Poista laitteen yläosivulla oleva pumpun kuljetustuki. Kuljetustuki voidaan kiinnittää laitteen taustapuolelle myöhempää käyttöä varten.
3. Asenna öljynsuodatin.
4. Aseta kansi aukkoon ja työnnä vasemmalle.
5. Poista kuljetustuen ruuvit.

Laitteen asettaminen paikalleen – kuva 2 ja 3

Huomio!

Ilman kallistumissuojaa laite kaatuu, kun laatikko on auki. Avaa laatikko vasta, kun kallistumissuoja on asennettu.

Toimi näin

1. Asenna kallistumissuoja.

Huomautus: Kallistumissuojan korkeutta voidaan säätää, jotta laite on helpompi työntää kalusteeseen.

2. Liitä laite.

3. Työnnä laite paikalleen kalusteeseen.

Huomautus: Varmista, että liitäntäjohto ei jää puristuksiin tai taitu.

4. Kohdista laite keskelle.

5. Avaa laatikko varovasti. Varmista, toimiiko kallistumissuoja.

6. Kiinnitä laite ruuveilla.

sv

Anvisningar till monteringsanvisningen

Läs igenom anvisningen noga. Först då kan du installera enheten säkert och korrekt. Spara bruks- och monteringsanvisningen för framtida bruk och eventuella kommande ägare.

Kontrollera enheten efter upppackning. Anslut inte enheten om den har transportskador.

Kassera förpackningen på ett miljövänligt sätt.

Håll förpackningsmaterial borta från barn.

Viktigt!

Elanslutning

Du får bara ansluta enheten till rätt installerade, jordade eluttag. Det är bara behörig elektriker som får installera uttag eller byta sladd enligt gällande föreskrifter.

Anslut bara enheten med den medföljande sladden. Sätt i sladden på enhetens baksida.

Det finns sladdar med olika kontaktyper hos service.

Du får inte använda några grenuttag, sladdosor eller förlängningssladdar. Brandfara vid överbelastning.

Om det inte går att nå kontakten efter inbyggnad, så måste den fasta installationen ha en fasavskiljare enligt föreskrifterna.

Skåpstomme

Montera inte enheten bakom stomlucka.

Följ monteringsanvisningen till den enhet du ska kombinera med lådan.

Inbyggnad under bänkskiva

Sticker bänkskivan ut för mycket från stommen kan glaslocket till vakuumpfacket slå i den. Håll koll på maxmåtten.

Före installation – bild 1

Anvisning

- Det finns en oljefylld pump i enheten. För stor lutning kan få oljan att rinna ur pumpen. Tippa inte enheten och ställ den inte på högkant.
- Använd lämpligt verktyg för att ta bort transportsäkringarna och montera oljefiltret.
- Flytta inte enheten utan installerade transportsäkringar på pumpen. Tippa eller luta inte enheten, oljan kan rinna ur vakuumpumpen och skada enheten. Sätt på transportsäkringarna efter demonteringen och före flytten.

1. Lyft enheten försiktigt ur förpackningen.
2. Ta bort pumpens transportsäkring på ovansidan av enheten. Transportsäkringen går att fästa på baksidan av enheten, så att du kan återanvända den.
3. Montera oljefiltret.
4. Lägg locket i öppningen och skjut åt vänster.
5. Ta bort transportskruvarna.

Sätta i enheten – bild 2 och 3

Obs!

Enheten utan tippskydd välter med öppet fack. Öppna inte facket förrän tippskyddet är monterat.

Arbetsgång

1. Montera tippskyddet.

Anvisning: Tippskyddet har höjdställning för att det ska gå lättare att skjuta in enheten i stommen.

2. Anslut enheten.
3. Skjut in enheten i stommen.

Anvisning: Se till så att sladden inte blir klämd eller veckad.

4. Centra enheten.
5. Dra ut facket försiktigt. Kontrollera om tippskyddet fungerar.
6. Skruva fast enheten.

es

Indicaciones para el montaje

Leer atentamente estas instrucciones. Solo así se puede instalar el aparato de forma correcta y segura. Conservar las instrucciones para un uso posterior o para futuros compradores.

Al desembalar el aparato, debe comprobarse su estado. El aparato no debe conectarse en caso de haber sufrido daños durante el transporte.

Desecher el embalaje conforme a la normativa medioambiental. Mantenga el material del embalaje fuera del alcance de los niños.

Se debe tener en cuenta:

Conexión eléctrica

El aparato solo podrá conectarse a una toma de corriente de instalación reglamentaria y provista de toma a tierra. La instalación de un enchufe o el cambio del cable de alimentación debe realizarlos siempre un técnico electricista experto cumpliendo con las normas pertinentes.

El aparato solo puede conectarse con el cable de conexión suministrado. Conectar el cable de conexión en la parte posterior del aparato.

Pueden adquirirse cables de conexión con diversos tipos de conectores a través del servicio de Atención al Cliente.

No utilizar enchufes múltiples, regletas ni alargadores. Existe riesgo de incendio en caso de sobrecarga.

Según la normativa, si el enchufe ya no es accesible tras el montaje, la instalación eléctrica con toma de tierra deberá constar de un dispositivo de separación en las fases.

Muebles empotrados

No instalar el aparato detrás de una puerta del mueble.

Tener en cuenta las instrucciones de montaje del aparato que debe combinarse con el cajón.

Montaje debajo de la encimera

Si la encimera sobresale en exceso de la cavidad del mueble pueden producirse colisiones con la tapa de cristal del cajón de envasado al vacío. Tener en cuenta las dimensiones máximas.

Antes del montaje (imagen 1)

Notas

- Colocar en el aparato una bomba que contenga aceite. Si la inclinación es muy grande, el aceite puede derramarse fuera de la bomba. No inclinar el aparato ni colocarlo de canto.
- Utilizar la herramienta apropiada para retirar el seguro de transporte y para montar el filtro de aceite.
- No mover el aparato sin haber instalado previamente el seguro de transporte para la bomba. El aceite de la bomba de vacío podría derramarse si esta se inclina o vuelca, y con ello dañar el aparato. Volver a colocar el seguro de transporte tras desmontarlo y antes de moverlo.

1. Sacar el aparato del embalaje tirando de él hacia arriba.
2. Retirar el seguro de transporte para la bomba de la parte superior del aparato.
El seguro de transporte puede fijarse en la parte posterior del aparato para un uso futuro.
3. Montar el filtro de aceite.
4. Colocar la tapa en la abertura y desplazar hacia la izquierda.
5. Retirar los tornillos de fijación para el transporte.

Introducir el aparato (imágenes 2 y 3)

¡Atención!

Si no se instala un seguro contra vuelco, el aparato volcará cuando se abra el cajón. Abrir el cajón solo cuando se haya instalado el seguro contra vuelco.

Procedimiento

1. Montar el seguro contra vuelco.

Nota: El seguro contra vuelco puede ajustarse en altura para que sea más fácil introducir el aparato en el mueble.

2. Conectar el aparato.
3. Introducir el aparato en el mueble.

Nota: Tener cuidado para que el cable de conexión no quede aprisionado ni doblado.

4. Centrar el aparato.
5. Abrir el cajón con cuidado. Comprobar si el seguro contra vuelco está correctamente montado.
6. Atornillar el aparato.

pt

Indicações sobre as instruções de montagem

Leia atentamente este manual. Só assim poderá instalar o seu aparelho de forma segura e correta. Guarde as instruções de utilização e montagem para consultas futuras ou para futuros utilizadores.

Examine o aparelho depois de o desembalar. Se forem detetados danos de transporte, não ligue o aparelho.

Elimine a embalagem de forma ecológica.

Mantenha o material da embalagem afastado de crianças.

Indicações a respeitar

Ligação eléctrica

O aparelho deve ser ligado apenas a uma tomada de contacto de segurança instalada em conformidade com as normas. A instalação de uma tomada ou substituição do cabo de ligação só pode ser feita por um electricista credenciado, respeitando as normas aplicáveis.

O aparelho só pode ser ligado com o cabo de ligação fornecido. Introduza o cabo de ligação na parte de trás do aparelho.

Cabos de ligação com diferentes tipos de ficha estão disponíveis na Assistência Técnica.

Não utilize fichas ou adaptadores múltiplos nem extensões. Em caso de sobrecarga, existe perigo de incêndio.

Se a ficha deixar de estar disponível após a montagem, na instalação eléctrica fixa é necessário que esteja previsto um dispositivo de corte nas fases de acordo com as regras de instalação.

Móveis embutidos

Não monte o aparelho atrás de uma porta de um móvel.

Respeite as instruções de montagem do aparelho, que deve ser combinado com a gaveta.

Na montage por baixo da bancada de trabalho

Uma saliência demasiado grande da bancada de trabalho para o corpo do móvel por provocar colisões com a tampa de vidro na gaveta a vácuo. Preste atenção à dimensão máxima possível.

Antes da instalação – figura 1

Notas

- No aparelho está incorporada uma bomba, que contém óleo. Se a inclinação for demasiado grande, pode sair óleo pela bomba. Não incline nem instale o aparelho em bordas.
- Ao remover a proteção de transporte e ao montar o filtro de óleo, utilize uma ferramenta adequada.
- Não mova o aparelho sem que a proteção de transporte da bomba esteja instalada. Se o aparelho tombar ou for inclinado, o óleo da bomba de vácuo pode vaziar e danificar o aparelho. Após a desmontagem e antes da movimentação, volte a aplicar a proteção de transporte.

1. Tire o aparelho da embalagem com cuidado.
2. Remova a proteção de transporte da bomba na parte superior do aparelho.
A proteção de transporte pode ser fixada para futura utilização na parte de trás do aparelho.
3. Monte o filtro de óleo.
4. Coloque a tampa na abertura e empurre para a esquerda.
5. Remova os parafusos da proteção de transporte.

Colocação do aparelho – Fig. 2 e 3

Atenção!

Sem proteção contra inclinação, o aparelho tomba com a gaveta aberta. Só abra a gaveta, quando a proteção contra inclinação estiver montada.

Procedimento

1. Monte a proteção contra inclinação.
Nota: A proteção contra inclinação pode ser ajustada em altura, para inserir mais facilmente o aparelho no móvel.
2. Ligue o aparelho.
3. Faça deslizar o aparelho para dentro do móvel.
Nota: Preste atenção para que o cabo de ligação não seja entalado nem dobrado.
4. Alinhe o aparelho ao centro.
5. Abra a gaveta com cuidado. Verifique se a proteção contra inclinação está assegurada.
6. Aparafuse o aparelho.

nl

Aanwijzingen bij de installatiehandleiding

Lees deze handleiding zorgvuldig door. Alleen dan kunt u het apparaat goed en veilig installeren. Bewaar de gebruiksaanwijzing en installatiehandleiding voor later gebruik of om door te geven aan een volgende eigenaar.

Controleer het apparaat na het uitpakken. Niet aansluiten in geval van transportschade.

Zorg dat de verpakking milieuvriendelijk wordt afgevoerd.

Zorg ervoor dat kinderen niet met het verpakkingsmateriaal in aanraking kunnen komen.

Hierop dient u te letten

Elektrische aansluiting

Het apparaat mag alleen op een geaarde contactdoos worden aangesloten die volgens de voorschriften is geïnstalleerd. Het aanbrengen van het stopcontact of het vervangen van de aansluitkabel mag uitsluitend worden uitgevoerd door een elektricien, met inachtneming van de geldende voorschriften.

Het apparaat mag alleen met de meegeleverde aansluitkabel worden aangesloten. Steek de stekker van de aansluitkabel in de achterkant van het apparaat.

Aansluitleidingen met verschillende stekkertypen zijn verkrijgbaar bij de servicedienst.

Geen multistekkers, stopcontactdozen of verlengkabels gebruiken. Bij overbelasting bestaat het risico van brand.

Wanneer de stekker na de inbouw niet meer toegankelijk is, moet de geïnstalleerde elektrische installatie in de fasen volgens de instellingsvoorschriften worden voorzien van een separator.

Inbouwmeubel

Het apparaat niet inbouwen achter een meubelstuk.

Houd u aan de installatiehandleiding van het apparaat dat met de lade wordt gecombineerd.

Bij de inbouw onder het werkblad

Wanneer het werkblad te veel uitsteekt over het meubel bestaat het gevaar dat het glasdeksel in de vacuümlelade er tegenaan stoot. Let op de maximaal mogelijke afmetingen.

Voor het inbouwen – Afbeelding 1

Aanwijzingen

- In het apparaat bevindt zich een pomp die olie bevat. Wanneer het te schuin staat kan de olie uit de pomp lopen. Het apparaat niet kantelen of op zijn smalle kant zetten.
- Gebruik het juiste gereedschap voor het verwijderen van de transportbeveiliging en het monteren van de oliefilter.
- Het apparaat niet bewegen zonder dat er een transportbeveiliging voor de pomp is geïnstalleerd. De olie kan bij het hellen of kantelen van de vacuümpomp weggelopen en het apparaat beschadigen. Na de uitbouw en voordat de pomp in beweging komt de transportbeveiliging opnieuw aanbrengen.

1. Til het apparaat voorzichtig uit de verpakking.
2. Verwijder de transportbeveiliging voor de pomp, aan de bovenkant van het apparaat.
De transportbeveiliging kan voor verder gebruik aan de achterkant van het apparaat worden bevestigd.
3. Oliefilter monteren.
4. Deksel in de opening leggen en naar links schuiven.
5. Transportbeveiligingsschroeven verwijderen.

Apparaat inbrengen - Afbeelding 2 en 3

Attentie!

Zonder kantelbeveiliging zal het apparaat kantelen wanneer de lade openstaat. De lade pas openen wanneer de kantelbeveiliging gemonteerd is.

Ga hiervoor als volgt te werk:

1. Kantelbeveiliging monteren.
Aanwijzing: De hoogte van de kantelbeveiliging is te verstellen, zodat het apparaat gemakkelijker in het meubel kan worden geschoven.
2. Apparaat aansluiten.
3. Apparaat in het meubel schuiven.
Aanwijzing: Let erop dat de aansluitleiding niet knikt of ingeklemd raakt.
4. Het apparaat centrisch uitrichten.
5. De lade voorzichtig openen. Ga na of de kantelbeveiliging goed functioneert.
6. Apparaat vastschroeven.

fr

Remarques relatives à la notice de montage

Lisez attentivement cette notice. Ce n'est qu'après que vous pourrez installer votre appareil correctement et en toute sécurité. Conservez la notice d'utilisation et de montage pour un usage ultérieur ou pour le propriétaire suivant.

Contrôlez l'appareil après l'avoir déballé. Ne le branchez pas s'il présente des avaries de transport.

Éliminez l'emballage dans le respect de l'environnement.

Tenez le matériau d'emballage à l'écart des enfants.

Consignes à respecter

Branchement électrique

L'appareil doit être raccordé impérativement à une prise de courant de sécurité installée de manière réglementaire. Seul un électricien agréé est habilité à installer ou à déplacer une prise ou à changer le cordon de branchement, en respectant les prescriptions en vigueur.

L'appareil doit uniquement être raccordé au moyen du câble de raccordement fourni. Connectez le câble de raccordement sur le panneau arrière de l'appareil.

Des câbles de raccordement avec différents types de prise sont disponibles auprès du service après-vente.

Ne pas utiliser de multiprise, ni de barrettes de connexion ou de rallonges électriques. En cas de surcharge il y a risque d'incendie.

Si la prise n'est plus accessible après l'installation, un système coupe-circuit dans les phases est à prévoir dans l'installation à câblage fixe, conformément aux dispositions d'installation.

Meuble d'encastrement

Ne pas installer l'appareil derrière une porte de meuble.

Observer la notice de montage de l'appareil censé être combiné avec le tiroir.

Lors de l'encastrement sous le plan de travail

Un dépassement trop important du plan de travail par rapport au corps du meuble peut entraîner des collisions avec le couvercle en verre dans le tiroir sous-vide. Veillez à la cote maximale possible.

Avant l'encastrement – Figure 1

Remarques

- L'appareil contient une pompe remplie d'huile. En cas d'inclinaison trop importante, l'huile de la pompe peut s'écouler. Ne renversez pas l'appareil et ne le mettez pas debout.
 - Utilisez un outil approprié lors du retrait de la cale de transport et du montage du filtre à huile.
 - Ne déplacez pas l'appareil lorsque la cale de transport de la pompe n'est pas en place. L'huile de la pompe à vide pourrait s'écouler en cas d'inclinaison ou de basculement et endommager l'appareil. Remettez la cale de transport en place après le démontage et avant le déplacement.
1. Sortez l'appareil avec précaution de l'emballage.
 2. Retirez la cale de transport pour la pompe sur la face supérieure de l'appareil.
La cale de transport peut être fixée à l'arrière de l'appareil pour une utilisation ultérieure.
 3. Montez le filtre à huile.
 4. Placez le couvercle dans l'orifice et poussez-le vers la gauche.
 5. Dévissez les vis de sécurité pour le transport.

Mise en place de l'appareil – Figures 2 et 3

Attention !

Sans sécurité anti-basculement, l'appareil bascule avec le tiroir ouvert. N'ouvrez le tiroir qu'une fois que la sécurité anti-basculement est montée.

Procédure

1. Montez la sécurité anti-basculement.

Remarque : La sécurité anti-basculement peut être réglée en hauteur pour pouvoir pousser plus facilement l'appareil dans le meuble.

2. Branchez l'appareil.
3. Poussez l'appareil dans le meuble.

Remarque : Veillez à ce que le cordon d'alimentation secteur ne soit pas pincé ni plié.

4. Centrez l'appareil.
5. Ouvrez le tiroir avec précaution. Vérifiez si la protection contre le basculement est assurée.
6. Vissez l'appareil.

it

Avvertenze per le istruzioni per il montaggio

Leggere attentamente le presenti istruzioni. Solo così è possibile installare l'apparecchio in modo sicuro e corretto. Custodire con la massima cura le presenti istruzioni per l'uso e il montaggio per un utilizzo futuro o cessione a terzi.

Controllare l'apparecchio dopo averlo disimballato. Qualora si fossero verificati danni da trasporto, non collegare l'apparecchio.

Smaltire l'imballaggio secondo le normative vigenti in materia di tutela ambientale.

Tenere lontano dalla portata dei bambini il materiale di imballaggio.

Procedere nel modo seguente

Allacciamento elettrico

L'apparecchio può essere collegato solamente a una presa con messa a terra installata secondo le istruzioni. Lo spostamento di una presa o la sostituzione del cavo di allacciamento possono essere effettuati unicamente da un elettricista qualificato tenendo conto delle relative istruzioni.

Allacciare l'apparecchio esclusivamente mediante il cavo fornito in dotazione. Collegare il cavo di alimentazione alla parete posteriore dell'apparecchio.

I cavi di alimentazione sono disponibili con diversi tipi di prese presso il servizio assistenza clienti.

Non utilizzare prese multiple, prese a ciabatta e prolunghe. In condizioni di sovraccarico sussiste il pericolo di incendio.

Se dopo il montaggio la spina non è più raggiungibile, durante la posa fissa dell'installazione elettrica, prevedere un dispositivo di separazione nelle fasi seguenti alla determinazione dell'allestimento.

Mobile da incasso

Non montare l'apparecchio dietro a uno sportello del mobile. Rispettare le istruzioni per il montaggio dell'apparecchio che deve essere combinato con il cassetto.

Durante il montaggio sotto il piano di lavoro

Una sporgenza troppo elevata del piano di lavoro verso il corpo del mobile può portare alla collisione con la copertura di vetro nel cassetto per sottovuoto. Prestare attenzione alla dimensione massima.

Prima dell'installazione - figura 1

Avvertenze

- Nell'apparecchio è integrata una pompa che contiene olio. Solo in caso di forte inclinazione, l'olio può fuoriuscire dalla pompa. Non ribaltare l'apparecchio e non collocarlo su un bordo.
 - Durante la rimozione del blocco per il trasporto e il montaggio del filtro dell'olio utilizzare l'utensile adatto.
 - Non spostare l'apparecchio senza il blocco per il trasporto per la pompa installato. In caso di ribaltamento o inclinazione, l'olio della pompa per il vuoto potrebbe fuoriuscire e danneggiare l'apparecchio. Dopo lo smontaggio e prima dello spostamento, applicare nuovamente il blocco per il trasporto.
1. Sollevare delicatamente l'apparecchio dall'imballaggio.
 2. Rimuovere il blocco per il trasporto per la pompa sul lato superiore dell'apparecchio.
Il blocco per il trasporto può essere fissato per altri impieghi sul lato posteriore dell'apparecchio.
 3. Montare il filtro dell'olio.
 4. Porre la copertura nell'apertura e sposterla verso sinistra.
 5. Rimuovere le viti dei blocchi per il trasporto.

Inserimento dell'apparecchio - figure 2 e 3

Attenzione!

Senza protezione antiribaltamento l'apparecchio si ribalta con il cassetto aperto. Aprire il cassetto soltanto se la protezione antiribaltamento è stata montata.

Procedimento

1. Montare la protezione antiribaltamento.
Avvertenza: La protezione antiribaltamento può essere regolata in altezza per spostare l'apparecchio in maniera più agevole all'interno del mobile.
2. Collegare l'apparecchio.
3. Spingere l'apparecchio nel mobile.
Avvertenza: Accertarsi che il cavo di alimentazione non sia impigliato o piegato.
4. Centrare l'apparecchio.
5. Aprire il cassetto con cautela. Verificare se viene garantita la protezione antiribaltamento.
6. Fissare l'apparecchio con le viti.

ru

Указания к руководству по монтажу

Внимательно прочитайте данное руководство. Оно поможет вам правильно и безопасно установить прибор. Сохраняйте руководство по эксплуатации и по монтажу для дальнейшего использования или для передачи новому владельцу.

Распакуйте и осмотрите прибор. Не подключайте прибор, если он был повреждён во время транспортировки.

Утилизируйте упаковку экологически безопасным способом.

Не позволяйте детям играть с упаковочным материалом.

На что следует обратить внимание

Подключение к электросети

Прибор можно подключать к сети только через правильно установленную розетку с заземляющим контактом. Перенос розетки или замена сетевого провода должны выполняться только квалифицированным электриком с учётом существующих предписаний.

Прибор можно подключать к сети только посредством входящего в комплект поставки сетевого провода. Подсоедините сетевой провод к задней стенке прибора.

Сетевые провода со штепсельными вилками разных типов можно приобрести через сервисную службу.

Не используйте тройники, разветвители и удлинители. При перегрузке существует опасность возгорания.

Если после установки прибора до штепсельной вилки невозможно будет добраться, то в установленном неподвижно электрооборудовании должен быть предусмотрен специальный выключатель для размыкания в фазах согласно условиям монтажа.

Мебель для встраивания

Не устанавливайте прибор за мебельной дверцей.

Соблюдайте руководство по монтажу прибора, который комбинируется с вакуумным упаковщиком.

При встраивании под столешницу

Слишком большой выступ столешницы относительно корпуса мебели может привести к соударению со стеклянной крышкой вакуумного упаковщика. Обратите внимание на максимально возможный размер.

Перед установкой – рис. 1

Указания

- В прибор встроены насос, содержащий масло. При большом наклоне масло из насоса может вытечь. Не опрокидывайте прибор и не ставьте его вертикально.
 - Для снятия транспортировочного крепления и для монтажа масляного фильтра используйте подходящий инструмент.
 - Не перемещайте прибор без транспортировочного крепления для насоса. При опрокидывании или наклоне масло из вакуумного насоса может вытечь и повредить прибор. После демонтажа и перед перемещением прибора снова установите транспортировочное крепление.
1. Осторожно извлеките прибор из упаковки, приподняв его.
 2. Снимите транспортировочное крепление для насоса на верхней стороне прибора.
Для дальнейшего использования транспортировочное крепление можно закрепить на задней стороне прибора.
 3. Установите масляный фильтр.
 4. Положите крышку на отверстие и сдвиньте влево.
 5. Снимите винты транспортировочного крепления.

Установка прибора – рис. 2 и 3

Внимание!

Без защиты от опрокидывания прибор опрокинется при открывании вакуумного упаковщика. Открывайте вакуумный упаковщик только после установки защиты от опрокидывания.

Порядок выполнения

1. Установите защиту от опрокидывания.
Указание: Защиту от опрокидывания можно переместить в верхнюю часть, чтобы облегчить установку прибора в мебель для встраивания.
2. Подключите прибор.
3. Установите прибор в мебель для встраивания.
Указание: Следите за тем, чтобы сетевой провод не был зажат или согнут.
4. Выровняйте прибор по центру.
5. Осторожно откройте вакуумный упаковщик. Проверьте защиту от опрокидывания.
6. Закрепите прибор с помощью винтов.

tr

Montaj kılavuzuna ilişkin uyarılar

Bu kılavuzu dikkatlice okuyunuz. Ancak bu şekilde cihazınızı güvenli ve doğru şekilde monte edebilirsiniz. Daha sonra kullanılmak üzere veya başka birisinin kullanımı için kullanım ve montaj kılavuzunu muhafaza ediniz.

Ambalajından çıkardıktan sonra cihazı kontrol ediniz. Bir nakliye hasarı olması durumunda, cihaz bağlantısı yapılmamalıdır.

Cihazın ambalajını çevre kurallarına uygun şekilde imha ediniz. Ambalaj malzemesini çocuklardan uzak tutunuz.

Dikkat edilecek hususlar

Elektrik bağlantısı

Cihaz sadece kurallara uygun olarak kurulmuş korumalı kontak prize takılmalıdır. Prizin döşenmesi veya bağlantı hattının değiştirilmesi yalnızca uzman elektrik teknisyenleri tarafından yürürlükteki kanunlar dikkate alınarak gerçekleştirilmelidir.

Cihaz yalnızca birlikte teslim edilen bağlantı kablosu ile bağlanmalıdır. Bağlantı kablosunu cihazın arka tarafına takınız.

Farklı fiş tiplerine sahip bağlantı kabloları müşteri hizmetlerinden temin edilebilir.

Çoklu prizler, fiş blokları ve uzatma kullanmayınız. Aşırı yüklenme durumunda yangın tehlikesi söz konusudur.

Montaj sonrasında fişe artık erişilemeyecekse sabit döşenen elektrik tesisatında kurulum şartlarına uygun olarak fazla bir kesme tertibatı takılmalıdır.

Gömme mobilya

Cihazı bir mobilya kapağının arkasına monte etmeyiniz.

Çekmece ile kombine edilmesi gereken cihazın montaj kılavuzuna uyunuz.

Çalışma tezgahı altına montaj sırasında

Çalışma tezgahı eğer mobilya boşluğuna çok fazla taşıyorsa, vakum çekmeceğinde cam kapakla çarpışmalara neden olabilir. Mümkün olan maksimum ölçüye dikkat ediniz.

Montajdan önce - Resim 1

Bilgiler

- Cihazınıza, yağ içeren bir pompa monte edilmiştir. Eğim çok fazla olursa yağ pompadan taşabilir. Cihazı yan çevirmeyiniz veya çok eğik tutmayınız.
 - Taşıma emniyetinin sökülmesi ve yağ filtresinin monte edilmesi sırasında uygun aletler kullanınız.
 - Pompa için taşıma emniyet parçaları takılmamışsa cihazı hareket ettirmeyiniz. Vakum pompasındaki yağ devrilme veya eğilme durumunda dışarı taşabilir ve cihaza hasar verebilir. Söktükten sonra ve hareket ettirmeden önce taşıma emniyet parçalarını yeniden takınız.
1. Cihazı dikkatlice kaldırarak ambalajından çıkarınız.
 2. Pompanın taşıma emniyetini cihazın üst tarafından çıkarınız.
Taşıma emniyeti, daha sonra kullanılmak üzere cihazın arka tarafına sabitlenebilir.
 3. Yağ filtresini monte ediniz.
 4. Kapağı açıklığa yerleştiriniz ve sola itiniz.
 5. Taşıma emniyeti civatalarını sökünüz.

Cihazın yerleştirilmesi - Resim 2 ve 3

Dikkat!

Devrilme koruması olmadığında, cihaz çekmece açıkken devrilir. Ancak devrilme koruması monte edildikten sonra çekmeceyi açınız.

Uygulama

1. Devrilme korumasını monte ediniz.
Bilgi: Cihazı mobilyaya daha kolay itmek için devrilme korumasının yüksekliği ayarlanabilir.
2. Cihazı bağlayınız.
3. Cihazı mobilyanın içine itiniz.
Bilgi: Bağlantı hattının sıkışmamasına veya katlanmamasına dikkat ediniz.
4. Cihazı orta noktaya konumlandırınız.
5. Çekmeceyi dikkatlice açınız. Devrilme korumasının çalışmadığını kontrol ediniz.
6. Cihazı sıkıca vidalayınız.

et

Märkused seoses paigaldusjuhendiga

Lugege juhend hoolikalt läbi. Vaid siis saate seadet ohutult ja õigesti paigaldada. Hoidke kasutus- ja paigaldusjuhend alles hilisemaks kasutamiseks või seadme järgmise omanike tarvis.

Kontrollige seade pärast pakendi eemaldamist üle. Transpordil tekkinud vigastuste tuvastamiseks korral ärge ühendage seadet vooluvõrku.

Utiliseerige pakend keskkonnasäästlikult.

Hoidke pakendimaterjali lastele ligipääsmatus kohas.

Oluline teave

Ühendamine vooluvõrku

Seade on valmis vooluvõrku ühendamiseks ja seda tohib ühendada ainult nõuetekohaselt paigaldatud kaitsekontaktiga varustatud pistikupesaga. Pistikupesaga paigaldada ja ühendusjuhet vahetada tohib üksnes elektriala asjatundja, kes järgib asjaomaseid eeskirju.

Seadme ühendamiseks vooluvõrku tuleb kasutada komplekti kuuluvat ühendusjuhet. Ühendage ühendusjuhe seadme tagaküljel olevasse pesse.

Eri tüüpi pistikutega ühendusjuhtmed on saadaval müügiesindustes.

Kasutada ei tohi multipistikuid ega pikendusi. Ülekoormuse korral tekib tulekahju oht.

Kui pistik ei ole pärast paigaldamist enam ligipääsetav, tuleb elektriinstallatsioon is ette näha faaside lahtusseade vastavalt kehtivatele eeskirjadele.

Sissehitamiseks ette nähtud mööbel

Ärge paigaldage seadet köögikapi ukse taha.

Järgige sahtliga kombineeritava seadme paigaldusjuhendit.

Paigaldamisel töötasapinna alla

Kui töötasapind ulatub üle mööbli liiga suures ulatuses, võib see puudutada vakumeerimissahtli klaaskaant. Pidage kinni lubatud maksimummõõtmetest.

Enne paigaldamist – joonis 1

Märkused

- Seadmesse on paigaldatud pump, mis sisaldab õli. Liiga suure kalde puhul võib pumbast õli välja voolata. Ärge kallutage seadet ega asetage seda püstipidi.
 - Transpordikaitse eemaldamiseks ja õlifiltri paigaldamiseks kasutage sobivat tööriista.
 - Ärge liigutage seadet, kui sellesse ei ole paigaldatud pumba jaoks ette nähtud transpordikaitset. Vaakumpumba õli võib kallutamise korral välja voolata ja seadet kahjustada. Pärast lahtimonteerimist ja enne liigutamist paigaldage transpordikaitse uuesti.
1. Tõstke seade pakendist ettevaatlikult välja.
 2. Eemaldage pumba transpordikaitse seadme pealt.
Transpordikaitse võib edasise kasutamise eesmärgil kinnitada seadme tagaküljele.
 3. Paigaldage õlifilter.
 4. Asetage kaas avasse ja lükake vasakule.
 5. Eemaldage transpordikaitse kruvid.

Seadme paigaldamine – joonis 2 ja 3

Tähelepanu!

Ilma kalduvajumise kaitseta vajub seade viltu, kui sahtel on avatud. Avage sahtel alles siis, kui kalduvajumise kaitse on paigaldatud.

Juhised

1. Paigaldage kalduvajumise kaitse.
Märkus: Kalduvajumise kaitsete kõrgust saab reguleerida, et seadet oleks võimalik kergemini kõõgimööblisse lükata.
2. Ühendage seade vooluvõrku.
3. Lükake seade mööblisse.
Märkus: Veenduge, et ühendusjuhe ei jää millegi vahele ega oleks surve all.
4. Tsentreerige seade.
5. Avage sahtel ettevaatlikult. Kontrollige, kas seade on kaitstud kalduvajumise eest.
6. Kinnitage seade kruvidega.

It

Nurodymai dėl montavimo instrukcijos

Atidžiai perskaitykite šią instrukciją. Tik tada galėsite saugiai ir tinkamai įrengti savo prietaisą. Išsaugokite naudojimo ir montavimo instrukciją, kad galėtumėte vėliau pasinaudoti arba perduoti naujam savininkui.

Išpakavę patikrinkite prietaisą. Jei transportuojant prietaisas buvo pažeistas, jo neprijunkite.

Pakuotę utilizuokite pagal aplinkosaugos reikalavimus.

Laikykite pakuotę vaikams nepasiekiamoje vietoje.

Į ką turite atkreipti dėmesį

Elektros jungtis

Prietaisą prijungti galima tik prie lizdo su apsauginiu kontaktu, sumontuoto pagal reikalavimus. Tik kvalifikuotas elektrikas gali montuoti kištukinį lizdą arba keisti jungiamuosius laidus, atsižvelgdamas į galiojančias taisykles.

Prietaisas gali būti jungiamas tik komplekte esančiu prijungimo laidu. Elektros laidą prijunkite prie prietaiso galinės pusės.

Prijungimo laidų su įvairiais kištukų modeliais galite įsigyti klientų aptarnavimo tarnyboje.

Nenaudokite daugiakontakčių kištukų, kištukinių lizdų juostų ir ilgintuvų. Jei yra perkrova, kyla pavojus, kad kils gaisras.

Jei kištukas atlikus montavimo darbus nepasiekiamas, pagal montavimo taisyklės būtina numatyti stacionarioje elektros instaliacijoje fazių atjungimo įrenginį.

Įmontuojamieji baldai

Nemontuokite prietaiso už baldų durų.

Atkreipkite dėmesį į prietaiso, kuris bus derinamas su stalčiumi, montavimo instrukciją.

Montavimas po stalviršiu

Jei stalviršis per daug išsikiša už baldo korpuso, į išsikišusią dalį gali atsitrenkti vakuumavimo stalčiaus stiklinis dangtis. Atkreipkite dėmesį į didžiausius galimus matmenis.

Prieš montuojant – 1 pav.

Pastabos

- Prietaise įmontuotas siurblys, kuriame yra alyvos. Per daug pakreipus siurbly alyva gali išbėgti. Prietaiso nepakreipkite ir nestatykite ant šono.
 - Šalindami transportavimo apsaugą ir montuodami alyvos filtrą naudokite tinkamą įrankį.
 - Prietaiso negabenkite be įrengtos siurblio transportavimo apsaugos. Vakuuminio siurblio alyva gali išbėgti, jam pakrypus ar pasvirus, taip sugadinsite prietaisą. Išmontavus ir prieš pradedant gabenimą, transportavimo apsaugą vėl pritvirtinkite.
1. Atsargiai išimkite prietaisą iš pakuotės.
 2. Nuo prietaiso viršutinės pusės nuimkite siurblio transportavimo apsaugą.
Transportavimo apsaugą galite pritvirtinti antroje prietaiso pusėje, kad ja galėtumėte pasinaudoti ir vėliau.
 3. Sumontuokite alyvos filtrą.
 4. Uždėkite dangtelį ant angos ir pastumkite kairėn.
 5. Išimkite transportavimo apsaugos varžtus.

Prietaiso įstatymas – 2 ir 3 pav.

Dėmesio!

Jei nenaudosite apsaugos nuo virtimo, atidarius stalčių prietaisas pakryps. Stalčių atidarykite tik sumontavę apsaugą nuo virtimo.

Atliekami veiksmai

1. Sumontuokite apsaugą nuo virtimo.
Pastaba: Apsaugos nuo virtimo aukštį galima reguliuoti, kad prietaisą būtų lengviau įstumti į baldą.
2. Prijunkite prietaisą.
3. Įstumkite prietaisą į baldą.
Pastaba: Stebėkite, kad neprispaustumėte ir nesulenktumėte prijungimo laido.
4. Prietaisą išlygiuokite centre.
5. Atsargiai atidarykite stalčių. Patikrinkite, ar užtikrinama apsauga nuo virtimo.
6. Priveržkite prietaisą.

Iv

Padomi montāžas pamācībai

Rūpīgi izlasiet šo pamācību. Tikai tad jūs varēsiet droši un pareizi uzstādīt šo ierīci. Lietošanas pamācību saglabājiet, lai varētu to izmantot vēlāk vai arī, ja nepieciešams, nodot nākamajam īpašniekam.

Pēc izsaiņošanas pārbaudiet ierīci. Ja transportēšanas laikā ierīcei radušies bojājumi, to nedrīkst pieslēgt.

Utilizējiet iepakojumu apkārtējai videi nekaitīgā veidā.

Neturiet iepakojuma materiālus bērnu tuvumā.

Ievērojiet

Elektropieslēgums

Ierīci drīkst pieslēgt tikai kontaktligzdai ar aizsargzēmējumu, kas ierīkota saskaņā ar noteikumiem. Pievienot kontaktligzdu vai mainīt pieslēguma vadu drīkst tikai kvalificēts elektriķis, ievērojot spēkā esošos noteikumus.

Ierīci atļauts pieslēgt, izmantojot tikai piegādes komplektā iekļauto pieslēguma vadu. Iespraudiet pieslēguma vadu ierīces aizmugurē.

Klientu apkalpošanas dienestā var iegādāties pieslēguma vadus ar dažādu veidu kontaktspraudņiem.

Neizmantojiet vairākizeju kontaktligzdas, sadalītājus un pagarinātājus. Pārslodzes dēļ var notikt aizdegšanās.

Ja pēc iebūvēšanas kontaktdakšu vairs nevar aizsniegt, fiksēti ierīkotajā elektroinstalācijā jāiebūvē fāžu atvienotājierīce saskaņā ar elektroiekārtu uzstādīšanas noteikumiem.

Iebūvējamās mēbeles

Neiebūvējiet ierīci aiz dekoratīva paneļa.

Ievērojiet tās ierīces montāžas pamācību, kura tiks kombinēta ar vakuuma iepakotāja atvilktni.

Iebūvei zem darba virsmas

Ja starp mēbeli un darba virsmu ir pārāk liels attālums, iespējamas sadursmes ar vakuuma iepakotāja atvilktnes stikla pārsegu. Ievērojiet maksimālos iespējamus izmērus.

Pirms iebūvēšanas: 1. att.

Norādījumi

- Ierīcē ir ierīkots sūkņis, kurā ir eļļa. Ja ierīce pārāk sasveras, eļļa no sūkņa var iztecēt. Nesasveriet ierīci vai nenovietojiet to uz sāniem.
 - Noņemot transportēšanas drošības iekārtas, un eļļas filtra uzstādīšanas laikā izmantojiet piemērotus instrumentus.
 - Nekustiniet ierīci, ja nav uzstādītas sūkņa transportēšanas drošības iekārtas. Sasverot vai sagāžot ierīci, var iztecēt vakuuma sūkņa eļļa, tādējādi bojājot ierīci. Pēc izņemšanas un pirms pārvietošanas no jauna uzstādiet transportēšanas drošības iekārtas.
1. Izceliet ierīci no iepakojuma uzmanīgi.
 2. Noņemiet transportēšanas drošības iekārtas sūkņim no ierīces augšpusēs.
Turpmākai izmantošanai transportēšanas drošības iekārtas var piestiprināt ierīces aizmugurē.
 3. Montējiet eļļas filtru.
 4. Ielieciet vāciņu atvērumā un pabīdiet pa kreisi.
 5. Noņemiet transportēšanas drošības skrūves.

Ierīces ielikšana: 2. un 3. att.

Uzmanību!

Bez uzstādītas savēršanās aizsardzības iekārtas ar atvērtu atvilktni ierīce sagāžas. Atveriet atvilktni tikai tad, kad ir uzstādīta savēršanās aizsardzības iekārta.

Veicamās darbības

1. Uzstādiet savēršanās aizsardzības iekārtu.
Norādījums: Lai ierīci varētu vieglāk ievietot iebūves mēbelē, var regulēt savēršanās aizsardzības iekārtas augstumu.
2. Pieslēdziet ierīci.
3. Iebīdiet ierīci iebūves mēbelē.
Norādījums: Raugiet, lai pieslēguma vads nebūtu iesprūdis vai salocīts.
4. Novietojiet ierīci vidū.
5. Uzmanīgi atveriet atvilktni. Pārbaudiet, vai darbojas savēršanās aizsardzības iekārta.
6. Pieskrūvējiet ierīci.

CS

Upozornění k montážnímu návodu

Pečlivě si přečtěte tento návod. Pouze pak můžete spotřebič bezpečně a správně nainstalovat. Návod k použití a k montáži uschovejte pro pozdější potřebu nebo pro další majitele.

Po vybalení zásuvku zkontrolujte. V případě poškození během přepravy spotřebič nezapojujte.

Obal ekologicky zlikvidujte.

Zabraňte přístupu dětí k obalovému materiálu.

Je nutné dodržet tyto pokyny

Připojení k elektrické síti

Spotřebič se smí zapojovat pouze do předpisově nainstalované elektrické zásuvky s ochranným kolíkem. Instalaci síťové zásuvky nebo výměnu přívodního kabelu smí provádět pouze kvalifikovaný elektrikář při dodržení příslušných předpisů.

Spotřebič smí být připojen pouze pomocí přívodního kabelu, který je součástí dodávky. Zapojte přívodní kabel na zadní straně spotřebiče.

Přívodní kabely s různými typy zástrček lze obdržet u zákaznické služby.

Nepoužívejte vícenásobné zásuvky, zásuvkové lišty ani prodlužovací kabely. V případě přetížení hrozí nebezpečí požáru.

Pokud není zástrčka po provedení vestavby přístupná, musí se u pevné elektrické instalace použít odpojovač fází podle předpisů pro instalaci.

Vestavný nábytek

Nezabudovávejte spotřebič za dvířka skříňky.

Řiďte se návodem k montáži spotřebiče, který bude zkombinovaný se zásuvkou.

Při vestavbě pod pracovní desku

Příliš velký přesah pracovní desky přes korpus skříňky může způsobit kolizi se skleněným krytem ve vakuovací zásuvce. Dodržujte maximální možný rozměr.

Před vestavbou – obrázek 1

Upozornění

- Ve spotřebiči je zabudované čerpadlo, které obsahuje olej. Při příliš velkém sklonu může olej z čerpadla vytéct. Spotřebič nenaklánějte a nestavte na stojato.
 - Při odstraňování přepravní pojistky a montáži olejového filtru použijte vhodný nástroj.
 - Se spotřebičem nehýbejte bez nainstalované přepravní pojistky čerpadla. Olej vakuového čerpadla může při překlopení nebo naklonění vytéct a poškodit spotřebič. Po demontáži a před přemísťováním znovu nasadte přepravní pojistku.
1. Vyndejte spotřebič opatrně z obalu.
 2. Odstraňte přepravní pojistku čerpadla na horní straně spotřebiče.
Přepravní pojistku lze upevnit na zadní straně spotřebiče, aby ji bylo možné znovu použít.
 3. Namontujte olejový filtr.
 4. Vložte kryt do otvoru a posuňte ho doleva.
 5. Odstraňte šrouby přepravní pojistky.

Vsazení spotřebiče – obrázek 2 a 3

Pozor!

Bez pojistky proti překlopení se spotřebič s otevřenou zásuvkou převrhne. Zásuvku otevřete až po namontování pojistky proti překlopení.

Postup

1. Namontujte pojistku proti překlopení.
Upozornění: Výšku pojistky proti překlopení lze nastavit, aby bylo možné spotřebič snadněji zasunout do skříňky.
2. Připojte spotřebič.
3. Zasuňte spotřebič do skříňky.
Upozornění: Dbejte na to, aby přívodní kabel nebyl usklřipnutý nebo zlomený.
4. Středově spotřebič vyrovnejte.
5. Opatrně otevřete zásuvku. Zkontrolujte, zda je zabezpečená pojistka proti překlopení.
6. Spotřebič přišroubujte.

el

Υποδείξεις για τις οδηγίες συναρμολόγησης

Διαβάστε προσεκτικά αυτές τις οδηγίες. Μόνο τότε μπορείτε να εγκαταστήσετε σωστά και με ασφάλεια τη συσκευή σας. Φυλάξτε τις οδηγίες χρήσης και συναρμολόγησης για μια αργότερη χρήση ή για τον επόμενο ιδιοκτήτη.

Μετά την αφαίρεση από τη συσκευασία, ελέγξτε τη συσκευή. Μη συνδέσετε τη συσκευή σε περίπτωση μιας ζημιάς κατά τη μεταφορά.

Αποσύρετε την συσκευασία σύμφωνα με τους κανόνες προστασίας του περιβάλλοντος.

Κρατάτε τα υλικά της συσκευασίας μακριά από τα παιδιά.

Αυτό πρέπει να προσέξετε

Ηλεκτρική σύνδεση

Η συσκευή επιτρέπεται να συνδεθεί μόνο σε μια πρίζα σούκο που είναι εγκαταστημένη σύμφωνα με τους κανονισμούς. Η μετατόπιση μιας πρίζας ή η αντικατάσταση του καλωδίου σύνδεσης επιτρέπεται να πραγματοποιηθεί μόνο από έναν ειδικευμένο ηλεκτρολόγο, λαμβάνοντας υπόψη τους σχετικούς κανονισμούς.

Η συσκευή επιτρέπεται να συνδεθεί μόνο με το συνημμένο καλώδιο σύνδεσης. Συνδέστε το καλώδιο σύνδεσης στην πίσω πλευρά της συσκευής.

Καλώδια σύνδεσης με διαφορετικούς τύπους φινιρίσματος μπορείτε να βρείτε στην υπηρεσία εξυπηρέτησης πελατών.

Μη χρησιμοποιείτε πολύπριζα, πήχεις πριζών και μπαλαντζές. Σε περίπτωση υπερφόρτωσης υπάρχει κίνδυνος πυρκαγιάς.

Εάν το φινιρίσμα μετά την τοποθέτηση δεν είναι πλέον προστό, πρέπει στη μόνιμη ηλεκτρική εγκατάσταση να προβλεπεται μια διάταξη διακοπής στις φάσεις σύμφωνα με τους κανονισμούς εγκατάστασης.

Εντοιχιζόμενα ντουλάπια

Μην τοποθετήσετε τη συσκευή πίσω από μια πόρτα ντουλαπιού.
Προσέξτε τις οδηγίες συναρμολόγησης της συσκευής, που πρέπει να συνδυαστεί με το συρτάρι.

Κατά την τοποθέτηση κάτω από τον πάγκο εργασίας

Μια πολύ μεγάλη προεξοχή του πάγκου εργασίας έξω από το σώμα του ντουλαπιού μπορεί να οδηγήσει σε συγκρούσεις με το γυάλινο καπάκι του συρταριού σφράγισης σε κενό αέρος. Προσέξτε τη μέγιστη δυνατή διάσταση.

Πριν την τοποθέτηση - Εικ. 1

Υποδείξεις

- Στη συσκευή είναι εγκατεστημένη μια αντλία, η οποία περιέχει λάδι. Σε περίπτωση μιας πολύ μεγάλης κλίσης μπορεί να χυθεί το λάδι της αντλίας. Μην ανατρέψετε τη συσκευή ή μην την τοποθετήσετε όρθια.
 - Κατά την απομάκρυνση της ασφάλειας μεταφοράς και κατά τη συναρμολόγηση του φίλτρου λαδιού χρησιμοποιείτε κατάλληλα εργαλεία.
 - Μη μετακινείτε τη συσκευή χωρίς εγκατεστημένη την ασφάλεια μεταφοράς για την αντλία. Το λάδι της αντλίας κενού σε περίπτωση ανατροπής ή κλίσης μπορεί να χυθεί και να προξενήσει ζημιά στη συσκευή. Μετά την αφαίρεση και πριν από τη μετακίνηση τοποθετήστε ξανά την ασφάλεια μεταφοράς.
1. Σηκώστε τη συσκευή προσεκτικά από τη συσκευασία.
 2. Απομακρύνετε την ασφάλεια μεταφοράς για την αντλία στην επάνω πλευρά της συσκευής.
Η ασφάλεια μεταφοράς για την επόμενη χρήση μπορεί να στερεωθεί στην πίσω πλευρά της συσκευής.
 3. Συναρμολογήστε το φίλτρο του λαδιού.
 4. Τοποθετήστε το καπάκι στο άνοιγμα και σπρώξτε το προς τα αριστερά.
 5. Αφαιρέστε τις βίδες της ασφάλειας μεταφοράς.

Τοποθέτηση της συσκευής - Εικ. 2 και 3

Προσοχή!

Χωρίς προστασία ανατροπής με ανοιχτό συρτάρι ανατρέπεται η συσκευή. Ανοίξτε το συρτάρι, αφού πρώτα συναρμολογηθεί η προστασία ανατροπής.

Διαδικασία

1. Συναρμολογήστε την προστασία ανατροπής.
Υπόδειξη: Η προστασία ανατροπής μπορεί να ρυθμιστεί στο ύψος, για να απωχτεί ευκολότερα η συσκευή μέσα στο ντουλάπι.
2. Συνδέστε τη συσκευή.
3. Σπρώξτε τη συσκευή μέσα στο ντουλάπι.
Υπόδειξη: Προσέξτε, να μη μαγκωθεί ή να μην τσακιστεί το καλώδιο σύνδεσης.
4. Κεντράρετε τη συσκευή.
5. Ανοίξτε προσεκτικά το συρτάρι. Ελέγξτε, εάν η προστασία ανατροπής είναι εξασφαλισμένη.
6. Βιδώστε καλά τη συσκευή.

kk

Орнату бойынша нұсқаулар.

Бұл нұсқаулықты мұқият оқыңыз. Тек сосын құрылғыны сенімді және дұрыс орнатыңыз. Пайдалану мен орнату нұсқаулықтарын мүмкін келесі пайдалану немесе иесі үшін сақтап қойыңыз.

Аспапты орамадан ашудан соң тексеріңіз. Тасымалдаудағы зақым жағдайында қоспаңыз.

Орам материалдарын қоқысқа тастаудың экологиялық ережелерін сақтаңыз.

Орам материалын балалардан алыс ұстаңыз.

Осыны ескеру қажет

Электр желісіне қосу

Бұл құрылғы тек ережелер бойынша орнатылған қорғалған контакті розеткасына қосылуы мүмкін. Розетканы көшіру немесе тоқ кабелін алмастыруды тек қана электр маманы тиісті заңдарды ескеріп орындау керек.

Құрылғыны тек жеткізілген қосу сымына қосу мүмкін. Қосылатын сымы құрылғы артына салыңыз.

Қосу сымдарын түрлі айыр түрлерімен бірге сервистік қызмет көрсету қызметінде алу мүмкін.

Ешқандай көп контакттік айыр, айыр қалыбы мен ұзайтқыштар пайдаланбаңыз. Шамадан тыс жүктеу барысында, өрт шығу қаупі бар.

Егер айырға орнатудан соң жетіп болмаса, тұрақты орнатылған электр жабдығында фазалардағы ажырату құралын орнату ережелері бойынша орындау қажет.

Kirikтірме жиһаз

Құрылғыны жиһаз есігінің арқасында орнатпаңыз.

Tartпамен комбинацияланатын құрылғының орнату нұсқаулығын ескеріңіз.

Жұмыс тақтасының астында онатуда

Жұмыс тақтасының жиһаз денесінен қатты шығып тұруы вакуумдау сауытындағы шыны қақпақпен соғылуға алып келуі мүмкін. Максимальды мүмкін өлшемді ескеріңіз.

Орнатудан алдын - Сурет 1

Нұсқаулар

- Құрылғыда май құрайтын сорғыш бар. Еңіс тым үлкен болса май сорғыштан ағып кетуі мүмкін. Құрылғыны еңкейтпеңіз, немесе қырына қоймаңыз.
 - Тасымалдау сақтандырғышын алып тастауда және май сүзгісін орнатуда сай аспаптарды пайдаланыңыз.
 - Құрылғыны насос үшін орнатылған тасымалдау сақтағышысыз жылжытпаңыз. Вакуумдау насосының майын аударуда немесе төнкеруде ағып құрылғыны зақымдауы мүмкін. Шешкеннен соң және жылжытудан алдын тасымалдау сақтағышын қайта орнатыңыз.
1. Құрылғыны абайлап орамадан шығарыңыз.
 2. Тасымалдау сақтандырғышын сорғыш үшін құрылғының жоғарысынан алып қойыңыз.
Тасымалдау сақтандырғышын кейінгі пайдалану үшін құрылғының арқа жағында бекіту мүмкін.
 3. Май сүзгісін орнату.
 4. Қақпақты тесікке қойып солға жылжытыңыз.
 5. Тасымалдау бекіткіштерінің бұрандамаларын алып тастаңыз.

Құрылғыны орнату - сурет 2 мен 3

Назар аударыңыз!

Аударылу қорғанысысыз құрылғы ашық tartпамен аударылады. Аударылу қорғанысы орнатылғанда ғана tartпаны ашыңыз.

Орындау реті

1. Аударылу қорғанысын орнатыңыз.

Нұсқау: Аударылу қорғанысының биіктігін реттеуге болады, осылай құрылғы жиһазға оңай кіргізіледі.

2. Құрылғыны қосыңыз.

3. Құрылғыны жиһазға жылжытыңыз.

Нұсқау: Желіге қосу сымы қысылмауына және бүктелмеуіне көз жеткізіңіз.

4. Құрылғыны ортада деңейлестіріңіз.

5. Сауыпты баяу ғана ашыңыз. Аударылу қорғанысы орнатылғанына көз жеткізіңіз.

6. Құрылғыны бұрап бекіту.

pl

Wskazówki dotyczące montażu

Należy dokładnie przeczytać niniejszą instrukcję. Zapoznanie się z nią pozwoli na bezpieczne i właściwe zamontowanie urządzenia. Instrukcję obsługi i montażu należy zachować do późniejszego wglądu lub dla kolejnego użytkownika.

Po rozpakowaniu należy sprawdzić stan urządzenia. Nie podłączać, jeśli urządzenie zostało uszkodzone podczas transportu.

Opakowanie należy zutilizować w sposób przyjazny dla środowiska.

Elementy opakowania przechowywać poza zasięgiem dzieci.

To należy uwzględnić

Podłączenie do sieci elektrycznej

Urządzenie można podłączyć wyłącznie do gniazda z uzziemieniem, zainstalowanego zgodnie z przepisami. Przełożenia gniazda w inne miejsce lub wymiany przewodu przyłączeniowego może dokonać wyłącznie elektryk, uwzględniając odpowiednie przepisy.

Urządzenie można podłączyć do sieci wyłącznie za pomocą dostarczonego przewodu przyłączeniowego. Podłączyć przewód przyłączeniowy z tyłu urządzenia.

Przewody przyłączeniowe z różnymi typami wtyczek dostępne są w serwisie.

Nie używać rozgałęziaczy ani przedłużaczy. W razie przeciążeń występuje zagrożenie pożarem.

Jeżeli po zabudowaniu urządzenia nie będzie dostępu do wtyczki, wówczas w stałej instalacji elektrycznej należy uwzględnić rozłącznik izolacyjny faz zgodnie z obowiązującymi przepisami dotyczącymi instalacji.

Meble do zabudowy

Urządzenia nie montować za drzwiami mebla.

Przestrzegać instrukcji montażu urządzenia, które będzie użytkowane w kombinacji z szufladą.

W przypadku montażu pod blatem roboczym

Zbyt duży występ blatu roboczego w stosunku do korpusu mebli może być przyczyną zderzeń ze szklaną pokrywą w szufladzie do pakowania próżniowego. Uwzględnić maksymalne dopuszczalne wymiary.

Przed montażem – rys. 1

Wskazówki

- Urządzenie ma wbudowaną pompę, w której znajduje się olej. Przy zbyt dużym nachyleniu może dojść do wycieku oleju z pompy. Nie przechylać urządzenia ani nie stawiać go na sztorc.
 - Do usuwania zabezpieczeń transportowych oraz do montażu filtra oleju używać odpowiednich narzędzi.
 - Nie przestawiać urządzenia bez zamontowanego zabezpieczenia transportowego pompy. W razie przechylenia urządzenia olej z pompy próżniowej może wyciec i uszkodzić urządzenie. W przypadku przestawiania urządzenia po zdemontowaniu zabezpieczenia transportowego, z powrotem zamontować zabezpieczenie.
1. Ostrożnie wyjąć urządzenie z opakowania.
 2. Usunąć zabezpieczenie transportowe pompy na górze urządzenia.
Zabezpieczenie transportowe można zachować do późniejszego użycia, mocując je na spodzie urządzenia.
 3. Zamontować filtr oleju.
 4. Włożyć pokrywę w otwór i przesunąć w lewo.
 5. Usunąć śruby zabezpieczeń transportowych.

Montaż urządzenia – rys. 2 i 3

Uwaga!

Brak zabezpieczenia przed przechyleniem może spowodować przechylenie urządzenia z otwartą szufladą. Szufladę otwierać dopiero po zamontowaniu zabezpieczenia przed przechyleniem.

Sposób postępowania

1. Zamontować zabezpieczenie przed przechyleniem.
Wskazówka: Wysokość zabezpieczenia przed przechyleniem można regulować, aby wsunięcie urządzenia w mebel było łatwiejsze.
2. Podłączyć urządzenie.
3. Wsunąć urządzenie w mebel.
Wskazówka: Zwrócić uwagę, aby przewód przyłączeniowy nie został zaciśnięty ani zagięty.
4. Ustawić urządzenie pośrodku.
5. Ostrożnie otworzyć szufladę. Sprawdzić, czy zamontowane jest zabezpieczenie przed przechyleniem.
6. Przymocować urządzenie śrubami.

Upozornienia k montážnemu návodu

Starostlivo si prečítajte tento návod. Len tak budete môcť bezpečne a správne nainštalovať váš spotrebič. Návod na používanie a montážny návod si odložte na neskoršie použitie alebo pre nasledujúcich vlastníkov spotrebiča.

Po vybalení spotrebič skontrolujte. Pokiaľ vznikli škody pri transporte, spotrebič nepripájajte.

Obal zlikvidujte v súlade s ochranou životného prostredia. Zabráňte prístupu detí k obalovému materiálu.

Rešpektujte uvedené pokyny

Elektrické pripojenie

Spotrebič sa smie pripojiť len prostredníctvom zásuvky s ochranným kontaktom, ktorá je nainštalovaná podľa predpisov. Inštaláciu sieťovej zásuvky alebo výmenu pripájacieho vedenia smie vykonávať len kvalifikovaný elektrikár pri dodržaní príslušných predpisov.

Spotrebič sa smie pripojiť len pomocou prírodného kábla, ktorý je súčasťou dodávky. Pripojte prírodný kábel na zadnej strane spotrebiča.

Prírodné káble s rôznymi typmi zástrčiek sú k dispozícii u zákaznickej služby.

Nepoužívajte viacnásobné zásuvky, zásuvkové lišty ani predlžovacie káble. Pri preťažení hrozí nebezpečenstvo požiaru.

Ak zástrčka po montáži nie je prístupná, v pevnej elektrickej inštalácii sa musí počítať s odpojovačom fáz podľa predpisov pre inštaláciu.

Kuchynská linka

Spotrebič neinštalujte za dverka linky.

Dodržiavajte návod na montáž spotrebiča, ktorý má tvoriť kombináciu so zásuvkou.

Pri zabudovaní pod pracovnú dosku

Príliš veľký presah pracovnej dosky voči nábytkovému korpusu môže viesť ku kolíziám so skleneným vekom vákuovej zásuvky. Dávajte pozor na maximálne možné rozmery.

Pred montážou – obrázok 1

Upozornenia

- V spotrebiči je zabudované čerpadlo, v ktorom sa nachádza olej. Pri veľkom naklonení môže olej vytekať z čerpadla. Spotrebič neprevráťte alebo nepostavte na bočnú hranu.
 - Pri odstraňovaní prepravných poistiek a pri montáži olejového filtra použite vhodné náradie.
 - Spotrebič neprenášajte bez nainštalovanej prepravnej poistky čerpadla. Olej vákuového čerpadla môže pri prevrátení alebo naklonení vyteciť a poškodiť spotrebič. Po demontáži a pred prenášaním znova umiestnite prepravné poistky.
1. Spotrebič zdvihnite opatrne z obalu.
 2. Odstráňte prepravnú poistku pre čerpadlo na hornej strane spotrebiča.
Prepravná poistka sa môže upevniť na zadnej strane spotrebiča, aby sa mohla neskôr znova použiť.
 3. Namontujte olejový filter.
 4. Veko položte na otvor a posuňte doľava.
 5. Odstráňte skrutky prepravných poistiek.

Vloženie spotrebiča – obrázok 2 a 3

Pozor!

Bez ochrany proti prevráteniu sa spotrebič s otvorenou zásuvkou prevráti. Zásuvku otvorte až vtedy, keď je namontovaná ochrana proti prevráteniu.

Postup

1. Namontujte ochranu proti prevráteniu.

Upozornenie: Výška ochrany proti prevráteniu sa dá nastaviť, aby sa spotrebič ľahšie zasunul do linky.

2. Pripojte spotrebič.
3. Spotrebič zasunite do linky.

Upozornenie: Dbajte na to, aby sa prírodný kábel nezacvikol alebo nezlomil.

4. Vyrovnajte spotrebič.
5. Zásuvku opatrne otvorte. Skontrolujte, či je zaistená ochrana proti prevráteniu.
6. Spotrebič priskrutkujte.

Вказівки до інструкції з монтажу

Будь ласка, уважно прочитайте дану інструкцію. Лише після цього Ви зможете правильно та надійно встановити прилад. Збережіть інструкції з монтажу та експлуатації для подальшого користування або передачі їх іншому користувачеві.

Перевірте прилад після розпакування. При виявленні пошкодження, яке виникло під час транспортування, не встановлюйте прилад.

Утилізуйте упаковку належним чином!

Пакувальний матеріал зберігайте якнайдалі від дітей.

Зверніть увагу

Під'єднання до електромережі

Прилад повинен бути підключений до стаціонарної розетки із заземленими контактами, згідно з настановами. Прокладання розетки або заміну проводу дозволяється здійснювати лише фахівцям та за умови виконання відповідних настанов.

Прилад дозволяється підключати лише за допомогою кабелів, які постачаються у комплекті. Приєднайте кабель до задньої стінки приладу.

Кабелі з різними типами штекерів можна придбати в сервісній службі.

Не використовуйте багатоконтактні штепселі, колодки штекерних роз'ємів та подовжувачі. При перевантаженні виникає небезпека пожежі.

Якщо до штекера немає доступу після вбудовування, потрібно передбачити у фіксованій електричній установці розподільник з фазами відповідно до норм монтажу.

Меблі для вбудовування

Не вбудовуйте прилад за дверима меблів.

Дотримуйтеся посібника з монтажу приладу, який слід поєднувати з шухлядою.

При вбудовуванні під стільницю

Частина стільниці, яка надто виступає відносно корпусу меблів, може спричинити зіткнення зі скляною кришкою у вакуумному пакувальнику. Дотримуйтеся значень максимально можливого розміру.

Перед встановленням – мал. 1

Вказівки

- У пристрій вбудований насос, що містить мастило. При завеликому нахилі мастило може вилитися з насоса. Не перехиляйте пристрій і не ставте на ребро.
- При зніманні транспортних кріплень та монтажу масляного фільтра використовуйте придатні інструменти.
- Не рухайте пристрій без встановленого транспортного кріплення для насоса. Мастило вакуумного насоса може вилитися при перевертанні або нахиланні та пошкодити пристрій. Після демонтажу і перед переміщенням знову встановіть транспортні кріплення.

1. Обережно підніміть пристрій з пакування.
2. Зніміть транспортне кріплення для насоса на верхній стороні пристрою.
Транспортне кріплення можна прикріпити на зворотному боці пристрою для використання у подальшому.
3. Монтуйте масляний фільтр.
4. Покладіть кришку в отвір і зсуньте ліворуч.
5. Зніміть гвинти транспортного кріплення.

Встановлення приладу – мал. 2 та 3

Увага!

Без фіксуючого механізму прилад перекинеться з відкритою шухлядою. Відкривайте шухляду тільки тоді, коли встановлений фіксуючий механізм.

Спосіб дій

1. Встановіть фіксуючий механізм.
Вказівка: Фіксуючий механізм можна вирівняти по висоті, щоб прилад було легше вставити у меблі.
2. Підключіть прилад.
3. Вставте прилад у меблі.
Вказівка: Слідкуйте за тим, щоб кабель живлення не затиснувся або не загнувся.
4. Вирівняйте прилад по центру.
5. Обережно відчиніть шухляду. Перевірте, чи забезпечено фіксуючий механізм.
6. Щільно пригвинтіть прилад.

