

SIEMENS



## 嵌入式家用燃气灶具

ER23F955Mx, ER23F95EMx, ER71F233Mx, ER73F235Mx, ER73F236Mx

[siemens-home.com/welcome](http://siemens-home.com/welcome)

zh 使用及安装说明书

Register  
your  
product  
online

## 前言

- 非常感谢您选购西门子家电的厨房电器产品！  
在使用本产品前，请仔细阅读使用及安装说明书，并妥善保管、保留备用。  
您有任何疑问，均可拨打全国统一服务热线咨询或联系经销商。  
如果您需要英文说明书，请登陆西门子家电网站下载或发送电子邮件、拨打服务热线向客户服务部门免费索取。  
本公司为您提供免费安装调试服务。



### 本产品符合下列国家标准：

- GB 16410-2007 《家用燃气灶具》
- GB 30720-2014 《家用燃气灶具能效限定值及能效等级》

博西华电器（江苏）有限公司保留对该使用及安装说明书中所有内容的最终解释权。如有变更，恕不另行通知。

## 目录

 <b>重要安全信息</b> .....	<b>3</b>
新机器的包装.....	3
旧机器的处理.....	3
使用新机器之前.....	3
注意事项.....	3
灶具年限说明.....	3
 <b>您的新机器</b> .....	<b>3</b>
技术参数.....	3
产品视图.....	5
产品特点.....	5
 <b>操作说明</b> .....	<b>5</b>
火力调节.....	5
 <b>清洁和保养</b> .....	<b>6</b>
清洁面板和锅架.....	6
清洁火盖.....	6
清洁点火针和热电偶.....	6
 <b>维护和服务</b> .....	<b>6</b>
常见故障与处理方法.....	6
友情提醒.....	7
保修说明.....	7
服务承诺.....	7
 <b>安装说明</b> .....	<b>7</b>
安全注意事项.....	7
放置位置.....	8
台面开孔.....	8
连接燃气管路.....	8
燃气检漏.....	9
安装电池.....	9
安装炉架、火盖、燃烧器.....	9
 <b>产品中有害物质的名称及含量</b> .....	<b>10</b>
 <b>装箱清单</b> .....	<b>10</b>
 <b>保修卡</b> .....	<b>11</b>

## 重要安全信息

### 新机器的包装

- 所有的包装材料都是环保的和可回收的。请以环保的态度处置这些包装材料以保持一个良好的环境。

**警告 – 请勿让儿童玩耍塑料薄膜和包装箱，这可能会产生窒息事故，所以请让儿童远离包装材料，包装材料不是玩具。**

### 旧机器的处理

- 当旧的灶具无法再使用时就应丢弃它。请在丢弃前，将它处理到无法再次使用。
- 旧的灶具中包含可再利用的有用材料。请协助正确处理或回收利用从而对环境保护做出贡献。

### 使用新机器之前

- 该燃气灶具专为家庭厨房使用而设计，只能安装于厨房，且不可用于其它目的。
- 如果发现燃气灶具有明显的损坏，请勿接气使用。请拨打全国统一服务热线咨询。
- 请仔细阅读您所购买燃气灶具的铭牌（铭牌粘贴在本产品的底壳上），确保铭牌上所指定的燃气种类与您当前所使用的燃气种类一致。如有任何疑问，请拨打全国统一服务热线咨询。

### 注意事项

#### 警告 – 中毒危险！

在使用过程中，请务必打开窗户和吸油烟机，保持良好的室内通风和空气对流。在封闭的厨房内长时间使用燃气灶具，极易引起一氧化碳中毒。

#### 警告 – 爆炸危险！

使用过程中如果您发现有燃气泄漏现象，请立刻关闭室内燃气总阀，打开门窗通风。此时请勿使用明火和开关电器，以防点燃残留在房间中的燃气，产生爆炸事故。请拨打我们的全国统一服务热线咨询。

#### 警告 – 火灾危险！

请勿在不放锅的状态下或锅内无任何食物时点燃燃气灶具进行加热，因为这样可能会导致燃气灶具上部的吸油烟机因过热而损坏或是点燃吸油烟机中的剩余油脂而发生火灾事故。

#### 警告 – 烫伤危险！

在无人照顾的情况下，请勿让儿童使用或靠近正在加热的燃气灶具。关闭刚使用完毕的燃气灶具时，请勿用手或身体的其他部位触及及受热的燃烧器、炉架及燃烧器周边面板，以防烫伤。

#### 首次使用前：

- 请彻底的清洁灶具及其附件，去除新灶具的异味。
- 使用前请确认燃气管路、旋钮、燃烧器头部及火盖、炉架都已正确安装，然后打开室内燃气阀门。
- 首次使用（或长时间未使用后再使用），由于燃气管路内存留有残余空气，点火会产生困难，这属于正常现象。请反复点火操作，直至正常点燃为止。

#### 使用中

- 使用灶具烹饪食物时，请勿随意离开厨房。
- 使用燃气灶具时，请勿让灶具处于强风干扰下，这样会影响火焰正常燃烧甚至灶具无法工作。
- 如果锅内出现油温过高而燃烧，请立即用金属锅盖盖住火源、阻隔空气，再关闭室内燃气阀门。请勿用水来灭火，以防意外事故发生。

**警告 – 灶具在使用期间会发热，注意避免接触发热单元，金属物体如刀、叉、勺和盖不应放在灶台上，因为它们可能会变热。**

- 在点火和观察火焰状态时，请勿将头部靠近灶具。如重复点火失效及意外熄火，请将开关关闭，等待至少1分钟再进行点火。否则有意外爆燃引起烧伤的危险。
- 正确燃烧应无异常噪音，如有疑问，请拨打我们的全国统一服务热线咨询。

#### 使用完毕后：

- 将不锈钢和玻璃面板表面及显示屏表面清洁干净，以免油、水等异物堆积时间过长导致按键失灵。

**警告 – 在灶具使用完毕后，或者您外出或就寝前，请务必关闭室内管道上的燃气阀门。**

### 灶具年限说明

- 根据 GB17905《家用燃气燃烧器具安全管理规则》的规定：从售出当日起，燃气灶具的判废年限应为8年。



## 您的新机器

### 技术参数

产品代码	ER23F955M1	ER23F955MF	ER23F955MP	ER23F955MQ	ER23F955MX
产品型号	JZR-E32S2	JZR-E32S2MF	JZT-E32S2	JZT-E32S2X	JZY-E32S2
适用燃气	人工燃气 -5R	人工燃气 -7R	天然气 -12T	天然气 -12T 上海专用	液化石油气 -20Y
燃气额定压力 kPa	1.0	1.0	2.0	2.0	2.8
外形尺寸 (WxDXH)mm	750 x 430 x 155	750 x 430 x 155	750 x 430 x 155	750 x 430 x 155	750 x 430 x 155
开孔尺寸 (WXD)mm	680 x 350 圆角 4 x R20	680 x 350 圆角 4 x R20	680 x 350 圆角 4 x R20	680 x 350 圆角 4 x R20	680 x 350 圆角 4 x R20
安装台面上高度 mm	75	75	75	75	75
面板	不锈钢	不锈钢	不锈钢	不锈钢	不锈钢

产品代码	ER23F955M1	ER23F955MF	ER23F955MP	ER23F955MQ	ER23F955MX
锅架	黑色亚光搪瓷	黑色亚光搪瓷	黑色亚光搪瓷	黑色亚光搪瓷	黑色亚光搪瓷
净重 kg	10	10	10	10	10
毛重 kg	13	13	13	13	13
燃烧器设计热负荷 (左/右) kW	0.3 ~ 4.0	0.3 ~ 4.0	0.3 ~ 4.0	0.3 ~ 4.0	0.3 ~ 4.0
额定热负荷 (左/右) kW	4.0 / 4.0	4.0 / 4.0	4.0 / 4.0	4.0 / 4.0	4.0 / 4.0
额定电压	DC 3.0V	DC 3.0V	DC 3.0V	DC 3.0V	DC 3.0V
能效等级	2 级	2 级	1 级	1 级	1 级

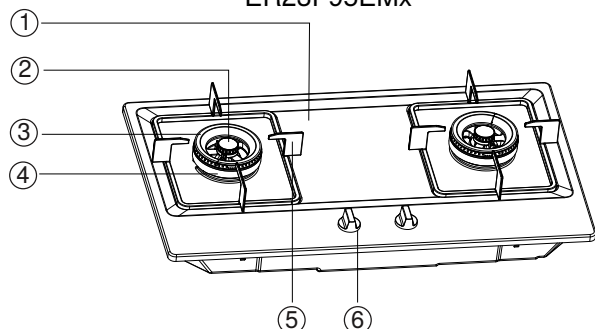
产品代码	ER23F95EMP	ER71F233MP	ER71F233MQ	ER71F233MX
产品型号	JZT-ER23F95EMP	JZT-E42G2	JZT-E42G2X	JZY-E42G2
适用燃气	天然气 -12T	天然气 -12T	天然气 -12T 上海专用	液化石油气 - 20Y
燃气额定压力 kPa	2.0	2.0	2.0	2.8
外形尺寸 (WDXH)mm	750 x 430 x 155	720 x 400 x 155	720 x 400 x 155	720 x 400 x 155
开孔尺寸 (WXD)mm	680 x 350 圆角 4 x R20	680 x 350 圆角 4 x R20	680 x 350 圆角 4 x R20	680 x 350 圆角 4 x R20
安装台面上高度 mm	75	75	75	75
面板	不锈钢	钢化玻璃	钢化玻璃	钢化玻璃
锅架	黑色亚光搪瓷	黑色亚光搪瓷	黑色亚光搪瓷	黑色亚光搪瓷
净重 kg	10	12.5	12.5	12.5
毛重 kg	13	14.5	14.5	14.5
燃烧器设计热负荷 (左/右) kW	0.3 ~ 4.0	0.3 ~ 4.0	0.3 ~ 4.0	0.3 ~ 4.0
额定热负荷 (左/右) kW	4.0 / 4.0	4.0 / 4.0	4.0 / 4.0	4.0 / 4.0
额定电压	DC 3.0V	DC 3.0V	DC 3.0V	DC 3.0V
能效等级	1 级	1 级	1 级	2 级

产品代码	ER73F235MP	ER73F235MQ	ER73F235MX	ER73F236MP	ER73F236MQ	ER73F236MX
产品型号	JZT-E32G1	JZT-E32G1X	JZY-E32G1	JZT-ER73F236MP	JZT-ER73F236MQ	JZY-ER73F236MX
适用燃气	天然气 -12T	天然气 -12T	液化石油气 - 20Y 上海专用	天然气 -12T	天然气 -12T 上海专用	液化石油气 - 20Y
燃气额定压力 kPa	2.0	2.0	2.8	2.0	2.0	2.8
外形尺寸 (WDXH)mm	750 x 430 x 155	750 x 430 x 155	750 x 430 x 155	750 x 430 x 155	750 x 430 x 155	750 x 430 x 155
开孔尺寸 (WXD)mm	680 x 350 圆角 4 x R20	680 x 350 圆角 4 x R20	680 x 350 圆角 4 x R20	680 x 350 圆角 4 x R20	680 x 350 圆角 4 x R20	680 x 350 圆角 4 x R20
安装台面上高度 mm	75	75	75	75	75	75
面板	钢化玻璃	钢化玻璃	钢化玻璃	钢化玻璃	钢化玻璃	钢化玻璃
锅架	黑色亚光搪瓷	黑色亚光搪瓷	黑色亚光搪瓷	黑色亚光搪瓷	黑色亚光搪瓷	黑色亚光搪瓷
净重 kg	13.5	13.5	13.5	13.5	13.5	13.5
毛重 kg	14.5	14.5	14.5	14.5	14.5	14.5
燃烧器设计热负荷 (左/右) kW	0.3 ~ 4.0	0.3 ~ 4.0	0.3 ~ 4.0	0.3 ~ 4.0	0.3 ~ 4.0	0.3 ~ 4.0
额定热负荷 (左/右) kW	4.0 / 4.0	4.0 / 4.0	4.0 / 4.0	4.0 / 4.0	4.0 / 4.0	4.0 / 4.0
额定电压	DC 3.0V	DC 3.0V	DC 3.0V	DC 3.0V	DC 3.0V	DC 3.0V
能效等级	1 级	1 级	1 级	1 级	1 级	1 级

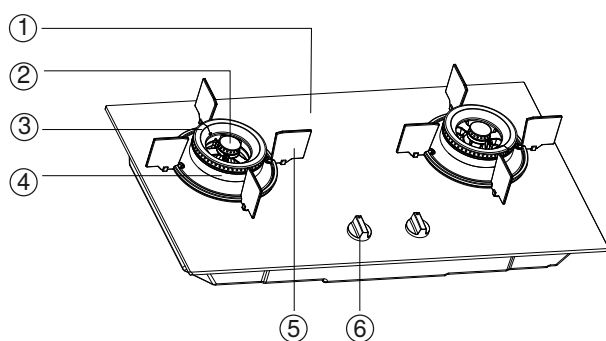
## 产品视图

提示：x 代表不同气源，详细见产品代码。

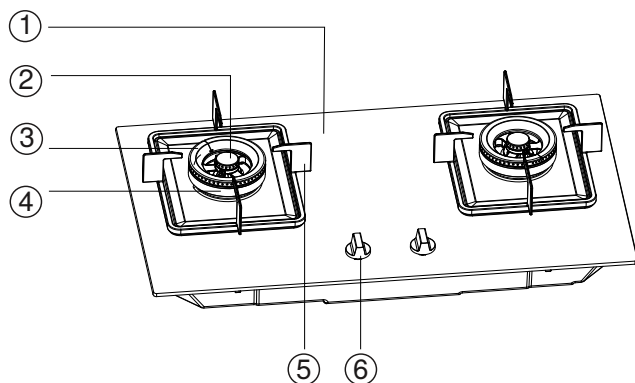
ER23F955Mx  
ER23F95EMx



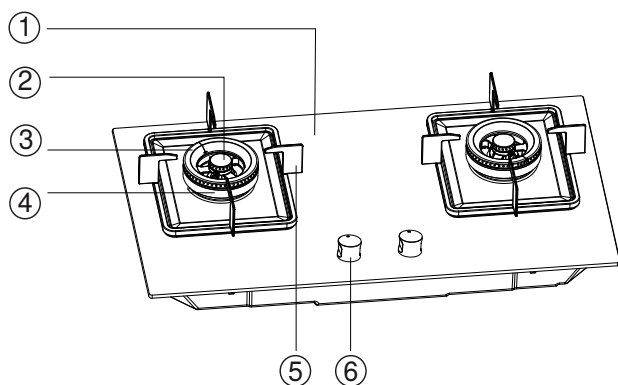
ER71F233Mx



ER73F235Mx

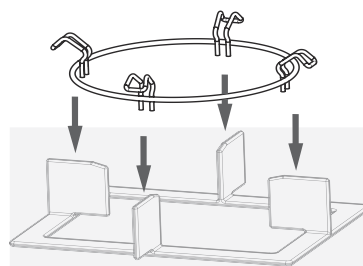


ER73F236Mx

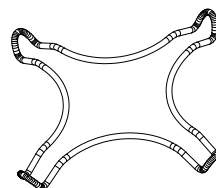


1. 面板
2. 内火盖
3. 外火盖

4. 火盖座
5. 锅架
6. 旋钮
7. 辅助炒锅架（图片仅供参考，请以实物为准）  
请根据锅的实际形状增加辅助炒锅架，注意放置方向，避免锅底接触燃烧器。



8. 奶锅架，建议较小烹饪容器烹饪时使用



## 产品特点

- 安全设计  
本灶具的燃烧器都已安装了迅速制动的安全保护装置。用户在烹饪过程中，即使意外熄火，安全保护装置也会立即切断燃气供给，杜绝意外发生。



## 操作说明

### 注意！

使用较厚锅底的锅可以改善热量分配，尤其是用小火时。锅的尺寸越大，燃气灶具的效率就越高，就更节省能源。

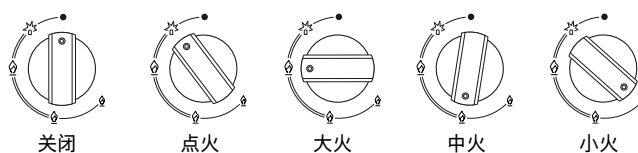
每次你要短时间离开开锅时，请将灶头拧到小火位置。这样，即使你靠近灶具进行其他操作，也可减少烧伤风险，还可以节省燃气、减少污染。

### 注意！

当使用大的炊具时，要保证炊具和周围可燃物之间保持最少为 25mm 的距离，旋钮和炊具之间的距离最少要保持在 50mm 以上。

## 火力调节

- 参照如下五段火力指示图和功能说明，选择您需要的火力。



- 在旋钮位于关闭位置时，将其下压并同时逆时针转动到点火指示位置，开始点火。按压点火后，手可松开，灶具能持续点火至火焰正常。若点火结束后，内环小火没有被点燃，请重复上述点火动作。
- 炉头正常点燃后，逆时针旋转旋钮到大火的位置，火焰将迅速从内环传递到外环。
- 旋转旋钮从大火到中火的过程中，内环小火不变，外环火从最大逐渐减小至最小。旋转旋钮从中火到小火的过程中，外环火逐渐熄灭，内环小火逐渐减小至最小。
- 使用完毕后，将旋钮顺时针转回关闭的位置，火焰就熄灭了。



## 清洁和保养

**警告** – 清洁燃气灶具前，必须切断室内燃气阀门，且燃气灶具已经冷却。清洁过程中，请勿拆开燃气灶具的安全装置和气密性部件。

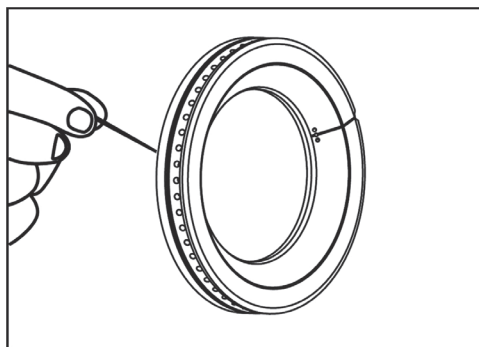
**警告** – 拆卸火盖时注意不要碰撞点火针，防止陶瓷制的点火针被外力撞裂。

### 清洁面板和锅架

- 请用柔软的纱布和肥皂水（或专用清洁剂）清洁保养灶具面板。
- 请勿用颗粒状清洁剂（去污粉）、钢丝绒或尖锐的物体清洁灶具面板或盛液盘，否则极易造成表面划痕。
- 请勿用酸性物质（柠檬水，醋等）来擦洗锅架等搪瓷表面。

### 清洁火盖

- 火盖表面及火孔建议每月至少清洁一次，特别是发现火焰参差不齐或个别火槽无火焰时，请待火盖冷却后取下，用钢针清除火槽内的污物和积碳。



请勿用水直接冲洗火槽，再次使用前务必确保火盖干燥。

### 清洁点火针和热电偶

- 请用软毛刷清洁点火针和热电偶表面的污物，清洁时请勿碰撞点火针。
- 清洁完毕后确保所有部品干燥，然后按照“安装说明”的内容正确安装炉架、燃烧头部及火盖。由于不正确安装，而造成面板表面无法修复的划伤或者火盖组件发生变形，将不予保修。



## 维护和服务

### 常见故障与处理方法

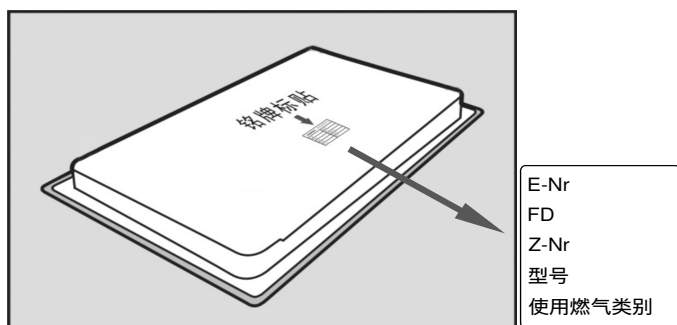
故障现象	故障产生原因	处理方法
点火电极不打火	干电池未装、接触不良或装反	重新正确安装
	燃烧器没有安装到位	重新正确安装
	点火电极和内火盖出气孔位置不当	调整点火电极和内火盖出气孔距离为 3-4mm
	点火电极受潮，或因食物溢出弄脏	用干的软布擦干点火电极

故障现象	故障产生原因	处理方法
放手火焰就熄灭	按压力不够，安全电磁阀没有吸合	重新点火，并按压旋钮到位后才可以放手
脉冲打火但点不着火或点火困难	燃气阀门没有打开或未全部打开	确认燃气阀门全开
	燃气管路内有空气	反复点火操作，直到点燃
	燃烧器，火盖等部件安装不正确	重新正确安装
	火盖上火孔堵塞，燃气无法正常流出	疏通、清理火孔内污垢
	点火电极受潮，或因食物溢出弄脏	擦干点火电极，清除污物
	燃气连接管压扁、堵塞	调整或更换燃气连接管
	电池能量不够	更换电池
点火或燃烧时的噪音大	火盖没有安装到位	重新正确安装
使用中熄火	热电偶熄火保护感应被污染	清洁热电偶
火焰短无力	钢瓶没气了，减压阀开度过小	换气瓶，确保使用正确的减压阀
火焰长且黄焰	火盖部分火孔堵塞	疏通、清理火孔内污垢
燃烧不稳定	火盖没有安装到位	重新正确安装
有异味	燃气胶管老化、龟裂、断裂或脱落	重新更换燃气连接管
	主燃烧器未着火	待气味消散后再点火
锅具与锅架不匹配	锅底与燃烧器距离近	使用辅助炒锅架

## 友情提醒

**警告** – 只有经过专业培训，并具有维修资质的维修人员，才能对该灶具进行维修。其他人员未经允许，不得擅自拆开灶具进行维修，以免造成严重后果。

- 本公司产品上使用的钢化玻璃经过严格的品质管控，但钢化玻璃的生产工艺和特性决定了其存在极小概率的自爆现象。
- 当您的灶具出现异常时，请在联系客服之前先参考《常见故障与处理方法》。如果您无法排除故障，请关闭燃气阀门，有电源线的拔掉灶具的电源插头，然后拨打全国统一服务热线咨询。
- 当您与客服人员联系时，请指明燃气灶具的产品代码 (E-Nr)、日期代码 (FD)、机号 (Z-Nr)、型号和使用燃气类别，以便为您提供更便捷的服务。在燃气灶具的铭牌上，可以找到这些信息。



## 保修说明

- 根据《中华人民共和国消费者权益保护法》和《部分商品修理更换退货责任规定》，本机作为家用电器，自购买收货之日起整机包修 1 年，主要部件包修 3 年。用于生产经营目的、商用、公司集体使用等用途所购买的家电，其整机及主要零配件自收货之日起包修期为 3 个月，除非购销合同中另有规定。法律法规另有规定的，按照其规定执行。

- 产品存在瑕疵但不影响产品的性能、功能，也不违反国家强制性规定，厂方、商业单位作降价处理的，其包修条件同上，但因此而降价的部位不予包修。
- 包修期内，用户修理时必须提供修理产品的有效收货凭证、购买发票和厂方指定的相关三包凭证，三包包修期自购买收货之日算起。如果收货凭证遗失，按照购买发票日期顺延 7 日作为三包开始日期。如果收货凭证和购买发票同时遗失且不能提供有效信息，按照出厂日期顺延 45 日作为包修开始日期。
- 下列项目不属于免费包修范围，应实行收费修理。
  - 用户搬运，安装，使用，维护，保管不当而损坏的。
  - 使用电源电压低于 187 伏或高于 240 伏而损坏的。
  - 自行或非厂方特约维修点拆修的。
  - 无有效购买发票和三包凭证的。
  - 购买发票或三包凭证型号与产品型号不符或涂改的。
  - 因不可抗拒力造成产品损坏的。
  - 过了免费包修期的。
- 由于产品使用环境条件，如电源、水源、温度、湿度等非本公司所能控制的因素引起的一切损坏及损失，不在免费保修范围内。

## 服务承诺

- 24 小时热线
- 市区内 24 小时上门
- 免费安装调试 (材料费除外)
- 电话咨询服务
- 终身提供服务

## 安装说明

### 安全注意事项

**警告** – 燃气灶具的安装及调试、气源转换等过程，必须由具有燃气维修资质的专业人员进行操作。

**⚠ 警告** – 使用瓶装液化石油气的灶具必须使用具有生产许可证的减压阀，额定压力 2800Pa，型号“JYTxx”，以避免损坏气阀造成燃气泄漏，建议从本公司售后服务部门或当地燃气公司购买。

**⚠ 警告** – 请在燃气灶具与室内燃气连接管之间安装一个燃气专用阀门，并确保可以被方便地触摸到，以便日常接通或关闭气源，或者使用过程中一旦发生意外可以及时切断气源。

**⚠ 警告** – 该灶具在出厂前已经过严格的燃气泄漏性能检测，请勿在安装过程中私自拆卸灶具，以免发生燃气泄漏，引起中毒或火灾。

**⚠ 警告** – 请确保安装完毕后，与灶具连接的燃气管不会触碰到橱柜中任何可活动的部分，如抽屉，轨道等。

**⚠ 警告** – 如果您发现灶具的电源线已损坏，请联系售后更换。

- 如果您打算搬家后继续使用灶具，请确保新住所的气源与灶具铭牌上标识的气源一致。如不一致，请拨打全国统一服务热线咨询，进行气源置换。

## 放置位置

**⚠ 警告** – 请勿将该灶具装在厨房以外的其它地方。

**⚠ 警告** – 燃气灶具周围严禁易燃易爆易腐蚀性材料，如窗帘、喷雾剂、鞋油等。

**⚠ 警告** – 请确保厨房有良好通风，可以通过开门、开窗，使用高效的吸油烟机等方式达到更好通风的效果。

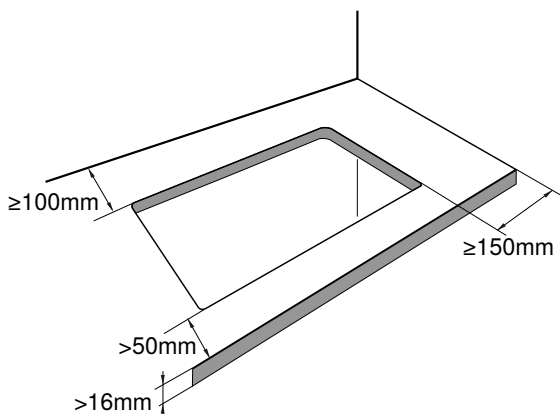
**⚠ 警告** – 请确保灶具下方橱柜与大气之间满足通风要求，橱柜通风口面积不小于  $100\text{c m}^2$ ，否则可能在恶劣情况下造成泄漏燃气沉积而引起爆炸。

**⚠ 警告** – 灶具下方的抽屉必须由阻燃材料制成，抽屉内勿放热敏感物品。

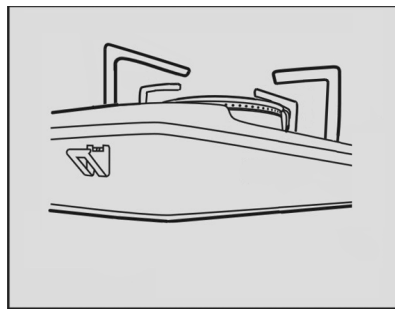
- 安装台面要求结实、水平。台面厚度  $>16\text{mm}$ ，台面宽度  $>550\text{mm}$ 。

## 台面开孔

- 请按随机附带的开孔模板的要求，在安装台面上开孔。请确保开孔四周与台面垂直、平整。



- 如下图所示方法，将随机附带的安装弹片卡在灶具的底部前部或后部对应的安装位置上。



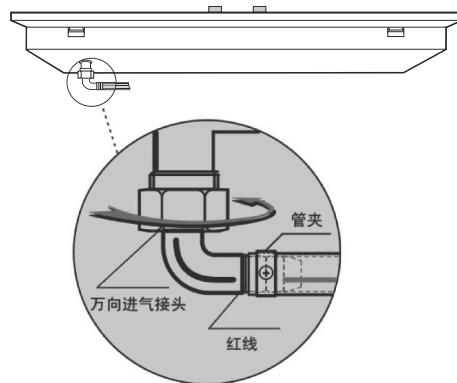
- 弹片卡好后，将灶具整体均匀用力压入台面开孔内，待灶具外边和台面紧密接触后即可。
- 为了确保燃气管的连接，应在灶具底部下方留有至少 100mm 高度的空间。

## 连接燃气管路

### 注意！

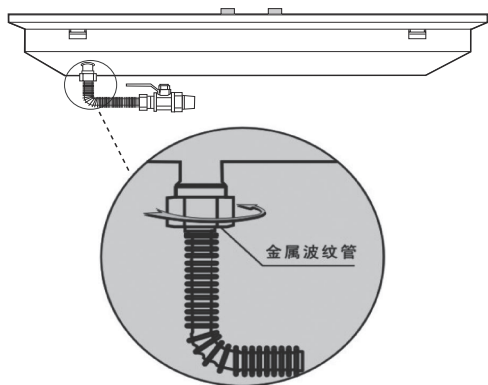
煤气表与灶具的燃气连接可以使用金属波纹管或燃气专用的橡胶软管，长度不宜超过 1.5m。对于灶具下方需要下嵌消毒柜、烤箱、微波炉等厨房电器的必须使用金属波纹管并将连接管固定。

- 使用钢瓶液化石油气的燃气灶具，应使用燃气橡胶软管进行连接
  - 使用橡胶软管连接需要万向进气接头。
  - 燃气软管的两端分别与灶具和室内燃气阀门相连接（燃气软管的内径为  $\varnothing 9.5\text{mm}$ ）。
  - 燃气软管必须插到万向进气接头的红线处，并用管卡固定牢。
  - 确保燃气软管没有被其它物品挤压、扭曲或折弯。连接完毕后，应进行燃气检漏。
  - 请勿让燃气软管接触高温。
  - 建议您每年对燃气灶具进行一次定期气密性检查，或更换燃气软管。



- 使用天然气、人工煤气的燃气灶具，应使用金属波纹管进行连接
  - 金属波纹管符合下列要求：CJ/T197-2010《燃气用具连接用不锈钢波纹管》
  - 请严格按照“燃气不锈钢柔性专用连接管”包装说明书的安装方法、步骤进行安装。
  - 连接完毕后，应进行燃气检漏。





## 燃气检漏

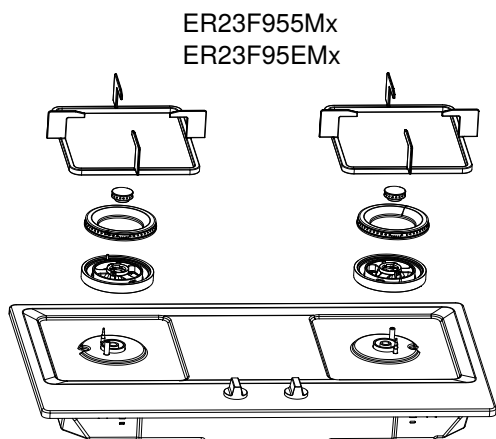
- 肥皂水检漏：  
用软毛刷沾肥皂水涂抹各连接部位，打开燃气阀门，仔细观察是否有气泡产生。如有气泡产生，请立即关闭燃气阀门，调整漏气连接部位后再试，直至不产生气泡为止。

## 安装电池

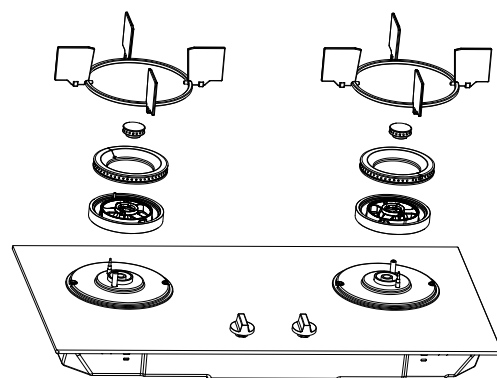
- 电池盒盖位于产品底壳前侧右下方，请将随机附带的1节或2节一号电池按照正负极指示正确地装入电池盒内。为了保证点火系统长久有效，请使用高能量碱性电池。如果使用过程中发现点火频率减慢，请及时更换电池。

## 安装炉架、火盖、燃烧器

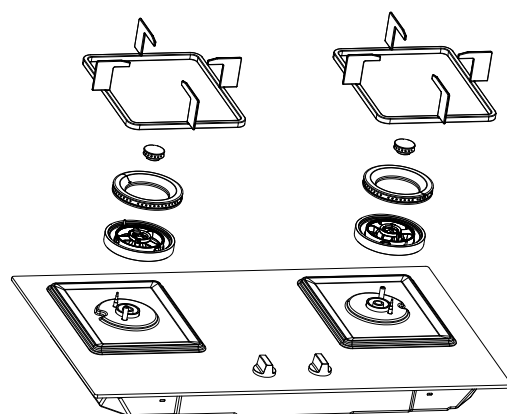
- 如图所示，请确保旋钮、燃烧器头部及火盖、炉架都已正确安装。不正确的安装，会严重影响产品的正常使用并缩短产品使用寿命。



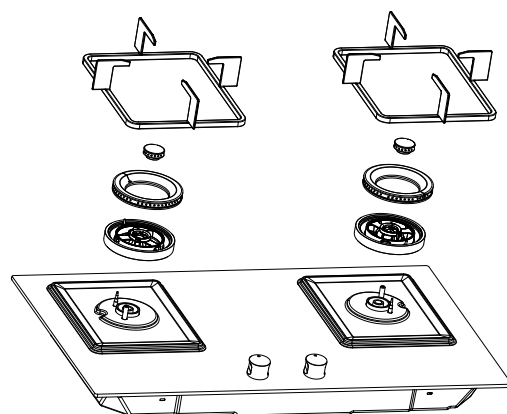
ER71F233Mx



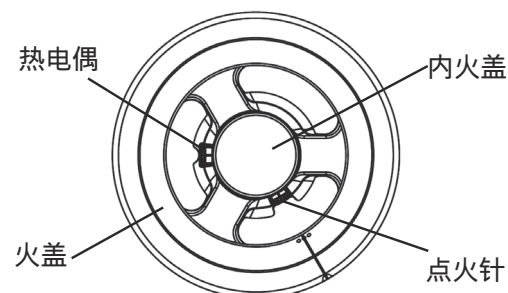
ER73F235Mx



ER73F236Mx



- 用户安装燃烧器时应注意，燃烧器安装孔对准点火针和热电偶后套入。如果任意放置、转动部件来定位，可能会碰断点火针，或划伤不锈钢表面造成炉具损伤，均不属于包修范围。



## 产品中有害物质的名称及含量

产品中有害物质的名称及含量

部件名称	有害物质					
	铅(Pb)	汞(Hg)	镉(Cd)	六价铬 (Cr(VI))	多溴联苯 (PBB)	多溴二苯醚 (PBDE)
印制电路组件	x	○	○	○	○	○
显示单元	○	○	○	○	○	○
电源线及连接线	○	○	○	○	○	○
外壳组件	x	○	○	○	○	○
阀体及管路组件	x	○	○	x	○	○
燃烧器组件	x	○	○	○	○	○
电池	○	○	○	x	x	x

本表格依据SJ/T 11364 的规定编制。

○:表示该有害物质在该部件所有均质材料中的含量均在 GB/T 26572 规定的限量要求以下。

x:表示该有害物质至少在该部件的某一均质材料中的含量超出GB/T 26572 规定的限量要求。

注意：上表包含了本公司生产的此类产品的全部部件，本产品的部件以实际配置为准。如您对此有任何疑问，请拨打本产品所提供的公司客服电话。

### 产品环保信息提示性说明

请按照产品说明书的要求使用和维护本产品，不当利用或者处置本产品可能会对环境和人类健康造成影响。依照国家《废弃电器电子产品回收处理条例》的有关规定，当您计划将此产品废弃时，请将其交给具有废弃电器电子产品处理资格的处理企业进行处理。产品中有毒有害物质含量信息参照上表。

## 装箱清单

序号	部品名称	数量	单位	备注
1	燃气灶主体	1	台	
2	内火盖、外火盖、火盖座	2	套	若三眼灶具数量则为 3 套
3	使用及安装说明书	1	本	
4	1 号电池	2	个	3V 电源型号的配套数量
5	1 号电池	1	个	1.5V 电源型号的配套数量
6	开孔模板	1	片	
7	锅架	2	个	若三眼灶具数量则为 3 个
8	奶锅架	1	个	仅在两眼灶具中配套
9	辅助炒锅架	1	个	
10	安装弹片	2	个	
11	万向进气接头	1	套	仅 *****MX 型号配套
12	金属波纹管 (0.5 米)	1	根	仅 *****MQ 型号配套
13	橡胶软管卡箍	2	个	仅 *****MX 型号配套
14	清洁纱布	1	片	仅不锈钢机型配套

 **保修卡**

<b>SIEMENS</b>	顾客姓名		联系电话	
	联系地址			
	购买日期			
	产品型号		发票号码	
	维修点名称		维修点电话	

结算第五联

<b>SIEMENS</b>		顾客姓名		联系电话	
		购买日期		发票号码	
		产品型号		出厂年月	
		维修日期		出厂序号	

结算第四联

<b>SIEMENS</b>		顾客姓名		联系电话	
		购买日期		发票号码	
		产品型号		出厂年月	
		维修日期		出厂序号	

结算第三联

<b>SIEMENS</b>		顾客姓名		联系电话	
		购买日期		发票号码	
		产品型号		出厂年月	
		维修日期		出厂序号	

结算第二联

<b>SIEMENS</b>		顾客姓名		联系电话	
		购买日期		发票号码	
		产品型号		出厂年月	
		维修日期		出厂序号	

结算第一联

<b>SIEMENS</b>		顾客姓名		联系电话	
		购买日期		发票号码	
		产品型号		出厂年月	
		维修日期		出厂序号	



生产许可证编号：  
XK21-007-00819

由博西华电器（江苏）有限公司根据西门子股份公司的商标许可制造

西门子家电中文网站: <http://www.siemens-home.cn>

全国统一服务热线: 4008899999

客户服务电子信箱: [Careline.China@BSHG.com](mailto:Careline.China@BSHG.com)

经销商：博西家用电器（中国）有限公司

地址：南京市中山路129号中南国际大厦20、21楼

邮编：210005

制造商：博西华电器（江苏）有限公司

地址：江苏省南京经济技术开发区尧新大道208号

邮编：210046



9001157018  
960804