

SIEMENS



Kühlgerät

Refrigerator

Réfrigérateur

Frigorifero

Koelapparaat

KS..V..

siemens-home.com/welcome

de Gebrauchsanleitung
en Instruction for Use
fr Mode d'emploi
it Istruzioni per l'uso
nl Gebruiksaanwijzing

Register
your
product
online

de Inhaltsverzeichnis

Sicherheits- und Warnhinweise	5	Nutzzinhalt	13
Hinweise zur Entsorgung	8	Der Kühlraum	13
Lieferumfang	8	Super-Kühlen	14
Aufstellort	9	Ausstattung	14
Raumtemperatur und Belüftung beachten	10	Aufkleber "OK"	15
Gerät anschließen	10	Gerät ausschalten und stilllegen	15
Gerät kennenlernen	11	Gerät reinigen	16
Gerät einschalten	12	Beleuchtung (LED)	17
Temperatur einstellen	12	Energie sparen	17
Energiesparmodus	12	Betriebsgeräusche	17
Alarmfunktion	13	Kleine Störungen selbst beheben ...	18
		Kundendienst	19

en Table of Contents

Safety and warning information	20	Refrigerator compartment	27
Information concerning disposal	22	Super cooling	28
Scope of delivery	23	Interior fittings	28
Installation location	23	Sticker "OK"	29
Ambient temperature and ventilation	24	Switching off and disconnecting the appliance	29
Connecting the appliance	24	Cleaning the appliance	30
Getting to know your appliance	25	Light (LED)	30
Switching the appliance on	25	Tips for saving energy	31
Setting the temperature	26	Operating noises	31
Energy saving mode	26	Eliminating minor faults yourself	32
Alarm function	26	Customer service	33
Usable capacity	26		

fr Table des matières

Prescriptions-d'hygiène-alimentaire ..	34	Contenance utile	44
Consignes de sécurité		Le compartiment réfrigérateur	44
et avertissements	35	Super-réfrigération	46
Conseil pour la mise au rebut	38	Équipement	46
Étendue des fournitures	39	Autocollant « OK »	47
Lieu d'installation	40	Arrêt et remisage de l'appareil	47
Contrôler la température		Nettoyage de l'appareil	47
ambiante et l'aération	41	Éclairage (LED)	48
Branchement de l'appareil	41	Economies d'énergie	49
Présentation de l'appareil	42	Bruits de fonctionnement	49
Enclenchement de l'appareil	43	Remédier soi même aux petites	
Réglage de la température	44	pannes	50
Mode Économie d'énergie	44	Service après-vente	51
Fonction alarme	44		

it Indice

Avvertenze di sicurezza		Capacità utile totale	60
e potenziale pericolo	52	Il frigorifero	60
Avvertenze per lo smaltimento	55	Super-raffreddamento	62
Dotazione	55	Dotazione	62
Luogo d'installazione	56	Adesivo «OK»	63
Osservare la temperatura ambiente		Spegnere e mettere fuori	
e la ventilazione del locale	57	servizio l'apparecchio	63
Collegare l'apparecchio	57	Pulizia dell'apparecchio	63
Conoscere l'apparecchio	58	Illuminazione (LED)	64
Accendere l'apparecchio	59	Risparmiare energia	65
Regolare la temperatura	60	Rumori di funzionamento	65
Modo di risparmio energetico	60	Eliminare piccoli guasti	66
Funzione di allarme	60	Servizio Assistenza Clienti	67

nl Inhoud

Veiligheidsbepalingen		Netto-inhoud	76
en waarschuwingen	68	De koelruimte	76
Aanwijzingen over de afvoer	71	Superkoelen	78
Omvang van de levering	71	Uitvoering	78
De juiste plaats	72	Sticker „OK”	79
Let op de omgevingstemperatuur		Apparaat uitschakelen en	
en de beluchting	73	buiten werking stellen	79
Apparaat aansluiten	73	Schoonmaken van het apparaat	79
Kennismaking met het apparaat	74	Verlichting (LED)	80
Inschakelen van het apparaat	75	Energie besparen	80
Instellen van de temperatuur	76	Bedrijfsgeluiden	81
Energiebesparingsmodus	76	Kleine storingen zelf verhelpen	81
Alarm function	76	Servicedienst	82

Sicherheits- und Warnhinweise

Bevor Sie das Gerät in Betrieb nehmen

Lesen Sie Gebrauchs- und Montageanleitung aufmerksam durch! Sie enthalten wichtige Informationen über Aufstellen, Gebrauch und Wartung des Gerätes.

Der Hersteller haftet nicht, wenn Sie die Hinweise und Warnungen der Gebrauchsanleitung missachten. Bewahren Sie alle Unterlagen für späteren Gebrauch oder für Nachbesitzer auf.

Technische Sicherheit

Das Gerät enthält in geringer Menge das umweltfreundliche, aber brennbare Kältemittel R600a. Achten Sie darauf, dass die Rohre des Kältemittel-Kreislaufes bei Transport oder Montage nicht beschädigt werden. Herausspritzendes Kältemittel kann zu Augenverletzungen führen oder sich entzünden.

Bei Beschädigung

- offenes Feuer oder Zündquellen vom Gerät fernhalten,

- Raum für einige Minuten gut durchlüften,
- Gerät ausschalten und Netzstecker ziehen,
- Kundendienst benachrichtigen.

Je mehr Kältemittel in einem Gerät ist, umso größer muss der Raum sein, in dem das Gerät steht. In zu kleinen Räumen kann bei einem Leck ein brennbares Gas-Luft-Gemisch entstehen.

Pro 8 g Kältemittel muss der Raum mindestens 1 m³ groß sein. Die Menge des Kältemittels Ihres Gerätes steht auf dem Typenschild im Inneren des Gerätes.

Wenn die Netzanschlussleitung dieses Gerätes beschädigt wird, muss sie durch den Hersteller, Kundendienst oder eine ähnlich qualifizierte Person ersetzt werden. Unsachgemäße Installationen und Reparaturen können den Benutzer erheblich gefährden.

Reparaturen dürfen nur durch den Hersteller, Kundendienst oder eine ähnlich qualifizierte Person durchgeführt werden.

Es dürfen nur Originalteile des Herstellers benutzt werden. Nur bei diesen Teilen gewährleistet der Hersteller, dass sie die Sicherheitsanforderungen erfüllen.

de

Eine Verlängerung der Netzanschlussleitung darf nur über den Kundendienst bezogen werden.

Beim Gebrauch

- Nie elektrische Geräte innerhalb des Gerätes verwenden (z. B. Heizgeräte, elektrische Eisbereiter usw.). Explosionsgefahr!
- Nie das Gerät mit einem Dampfreinigungsgerät abtauen oder reinigen! Der Dampf kann an elektrische Teile gelangen und einen Kurzschluss auslösen. Stromschlaggefahr!
- Keine spitzen oder scharfkantigen Gegenstände verwenden, um Reif- und Eisschichten zu entfernen. Sie könnten damit die Kältemittel-Rohre beschädigen. Herausspritzendes Kältemittel kann sich entzünden oder zu Augenverletzungen führen.
- Keine Produkte mit brennbaren Treibgasen (z. B. Spraydosen) und keine explosiven Stoffe lagern. Explosionsgefahr!
- Sockel, Auszüge, Türen usw. nicht als Trittbrett oder zum Abstützen missbrauchen.
- Zum Abtauen und Reinigen Netzstecker ziehen oder Sicherung ausschalten. Am Netzstecker ziehen, nicht am Anschlusskabel.
- Hochprozentigen Alkohol nur dicht verschlossen und stehend lagern.
- Kunststoffteile und Türdichtung nicht mit Öl oder Fett verschmutzen. Kunststoffteile und Türdichtung werden sonst porös.
- Be- und Entlüftungsöffnungen für das Gerät nie abdecken oder zustellen.

■ Vermeidung von Risiken für Kinder und gefährdete Personen:

Gefährdet sind Kinder, Personen, die körperlich, psychisch oder in ihrer Wahrnehmung eingeschränkt sind sowie Personen, die nicht genügend Wissen über die sichere Bedienung des Gerätes haben.

Stellen Sie sicher, dass Kinder und gefährdete Personen die Gefahren verstanden haben.

Eine für die Sicherheit verantwortliche Person muss Kinder und gefährdete Personen am Gerät beaufsichtigen oder anleiten.

Nur Kinder ab 8 Jahren das Gerät benutzen lassen.

Bei Reinigung und Wartung Kinder beaufsichtigen.

Niemals Kinder mit dem Gerät spielen lassen.

Kinder im Haushalt

- Verpackung und deren Teile nicht Kindern überlassen. Erstickungsgefahr durch Faltpapier und Folien!
- Das Gerät ist kein Spielzeug für Kinder!
- Bei Gerät mit Türschloss: Schlüssel außer Reichweite von Kindern aufbewahren!

Allgemeine Bestimmungen

Das Gerät eignet sich zum Kühlen von Lebensmitteln.

Dieses Gerät ist für den häuslichen Gebrauch im Privathaushalt und das häusliche Umfeld bestimmt.

Das Gerät ist funktentstört nach EU-Richtlinie 2004/108/EC.

Der Kältekreislauf ist auf Dichtheit geprüft.

Dieses Erzeugnis entspricht den einschlägigen

Sicherheitsbestimmungen für Elektrogeräte (EN 60335-2-24).

Dieses Gerät ist für eine Nutzung bis zu einer Höhe von maximal 2000 Metern über dem Meeresspiegel bestimmt.

Hinweise zur Entsorgung

Verpackung entsorgen

Die Verpackung schützt Ihr Gerät vor Transportschäden. Alle eingesetzten Materialien sind umweltverträglich und wieder verwertbar. Bitte helfen Sie mit: Entsorgen Sie die Verpackung umweltgerecht.

Über aktuelle Entsorgungswege informieren Sie sich bitte bei Ihrem Fachhändler oder bei der Gemeindeverwaltung.

Altgerät entsorgen

Altgeräte sind kein wertloser Abfall! Durch umweltgerechte Entsorgung können wertvolle Rohstoffe wiedergewonnen werden.



Dieses Gerät ist entsprechend der europäischen Richtlinie 2012/19/EU über Elektro- und Elektronikaltgeräte (waste electrical and electronic equipment - WEEE) gekennzeichnet.

Die Richtlinie gibt den Rahmen für eine EU-weit gültige Rücknahme und Verwertung der Altgeräte vor.

Warnung

Bei ausgedienten Geräten

1. Netzstecker ziehen.
2. Anschlusskabel durchtrennen und mit dem Netzstecker entfernen.
3. Ablagen und Behälter nicht herausnehmen, um Kindern das Hineinklettern zu erschweren!
4. Kinder nicht mit dem ausgedienten Gerät spielen lassen.
Erstickenungsgefahr!

Kältegeräte enthalten Kältemittel und in der Isolierung Gase. Kältemittel und Gase müssen fachgerecht entsorgt werden. Rohre des Kältemittel-Kreislaufes bis zur fachgerechten Entsorgung nicht beschädigen.

Lieferumfang

Prüfen Sie nach dem Auspacken alle Teile auf eventuelle Transportschäden.

Wenden Sie sich bei Beanstandungen an den Händler, bei dem Sie das Gerät erworben haben oder an unseren Kundendienst.

Die Lieferung besteht aus folgenden Teilen:

- Standgerät
- Ausstattung (modellabhängig)
- Beutel mit Montagematerial
- Gebrauchsanleitung
- Montageanleitung
- Kundendienstheft
- Garantiebeilage
- Informationen zu Energieverbrauch und Geräuschen

Aufstellort

Als Aufstellort eignet sich ein trockener, belüftbarer Raum. Der Aufstellort sollte nicht direkter Sonnenbestrahlung ausgesetzt und nicht in der Nähe einer Wärmequelle wie Herd, Heizkörper etc. sein. Wenn das Aufstellen neben einer Wärmequelle unvermeidbar ist, verwenden Sie eine geeignete Isolierplatte oder halten Sie folgende Mindestabstände zur Wärmequelle ein:

- Zu Elektro- und Gasherden 3 cm.
- Zu Öl- oder Kohleanstellherden 30 cm.

Der Boden am Aufstellort darf nicht nachgeben. Boden eventuell verstärken. Eventuelle Bodenunebenheiten mit Unterlagen ausgleichen.

Wandabstand

Bild **3**

Das Gerät benötigt keinen seitlichen Wandabstand. Die Behälter und Ablagen sind trotzdem voll ausziehbar.

Türanschlag wechseln

(falls erforderlich)

Falls erforderlich empfehlen wir den Türanschlag durch unseren Kundendienst wechseln zu lassen. Die Kosten für einen Türanschlagwechsel können Sie bei Ihrem zuständigen Kundendienst erfragen.



Warnung

Während des Türanschlagwechsels darf das Gerät nicht am Stromnetz angeschlossen sein. Vorher Netzstecker ziehen. Um die Geräterückseite nicht zu beschädigen, ausreichend Polstermaterial unterlegen. Gerät vorsichtig auf die Rückseite legen.

Hinweis

Wird das Gerät auf den Rücken gelegt, darf der Wandabstandshalter nicht montiert sein.

Raumtemperatur und Belüftung beachten

Raumtemperatur

Das Gerät ist für eine bestimmte Klimaklasse ausgelegt. Abhängig von der Klimaklasse kann das Gerät bei folgenden Raumtemperaturen betrieben werden.

Die Klimaklasse ist auf dem Typenschild zu finden, Bild **17**.

Klimaklasse	zulässige Raumtemperatur
SN	+10 °C bis 32 °C
N	+16 °C bis 32 °C
ST	+16 °C bis 38 °C
T	+16 °C bis 43 °C

Hinweis

Das Gerät ist innerhalb der Raumtemperaturgrenzen der angegebenen Klimaklasse voll funktionsfähig. Wird ein Gerät der Klimaklasse SN bei kälteren Raumtemperaturen betrieben, können Beschädigungen am Gerät bis zu einer Temperatur von +5 °C ausgeschlossen werden.

Belüftung

Bild **4**

Die Luft an der Rückwand und an den Seitenwänden des Gerätes erwärmt sich. Die erwärmte Luft muss ungehindert abziehen können. Die Kühlmaschine muss sonst mehr leisten. Dies erhöht den Stromverbrauch. Daher: Nie Be- und Entlüftungsöffnungen abdecken oder zustellen!

Gerät anschließen

Nach dem Aufstellen des Gerätes mind. 1 Stunde warten, bis das Gerät in Betrieb genommen wird. Während des Transports kann es vorkommen, dass sich das im Verdichter enthaltene Öl im Kältesystem verlagert.

Vor der ersten Inbetriebnahme den Innenraum des Gerätes reinigen (siehe Kapitel Gerät reinigen).

Elektrischer Anschluss

Die Steckdose muss nahe dem Gerät und auch nach dem Aufstellen des Gerätes frei zugänglich sein.

Das Gerät entspricht der Schutzklasse I. Über eine vorschriftsmäßig installierte Steckdose mit Schutzleiter das Gerät an 220–240 V/50 Hz Wechselstrom anschließen. Die Steckdose muss mit einer 10-A bis 16-A Sicherung abgesichert sein.

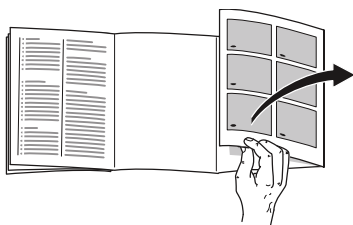
Bei Geräten, die in nicht-europäischen Ländern betrieben werden, ist zu überprüfen, ob die angegebene Spannung und Stromart mit den Werten Ihres Stromnetzes übereinstimmt. Diese Angaben finden Sie auf dem Typenschild, Bild **17**.

Warnung

Das Gerät darf auf keinen Fall an elektronische Energiesparstecker angeschlossen werden.

Zum Gebrauch unserer Geräte können sinus- und netzgeführte Wechselrichter verwendet werden. Netzgeführte Wechselrichter werden bei Photovoltaikanlagen verwendet, die direkt ans öffentliche Stromnetz angeschlossen werden. Bei Inselösungen (z. B. bei Schiffen oder Gebirgshütten), die keinen direkten Anschluss ans öffentliche Stromnetz haben, müssen sinusgeführte Wechselrichter verwendet werden.

Gerät kennenlernen



Bitte klappen Sie die letzte Seite mit den Abbildungen aus. Diese Gebrauchsanleitung gilt für mehrere Modelle.

Die Ausstattung der Modelle kann variieren.

Abweichungen bei den Abbildungen sind möglich.

Bild **1**

* Nicht bei allen Modellen.

- 1-6 Bedienelemente
- 7 Hauptschalter Ein/Aus
- 8 Beleuchtung (LED)

- 9 Glasablage
- 10 Tauwasserablauf
- 11 Gemüsebehälter
- 12 Schraubfüße
- 13 Butter- und Käsefach
- 14* Ablage für Eier
- 15 Türablage „EasyLift“
- 16 Ablage für große Flaschen

Bedienelemente

Bild **2**

- 1 **Temperaturanzeige Kühlraum**
Die Zahlen entsprechen den eingestellten Kühlraum-Temperaturen in °C.
- 2 **Super-Taste Kühlraum**
Dient zum Ein- und Ausschalten des Super-Kühlens.
- 3 **Tastensperr-Funktion Lock**
Wenn diese Funktion eingeschaltet ist, sind keine Einstellungen über die Bedienelemente möglich.
- 4 **Alarm-Taste**
Dient zum Abschalten des Warntons (siehe Kapitel Alarmfunktion).
- 5 **Temperatur-Einstelltasten Kühlraum**
Mit diesen Tasten wird die Temperatur des Kühlraums eingestellt.
- 6 **Anzeige Energiesparmodus**
Sie leuchtet, wenn das Gerät nicht in Benutzung ist.

Gerät einschalten

Das Gerät mit der Ein/Aus-Taste, Bild **1**/7, einschalten.

Die Temperaturanzeige, Bild **2**/1, zeigt die eingestellte Temperatur an.

Das Gerät beginnt zu kühlen, die Beleuchtung ist bei geöffneter Tür eingeschaltet.

Es kann nach dem Einschalten mehrere Stunden dauern, bis die eingestellte Temperatur erreicht ist. Vorher keine Lebensmittel in das Gerät legen.

Hinweise zum Betrieb

- Während die Kühlmaschine läuft, bilden sich Wasserperlen oder Reif an der Rückseite des Kühlraumes, dies ist funktionsbedingt. Ein Abschaben der Reifschicht oder Abwischen der Wasserperlen ist nicht notwendig. Die Rückwand taut automatisch ab. Das Tauwasser wird in der Tauwasserrinne aufgefangen, zur Kühlmaschine geleitet und dort verdunstet.
- Bei hoher Luftfeuchtigkeit kann sich im Kühlraum, insbesondere auf den Glasablagen, Kondenswasser bilden. Sollte dies der Fall sein, Lebensmittel verpackt einlagern und eine kältere Kühlraum-Temperatur wählen.

Temperatur einstellen

Bild **2**

Kühlraum

Die Temperatur ist von +2 °C bis +8 °C einstellbar.

Temperatur-Einstelltaste 5 so oft drücken, bis die gewünschte Kühlraum-Temperatur eingestellt ist.

Der zuletzt eingestellte Wert wird gespeichert. Die eingestellte Temperatur wird auf der Temperaturanzeige 1 angezeigt.

Energiesparmodus

Die Anzeige der Bedienelemente wechselt in den Energiesparmodus, wenn Sie das Gerät nicht bedienen.

- Die Anzeige Energiesparmodus Bild **2**/6 leuchtet.
- Die Leuchtstärke der Temperaturanzeigen ist reduziert.
- Wenn die Super Funktion eingeschaltet ist, leuchtet die entsprechende Anzeige Super (Anzeige Super-Kühlen, Bild **2**/2).

Sobald Sie das Gerät bedienen, z. B. Tür öffnen oder Drücken einer beliebigen Taste, schaltet die Anzeige auf die normale Beleuchtung um.

Alarmfunktion

Türalarm

Der Türalarm (Dauerton) schaltet sich ein und die Anzeige Alarm **2**/4 leuchtet, wenn das Gerät zu lange offen steht. Durch Schließen des Geräts schaltet sich der Türalarm wieder ab.

Alarm abschalten

Bild **2**

Alarm-Taste 4 drücken, um den Warnton abzuschalten.

Nutzzinhalt

Die Angaben zum Nutzzinhalt finden Sie in Ihrem Gerät auf dem Typenschild. Bild **17**

Der Kühlraum

Der Kühlraum ist der ideale Aufbewahrungsort für Fleisch, Wurst, Fisch, Milchprodukte, Eier, fertige Speisen und Backwaren.

Beim Einlagern beachten

- Lagern Sie frische, unversehrte Lebensmittel ein. So bleibt Qualität und Frische länger erhalten.
- Bei Fertigprodukten und abgefüllten Waren das vom Hersteller angegebene Mindesthaltbarkeits- oder Verbrauchsdatum beachten.

- Um Aroma, Farbe und Frische zu erhalten, Lebensmittel gut verpackt oder abgedeckt einordnen. Geschmacksübertragungen und Verfärbungen der Kunststoffteile im Kühlraum werden dadurch vermieden.
- Warme Speisen und Getränke erst abkühlen lassen, dann ins Gerät stellen.

Hinweis

Vermeiden Sie Kontakt zwischen Lebensmitteln und Rückwand. Die Luftzirkulation wird sonst beeinträchtigt. Lebensmittel oder Verpackungen könnten an der Rückwand festfrieren.

Kältezonen im Kühlraum beachten

Durch die Luftzirkulation im Kühlraum entstehen Zonen unterschiedlicher Kälte:

- Kälteste Zone ist zwischen dem seitlich eingepprägten Pfeil und der darunter liegenden Glasablage. Bild **5**

Hinweis

Lagern Sie in der kältesten Zone empfindliche Lebensmittel (z. B. Fisch, Wurst, Fleisch).

- Wärmste Zone ist an der Tür ganz oben und im unteren Gemüsebehälter.

Hinweis

Lagern Sie in der Tür ganz oben z. B. Hartkäse und Butter. Käse kann so sein Aroma weiter entfalten, die Butter bleibt streichfähig.

Gemüsebehälter mit Feuchtigkeitsregler

Bild **10**

Der Gemüsebehälter ist der optimale Lagerort für frisches Obst und Gemüse. Über einen Feuchtigkeitsregler und eine spezielle Abdichtung kann die Luftfeuchtigkeit im Gemüsebehälter angepasst werden. Damit kann frisches Obst und Gemüse bis zu zweimal länger gelagert werden als bei konventioneller Lagerung.

Die Luftfeuchtigkeit im Gemüsebehälter können Sie nach Art und Menge der einzulagernden Ware einstellen:

- überwiegend Obst sowie bei hoher Beladung – niedrigere Luftfeuchtigkeit
- überwiegend Gemüse sowie bei Mischbeladung oder geringer Beladung – höhere Luftfeuchtigkeit

Hinweise

- Kälteempfindliches Obst (z. B. Ananas, Banane, Papaya und Zitrusfrüchte) und Gemüse (z. B. Auberginen, Gurken, Zucchini, Paprika, Tomaten und Kartoffeln) sollten für den optimalen Erhalt von Qualität und Aroma außerhalb des Kühlschranks bei Temperaturen von circa +8 °C bis +12 °C gelagert werden.
- Je nach Lagermenge und Lagergut kann sich im Gemüsebehälter Kondenswasser bilden. Kondenswasser mit einem trockenen Tuch entfernen und Luftfeuchtigkeit im Gemüsebehälter über den Feuchtigkeitsregler anpassen.

Super-Kühlen

Beim Super-Kühlen wird der Kühlraum ca. 15 Stunden lang so kalt wie möglich gekühlt. Danach wird automatisch auf die vor dem Super-Kühlen eingestellte Temperatur umgestellt.

Das Super-Kühlen einschalten z. B.

- vor dem Einlegen großer Mengen Lebensmittel.
- zum Schnellkühlen von Getränken.

Hinweis

Ist das Super-Kühlen eingeschaltet, kann es zu erhöhten Betriebsgeräuschen kommen.

Ein- und Ausschalten

Bild **2**

Super-Taste Kühlraum 2 drücken bis die Anzeige Super-Kühlen 2 leuchtet.

Ausstattung

(nicht bei allen Modellen)

Glasablagen

Bild **6**

Sie können die Ablagen des Innenraums nach Bedarf variieren: Dazu Ablage herausziehen, vorne anheben und herausnehmen.

Türablage

Bild **7**

Ablage nach oben anheben und herausnehmen.

Variable Ablage

Bild **8**

Die Ablage kann bei Bedarf nach unten geklappt werden: Ablage nach vorne ziehen, absenken und nach hinten drücken.

Sie eignet sich zum Lagern von Lebensmitteln und Flaschen.

Flaschenablage

Bild **9**

In der Flaschenablage können Sie Flaschen sicher ablegen.

Verstellbare Türablage „EasyLift“

Bild **11**

Die Ablage lässt sich in der Höhe verstellen ohne herausgenommen zu werden.

Seitliche Knöpfe an der Ablage gleichzeitig drücken, um die Ablage nach unten zu bewegen. Nach oben lässt sie sich ohne Drücken der Knöpfe bewegen.

Flaschenhalter

Bild **12**

Der Flaschenhalter verhindert ein Kippen der Flaschen beim Öffnen und Schließen der Tür.

Aufkleber “OK”

(nicht bei allen Modellen)

Mit der “OK”-Temperaturkontrolle können Temperaturen unter +4 °C ermittelt werden. Stellen Sie die Temperatur stufenweise kälter, falls der Aufkleber nicht “OK” anzeigt.

Hinweis

Bei Inbetriebnahme des Gerätes kann es bis zu 12 Stunden dauern, bis die Temperatur erreicht ist.



Korrekte Einstellung

Gerät ausschalten und stilllegen

Gerät ausschalten

Bild **1**

Ein/Aus-Taste 7 drücken.
Kühlmaschine und Beleuchtung schalten ab.

Gerät stilllegen

Wenn Sie das Gerät längere Zeit nicht benutzen:

1. Gerät ausschalten.
2. Netzstecker ziehen oder Sicherung ausschalten.
3. Gerät reinigen.
4. Gerätetür offen lassen.

Gerät reinigen

Achtung

- Keine sand-, chlorid- oder säurehaltigen Putz- und Lösungsmittel verwenden.
- Keine scheuernden oder kratzenden Schwämme verwenden. Auf den metallischen Oberflächen könnte Korrosion entstehen.
- Nie Ablagen und Behälter im Geschirrspüler reinigen. Die Teile können sich verformen!

Gehen Sie wie folgt vor:

1. Vor dem Reinigen Gerät ausschalten.
2. Netzstecker ziehen oder Sicherung ausschalten.
3. Lebensmittel herausnehmen und an einem kühlen Ort lagern.
4. Warten, bis die Reifschicht abgetaut ist.
5. Gerät mit einem weichen Tuch, lauwarmem Wasser und etwas pH-neutralen Spülmittel reinigen. Das Spülwasser darf nicht in die Beleuchtung gelangen.
6. Die Türdichtung nur mit klarem Wasser abwischen und danach gründlich trocken reiben.
7. Spülwasser darf nicht durch das Ablaufloch in den Verdunstungsbereich laufen.
8. Nach dem Reinigen Gerät wieder anschließen und einschalten.
9. Lebensmittel wieder einlegen.

Ausstattung

Zum Reinigen lassen sich alle variablen Teile des Gerätes herausnehmen.

Glasablagen herausnehmen

Bild **6**

Dazu Ablage herausziehen, vorne anheben und herausnehmen.

Ablagen in der Tür herausnehmen

Bild **7**

Ablagen nach oben anheben und herausnehmen.

Oberen Gemüsebehälter herausnehmen

Bild **13**

Gemüsebehälter bis zum Anschlag herausziehen, vorne anheben und herausnehmen.

Glasablage über dem Gemüsebehälter herausnehmen

Bild **15**

Die Glasablage können Sie zum Reinigen herausnehmen und auseinanderbauen.

Hinweis

Vor dem Herausnehmen der Glasablage Gemüsebehälter herausziehen.

Unteren Gemüsebehälter herausnehmen

Bild **14**

Gemüsebehälter bis zum Anschlag herausziehen, vorne anheben und herausnehmen.

Zum Einsetzen Gemüsebehälter auf die Auszugsschiene setzen und einrasten.

Tauwasserrinne

Bild **16**

Tauwasserrinne und Ablaufloch regelmäßig mit Wattestäbchen oder ähnlichem reinigen, damit das Tauwasser ablaufen kann.

Beleuchtung (LED)

Ihr Gerät ist mit einer wartungsfreien LED-Beleuchtung ausgestattet.

Reparaturen an dieser Beleuchtung dürfen nur vom Kundendienst oder autorisierten Fachkräften ausgeführt werden.

Energie sparen

- Gerät in einem trockenen, belüftbaren Raum aufstellen. Das Gerät soll nicht direkt in der Sonne oder in der Nähe einer Wärmequelle stehen (z. B. Heizkörper, Herd).
Verwenden Sie ggf. eine Isolierplatte.
- Warme Lebensmittel und Getränke erst abkühlen lassen, dann ins Gerät stellen.
- Gefriergut zum Auftauen in den Kühlraum legen und die Kälte des Gefriergutes zur Kühlung von Lebensmitteln nutzen.
- Gerät so kurz wie möglich öffnen.
- Um einen erhöhten Stromverbrauch zu vermeiden, die Geräterückseite gelegentlich reinigen.
- Falls vorhanden:
Wandabstandshalter montieren, um die ausgewiesene Energieaufnahme des Gerätes zu erreichen (siehe Montageanleitung). Ein reduzierter Wandabstand schränkt das Gerät in seiner Funktion nicht ein. Die Energieaufnahme kann sich dann geringfügig erhöhen.
- Die Anordnung der Ausstattungsteile hat keinen Einfluss auf die Energieaufnahme des Gerätes.

Betriebsgeräusche

Ganz normale Geräusche

Brummen

Motoren laufen (z. B. Kälteaggregate, Ventilator).

Blubbernde, surrende oder gurgelnde Geräusche

Kältemittel fließt durch die Rohre.

Klicken

Motor, Schalter oder Magnetventile schalten ein/aus.

Geräusche vermeiden

Das Gerät steht uneben

Richten Sie das Gerät mit Hilfe einer Wasserwaage aus. Verwenden Sie dazu die Schraubfüße oder legen Sie etwas unter.

Das Gerät "steht an"

Rücken Sie das Gerät von anstehenden Möbeln oder Geräten weg.

Behälter oder Abstellflächen wackeln oder klemmen

Prüfen Sie die herausnehmbaren Teile und setzen Sie sie eventuell neu ein.

Flaschen oder Gefäße berühren sich

Rücken Sie die Flaschen oder Gefäße leicht auseinander.

Kleine Störungen selbst beheben

Bevor Sie den Kundendienst rufen:

Überprüfen Sie, ob Sie die Störung aufgrund der folgenden Hinweise selbst beheben können.

Sie müssen die Kosten für Beratung durch den Kundendienst selbst übernehmen – auch während der Garantiezeit!

Störung	Mögliche Ursache	Abhilfe
Temperatur weicht stark von der Einstellung ab.		In einigen Fällen reicht es, wenn Sie das Gerät für 5 Minuten ausschalten. Ist die Temperatur zu warm, prüfen Sie nach wenigen Stunden, ob eine Temperaturannäherung erfolgt ist. Ist die Temperatur zu kalt, prüfen Sie am nächsten Tag die Temperatur nochmal.
Keine Anzeige leuchtet.	Stromausfall; die Sicherung hat ausgelöst; der Netzstecker sitzt nicht fest.	Netzstecker anschließen. Prüfen, ob Strom vorhanden ist, Sicherungen überprüfen.
Die Beleuchtung funktioniert nicht.	Die LED-Beleuchtung ist defekt.	Siehe Kapitel Beleuchtung (LED).
	Gerät war zu lange geöffnet. Beleuchtung wird nach ca. 10 Minuten abgeschaltet.	Nach Schließen und Öffnen des Gerätes ist die Beleuchtung wieder an.
Der Boden des Kühlraums ist nass.	Die Tauwasserrinne oder das Ablaufloch sind verstopft.	Reinigen Sie die Tauwasserrinne und das Ablaufloch (siehe Kapitel Gerät reinigen). Bild 16
Im Kühlraum ist es zu kalt.	Temperatur ist zu kalt eingestellt.	Temperatur wärmer einstellen.
Die Kältemaschine schaltet immer häufiger und länger ein.	Häufiges Öffnen des Gerätes.	Gerät nicht unnötig öffnen.
	Die Be- und Entlüftungsöffnungen sind verdeckt.	Hindernisse entfernen.
Gerät kühlt nicht, Temperaturanzeige und Beleuchtung leuchten.	Ausstellungsmodus ist eingeschaltet.	Alarm-Taste Bild 2 /4 für 10 Sekunden gedrückt halten, bis ein Bestätigungston ertönt. Überprüfen Sie nach einiger Zeit, ob Ihr Gerät kühlt.

Kundendienst

Einen Kundendienst in Ihrer Nähe finden Sie im Telefonbuch oder im Kundendienst-Verzeichnis. Geben Sie bitte dem Kundendienst die Erzeugnisnummer (E-Nr.) und die Fertigungsnummer (FD-Nr.) des Gerätes an.

Sie finden diese Angaben auf dem Typenschild. Bild **17**

Bitte helfen Sie durch Nennung der Erzeugnis- und Fertigungsnummer mit, unnötige Anfahrten zu vermeiden. Sie sparen die damit verbundenen Mehrkosten.

Reparaturauftrag und Beratung bei Störungen

Die Kontaktdaten aller Länder finden Sie im beiliegenden Kundendienst-Verzeichnis.

D	089 21 751 751
A	0810 550 522
CH	0848 840 040

Safety and warning information

Before you switch ON the appliance

Please read the operating and installation instructions carefully! They contain important information on how to install, use and maintain the appliance. The manufacturer is not liable if you fail to comply with the instructions and warnings. Retain all documents for subsequent use or for the next owner.

Technical safety

The appliance contains a small quantity of environmentally friendly but flammable refrigerant R600a. Ensure that the tubing of the refrigerant circuit is not damaged during transportation and installation. Leaking refrigerant may cause eye injuries or ignite.

If damage has occurred

- Keep naked flames and/or ignition sources away from the appliance,
- thoroughly ventilate the room for several minutes,
- switch off the appliance and pull out the mains plug,

- inform customer service.

The more refrigerant an appliance contains, the larger the room must be in which the appliance is situated. Leaking refrigerant can form a flammable gas-air mixture in rooms which are too small. The room must be at least 1 m³ per 8 g of refrigerant. The amount of refrigerant in your appliance is indicated on the rating plate inside the appliance.

If the power cord of this appliance is damaged, it must be replaced by the manufacturer, customer service or a similarly qualified person. Improper installations and repairs may put the user at considerable risk.

Repairs may be performed by the manufacturer, customer service or a similarly qualified person only.

Only original parts supplied by the manufacturer may be used. The manufacturer guarantees that only these parts satisfy the safety requirements.

An extension cable may be purchased from customer service only.

Important information when using the appliance

- Never use electrical appliances inside the appliance (e.g. heater, electric ice maker, etc.). Explosion hazard!
- Never defrost or clean the appliance with a steam cleaner! The steam may penetrate electrical parts and cause a short-circuit. Risk of electric shock!
- Do not use pointed or sharp-edged implements to remove frost or layers of ice. You could damage the refrigerant tubes. Leaking refrigerant may cause eye injuries or ignite.
- Do not store products which contain flammable propellants (e.g. spray cans) or explosive substances in the appliance. Explosion hazard!
- Do not stand on or lean heavily against base of appliance, drawers or doors, etc
- For defrosting and cleaning, pull the mains plug out or switch off the fuse. Do not pull out the mains plug by tugging on the power cord.
- Store high-percentage alcohol tightly closed and standing up.
- Keep plastic parts and the door seal free of oil and grease. Otherwise, parts and door seal will become porous.
- Never cover or block the ventilation openings of the appliance!
- **Avoiding placing children and vulnerable people at risk:**

At risk are children, people who have limited physical, mental or sensory abilities, as well as people who have inadequate knowledge concerning safe operation of the appliance.

Ensure that children and vulnerable people have understood the hazards. A person responsible for safety must supervise or instruct children and vulnerable people who are using the appliance.

Only children from 8 years and above may use the appliance.

Supervise children who are cleaning and maintaining the appliance.

Never allow children to play with the appliance.

Children in the household

- Keep children away from packaging and its parts. Danger of suffocation from folding cartons and plastic film!
- Do not allow children to play with the appliance!
- If the appliance features a lock: keep the key out of the reach of children!

General regulations

The appliance is suitable for refrigerating food.

This appliance is intended for use in the home and the home environment.

The appliance is suppressed according to EU Directive 2004/108/EC.

The refrigeration circuit has been checked for leaks.

This product complies with the relevant safety regulations for electrical appliances (EN 60335-2-24).

This appliance is intended for use up to a maximum height of 2000 metres above sea level.

Information concerning disposal

Disposal of packaging

The packaging protects your appliance from damage during transit. All utilised materials are environmentally safe and recyclable. Please help us by disposing of the packaging in an environmentally friendly manner.

Please ask your dealer or inquire at your local authority about current means of disposal.

Disposal of your old appliance

Old appliances are not worthless rubbish! Valuable raw materials can be reclaimed by recycling old appliances.



This appliance is labelled in accordance with European Directive 2012/19/EU concerning used electrical and electronic appliances (waste electrical and electronic equipment - WEEE). The guideline determines the framework for the return and recycling of used appliances as applicable throughout the EU.

Warning

Redundant appliances

1. Pull out the mains plug.
2. Cut off the power cord and discard with the mains plug.
3. Do not take out the trays and receptacles: children are therefore prevented from climbing in!
4. Do not allow children to play with the appliance once it has spent its useful life. Danger of suffocation!

Refrigerators contain refrigerant and gases in the insulation. Refrigerant and gases must be disposed of professionally. Ensure that tubing of the refrigerant circuit is not damaged prior to proper disposal.

Scope of delivery

After unpacking all parts, check for any damage in transit.

If you have any complaints, please contact the dealer from whom you purchased the appliance or our customer service.

The delivery consists of the following parts:

- Free-standing appliance
- Interior fittings (depending on model)
- Bag containing installation materials
- Operating instructions
- Installation manual
- Customer service booklet
- Warranty enclosure
- Information on the energy consumption and noises

Installation location

A dry, well ventilated room is suitable as an installation location. The installation location should not be exposed to direct sunlight and not placed near a heat source, e.g. a cooker, radiator, etc. If installation next to a heat source is unavoidable, use a suitable insulating plate or observe the following minimum distances from the heat source:

- 3 cm to electric or gas cookers.
- 30 cm to an oil or coal-fired cooker.

The floor of the installation location must not give way; if required, reinforce floor. If the floor is uneven, compensate with supports.

Distance from wall

Fig. **3**

A gap is not required between the appliance and side wall. The containers and shelves are still fully extendable.

Reversing the door

(if required)

If required, we recommend that you have the door hinges changed over by our customer service. You can find out the costs for changing over the door hinges from your appropriate customer service.

Warning

While changing over the door hinges, ensure that the appliance is not connected to the power supply. Pull out the mains plug beforehand. To prevent damaging the back of the appliance, place adequate padding underneath. Carefully place the appliance on its back.

Note

If the appliance is placed on its back, ensure that the wall spacer is not fitted.

Ambient temperature and ventilation

Ambient temperature

The appliance is designed for a specific climate class. Depending on the climate class, the appliance can be operated at the following temperatures.

The climate class can be found on the rating plate. Fig. **17**

Climate class	Permitted ambient temperature
SN	+10 °C to 32 °C
N	+16 °C to 32 °C
ST	+16 °C to 38 °C
T	+16 °C to 43 °C

Note

The appliance is fully functional within the room temperature limits of the indicated climatic class. If an appliance of climatic class SN is operated at colder room temperatures, the appliance will not be damaged up to a temperature of +5 °C.

Ventilation

Fig. **4**

The air on the rear panel and on the side panels of the appliance heats up. Conduction of the heated air must not be obstructed. Otherwise, the refrigerating unit must work harder. This increases power consumption. Therefore: Never cover or block the ventilation openings!

Connecting the appliance

After installing the appliance, wait at least 1 hour until the appliance is switched on. During transportation the oil in the compressor may have flowed into the refrigeration system.

Before switching on the appliance for the first time, clean the interior of the appliance (see chapter “Cleaning the appliance”).

Electrical connection

The socket must be near the appliance and also freely accessible following installation of the appliance.

The appliance complies with the protection class I. Connect the appliance to 220–240 V/50 Hz alternating current via a correctly installed socket with protective conductor. The socket must be fused with a 10 to 16 A fuse.

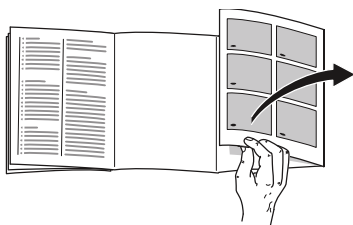
For appliances operated in non-European countries, check whether the stated voltage and current type match the values of your mains supply. This information can be found on the rating plate. Fig. **17**

**Warning**

Never connect the appliance to electronic energy saver plugs.

Our appliances can be used with mains and sine-controlled inverters. Mains-controlled inverters are used for photovoltaic systems which are connected directly to the national grid. Sine-controlled inverters must be used for isolated applications (e.g. on ships or in mountain lodges) which are not connected directly to the national grid.

Getting to know your appliance



Please fold out the illustrated last page. These operating instructions refer to several models.

The features of the models may vary.

The diagrams may differ.

Fig. **1**

* Not all models.

- 1-6 Controls
- 7 Main On/Off switch
- 8 Light (LED)
- 9 Glass shelf
- 10 Condensation outlet
- 11 Vegetable container
- 12 Height-adjustable feet
- 13 Butter and cheese compartment
- 14* Egg rack
- 15 Door shelf "EasyLift"
- 16 Shelf for large bottles

Controls

Fig. **2**

1 **Temperature display refrigerator compartment**

The numbers correspond to the set refrigerator compartment temperatures in °C.

- 2 **"Super" button refrigerator compartment**
Switches super cooling on and off.
- 3 **Button "lock" function**
If this function is switched on, no settings are possible via the controls.
- 4 **Alarm button**
Used to switch off the warning signal, see chapter "Alarm function".
- 5 **Temperature selection buttons refrigerator compartment**
These buttons set the temperature in the refrigerator compartment.
- 6 **Energy saving mode display**
It is lit when the appliance is not in use.

Switching the appliance on

Switch on the appliance with the On/Off button, Fig. **1**/7.

The temperature display, Fig. **2**/1, indicates the selected temperature.

The appliance starts to cool, the light is switched on when the door is open.

After the appliance has been switched on, it may take several hours until the set temperature has been reached. Do not put any food in the appliance beforehand.

Operating tips

- While the refrigeration unit is running, water droplets or a thin layer of ice may form at the rear panel of the refrigerator. This is nothing unusual. It is not necessary to scrape off the frost or wipe off the water droplets. The rear panel defrosts automatically. The condensation collects in the condensation channel and is carried to the refrigeration unit where it evaporates.
- If the air humidity is high, condensation may form in the refrigerator compartment, especially on the glass shelves. If this is the case, pack or wrap the food and select a lower temperature in the refrigerator compartment.

Setting the temperature

Fig. **2**

Refrigerator compartment

The temperature can be set from +2 °C to +8 °C.

Keep pressing temperature setting button 5 until the required refrigerator compartment temperature is set.

The value last selected is saved. The set temperature is indicated on temperature display 1.

Energy saving mode

When the appliance is not used, the display on the controls switches to energy saving mode.

- Energy saving mode display, Fig. **2/6**, illuminates.
- The luminosity of the temperature displays is reduced.
- When the “Super” function is switched on, the corresponding super display is lit (Super cooling display, Fig. **2/2**).

As soon as you operate the appliance, e.g. open door or press any button, the display switches to normal illumination.

Alarm function

Door opening alarm

The door alarm (continuous sound) switches on and the Alarm **2/4** display is lit if the appliance is left open for too long. Close the appliance to switch off the door alarm.

Switching off the alarm

Fig. **2**

Press the alarm button 4 to switch off the warning signal.

Usable capacity

Information on the usable capacity can be found inside your appliance on the rating plate. Fig. **17**

Refrigerator compartment

The refrigerator compartment is the ideal storage location for meat, sausage, fish, dairy products, eggs, ready meals and pastries.

Storing food

- Store fresh, undamaged food. The quality and freshness will then be retained for longer.
- In the case of ready-made products and bottled goods, observe the best-before date or use-by date specified by the manufacturer.
- To retain aroma, colour and freshness, pack or cover food well before placing in the appliance. This will prevent the transfer of flavours and the discolouration of plastic parts in the refrigerator compartment.
- Allow warm food and drinks to cool down before placing in the appliance.

Note

Avoid contact between food and rear panel. Otherwise the air circulation will be impaired.

Food or packaging could freeze to the rear panel.

Note the chill zones in the refrigerator compartment

The air circulation in the refrigerator compartment creates different chill zones:

- Coldest zone is between the arrow stamped on the side and the glass shelf situated below. Fig. **5**

Note

Store perishable food (e.g. fish, sausage, meat) in the coldest zone.

- Warmest zone is at the very top of the door and in the lower vegetable container.

Note

Store at the very top of the door e.g. hard cheese and butter. Cheese can then continue to release its flavour and the butter will still be easy to spread.

Vegetable container with humidity controller

Fig. **10**

The vegetable container is the optimum storage location for fresh fruit and vegetables. A humidity controller and a special seal can be used to adjust the air humidity in the vegetable container. This allows fresh fruit and vegetables to be stored twice as long as with conventional storage.

The air humidity in the vegetable container can be set according to the type and amount of products to be stored:

- Mainly fruit as well as for a large load – lower air humidity
- Mainly vegetables as well as for a mixed load or small load – higher air humidity

Notes

- Fruit sensitive to cold (e.g. pineapple, banana, papaya and citrus fruit) and vegetables sensitive to cold (e.g. aubergines, cucumbers, zucchini, peppers, tomatoes and potatoes) should be stored outside the refrigerator at temperatures of approx. +8 °C to +12 °C for optimum preservation of quality and flavour.
- Condensation may form in the vegetable container depending on the type and quantity of products stored. Remove condensation with a dry cloth and adjust air humidity in the vegetable container with the humidity controller.

Super cooling

Super cooling sets the refrigerator temperature to the coldest temperature setting for approx. 15 hours. Then the appliance automatically switches to the temperature set prior to super cooling mode.

Switch on super cooling mode, e.g.

- before placing large quantities of food in the refrigerator compartment.
- for the fast cooling of drinks.

Note

When super cooling is switched on, increased operating noises may occur.

Switching on and off

Fig. **2**

Press the “super” button refrigerator compartment 2 until the super cooling display 2 is lit.

Interior fittings

(not all models)

Glass shelves

Fig. **6**

If required, you can vary the shelves inside the appliance: To do this, pull out shelf, lift at the front and take out.

Door shelf

Fig. **7**

Lift shelf upwards and take out.

Variable shelf

Fig. **8**

The shelf can be folded down if required: Pull shelf forwards, lower and press backwards.

The shelf is suitable for storing food and bottles.

Bottle shelf

Fig. **9**

Bottles can be stored securely on the bottle shelf.

Adjustable “EasyLift” door shelf

Fig. 11

The height of the shelf can be adjusted without taking it out.

Simultaneously press side buttons on the shelf to move the shelf downwards. It can be moved upwards without pressing the buttons.

Bottle holder

Fig. 12

The bottle holder prevents bottles from falling over when the door is opened and closed.

Sticker “OK”

(not all models)

The “OK” temperature monitor can be used to determine temperatures below +4 °C. Gradually reduce the temperature if the sticker does not indicate “OK”.

Note

When the appliance is switched on, it may take 12 hours until the temperature is reached.



Correct setting

Switching off and disconnecting the appliance

Switching off the appliance

Fig. 1

Press the On/Off button 7.
Refrigerating unit and light switch off.

Disconnecting the appliance

If you do not use the appliance for a prolonged period:

1. Switch off the appliance.
2. Pull out mains plug or switch off fuse.
3. Clean the appliance.
4. Leave the appliance door open.

Cleaning the appliance

Caution

- Do not use abrasive, chloride or acidic cleaning agents or solvents.
- Do not use scouring or abrasive sponges. The metallic surfaces could corrode.
- Never clean shelves and containers in the dishwasher. The parts may become deformed!

Proceed as follows:

1. Before cleaning: Switch off the appliance.
2. Pull out the mains plug or switch off the fuse!
3. Take out the food and store in a cool location.
4. Wait until the layer of frost has thawed.
5. Clean the appliance with a soft cloth, lukewarm water and a little pH neutral washing-up liquid. The rinsing water must not run into the light.
6. Wipe the door seal with clear water only and then wipe dry thoroughly.
7. Rinsing water must not run through the drainage hole into the evaporation area.
8. After cleaning reconnect and switch the appliance back on.
9. Put the food back into the appliance.

Interior fittings

All variable parts of the appliance can be taken out for cleaning.

Take out glass shelves

Fig. **6**

To do this, pull out shelf, lift at the front and take out.

Take out shelves in the door

Fig. **7**

Lift shelves upwards and take out.

Taking out the upper vegetable container

Fig. **13**

Pull out the vegetable container all the way, lift at the front and remove.

Taking out glass shelf above vegetable container

Fig. **15**

The glass shelf can be taken out and disassembled for cleaning.

Note

Before taking out the glass shelf, pull out vegetable container.

Taking out the lower vegetable container

Fig. **14**

Pull out the vegetable container all the way, lift at the front and remove.

To insert the vegetable container, place on the telescopic rails and push down to lock.

Condensation channel

Fig. **16**

Regularly clean the condensation channel and drainage hole with a cotton bud or similar implement to ensure that the condensation can drain.

Light (LED)

Your appliance features a maintenance-free LED light.

These lights may be repaired by customer service or authorised technicians only.

Tips for saving energy

- Install the appliance in a dry, well ventilated room! The appliance should not be installed in direct sunlight or near a heat source (e.g. radiator, cooker).
If required, use an insulating plate.
- Allow warm food and drinks to cool down before placing in the appliance.
- Thaw frozen food in the refrigerator compartment and use the low temperature of the frozen food to cool refrigerated food.
- Open the appliance as briefly as possible.
- To avoid increased power consumption, occasionally clean the back of the appliance.
- If available:
Fit wall spacers to obtain the indicated energy rating of the appliance (see Installation instructions). A reduced wall gap will not restrict the function of the appliance. The energy rating may then increase slightly.
- The arrangement of the fittings does not affect the energy rating of the appliance.

Operating noises

Quite normal noises

Droning

Motors are running (e.g. refrigerating units, fan).

Bubbling, humming or gurgling noises

Refrigerant is flowing through the tubing.

Clicking

Motor, switches or solenoid valves are switching on/off.

Preventing noises

The appliance is not level

Please align the appliance with a spirit level. Use the height-adjustable feet or place packing underneath them.

The appliance is not free-standing

Please move the appliance away from adjacent units or appliances.

Containers or storage areas wobble or stick

Please check the removable parts and re-insert them correctly if required.

Bottles or receptacles are touching each other

Move the bottles or receptacles slightly away from each other.

Eliminating minor faults yourself

Before you call customer service:

Please check whether you can eliminate the fault yourself based on the following information.

Customer service will charge you for advice – even if the appliance is still under guarantee!

Fault	Possible cause	Remedial action
Temperature differs greatly from the set value.		In some cases it is adequate to switch off the appliance for 5 minutes. If the temperature is too high wait a few hours and check whether the temperature has approached the set value. If the temperature is too low check the temperature again the next day.
Displays do not illuminate.	Power failure; the fuse has been switched off; the mains plug has not been inserted properly.	Connect mains plug. Check whether the power is on, check the fuses.
The light does not function.	The LED light is defective.	See chapter “Light (LED)” section.
	Appliance was open too long. Light is switched off after approx. 10 min.	When the appliance is closed and opened, the light is on again.
Bottom of the refrigerator compartment is wet.	The condensation channel or drainage hole are blocked.	Clean the condensation channel and the drainage hole. See chapter Cleaning the appliance. Fig. 16
The temperature in the refrigerator compartment is too cold.	Temperature has been set too low.	Increase the temperature.
The refrigerating unit is switching on more frequently and for longer.	Appliance opened frequently.	Do not open the appliance unnecessarily.
	The ventilation openings have been covered.	Remove obstacles.

Fault	Possible cause	Remedial action
Appliance is not cooling, temperature display and light are lit.	Showroom mode is switched on.	Hold down alarm button, Fig 2 /4, for 10 seconds until an acknowledgement signal sounds. After a short time check whether your appliance is cooling.

Customer service

Your local customer service can be found in the telephone directory or in the customer-service index. Please provide customer service with the appliance product number (E-Nr.) and production number (FD).

These specifications can be found on the rating plate. Fig. **17**

To prevent unnecessary call-outs, please assist customer service by quoting the product and production numbers.

This will save you additional costs.

Repair order and advice on faults

Contact information for all countries can be found on the enclosed customer service list.

GB	0344 892 8999	Calls charged at local or mobile rate.
IE	01450 2655	0.03 € per minute at peak. Off peak 0.0088 € per minute.
US	866 447 4363	toll-free

Prescriptions- d'hygiène-alimentaire

Chère cliente, cher client,
conformément à la réglementation française visant à empêcher la présence de listeria dans le compartiment réfrigérateur, nous vous remercions de respecter les consignes suivantes :

- Nettoyez fréquemment le compartiment intérieur du réfrigérateur à l'aide d'un détergent non agressif, ne provoquant pas d'oxydation des pièces métalliques (utilisez par ex. de l'eau tiède additionnée d'un peu de produit à vaisselle).

Ensuite, désinfectez avec de l'eau additionnée de vinaigre ou de jus de citron les surfaces que vous avez préalablement nettoyées, ou utilisez un produit germicide en vente dans le commerce et adapté aux réfrigérateurs (avant d'utiliser ce produit sur les pièces métalliques, faites un test de compatibilité à un endroit peu visible).

- Enlevez les emballages commerciaux avant de mettre les produits alimentaires dans le compartiment réfrigérateur (par ex. le carton qui réunit les pots de yaourt).
- Pour éviter toute contamination entre des produits alimentaires de nature différente, rangez-les bien séparés les uns des autres, bien emballés ou rangés dans des récipients à couvercle.
- Avant de préparer des plats et de saisir des produits alimentaires, lavez-vous les mains. Avant de préparer d'autres plats, lavez-vous à nouveau les mains. Lavez-les encore une fois avant de prendre un repas.
- Lavez les ustensiles de cuisine dont vous venez de vous servir avant de les réutiliser (cuillère en bois, planche de découpe, couteau de cuisine, etc.).

Consignes de sécurité et avertissements

Avant de mettre l'appareil en service

Veuillez lire attentivement et entièrement les informations figurant dans les notices d'utilisation et de montage. Elle contiennent des remarques importantes concernant l'installation, l'utilisation et l'entretien de l'appareil.

Le fabricant décline toute responsabilité si les consignes et mises en garde contenues dans la notice d'utilisation ne sont pas respectées. Veuillez conserver ces documents en vue d'une réutilisation ultérieure ou pour le cas où l'appareil changerait de propriétaire.

Sécurité technique

L'appareil contient une petite quantité de R600a, un fluide réfrigérant respectueux de l'environnement, mais inflammable. Pendant le transport et la mise en place de l'appareil, veillez à ne pas endommager les tuyauteries du circuit frigorifique. Le fluide réfrigérant peut s'enflammer en jaillissant ou provoquer des blessures oculaires.

Si l'appareil est endommagé

- éloignez de l'appareil toute flamme nue ou source d'inflammation,
- aérez bien la pièce pendant quelques minutes,
- éteignez l'appareil puis débranchez la fiche mâle de la prise de courant,
- prévenez le service après-vente.

Plus l'appareil contient du fluide réfrigérant et plus grande doit être la pièce dans laquelle il se trouve. Dans les pièces trop petites, un mélange gaz-air inflammable peut se former en cas de fuite.

Comptez 1 m³ de volume minimum de la pièce pour 8 g de fluide réfrigérant. La quantité de fluide présente dans l'appareil est indiquée sur la plaque signalétique située à l'intérieur de ce dernier.

Si le cordon d'alimentation électrique de cet appareil a été endommagé, il faut confier son remplacement au fabricant, au service après-vente ou à une personne détenant des qualifications similaires. Les installations et réparations inexpertes peuvent engendrer des risques considérables pour l'utilisateur.

Les réparations ne pourront être réalisées que par le fabricant, le service après-vente ou une personne détenant des qualifications similaires.

Il ne faut utiliser que les pièces d'origine du fabricant. Le fabricant ne garantit que les pièces d'origine car elles seules remplissent les exigences de sécurité.

S'il faut allonger le cordon de raccordement au secteur avec un prolongateur, procurez-vous-le exclusivement auprès du service après-vente.

Pendant l'utilisation

- N'utilisez pas d'appareils électriques à l'intérieur de l'appareil (par ex. appareils de chauffage, machine à glaçons, etc.). Risque d'explosion !
- Ne nettoyez jamais l'intérieur de l'appareil avec un nettoyeur à vapeur ! La vapeur risque d'atteindre des pièces électriques et de provoquer un court-circuit. Risque d'électrocution !
- Pour détacher le givre ou les couches de glace, n'utilisez jamais d'objets pointus ou présentant des arêtes vives. Vous risqueriez d'endommager les tubulures dans lesquelles circule le produit réfrigérant. Si le fluide réfrigérant jaillit, il peut provoquer des lésions oculaires ou s'enflammer.
- Ne stockez dans l'appareil ni produits contenant des gaz propulseurs inflammables (par ex. bombes aérosols) ni produits explosifs. Risque d'explosion !
- Ne vous servez pas des socles, clayettes et portes comme marchepieds ou pour vous appuyer.
- Pour dégivrer et nettoyer l'appareil, débranchez la fiche mâle de la prise de courant ou retirez le fusible / désarmez le disjoncteur. Pour débrancher l'appareil, tirez sur la fiche mâle et non pas sur son cordon.
- Stockez les boissons fortement alcoolisées en position verticale dans des récipients bien fermés.

- L'huile et la graisse ne doivent pas entrer en contact avec les parties en matières plastiques et le joint de porte. Ces derniers pourraient sinon devenir poreux.
- Ne recouvrez et n'obstruez jamais les orifices de ventilation de l'appareil.

- **Évitez des risques pour les enfants et les personnes en danger :**

Sont en danger les enfants et les personnes dont les capacités physiques, psychiques ou de perception sont restreintes, ainsi que les personnes ne détenant pas suffisamment de connaissances sur l'utilisation sûre de l'appareil.

Assurez-vous que les enfants et les personnes en danger ont bien compris la nature des dangers.

Une personne responsable de la sécurité doit surveiller ou guider les enfants et les personnes en danger lorsqu'elles se trouvent près de l'appareil.

Ne permettez l'utilisation de l'appareil qu'aux enfants à partir de 8 ans.

Surveillez les enfants pendant le nettoyage et la maintenance.

Ne jamais laisser des enfants jouer avec l'appareil.

Les enfants et l'appareil

- Ne confiez jamais l'emballage et ses pièces constitutives aux enfants.
Ils risquent de s'étouffer avec les cartons pliants et les feuilles de plastique !
- L'appareil n'est pas un jouet pour enfants !
- Appareils équipés d'une serrure :
rangez la clé hors de portée des enfants !

Dispositions générales

L'appareil sert à réfrigérer des produits alimentaires.

Cet appareil est destiné à un usage domestique dans un foyer privé, et à l'environnement domestique.

L'appareil a été antiparasité conformément à la directive UE 2004 / 108 / EC.

Le circuit frigorifique a subi un contrôle d'étanchéité.

Ce produit est conforme aux dispositions de sécurité applicables visant les appareils électriques (EN 60335-2-24).

Cet appareil est conçu pour une utilisation jusqu'à une altitude maximale de 2 000 m.

Conseil pour la mise au rebut

Mise au rebut de l'emballage

L'emballage protège votre appareil contre les dommages susceptibles de survenir en cours de transport. Tous les matériaux qui le composent sont compatibles avec l'environnement et recyclables. Aidez-nous : à éliminer l'emballage dans le respect de l'environnement.

Pour connaître les circuits actuels de mise au rebut, adressez-vous s.v.p. à votre revendeur ou à l'administration de votre commune.



Éliminez l'emballage en respectant l'environnement.

Mise au rebut de l'ancien appareil

Les appareils usagés ne sont pas des déchets dénués de valeur ! Leur élimination dans le respect de l'environnement permet d'en récupérer de précieuses matières premières.



Cet appareil est marqué selon la directive européenne 2012/19/UE relative aux appareils électriques et électroniques usagés (waste electrical and electronic equipment - WEEE).

La directive définit le cadre pour une reprise et une récupération des appareils usagés applicables dans les pays de la CE.

Mise en garde

Avant de mettre au rebut l'appareil qui ne sert plus :

1. Débranchez sa fiche mâle.
2. Sectionnez son câble d'alimentation et retirez-le avec la fiche mâle.
3. Pour dissuader les enfants de grimper dans l'appareil, ne retirez pas les clayettes et les bacs !
4. Ne permettez pas aux enfants de jouer avec l'appareil lorsqu'il ne sert plus. Risque d'étouffement !

Les appareils réfrigérants contiennent du fluide réfrigérant. L'isolant contient des gaz. Il faut que le fluide réfrigérant et les gaz soient éliminés dans les règles de l'art. Jusqu'à l'enlèvement de l'appareil, veillez bien à ce que son circuit frigorifique ne soit pas endommagé.

Étendue des fournitures

Après avoir déballé, vérifiez toutes les pièces pour détecter d'éventuels dégâts dus au transport.

En cas de réclamation, veuillez vous adresser au revendeur auprès duquel vous avez acquis l'appareil ou auprès de notre service après-vente.

La livraison comprend les pièces suivantes :

- Appareil indépendant
- Équipement (selon le modèle)
- Sachet avec visserie de montage
- Notice d'utilisation
- Notice de montage
- Carnet de service après-vente
- Pièce annexe de la garantie
- Informations relatives à la consommation d'énergie et aux bruits

Lieu d'installation

Un local sec et aérable convient comme lieu d'installation. Il faudrait que le lieu d'installation ne soit pas directement exposé aux rayons solaires et pas à proximité d'une source de chaleur (cuisinière, radiateur, etc.).

Si l'installation à côté d'une source de chaleur est inévitable, veuillez utiliser un panneau isolant approprié ou respecter les écarts minimums suivants par rapport à la source de chaleur :

- 3 cm par rapport aux cuisinières électriques ou à gaz.
- 30 cm par rapport à un appareil de chauffage au fuel ou au charbon.

Sur l'emplacement, le sol ne doit pas s'affaisser. Renforcez-le le cas échéant. Placez des garnitures sous l'appareil pour compenser les inégalités du sol éventuelles.

Écart mural

Fig. **3**

L'appareil ne requiert aucun écart latéral par rapport à un mur / une paroi. Il demeure néanmoins possible de faire coulisser entièrement les bacs et les clayettes.

Changer le sens d'ouverture de hublot

(si nécessaire)

Si nécessaire, nous recommandons de confier l'inversion du sens d'ouverture de porte à notre service après-vente. Pour connaître le prix d'une inversion du sens d'ouverture de porte, consultez votre service après-vente compétent.



Mise en garde

Pendant le changement du sens d'ouverture de porte, l'appareil ne doit pas être relié au secteur. Avant le changement, débranchez la fiche mâle de la prise de courant. Pour ne pas endommager le dos de l'appareil, placez en dessous suffisamment de matériau amortisseur. Couchez prudemment l'appareil sur le dos.

Remarque

Si l'appareil va être couché sur le dos, il ne faut pas monter l'écarteur mural latéral.

Contrôler la température ambiante et l'aération

Température ambiante

L'appareil a été conçu pour une catégorie climatique précise. Suivant la catégorie climatique, l'appareil est utilisable dans les températures ambiantes suivantes.

La catégorie climatique de l'appareil figure sur sa plaque signalétique, Fig. 17.

Catégorie climatique	Température ambiante admissible
SN	+10 °C à 32 °C
N	+16 °C à 32 °C
ST	+16 °C à 38 °C
T	+16 °C à 43 °C

Remarque

L'appareil est entièrement fonctionnel à l'intérieur des limites de température ambiante prévues dans la catégorie climatique indiquée. Si un appareil de la catégorie climatique SN est utilisé à des températures ambiantes plus basses, il est possible d'exclure que l'appareil s'endommage jusqu'à une température de +5 °C.

Aération

Fig. 4

L'air situé contre la paroi arrière et les parois latérales de l'appareil s'échauffe. L'air chaud doit pouvoir s'échapper sans obstacle. S'il ne le peut pas, le groupe frigorifique doit fonctionner plus longtemps, ce qui augmente la consommation de courant. Pour cette raison, ne recouvrez ni et n'obstruez jamais les orifices d'aération de l'appareil.

Branchement de l'appareil

Après l'installation de l'appareil en position verticale, attendez au moins une heure avant de le mettre en service. Il peut en effet arriver, pendant le transport, que l'huile présente dans le compresseur se déplace vers le circuit frigorifique.

Avant la première mise en service, nettoyez le compartiment intérieur de l'appareil. (Voir le chapitre « Nettoyage de l'appareil ».)

Branchement électrique

La prise doit être proche de l'appareil et demeurer librement accessibles même après avoir installé ce dernier.

L'appareil est conforme à la classe de protection I. Raccordez l'appareil au courant alternatif 220–240 V / 50 Hz, via une prise femelle installée réglementairement et comportant un fil de terre. La prise doit être protégée par un fusible supportant un ampérage de 10 A à 16 A.

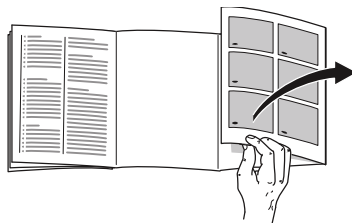
Sur les appareils qui fonctionneront dans des pays non européens, il faut vérifier que la tension et le type de courant mentionnés sur la plaque signalétique correspondent bien avec celle et celui offert par votre secteur. Vous trouverez ces indications sur la plaque signalétique. Fig. 17

Mise en garde

Il ne faut en aucun cas raccorder l'appareil à des fiches électroniques d'économie d'énergie.

Nos appareils peuvent être alimentés via des onduleurs pilotés par le secteur ou à pilotage sinusoïdal. Directement raccordées au réseau public, les installations photovoltaïques font appel à des onduleurs pilotés par le secteur. Dans les solutions en îlots (p. ex. sur les bateaux ou les refuges de montagne), ne disposant pas d'un raccordement direct au réseau électrique public, il faut utiliser des onduleurs à pilotage sinusoïdal.

Présentation de l'appareil



Veuillez déplier la dernière page, illustrée, de la notice. La présente notice d'utilisation vaut pour plusieurs modèles. L'équipement des modèles peut varier. Selon le modèle, l'appareil peut différer du contenu des illustrations.

Fig. 1

* Selon le modèle.

- 1-6 Éléments de commande
- 7 Interrupteur principal Marche / Arrêt
- 8 Éclairage (LED)
- 9 Clayette en verre
- 10 Orifice d'écoulement de l'eau de dégivrage
- 11 Bac à légumes
- 12 Pied à vis
- 13 Casier à beurre et à fromage
- 14* Balconnet à oeufs
- 15 Rangement en contre-porte « EasyLift »
- 16 Clayette à grandes bouteilles

Éléments de commande

Fig. 2

- 1 **Affichage de la température dans le compartiment réfrigérateur**
Les chiffres correspondent aux températures °C réglées dans le compartiment réfrigérateur.
- 2 **Touche « super » compartiment réfrigérateur**
Pour allumer et éteindre la super-réfrigération.
- 3 **Fonction « lock » de verrouillage des touches**
Si cette fonction a été enclenchée, impossible d'effectuer quelque réglage que ce soit par les éléments de commande.
- 4 **Touche d'alarme**
Sert à désactiver l'alarme sonore (voir le chapitre « Fonction alarme »).
- 5 **Touches de réglage de la température dans le compartiment réfrigérateur**
Ces touches servent à régler la température du compartiment réfrigérateur.
- 6 **Indicateur de Mode Économie d'énergie**
S'allume lorsque l'appareil n'est pas en service.

Enclenchement de l'appareil

Allumez l'appareil par la touche Marche / Arrêt, Fig. 1/7.

L'affichage de température, Fig. 2/1, indique la température réglée.

L'appareil commence à réfrigérer ; porte en position ouverte, l'éclairage est allumé.

Après son allumage, l'appareil peut avoir besoin de plusieurs heures pour atteindre la température réglée. Pendant cette période, ne rangez pas de produits alimentaires dans l'appareil.

Remarques concernant le fonctionnement de l'appareil

- Pendant le fonctionnement du groupe frigorifique, des gouttelettes d'eau ou du givre se forment sur la paroi arrière du compartiment réfrigérateur. Ce phénomène est le résultat du fonctionnement de l'appareil. Inutile de gratter le givre ou d'essuyer les gouttes d'eau. La paroi arrière se dégivre automatiquement. L'eau de dégivrage est récupérée par la rigole à cet effet puis est conduite au groupe frigorifique où elle s'évapore.
- Si l'air est très humide, de l'eau de condensation peut se former dans le compartiment réfrigérateur et notamment sur les clayettes en verre. Si ce devait être le cas, rangez les aliments sans les déballer et abaissez la température du compartiment réfrigérateur.

Réglage de la température

Fig. **2**

Compartment réfrigérateur

La température est réglable entre +2 °C et +8 °C.

Appuyez sur la touche de réglage de la température 5 jusqu'à ce que la température souhaitée soit réglée dans le compartiment réfrigérateur.

L'appareil mémorise la valeur réglée en dernier. La température réglée s'affiche à l'affichage de température 1.

Mode Économie d'énergie

L'affichage des éléments de commande passe en mode Économie d'énergie si vous n'effectuez aucune manip sur l'appareil.

- L'affichage du Mode Économie d'énergie, Fig. **2**/6, est allumé.
- La luminosité des affichages de température est moins forte.
- Lorsque la fonction Super est active, l'affichage « super » correspondant s'allume (affichage de Super-réfrigération, Fig. **2**/2).

Dès que vous utilisez l'appareil, par exemple que vous ouvrez la porte ou appuyez sur une touche quelconque, l'affichage commute sur la luminosité normale.

Fonction alarme

Alarme de porte

Lorsque l'appareil reste trop longtemps ouvert, l'alarme de porte (tonalité permanente) s'enclenche et la mention « alarm » **2**/4 s'allume. Le fait de refermer l'appareil éteint l'alarme sonore.

Désactiver l'alarme

Fig. **2**

Appuyez sur la touche « alarm » 4 pour éteindre l'alarme sonore.

Contenance utile

Vous trouverez les indications relatives à la contenance utile sur la plaque signalétique de votre appareil. Fig. **17**

Le compartiment réfrigérateur

Le compartiment réfrigérateur est l'endroit idéal où ranger la viande, la charcuterie, le poisson, les produits laitiers, les œufs, les plats précuisinés et les pâtisseries.

Consignes de rangement

- Rangez des produits alimentaires frais et intacts. Ils conserveront ainsi plus longtemps leur qualité et leur fraîcheur.
- Produits tout prêts et liquides conditionnés : respectez la date de conservation minimum ou la date de consommation indiquée par le fabricant.
- Pour préserver l'arôme, la teinte et la fraîcheur, rangez les produits alimentaires bien emballés ou couverts. Vous éviterez de la sorte que des pièces en plastique transmettent le goût ou se décolorent dans le compartiment réfrigérateur.
- Attendez que les boissons et aliments chauds aient refroidi à la température de la pièce avant de les ranger dans l'appareil.

Remarque

Évitez que les produits alimentaires entrent en contact avec la paroi arrière. Cela gênerait sinon la circulation de l'air. Les produits alimentaires ou les emballages pourraient rester collés, par congélation, contre la paroi arrière.

Tenez compte des différentes zones froides dans le compartiment réfrigérateur

L'air circulant dans le compartiment réfrigérateur fait que des zones différemment froides apparaissent :

- La zone la plus froide se trouve entre la flèche imprimée sur le côté et sur la clayette qui se trouve en dessous. Fig. 5

Remarque

Rangez les produits alimentaires délicats dans la zone la plus froide (par ex. le poisson, la charcuterie, la viande).

- Zone la moins froide se trouve complètement en haut contre la porte et dans le bac à légumes inférieur.

Remarque

Rangez complètement en haut contre la porte par ex. le fromage dur et le beurre. De la sorte, le fromage peut continuer de développer son arôme et le beurre demeure tartinable.

Bac à légumes avec régulateur d'humidité

Fig. 10

Le bac à légumes est l'endroit optimal où stocker les fruits et légumes frais. Un régulateur d'humidité et un joint spécial permettent d'ajuster l'humidité de l'air dans le bac à légumes. Les fruits et légumes frais se conservent ainsi jusqu'à deux fois plus longtemps que'en cas du stockage conventionnel.

Vous pouvez adapter l'humidité de l'air régnant dans le bac à légumes en fonction de la nature et de la quantité des produits à ranger :

- Fruits principalement et appareil très rempli – humidité de l'air moins élevée
- Légumes principalement et appareil rempli de produits différents ou faiblement rempli – humidité de l'air plus élevée

Remarques

- Il est recommandé de ranger les fruits (par exemple ananas, bananes, papayes, agrumes) et légumes (par exemple les aubergines, concombres, courgettes, poivrons, tomates et pommes de terre) qui craignent le froid hors du réfrigérateur à des températures entre +8 °C à +12 °C pour en préserver optimalment la qualité et l'arôme.
- Suivant la quantité et la nature des produits stockés, de l'eau peu se condenser dans le bac à légumes. Retirez l'eau condensée avec un essuie-tout sec et ajustez l'humidité de l'air dans le bac à légumes via le régulateur d'humidité.

Super-réfrigération

Pendant la super-réfrigération, la température dans le compartiment réfrigérateur descend le plus bas possible pendant env. 15 heures. Ensuite, l'appareil commute sur la température réglée avant que vous n'activiez la super-réfrigération.

Activez la super-réfrigération par exemple

- avant de ranger de grandes quantités d'aliments.
- avant de réfrigérer rapidement des boissons.

Remarque

Si vous avez activé la super-réfrigération, l'appareil peut fonctionner plus bruyamment.

Allumage et extinction

Fig. **2**

Appuyez sur la touche «super» du compartiment réfrigérateur 2 jusqu'à ce que super-réfrigération 2 s'allume.

Equipement

(selon le modèle)

Clayettes en verre

Fig. **6**

Dans le volume intérieur, vous pouvez faire varier la configuration des clayettes suivant besoins : Pour ce faire, tirez la clayette, soulevez-la à l'avant et retirez-la.

Rangement en contre-porte

Fig. **7**

Soulevez le support et retirez-le.

Rangement variable de la clayette

Fig. **8**

Si nécessaire, il est possible de faire basculer la clayette vers le bas : Tirez la clayette en avant, abaissez-la et poussez-la en arrière.

Elle convient pour stocker des produits alimentaires et des bouteilles.

Clayette à bouteilles

Fig. **9**

Cette clayette permet de ranger des bouteilles de manière sûre.

Support réglable « EasyLift » en contre-porte

Fig. 11

La clayette se règle en hauteur sans qu'il faille l'extraire.

Appuyez simultanément sur les boutons latéraux du support pour pouvoir le déplacer vers le bas. Vous pouvez le déplacer vers le haut sans devoir appuyer sur les boutons.

Porte-bouteilles

Fig. 12

Le porte-bouteilles empêche ces dernières de se renverser lorsque vous ouvrez et refermez la porte.

Autocollant « OK »

(selon le modèle)

Le contrôle de température « OK » permet de signaler les températures inférieures à +4 °C. Si l'autocollant n'affiche pas « OK », abaissez la température par palier.

Remarque

A la mise en service de l'appareil, ce dernier peut mettre jusqu'à 12 heures avant d'atteindre la température correcte.



Réglage correct

Arrêt et remisage de l'appareil

Coupure de l'appareil

Fig. 1

Appuyez sur la touche Marche / Arrêt 7. Le groupe frigorifique et l'éclairage s'éteignent.

Remisage de l'appareil

Si l'appareil doit rester longtemps sans servir :

1. Éteignez l'appareil.
2. Débranchez la fiche mâle du secteur ou ramenez le disjoncteur en position éteinte.
3. Nettoyez l'appareil.
4. Laissez la porte de l'appareil ouverte.

Nettoyage de l'appareil



Attention

- N'utilisez aucun produit de nettoyage contenant du sable, du chlorure ou de l'acide, ni aucun solvant.
- N'utilisez jamais d'éponges abrasives ou susceptibles de rayer. Des zones corrodées pourraient apparaître sur les surfaces métalliques.
- Ne nettoyez jamais les clayettes et les bacs au lave-vaisselle. Ces pièces pourraient se déformer !

Procédure :

1. Éteignez l'appareil avant de le nettoyer.
2. Débranchez la fiche mâle du secteur ou ramenez le disjoncteur en position éteinte !
3. Sortez les produits alimentaires et rangez-les dans un endroit frais.
4. Attendez que la couche de givre ait fondu.
5. Ne nettoyez l'appareil qu'avec un chiffon doux, de l'eau tiède et du produit à vaisselle présentant un pH neutre. L'eau de nettoyage ne doit pas pénétrer dans l'éclairage.
6. N'essuyez le joint de porte qu'avec un chiffon et de l'eau propre ; ensuite, séchez-le à fond.
7. Veillez à ce que l'eau de nettoyage ne traverse pas le trou d'écoulement et ne pénètre pas dans la zone d'évaporation.
8. Après le nettoyage : rebranchez la fiche mâle de l'appareil puis réenclenchez-le.
9. Remettez les produits alimentaires en place.

Équipement

Pour nettoyer, il est possible de retirer toutes les pièces variables de l'appareil.

Retirer les clayettes en verre

Fig. 6

Pour ce faire, tirez la clayette, soulevez-la à l'avant et retirez-la.

Sortir les supports en contre-porte

Fig. 7

Soulevez les supports et retirez-les.

Retirer le bac à légumes supérieur

Fig. 13

Tirez le bac à légumes à vous jusqu'à la butée, soulevez-le à l'avant puis extrayez-le.

Extraire la clayette en verre au dessus du bac à légumes

Fig. 15

Vous pouvez retirer et démonter la clayette en verre pour la nettoyer.

Remarque

Avant de retirer la clayette en verre, sortez d'abord le bac à légumes.

Retirer le bac à légumes inférieur

Fig. 14

Tirez le bac à légumes à vous jusqu'à la butée, soulevez-le à l'avant puis extrayez-le.

Pour remettre le bac à légumes en place, posez-le sur les rails de sortie et encranchez-le.

Rigole d'écoulement de l'eau de dégivrage

Fig. 16

Avec un bâtonnet ouaté ou un objet similaire, nettoyez régulièrement la rigole et le trou d'écoulement afin que l'eau de dégivrage puisse s'écouler.

Éclairage (LED)

Votre appareil est équipé d'un éclairage par LED ne demandant pas d'entretien.

Les réparations de cet éclairage sont exclusivement réservées au service après-vente ou à des spécialistes autorisés.

Economies d'énergie

- Placez l'appareil dans un local sec et aérable. Veillez à ce que l'appareil ne soit pas directement exposé aux rayons solaires et qu'il ne se trouve pas à proximité d'une source de chaleur (par ex. radiateur, cuisinière).
Utilisez le cas échéant une plaque isolante.
- Attendez que les plats chauds aient refroidi avant de les ranger dans le compartiment congélateur.
- Déposez le produit congelé dans le compartiment réfrigérateur et profitez de son froid pour refroidir les produits alimentaires.
- N'ouvrez la porte de l'appareil que le plus brièvement possible.
- Pour éviter une consommation accrue de courant, nettoyez occasionnellement le dos de l'appareil.
- Si présent :
Montez les écarteurs muraux pour parvenir à la quantité mentionnée d'énergie absorbée par l'appareil (voir la notice de montage). Un écart moins élevé par rapport au mur ne restreint pas le fonctionnement de l'appareil. Dans ce cas, l'énergie absorbée peut augmenter légèrement.
- L'agencement des pièces d'équipement n'influe pas sur l'énergie absorbée par l'appareil.

Bruits de fonctionnement

Bruits parfaitement normaux

Bourdonnement sourd

Les moteurs tournent (par ex. groupes frigorifiques, ventilateur).

Clapotis, sifflement léger ou gargouillis

Le fluide frigorigène circule dans les tuyaux.

Cliquetis

Le moteur, les interrupteurs ou les électrovannes s'allument / s'éteignent.

Éviter la génération de bruits

L'appareil ne repose pas d'aplomb

Veillez mettre l'appareil d'aplomb à l'aide d'un niveau à bulle. Ajustez ensuite l'horizontalité par les pieds à vis ou placez un objet dessous.

L'appareil touche quelque chose

Eloignez l'appareil de meubles ou d'appareils voisins.

Les bacs ou surfaces de rangement vacillent ou se coincent

Vérifiez les pièces amovibles puis remettez-les en place correctement.

Des bouteilles ou récipients se touchent

Eloignez légèrement les bouteilles ou récipients les uns des autres.

Remédier soi même aux petites pannes

Avant d'appeler le service après-vente (SAV) :

Vérifiez svp si vous ne pouvez pas remédier vous-même au dérangement à l'aide des instructions qui suivent.

Vous éviterez des dépenses inutiles car le déplacement du technicien du SAV vous sera facturé même pendant la période de garantie.

Dérangement	Cause possible	Remède
La température dévie fortement par rapport au réglage.		Dans certains cas, il suffira d'éteindre l'appareil pendant 5 minutes. Si la température est trop élevée, vérifiez au bout de seulement quelques heures si un rapprochement de la température a eu lieu. Si la température est trop basse, vérifiez à nouveau la température le lendemain.
Aucun voyant ne s'allume.	Coupure de courant ; disjoncteur disjoncté ; fiche mâle pas complètement branchée dans la prise.	Branchez la fiche mâle dans la prise de courant. Vérifiez s'il y a du courant, vérifiez les fusibles / disjoncteurs.
L'éclairage ne fonctionne pas.	L'éclairage par LED est défectueux.	Voir le chapitre « Éclairage (LED) ».
	L'appareil est restée ouverte trop longtemps. L'éclairage s'éteint au bout d'environ 10 minutes.	Après avoir fermé et ouvert l'appareil, l'éclairage fonctionne à nouveau.
Le fond du compartiment de réfrigération est mouillé.	La rigole à eau de dégivrage ou le trou d'écoulement sont bouchés.	Nettoyez la rigole d'écoulement de l'eau de condensation et le tuyau d'écoulement voir « Nettoyage de l'appareil ». Fig. 16
La température dans le compartiment réfrigérateur est trop basse.	Vous avez réglé la température trop basse.	Haussez la température.
Le groupe frigorifique s'enclenche de plus en plus souvent et longtemps.	Vous avez ouvert fréquemment l'appareil.	N'ouvrez pas l'appareil inutilement.
	Les orifices d'apport et d'évacuation d'air sont recouverts par des objets faisant obstacle.	Enlevez ces obstacles.

Dérangement	Cause possible	Remède
L'appareil ne réfrigère pas, l'affichage de température et l'éclairage intérieur sont allumés.	L'appareil se trouve sur le mode Exposition.	Appuyez sur la touche d'alarme, Fig. 2/4, pendant 10 secondes, jusqu'à ce qu'une tonalité de confirmation se fasse entendre. Vérifiez au bout d'un certain temps si l'appareil réfrigère.

Service après-vente

Pour connaître le service après-vente situé le plus près de chez vous, consultez l'annuaire téléphonique ou le répertoire des services après-vente (SAV). Veuillez indiquer au SAV le numéro de série (E-Nr.) de l'appareil et son numéro de fabrication (FD).

Vous trouverez ces indications sur la plaque signalétique Fig. 17

Aidez-nous à éviter des déplacements inutiles : indiquez les numéros de série et de fabrication. Vous économiserez ainsi des suppléments de frais inutiles.

Commande de réparation et conseils en cas de dérangements

Vous trouverez les données de contact pour tous les pays dans l'annuaire ci-joint du service après-vente.

FR	01 40 10 12 00
B	070 222 142
CH	0848 840 040

Avvertenze di sicurezza e potenziale pericolo

Prima di mettere in funzione l'apparecchio

Leggere attentamente tutte le istruzioni per l'uso ed il montaggio. Esse contengono importanti informazioni per l'installazione, l'uso e la manutenzione dell'apparecchio.

Il produttore non è responsabile se voi trascurate le indicazioni ed avvertenze del libretto d'istruzioni per l'uso.

Conservare tutta la documentazione per l'uso futuro oppure per eventuali successivi proprietari.

Elementi tecnici di sicurezza

Questo apparecchio contiene una piccola quantità di gas refrigerante (R600a), un gas Eco-Compatibile, ma infiammabile. Prevenire danneggiamenti ai raccordi del circuito refrigerante durante il trasporto o l'installazione dell'apparecchio. Il gas fuoriuscendo per effetto della pressione, può provocare irritazioni agli occhi.

In caso di danni:

- tenere lontano dall'apparecchio fiamme o fonti di accensione,
- ventilare l'ambiente per alcuni minuti,
- spegnere l'apparecchio ed estrarre la spina di alimentazione elettrica,
- informare il Servizio Assistenza Clienti autorizzato.

La quantità di gas refrigerante contenuta nel vostro apparecchio, circa 8 gr. è indicata nella targhetta d'identificazione posta all'interno dell'apparecchio. Nel caso in cui il cavo di collegamento elettrico dovesse subire danni, è necessario sostituirlo, coinvolgere il servizio assistenza clienti autorizzato o un elettricista qualificato ad eseguire questa operazione.

Installazioni o riparazioni eseguite da personale non autorizzato, possono potenzialmente creare pericolo per l'utente e danni all'apparecchio. Le riparazioni vanno eseguite dal servizio assistenza clienti autorizzato

Le riparazioni vanno eseguite dal servizio assistenza clienti autorizzato o da personale qualificato ad eseguire questa operazione.

È consentito usare solo parti di ricambio originali del costruttore. Solo con l'impiego di detti componenti il costruttore garantisce che i requisiti di sicurezza del prodotto siano rispettati.

Il prolungamento del cavo elettrico di alimentazione deve essere eseguito dal servizio assistenza clienti autorizzato.

Nell'impiego quotidiano

- Non introdurre mai apparecchi elettrici nell'interno di questo elettrodomestico (es. apparecchi di riscaldamento, produttori di ghiaccio elettrici ecc.). Pericolo di esplosione!
- Non sbrinare o pulire mai l'apparecchio con una pulitrice a vapore. Il vapore può raggiungere parti elettriche e provocare un cortocircuito. Pericolo di scarica elettrica!
- Non utilizzare oggetti appuntiti o affilati per rimuovere la brina o il ghiaccio. E' possibile danneggiare i raccordi del circuito refrigerante, che rende inservibile l'apparecchio. Il gas fuoriuscendo per effetto della pressione, può provocare irritazioni agli occhi.
- Non conservare nell'apparecchio prodotti contenenti propellenti gassosi combustibili (per es. bombolette spray) e sostanze infiammabili. Pericolo di esplosione!
- Non usare impropriamente lo zoccolo, i cassettei estraibili, le porte ecc. quale punto di appoggio o come sostegno.
- Per lo sbrinamento e la pulizia estrarre la spina d'alimentazione o disinserire l'interruttore di sicurezza. Evitare di esercitare trazioni sul cordone elettrico, ma impugnare correttamente la spina.
- Conservare alcool ad alta gradazione in un contenitore ermeticamente chiuso, e posto in posizione verticale.
- Evitare che olii o grassi imbrattino parti plastiche o le guarnizioni delle porte. I grassi aggrediscono il materiale plastico e la guarnizione della porta diventano fragili e porose.
- Non ostruire le aperture di passaggio dell'aria di aereazione dell'apparecchio.

■ **Evitare pericoli a bambini e persone a rischio:**

Sono esposti a pericolo i bambini e le persone con limiti fisici, psichici o percettivi ed altresì persone, sprovviste di sufficiente conoscenza del sicuro funzionamento dell'apparecchio.

Accertarsi che i bambini e le persone a rischio abbiano ben compreso i pericoli.

Una persona responsabile della sicurezza è tenuto a sorvegliare o istruire i bambini e le persone a rischio in rapporto con l'apparecchio.

Permettere l'uso dell'apparecchio solo a bambini in età di 8 anni o superiore.

Sorvegliare i bambini durante la pulizia e la manutenzione.

Non permettere che i bambini giochino con l'apparecchio.

Bambini in casa

- Non abbandonare parti dell'imballaggio che possano essere fonte di gioco per i bambini.
Pericolo di soffocamento causato da scatole di cartone, fogli di plastica, polistirolo!
- L'apparecchio non è un giocattolo per bambini!

- Per apparecchi con serratura della porta:
conservare la chiave fuori della portata dei bambini!

Norme generali

L'apparecchio è idoneo per raffreddare alimenti.

Questo apparecchio è destinato esclusivamente all'uso domestico e da collocarsi in ambiente domestico.

L'apparecchio è dotato di schermatura contro i radiodisturbi in allineamento alle direttive UE 2004/108/EC.

La tenuta ermetica del circuito refrigerante è stata sottoposta a controllo.

Questo prodotto è conforme alle vigenti norme di sicurezza per gli apparecchi elettrici (EN 60335-2-24).

Questo apparecchio è progettato solo per l'utilizzo fino ad un'altezza di massimo 2000 metri sul livello del mare.

Avvertenze per lo smaltimento

Smaltimento dell'imballaggio

L'imballaggio ha protetto l'apparecchio da eventuali danni da trasporto. Tutti i materiali impiegati sono Eco-Compatibili e riciclabili. Il Vostro contributo: smaltite l'imballaggio secondo la vigenti norme.

Chiedere informazioni circa le piattaforme di smaltimento locale alla propria amministrazione comunale.

Rottamazione di un apparecchio dismesso

Gli apparecchi dismessi dispongono ancora di un valore residuo! Un corretto smaltimento nel rispetto dell'ecologia, permette di recuperare materie prime pregiate.



Questo apparecchio dispone di contrassegno ai sensi della direttiva europea 2012/19/UE in materia di apparecchi elettrici ed elettronici (waste electrical and electronic equipment - WEEE).

Questa direttiva definisce le norme per la raccolta e il riciclaggio degli apparecchi dismessi valide su tutto il territorio dell'Unione Europea.

Avviso

In caso di apparecchi fuori uso

1. Estrarre la spina di alimentazione.
2. Troncare il cavo elettrico di collegamento e rimuoverlo unitamente alla spina.

3. Non estrarre i ripiani e i contenitori, questo rende più difficile ai bambini di entrare nel vano frigo dell'apparecchio!
4. Vietare ai bambini di giocare con un apparecchio dismesso. Pericolo di asfissia!

I frigoriferi contengono gas nel circuito refrigerante e gas nell'isolamento. Refrigerante e gas devono essere smaltiti in modo appropriato. Evitare di danneggiare i raccordi del circuito refrigerante, durante il conferimento dell'apparecchio alla piattaforma di riciclaggio.

Dotazione

Dopo il disimballo controllare l'apparecchio per accertare eventuali danni di trasporto.

In caso di contestazioni rivolgersi al Vs. fornitore, presso il quale l'apparecchio è stato acquistato.

La dotazione comprende i seguenti componenti:

- Apparecchio
- Accessori (a secondo del modello)
- Busta con il materiale utile al montaggio
- Istruzioni per l'uso
- Istruzioni per il montaggio
- Libretto del servizio assistenza clienti autorizzato
- Allegato di garanzia convenzionale
- Informazioni sul consumo energetico e sui possibili rumori

Luogo d'installazione

Il luogo d'installazione idoneo è un locale asciutto, ventilabile. Il luogo d'installazione non deve essere esposto ad irraggiamento solare diretto e non essere vicino ad una fonte di calore, cucina, calorifero ecc. Se è inevitabile l'installazione accanto ad una fonte di calore, utilizzare un idoneo pannello isolante, oppure rispettate le seguenti distanze minime dalla fonte di calore:

- Da cucine elettriche o a gas 3 cm.
- Da stufe ad olio o a carbone 30 cm.

Il pavimento nel luogo d'installazione non deve cedere, rinforzarlo se necessario. Compensare gli spessori le eventuali disuguaglianze del pavimento.

Distanza dal muro

Figura **3**

Una distanza laterale dell'apparecchio dal muro non è necessaria. I contenitori e ripiani possono essere comunque estratti liberamente.

Inversione della porta

(se necessario)

Se necessario: consigliamo di fare invertire la chiusura della porta dal nostro Servizio Assistenza Clienti autorizzato. Chiedere il costo per un'inversione dell'apertura della porta al Servizio Assistenza Clienti competente per la zona.



Avviso

Durante l'inversione della porta l'apparecchio non deve essere collegato alla rete elettrica. Estrarre prima la spina di alimentazione. Per non danneggiare la parte posteriore dell'apparecchio, mettere sotto sufficiente materiale morbido. Deporre l'apparecchio con cautela sul lato posteriore.

Avvertenza

Il distanziatore murale non deve essere montato se si depone l'apparecchio sul dorso.

Osservare la temperatura ambiente e la ventilazione del locale

Temperatura ambiente

L'apparecchio è progettato per una specifica classe climatica. In funzione di questa, l'apparecchio può essere usato alle seguenti temperature ambientali.

La classe climatica è indicata nella targhetta porta-dati. Figura **17**

Classe climatica	Temperatura ambiente ammessa
SN	da +10 °C a 32 °C
N	da +16 °C a 32 °C
ST	da +16 °C a 38 °C
T	da +16 °C a 43 °C

Avvertenza

L'apparecchio è perfettamente efficiente nei limiti di temperatura ambiente della classe climatica indicata. Se un apparecchio della classe climatica SN viene messo in funzione a temperature ambiente inferiori, possono essere esclusi danni all'apparecchio fino ad una temperatura di +5 °C.

Ventilazione

Figura **4**

L'aria lungo la parete posteriore e quelle laterali tende a scaldarsi, l'aria riscaldata deve poter defluire liberamente. In caso contrario il refrigeratore deve lavorare di più. Questo aumenta il consumo di energia elettrica. Perciò: evitare assolutamente di coprire o di ostruire le aperture di afflusso e deflusso dell'aria di raffreddamento.

Collegare l'apparecchio

Dopo avere posizionato l'apparecchio, attendere circa 1 ore prima di metterlo in funzione, questo assicura che l'olio lubrificante si raccolga nella parte bassa del motore e non penetri nel circuito di raffreddamento.

Pulire l'interno dell'apparecchio prima di attivarne la funzione (vedi capitolo «Pulizia dell'apparecchio»).

Allacciamento elettrico

La presa elettrica deve essere vicino all'apparecchio ed accessibile anche ad installazione avvenuta dell'apparecchio.

L'apparecchio è conforme alla classe d'isolamento I. Collegare l'apparecchio a tensione alternata di 220–240 V/ 50 Hz utilizzando una presa elettrica dotata di connettore di messa a terra. La presa deve essere protetta con dispositivo elettrico di sicurezza da 10–16 A.

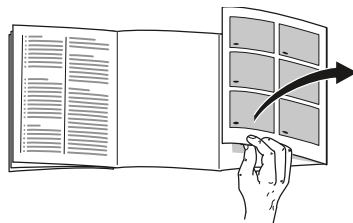
Per apparecchi, che vengono impiegati in paesi non europei, controllare se la tensione indicata corrisponda ai valori della locale rete elettrica. Questi dati sono riportati nella targhetta portadati. Figura 17

Avviso

I nostri apparecchi possono essere collegati ad un inverter sinusoidale di rete.

Gli inverter di rete vengono utilizzati in abbinamento a impianti fotovoltaici e collegati direttamente alla rete elettrica pubblica. Usare inverter sinusoidali nel caso di soluzioni speciali (es. imbarcazioni oppure nelle baite in montagna), laddove non sia disponibile un collegamento elettrico diretto alla rete pubblica.

Conoscere l'apparecchio



Svolgere l'ultima pagina con le figure. Questo libretto d'istruzioni per l'uso è valido per vari modelli, pertanto le dotazioni possono variare. Nelle illustrazioni sono possibili differenze.

Figura 1

* Non in tutti i modelli.

- 1-6 Elementi di comando
- 7 Interruttore principale Acceso/ Spento
- 8 Illuminazione (LED)
- 9 Ripiano in vetro
- 10 Scarico acqua di sbrinamento
- 11 Cassetto per verdure
- 12 Piedini regolabili
- 13 Scomparto per burro e formaggio
- 14* Balconcini per uova
- 15 Balconcino della porta «EasyLift»
- 16 Ripiano per bottiglie grandi

Elementi di comando

Figura **2**

- 1 **Indicatore temperatura del frigorifero**
I numeri corrispondono alle temperature del frigorifero regolate in °C.
- 2 **Pulsante «super» Frigorifero**
Dispositivo per attivare o disattivare il super-raffreddamento.
- 3 **Funzione di blocco dei pulsanti «lock»**
Se questa funzione è attivata, non sono possibili regolazioni dei elementi di comando.
- 4 **Pulsante di allarme**
Serve per disattivare il segnale acustico di allarme (vedi capitolo «Funzione di allarme»).
- 5 **Pulsanti di regolazione temperatura del frigorifero**
Con questi pulsanti si regola la temperatura del frigorifero.
- 6 **Indicazione Modo di risparmio energetico**
È accesa solo quando l'apparecchio non è in uso.

Accendere l'apparecchio

Accendere l'apparecchio con il pulsante Acceso/Spento, figura **1**/7.

Il display della temperatura, figura **2**/1, indica la temperatura regolata.

L'apparecchio comincia a raffreddare, a porta aperta l'illuminazione è accesa.

Dopo l'accensione possono trascorrere diverse ore prima di raggiungere la temperatura regolata. Durante questo periodo evitare di introdurre alimenti nell'apparecchio.

Istruzioni per il funzionamento

- Durante il funzionamento del refrigeratore, sulla parete posteriore del vano frigorifero si formano goccioline d'acqua o brina, questo è indice di corretto funzionamento. Non è necessario raschiare lo strato di brina o asciugare le goccioline d'acqua. La parete posteriore si sbrina automaticamente. L'acqua di sbrinamento si raccoglie nel convogliatore di scolo dell'acqua di sbrinamento scorre sul refrigeratore e qui evapora.
- In caso di alto tasso di umidità dell'aria, nel frigorifero, specialmente sotto ai ripiani di vetro, può formare acqua di condensazione. In tal caso conservare gli alimenti in confezioni di carta e scegliere una temperatura più fredda del frigorifero.

Regolare la temperatura

Figura **2**

Frigorifero

La temperatura può essere regolata da +2 °C a +8 °C.

Premere ripetutamente il pulsante di regolazione temperatura 5 finché non è viene raggiunta la temperatura del frigorifero desiderata.

L'ultimo valore regolato viene memorizzato. La temperatura regolata è visualizzata nel display della temperatura 1.

Modo di risparmio energetico

Senza ulteriore uso dell'apparecchio, il display degli elementi di comando passa alla modalità di risparmio energetico.

- La spia modalità risparmio energetico, figura **2**/6, è accesa.
- L'intensità luminosa dei display temperatura è ridotta.
- Quando la funzione «super» è attivata la corrispondente spia «super» è accesa (spia super-raffreddamento, figura **2**/2).

Non appena si utilizza l'apparecchio, ad es. aprendo la porta o premendo un pulsante qualsiasi, il display passa ad illuminazione normale.

Funzione di allarme

Allarme porta

Se l'apparecchio resta aperto troppo a lungo si attiva l'allarme porta (segnale acustico continuo) e la spia di allarme **2**/4 si accende. L'allarme porta si disattiva nuovamente chiudendo l'apparecchio.

Disattivare l'allarme

Figura **2**

Premere il tasto di allarme 4 per disattivare il segnale acustico.

Capacità utile totale

I dati di volume utile sono indicati sulla targhetta d'identificazione dell'apparecchio. Figura **17**

Il frigorifero

Il frigorifero è il luogo di conservazione ideale per carne, salumi, pesce, latticini, uova, alimenti pronti e prodotti da forno.

Tenere presente nella conservazione

- Conservare alimenti freschi, integri. Così la qualità e la freschezza si conservano più a lungo.
- Per i prodotti pronti ed alimenti confezionati osservare la data minima di conservazione o la data di consumo indicata dal produttore.

- Sistemare gli alimenti ben confezionati o coperti, per conservare aroma, colore e freschezza. Si evitano così contaminazioni di gusto e alterazioni di colore delle parti di plastica nel frigorifero.
- Fare prima raffreddare gli alimenti e le bevande caldi, poi metterli nell'apparecchio.

Avvertenza

Evitare gli alimenti vengano a contatto con la parete di fondo. In tal caso la circolazione dell'aria viene impedita. Durante il congelamento, le confezioni degli alimenti possono attaccarsi alla parete di fondo.

Considerare le zone più fredde nel frigorifero

La circolazione dell'aria nel frigorifero, genera delle zone con temperature differenti:

- La zona più fredda viene indicata da una freccia impressa sulle pareti laterali ed il sottostante ripiano di vetro. Figura 5

Avvertenza

Conservare nella zona più fredda gli alimenti delicati (per es. pesce, salsiccia, carne).

- La zona meno fredda è nella parte più alta della porta, e nel cassetto per verdure inferiore.

Avvertenza

Conservare nella parte superiore della porta ad es. formaggio duro e burro. Il formaggio può così continuare a diffondere il suo aroma e il burro resta spalmabile.

Cassetto per verdure con regolatore di umidità

Figura 10

Il cassetto per verdure è il luogo di conservazione ottimale per frutta e verdura fresche. L'umidità dell'aria nel cassetto per verdure può essere adattata per mezzo di un regolatore di umidità e una speciale chiusura a tenuta. Con ciò la durata di conservazione di frutta e verdura fresche si raddoppia rispetto alla conservazione tradizionale.

L'umidità dell'aria nel cassetto per verdure può essere regolata a seconda del tipo e della quantità dei prodotti da conservare:

- soprattutto frutta e in caso di carico elevato – bassa umidità dell'aria
- soprattutto verdura e in caso di carico misto o di carico ridotto – alta umidità dell'aria

Avvertenze

- Per la conservazione ottimale della qualità e dell'aroma di frutta (ad es. ananas, banane, papaie ed agrumi) ed ortaggi (ad es. melanzane, cetrioli, zucchine, peperoni, pomodori e patate) che temono il freddo, conservarle fuori del frigorifero a temperature di +8 °C a +12 °C circa.
- A seconda della quantità e del tipo del prodotto conservato, nel cassetto per verdure può formarsi condensa. Rimuovere la condensa con un panno asciutto e adattare l'umidità dell'aria nel cassetto per verdure con il regolatore di umidità.

Super-raffreddamento

Durante il super-raffreddamento il vano frigorifero viene raffreddato quanto più possibile per ca. 15 ore. In seguito viene regolato automaticamente alla temperatura impostata prima del super-raffreddamento.

Inserire il super-raffreddamento per es.

- prima d'introdurre grandi quantità di alimenti.
- per il raffreddamento rapido di bevande.

Avvertenza

Con il super-raffreddamento del frigo attivo, i rumori determinati dal funzionamento saranno maggiori.

Attivare e disattivare

Figura **2**

Premere ripetutamente il pulsante «super» del frigorifero 2, finché non si accende la spia super-raffreddamento 2.

Dotazione

(non in tutti i modelli)

Ripiani in vetro

Figura **6**

I ripiani interni possono essere spostati secondo la necessità: A tal fine tirare il ripiano verso l'esterno, sollevarlo avanti e poi estrarlo.

Balconcino della porta

Figura **7**

Sollevare ed estrarre il balconcino.

Ripiano variabile

Figura **8**

Se necessario, il ripiano può essere abbassato: tirare il ripiano in avanti, abbassarlo e spingerlo all'indietro.

È idoneo per conservare alimenti e bottiglie.

Ripiano bottiglie

Figura **9**

Sul ripiano bottiglie si possono deporre in sicurezza le bottiglie.

Balconcino della porta regolabile «EasyLift»

Figura **11**

Il ripiano può essere spostato all'altezza desiderata senza necessità di estrarlo.

Per spostare in basso il balconcino, premere contemporaneamente i due pulsanti laterali. Il sollevamento può essere effettuato senza premere i pulsanti.

Ferma bottiglie

Figura **12**

Il ferma bottiglie impedisce la caduta delle bottiglie durante l'apertura o la chiusura della porta.

Adesivo «OK»

(non in tutti i modelli)

Con il controllo della temperatura «OK» possono essere rilevate temperature inferiori a +4 °C. Ridurre gradualmente la temperatura, se l'adesivo termosensibile non visualizza «OK».

Avvertenza

Alla messa in funzione dell'apparecchio per raggiungere la temperatura possono essere necessarie fino a 12 ore.



Corretta regolazione

Spegnere e mettere fuori servizio l'apparecchio

Spegnere l'apparecchio

Figura 1

Premere il pulsante Acceso/Spento 7. Il refrigeratore e l'illuminazione si spengono.

Mettere fuori servizio l'apparecchio

Quando non si usa l'apparecchio per un lungo periodo:

1. Spegnere l'apparecchio.
2. Estrarre la spina di alimentazione o disinserire il dispositivo elettrico di sicurezza.
3. Pulire l'apparecchio.
4. Lasciare aperta la porta dell'apparecchio.

Pulizia dell'apparecchio

Attenzione

- Non utilizzare prodotti per pulizia e solventi chimici contenenti sabbia, cloro o acidi.
- Non usare spugne abrasive o spugne che graffiano. Sulle superfici metalliche potrebbe formarsi macchie da corrosione.
- Non lavare mai in lavastoviglie i ripiani ed i contenitori. Questi elementi si possono deformare!

Procedere come segue:

1. Prima di iniziare la pulizia spegnere l'apparecchio.
2. Estrarre la spina di alimentazione o disinserire il dispositivo elettrico di sicurezza!
3. Estrarre gli alimenti e conservarli in un luogo fresco.
4. Attendere lo sbrinamento dello strato di brina.
5. Pulire l'apparecchio con un panno morbido, acqua tiepida e poco detergente a pH neutro. Evitare che l'acqua di lavaggio penetri nell'unità di illuminazione.
6. Lavare la guarnizione della porta solo con acqua pulita e poi asciugarla con cura.
7. Evitare che l'acqua di lavaggio defluisca attraverso il foro di scarico che conduce alla vaschetta di evaporazione.
8. Dopo la pulizia: ricollegare ed accendere l'apparecchio.
9. Introdurre di nuovo gli alimenti.

Dotazione

Per la pulizia tutte le parti mobili dell'apparecchio possono essere estratte.

Estrarre i ripiani di vetro

Figura 6

A tal fine tirare il ripiano verso l'esterno, sollevarlo avanti e poi estrarlo.

Rimozione dei balconcini dalla porta

Figura 7

Sollevarlo ed estrarre i balconcini.

Estrazione del cassetto verdure superiore

Figura 13

Estrarre il cassetto verdure fino all'arresto e sollevarlo ed estrarlo.

Estrarre il ripiano in vetro sopra il cassetto per verdure

Figura 15

Il ripiano in vetro può essere estratto e smontato per la pulizia.

Avvertenza

Prima di estrarre il ripiano in vetro estrarre il cassetto per verdure.

Estrazione del cassetto verdure inferiore

Figura 14

Estrarre il cassetto verdure fino all'arresto e sollevarlo ed estrarlo.

Per inserire il cassetto verdure posizionarlo sulla guide scorrevoli ed innestarlo sino allo scatto di corretto accoppiamento.

Convogliatore di drenaggio dell'acqua di sbrinamento

Figura 16

Per il libero deflusso dell'acqua di sbrinamento, pulire regolarmente il convogliatore di drenaggio dell'acqua di sbrinamento ed il foro di scarico utilizzando bastoncini cotonati o simili.

Illuminazione (LED)

L'apparecchio è dotato di un'illuminazione a LED esente da manutenzione.

Riparazioni a questa illuminazione deve essere eseguite solo dal Servizio Assistenza Clienti autorizzato.

Risparmiare energia

- Installare l'apparecchio un in ambiente asciutto ventilabile. L'apparecchio non deve essere esposto direttamente al sole o vicino ad una fonte di calore (per es. calorifero, stufa).
Altrimenti usare un pannello isolante.
- Lasciare raffreddare gli alimenti e le bevande, se caldi, prima di introdurli nell'apparecchio.
- Per scongelare un alimento surgelato metterlo nel frigorifero, si utilizza così il freddo del surgelato per il raffreddamento degli alimenti.
- Aprire la porta dell'apparecchio il tempo più breve possibile.
- Per evitare un elevato consumo di energia elettrica, pulire di tanto in tanto la parte posteriore dell'apparecchio.
- Se disponibile:
Per evitare sprechi di energia, applicare i distanziatori dal muro (vedi Istruzioni per il montaggio). Una minore distanza dal muro non influisce sulla funzionalità dell'apparecchio. Può tuttavia causare una piccola aumentazione di assorbimento di energia.
- La disposizione delle parti dell'attrezzatura non ha influenza sull'assorbimento di energia dell'apparecchio.

Rumori di funzionamento

Rumori normali

Ronzio

Motori in funzione (ad es. gruppi frigoriferi, ventilatore).

Gorgoglio, scroscio o fruscio

Derivano dal gas refrigerante, che circola nei i raccordi del circuito refrigerante.

Breve scatto

Motore, interruttori ed elettrovalvole s'inseriscono/disinseriscono.

Evitare i rumori

L'apparecchio non è correttamente livellato

Livellare l'apparecchio con una livella a bolla d'aria. A tal fine utilizzare i piedini a vite o inserire uno spessore.

L'apparecchio è in contatto laterale

Allontanare l'apparecchio dai mobili o apparecchi con i quali è in contatto.

I contenitori o i ripiani traballano o non sono correttamente inseriti

Controllare le parti estraibili ed eventualmente inserirle di nuovo correttamente.

I contenitori all'interno dell'apparecchio si toccano tra loro

Allontanare un poco le bottiglie o i contenitori.

Eliminare piccoli guasti

Prima di rivolgersi al customer service:

provare ad eliminare autonomamente l'inconveniente con l'aiuto delle seguenti istruzioni.

L'intervento del Servizio Assistenza Clienti in caso di corretto funzionamento del prodotto, è a carico del consumatore.

Guasto	Causa possibile	Rimedio
La temperatura si discosta notevolmente dalle impostazioni iniziali.		In alcuni casi basta spegnere l'apparecchio per 5 minuti. Se la temperatura è troppo alta, controllare dopo qualche ora se vi è stata una normalizzazione della temperatura. Se la temperatura è troppo bassa, ricontrollare la temperatura il giorno seguente.
Tutte le spie spente.	Interruzione dell'energia elettrica; è scattato il dispositivo elettrico di sicurezza; la spina d'alimentazione non è inserita correttamente.	Collegare la spina di alimentazione. Controllare se vi è energia elettrica e controllare il dispositivo elettrico di sicurezza.
L'illuminazione non funziona.	L'illuminazione con il LED è guasta.	Vedi capitolo «Illuminazione (LED)».
	La porta è rimasta troppo tempo aperta. L'illuminazione si spegne dopo ca. 10 min..	L'illuminazione si riaccende chiudendo e riaprendo la porta.
Il fondo del vano frigorifero è bagnato.	Il convogliatore di convogliamento dell'acqua di sbrinamento o il foro di scarico sono otturati.	Pulire il convogliatore dell'acqua di sbrinamento ed il foro di scarico (vedi «Pulire l'apparecchio»). Figura 16
La temperatura nel frigorifero è troppo bassa.	La temperatura è regolata su valori troppo bassi.	Regolare una temperatura più alta.
Il refrigeratore si accende sempre più spesso e più a lungo.	Frequente apertura della porta dell'apparecchio.	Non aprire inutilmente la porta dell'apparecchio.
	I passaggi dell'aria per l'aerazione sono ostruiti.	Liberare le aperture.

Guasto	Causa possibile	Rimedio
L'apparecchio non raffredda, le spie di temperatura e l'illuminazione sono accese.	Il programma «dimostrativo» è attivo.	Mantenere premuto il pulsante alarm, figura 2 /4, per 10 secondi, finché non viene emesso un segnale acustico di conferma. Dopo qualche tempo controllare se l'apparecchio raffredda.

Servizio Assistenza Clienti

Trovate un centro d'assistenza clienti autorizzato a voi vicino tramite i numeri verdi (800...) in Internet oppure nell'elenco del Servizio Assistenza Clienti in dotazione all'apparecchio. Indicate al Servizio Assistenza Clienti autorizzato la sigla del prodotto (E-Nr.) e il numero di fabbricazione (FD) dell'apparecchio.

Trovate questi dati sulla targhetta d'identificazione. Figura **17**

Indicando la sigla del prodotto ed il numero di fabbricazione contribuite ad evitarci interventi inutili. Risparmiate così la relativa spesa.

Ordine di riparazione e consulenza in caso di guasti

Trovate i dati di contatto di tutti i paesi nell'accluso elenco dei centri di assistenza clienti.

I	800-018346	Linea verde
CH	0848 840 040	

Veiligheidsbepalingen en waarschuwingen

Voordat u het apparaat in gebruik neemt

Lees de gebruiksaanwijzing en het installatievoorschrift nauwkeurig door. U vindt daarin belangrijke informatie over plaatsing, gebruik en onderhoud van het apparaat.

De fabrikant aanvaardt geen aansprakelijkheid als de aanwijzingen en waarschuwingen in de gebruiksaanwijzing niet in acht worden genomen. Bewaar de gebruiksaanwijzing en het montagevoorschrift voor later gebruik of voor een eventuele latere bezitter.

Technische veiligheid

Het apparaat bevat een geringe hoeveelheid van het milieuvriendelijke maar brandbare koelmiddel R600a. Let erop dat de leidingen van het koelcircuit bij het transport of de installatie niet beschadigd worden. Koelmiddel dat naar buiten spuit kan vlam vatten of zich ontsteken.

Bij beschadiging

- Open vuur of andere ontstekingsbronnen uit de buurt van het apparaat houden;
- Ruimte gedurende een paar minuten goed luchten;
- Apparaat uitschakelen en de stekker uit het stopcontact trekken;
- Contact opnemen met de Servicedienst.

Hoe meer koelmiddel het apparaat bevat, des te groter moet de ruimte zijn waarin het apparaat wordt opgesteld. In een te kleine ruimte kan bij een lek een ontvlambaar mengsel van gas en lucht ontstaan.

Per 8 g koelmiddel moet het vertrek minstens 1 m³ groot zijn. De hoeveelheid koelmiddel in uw apparaat vindt u op het typeplaatje aan de binnenkant van het apparaat.

Als de aansluitkabel van het apparaat beschadigd raakt, moet deze worden vervangen door de fabrikant, de klantenservice of een andere gekwalificeerde persoon. Onvakkundige installatie en reparaties kunnen groot gevaar opleveren voor de bezitter.

Reparaties mogen uitsluitend worden uitgevoerd door de fabrikant, de klantenservice of een andere gekwalificeerde persoon.

Er mogen alleen originele onderdelen van de fabrikant gebruikt worden. Alleen bij deze onderdelen garandeert de fabrikant dat ze aan de veiligheidseisen voldoen.

Een verlengsnoer voor de aansluitkabel mag uitsluitend via de klantenservice worden aangeschaft.

Bij het gebruik

- Nooit elektrische apparaten in het apparaat gebruiken (bijv. verwarmingsapparaten, elektrische ijsmaker etc.). Explosiegevaar!
- Het apparaat nooit met een stoomreiniger ontdoeien of schoonmaken! De hete stoom kan in de elektrische onderdelen terechtkomen en kortsluiting veroorzaken. Gevaar van elektrische schok!
- Gebruik geen puntige of scherpe voorwerpen om een laag ijs of rijp te verwijderen. U kunt hierdoor de koelleidingen beschadigen. Koelmiddel dat naar buiten spuit kan vlam vatten oftot oogletsel leiden.
- Geen producten met brandbare drijfgassen (bijv. spuitbussen) en geen explosieve stoffen in het apparaat opslaan. Explosiegevaar!
- Plint, uittrekbare manden of laden, deuren etc. niet als opstapje gebruiken of om op te leunen.
- Om te ontdoeien of schoon te maken: stekker uit het stopcontact trekken resp. de zekering uitschakelen of losdraaien. Altijd aan de stekker trekken, nooit aan de aansluitkabel.
- Dranken met een hoog alcoholpercentage altijd goed afgesloten en staand bewaren.
- Geen olie of vet gebruiken op kunststof onderdelen en deurdichtingen. Ze kunnen poreus worden.
- De be- en ontluuchtingsopeningen van het apparaat nooit afdekken.

■ Vermijden van risico's voor kinderen en kwetsbare personen:

Kwetsbaar zijn kinderen/ personen met lichamelijke, geestelijke of zintuigelijk beperkingen, evenals personen die onvoldoende kennis hebben over de veilige bediening van het apparaat.

Zorg ervoor dat kinderen en kwetsbare personen begrijpen wat de gevaren zijn.

Een voor de veiligheid verantwoordelijke persoon moet toezicht houden op kinderen en kwetsbare personen bij het apparaat of hen instrueren.

Alleen kinderen vanaf 8 jaar het apparaat laten gebruiken.

Bij reiniging en onderhoud toezicht houden op kinderen.

Laat kinderen nooit met het apparaat spelen.

Kinderen in het huishouden

- Verpakkingsmateriaal en onderdelen ervan zijn geen speelgoed voor kinderen. Verstikkingsgevaar door opvouwbare kartonnen dozen en folie!
- Het apparaat is geen speelgoed voor kinderen!
- Bij een apparaat met deurslot: sleutel buiten het bereik van kinderen bewaren!

Algemene bepalingen

Het apparaat is geschikt om levensmiddelen te koelen.

Dit apparaat is bestemd voor privégebruik in het huishouden en de huiselijke omgeving.

Het apparaat is ontstoord volgens EU richtlijn 2004/108/EC.

Het koelcircuit is op dichtheid gecontroleerd.

Dit apparaat voldoet aan de veiligheidsbepalingen voor elektrische apparaten (EN 60335-2-24).

Dit apparaat is bestemd voor gebruik tot op hoogten van maximaal 2.000 meter boven zeeniveau.

Aanwijzingen over de afvoer

Afvoeren van de verpakking van uw nieuwe apparaat

De verpakking beschermt uw apparaat tegen transportschade. De gebruikte materialen zijn onschadelijk voor het milieu en kunnen opnieuw worden gebruikt. Help daarom mee en zorg dat de verpakking milieuvriendelijk wordt afgevoerd.

U kunt bij uw leverancier of bij de reinigingsdienst in uw gemeente informeren hoe u uw oude apparaat en het verpakkingsmateriaal van het nieuwe apparaat kunt (laten) afvoeren voor een milieuvriendelijke verwerking.

Afvoeren van uw oude apparaat

Oude apparaten zijn geen waardeloos afval! Door een milieuvriendelijke afvoer kunnen waardevolle grondstoffen worden teruggewonnen.



Dit apparaat is gekenmerkt in overeenstemming met de Europese richtlijn 2012/19/EU betreffende afgedankte elektrische en elektronische apparatuur (waste electrical and electronic equipment - WEEE).

De richtlijn geeft het kader aan voor de in de EU geldige terugneming en verwerking van oude apparaten.

Waarschuwing

Bij afgedankte apparaten

1. Stekker uit het stopcontact trekken.
2. Aansluitkabel doorknippen en samen met de stekker verwijderen.
3. Legplateaus en voorraadvakken niet eruit halen om het kinderen moeilijk te maken erin te klimmen!
4. Laat kinderen niet met het afgedankte apparaat spelen. Verstikkingsgevaar!

Koelapparaten bevatten koelmiddel en in de isolatie gas. Die zorgvuldig moeten worden afgevoerd. Met het oog op een doelmatige en milieuvriendelijke afvoer mogen de leidingen van het koelcircuit tot het moment van transport niet beschadigd worden.

Omvang van de levering

Controleer na het uitpakken alle onderdelen op eventuele transportschade.

Voor klachten kunt u terecht bij de winkel waar u het apparaat hebt aangeschaft of bij onze klantenservice.

De levering bestaat uit de volgende onderdelen:

- Vrijstaand apparaat
- Uitrusting (modelafhankelijk)
- Zakje met montage materiaal
- Gebruiksaanwijzing
- Montagevoorschrift
- Klantenserviceboekje
- Garantiebijlage
- Informatie over energieverbruik en geluiden

De juiste plaats

Elke droge, goed te ventileren ruimte is geschikt. Het apparaat niet in de zon of naast een fornuis, verwarmingsradiator of een andere warmte bron plaatsen. Is plaatsing naast een warmtebron niet te vermijden, maak dan gebruik van een isolerende plaat of neem de volgende minimumafstanden tot de warmtebron in acht:

- Naast elektrische- of gasfornuizen 3 cm.
- Naast een CV-installatie 30 cm.

De vloer op de plaats van opstelling mag niet meegeven, vloer eventueel verstevigen. Eventuele oneffenheden in de vloer opheffen door er iets onder te leggen.

Afstand tot de wand

Afb. **3**

Het apparaat heeft geen wandafstand aan de zijkant nodig. De laden en legplateaus kunnen desondanks volledig worden uitgeschoven.

Deuraanslag wisselen

(indien nodig)

Indien nodig: Wij raden u aan de deurophanging door de Servicedienst te laten verwisselen. De kosten voor het verwisselen van de deuraanslag kunt u opvragen bij de Servicedienst in uw regio.



Waarschuwing

Tijdens het verwisselen van de deurophanging mag het apparaat niet op het elektriciteitsnet zijn aangesloten. Eerst de stekker uit het stopcontact trekken. Leg voldoende zacht materiaal op de grond, om te voorkomen dat de achterkant van het apparaat beschadigd raakt. Het apparaat voorzichtig op zijn rug leggen.

Aanwijzing

Wanneer het apparaat op de rug wordt gelegd, mag de wandafstandhouder niet gemonteerd zijn.

Let op de omgevings-temperatuur en de beluchting

Omgevingstemperatuur

Het apparaat is voor een bepaalde klimaatklasse geconstrueerd. Afhankelijk van de klimaatklasse kan het apparaat bij de volgende omgevingstemperaturen gebruikt worden.

De klimaatklasse staat op het typeplaatje, afb. **17**.

Klimaatklasse	Toelaatbare omgevingstemperatuur
SN	+10 °C tot 32 °C
N	+16 °C tot 32 °C
ST	+16 °C tot 38 °C
T	+16 °C tot 43 °C

Aanwijzing

Het apparaat is volledig functioneel binnen de binnentemperatuurgrenzen van de aangegeven klimaatklasse. Wanneer een apparaat uit klimaatklasse SN wordt gebruikt bij een lagere binnentemperatuur, kunnen beschadigingen aan het apparaat worden uitgesloten tot een temperatuur van +5 °C.

Beluchting

Afb. **4**

De lucht aan de achterwand en aan de zijwanden van het apparaat wordt verwamd. De verwarmde lucht moet ongehinderd afgevoerd kunnen worden. Anders moet de koelmachine meer presteren waardoor het energieverbruik toeneemt.

De be en ontluchtingsopeningen mogen dan ook nooit worden afgedekt!

Apparaat aansluiten

Na het plaatsen van het apparaat moet u minimaal 1 uur wachten voordat u het apparaat in gebruik neemt. Tijdens het transport kan het gebeuren dat de olie van de compressor in het koelsysteem terecht komt.

Vóór het eerste gebruik de binnenruimte van het apparaat schoonmaken (zie hoofdstuk „Schoonmaken van het apparaat”).

Elektrische aansluiting

Het stopcontact moet zich in de buurt van het apparaat bevinden en ook na het opstellen van het apparaat goed bereikbaar zijn.

Het apparaat voldoet aan beschermklasse I. Het apparaat aansluiten op een volgens de voorschriften geïnstalleerd 220–240 V/50 Hz wisselstroomstopcontact met aardleiding. Het stopcontact moet zijn beveiligd met een zekering van 10 A tot 16 A.

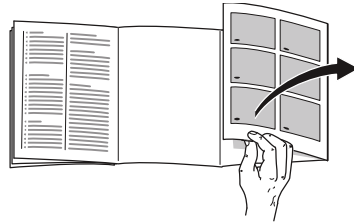
Bij apparaten die in niet Europese landen worden gebruikt op het typeplaatje controleren of de aansluitspanning en de stroomsoort overeenkomen met de waarden van uw elektriciteitsnet. U vindt deze gegevens op het typeplaatje. Afb. **17**

Waarschuwing

Het apparaat mag in geen geval worden aangesloten op elektronische energiebesparingsstekkers.

Voor onze apparaten kunnen netvoedingsinverters en sinusinverters worden gebruikt. Netvoedingsinverters worden gebruikt bij fotovoltaïsche installaties die rechtstreeks zijn aangesloten op het openbare elektriciteitsnet. Bij losstaande systemen (bijv. op schepen of in berghutten) die geen rechtstreekse aansluiting op het openbare elektriciteitsnet hebben, moet een sinusinverter worden gebruikt.

Kennismaking met het apparaat



De laatste bladzijde met de afbeeldingen uitklappen. Deze gebruiksaanwijzing is op meer dan één type van toepassing.

De uitrusting van de modellen kan variëren.

Kleine afwijkingen in de afbeeldingen zijn mogelijk.

Afb. **1**

* Niet bij alle modellen.

- 1-6 Bedieningselementen
- 7 Hoofdschakelaar Aan/Uit
- 8 Verlichting (LED)
- 9 Glasplaat
- 10 Dooiwaterafvoergootje
- 11 Groentelade
- 12 Schroefvoetjes
- 13 Boter en kaasvak
- 14* Eierrekje
- 15 Voorraadvak in de deur „EasyLift”
- 16 Vak voor grote flessen

Bedieningselementen

Afb. 2

- 1 **Temperatuurindicatie koelruimte**
De cijfers komen overeen met de ingestelde temperaturen in de koelruimte in °C.
- 2 **Toets „super” (Koelruimte)**
Om het superkoelsysteem in en uit te schakelen.
- 3 **Functie toetsenblokkering „lock”**
Wanneer deze functie is ingeschakeld, is instellen met de bedieningselementen niet mogelijk.
- 4 **Alarminoets**
Om het alarmsignaal uit te schakelen (zie hoofdstuk „Alarm function”).
- 5 **Temperatuurinsteltoetsen koelruimte**
Met deze toetsen wordt de temperatuur van de koelruimte ingesteld.
- 6 **Indicatie Energiebesparingsmodus**
Deze brandt wanneer het apparaat niet in gebruik is.

Inschakelen van het apparaat

Het apparaat met de toets Aan/Uit inschakelen, afb. 1/7.

De temperatuurindicatie, afb. 2/1, geeft de ingestelde temperatuur aan.

Het apparaat begint te koelen, de verlichting is ingeschakeld wanneer de deur open is.

Na het inschakelen kan het een aantal uren duren voordat de ingestelde temperatuur is bereikt. Vóór die tijd geen levensmiddelen in het apparaat leggen.

Aanwijzingen bij het gebruik

- Terwijl de koelmachine loopt, vormen zich dooiwaterdruppels of een laagje rijp op de achterwand van de koelruimte. U hoeft de dooiwaterdruppels niet af te wissen of de rijp af te schrapen. De achterwand wordt automatisch ontdooid. Het smeltwater wordt in de smeltwatergoot opgevangen en naar de koelmachine geleid, waar het wordt verdampt.
- Bij een hoge luchtvochtigheid kan zich condenswater vormen in de koelruimte, vooral op glazen legplateaus. Als dit het geval is, dient u de levensmiddelen verpakt te bewaren en een lagere koelruimtetemperatuur te kiezen.

Instellen van de temperatuur

Afb. **2**

Koelruimte

De temperatuur is instelbaar van +2 °C tot +8 °C.

Temperatuur-insteltoets 5 net zo vaak indrukken tot de gewenste temperatuur in de koelruimte is ingesteld.

De laatst ingestelde waarde wordt in het geheugen opgeslagen. De ingestelde temperatuur wordt aangegeven op de temperatuurindicatie 1.

Energiebesparingsmodus

De indicatie van de bedieningselementen wordt op de energiebesparingsmodus gezet wanneer u het apparaat niet bedient.

- Indicatie Energiebesparingsmodus, afb. **2**/6, brandt.
- De lichtsterkte van de temperatuurindicaties is verminderd.
- Wanneer de Super-functie is ingeschakeld, brandt de desbetreffende indicatie super (indicatie Superkoelen, afb. **2**/2).

Zodra u het apparaat bedient, bijv. de deur opent of op een willekeurige toets drukt, wordt de normale verlichting van de indicatie ingeschakeld.

Alarm function

Deuralarm

Het deuralarm (aanhoudend geluidssignaal) wordt ingeschakeld en de indicatie Alarm **2**/4 gaat branden wanneer het apparaat te lang open staat. Door de deur te sluiten wordt het deuralarm uitgeschakeld.

Alarm uitschakelen

Afb. **2**

De alarm-toets 4 indrukken om het alarmsignaal uit te schakelen.

Netto-inhoud

De gegevens over de netto-inhoud vindt u op het typeplaatje in uw apparaat.

Afb. **17**

De koelruimte

De koelruimte is een ideale plaats voor het bewaren van vlees, worst, vis, melkproducten, eieren, toe bereide etenswaren en brood/banket.

In acht nemen bij het bewaren

- Bewaar verse, onbeschadigde levensmiddelen. Zo blijft de kwaliteit en de versheid langer bewaard.
- Bij kant-en-klaarproducten en afgevulde producten de door de fabrikant vermelde houdbaarheids- of gebruiksdatum in acht nemen.

- De levensmiddelen goed verpakt of afgedekt inruimen, om aroma, kleur en versheid te bewaren. Dit voorkomt geuroverdracht en verkleuring van de kunststof onderdelen in de koelruimte.
- Warme gerechten en dranken eerst laten afkoelen en pas daarna in het apparaat zetten.

Aanwijzing

Voorkom dat de levensmiddelen de achterwand raken. Anders wordt de luchtcirculatie verminderd.

Levensmiddelen of verpakkingen kunnen aan de achterwand vastvriezen.

Let op de koudezones in de koelruimte

Door de luchtcirculatie in de koelruimte verschillen de koudezones:

- De koelste zone bevindt zich tussen de aan de zijkant afgebeelde pijl en de glasplaat eronder. Afb. **5**

Aanwijzing

Bewaar in de koudste zone gevoelige levensmiddelen (bijv. vis, worst, vlees).

- De warmste zone bevindt zich bovenaan in de deur en in de onderste groentelade.

Aanwijzing

Bewaar bovenaan in de deur bijv. harde kaas en boter. Kaas kan zo zijn aroma verder ontwikkelen en de boter blijft goed smeerbaar.

Groentelade met vochtigheidsregelaar

Afb. **10**

De groentelade is de optimale plaats voor het bewaren van vers fruit en verse groente. Met een vochtigheidsregelaar en een speciale afdichting kan de luchtvochtigheid in de groentelade worden aangepast. Hierdoor kunnen vers fruit en verse groente tot tweemaal zo lang worden bewaard als bij een conventionele bewaarmethode.

De luchtvochtigheid in de groentelade kunt u instellen afhankelijk van het soort en de hoeveelheid bewaarde levensmiddelen:

- overwegend fruit en bij hoge belading – lagere luchtvochtigheid
- overwegend groente en bij gemengde belading of geringe belading – hogere luchtvochtigheid

Aanwijzingen

- Koudegevoelig fruit (bijv. ananas, bananen, papaja en citrusvruchten) en groente (bijv. aubergines, komkommers, courgettes, paprika, tomaten en aardappels) dienen voor een optimaal behoud van kwaliteit en aroma buiten de koelkast bewaard te worden op een temperatuur van circa +8 °C tot +12 °C.
- Afhankelijk van de soort en de hoeveelheid bewaarde levensmiddelen kan zich condenswater vormen in de groentelade. Condenswater verwijderen met een droge doek en de luchtvochtigheid in de groentelade aanpassen met behulp van de vochtigheidsregelaar.

Superkoelen

Tijdens het superkoelen wordt de koelruimte ca. 15 uur zo koud mogelijk gekoeld. Hierna wordt automatisch omgeschakeld naar de vóór het superkoelen ingestelde temperatuur. Het superkoelsysteem inschakelen bijv.

- vóór het inladen van grote hoeveelheden levensmiddelen.
- om dranken snel te koelen.

Aanwijzing

Als het superkoelsysteem is ingeschakeld kunnen de bedrijfsgeluiden toenemen.

In- en uitschakelen

Afb. **2**

Super-toets koelruimte 2 ingedrukt houden tot de indicatie superkoelen 2 brandt.

Uitvoering

(niet bij alle modellen)

Glasplateaus

Afb. **6**

U kunt de plateaus en voorraadvakken in de binnenruimte naar wens verplaatsen: Daartoe het legplateau uittrekken, vooraan optillen en verwijderen.

Vorraadvak in de deur

Afb. **7**

Het plateau optillen en verwijderen.

Variabel legplateau

Afb. **8**

Het legplateau kan desgewenst omlaag worden geklapt. Het legplateau naar voren trekken, laten zakken en naar achteren drukken.

Deze is geschikt voor het bewaren van levensmiddelen en flessen.

Flessenrek

Afb. **9**

In de flessenrek kunnen flessen veilig worden bewaard.

Verstelbaar deur-legplateau „EasyLift”

Afb. **11**

Het legplateau kan in de hoogte versteld worden zonder dat het eruit gehaald hoeft te worden.

De knoppen op de zijkant van het legplateau gelijktijdig indrukken om het legplateau naar beneden te verplaatsen. Het kan naar boven worden verplaatst zonder de knoppen in te drukken.

Flessenhouder

Afb. **12**

De flessenhouder voorkomt dat de flessen kantelen bij het openen en sluiten van de deur.

Sticker „OK”

(niet bij alle modellen)

Met de „OK”-temperatuurcontrole kunnen temperaturen onder +4 °C worden geregistreerd. Stel de temperatuur trapsgewijs kouder in als de sticker niet „OK” aangeeft.

Aanwijzing

Bij ingebruikneming van het apparaat kan het tot 12 uur duren voor de temperatuur is bereikt.



Correcte instelling

Apparaat uitschakelen en buiten werking stellen

Uitschakelen van het apparaat

Afb. **1**

Toets Aan/Uit 7 indrukken.

Koelmachine en verlichting worden uitgeschakeld.

Buiten werking stellen van het apparaat

Als u het apparaat langere tijd niet gebruikt:

1. Uitschakelen van het apparaat.
2. Stekker uit het stopcontact trekken of de zekering losdraaien resp. uitschakelen.
3. Schoonmaken van het apparaat.
4. Deur van het apparaat open laten.

Schoonmaken van het apparaat

Attentie

- Gebruik geen schoonmaak of oplosmiddelen die zand, chloride of zuren bevatten.
- Geen schuursponsjes gebruiken. Op de metalen oppervlakken kan corrosie ontstaan.
- De legplateaus en voorraadvakken mogen niet in de afwasmachine gereinigd worden. Ze kunnen vervormen!

U gaat als volgt te werk:

1. Vóór het schoonmaken het apparaat uitschakelen.
2. Stekker uit het stopcontact trekken of de zekering losdraaien resp. uitschakelen!
3. Levensmiddelen verwijderen en op een koele plaats bewaren.
4. Wachten tot de rijplaag is ontdooid.
5. Het apparaat schoonmaken met een zachte doek en lauw water met een scheutje pH neutraal schoonmaakmiddel. Het sop mag niet in de verlichting terechtkomen.
6. Deurafdichting alleen met schoon water schoonmaken en grondig droogwrijven.
7. Het sop mag niet via het afvoergaatje in het verdampingsgedeelte terechtkomen.
8. Na het schoonmaken apparaat weer aansluiten en inschakelen.
9. Levensmiddelen weer aanbrengen.

Uitvoering

Voor het reinigen kunnen alle variabele onderdelen van het apparaat worden verwijderd.

Glasplateaus eruit halen

Afb. **6**

Daartoe het plateau uittrekken, vooraan optillen en verwijderen.

Legplateaus uit de deur nemen

Afb. **7**

Legplateaus optillen en verwijderen.

Bovenste groentelade eruit nemen

Afb. **13**

Groentelade tot aan de aanslag uittrekken, vooraan optillen en verwijderen.

Glasplateau boven de groentelade verwijderen

Afb. **15**

Het glasplateau kunt u verwijderen en uit elkaar nemen om het te reinigen.

Aanwijzing

De groentelade uittrekken voordat u het glasplateau verwijderd.

Onderste groentelade eruit nemen

Afb. **14**

Groentelade tot aan de aanslag uittrekken, vooraan optillen en verwijderen.

De groentelade aanbrengen door deze op de rail te plaatsen en vast te laten klikken.

Dooiwatergoot

Afb. **16**

De dooiwatergoot en het afvoergat regelmatig reinigen met wattenstaafjes o.i.d., zodat het dooiwater goed kan weglopen.

Verlichting (LED)

Het apparaat is voorzien van een onderhoudsvrije LED verlichting.

Reparaties aan deze verlichting mogen alleen door de Servicedienst of een erkend vakman worden uitgevoerd.

Energie besparen

- Het apparaat in een droge, goed te ventileren ruimte plaatsen! Het apparaat niet direct in de zon of in de buurt van een warmtebron plaatsen zoals een verwarmingsradiator of een fornuis.
Gebruik eventueel een isolatieplaat.
- Warme gerechten en dranken eerst laten afkoelen, daarna in het apparaat plaatsen.
- Diepvrieswaren in de koelruimte leggen om ze te ontdooien en de kou van de diepvrieswaren gebruiken om andere levensmiddelen te koelen.
- Deuren van het apparaat zo kort mogelijk openen.
- Om een verhoogd stroomverbruik te vermijden, moet de achterkant van het apparaat af en toe worden gereinigd.
- Indien aanwezig:
Wandafstandhouder monteren om de geplande energieopname van het apparaat te bereiken (zie montagehandleiding). Een kleinere afstand tot de muur heeft geen nadelige invloed op de werking van het apparaat. Het energieverbruik kan dan iets hoger worden.
- De ordening van de uitrustingsdelen heeft geen invloed op de energieopname van het apparaat.

Bedrijfsgeluiden

Heel normale geluiden

Brommen

De motoren lopen (bijv. koelaggregaten, ventilator).

Borrelen, zoemen of gorgelen

Koelmiddel stroomt door de buizen.

Klikgeluiden

Motor, schakelaar of magneetventielen schakelen in/uit.

Voorkomen van geluiden

Het apparaat staat niet waterpas

Het apparaat met behulp van een waterpas stellen. Gebruik hiervoor de schroefvoetjes of leg iets onder het apparaat.

Het apparaat staat tegen een ander meubel of apparaat

Het apparaat van het meubel of apparaat ernaast wegschuiven.

Reservoirs of draagplateaus wiebelen of klemmen

Controleer de delen die eruit gehaald kunnen worden en zet ze eventueel opnieuw in het apparaat.

Flessen of serviesgoed raken elkaar

De flessen of het serviesgoed los van elkaar zetten.

Kleine storingen zelf verhelpen

Voordat u de hulp van de Servicedienst inroept:

Controleer eerst of u aan de hand van de volgende punten de storing kunt verhelpen.

Als u om een monteur vraagt, en het blijkt dat hij alleen maar een advies (bijv. over de bediening of het onderhoud van het apparaat) hoeft te geven om de storing te verhelpen, dan moet u, ook in de garantietijd, de volledige kosten van dat bezoek betalen!

Storing	Eventuele oorzaak	Oplossing
De temperatuur wijkt erg af van de instelling.		In sommige gevallen is het voldoende om het apparaat gedurende 5 minuten uit te schakelen. Als de temperatuur te warm is: na enkele uren controleren of de temperatuur de temperatuurinstelling genaderd is. Als de temperatuur te koud is: de volgende dag de temperatuur nogmaals controleren.
Geen enkele indicatie brandt.	Stroomuitval; de zekering is uitgeschakeld; de stekker zit niet goed in het stopcontact.	Stekker in het stopcontact steken. Controleer of er stroom is. Controleer de zekeringen.

Storing	Eventuele oorzaak	Oplossing
De verlichting functioneert niet.	De LED verlichting is kapot.	Zie hoofdstuk „Verlichting (LED)”.
	De deur stond te lang open. De verlichting wordt na ca. 10 minuten uitgeschakeld.	Na het sluiten en openen van de deur brandt de verlichting weer.
De bodem van de koelruimte is nat.	De dooiwatergoot of het afvoergat is verstopt.	Het dooiwatergootje en het afvoergaatje schoonmaken (zie „Schoonmaken van het apparaat”). Afb. 16
In de koelruimte is het te koud.	De temperatuur is te koud ingesteld.	Temperatuur warmer instellen.
De koelmachine wordt steeds vaker en langer ingeschakeld.	De deur van het apparaat werd te vaak geopend.	Deur van het apparaat niet onnodig openen.
	De be en ontluuchtingsopeningen zijn afgedekt.	Afdekkingen verwijderen.
Het apparaat koelt niet, de temperatuur-indicatie en de verlichting branden.	Het presentatielicht is ingeschakeld.	Alarmtoets, afb 2 /4, gedurende 10 seconden ingedrukt houden tot een bevestigingssignaal te horen is.
		Na een tijdje controleren of het apparaat koelt.

Servicedienst

Adres en telefoonnummer van de Servicedienst in uw omgeving kunt u vinden in het telefoonboek of in de meegeleverde brochure met service-adressen. Geef a.u.b. aan de Servicedienst het E-nummer (E-Nr.) en het FD-nummer (FD) van het apparaat op.

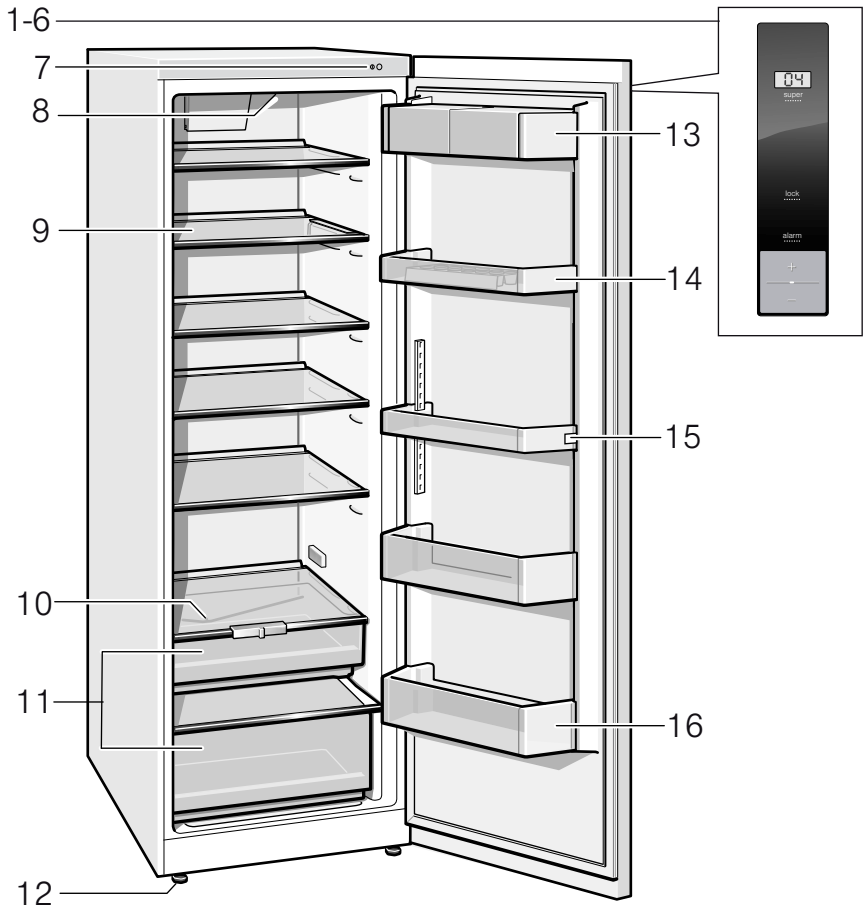
U vindt deze gegevens op het typeplaatje. Afb. **17**

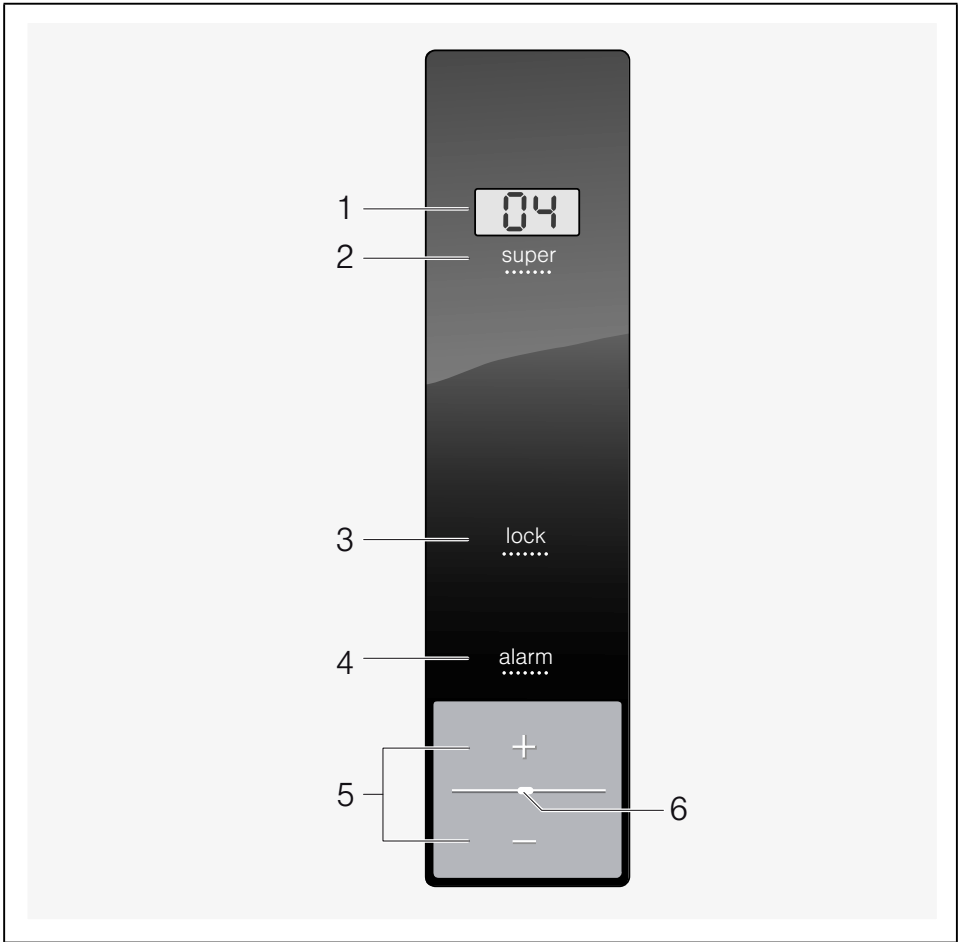
Door vermelding van het fabrikaat- en productnummer kunt u onnodige voorrijdkosten vermijden. Zo bespaart u zich de daarmee verbonden meerkosten.

Verzoek om reparatie en advies bij storingen

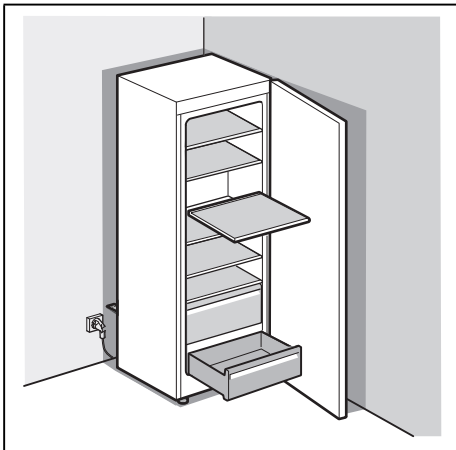
De contactgegevens in alle landen vindt u in de bijgesloten lijst met Servicedienstadressen.

NL 088 424 4020
B 070 222 142

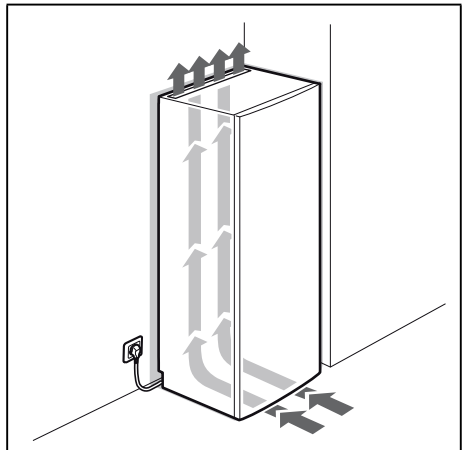




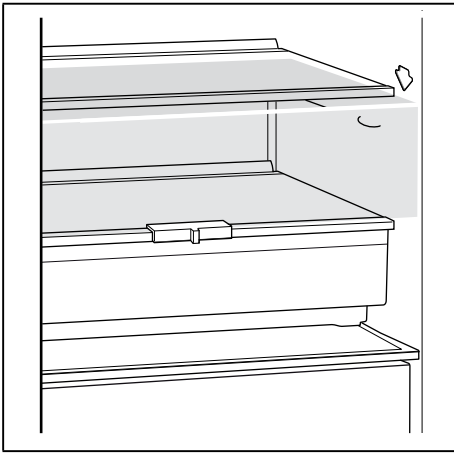
2



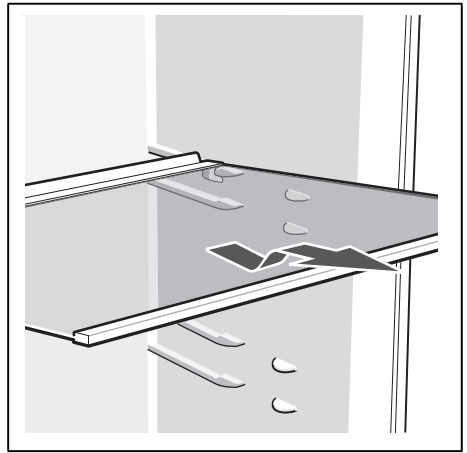
3



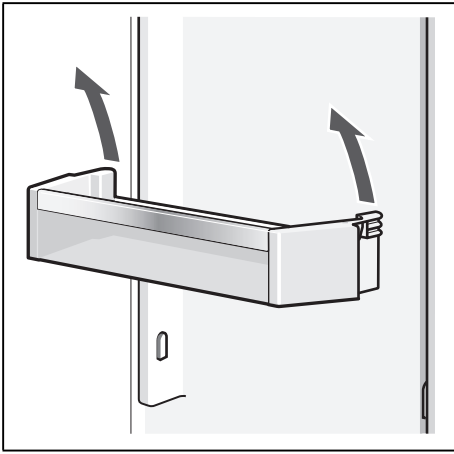
4



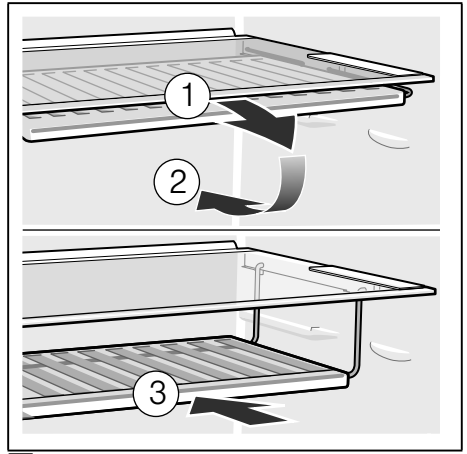
5



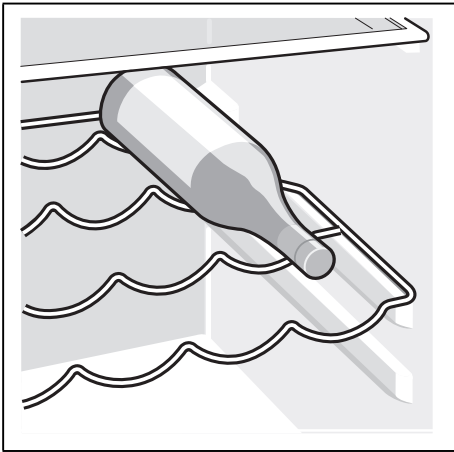
6



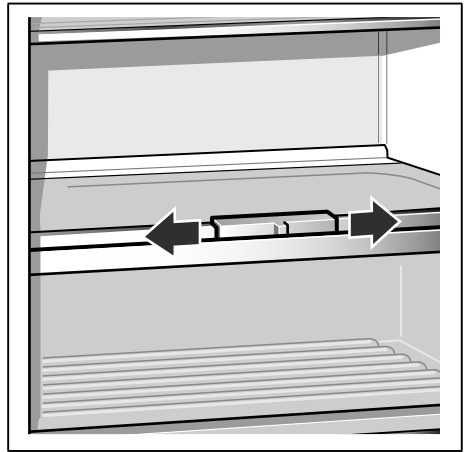
7



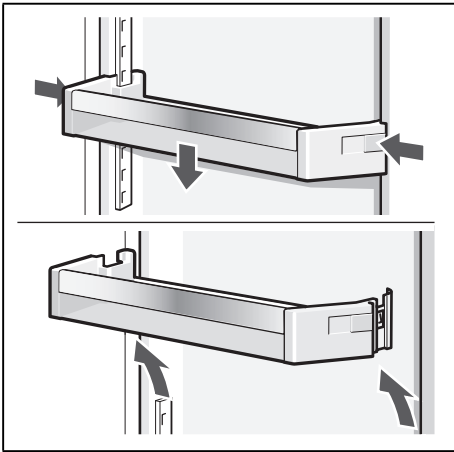
8



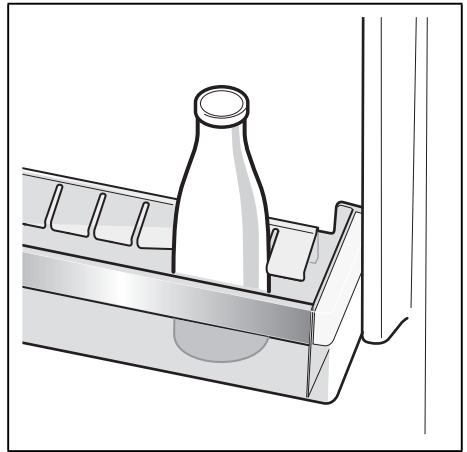
9



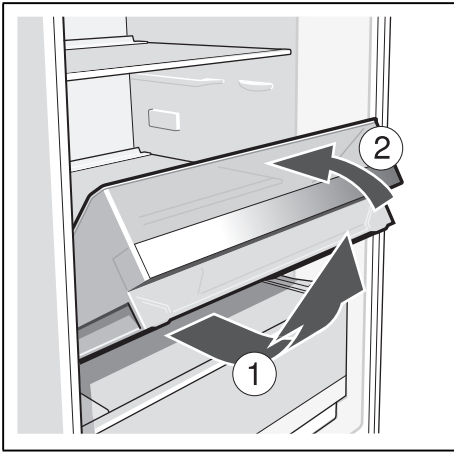
10



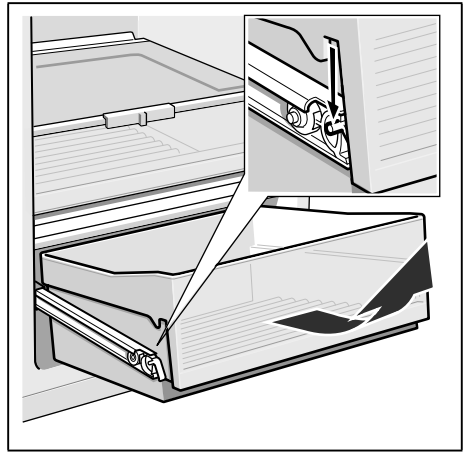
11



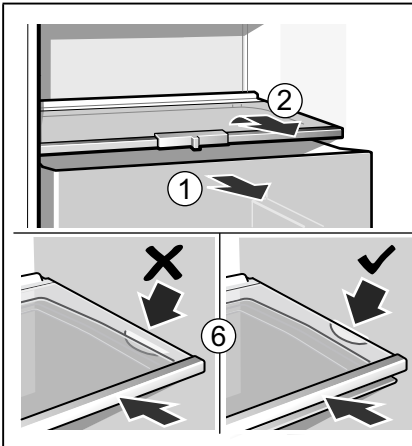
12



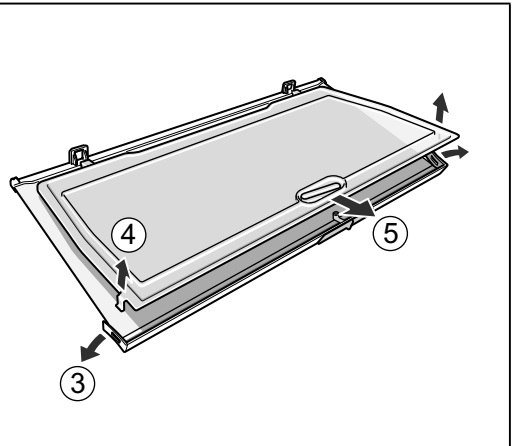
13

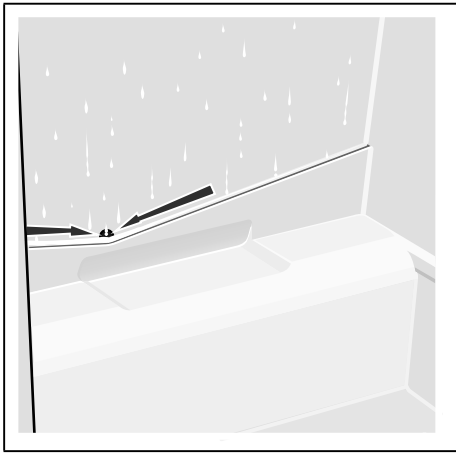


14

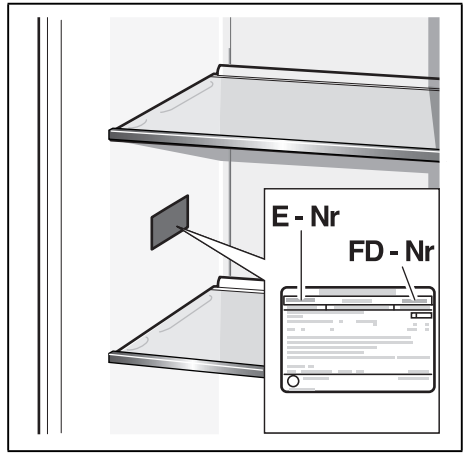


15





16



17

BSH Hausgeräte GmbH
Carl-Wery-Straße 34
81739 München, GERMANY

[siemens-home.com](https://www.siemens-home.com)

Hergestellt von BSH Hausgeräte GmbH unter Markenlizenz der Siemens AG
Manufactured by BSH Hausgeräte GmbH under Trademark License of Siemens AG
Fabriqué par BSH Hausgeräte GmbH titulaire des droits d'utilisation de la marque Siemens AG
Prodotto da BSH Hausgeräte GmbH in quanto licenziatario del marchio di Siemens AG
Gefabriceerd door BSH Hausgeräte GmbH onder handelsmerklicentie van Siemens AG



9001156223 (9510)

de, en, fr, it, nl