

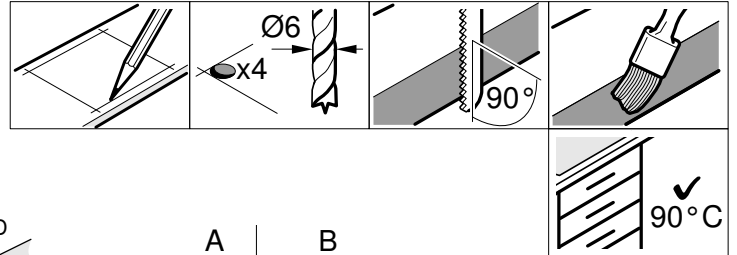
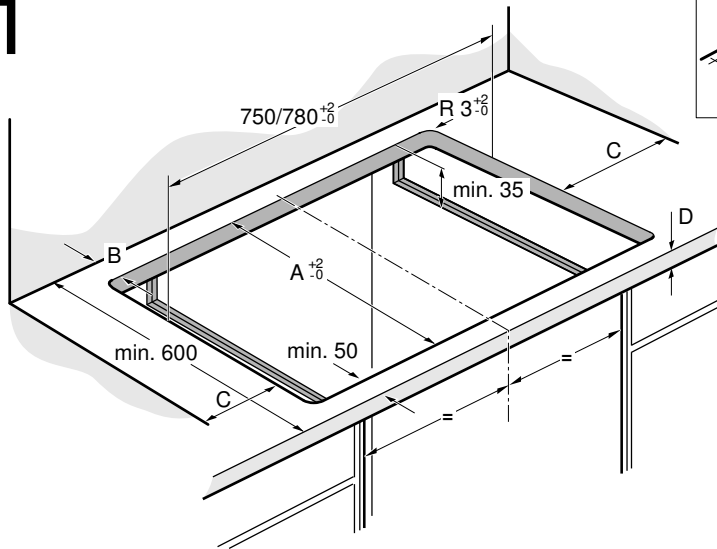


bg Ръководство за монтаж  
 hr Upute za montažu  
 mk Упатство за монтажа

sl Navodila za montažo  
 sq Udhëzim për montim  
 sr Uputstvo o postavljanju



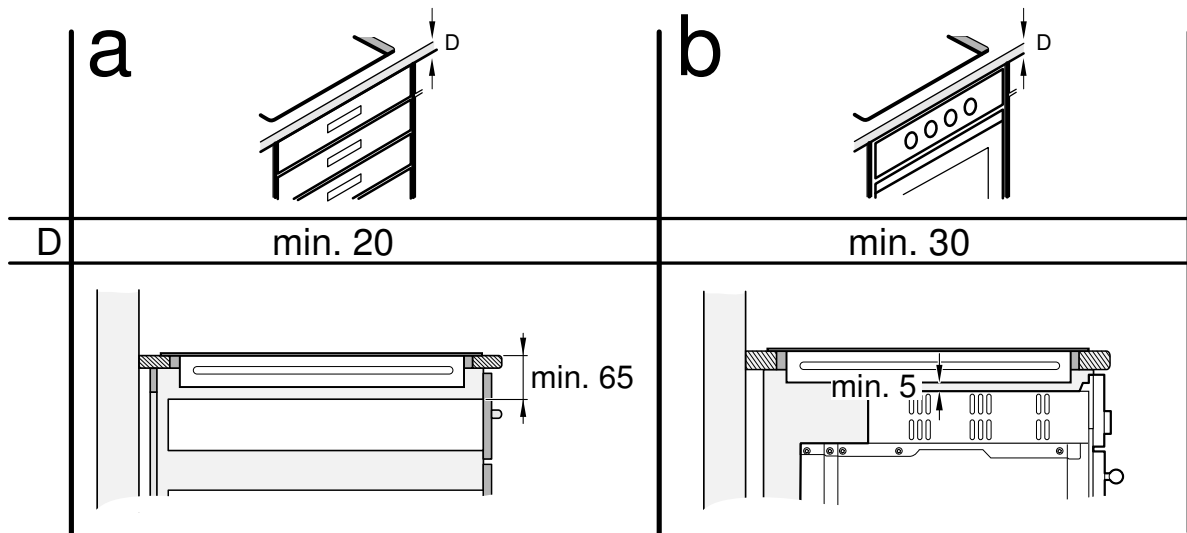
1



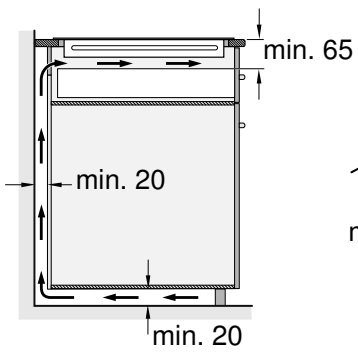
A	B
490	min. 60
500	min. 50

C = min. 40

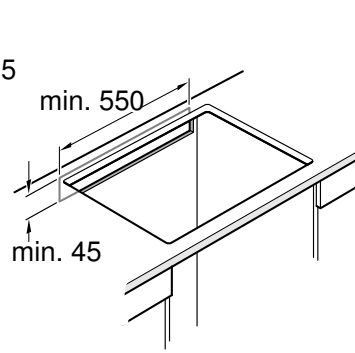
2



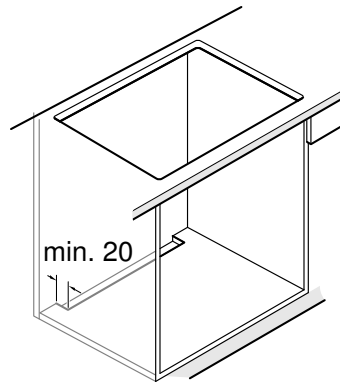
# 3a



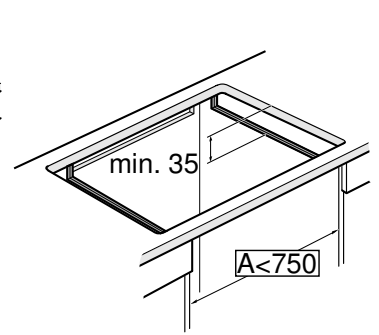
# 3b



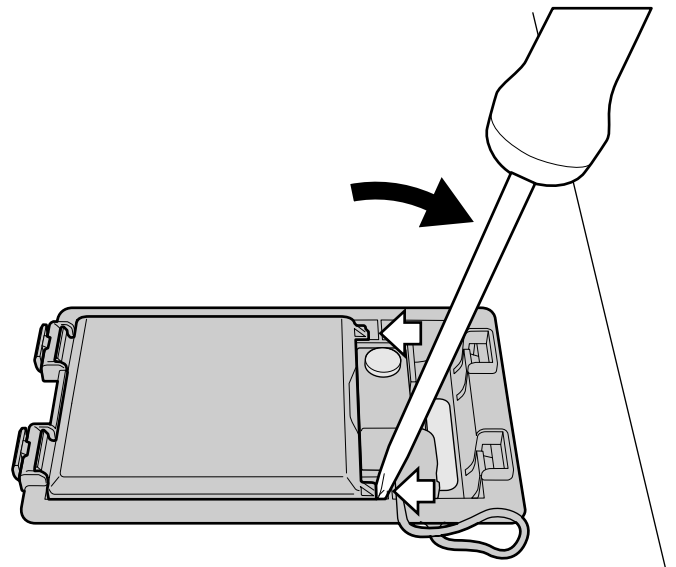
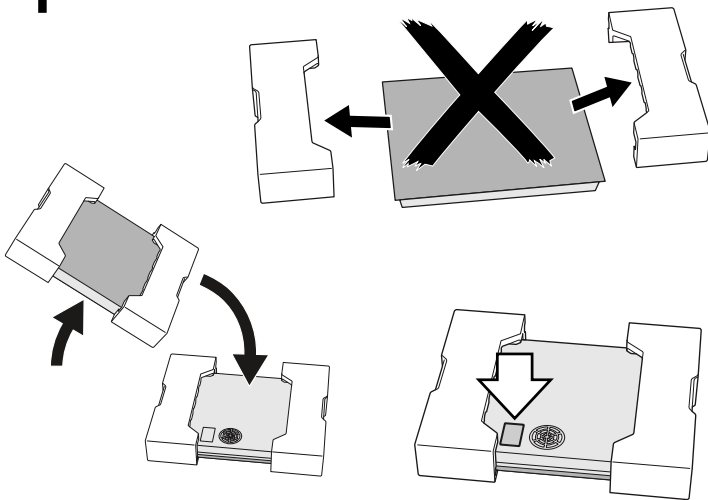
# 3c



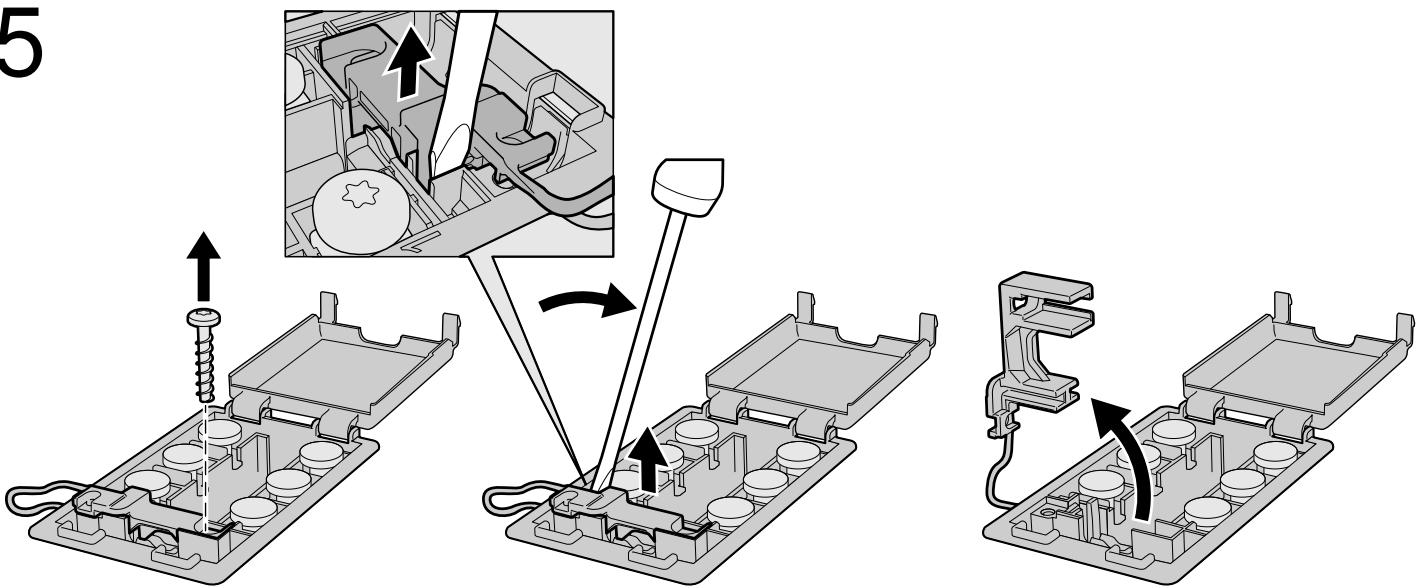
# 3d



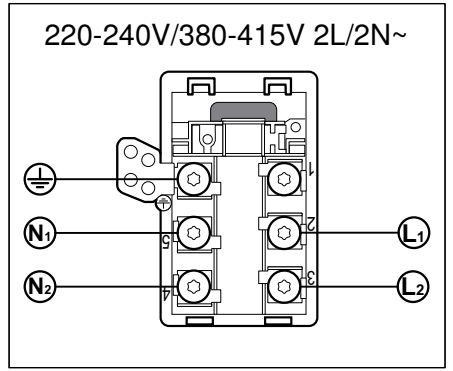
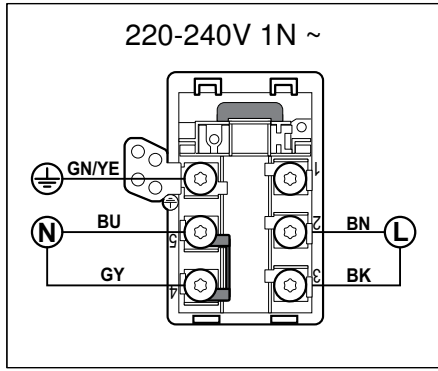
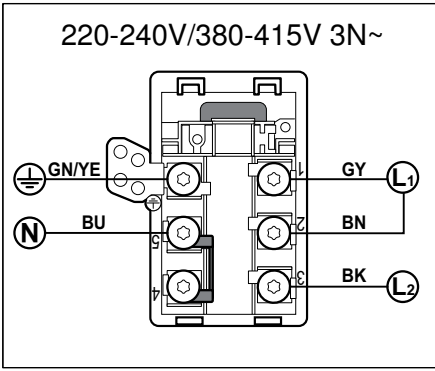
# 4



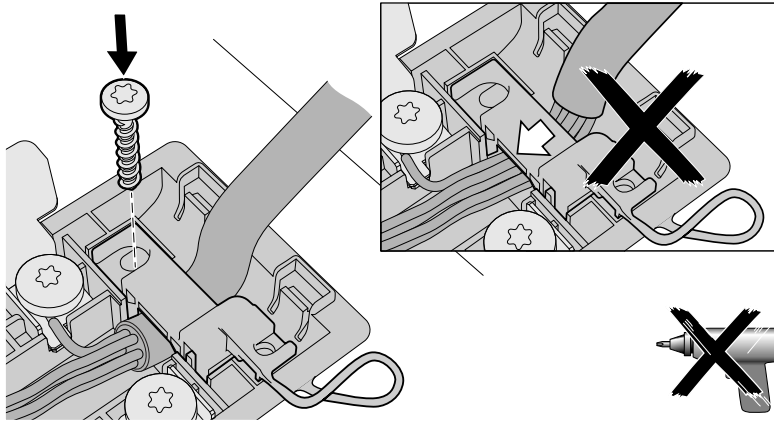
# 5



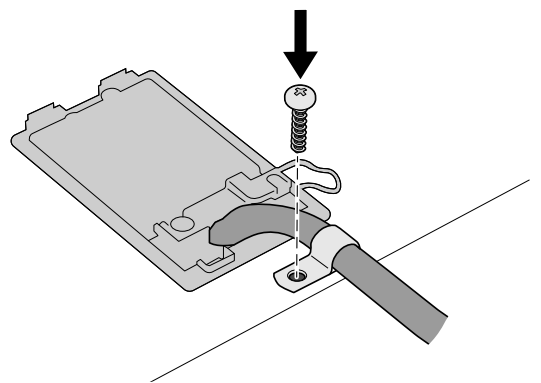
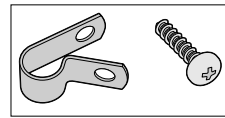
# 6



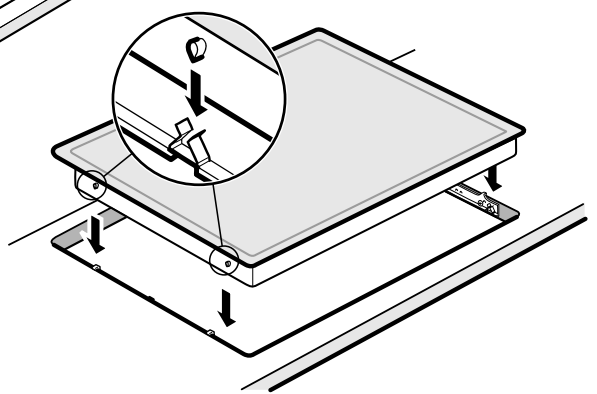
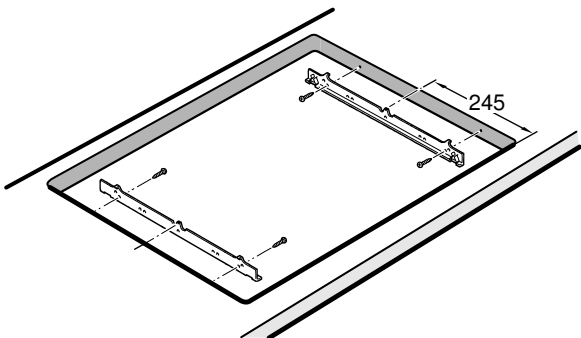
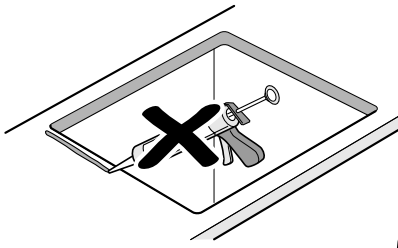
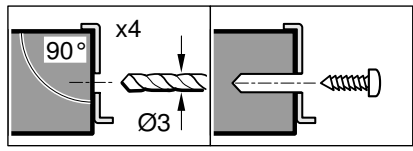
# 7a



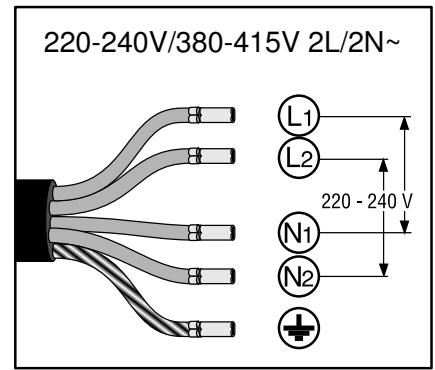
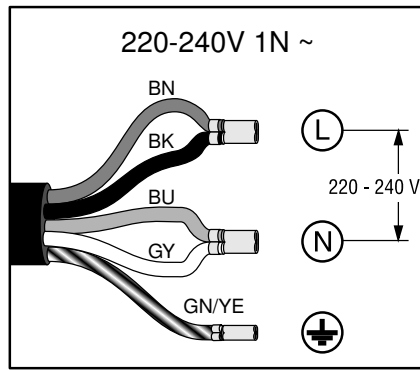
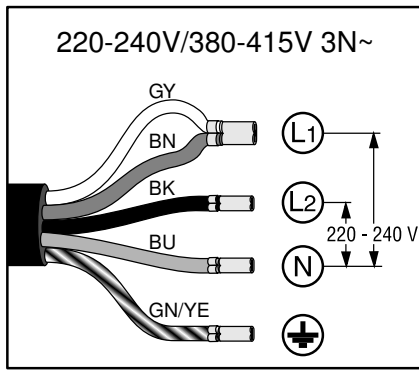
# 7b



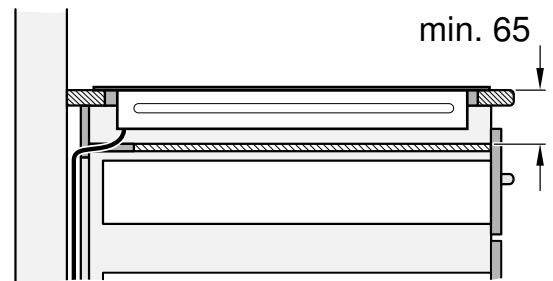
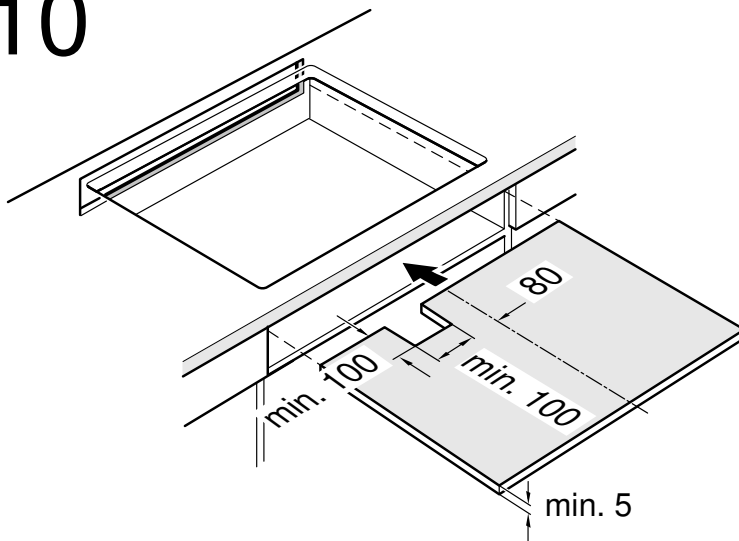
# 8



9



10



bg

### Важна информация

**Безопасност:** безопасността по време на употреба е гарантирана само ако уредът е инсталиран технически правилно и съобразно инструкциите за монтаж. Щетите, възникнали в следствие от неправилен монтаж, са отговорност на лицето, което е извършило инсталирането.

Този уред може да се използва на височини до 4000 метра.

#### ⚠ Притежатели на електронни импланти!

Уредът може да съдържа перманентни магнити, които могат да окажат влияние на електронните импланти като напр. пейсмейкъри или инсулинови помпи. Ето защо при монтажа спазвайте минимално разстояние от 10 см до електронните импланти.

**Електрическа връзка:** да се извършва единствено от оторизиран електротехник. Трябва да се ръководи от изискванията на компанията, която доставя електрическа енергия в района.

Уредът трябва да се свърже към неподвижна инсталация и да се оборудва съгласно инсталационните предписания със съответния разделителен прекъсвач.

**Вид свързване:** уредът притежава степен на защита I и може да се използва единствено в съчетание с проводник за защитно заземяване.

Производителят не носи отговорност за неизправната работа на уреда и за възможните щети, причинени от неподходящо електрическо инсталиране.

**Мрежови кабел:** Мрежовият кабел може да се инсталира само от електротехник или от обучен техник от клиентската служба. Необходимите данни за свързване се намират върху типовата табелка и в схемите за свързване.

**Монтаж под работния плот:** Индукционният готварски плот може да се инсталира само над чекмеджета и фурни с вентилаторно проветрение. Под готварския плот не могат да се вграждат хладилници, миялни машини, фурни без проветрение или перални машини.

**Димоотвод:** Разстоянието между димоотвода и готварския плот трябва да отговаря най-малко на посоченото разстояние за димоотвода в ръководството за монтаж.

**Кухненски плот:** плосък, хоризонтален, стабилен. Следвайте инструкциите на производителя на кухненския плот.

Ако дебелината на работния плот, в който ще се монтира готварския плот, не съответства на зададените данни, удебелете работния плот с устойчив на огън и вода материал докато не се достигне препоръчителната минимална дебелина. В противен случай няма достатъчна стабилност.

- Работният плот, в който се вгражда готварският плот, трябва да може да издържа на натоварвания от ок. 60 кг.
- Проверете изравнеността на готварския плот едва след монтажа.

**Гарантия:** неправилното инсталиране, свързване или монтаж означава загуба на валидността на гаранцията на уреда.

**Указание:** Всяка манипулация във вътрешността на изделиято, включително смяна на захранващ кабел, следва да се извършва от надлежно обучен технически персонал от Сервиза за техническо обслужване.

### Подготовка на шкафа, фиг. 1/2/3

**Вградени мебели:** да притежават топлоустойчивост на температури от 90 °C най-малко.

**Кухина:** да се отстранят стърготините след изрязването ѝ.

**Повърхност на среза:** да се облицова с топлоустойчив материал.

**Указание:** Ако ширината на отвора за вграждане е 780 мм, използвайте аксесоарите, които са доставени с уреда.

## Монтиране над чекмедже, фигура 2а

Кухненски плот: трябва да притежава минимална дебелина от 20 мм.

Проветрение: Разстоянието между повърхността на работния плот и горната част на чекмеджето трябва да възлиза на 65 мм.

**Указание:** Използвайте само една междинна подложка от дърво, ако металните предмети в чекмеджето поради рециркулация въздух от проветрението на готварския плот достигат високи температури (фиг. 10).

## Монтиране върху фурна, фигура 2b

Рафт: Трябва да има минимална дебелина от 30 мм.

**Указание:** Потърсете информация в ръководството за монтаж на фурната, ако разстоянието между готварския плот и фурната трябва да се увеличи.

Проветрение: Разстоянието между фурната и готварския плот трябва да възлиза на минимум 5 мм.

**Указание:** Ако готварският плот е вграден над фурна от друга марка, трябва да се използва междинно дъно от дърво (фигура 10).

## Вентилация, фигура 3

За да гарантирате правилно функциониране на уреда, готварският плот трябва да е добре проветряван.

Тъй като проветрението в долната част на уреда изисква достатъчно подаване на свеж въздух, шкафовете трябва да са с подходящия дизайн. За тази цел е нужно следното:

- минимално разстояние между задната страна на шкафа и кухненската стена и между повърхността на работния плот и горната част на чекмеджето (фиг. 3а).
- отвор отгоре на задната страна на шкафа (фиг. 3b).
- ако не е налично минимално разстояние от 20 мм от задната страна на шкафа, от долната страна трябва да се направи отвор (фиг. 3с).
- ако шкафът отвътре не е по-широк от 750 мм, извършете разрези по страничните стени (фиг. 3d).

## Указание

- Ако уредът се монтира в кухненски остров или на друг, неопиано място, трябва да се гарантира съответното проветрение на готварския плот.
- Не затваряйте долната поставка херметично.

## Монтирайте уреда, фиг. 4/5/6/7/8/9

**Указание:** Използвайте предпазни ръкавици за монтажа на готварския плот. Невидимите повърхности могат да имат остри ръбове.

**При уреди без предварително инсталиран кабел вкарайте мрежовия кабел в съединителната кутия.**

1. Завъртете готварския плот и го поставете на дъното на опаковката, върху кърпа или върху друга повърхност, за да избегнете надрасквания.
2. Повдигнете капака на кутията за свързване с помощта на отвертка (фиг. 4).
3. Развийте закрепващия винт и повдигнете притискащата халка за маркуча с помощта на отвертка (фиг. 5).
4. Свързвайте само съгласно фиг. в кутията за свързване (фиг. 6):  
BN: Кафяво  
BU: Синьо  
GN/YE: Жълто и зелено  
BK: Черно  
GY: Сиво

## Указание

- Ако свързването се извършва съгласно диаграма за свързване 2L/2N~, разположението на мостове трябва да се промени според диаграмата.
  - Внимавайте винтовете върху кутията за свързване да се затегнат след свързването на кабелите.
5. Закрепете мрежовия кабел с притискащата халка за маркуча и затегнете закрепващия винт (фиг. 7а).
  6. Затворете капака на кутията за свързване.  
**Указание:** Разположете кабелите в средната зона на свързващия контакт, за да улесните затварянето.
  7. Ако мрежовият кабел пречи на чекмеджето, закрепете кабела с приложения сноп за кабели от долната страна на готварския плот (фиг. 7b).

**Указание:** Ако е нужен по-дълъг кабел, се свържете със службата за обслужване на клиенти.

## Използване на готварския плот, фиг. 8

### 1. Поставете задържащите релси.

- Ако задържащите релси вече са поставени, свалете ги и поставете нови.
- При работни плотове с плочки използвайте долните отвори.
- При работни плотове от камък залепете релсите (за тази цел използвайте устойчиво на топлина и подходящо за лепене на метал и камък лепило).

### 2. Избутайте уреда в нишата за монтаж.

- Не прищипвайте мрежовия кабел и не го прекарвайте през остри ръбове. При долно вграждане на фурната прекарвайте кабела в задния ъгъл на фурната към контакта. Кабелът трябва да се инсталира така, че да не се докосва до горещите места на готварския плот или на фурната.
- При облицовани плотове: уплътнете фугите със силиконов каучук.

## Свържете уреда, фиг. 9

- Напрежение: вж. типовата табелка.
- Свързвайте само съгласно диаграмата за свързване:  
BN: Кафяво  
BU: Синьо  
GN/YE: Жълто и зелено  
BK: Черно  
GY: Сиво
- Според вида на свързването трябва евентуално да се промени разположението на доставените фабрично клемите. За тази цел евентуално трябва да се скъсят клемите и да се отстранят изолацията, за да се постави клемата, свързваща два кабела.

**Указание:** Проверка на готовността за работа: Ако на дисплея на уреда се показва *U400, E05 13* или *E*, уредът не е правилно свързан. Откачете уреда от мрежата и проверете свързването на електрическия кабел.

## Демонтиране на изделието

Изключете изделието от електрическата мрежа.

Извадете готварския плот, като упражните натиск отдолу.

## Внимание!

Повреда на изделието! Не се опитвайте да извадите изделието с помощта на лост от горната страна.

hr

## Važne napomene

**Sigurnost:** sigurnost tijekom upotrebe zajamčena je samo ako je instalacija izvršena pravilno u tehničkom pogledu i sukladno ovim uputama za montažu. Za bilo kakve štete uzrokovane nepravilnom montažom odgovoran je instalater.

Dopuštena je uporaba ovog uređaja na visini do 4000 metara.

### ⚠ Osobe s ugrađenim elektronskim implantatima!

Uređaj može imati trajne magnete koji mogu utjecati na elektronske implantate kao što su pacemakeri ili inzulinske pumpe. Stoga se pri montaži pridržavajte najmanjeg razmaka od 10 cm od elektronskih implantata.

**Električni priključak:** isključivo za ovlaštenog tehničara specijalista. Mora biti sukladan propisima lokalnog elektrodistributera.

Uređaj mora biti priključen na fiksnu instalaciju i sukladno propisima za instaliranje moraju se instalirati odgovarajući rastavljači.

**Vrsta priključka:** uređaj pripada klasi zaštite I i može se koristiti samo u kombinaciji s uzemljenim priključkom.

Proizvođač ne preuzima odgovornost za nepravilan rad i eventualnu štetu uzrokovanu neprikladnim električnim instalacijama.

**Mrežni kabel:** mrežni kabel smije instalirati samo ovlašteni instalater ili obučeni tehničar servisne službe. Potrebni podaci o priključivanju nalaze se na označnoj pločici i u priključnim shemama.

**Montaža ispod radne ploče:** Indukcijska ploča za kuhanje može se instalirati samo iznad ladica ili pećnica s ventilatorom. Ispod ploče za kuhanje ne mogu se ugraditi hladnjaci, perilice posuđa, pećnice bez ventilatora ili perilice rublja.

**Dimnjak:** razmak između dimnjaka i ploče za kuhanje mora odgovarati najmanje onom razmaku navedenom u uputama za montažu dimnjaka.

**Gornja ploha kuhinjskog elementa:** ravna, vodoravna, stabilna. Slijedite upute proizvođača gornje plohe kuhinjskog elementa. Ako debljina redne ploče u koju se ugrađuje ploča za kuhanje ne odgovara zadanim dimenzijama, onda radnu ploču pojačajte materijalom otpornim na vatru i vodu sve dok ne dobijete preporučenu najmanju debljinu. U suprotnom nije zajamčena dovoljna stabilnost.

- Radna ploča u koju se ugrađuje ploča za kuhanje treba izdržati teret od otprilike 60 kg.
- Provjerite je li ploča za kuhanje ravna tek kada je ugradite.

**Jamstvo:** nepravilna instalacija, spajanje ili montaža poništiti će jamstvo za proizvod.

**Napomena:** Bilo kakve postupke unutar uređaja, uključujući zamjenu kabela za napajanje, smije izvršiti isključivo posebno obučeno tehničko osoblje servisa.

## Priprema elementa, slika 1/2/3

**Ugrađeni kuhinjski elementi:** s minimalnom otpornošću na temperaturu od 90 °C.

**Otvor:** uklonite piljevinu nakon piljenja elementa.

**Izrezane površine:** Zabrtviti materijalom otpornim na toplinu.

**Napomena:** Ukoliko širina ugradbenog otvora iznosi 780 mm, koristite pribor koji je uključen u sadržaj isporuke uređaja.

### Instalacija iznad ladice, slika 2a

Gornja ploha kuhinjskog elementa: mora biti debljine od minimalno 20 mm.

Ventilacija: razmak između površine radne ploče i gornje površine ladice mora iznositi 65 mm.

**Napomena:** Koristite samo drvenu međupodlogu ako metalni predmeti u ladici postignu visoke temperature zbog recirkulirajućeg zraka uslijed ventilacije ploče za kuhanje (slika 10).

### Instalacija na pećnici, slika 2b

Polica: mora biti debljine od najmanje 30 mm.

**Napomena:** U uputama za postavljanje pećnice potražite ukoliko morate povećati razmak između ploče za kuhanje i pećnice.

Prozračivanje: Razmak između pećnice i ploče za kuhanje mora iznositi najmanje 5 mm.

**Napomena:** Ako se ploča za kuhanje ugrađuje iznad pećnice neke druge marke, treba koristiti drveno međudno (slika 10).

### Ventilacija, slika 3

Kako bi bio zajamčen ispravan rad uređaja, ploču za kuhanje potrebno je primjereno provjetriti.

Budući da je za ventilaciju u donjem području uređaja potreban dovoljan dovod svježeg zraka, elementi moraju biti izrađeni na odgovarajući način. Za to je potrebno slijedeće:

- minimalni razmak između stražnje stijenke elementa i kuhinjskog zida i između površine radne ploče i gornje površine ladice (slika 3a).
- otvor gore na stražnjoj stijenci elementa (slika 3b).
- ukoliko nije izveden minimalni razmak od 20 mm na stražnjoj stijenci elementa, onda je potrebno napraviti otvor na donjoj strani (slika 3c).
- ukoliko element iznutra nije širi od 750 mm, napravite ureze na bočnim stijenkama (slika 3d).

### Napomene

- Ako se uređaj ugrađuje u kuhinjski otok ili neko drugo, navedeno mjesto, treba osigurati primjerenu ventilaciju ploče za kuhanje.
- Donji podnožak ne smije se hermetički zatvoriti.

## Ugradnja uređaja, slike 4/5/6/7/8/9

**Napomena:** Za ugradnju ploče za kuhanje koristite rukavice. Nevidljive površine mogu imati oštre rubove.

**Kod uređaja bez prethodno postavljenog kabela utaknite mrežni kabel u priključnu kutiju.**

1. Ploču za kuhanje okrenite i položite na ambalažu, krpu ili neku drugu površinu kako biste izbjegli ogrebotine.
2. Poklopac priključne kutije podignite pomoću odvijača (slika 4).
3. Popustite vijak za pričvršćivanje i podignite obujmicu za crijevo pomoću odvijača (slika 5).

4. Priključite u priključnu kutiju samo prema slici (slika 6):

BN: smeđa  
BU: plava  
GN/YE: žuta i zelena  
BK: crna  
GY: siva

### Napomene

- Ako se priključivanje vrši prema dijagramu spajanja 2L/2N~, treba promijeniti raspored žila prema dijagramu.
- Pazite da su vijci zategnuti na priključnoj kutiji nakon što ste spojili kabele.

5. Pričvrstite mrežni kabel obujmicom za crijevo i zategnite vijak za pričvršćivanje (slika 7a).

6. Zatvorite poklopac priključne kutije.

**Napomena:** Rasporedite kabele u sredini priključne kutije radi lakšeg zatvaranja.

7. Ako mrežni kabel interferira s ladicom, kabel s priloženom kabelskom vezicom pričvrstite na donju stranu ploče za kuhanje (slika 7b).

**Napomena:** Ukoliko je potreban dulji kabel, kontaktirajte servisnu službu.

## Umetanje ploče za kuhanje, slika 8

1. Postavite pridržne vodilice.

- Ako su pridržne vodilice već postavljene, skinite ih i postavite nove.
- Kod radnih ploča obloženih keramičkim pločicama koristite donje navojne provrte.
- Kod radnih ploča od kamena nalijepite vodilice (pritom koristite lijepilo primjereno za lijepljenje metala i kamena i koje je otporno na toplinu).

2. Uređaj postavite u ugradbenu nišu.

- Pazite da se mrežni kabel ne priklješti i da ne prelazi preko oštih rubova. Kod pećnice koje je ugrađena ispod ploče za kuhanje provucite vod na stražnjem kutu pećnice do priključne kutije. Vod mora biti tako postavljen da ne dodiruje vruća mjesta ploče za kuhanje ili pećnice.
- Kod radnih ploča obloženih keramičkim pločicama: fuge zabrtvite silikonskim kaučukom.

## Priključivanje uređaja, slika 9

- Napon: vidi označnu pločicu.
- Uređaj priključite samo prema dijagramu spajanja:  
BN: smeđa  
BU: plava  
GN/YE: žuta i zelena  
BK: crna  
GY: siva
- Ovisno o načinu priključivanja eventualno se mora promijeniti tvornički raspored stezaljki. U tu svrhu eventualno se moraju skratiti stezaljke i mora se skinuti izolacija kako bi se umetnula stezaljka koja spaja dva kabela.

**Napomena:** Provjera spremnosti za rad: Ako se na indikatoru uređaja pojavi **U400, E05 13** ili **E**, onda nije ispravno priključen. Uređaj isključite iz električne mreže i provjerite priključak strujnog kabela.

## Demontaža uređaja

Isključite uređaj iz električne mreže.

Izvadite ploču za kuhanje guranjem odozdo.

### Oprez!

!Moguće oštećenje uređaja! Nemojte pokušavati izvaditi uređaj pomoću poluge odozgo.

## Важни забелешки

**Безбедност:** безбедноста во текот на употребата може да се гарантира само доколку инсталацијата е направена правилно од технички аспект и во согласност со упатството за монтирање. Оштетувањата предизвикани поради несоодветна монтажа ќе бидат на одговорност на монтажерот.

Овој уред смее да се користи до висини од 4000 метри.

### ⚠ Лица што носат електронски имплантанти!

Уредот може да содржи перманентни магнети, коишто може да влијаат на електронските имплантанти како на пр. пејсмејкери или инсулински пумпи. Затоа при монтажата треба да се одржува растојание од најмалку 10 cm од електронските имплантанти.

**Поврзување со струја** поврзувањето со струја може да го направи само специјализиран и овластен техничар. Поврзувањето мора да се изврши во согласност со правилата на компанијата која снабдува со електрична енергија во таа област.

Уредот мора да се приклучи на фиксна инсталација и во согласност со прописите за инсталација мора да се постави соодветен разделник.

**Вид на струјна врска:** апаратот спаѓа во класа I за заштита и може да се користи само во комбинација со струјна врска со заземјување.

Производителот нема да биде одговорен за несоодветното функционирање и можните оштетувања настанати поради несоодветни електрични инсталации.

**Струен кабел:** Струјниот кабел смее да се инсталира само од овластен сервисер или обучен техничар на сервисната служба. Потребните информации и податоци за приклучување се наоѓаат на спецификационата плочка и во приклучните шеми.

**Монтажа под работната плоча:** Индукциското поле за готвење може да се инсталира само над фиоки или рерни со вентилација. Под полето за готвење не смеат да се монтираат фрижидери, машини за миеење садови, рерни без вентилација или машини за перење.

**Аспиратор:** Растојанието помеѓу аспираторот и полето за готвење треба да одговара на растојанието наведено во упатството за монтажа на аспираторот.

**Горна работна површина на кујнскиот елемент** рамна, хоризонтална, стабилна. Следете ги инструкциите на производителот на кујнскиот елемент.

Доколку дебелината на работната плоча којашто се монтира во полето за готвење, не одговара на прописите, истата мора да се зајакне со огноотпорен и водоотпорен материјал, додека не се постигне препорачаната најмала дебелина. Инаку нема да има доволна стабилност.

- Работната плоча во која ќе се монтира полето за готвење, треба да поднесува товар до 60 kg.

- Дали е израмнето полето за готвење се проверува дури откако истото ќе се монтира.

**Гаранција:** несоодветната инсталација, поврзување или монтажа значат губење на гаранцијата за производот.

**Напомена:** Какви било менувања во внатрешноста на апаратот, вклучително и на струјниот кабел, треба да се вршат исклучиво од техничкиот персонал од Службата за техничка помош, кој има соодветна обука.

## Подготовка за мебел, слика 1/2/3

**Вградени елементи:** отпорни на температура од најмалку 90° C.

**Празнина:** отстранете ги нерамнините од работната површина.

**Пресечени површини:** обложете ги со материјал кој е отпорен на топлина.

**Напомена:** Доколку ширината на отворот за монтажа изнесува 780 mm, користете ги деловите од опремата кои се испорачани со уредот.

### Монтажа врз кујнскиот елемент, слика 2а

Работна површина на кујнскиот елемент: треба да е со дебелина од најмалку 20 mm.

Вентилација: Растојанието помеѓу површината и работната плоча и горното поле на фиоката мора да изнесува 65 mm.

**Напомена:** Користете само преграда од дрво, доколку металните објекти во фиоката достигнуваат високи температури поради рецикулацијата на воздухот поради вентилацијата на полето за готвење (слика 10).

### Монтажа врз рерна, слика 2б

Преграда: Мора да има дебелина од најмалку 30 mm.

**Напомена:** Погледнете во упатството за монтажа на рерната, доколку мора да се зголеми растојанието помеѓу полето за готвење и рерната.

Проветрување: Растојанието помеѓу рерната и полето за готвење мора да изнесува најмалку 5 mm.

**Напомена:** Доколку полето за готвење се вгради над рерна од друга марка, треба да се употреби меѓупод од дрво (слика 10).

## Вентилација, слика 3

За да се загарантира правилен начин на функционирање на уредот, полето за готвење мора соодветно да се проветри.

Бидејќи за вентилацијата во долниот дел на уредот е потребен доволен довод на свеж воздух, кујнскиот елемент мора да биде соодветно конструиран. За ова Ви е потребно следното:

- најмало растојание помеѓу задната страна на кујнските елементи и сидот во кујната и помеѓу површината на работната плоча и горното поле на фиоката (слика 3а).
- отвор на горната страна на кујнските елементи (слика 3б).
- доколку не е наведено најмалото растојание од 20 mm на задната страна на кујнскиот елемент, на долната страна може да се постави еден отвор (слика 3с).
- доколку кујнскиот елемент не е поширок од 750 mm, направете изрези на страничните сидови (слика 3д).

### Напомени

- Ако уредот се вгради во остров или во друго неописано место, треба да се направи прилагодено проветрување на полето за готвење.
- Не ја затворајте херметички долната основа.

## Монтажа на уредот, слики 4/5/6/7/8/9

**Напомена:** При монтажа на полето за готвење користете заштитни ракавици. Површините коишто не се видливи може да имаат остри рабови.

**Кај уредите без претходно инсталиран кабел, ставете го струјниот кабел во приклучницата.**

1. Свртете го полето за готвење и поставете го на дното од амбалажата, на крпа или друга површина за да избегнете гребнатини.
2. Подигнете го поклопецот на приклучницата со помош на одвртувач (слика 4).
3. Олабавете ја завртката за прицврстување и подигнете ја стегата со одвртувач (слика 5).
4. Приклучувајте само според сликата на приклучницата (слика 6):

BN: Кафена

BU: Сина

GN/YE: Жолта и зелена

BK: Црна

GY: Сива

### Напомени

- Ако приклучокот се направи според приклучниот дијаграм 2L/2N~, треба соодветно да се промени и распоредот на мостовите според дијаграмот.
  - Внимавајте на тоа завртките да се прицврстени на приклучницата, откако ќе се приклучат каблите.
5. Прицврстете го струјниот кабел со стега и затегнете ја завртката за прицврстување (слика 7).
  6. Затворете го поклопецот на приклучницата.  
**Напомена:** Ставете го кабелот во средниот дел на приклучницата, за да го олесните затворањето.
  7. Ако мрежниот кабел е прекинат со фиоката, прицврстете го кабелот со приложената стега за кабел на долната страна на полето за готвење (слика 7б).

**Напомена:** Доколку е потребен подолг кабел, контактирајте ја сервисната служба.

## Поставување на полето за готвење, слика 8

1. Поставете ги потпорните шини.
  - Откако ќе се постават потпорните шини, извадете ги и ставете нови.
  - Кај поплочени работни плочи употребете ги долните отвори со навој.
  - Кај работните плочи од камен залепете ги шините (користете лепило отпорно на топлина, погодено за лепење на метал и камен).
2. Ставете го уредот во монтажната ниша.
  - Не го заглавувајте струјниот кабел и не го водете преку остри рабови. Доколку рерната е вградена под кујнски елемент, кабелот спроведете го на задните кошеви на рерната до приклучницата. Кабелот мора да се инсталира така што нема да ги допира жешките места на полето за готвење или рерната.
  - При поплочени работни плочи: Поставете силиконски каучук во фугите на плочките за да дихтува добро.

## Приклучување на уредот, слика 9

- Напон: Погледнете ја спецификационата плоча.
- Приклучувајте само според приклучниот дијаграм:  
BN: Кафена  
BU: Сина  
GN/YE: Жолта и зелена  
BK: Црна  
GY: Сива
- Во зависност од видот на приклучок, можно е да се појави потреба од промена на распоредот на терминалите, коишто се фабрички испорачани. Притоа мора ев. да се скратат терминалите и да се извади изолацијата, за да се постави терминал којшто поврзува два кабли.

**Напомена:** Проверка на оперативната подготвеност: Доколку на приказот на уредот се појави **U400, E05 13** или **E**, тогаш уредот не е правилно приклучен. Извадете го уредот од електричното напојување и проверете го приклучокот на струјниот кабел.

## Расклопување на апаратот

Исклучете го апаратот од електричната мрежа.  
Извадете ја плочата за готвење притискајќи одоздола.

### Внимание!

ЌОштетувања на апаратот! Не се обидувајте да го извадите апаратот со притискање одозгора.

sl

## Pomembna opozorila

**Varnost:** Varnost uporabe aparata je zagotovljena le, če je inštalacija opravljena pravilno, tako s tehničnega vidika kot v skladu z navodili za montažo. Za škodo, nastalo zaradi neustrezne montaže, odgovarja inštalater.

Aparat je dovoljeno uporabljati do nadmorske višine 4000 metrov.

### ⚠ Osebe z elektronskimi vsadki!

Aparat lahko vsebuje trajne magnete, ki lahko vplivajo na elektronske vsadke, kot so npr. srčni spodbujevalniki ali inzulinske črpalke. Zato je treba pri montaži upoštevati, da mora najmanjša razdalja do elektronskih vsadkov znašati najmanj 10 cm.

**Električna priključitev:** izvede jo lahko samo pooblašteni strokovnjak. Ravnati mora po predpisih podjetja za oskrbo z električno energijo.

Aparat priključite na stalno napeljavo. V skladu s predpisi za električne napeljave je treba namestiti ustrezna ločilna stikala.

**Vrsta priključitve:** aparat pripada zaščitnemu razredu 1 in se lahko uporablja le, če je priključen na ozemljen električni priključek.

Proizvajalec ne prevzema odgovornosti za nepravilno delovanje in možne poškodbe, nastale zaradi neprimerne električne inštalacije.

**Omrežni kabel:** omrežni kabel lahko namesti le strokovnjak ali izšolan servisni tehnik. Potrebne podatke za priključitev najdete na tipski tablici in v priključnih načrtih.

**Namestitev pod delovno ploščo:** indukcijsko kahalno ploščo je mogoče namestiti samo nad predale ali pečice z ventilatorskim prezračevanjem. Pod kahalno ploščo ni mogoče vgraditi hladilnikov, pomivalnih strojev, pečic brez prezračevalnega sistema ali pralnih strojev.

**Napa:** razdalja med napa in kahalno ploščo mora meriti najmanj toliko, kot je navedeno v navodilih za montažo nape.

**Pult:** raven, vodoraven, stabilen. Sledite navodilom proizvajalca pulta.

Če debelina delovne plošče, v katero želite vgraditi kahalno ploščo, ne ustreza zahtevam, ploščo ojačajte z materialom, ki je odporen na ogenj in vodo, da tako dosežete najmanjšo priporočeno debelino. V nasprotnem primeru ni zagotovljena zadostna stabilnost.

- Delovna površina, v katero želite vgraditi kahalno ploščo, mora prenesti obremenitev do pribl. 60 kg.
- Poravnost kahalne plošče preverite šele, ko je ta vgrajena.

**Garancija:** če je namestitev, priključitev ali montaža izvedena nepravilno, garancija izdelka ni veljavna.

**Opomba:** Kakršne koli posege v notranjosti aparata, vključno z zamenjavo napajalnega kabla, lahko opravi samo posebno usposobljeno tehnično osebje pooblaščenega servisa.

## Priprava pohištva, slike 1/2/3

**Pohištvo, ki obdaja aparat:** odporno na temperaturo najmanj 90 °C.

**Odprtina:** odstranite ostružke, ki so nastali pri rezanju.

**Rezne površine:** zalepite z materialom, ki je odporen na vročino.

**Opomba:** Če je vgradna odprtina široka 780 mm, uporabite dodatne elemente, ki so priloženi aparatu.

### Montaža nad predalom, slika 2a

Pult: imeti mora debelino najmanj 20 mm.

Prezračevalni sistem: razdalja med delovno površino in zgornjim delom predala mora znašati 65 mm.

**Opomba:** Uporabite leseno vmesno ploščo, če se kovinski predmeti v predalu zaradi kroženja zraka v prezračevalnem sistemu močno segrejejo (**slika 10**).

### Montaža nad pečico, slika 2b

Pult: debelina mora znašati najmanj 30 mm.

**Opomba:** V navodilih za vgradnjo pečice preverite, ali je treba razdaljo med kuhališčem in pečico povečati.

Prezračevanje: razdalja med pečico in kahalno ploščo mora znašati najmanj 5 mm.

**Opomba:** V primeru vgradnje kahalne plošče nad pečico drugega proizvajalca uporabite leseno vmesno steno (**slika 10**).

### Prezračevanje, slika 3

Da zagotovite pravilno delovanje aparata, poskrbite za ustrezno prezračevanje kahalne plošče.

Ker potrebuje prezračevalni sistem v spodnjem delu aparata zadosten dotok svežega zraka, je treba pohištvo temu ustrezno razporediti. Pogoji za zagotovitev prezračevanja:

- Najmanjša razdalja med hrbtno steno pohištva in kuhinjsko steno ter med delovno površino in zgornjim delom predala (**slika 3a**).
- Odprtina na zgornji strani hrbtno stene pohištva (**slika 3b**).
- Če najmanjša razdalja 20 mm od hrbtno stene pohištva ni zagotovljena, je treba na spodnji strani narediti odprtino (**slika 3c**).
- Če notranjost pohištva ni širša od 750 mm, izreze naredite na stranskih stenah (**slika 3d**).

### Opombe

- Če želite aparat vgraditi v kuhinjski otok ali na drugo mesto, ki ni bilo opisano, morate zagotoviti primerno prezračevanje kahalne plošče.
- Spodnjega podnožja ne smete hermetično zapreti.

## Vgradnja aparata, slike 4/5/6/7/8/9

**Opomba:** Pri vgradnji kahalne plošče uporabljajte zaščitne rokavice. Nevidne površine imajo lahko ostre robove.

**Pri aparatih brez predhodno nameščenega kabla omrežni kabel speljite v električno vtičnico.**

1. Kahalno ploščo obrnite in jo postavite na dno embalaže, krpo ali na drugo površino, da se ne spraska.
2. Pokrov električne vtičnice privzdignite z izvijačem (**slika 4**).
3. Sprostite pritrdilni vijak in z izvijačem privzdignite cevno objemko (**slika 5**).
4. V električno vtičnico ga vključite le, kot je prikazano na sliki (**slika 6**):

BN: rjava  
BU: modra  
GN/YE: rumena in zelena  
BK: črna  
GY: siva

### Opombe

- Če priključujete v skladu s priključnim diagramom 2L/2N~, je treba razporeditev mostičkov spremeniti v skladu z diagramom.
  - Bodite pozorni, da so po priključitvi kablov vijaki na priključni vtičnici dobro priviti.
5. Omrežni kabel pritrdite s cevno objemko in zategnite pritrdilni vijak (**slika 7a**).
  6. Zaprite pokrov električne vtičnice.
- Opomba:** Razporedite kable na sredino električne vtičnice, da jo bo lažje zapreti.



7. Çe omrežni kabel ovira odpiranje predala, s priloženo kabelsko vezico pritrdite kabel na spodnjo stran kuhlne plošče (**slika 7b**).

**Opomba:** Če potrebujete daljši kabel, se obrnite na servisno službo.

### Namestitev kuhlne plošče, slika 8

1. Namestite pritrdilna vodila.

- Če so pritrdilna vodila že nameščena, jih odstranite in namestite nova.
- Če imate delovno ploščo, ki je obložena s keramičnimi ploščami, uporabite spodnje navojne izvrtine.
- Če imate kamnito delovno ploščo, je treba vodila nalepiti (pri tem uporabite toplotno obstojno lepilo, ki je namenjeno lepljenju kovin in kamna).

2. Aparat potisnite v vgradno nišo.

- Omrežnega kabla ne ukleščite in ga ne speljite čez ostre robove. Če imate vgrajeno pečico, napeljavo do električne vtičnice speljite po zadnjih vogalih pečice. Napeljavo je treba namestiti tako, da se ne dotika vročih mest kuhlne plošče ali pečice.
- Delovne plošče, obložene s keramičnimi ploščicami: reže med ploščicami zatesnite s silikonskim kitom.

### Priključitev aparata, slika 9

- Napetost: glejte tipsko ploščico.
- Priključitev izvedite le v skladu s priključnim diagramom:  
BN: rjava  
BU: modra  
GN/YE: rumena in zelena  
BK: črna  
GY: siva
- Glede na način priključitve je treba po potrebi spremeniti razpored sponk, ki so bile nameščene v tovarni. Po potrebi je treba skrajšati sponke in odstraniti izolacijo, da lahko namestite sponko, ki povezuje dva kabla.

**Opomba:** Preverjanje, ali je aparat pripravljen za delovanje: če se na prikazovalniku prikaže **U400, E05 13** ali **E**, aparat ni pravilno priključen. Odklopite aparat z električnega omrežja in preverite priključitev električnega kabla.

### Demontaža aparata

Odklopite aparat z električnega omrežja.

S pritiskanjem od spodaj izvlcite kuhlno ploščo.

#### Pozor!

Poškodbe aparata! Ne poskušajte na silo izvleči aparata od zgoraj.

sq

### Shënime të rëndësishme

**Siguria:** siguria gjatë përdorimit garantohet vetëm nëse instalimi është kryer në mënyrë të saktë në aspektin teknik dhe në përputhje me këto udhëzime montimi. Dëmet e shkaktuara nga një montim i papërshtatshëm mbeten nën përgjegjësinë e instaluesit. Kjo pajisje është e përshtatshme për tu përdorur në një lartësi deri në 4000 metër.

#### ⚠ Mbjajtësit e impianteve elektronike!

Pajisja mund të përmbajë magnetë të përhershëm, të cilat mund të ndikojnë në impiantet elektronike, si p.sh. stimuluesit kardiakë ose pompat e insulinës. Për këtë arsye, gjatë montimit, ruani një distancë minimale prej 10 cm nga impiantet elektronike.

**Lidhja e elektrike:** vetëm nga një teknik i specializuar i autorizuar. Duhet të kryhet sipas dispozitave të kompanisë së furnizimit me energji të zonës.

Pajisja duhet të jetë e lidhur në një instalacion të qëndrueshëm dhe siguresat përkatëse duhet të vendosen sipas udhëzimeve të instalimit.

**Lloji i lidhjes:** pajisja i përket kategorisë së mbrojtjes I dhe mund të përdoret vetëm duke u lidhur në një prizë me tokëzim.

Prodhuesi nuk mban përgjegjësi për funksionimin jo të duhur dhe dëmet e mundshme si pasojë e instalimeve të pasakta elektrike.

**Kabulli lidhës:** Kabulli lidhës duhet të instalohet vetëm nga një specialist i autorizuar ose nga një teknik i trajnuar i shërbimit tonë të klientit. Të dhënat e nevojshme për lidhjen e pajisjes gjenden tek tabela e tipit dhe tek skicat e lidhjeve.

**Montimi nën planin e punës:** Plani i gatimit me induksion mund të instalohet vetëm në sirtarë ose furra me ventilim. Poshtë vatrave të gatimit nuk duhet të instalohen frigoriferë, enëlarëse, furra pa ventilator apo lavatrice.

**Ventilatori:** Distanca midis ventilatorit dhe vatrave të gatimit duhet të jetë minimalisht sa distanca e dhënë tek manuali i montimit të ventilatorit.

**Plani i punës:** plani, horizontal, i qëndrueshëm. Ndiqni udhëzimet e prodhuesit të planit të punës.

Nëse thellësia e planit të punës, ku do të montohet plani i gatimit, nuk i përgjigjet përmasave të dhëna, atëherë përforconi planin e punës me material anti ujë dhe anti zjarr, derisa të arrihet thellësia minimale e rekomanduar. Në të kundërt nuk ka stabilitet të mjaftueshëm.

- Plani i punës ku do të montohet plani i gatimit, duhet të jetë në gjendje të mbajë një peshë rreth 60 kg.
- Kontrolloni nivelin e planit të gatimit pasi ta keni montuar atë.

**Garancia:** Instalimi, lidhja ose montimi i pasaktë shkakton humbjen e vlefshmërisë së garancisë së produktit.

**Udhëzim:** Çdo ndërhyrje në brendësi të pajisjes, duke përfshirë zëvendësimin e kabllit të ushqimit, duhet të kryhet vetëm nga tekniku i specializuar i Shërbimit të Klientit.

### Përgatitja e mobilies, figura 1/2/3

**Mobiliet inkaso:** të qëndrueshme ndaj temperaturave 90 °C e lart.

**Zgavra:** pas prerjes së zgavrës, hiqni ashklat e mbetura.

**Sipërfaqja e prerjes:** ngjithini me material të qëndrueshëm ndaj nxehtësisë.

**Udhëzim:** Nëse gjerësia e zgavrës së montimit është 780 mm, përdorni aksesorët që keni marrë bashkë me pajisjen.

#### Montimi mbi banak, figura 2a

Plani i punës: duhet të ketë një trashësi minimale prej 20 mm.

Ventilatori: Distanca midis sipërfaqes së pllakës së punës dhe pjesës së sipërme të dollapit duhet të jetë 65 mm.

**Udhëzim:** Ju mund të përdorni vetëm një platformë të ndërmjetme prej druri, pasi objektet metalike në sirtar mund të nxehen shumë si pasojë e qarkullimit të ajrit nga ventilatori i vatrave (**Figura 10**).

#### Montimi mbi furrë, figura 2b

Bazamenti: Duhet të ketë një trashësi minimale prej 30 mm.

**Udhëzim:** Nëse distanca midis vatrave të gatimit dhe furrës duhet të zmadhohet, atëherë shfletoni manualin e montimit të sobën për ta kontrolluar.

Ajrimi: Distanca midis furrës dhe planit të gatimit duhet të jetë minimalisht 5 mm.

**Udhëzim:** Nëse plani i gatimit vendoset mbi një furrë të një marke tjetër, duhet të përdorni një plan të ndërmjetëm prej druri (**figura 10**).

#### Ventilimi, figura 3

Për të garantuar një funksion korrekt të pajisjes, pllaka e gatimit duhet të ajroset si duhet.

Duke qenë se ventilimi në pjesën e poshtme të pajisjes ka nevojë për ajër të freskët, mobilia duhet të ketë distancën e duhur. Për këtë nevojitet sa më poshtë:

- një distancë minimale midis pjesës së pasme të mobilies dhe murit të kuzhinës dhe midis sipërfaqes së pllakës së punës dhe pjesës së sipërme të dollapit (**Figura 3a**).
- një dritare sipër në pjesën e pasme të mobilies (**Figura 3b**).
- nëse distanca minimale prej 20 mm në pjesën e pasme të mobilies nuk mund të realizohet atëherë në pjesën e poshtme duhet të bëhet një dritare (**Figura 3c**).
- nëse mobilia brenda nuk është më e gjerë se 750 mm, atëherë prisni muret anësore (**Figura 3d**).

#### Udhëzime

- Nëse pajisja do të montohet në një vend të izoluar ose në një vend tjetër, ndryshe nga ato të përshkruara, ju duhet të siguroni ajrim të mjaftueshëm për planin e gatimit.
- Bazamentin e poshtëm mos e mbyllni hermetikisht.

### Montoni pajisjen, Figurat 4/5/6/7/8/9

**Udhëzim:** Për montimin e planit të gatimit, përdorni dorashka mbrojtëse. Sipërfaqet e padukshme mund të kenë qoshe të ashpra.

**Tek pajisjet ku kabulli nuk është i vendosur që në fabrikë, vendosni kabullin e rrjetit tek kutia lidhëse.**

1. Ktheni përmbys planin e gatimit dhe shtroni mbi dysheme ambalazhin, një pecetë ose një bazament tjetër për të shmangur gërvishjet.
2. Ngrihi kapakun e kutisë lidhëse duke përdorur një kaçavidë (**Figura 4**).

3. Lironi vidat fiksuese dhe ngrini morsetat e tubave duke përdorur një kaçavidë (**Figura 5**).
4. Bëni lidhjen tek kutia lidhëse vetëm duke iu përmbajtur figurës (**Figura 6**):  
 BN: Bojëkafe  
 BU: Blu  
 GN/YE: E verdhë dhe e gjelbër  
 BK: E zezë  
 GY: Gri

#### Udhëzime

- Nëse lidhja do të bëhet sipas diagramës së lidhjes 2L/2N~, atëherë duhet të ndryshoni edhe radhen e urave sipas diagramë.
  - Sigurohuni që pas lidhjes së kabullit vidat tek kutia lidhëse të jenë të shtrënguara mirë.
5. Fiksoni kabullin e rrjetit me manshetën fiksuese dhe shtrëngoni vidën fiksuese (**Figura 7a**).
6. Mbyllni kapakun e kutisë lidhëse.

**Udhëzim:** Vendosni kabullin në mes të kutisë lidhëse, për të lehtësuar lidhjen.

7. Nëse kabulli i rrjetit interferon me sirtarin, fiksojeni kabullin në pjesën e poshtme të sobës duke përdorur lidhësin e kabullit bashkëngjitur (**Figura 7b**).

**Udhëzim:** Nëse ju nevojitet një kabull më i gjatë, kontaktoni shërbimin e klientit.

#### Vendosni pllakën e gatimit, figura\*8

1. Montoni shinat mbajtëse.
- Nëse ka shina mbajtëse të montuara, hiqni ato dhe vendosni të reja.
  - Në planet e punës me pllaka, përdorni vrimat e poshtme të filetuara.
  - Në planet e punës prej guri, ngjitni shinat (përdorni ngjitës të qëndrueshëm ndaj nxehtësisë, të përshtatshëm për ngjitjet e metalit dhe gurit).
2. Fusni pajisjen në fole në montimit.
- Mos e shtrëngoni kabullin e rrjetit dhe mos e kaloni mbi cepa të mprehtë. Në furrat e integruara, për ta futur kabullin në prizë, kalojeni atë në skajet e pasme të furrës. Kabulli duhet të shtrihet në atë mënyrë që të mos ketë kontakt me sipërfaqe të nxehta të sobës apo të furrës.
  - Tek planet e punës me pllaka: mbushni fugat e pllakave me kauçuk silikon.

#### Lidhja e pajisjes, figura 9

- Tensioni: Shihni tabelën e tipit.
- Bëni lidhjen vetëm duke iu përmbajtur diagramës së lidhjes:  
 BN: Bojëkafe  
 BU: Blu  
 GN/YE: E verdhë dhe e gjelbër  
 BK: E zezë  
 GY: Gri
- Sipas llojit të lidhjes, duhet të ndryshojë edhe rregullimi i kapëseve të furnizuara nga fabrika. Për të vendosur një kapëse që lidh dy kabullo, duhet të shkurtoni kapësen dhe të hiqni izolimin.

**Udhëzim:** Kontrolli për gadishmërinë e operimit: Nëse në ekranin e pajisjes shfaqet **U400, E05 13** ose **E**, pajisja nuk është lidhur si duhet. Hiqni pajisjen nga rryma dhe kontrolloni kabullin ushqyes.

#### Çmontimi i pajisjes

Shkëputja e pajisjes nga rrjeti elektrik.  
 Nxirreni pllakën e gatimit duke ushtruar presion për poshtë.

#### Kujdes!

Dëmtime të pajisjes! Mos u përpiqni ta nxirreni pajisjen duke e ngritur.

## Važna zapažanja

**Sigurnost:** sigurnost tokom korišćenja je zagantovana, ako je instalacija izvršena na ispravan način u tehničkom smislu i u skladu sa uputstvima za montažu. Oštećenja izazvana pogrešnim montiranjem su odgovornost osobe koje je vršila instalaciju. Ovaj uređaj je odobren za upotrebu na visinama do 4000 metara.

#### ⚠ Nosač elektronskih implantanata!

Uređaj može da sadrži permanentne magnete, koji mogu da utiču na elektronske implantate kao npr. pejsmejkere ili insulinske pumpe. Iz tog razloga prilikom montaže se pridržavajte najmanjeg rastojanja od 10 cm do elektronskih implantanata.

**Električno povezivanje:** vrši ga samo ovlašćeni tehničar specijalista. On će se voditi uputstvima kompanije zadužene za snabdevanje električnom energijom u toj oblasti.

Uređaj morate da priključite na fiksnu instalaciju i u skladu sa propisima za instalaciju morate da namestite odgovarajuće razdelne prekidače.

**Vrsta povezivanja:** uređaj poseduje svoju vrstu zaštite i samo se može koristiti kombinacija sa jednim povezivanjem sa uzenljenje.

Proizvođač nije odgovoran za pogrešan rad i moguća oštećenja prouzrokovana pogrešnim električnim instalacijama.

**Mrežni kabl:** Mrežni kabl sme da instalira samo stručno osoblje ili obrazovani servis tehničar. Neophodni podaci za priključivanje nalaze se na pločici sa tipom i u šemama za priključivanje.

**Montaža ispod radne ploče:** indukcijska ploča za kuvanje može da se montira isključivo na fiokę ili rerne sa ventilatorom. Ispod ravne ploče za kuvanje ne smete da ugrađujete frižidere, mašine za pranje posuđa, rerne bez ventilacije ili mašine za pranje veša.

**Aspirator:** rastojanje između aspiratora i ravne ploče za kuvanje mora da odgovara najmanje rastojanju koje je navedeno u uputstvu za montažu za aspirator.

**Ploča:** ravna, horizontalna, stabilna. Sledite uputstva proizvođača ploče.

Ako debljina radne ploče, u koju je ugrađena ravna ploča za kuvanje ne odgovara zadatim parametrima, radnu ploču ojačajte materijalom koji je otporan na vatru i vodu dok ne postignete najmanju preporučenu debljinu. U suprotnom ne postoji odgovarajuća stabilnost.

- Radna ploča, u koju je ugrađena ravna ploča za kuvanje, trebalo bi da izdrži opterećenja od otprilike 60 kg.
- Ravninu ravne ploče za kuvanje proverite tek kada je ugrađena.

**Garancija:** pogrešna instalacija, priključivanje ili montiranje dovodi do gubljenja važenja garancije proizvoda.

**Napomena:** Bilo kakve radnje u unutrašnjosti aparata, uključujući i zamenu dovodnog kabla, treba da vrši jedino tehničko osoblje Službe za pomoć koje je osposobljeno.

#### Priprema kuhinjskog elementa, slika 1/2/3

**Dodatni komadi:** Otporni na temperaturu od 90°C minimum.

**Udubljenje:** ukloniti strugotine nakon sećenja.

**Sećenje površine:** obeležiti materijal otporan na toplotu.

**Napomena:** Ako širina otvora za ugradnju iznosi 780 mm, upotrebite delove pribora koji su isporučeni sa uređajem.

#### Montaža na fioci, slika 2a

Ploča: treba da ima debljinu minimum 20 mm.

Ventilacija: Rastojanje između površina radne ploče i gornjeg dela fioke mora da iznosi 65 mm.

**Napomena:** Pretinac za međuodlaganje neka bude samo od drveta, ako metalni objekti u fioci zbog recirkulirajućeg vazduha kroz ventilaciju ravne ploče za kuvanje postižu visoke temperature (**slika 10**).

#### Montaža na rerni, slika 2b

Površina za odlaganje: Mora da raspolaže najmanjom debljinom od 30 mm.

**Napomena:** Pogledajte uputstva za uradnju rerne, ako je rastojanje između ploče za kuvanje i rerne povećano.

Ventilacija: Razmak između rerne i ravne ploče za kuvanje mora da iznosi najmanje 5 mm.

**Napomena:** Ako se ploča za kuvanje montira na rernu drugog proizvođača, trebalo bi da se koristi međudno od drveta (**slika 10**).

### Ventilacija, slika 3

Kako bi bio zagaranтовan korektan način funkcionisanja uređaja, ravnu ploču za kuvanje morate primereno da ventilirate. Pošto je ventilaciji u donjem delu uređaja potreban dovoljan dotok svežeg vazduha, kuhinjski element mora da bude odgovarajuće konstruisan. Za to Vam je potrebno sledeće:

- Minimalno rastojanje između zadnje strane kuhinjskog elementa i kuhinjskog zida i između površine radne ploče i gornjeg dela fioke (**slika 3a**).
- Otvor gore na zadnjoj strani kuhinjskog elementa (**slika 3b**).
- Ukoliko minimalno rastojanje od 20 mm na zadnjoj strani kuhinjskog elementa nije dato, na donjoj strani morate da napravite otvor (**slika 3c**).
- Ukoliko kuhinjski element nije širi od 750 mm, izvršite usecanje na bočnim zidovima (**slika 3d**).

### Napomene

- Ukoliko se uređaj ugrađuje ostrvski ili na drugom opisanom mestu, potrebno je obezbediti odgovarajuću ventilaciju ravne ploče za kuvanje.
- Donje postolje hermetički zatvorite.

### Ugradnja uređaja, slike 4/5/6/7/8/9

**Napomena:** Za ugrađivanje ravne ploče za kuvanje upotrebite zaštitne rukavice. Površine koje su nevidljive mogu imati oštre ivice.

### Kod uređaja bez prethodno instaliranog kabla, mrežni kabl uvucite u priključnu utičnicu.

1. Ravnu ploču za kuvanje obrnite i položite na dno ambalaže, na krpu ili na drugu površinu, kako biste izbegli ogrebotine.
2. Poklopac priključne utičnice podignite pomoću odvijača zavrtnjeva (**slika 4**).
3. Otpustite zavrtnj za pričvršćivanje i pomoću odvijača zavrtnjeva podignite obujmicu za crevo (**slika 5**).
4. Priključivanje na priključnu utičnicu vršite isključivo u skladu sa slikom (**slika 6**):  
BN: braon  
BU: plava  
GN/YE: žuta i zelena  
BK: crna  
GY: siva

### Napomene

- Kada se priključivanje vrši prema dijagramu priključaka 2N//2N~, raspored mostića treba da se promeni u skladu sa dijagramom.
  - Uverite se da su nakon priključivanja kabla zavrtnji na priključnoj utičnici čvrsto zategnuti.
5. Mrežni kabl pričvrstite pomoću obujmice za crevo i zategnite zavrtnj za pričvršćivanje (**slika 7a**).
  6. Zatvorite poklopac priključne utičnice.  
**Napomena:** Kabl postavite u srednji deo priključne utičnice da biste olakšali zatvaranje.
  7. Ukoliko postoji interferencija između fioke i mrežnog kabla, kabl pričvrstite pomoću isporučene kablovske vezice na donjem delu ploče za kuvanje (**slika 7b**).

**Napomena:** Ukoliko Vam je potreban duži kabl, kontaktirajte servisnu službu.

### Ubacite ploču za kuvanje, Slika 8

1. Namestite šine za držanje.
  - Ako ste već postavili šine za držanje, uklonite ih i postavite nove.
  - Kod keramičkih radnih ploča upotrebite donje navojne otvore.
  - Kod radnih ploča od kamena zalepите šine (za to upotrebite adekvatan lepak koji je otporan na visoke temperature, za lepljenje metala i kamena).
2. Uređaj ugradite u ugradnu nišu. Uređaj ugradite u ugradnu nišu.
  - Nemojte da prikleštite mrežni kabl i nemojte da ga vodite preko oštrih ivica. Kod podgrađene rene kabl vodite na zadnje uglove rene do priključne utičnice. Kabl morate da instalirate tako da ne dodiruje nijedno vrelo mesto ravne ploče za kuvanje ili rene.
  - Kod poplačnih radnih površina: Fuge pločica zaptijte pomoću silikonskog kaučuka.

### Priključivanje uređaja, Slika 9

- Napon: videti na pločici sa tipom.
- Priključivanje u skladu sa dijagramom za priključivanje:  
BN: braon  
BU: plava  
GN/YE: žuta i zelena  
BK: crna  
GY: siva
- U zavisnosti od vrste priključka eventualno morate da promenite redosled fabrički isporučenih stezaljki. Za to eventualno morate da skratite stezaljke i da uklonite izolaciju, kako biste umetnuli stezaljku koja povezuje dva kabla.

**Napomena:** Proverite spremnost uređaja za rad: ako se na displeju uređaja prikazuje **U400**, **E05 13** ili **E**, to znači da uređaj nije propisno priključen. Isključite uređaj iz napajanja i proverite priključak kabla za napajanje.

### Rasklopiti aparat

Isključite uređaj iz struje.  
Izvaditi ploču za kuvanje vršeći pritisak od dole.

### Oprez!

Oštećenje na uređaju! Ne pokušavajte da izvadite uređaj pomoću gornje ručice.