

**Gaggenau**

Gebrauchsanleitung

Gebruiksaanwijzing

Notice d'utilisation

Istruzioni per l'uso

# VG 415

Gas-Wok

Wokbrander

Wok gaz

Piano cottura a gas Wok

<b>Inhaltsverzeichnis</b>	<b>2</b>
<b>Inhoudsopgave</b>	<b>15</b>

<b>Table des matières</b>	<b>29</b>
<b>Indice</b>	<b>43</b>

## Inhaltsverzeichnis

<b>Bestimmungsgemäßer Gebrauch</b>	<b>3</b>
<b>Wichtige Sicherheitshinweise</b>	<b>4</b>
<b>Ursachen für Schäden</b>	<b>6</b>
<b>Umweltschutz</b>	<b>6</b>
Energiesparen	6
Umweltgerecht entsorgen	6
<b>Gerät kennen lernen</b>	<b>7</b>
Gas-Kochfeld	7
Bedienknebel	7
Anzeige am Leuchtring	7
Sonderzubehör	7
Einzelteile des Wokbrenners	8
<b>Gerät bedienen</b>	<b>8</b>
Einschalten	8
Simmerstufe	9
Elektronische Flammenüberwachung und automatische Wiederezündung	9
Ausschalten	9
Restwärmeanzeige	9
Sicherheitsabschaltung	9
<b>Einstelltabelle und Tipps</b>	<b>10</b>
Tipps zum Kochen und Braten	10
Tipps zum Wok	10
<b>Hinweise zum Kochgeschirr</b>	<b>11</b>
Geeignete Kochgefäße	11
Hinweise für die Benutzung	11
<b>Reinigen und warten</b>	<b>12</b>
Gerät reinigen	12
Eingebrannte Verschmutzungen	12
Verfärbung der Brenner	13
<b>Störungen, was tun?</b>	<b>13</b>
Demo-Modus	14
<b>Kundendienst</b>	<b>14</b>
E-Nummer und FD-Nummer	14

Weitere Informationen zu Produkten, Zubehör, Ersatzteilen und Service finden Sie im Internet unter [www.gaggenau.com](http://www.gaggenau.com) und in unserem Online-Shop [www.gaggenau.com/zz/store](http://www.gaggenau.com/zz/store)

## Bestimmungsgemäßer Gebrauch

Diese Anleitung sorgfältig lesen. Nur dann können Sie Ihr Gerät sicher und richtig bedienen. Die Gebrauchs- und Montageanleitung für einen späteren Gebrauch oder für Nachbesitzer aufbewahren.

Dieses Gerät ist nur für den Einbau bestimmt. Spezielle Montageanleitung beachten.

Der Einbau des Gerätes muss gemäß der beigefügten Montageanleitung erfolgen.

Das Gerät nach dem Auspacken prüfen. Bei einem Transportschaden nicht anschließen.

Nur ein konzessionierter Fachmann darf das Gerät anschließen. Bei Schäden durch falschen Anschluss besteht kein Anspruch auf Garantie. Für die Umstellung auf eine andere Gasart den Kundendienst rufen.

Dieses Gerät ist nur für den privaten Haushalt und das häusliche Umfeld bestimmt. Das Gerät nur zum Zubereiten von Speisen und Getränken benutzen, niemals als Heizgerät verwenden. Das Gerät während des Betriebes beaufsichtigen. Das Gerät nur in einem Innenraum verwenden.

Dieses Gerät nicht auf Booten oder in Fahrzeugen einbauen.

Dieses Gerät ist für eine Nutzung bis zu einer Höhe von maximal 2000 Metern über dem Meeresspiegel bestimmt.

Dieses Gerät ist nicht für den Betrieb mit einer externen Zeitschaltuhr oder einer Fernsteuerung bestimmt.

Benutzen Sie keine Kochfeld-Abdeckungen. Sie können zu Unfällen führen, z.B. durch Überhitzung, Entzündung oder zerspringende Materialien.

Benutzen Sie nur von uns freigegebene Schutzvorrichtungen oder Kinderschutzgitter. Ungeeignete Schutzvorrichtungen oder Kinderschutzgitter können zu Unfällen führen.

Dieses Gerät kann von Kindern ab 8 Jahren und Personen mit reduzierten physischen, sensorischen oder mentalen Fähigkeiten oder Mangel an Erfahrung oder Wissen benutzt werden, wenn sie von einer Person, die für ihre Sicherheit verantwortlich ist, beaufsichtigt oder von ihr bezüglich des sicheren Gebrauchs des Gerätes unterwiesen wurden und sie die daraus resultierenden Gefahren verstanden haben.

Kinder dürfen nicht mit dem Gerät spielen. Reinigung und Benutzer-Wartung dürfen nicht durch Kinder durchgeführt werden, es sei denn, sie sind 15 Jahre und älter und werden beaufsichtigt.

Kinder jünger als 8 Jahre vom Gerät und der Anschlussleitung fernhalten.

Sicherheitsventil an der Gaszufuhrleitung schließen, wenn das Gerät längere Zeit nicht in Betrieb ist.

## **⚠ Wichtige Sicherheitshinweise**

### **⚠ Warnung – VERHALTEN BEI GASGERUCH!**

Ausströmendes Gas kann zu einer Explosion führen.

#### **Werden Gasgeruch oder Störungen an der Gasinstallation bemerkt:**

- Sofort die Gaszufuhr oder das Ventil der Gasflasche schließen.
- Sofort offenes Feuer und Zigaretten ausmachen.
- Licht- und Geräteschalter nicht mehr betätigen, keine Stecker aus der Steckdose ziehen. Kein Telefon oder Handy im Haus benutzen.
- Fenster öffnen und den Raum gut lüften.
- Kundendienst oder Gasversorgungs-Gesellschaft anrufen.

### **⚠ Warnung – Erstickungsgefahr!**

Die Benutzung eines Gaskochgerätes führt zur Bildung von Wärme, Feuchtigkeit und Verbrennungsprodukten im Aufstellungsraum. Auf gute Belüftung des Aufstellraumes achten. Die natürlichen Belüftungsöffnungen sind offen zu halten oder es ist eine mechanische Lüftungseinrichtung (z.B. eine Dunstabzugshaube) vorzusehen. Eine intensive und lang andauernde Benutzung des Gerätes kann eine zusätzliche Belüftung, z.B. Öffnen eines Fensters, oder eine wirksamere Belüftung, z.B. Betrieb der vorhandenen mechanischen Lüftungseinrichtung auf höherer Leistungsstufe, erforderlich machen.

### **⚠ Warnung – Brandgefahr!**

- Heißes Öl und Fett entzündet sich schnell. Heißes Öl und Fett nie unbeaufsichtigt lassen. Nie ein Feuer mit Wasser löschen. Kochstelle ausschalten. Flammen vorsichtig mit Deckel, Löschdecke oder Ähnlichem ersticken.

- Die Kochstellen werden sehr heiß. Nie brennbare Gegenstände auf das Kochfeld legen. Keine Gegenstände auf dem Kochfeld lagern.
- Das Gerät wird sehr heiß, brennbare Materialien können sich entzünden. Nie brennbare Gegenstände (z. B. Spraydosen, Reinigungsmittel) unter dem Gerät oder in unmittelbarer Nähe lagern oder benutzen. Nie brennbare Gegenstände auf oder in das Gerät legen.
- Das Gerät wird sehr heiß, Textilien und andere Gegenstände können sich entzünden. Textilien (z. B. Kleidungsstücke, Vorhänge) von den Flammen fernhalten. Nie über die Flammen greifen. Keine brennbaren Gegenstände (z. B. Geschirrtuch, Zeitschriften) auf, neben oder hinter das Gerät legen.
- Gas-Kochstellen ohne aufgesetztes Kochgeschirr entwickeln im Betrieb große Hitze. Das Gerät und eine darüber angebrachte Dunstabzugshaube können beschädigt oder in Brand gesetzt werden. Fettrückstände im Filter der Dunstabzugshaube können sich entzünden. Gas-Kochstellen nur mit aufgesetztem Kochgeschirr betreiben.
- Wenn der Brenner nach 15 Sekunden nicht zündet, schalten Sie den Bedienknebel aus und öffnen Sie die Tür oder das Fenster des Raumes. Warten Sie mindestens eine Minute, bevor Sie den Brenner erneut zünden.

### **⚠ Warnung – Verbrennungsgefahr!**

- Das Gerät wird während des Betriebs heiß. Vor der Reinigung Gerät abkühlen lassen.
- Die Kochstellen und deren Umgebung, insbesondere ein eventuell vorhandener Kochfeldrahmen, werden sehr heiß. Die heißen Flächen nie berühren. Kinder fernhalten.

- Die zugänglichen Teile werden im Betrieb heiß. Nie die heißen Teile berühren. Kinder fernhalten.
- Bei geschlossener Geräteabdeckung kommt es zum Wärmestau. Das Gerät nur mit geöffneter Geräteabdeckung betreiben oder einschalten. Die Geräteabdeckung nicht zum Warmhalten oder Abstellen benutzen. Die Geräteabdeckung erst schließen, wenn das Gerät abgekühlt ist.
- Unpassende Topfgrößen, beschädigte oder falsch positionierte Töpfe können schwere Verletzungen verursachen. Die Hinweise zum Kochgeschirr beachten.

### **⚠️ Warnung – Stromschlaggefahr!**

- An heißen Geräteteilen kann die Kabelisolierung von Elektrogeräten schmelzen. Nie Anschlusskabel von Elektrogeräten mit heißen Geräteteilen in Kontakt bringen.
- Eindringende Feuchtigkeit kann einen Stromschlag verursachen. Keinen Hochdruckreiniger oder Dampfreiniger verwenden.
- Ein defektes Gerät kann einen Stromschlag verursachen. Nie ein defektes Gerät einschalten. Netzstecker ziehen oder Sicherung im Sicherungskasten ausschalten. Kundendienst rufen.
- Unsachgemäße Reparaturen sind gefährlich. Nur ein von uns geschulter Kundendienst-Techniker darf Reparaturen durchführen. Ist das Gerät defekt, Netzstecker ziehen oder Sicherung im Sicherungskasten ausschalten. Kundendienst rufen.

### **Achtung! Geräteschaden**

Verschüttete Flüssigkeiten vor dem Öffnen der Geräteabdeckung entfernen.

- Leeres Kochgeschirr wird auf betriebenen Gas-Kochstellen extrem heiß. Nie leeres Kochgeschirr erhitzen.
- Wenn die Flüssiggasflasche nicht senkrecht steht, kann flüssiges Propan/ Butan in das Gerät gelangen. Dabei können heftige Stichflammen an den Brennern austreten. Bauteile können beschädigt und mit der Zeit undicht werden, so dass unkontrolliert Gas austritt. Beides kann zu Verbrennungen führen. Flüssiggasflaschen immer in senkrechter Position verwenden.

### **⚠️ Warnung – Verletzungsgefahr!**

- Unsachgemäße Reparaturen sind gefährlich. Nur ein von uns geschulter Kundendienst-Techniker darf Reparaturen durchführen und beschädigte Strom- und Gasleitungen austauschen. Ist das Gerät defekt, Netzstecker ziehen oder Sicherung im Sicherungskasten ausschalten, Gaszufuhr schließen. Kundendienst rufen.
- Störungen oder Beschädigungen am Gerät sind gefährlich. Nie ein defektes Gerät einschalten. Netzstecker ziehen oder Sicherung im Sicherungskasten ausschalten. Gaszufuhr schließen. Kundendienst rufen.

---

## Ursachen für Schäden

---

### Achtung!

- **Hitzeschäden an angrenzenden Geräten oder Möbeln:** Wird das Gerät über längere Zeit betrieben, entstehen Hitze und Feuchtigkeit. Eine zusätzliche Belüftung ist erforderlich. Fenster öffnen oder eine ins Freie führende Abzugshaube einschalten.
- **Geräteschaden durch Hitzestau:** Keine Bräter, Pfannen oder Grillsteine gleichzeitig mit mehreren Brennern beheizen.
- **Funktionsstörung:** Bedienknebel immer auf Nullstellung drehen, wenn das Gerät nicht in Betrieb ist.

---

## Umweltschutz

---

Hier erhalten Sie Tipps zum Energiesparen und Hinweise zur Geräteentsorgung.

### Energiesparen

- Wählen Sie den Brenner passend zur Topfgröße. Setzen Sie das Kochgeschirr zentriert auf.
- Verwenden Sie für kleine Mengen einen kleinen Topf. Ein großer, nur wenig gefüllter Topf benötigt viel Energie.
- Schließen Sie Töpfe immer mit einem passenden Deckel. Kochen ohne Deckel verbraucht erheblich mehr Energie. Benutzen Sie einen Glasdeckel, um in den Topf sehen zu können, ohne den Deckel anheben zu müssen.
- Garen Sie mit wenig Wasser. Das spart Energie. Bei Gemüse bleiben Vitamine und Mineralstoffe erhalten.
- Schalten Sie rechtzeitig auf eine niedrigere Kochstufe zurück. So sparen Sie Energie.

### Umweltgerecht entsorgen

Entsorgen Sie die Verpackung umweltgerecht.

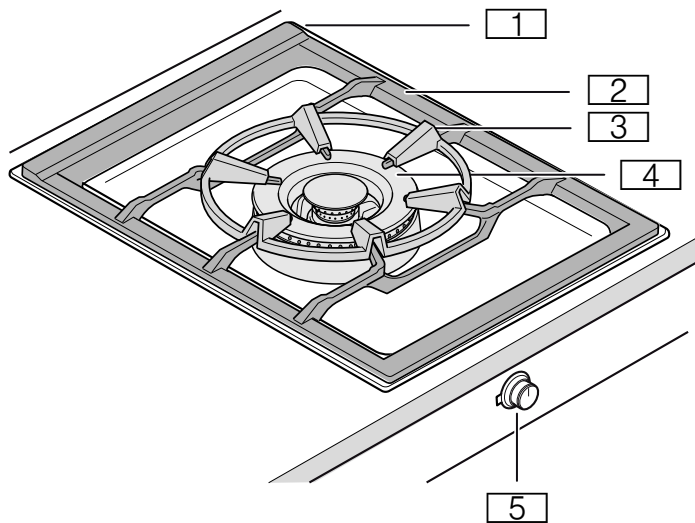


Dieses Gerät ist entsprechend der europäischen Richtlinie 2012/19/EU über Elektro- und Elektronikaltgeräte (waste electrical and electronic equipment - WEEE) gekennzeichnet.

Die Richtlinie gibt den Rahmen für eine EU-weit gültige Rücknahme und Verwertung der Altgeräte vor.

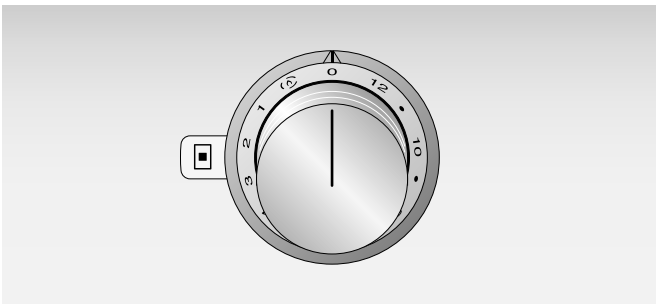
## Gerät kennen lernen

### Gas-Kochfeld



- 1 Lüftungsöffnungen (unter Topfträger)
- 2 Topfträger
- 3 Wokring
- 4 Wokbrenner 6,0/5,8 kW
- 5 Bedienknebel Wokbrenner

### Bedienknebel



Die Markierungen am Bedienknebel zeigen die Einstellung von Kochstufe 1 bis 12 oder Simmerstufe (S) an.

### Anzeige am Leuchtring

Jeder Bedienknebel verfügt über einen Leuchtring mit verschiedenen Anzeigemöglichkeiten.

Anzeige	Bedeutung
○ Aus	Gerät AUS
● Leuchten orange	Gerät EIN
☀ Blinken orange	Gerät AUS Restwärmeanzeige
☀ abwechselndes Blinken orange und weiß	Sicherheitsabschaltung, Stromausfall
☀ abwechselndes Blinken gelb und magenta	Gerätefehler Kundendienst rufen!
● Leuchten für einige Sekunden grün und dann gelb	Gerät initialisiert, nur nach Erstanschluß oder Stromausfall

### Sonderzubehör

Das folgende Zubehör können Sie über Ihren Fachhändler bestellen:

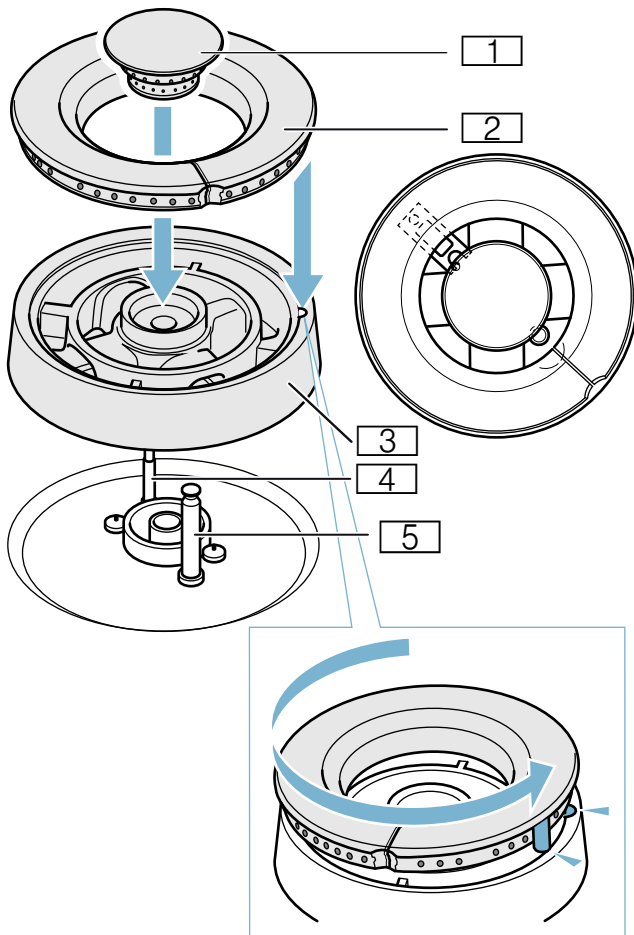
WP 400 001 Wok-Pfanne aus Mehrschichtmaterial. Mit gewölbtem Boden und Stiel, Ø 36 cm, 6 Liter, Höhe 10 cm.

Verwenden Sie das Zubehör nur wie angegeben. Der Hersteller haftet nicht, wenn das Zubehör falsch verwendet wird.

## Einzelteile des Wokbrenners

Die Einzelteile des Wokbrenners passgenau und gerade auflegen, sonst kann es zu Störungen bei der Zündung oder während des Betriebs kommen. Den Brennerkopf so auflegen, dass das Thermoelement in der entsprechenden Aussparung am Brennerkopf positioniert ist. Die Rastnase am Brennerring muß in der entsprechenden Aussparung am Brennerkopf einrasten.

**Hinweis:** Bei schräg aufgelegten Brennerteilen funktioniert das Gerät nicht.



- 1 Brennerdeckel
- 2 Brennerring
- 3 Brennerkopf
- 4 Thermoelement
- 5 Zündkerze

## Gerät bedienen

### Hinweise

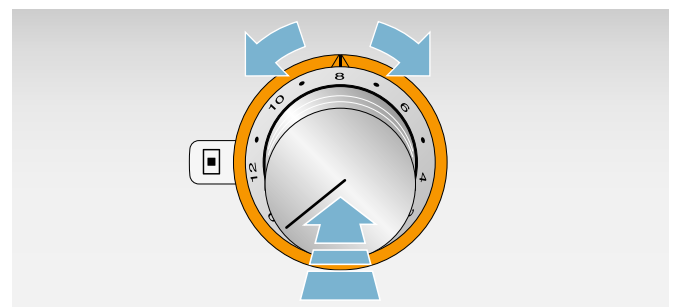
- Verwenden Sie nur das vorgeschriebene Zubehör. Die Edelstahlmulde nicht auslegen (z. B. mit Aluminiumfolie).
- Brenner und Zündkerze müssen sauber und trocken sein.
- Zünden Sie Kochstellen nur, wenn Topfträger und alle Brennerteile korrekt aufgelegt sind.
- Berühren Sie nicht die Zündkerze während das Gasgerät zündet.
- Achten Sie auf höchste Sauberkeit. Sind die Zündkerzen verschmutzt, kann es zu einer fehlerhaften Zündung kommen. Reinigen Sie die Zündkerzen regelmäßig mit einer kleinen, nicht metallischen Bürste. Achten Sie darauf, dass die Zündkerzen keinen heftigen Stößen ausgesetzt werden.
- Zum Kochen mit einer Wok-Pfanne müssen Sie den Wok-Ring über dem Wok-Brenner auf den Topfträger legen. Achten Sie darauf, dass die Wok-Pfanne beim Kochen sicher auf dem Wok-Ring steht.
- Beim Umschalten von Stufe 3 auf Stufe 4 oder höher geht der Brenner kurzzeitig auf maximale Leistung. Dies dient zur Optimierung des Überzündens zwischen den Brennerkreisen.
- Die Lüftungsöffnungen an der Rückseite des Gas-Kochfelds nicht abdecken.
- Beim Einschalten der Gaskochmulde öffnet die Elektronik die Gaszufuhr, dadurch entsteht ein kurzes Geräusch. Das ist normal.
- Bei einem Stromausfall ist das Gerät nicht funktionsfähig. Die Gaszufuhr ist geschlossen.

### Einschalten

Ihr Gas-Kochfeld verfügt über automatische Schnellzündung.

- 1 Ein geeignetes Kochgefäß auf den Topfrost stellen.
- 2 Den Bedienelementeindrücken und nach links oder rechts auf die gewünschte Kochstufe drehen.

Der Brenner zündet automatisch.






Durch Drehen des Bedienknebels können Sie die Kochstufe einstellen.

### **⚠ Warnung – Verpuffungsgefahr!**

Wenn der Brenner nach 15 Sekunden nicht zündet, schalten Sie den Bedienknebel aus und öffnen Sie die Tür oder das Fenster des Raumes. Warten Sie mindestens eine Minute, bevor Sie den Brenner erneut zünden.

## **Simmerstufe**

Auf der Simmerstufe schaltet der Brenner die Gasflamme an und aus. So können Sie z.B. Schokolade schmelzen oder empfindliche Soßen erwärmen.

Drehen Sie den Bedienknebel auf . Die Länge des An- bzw. Ausschaltens beträgt 10 - 50 Sekunden.

## **Elektronische Flammenüberwachung und automatische Wiedorzündung**

Zu Ihrer Sicherheit ist das Kochfeld mit einer elektronischen Flammenüberwachung ausgestattet. Falls die Flamme im Betrieb ausgeht (z.B. durch Luftzug), zündet das Gerät automatisch den Brenner erneut.

Sollte die Wiedorzündung erfolglos sein (z.B. Verschmutzung des Brenners durch Übergekochtes), so schaltet das Gerät die Gaszufuhr ab. Der Leuchtring hinter dem Bedienknebel blinkt.

Drehen Sie den Bedienknebel auf 0. Warten Sie, bis das Gerät genügend abgekühlt ist und prüfen Sie dann, ob alle Brennerteile richtig aufgelegt sind. Prüfen Sie, ob der Brenner oder die Zündkerze verschmutzt sind. → *"Störungen, was tun?" auf Seite 13*

## **Ausschalten**

Drehen Sie den Bedienknebel auf die Position 0. Die Geräteelektronik schließt die Gaszufuhr.

### **⚠ Warnung – Verbrennungsgefahr!**

Bei geschlossener Geräteabdeckung kommt es zum Wärmestau. Das Gerät nur mit geöffneter Geräteabdeckung betreiben oder einschalten. Die Geräteabdeckung nicht zum Warmhalten oder Abstellen benutzen. Die Geräteabdeckung erst schließen, wenn das Gerät abgekühlt ist.

### **Achtung! Geräteschaden**

Verschüttete Flüssigkeiten vor dem Öffnen der Geräteabdeckung entfernen.

## **Restwärmeanzeige**

Der Leuchtring hinter dem Bedienknebel blinkt nach dem Ausschalten, solange das Gerät zu heiß ist um es gefahrlos zu berühren.

## **Sicherheitsabschaltung**

Zu Ihrem Schutz ist das Gerät mit einer Sicherheitsabschaltung ausgestattet. Das Gerät schaltet automatisch ab, wenn es länger in Betrieb war. Die Dauer bis zur Abschaltung ist abhängig von der Einstellung (Stufe 12 = 1 Stunde, Stufe 1 = 4 Stunden). Der Leuchtring hinter dem Bedienknebel blinkt abwechselnd orange und weiß.

Drehen Sie den Bedienknebel auf 0, dann können Sie das Gerät wieder wie gewohnt in Betrieb nehmen.

## Einstelltabelle und Tipps

Kochstufe	Garverfahren	Beispiele
12	Erhitzen	Wasser, klare Suppen
	Blanchieren	Gemüse
10 - 12	Anbraten	Fleisch, Wokgerichte/ Pfannengerichte
	Braten bei hohen Temperaturen	Fleisch, Kartoffeln
7 - 10	Fortkochen mit geöffnetem Deckel	Flüssigkeiten, Teigwa- ren
6 - 8	Backen	Mehlspeisen
	Braten bei mittleren Temperaturen	Geflügel, Fisch
4 - 6	Braten bei niedrigen Temperaturen	Bratwurst, Zwiebeln, Eierspeisen
	Erwärmen	Gemüse, Suppen, Ein- töpfe
	Frittieren	Pommes Frites, Gebäck
	Garziehen mit geöff- netem Deckel	Knödel, Brühwürste
3 - 4	Auftauen	Tiefkühlkost
	Schmoren	Rouladen, Braten
	Dünsten	Gemüse
2 - 4	Fortkochen mit geschlossenem Deckel	Suppen, Gemüse
Simmerstufe bis 3	Quellen	Reis, Milchreis, Getreide
Simmerstufe	Schmelzen, Warm- halten	Schokolade, Butter

## Tipps zum Kochen und Braten

Die Werte der Einstelltabelle dienen lediglich als Richtlinie, da je nach Art und Zustand der Speisen sowie Größe und Füllung des Topfes mehr oder weniger Wärme benötigt wird.

Durch die große Leistung erhitzen sich Fett und Öl schnell. Lassen Sie das Bratgut nicht unbeaufsichtigt, Fett kann sich entzünden, das Bratgut verbrennen.

## Tipps zum Wok

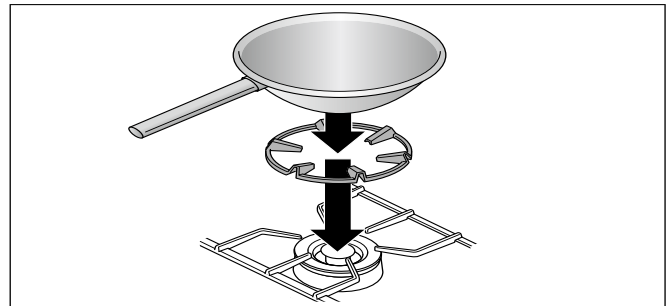
**Hinweis:** Zum Kochen mit einer Wok-Pfanne müssen Sie den Wok-Ring über dem Wok-Brenner auf den Topfträger legen. Achten Sie darauf, dass die Wok-Pfanne beim Kochen sicher auf dem Wok-Ring steht.

Wir empfehlen Wok-Pfannen mit gewölbtem Boden. Eine hochwertige Wok-Pfanne können Sie als Sonderzubehör bestellen (WP 400 001).

Verwenden Sie zum Kochen mit der Wok-Pfanne nur hoch erhitzbares Speiseöl, z. B. Erdnussöl.

Garen Sie die Zutaten bei großer Hitze unter ständigem Rühren und nicht zu lange. Das Gemüse sollte noch bissfest sein.

Verwenden Sie zum Umrühren und Herausnehmen der Speisen am besten eine flache Schöpfkelle mit langem Stiel aus hitzebeständigem Material.



## Hinweise zum Kochgeschirr

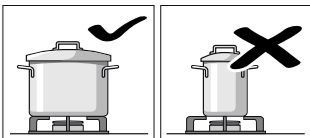
Die folgenden Hinweise helfen Ihnen, Energie zu sparen und Schäden an Kochgefäßen zu vermeiden.

### Geeignete Kochgefäße

Brenner	Empfohlener Durchmesser Topfboden	Minimaler Durchmesser Topfboden
Wok-Brenner	240 - 320 mm	160 mm
	Wok-Pfanne nur mit Wok-Ring benutzen.	

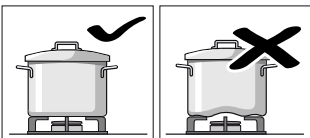
**Töpfe mit einem Durchmesser unter 160 mm bzw. über 320 mm sollten nicht verwendet werden.** Falls Sie größere Töpfe verwenden, dürfen diese nicht über die Gerätebreite hinausgehen.

### Hinweise für die Benutzung



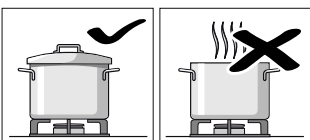
Verwenden Sie Kochgefäße geeigneter Größe für den jeweiligen Brenner.

Benutzen Sie keine kleinen Kochgefäße auf den großen Brennern. Die Flamme sollte die Seiten der Kochgefäße nicht berühren.

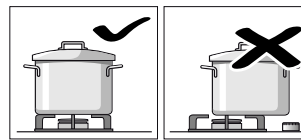


Benutzen Sie keine verformten Kochgefäße, die auf dem Kochfeld nicht stabil stehen. Die Gefäße können umkippen.

Benutzen Sie nur Kochgefäße mit flachem und dickem Boden.

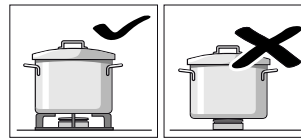


Kochen Sie nicht ohne Deckel oder wenn der Deckel verschoben ist. Ein großer Teil der Energie wird verschwendet.



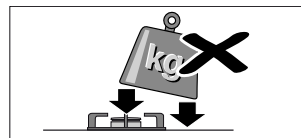
Stellen Sie das Kochgefäß mittig über den Brenner, sonst kann das Gefäß umkippen.

Stellen Sie große Töpfe nicht auf die Brenner in der Nähe der Armaturen. Diese könnten überhitzt und dadurch beschädigt werden.



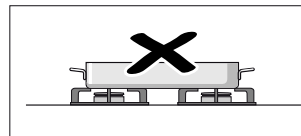
Stellen Sie die Töpfe auf die Topfträger, niemals direkt auf die Brenner.

Vergewissern Sie sich vor der Benutzung, dass die Topfträger und die Deckel der Gasbrenner korrekt aufliegen.



Hantieren Sie vorsichtig mit den Gefäßen, die auf dem Kochfeld stehen.

Schlagen Sie nicht auf das Kochfeld und stellen Sie keine schweren Gewichte darauf.



Beheizen Sie nie ein Kochgefäß (z. B. Bräter, Pfanne, Grillstein) mit mehreren Brennern. Der entstehende Hitzestau führt zu Schäden am Gerät.

## Reinigen und warten

### ⚠️ Warnung – Stromschlaggefahr!

Eindringende Feuchtigkeit kann einen Stromschlag verursachen. Keinen Hochdruckreiniger oder Dampfreiniger verwenden.

### ⚠️ Warnung – Verbrennungsgefahr!

Die zugänglichen Teile werden im Betrieb heiß. Nie die heißen Teile berühren. Kinder fernhalten.

### Achtung! Oberflächenschäden

Diese Reinigungsmittel nicht verwenden

- Scharfe oder scheuernde Reiniger
- Backofenreiniger
- Ätzende, chlorhaltige oder aggressive Reiniger
- Stark alkoholhaltige Reiniger
- Harte, kratzende Spülschwämme, Bürsten oder Scheuerkissen

Wenn so ein Mittel auf das Gerät gelangt, wischen Sie es sofort mit Wasser ab.

Neue Schwammtücher vor Gebrauch immer gründlich auswaschen!

## Gerät reinigen

Reinigen Sie das Gerät nach jedem Gebrauch, wenn es abgekühlt ist. Entfernen Sie übergelaufene Flüssigkeiten sofort, lassen Sie keine Speisereste einbrennen.

Halten Sie die Lüftungsöffnungen unter dem Topfträger sauber. Die Lüftungsöffnungen dürfen nicht verdeckt werden.

Die Brenner nach der Reinigung gründlich trocknen. Das Gerät nur mit trockenen Brennern in Betrieb nehmen. Feuchte Brenner führen zu Problemen beim Zünden, bzw. zu einer instabilen Flamme.

Beim Zusammenbau auf die korrekte Position der Brennerteile achten (Rastnasen). Alle Teile müssen gerade aufliegen.

Geräteteil/ Oberfläche	Empfohlene Reinigung
Edelstahlflächen	<p>Mit einem weichen, feuchten Tuch und etwas Spülmittel reinigen. Nur wenig Wasser zur Reinigung verwenden, es darf kein Wasser in das Gerät eindringen.</p> <p>Eingebrannte Stellen mit wenig Wasser und etwas Spülmittel einweichen lassen, nicht wegscheuern.</p> <p>Starke Verschmutzungen oder durch Hitze verursachte Gelbfärbung mit unserem Edelstahlreiniger entfernen (Artikel-Nr. 00311499).</p>
Topfträger, Wokring	<p>Zum Reinigen vorsichtig abnehmen. Im Spülbecken einweichen. Mit Spülbürste und Spülmittel reinigen.</p> <p>Im Bereich der Gummipuffer vorsichtig reinigen, damit diese sich nicht ablösen.</p> <p>Mit klarem Wasser abspülen, vor dem Auflegen trocknen.</p> <p>Sie können den Topfträger auch in der Geschirrspülmaschine reinigen. Dabei kann sich der Topfträger hell verfärben. Das hat keinen Einfluss auf den Gebrauchsnutzen.</p>
Brennerteile	<p>Mit einem weichen, feuchten Tuch und etwas Spülmittel reinigen. Mit einem weichen Tuch nachtrocknen. Darauf achten, dass die Öffnungen nicht verstopft sind.</p> <p>Aufpassen, dass keine Kleinteile verloren gehen.</p> <p><b>Nicht in der Spülmaschine reinigen!</b></p>
Bedienkebel	<p>Mit einem weichen, feuchten Tuch und etwas Spülmittel reinigen; das Tuch darf nicht zu nass sein. Mit einem weichen Tuch nachtrocknen.</p>

## Eingebrannte Verschmutzungen

Für hartnäckige, eingebrannte Verschmutzungen können Sie in unserem Online-Shop, bei Ihrem Fachhändler oder bei unserem Kundendienst ein Reinigungs-Gel bestellen (Artikel-Nr. 00311859). Es ist geeignet für Topfträger und die Edelstahlmulde. Bei Bedarf die Verschmutzung über Nacht einwirken lassen. Beachten Sie die Hinweise auf dem Reiniger.

### Achtung! Schäden an der Oberfläche

Das Reinigungs-Gel nicht auf den Brennerteilen anwenden.

## Verfärbung der Brenner

Nach langem Gebrauch verfärben sich die Brennerteile aus Messing durch natürliche Oxidation dunkel. Die Änderung der Farbe beeinflusst nicht den Gebrauchsnutzen.

## Störungen, was tun?

Oft können Sie aufgetretene Störungen leicht selbst beheben. Bevor Sie den Kundendienst rufen, beachten Sie die folgenden Hinweise.

### **Warnung – Stromschlaggefahr!**

Unsachgemäße Reparaturen sind gefährlich. Nur ein von uns geschulter Kundendienst-Techniker darf Reparaturen durchführen. Ist das Gerät defekt, Netzstecker ziehen oder Sicherung im Sicherungskasten ausschalten. Kundendienst rufen.

Störung	Mögliche Ursache	Lösung
Brenner zündet nicht beim Einschalten.	Keine Stromversorgung.	Alle Bedienknöpfe auf 0 drehen. Im Sicherungskasten prüfen, ob die Sicherung ausgelöst hat.
Brenner zündet nicht beim Einschalten. Leuchtring hinter dem Bedienknopf blinkt abwechselnd orange und weiß.	Störung am Brenner oder an der Gasversorgung.	Alle Bedienknöpfe auf 0 drehen. <b>Prüfen:</b> <ul style="list-style-type: none"> <li>● Brennerteile korrekt aufgesetzt?</li> <li>● Gasabsperrrahn offen?</li> <li>● Brenner trocken und sauber?</li> <li>● Luft in der Leitung nach Erstanschluss bzw. Flaschenwechsel (bei Flüssiggas)?</li> <li>● Gasflasche leer (bei Flüssiggas)?</li> </ul>
Brenner zündet nicht beim Einschalten. Alle Leuchtringe hinter den Bedienknöpfen leuchten nach dem Einschalten für 10 Sekunden weiß. Danach leuchtet der Leuchtring des aktiven Bedienknopfs orange.	Demo-Modus ist aktiviert.	Demo-Modus deaktivieren.
Brenner zündet nicht beim Einschalten. Leuchtring hinter dem Bedienknopf blinkt abwechselnd gelb und magenta.	Elektronikfehler	Alle Bedienknöpfe auf 0 drehen und Gerät eine Minute vom Netz trennen (Sicherung ausschalten oder Stecker ziehen). Gerät erneut anschließen. Die Leuchtringe der Bedienknöpfe leuchten für einige Sekunden grün und dann gelb. Abwarten, bis die Leuchtringe ausgehen. Dann einen beliebigen Bedienknopf auf eine beliebige Kochstufe und zurück auf 0 drehen. Brenner einschalten. Falls der Leuchtring erneut abwechselnd gelb und magenta blinkt, Kundendienst rufen.
Brenner geht im Betrieb aus. Leuchtring hinter dem Bedienknopf blinkt abwechselnd orange und weiß.	Sicherheitsabschaltung: Es wurde länger keine Bedienung vorgenommen.	Alle Bedienknöpfe auf 0 drehen und dann ggf. wieder einschalten.
Brenner geht im Betrieb aus. Leuchtring hinter dem Bedienknopf blinkt abwechselnd orange und weiß.	Stromausfall im Haushalt: Nach einem Stromausfall bleibt das Gerät aus Sicherheitsgründen ausgeschaltet.	Alle Bedienknöpfe auf 0 drehen und dann ggf. wieder einschalten.
In der Küche riecht es nach Gas.	Mögliche undichte Stelle am Anschluss der Gasflasche.	Anschluss der Gasflasche auf Dichtheit prüfen. Fester öffnen und den Raum gut lüften.

Die Ecken des Gerätes wölben sich im Betrieb leicht nach oben.

Durch die Hitze dehnt sich das Metall der Kochmulde aus.

Das ist normal. Im abgekühlten Zustand ist keine Wölbung sichtbar.

## Hinweise

- Bei jedem Netzeinschalten oder nach einem Stromausfall entsteht ein Geräusch, da die Gasventile initialisiert werden. Die Leuchtringe der Bedienknebel leuchten für einige Sekunden grün und dann gelb. Abwarten, bis die Leuchtringe ausgehen.
- Beim Einschalten der Gaskochmulde öffnet die Elektronik die Gaszufuhr, dadurch entsteht ein kurzes Geräusch. Auch beim Ändern der Leistungseinstellung entsteht ein Geräusch. Das ist normal.

## Demo-Modus

Der Demo-Modus ist aktiviert, falls alle Leuchtringe der Bedienknebel nach dem Einschalten für 10 Sekunden weiß leuchten. Der Brenner zündet nicht. Der Leuchtring des aktiven Bedienknebels leuchtet orange.

### Sie können den Demo-Modus wie folgt deaktivieren:

- 1 Alle Bedienknebel auf 0 drehen. Das Gerät vom Stromnetz trennen. Mindestens 30 Sekunden warten.
- 2 Das Gerät erneut anschließen. Die Leuchtringe der Bedienknebel leuchten für einige Sekunden grün und dann gelb. Abwarten, bis die Leuchtringe ausgehen.
- 3 Anschließend den Demo-Modus innerhalb von 3 Minuten folgendermaßen deaktivieren:  
Einen beliebigen Bedienknebel links herum auf die Position 12 drehen.
- 4 Den Bedienknebel rechts herum auf die Position 1 drehen.
- 5 Den Bedienknebel links herum auf die Position 0 drehen.  
Abwarten, bis der Leuchtring gelb leuchtet.
- 6 Den Bedienknebel rechts herum auf die Position 1 drehen. Der Leuchtring leuchtet grün.  
5 Sekunden warten. Der Leuchtring wechselt auf gelb.

Der Demo-Modus wurde deaktiviert. **Zum Speichern der Einstellung unbedingt wie folgt das Menü verlassen:**

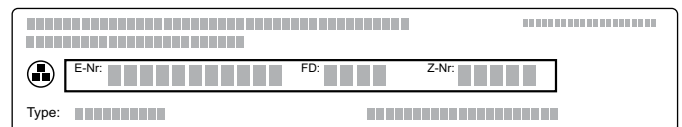
- 7 Den Bedienknebel auf 0 drehen. Dann den Bedienknebel links herum auf Position 12 drehen. Bedienknebel rechts herum auf Position 1 drehen. Bedienknebel links herum auf Position 0 drehen. Abwarten, bis der Leuchtring ausgeht.

## Kundendienst

Wenn Ihr Gerät repariert werden muss, ist unser Kundendienst für Sie da. Wir finden immer eine passende Lösung, auch um unnötige Besuche des Kundendienstpersonals zu vermeiden.

### E-Nummer und FD-Nummer

Geben Sie beim Anruf bitte die vollständige Erzeugnisnummer (E-Nr.) und die Fertigungsnummer (FD-Nr.) an, damit wir Sie qualifiziert betreuen können. Das Typenschild mit den Nummern finden Sie an der Unterseite des Gerätes.



Damit Sie bei Bedarf nicht lange suchen müssen, können Sie hier die Daten Ihres Gerätes und die Telefonnummer des Kundendienstes eintragen.

E-Nr.

FD-Nr.

Kundendienst ☎

Beachten Sie, dass der Besuch des Kundendienstpersonals im Falle einer Fehlbedienung auch während der Garantiezeit nicht kostenlos ist.

Die Kontaktdaten aller Länder für den nächstgelegenen Kundendienst finden Sie hier bzw. im beiliegenden Kundendienst-Verzeichnis.

### Reparaturauftrag und Beratung bei Störungen

A 0810 550 555

D 089 20 355 366

CH 0848 840 040

Vertrauen Sie auf die Kompetenz des Herstellers. Sie stellen somit sicher, dass die Reparatur von geschulten Kundendiensttechnikern durchgeführt wird, die mit den Original-Ersatzteilen für Ihr Hausgerät ausgerüstet sind.

---

## Inhoudsopgave

---

<b>Bestemming van het apparaat</b>	<b>16</b>
<b>Belangrijke veiligheidsinstructies</b>	<b>17</b>
<b>Oorzaken van schade</b>	<b>19</b>
<b>Milieubescherming</b>	<b>19</b>
Energie besparen	19
Milieuvriendelijk afvoeren	19
<b>Het apparaat leren kennen</b>	<b>20</b>
Gaskookplaat	20
Schakelknoppen	20
Aanduiding bij de ringverlichting	20
Extra toebehoren	20
Onderdelen van de wokbrander	21
<b>Apparaat bedienen</b>	<b>21</b>
Inschakelen	21
Sudderstand	22
Elektronische vlambewaking en automatische herontsteking.	22
Uitschakelen	22
Restwarmte-indicatie	22
Veiligheidsuitschakeling	22
<b>Insteltabel en tips</b>	<b>22</b>
Tips voor het koken en braden	23
Tips voor de wok	23
<b>Aanwijzingen voor het kookgerei</b>	<b>23</b>
De juiste pannen	23
Aanwijzingen voor het gebruik	23
<b>Reinigen en onderhouden</b>	<b>24</b>
Apparaat reinigen	24
Ingebrand vuil	25
Dit leidt tot verkleuring van de brander	25
<b>Wat te doen bij storingen?</b>	<b>26</b>
Demomodus	27
<b>Service dienst</b>	<b>28</b>
E-nummer en FD-nummer	28

Meer informatie over producten, accessoires, onderdelen en diensten vindt u op het internet: [www.gaggenau.com](http://www.gaggenau.com) en in de online-shop: [www.gaggenau.com/zz/store](http://www.gaggenau.com/zz/store)

## Bestemming van het apparaat

Lees deze gebruiksaanwijzing zorgvuldig door. Alleen dan kunt u uw apparaat goed en veilig bedienen. Bewaar de gebruiksaanwijzing voor later gebruik of om door te geven aan een volgende eigenaar.

Dit apparaat is alleen bestemd voor inbouw. Neem het speciale installatievoorschrift in acht.

Dit apparaat moet worden geïnstalleerd volgens het meegeleverde installatievoorschrift.

Controleer het apparaat na het uitpakken. Niet aansluiten in geval van transportschade.

Alleen een daartoe bevoegd vakman mag het toestel aansluiten. Bij schade door een verkeerde aansluiting maakt u geen aanspraak op garantie. Neem voor de omschakeling naar een ander type gas contact op met de klantenservice.

Dit toestel is alleen bestemd voor huishoudelijk gebruik en de huiselijke omgeving. Het toestel alleen gebruiken voor de bereiding van voedsel en drank, nooit om te verwarmen. Houd het toestel tijdens het gebruik in de gaten. Het toestel mag alleen binnen worden gebruikt.

Dit toestel niet bij boten of vaartuigen inbouwen.

Dit apparaat is bestemd voor gebruik tot op hoogten van maximaal 2.000 meter boven zeeniveau.

Dit apparaat is niet bestemd voor gebruik met een externe tijdschakelklok of een afstandbediening.

Dek de kookplaat niet af. Dit kan leiden tot ongevallen, bijv. door oververhitting, ontbranding of ontploffend materiaal.

Gebruik uitsluitend beveiligingsvoorzieningen of kindertralies die door ons zijn goedgekeurd. Ongeschikte beveiligingsvoorzieningen of kindertralies kunnen tot ongevallen leiden.

Dit toestel kan worden gebruikt door kinderen vanaf 8 jaar en door personen met beperkte fysieke, sensorische of geestelijke vermogens of personen die gebrek aan kennis of ervaring hebben, wanneer zij onder toezicht staan van een persoon die verantwoordelijk is voor hun veiligheid of geleerd hebben het op een veilige manier te gebruiken en zich bewust zijn van de risico's die het gebruik van het toestel met zich meebrengt.

Kinderen mogen niet met het apparaat spelen. Reiniging en onderhoud van het toestel mogen niet worden uitgevoerd door kinderen, tenzij zij 15 jaar of ouder zijn en onder toezicht staan.

Zorg ervoor dat kinderen die jonger zijn dan 8 jaar uit de buurt blijven van het toestel of de aansluitkabel.

Veiligheidsventiel aansluiten op de gastoevoerleiding wanneer het apparaat langere tijd niet in gebruik is.



## **⚠ Belangrijke veiligheidsinstructies**

### **⚠ Waarschuwing – WAT TE DOEN WANNEER HET NAAR GAS RUIKT!**

Als er gas vrijkomt, kan dit leiden tot een explosie.

#### **Worden er storingen aan de gasinstallatie/ gaslucht geconstateerd**

- Direct de gastoevoer of het ventiel van de gasfles sluiten.
- Direct open vuur en sigaretten doven.
- Licht- en apparaatschakelaars niet meer aanraken, geen stekker uit het stopcontact halen. In huis geen (mobiele) telefoon gebruiken.
- Ramen openen en de ruimte goed luchten.
- Telefonisch contact opnemen met de klantenservice of de elektriciteitsmaatschappij.

### **⚠ Waarschuwing – Gevaar van verstikking!**

Door het gebruik ontstaan er verbrandingsproducten, warmte en vocht in de ruimte waarin het gaskooktoestel zich bevindt. Let erop dat deze ruimte goed wordt geventileerd. De natuurlijke ventilatieopeningen moeten open worden gehouden of er dient een mechanische ventilatie-inrichting voorhanden te zijn (bijv. een stofafzuigkap). Bij intensief en langdurig gebruik van het toestel kan extra ventilatie, bijv. een open raam, of een effectievere ventilatie, bijv. het gebruik van een beschikbare mechanische ventilatie-inrichting op een hoger vermogensniveau, vereist zijn.

### **⚠ Waarschuwing – Risico van brand!**

- Hete olie en heet vet vatten snel vlam. Hete olie en heet vet nooit gebruiken zonder toezicht. Vuur nooit blussen met water. Schakel de kookzone uit. Vlammen voorzichtig met een deksel, smoordeksel of iets dergelijks verstikken.

- De kookzones worden erg heet. Nooit brandbare voorwerpen op de kookplaat leggen. Geen voorwerpen op de kookplaat leggen.
- Het apparaat wordt zeer heet, brandbaar materiaal kan vlam vatten. Nooit brandbaar materiaal (bijv. sprayfles, reinigingsmiddelen) onder het apparaat of in de onmiddellijke nabijheid ervan opslaan of gebruiken. Nooit brandbare voorwerpen op of in het apparaat leggen.
- Het apparaat wordt erg heet, textiel en andere voorwerpen kunnen ontvlammen. Textiel (bijv. kledingstukken, gordijnen) uit de buurt van vlammen houden. Nooit boven de vlammen grijpen. Geen brandbare voorwerpen (bijv. theedoek, tijdschriften) op, naast of achter het apparaat leggen.
- Wanneer er gas-kookzones ingeschakeld zijn waar geen kookgerei op staat, wordt er tijdens het gebruik zeer veel warmte ontwikkeld. Het toestel en een daarboven aangebrachte afzuigkap kunnen beschadigd raken of vlam vatten. Vetresten in de filter van de stofafzuigkap kunnen vlam vatten. Gebruik de gas-kookzones alleen wanneer er kookgerei op staat.
- Wanneer de brander na 15 seconden niet ontsteekt, schakel de bedieningsknop dan uit en open de deur of het raam van de ruimte. Wacht nog minstens een minuut voordat u de brander opnieuw ontsteekt.

### **⚠ Waarschuwing – Verbrandingsgevaar!**

- Het apparaat wordt heet tijdens de bereiding. Laat het voor de reiniging afkoelen.
- De kookzones en met name een eventueel aanwezige kookplaatomlijsting worden zeer heet. Raak de hete oppervlakken nooit aan. Zorg ervoor dat er geen kinderen in de buurt zijn.

- Tijdens het gebruik worden de toegankelijke onderdelen heet. De hete onderdelen nooit aanraken. Zorg ervoor dat er geen kinderen in de buurt zijn.
- Bij gesloten apparaatafdekking komt het tot een warmteophoping. Het apparaat alleen met geopende apparaatafdekking gebruiken of inschakelen. De apparaatafdekking niet voor het warmhouden of het neerzetten gebruiken. De apparaatafdekking pas sluiten als het apparaat is afgekoeld.

### **Attentie!**

#### **Schade aan het apparaat**

Gemorste vloeistoffen voor het openen van de apparaatafdekking verwijderen.

- Wanneer er leeg kookgerei op ingeschakelde gas-kookzones staat, wordt dit zeer heet. Nooit leeg kookgerei verwarmen.
- Wanneer de fles voor vloeibaar gas niet loodrecht staat, kan het vloeibare propaan/butaan/ in het apparaat terechtkomen. Er kunnen dan heftige steekvlammen bij de branders optreden. Onderdelen kunnen beschadigd raken en in de loop van de tijd ondicht worden, waardoor er op een ongecontroleerde manier gas ontsnapt. Deze beide oorzaken kunnen leiden tot verbrandingen. Flessen voor vloeibaar gas altijd in een loodrechte stand houden.

#### **⚠ Waarschuwing – Risico van letsel!**

- Ondeskundige reparaties zijn gevaarlijk. Reparaties en vervangingen van beschadigde elektriciteits- en gasleidingen mogen uitsluitend worden uitgevoerd door technici die zijn geïnstrueerd door de klantenservice. Is het toestel defect, haal dan de stekker uit het stopcontact of schakel de zekering in de meterkast uit, de gastoevoer sluiten. Contact opnemen met de klantenservice.

- Storingen of beschadigingen aan het apparaat zijn gevaarlijk. Een defect toestel nooit inschakelen. De netstekker uit het stopcontact halen of de zekering in de meterkast uitschakelen. Gastoevoer afsluiten. Contact opnemen met de klantenservice.
- Wanneer de pannen onjuiste afmetingen hebben, beschadigd of verkeerd geplaatst zijn, kunnen ze ernstig letsel veroorzaken. Neem de aanwijzingen voor het kookgerei in acht

#### **⚠ Waarschuwing – Kans op een elektrische schok!**

- De kabelisolatie van hete toestelonderdelen kan smelten. Zorg ervoor dat er nooit aansluitkabels van elektrische toestellen in contact komen met hete onderdelen van het apparaat.
- Binnendringend vocht kan een schok veroorzaken. Geen hogedrukreiniger of stoomreiniger gebruiken.
- Een defect toestel kan een schok veroorzaken. Een defect toestel nooit inschakelen. De netstekker uit het stopcontact halen of de zekering in de meterkast uitschakelen. Contact opnemen met de klantenservice.
- Ondeskundige reparaties zijn gevaarlijk. Reparaties mogen uitsluitend worden uitgevoerd door technici die zijn geïnstrueerd door de klantenservice. Is het apparaat defect, haal dan de stekker uit het stopcontact of schakel de zekering in de meterkast uit. Contact opnemen met de klantenservice.

---

## Oorzaken van schade

---

### Attentie!

- **Warmteschade aan aangrenzende apparaten of meubels:** Wordt het apparaat langere tijd gebruikt, dan veroorzaakt dit hitte en vocht. In dat geval is extra ventilatie nodig. Raam openen of een afzuigkap inschakelen die een afvoer naar buiten heeft.
- **Schade aan het apparaat door warmteophoping:** Geen braadsledes, pannen of grillstenen met meerdere branders tegelijkertijd warm maken.
- **Funciestoring:** Wanneer het apparaat niet in gebruik is, de bedieningsknop altijd op de nulstand draaien.

---

## Milieubescherming

---

Hier krijgt u tips voor het besparen van energie en aanwijzingen voor manieren om het apparaat milieuvriendelijk af te voeren.

### Energie besparen

- Kies een brander die bij de afmetingen van de pan past. Zet de pan in het midden.
- Gebruik voor kleine hoeveelheden een kleine pan. Een grote, slechts weinig gevulde pan heeft veel energie nodig.
- Sluit de pannen altijd af met een passend deksel. Koken zonder deksel vraagt aanzienlijk meer energie. Gebruik een glazen deksel, zodat u in de pan kunt kijken zonder het deksel te hoeven optillen.
- Gebruik weinig water bij het koken. Dit bespaart energie. Bij groente blijven vitamines en mineralen behouden.
- Schakel tijdig terug naar een lagere kookstand. Hiermee bespaart u energie.

### Milieuvriendelijk afvoeren

Voer de verpakking op een milieuvriendelijke manier af.

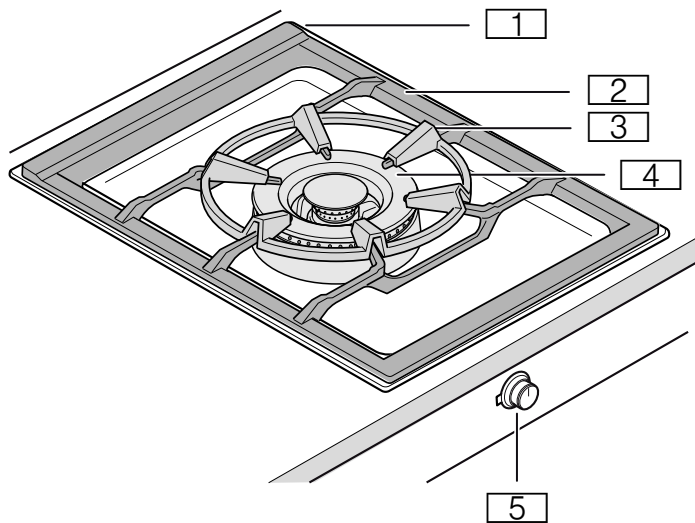


Dit apparaat is gekenmerkt in overeenstemming met de Europese richtlijn 2012/19/EU betreffende afgedankte elektrische en elektronische apparatuur (waste electrical and electronic equipment - WEEE).

De richtlijn geeft het kader aan voor de in de EU geldige terugneming en verwerking van oude apparaten.

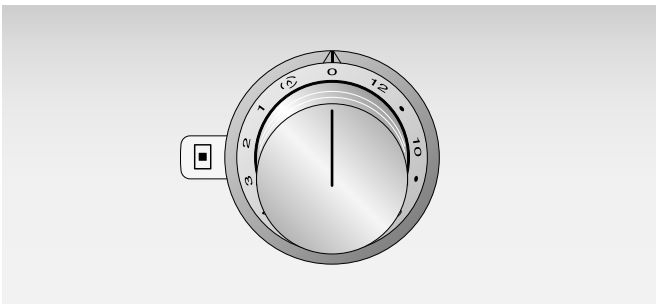
## Het apparaat leren kennen

### Gaskookplaat



- 1 Ventilatieopeningen (onder de pannenhouder)
- 2 Pannenhouder
- 3 Wokring
- 4 Wokbrander 6,0/5,8 kW
- 5 Bedieningsknop wokbrander

### Schakelknoppen



De aanduidingen bij de schakelknop tonen u de instelling van stand 1 t/m 12 of de sudderstand (S).

### Aanduiding bij de ringverlichting

Elke bedieningsknop beschikt over een lichtring met verschillende indicatiemogelijkheden.

Indicatie	Betekenis
○ Uit	Apparaat UIT
● Zijn oranje verlicht	Apparaat AAN
☀ Knipperen oranje	Apparaat UIT Restwarmte-indicatie
☀ afwisselend knipperen oranje en wit	Veiligheidsuitschakeling, stroomuitval
☀ afwisselend knipperen geel en magenta	Fout van het apparaat Servicedienst inschakelen!
● Zijn enkele seconden groen en vervolgens geel verlicht	Apparaat geïnitieerd, alleen nadat het voor de eerste keer is aangesloten of na een stroomonderbreking

### Extra toebehoren

U kunt de volgende toebehoren via uw vakhandelaar bestellen:

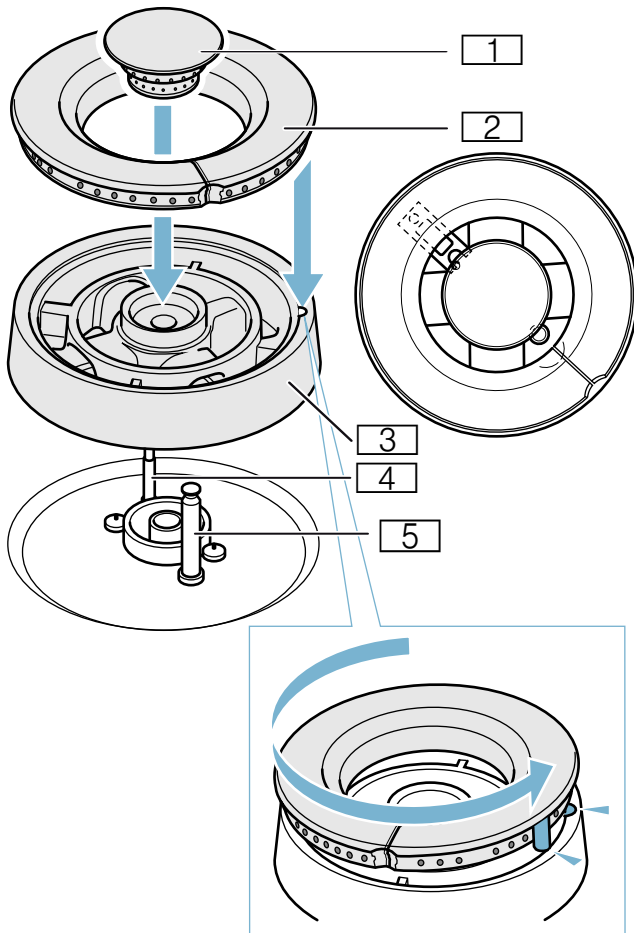
WP 400 001 Wok vervaardigd van meerdere lagen materiaal. Met bolle bodem en handgreep, Ø 36 cm, 6 liter, hoogte 10 cm.

Gebruik de toebehoren alleen zoals in de gebruiksaanwijzing staat vermeld. Bij foutief gebruik van de toebehoren vervalt de garantie.

## Onderdelen van de wokbrander

De onderdelen van de wokbrander goed passend en recht plaatsen, anders kunnen zich tijdens de ontsteking of het gebruik storingen voordoen. De branderkop zo plaatsen dat het thermo-element in de betreffende uitsparing van de branderkop is geplaatst. Het vergrendelingsstuk van de branderring moet in de betreffende uitsparing van de branderkop inklikken.

**Aanwijzing:** Wanneer branderonderdelen schuin geplaatst zijn, functioneert het apparaat niet.



- 1 Branderdeksel
- 2 Branderring
- 3 Branderkop
- 4 Thermo-element
- 5 Ontstekingskaars

## Apparaat bedienen

### Aanwijzingen

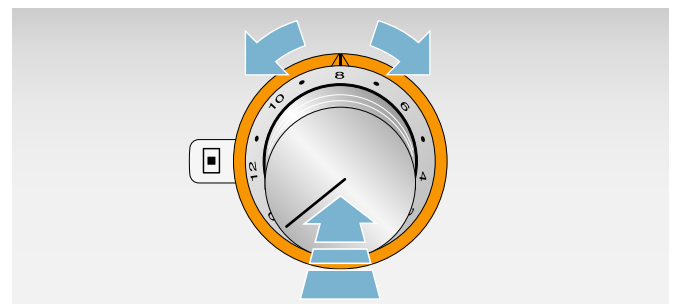
- Gebruik alleen de voorgeschreven accessoires. Niets op de roestvrijstalen plaat leggen (bijv. aluminiumfolie).
- Branders en ontstekingskaarsen moeten schoon en droog zijn.
- Bij kookzones de ontsteking alleen gebruiken wanneer de pannenhouders en alle branderonderdelen correct geplaatst zijn.
- De ontstekingskaars tijdens het gebruik van het gasapparaat niet aanraken.
- Let er goed op dat de ontstekingskaarsen schoon zijn. Zijn ze vervuild, dan kan dit van invloed zijn op het ontbranden. Maak de ontstekingskaarsen regelmatig schoon met een kleine borstel die niet van metaal is. Let erop dat de ontstekingskaarsen niet worden blootgesteld aan heftige stoten.
- Om te koken met een wokpan moet u de wokring boven de wokbrander op de pannenhouder leggen. Let erop dat de wokpan bij het koken goed op de wokring staat.
- Bij het omschakelen van stand 3 naar stand 4 of hoger is het vermogen van de brander korte tijd maximaal. Dit dient ter optimalisatie van de ontstekingsoverdracht tussen de branderkringen.
- De ventilatieopeningen aan de achterkant van de gaskookplaat niet afdekken.
- Bij het inschakelen van de gaskookplaat wordt de gastoevoer geopend. Daardoor is een kort geluid te horen. Dit is normaal.
- Bij een stroomuitval werkt het apparaat niet. De gastoevoer is afgesloten.

### Inschakelen

Uw gas-kookplaat beschikt over een automatische snelontsteking.

- 1 Plaats een geschikte pan op het pannenrooster.
- 2 Druk de bedieningsknop in en draai hem naar links of rechts in de gewenste kookstand.

De brander ontsteekt automatisch.



Door aan de bedieningsknop te draaien kunt u de kookstand instellen.

**⚠ Waarschuwing – Ontploffingsgevaar!**

Wanneer de brander na 15 seconden niet ontsteekt, schakel de bedieningsknop dan uit en open de deur of het raam van de ruimte. Wacht nog minstens een minuut voordat u de brander opnieuw ontsteekt.

**Sudderstand**

In de sudderstand schakelt de brander de gasvlam in en uit. Zo kunt u bijv. chocolade smelten of gevoelige sauzen warm maken.

Draai de bedieningsknop op (D). Het in- of uitschakelen neemt 10 - 50 seconden in beslag.

**Elektronische vlambewaking en automatische herontsteking.**

Voor uw veiligheid is de kookplaat uitgerust met elektronische vlambewaking. Als de vlam tijdens het gebruik uitgaat (bijv. door tocht), dan steekt het apparaat de brander automatisch opnieuw aan.

Lukt dit niet (bijv. vanwege vervuiling van de brander door overgekookt voedsel), dan schakelt het apparaat de gastoevoer uit. De lichtring achter de bedieningsknop knippert.

Draai de bedieningsknop op 0. Wacht tot het apparaat voldoende afgekoeld is en controleer daarna of de branderonderdelen goed geplaatst zijn. Controleer of de brander of de ontstekingskaarsen vervuild zijn. → "Wat te doen bij storingen?" op pagina 26

**Uitschakelen**

Draai de bedieningsknop in de stand 0. De gastoevoer wordt afgesloten.

**⚠ Waarschuwing – Gevaar voor verbranding!**

Bij gesloten apparaatafdekking komt het tot een warmteophoping. Het apparaat alleen met geopende apparaatafdekking gebruiken of inschakelen. De apparaatafdekking niet voor het warmhouden of het neerzetten gebruiken. De apparaatafdekking pas sluiten als het apparaat is afgekoeld.

**Attentie!****Schade aan het apparaat**

Gemorste vloeistoffen voor het openen van de apparaatafdekking verwijderen.

**Restwarmte-indicatie**

De ringverlichting achter de schakelknop knippert na het uitschakelen zolang het apparaat te heet is om zonder gevaar te kunnen worden aangeraakt.

**Veiligheidsuitschakeling**

Voor uw beveiliging is het apparaat uitgerust met een veiligheidsuitschakeling. Het apparaat schakelt automatisch uit als het lang in gebruik is geweest. De tijdsduur tot de uitschakeling is afhankelijk van de instelling (stand 12 = 1 uur, stand 1 = 4 uur). De lichtring achter de bedieningsknop knippert afwisselend oranje en wit.

Draai de bedieningsknop op 0, dan kunt u het apparaat weer normaal in gebruik nemen.

**Insteltabel en tips**

Kookstand	Bereidingsmethode	Voorbeelden
12	Verwarmen	Water, heldere soepen
	Blancheren	Groente
10 - 12	Aanbraden	Vlees, wokgerechten/ pangerechten
	Bakken en braden bij hoge temperaturen	Vlees, aardappels
7 - 10	Verder koken met open deksel	Vloeistoffen, deegwaren
6 - 8	Bakken	Meelgerechten
	Bakken en braden bij matige temperaturen	Vlees, gevogelte
4 - 6	Bakken en braden bij lage temperaturen	Braadworst, uien, eiergerechten
	Verwarmen	Groente, soepen, eenpansmaaltijden
	Frituren	Frites, gebak
3 - 4	Garen met open deksel	Balletjes, gekookte worst
	Ontdooien	Diepvriesgerechten
	Stoven	Rollades, braadstukken
2 - 4	Stomen	Groente
	Verder koken met gesloten deksel	Soepen, groente
Sudderstand tot 3	Wellen	Rijst, rijstepap, graan
Sudderstand	Smelten, warmhouden	Chocolade, boterden

## Tips voor het koken en braden

De standen in de tabel zijn slechts richtlijnen. De benodigde hoeveelheid warmte hangt af van de aard en de toestand van de voedingsmiddelen alsook van de grootte en de vulling van de pan.

Door het grote vermogen worden vet en olie snel heet. Blijf erbij wanneer u braadt, vet kan vlam vatten, het gerecht kan verbranden.

## Tips voor de wok

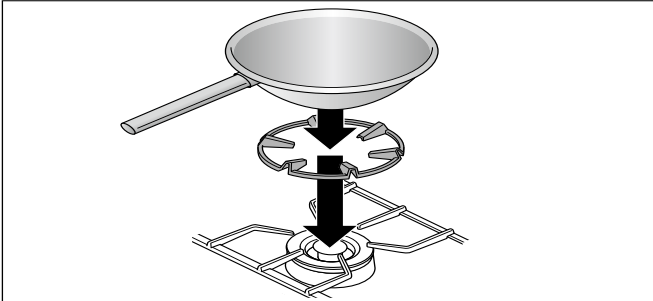
**Aanwijzing:** Om te koken met een wokpan moet u de wokring boven de wokbrander op de pannenhouders leggen. Let erop dat de wokpan bij het koken goed op de wokring staat.

Wij raden wokpannen met een gewelfde bodem aan. U kunt als extra accessoire een hoogwaardige wokpan bestellen (bestelnummer WP 400 001).

Gebruik voor het koken met de wokpan alleen spijsolie die zeer sterk verhit kan worden, bijv. aardnootolie.

Bereid de ingrediënten bij grote hitte niet te lang en roer ze voortdurend. De groente moet nog bijtast zijn.

Voor het roeren en uitnemen van de gerechten kunt u het beste een platte opscheplepel met een lange steel van hittebestendig materiaal gebruiken.



## Aanwijzingen voor het kookgerei

De volgende aanwijzingen helpen u om energie te sparen en schade aan kookvormen te voorkomen.

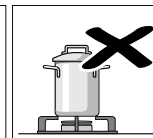
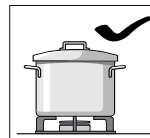
## De juiste pannen

Branders	Aanbevolen diameter pannenbodem	Minimale diameter pannenbodem
Wok-brander	240 - 320 mm	160 mm
	Wokpan alleen gebruiken met de wokring.	

**Er mogen geen pannen met een diameter van minder dan 160 mm of meer dan 320 mm worden gebruikt.**

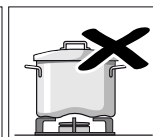
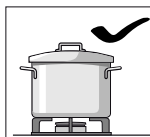
Gebruikt u grotere pannen, dan mogen deze niet boven de apparaatbreedte uitgaan.

## Aanwijzingen voor het gebruik



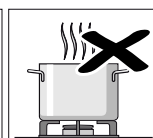
Gebruik pannen met het juiste formaat voor de desbetreffende brander.

Gebruik geen kleine pannen op grote branders. De vlammen mogen niet tegen de zijkanten van de pannen aankomen.

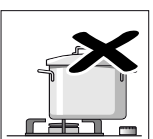
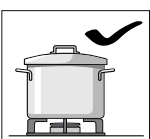


Gebruik geen vervormde pannen. Deze staan niet stevig op de kookplaat. De pannen kunnen kantelen.

Gebruik alleen pannen met een vlakke en dikke bodem.

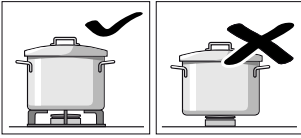


Kook niet zonder deksel of als het deksel is verschoven. Een groot deel van de energie wordt op die manier verspild.



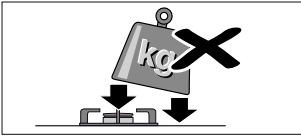
Zet de pan midden op de brander, anders kan de pan kantelen.

Zet grote pannen niet op branders vlak bij het bedieningspaneel. Het paneel zou oververhit en hierdoor beschadigd kunnen raken.



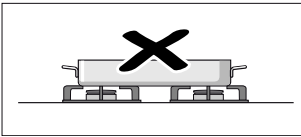
Zet de pannen op de pandrager, nooit direct op de brander.

Controleer voor het gebruik of de pandrager en de branderkopdeksel van de gaspit op de juiste manier zijn geplaatst.



Ga voorzichtig om met de pannen die op de kookplaat staan.

Sla niet op de kookplaat en zet er geen zware voorwerpen op.



Verwarm nooit een pan (bijv. braadpan, kook- of steelpan, pizzasteen) met meerdere branders tegelijk. Er ontstaat een opeenhoping van warmte waardoor het apparaat beschadigd raakt.

---

## Reinigen en onderhouden

---

### **⚠ Waarschuwing – Kans op een elektrische schok!**

Binnendringend vocht kan een schok veroorzaken. Geen hogedrukreiniger of stoomreiniger gebruiken.

### **⚠ Waarschuwing – Risico van verbranding!**

Tijdens het gebruik worden de toegankelijke onderdelen heet. De hete onderdelen nooit aanraken. Zorg ervoor dat er geen kinderen in de buurt zijn.

### **Attentie!**

#### **Beschadigingen van het oppervlak**

De volgende reinigingsmiddelen niet gebruiken

- Scherpe of schurende reinigingsmiddelen
- Ovenreinigingsmiddelen
- Bijtende, chloorhoudende of agressieve reinigingsmiddelen
- Middelen met een hoog alcoholgehalte
- Harde, krassende sponzen, borstels of schuursponsjes

Indien een dergelijk middel op het apparaat komt dient dit direct met water te worden verwijderd.

Nieuwe sponsdoekjes altijd voor gebruik grondig uitspoelen!

## Apparaat reinigen

Maak het apparaat na gebruik, als het afgekoeld is, altijd schoon. Verwijder overgekookte vloeistof direct, laat geen etensresten inbranden.

Houd de ventilatieopeningen onder de pannenhouders schoon. De ventilatieopeningen mogen niet afgedekt worden.

Maak de branders na het schoonmaken zorgvuldig droog. Gebruik het apparaat alleen als de branders droog zijn. Vochtige branders leiden tot ontstekingsproblemen of een instabiele vlam.

Let er bij de montage op dat de branderonderdelen de goede kant opwijzen (vergrendelingsstukken). Alle onderdelen moeten recht liggen.



Apparaatonderdeel/Oppervlak	Aanbevolen reiniging
Roestvrijstalen oppervlakken	<p>Schoonmaken met een zachte, vochtige doek en wat afwasmiddel. Gebruik slechts weinig water bij het schoonmaken. Er mag geen water in het apparaat komen.</p> <p>Ingebrande plekken met een beetje water en wat schoonmaakmiddel laten inweken, niet wegschuren.</p> <p>Sterke verontreiniging of door hitte veroorzaakte gele verkleuring kunt u verwijderen met ons reinigingsmiddel voor roestvrij staal (artikel-nr. 00311499).</p>
Pannenhouders, wokring	<p>Voor het schoonmaken voorzichtig afnemen. In de afwasbak laten inweken. Reinigen met afwasborstel en schoonmaakmiddel.</p> <p>Wees voorzichtig bij het schoonmaken in de buurt van de rubberen voetjes, zodat ze niet losraken.</p> <p>Met helder water afspoelen, laten drogen alvorens ze terug te plaatsen.</p> <p>U kunt de pannenhouder ook in de vaatwasmachine reinigen. Hierbij kan de pannenhouder helder verkleuren. Dit heeft geen invloed op het gebruik.</p>
Branderonderdelen	<p>Schoonmaken met een zachte, vochtige doek en wat afwasmiddel. Met een zachte doek nadrogen. Let erop dat de openingen niet verstopt zijn.</p> <p>Zorg ervoor dat er geen kleine onderdelen verloren gaan.</p> <p><b>Niet in de vaatwasmachine reinigen!</b></p>
Bedieningsknop	<p>Schoonmaken met een zachte, vochtige doek en wat afwasmiddel. De doek mag niet te nat zijn. Met een zachte doek nadrogen.</p>

## Ingebrand vuil

Voor hardnekkig ingebrand vuil kunt u in onze online-shop, bij uw vakhandel of bij onze servicedienst een reinigingsgel bestellen (artikel-nr. 00311859). Deze is geschikt voor pannendragers en de roestvrijstalen plaat. Zo nodig 's nachts laten inwerken. Neem de aanwijzingen op de verpakking van het schoonmaakmiddel in acht.

### Attentie!

#### Schade aan het oppervlak

Gebruik de reinigingsgel niet voor de branderonderdelen.

## Dit leidt tot verkleuring van de brander

Na langer gebruik verkleuren de branderonderdelen van messing door natuurlijke oxidatie donker. De kleurverandering heeft geen invloed op het gebruik.

## Wat te doen bij storingen?

Vaak kunt u storingen gemakkelijk zelf verhelpen. Let op de volgende aanwijzingen voordat u contact opneemt met de klantenservice.

### **Waarschuwing – Kans op een elektrische schok!**

Ondeskundige reparaties zijn gevaarlijk. Reparaties mogen uitsluitend worden uitgevoerd door technici die zijn geïnstrueerd door de klantenservice. Is het apparaat defect, haal dan de stekker uit het stopcontact of schakel de zekering in de meterkast uit. Contact opnemen met de klantenservice.

Storing	Mogelijke oorzaak	Oplossing
Brander ontsteekt niet tijdens het inschakelen.	Geen stroomvoorziening.	Draai alle bedieningsknoppen in de stand 0. Controleer in de meterkast of de zekering in werking is getreden.
Brander ontsteekt niet tijdens het inschakelen. Lichtring achter de bedieningsknop knippert afwisselend oranje en wit.	Storing bij de brander of de gastoevoer.	Draai alle bedieningsknoppen in de stand 0. <b>Controleren:</b> <ul style="list-style-type: none"> <li>● Branderonderdelen correct geplaatst?</li> <li>● Gaskraan open?</li> <li>● Branders droog en schoon?</li> <li>● Lucht in de leiding na de eerste aansluiting of het wisselen van de gasfles (bij vloeibaar gas)?</li> <li>● Gasfles leeg (bij vloeibaar gas)?</li> </ul>
De brander ontsteekt niet tijdens het inschakelen. Alle lichtringen achter de bedieningsknoppen zijn 10 seconden wit verlicht na het inschakelen. Hierna is de lichtring van de actieve bedieningsknop oranje verlicht.	De demo-modus is geactiveerd.	Demo-modus deactiveren.
De brander ontsteekt niet tijdens het inschakelen. De lichtring achter de bedieningsknop knippert afwisselend geel en magenta.	Fout van het elektronische systeem	Alle bedieningsknoppen op 0 draaien en het apparaat een minuut ontkoppelen van het stroomnet (zekering uitschakelen of de stekker uit het stopcontact halen). Apparaat opnieuw aansluiten. De lichtringen van de bedieningsknop zijn enkele seconden groen en vervolgens geel verlicht. Wacht tot de lichtringen uitgaan. Vervolgens een van de bedieningsknoppen op een willekeurige kookstand zetten en terugdraaien naar 0 Brander inschakelen. Knippert de lichtring opnieuw afwisselend geel en magenta, neem dan contact op met de servicedienst.
Brander gaat uit tijdens het gebruik. Lichtring achter de bedieningsknop knippert afwisselend oranje en wit.	Veiligheidsuitschakeling: Het apparaat is langere tijd niet gebruikt.	Alle bedieningsknoppen op 0 draaien en dan eventueel weer inschakelen.
Brander gaat uit tijdens het gebruik. Lichtring achter de bedieningsknop knippert afwisselend oranje en wit.	Stroomuitval in het huishouden: Na een stroomuitval blijft het apparaat vanwege veiligheidsredenen uitgeschakeld.	Alle bedieningsknoppen op 0 draaien en dan eventueel weer inschakelen.
In de keuken ruikt het naar gas.	Mogelijke ondichte plaatsen bij de aansluiting van de gasfles.	Aansluiting van de gasfles controleren op dichtheid. Ramen openen en de ruimte goed luchten.
De hoeken van het apparaat welven tijdens het gebruik licht naar boven.	Door de hitte zet het metaal van de kookplaat uit.	Dit is normaal. In afgekoelde toestand is geen welving zichtbaar.

## Aanwijzingen

- Telkens wanneer de elektriciteit van het apparaat wordt ingeschakeld of na een stroomonderbreking is er een geluid te horen, omdat de gasventielen worden geïnitieerd. De lichtringen van de bedieningsknop zijn enkele seconden groen en vervolgens geel verlicht. Wacht tot de lichtringen uitgaan.
- Bij het inschakelen van de gaskookplaat wordt de gastoevoer geopend. Hierdoor is een kort geluid te horen. Ook als de vermogensinstelling wordt veranderd is er een geluid hoorbaar. Dit is normaal.

## Demomodus

Als alle lichtringen van de bedieningsknop na het inschakelen 10 seconden wit verlicht zijn, is de demomodus geactiveerd. De brander ontsteekt niet. De lichtring van de actieve bedieningsknop is oranje verlicht.

### U kunt de demo-modus als volgt deactiveren:

- 1 Alle bedieningsknoppen in de stand 0 draaien. Het apparaat loskoppelen van het stroomnet. Minstens 30 seconden wachten.
- 2 Het apparaat opnieuw aansluiten. De lichtringen van de bedieningsknop zijn enkele seconden groen en vervolgens geel verlicht. Wacht tot de lichtringen uitgaan.
- 3 Vervolgens de demo-modus binnen 3 minuten als volgt deactiveren:  
Een van de bedieningsknoppen naar links draaien in de stand 12.
- 4 De bedieningsknop naar rechts draaien in de stand 1.
- 5 De bedieningsknop naar links draaien in de stand 0.  
Wacht tot de lichtring geel verlicht is.
- 6 De bedieningsknop naar rechts draaien in de stand 1. De lichtring is nu groen verlicht.  
5 seconden wachten. De verlichting van de lichtring verandert in geel.

De demo-modus is gedeactiveerd. **De instelling wordt alleen opgeslagen wanneer u het menu als volgt verlaat:**

- 7 De bedieningsknop op 0 draaien. De bedieningsknop vervolgens naar links draaien in de stand 12. De bedieningsknop naar rechts draaien in de stand 1. De bedieningsknop naar links draaien in de stand 0. Wachten tot de lichtring uitgaat.

---

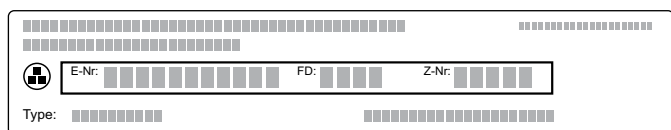
## Servicedienst

---

Wanneer uw apparaat gerepareerd moet worden, staat onze servicedienst voor u klaar. Wij vinden altijd een passende oplossing, ook om een onnodig bezoek van medewerkers van de servicedienst te voorkomen.

### E-nummer en FD-nummer

Geef tijdens het telefoongesprek altijd het volledige productnummer (E-nr.) en het fabricagenummer (FD-nr.) van uw apparaat op, zodat wij u goed van dienst kunnen zijn. Het typeplaatje met de nummers vindt u aan de onderkant van het apparaat.



Om niet te lang te hoeven zoeken wanneer u de servicedienst nodig heeft, kunt u hier direct de gegevens van uw apparaat en het telefoonnummer van de servicedienst invullen.

---

**E-nr.**

**FD-nr.**

---



---

**Servicedienst** ☎

---

Houd er rekening mee dat een bezoek van medewerkers van de servicedienst in het geval van een verkeerde bediening ook tijdens de garantieperiode kosten met zich meebrengt.

De contactgegevens in alle landen vindt u in de bijgesloten lijst met Servicedienstadressen.

#### Verzoek om reparatie en advies bij storingen

**NL** 088 424 4030

**B** 070 222 148

Vertrouw op de competentie van de producent. Zo bent u er zeker van dat de reparatie wordt uitgevoerd door geschoolde onderhoudstechnici, die beschikken over de originele onderdelen voor uw huishoudelijke apparaten.

---

## Table des matières

---

<b>Utilisation conforme</b>	<b>30</b>
<b>Consignes de sécurité importantes</b>	<b>31</b>
<b>Causes de dommages</b>	<b>33</b>
<b>Protection de l'environnement</b>	<b>33</b>
Économies d'énergie	33
Élimination écologique	33
<b>Présentation de l'appareil</b>	<b>34</b>
Table de cuisson gaz	34
Manettes de commande	34
Anneau lumineux	34
Accessoires spéciaux	34
Composants du brûleur pour wok	35
<b>Utiliser l'appareil</b>	<b>35</b>
Mise en marche	35
Position mijotage	36
Contrôle électronique de la flamme et ré-allumage automatique	36
Arrêt	36
Indicateur de chaleur résiduelle	36
Coupure de sécurité	36
<b>Tableau de réglage et conseils</b>	<b>37</b>
Conseils pour la cuisson	37
Conseils pour la cuisson au wok	37
<b>Indications relatives aux récipients</b>	<b>38</b>
Récipients de cuisson adaptés	38
Conseils d'utilisation	38
<b>Nettoyage et entretien</b>	<b>39</b>
Nettoyage de l'appareil	39
Salissures brûlées	39
Décoloration des brûleurs	40
<b>Dérangements, que faire si ...</b>	<b>40</b>
Mode démonstration	41
<b>Service après-vente</b>	<b>42</b>
Numéro E et numéro FD	42

Vous trouverez des informations supplémentaires concernant les produits, accessoires, pièces de rechange et services sur Internet sous : [www.gaggenau.com](http://www.gaggenau.com) et la boutique en ligne : [www.ggaggenau.com/zz/store](http://www.ggaggenau.com/zz/store)

## Utilisation conforme

Lire attentivement ce manuel. Ce n'est qu'alors que vous pourrez utiliser votre appareil correctement et en toute sécurité. Conserver la notice d'utilisation et de montage pour un usage ultérieur ou pour le propriétaire suivant.

Cet appareil est conçu pour être encastré uniquement. Respecter la notice spéciale de montage.

Cet appareil doit être installé en respectant la notice de montage ci-incluse.

Contrôler l'état de l'appareil après l'avoir déballé. Ne pas le raccorder s'il présente des avaries de transport.

Seul un spécialiste agréé est habilité à raccorder l'appareil. En cas de dommages dus à un raccordement incorrect, il n'y a aucun droit à la garantie. Pour la modification à un autre type de gaz, appeler le service après-vente.

Cet appareil est destiné exclusivement à une utilisation domestique et non professionnelle. Utiliser l'appareil uniquement pour préparer des mets et des boissons, ne jamais l'utiliser comme appareil de chauffage. Surveiller l'appareil pendant son fonctionnement. Utiliser l'appareil uniquement à l'intérieur.

Ne pas installer cet appareil sur des bateaux ou dans des véhicules.

Cet appareil est conçu pour une utilisation jusqu'à une altitude maximale de 2 000 m.

Cet appareil n'est pas conçu pour un fonctionnement avec une minuterie externe ou une commande à distance.

N'utilisez pas de recouvrements pour la table de cuisson. Cela pourrait entraîner des accidents, p. ex. en raison de surchauffe, inflammation ou d'éclats de matériau.

Utilisez uniquement des dispositifs de protections et grilles de protection-enfants que nous avons homologués. Les dispositifs de protections et grilles de protection-enfants inadéquats risquent de provoquer des accidents.

Cet appareil peut être utilisé par des enfants de 8 ans ou plus et par des personnes dotées de capacités physiques, sensorielles ou mentales réduites ou disposant de connaissances ou d'expérience insuffisantes, sous la surveillance d'un tiers responsable de leur sécurité ou bien lorsqu'ils ont reçu des instructions liées à l'utilisation de l'appareil en toute sécurité et qu'ils ont intégré les risques qui en résultent.

Les enfants ne doivent pas jouer avec l'appareil. Le nettoyage et l'entretien effectué par l'utilisateur ne doivent pas être accomplis par des enfants, sauf s'ils sont âgés de 15 ans et plus et qu'un adulte les surveille.

Les enfants de moins de 8 ans doivent être tenus à distance de l'appareil et du cordon d'alimentation.

Fermer la vanne de sécurité à l'arrivée de gaz lorsque l'appareil n'est pas utilisé pendant une longue durée.

## ⚠️ Consignes de sécurité importantes

### ⚠️ Mise en garde – COMPORTEMENT EN CAS D'ODEUR DE GAZ !

Du gaz qui s'échappe peut conduire à une explosion.

#### En cas de constatation d'odeur de gaz ou de dérangements sur l'installation de gaz :

- Fermer immédiatement l'arrivée du gaz ou le robinet de la bouteille de gaz.
- Eteindre immédiatement tout feu nu et cigarettes.
- Ne plus actionner les interrupteurs de lumière et d'appareils, ne pas retirer de connecteurs de la prise. Ne pas utiliser le téléphone ou le portable dans la maison.
- Ouvrir les fenêtres et aérer en grand la pièce.
- Appeler le service après-vente ou la société de distribution de gaz.

### ⚠️ Mise en garde – Risque d'asphyxie !

L'utilisation de l'appareil de cuisson au gaz conduit à la formation de chaleur, d'humidité et de produits de combustion dans la pièce où l'appareil est installé. Veiller à une bonne aération de la pièce où l'appareil est installé. Les bouches d'aération naturelles doivent rester ouvertes ou il faut prévoir une installation mécanique de ventilation (p.ex. une hotte). Une utilisation intensive et de longue durée de l'appareil peut rendre nécessaire une aération supplémentaire, p.ex. en ouvrant une fenêtre, ou une aération plus efficace, p.ex. faire fonctionner l'installation mécanique de ventilation à un niveau de puissance supérieur.

### ⚠️ Mise en garde – Risque d'incendie !

- L'huile et la graisse chaude s'enflamment rapidement. Ne jamais laisser l'huile et la graisse chaude sans surveillance. Ne jamais éteindre le feu avec de l'eau. Eteindre le foyer. Etouffer les flammes prudemment avec un couvercle, une couverture ou similaire.

- Les foyers deviennent très chauds. Ne jamais poser des objets inflammables sur la table de cuisson. Ne pas conserver des objets sur la table de cuisson.
- L'appareil devient très chaud, des matières inflammables peuvent s'enflammer. Ne jamais ranger ou utiliser des objets inflammables (p.ex. aérosols, nettoyants) en-dessous de l'appareil ou à proximité. Ne jamais poser des objets inflammables sur ou dans l'appareil.
- L'appareil devient très chaud, les textiles et d'autres objets peuvent s'enflammer. Éloignez les textiles (par ex. vêtements, rideaux) des flammes. Ne passez jamais la main au-dessus des flammes. Ne placez aucun objet inflammable (par ex. torchon à vaisselle, journaux) sur, à côté ou derrière l'appareil.
- Des foyers à gaz sans qu'un récipient ne soit placé sur le foyer dégagent une forte chaleur lors du fonctionnement. L'appareil et une hotte située au-dessus peuvent être endommagés ou il y a risque de feu. Les résidus de graisse contenus dans le filtre de la hotte peuvent s'enflammer. Utiliser les foyers à gaz uniquement avec un récipient placé dessus.
- Si le brûleur ne s'allume pas au bout de 15 secondes, fermez le bouton de commande et ouvrez la porte ou la fenêtre de la pièce. Attendez au moins une minute avant de rallumer le brûleur.

### ⚠️ Mise en garde – Risque de brûlure !

- L'appareil devient chaud pendant le fonctionnement. Laisser refroidir l'appareil avant son nettoyage.
- Les foyers et leurs alentours (notamment lorsque des cadres sont présents sur les surfaces de cuisson), deviennent très chauds. Ne jamais toucher les surfaces chaudes. Éloigner les enfants.

- Les éléments accessibles deviennent chauds pendant le fonctionnement. Ne jamais toucher les éléments chauds. Eloigner les enfants.
- Lorsque le couvercle de l'appareil est fermé, la chaleur s'accumule. Utilisez ou allumez uniquement l'appareil lorsque le couvercle de l'appareil est ouvert. N'utilisez pas le couvercle pour maintenir vos mets au chaud, ni pour les entreposer. Fermez uniquement le couvercle lorsque l'appareil est refroidi.

### **Attention !**

#### **Dommages de l'appareil**

Retirez les liquides renversés avant d'ouvrir le couvercle.

- Des récipients vides sur des foyers à gaz allumés deviennent extrêmement chauds. Ne jamais chauffer un récipient vide.
- Si la bouteille de gaz liquide n'est pas à la verticale, du propane/butane liquide peut parvenir dans l'appareil. Des jets de flamme violents peuvent alors sortir aux brûleurs. Des composants peuvent être endommagés et devenir non étanches avec le temps, si bien que du gaz sort de manière incontrôlée. Les deux peuvent conduire à des brûlures. Utiliser les bouteilles de gaz liquide toujours en position verticale.

#### **⚠ Mise en garde – Risque de blessure !**

- Les réparations inexpertes sont dangereuses. Seul un technicien du service après-vente formé par nos soins est habilité à effectuer des réparations et à remplacer des câbles électriques ou conduites de gaz défectueux. Si l'appareil est défectueux, retirer la fiche secteur ou déconnecter le fusible dans le boîtier à fusibles, fermer l'arrivée de gaz. Appeler le service après-vente.

- Des dérangements ou dommages sur l'appareil sont dangereux. Ne jamais mettre en service un appareil défectueux. Retirer la fiche secteur ou déconnecter le fusible dans le boîtier à fusibles. Fermer l'arrivée de gaz. Appeler le service après-vente.
- Des dimensions de casserole inappropriées, des casseroles endommagées ou mal positionnées peuvent occasionner des blessures graves. Respecter les indications concernant les récipients.

#### **⚠ Mise en garde – Risque de choc électrique !**

- L'isolation des câbles des appareils électroménagers peut fondre au contact des pièces chaudes de l'appareil. Ne jamais mettre le câble de raccordement des appareils électroménagers en contact avec des pièces chaudes de l'appareil.
- De l'humidité qui pénètre peut occasionner un choc électrique. Ne pas utiliser de nettoyeur haute pression ou de nettoyeur à vapeur.
- Un appareil défectueux peut provoquer un choc électrique. Ne jamais mettre en service un appareil défectueux. Débrancher la fiche secteur ou enlever le fusible dans le boîtier à fusibles. Appeler le service après-vente.
- Les réparations inexpertes sont dangereuses. Seul un technicien du service après-vente formé par nos soins est habilité à effectuer des réparations. Si l'appareil est défectueux, retirer la fiche secteur ou enlever le fusible dans le boîtier à fusibles. Appeler le service après-vente.



## Causes de dommages

### Attention !

- **Dommages dus à la chaleur sur des appareils ou meubles avoisinants** : Une utilisation prolongée de l'appareil génère de la chaleur et de l'humidité. Une ventilation supplémentaire est alors nécessaire. Ouvrez une fenêtre ou mettez en marche une hotte communiquant avec l'extérieur.
- **Endommagement de l'appareil dû à une accumulation de chaleur** : Ne pas faire chauffer des cocottes ou des poêles sur plusieurs brûleurs en même temps.
- **Dysfonctionnement** : Tournez toujours les boutons de commande sur la position zéro lorsque l'appareil n'est pas en service.

## Protection de l'environnement

Vous trouverez ci-après des conseils permettant d'économiser de l'énergie et des informations relatives à l'élimination de l'appareil.

### Économies d'énergie

- Sélectionnez le brûleur adapté à la taille du récipient. Placez le récipient au milieu du foyer.
- Utilisez une petite casserole pour de petites quantités. Une grande casserole, peu remplie, nécessite beaucoup d'énergie.
- Fermez toujours les récipients avec un couvercle approprié. La cuisson sans couvercle consomme considérablement plus d'énergie. Utilisez un couvercle en verre afin de pouvoir voir l'intérieur du récipient sans devoir soulever le couvercle.
- Faites cuire avec peu d'eau. Vous économiserez de l'énergie. Les vitamines et minéraux des légumes seront conservés.
- Passez à temps à une position de chauffe inférieure. Vous économiserez ainsi de l'énergie.

### Élimination écologique



Éliminez l'emballage en respectant l'environnement.

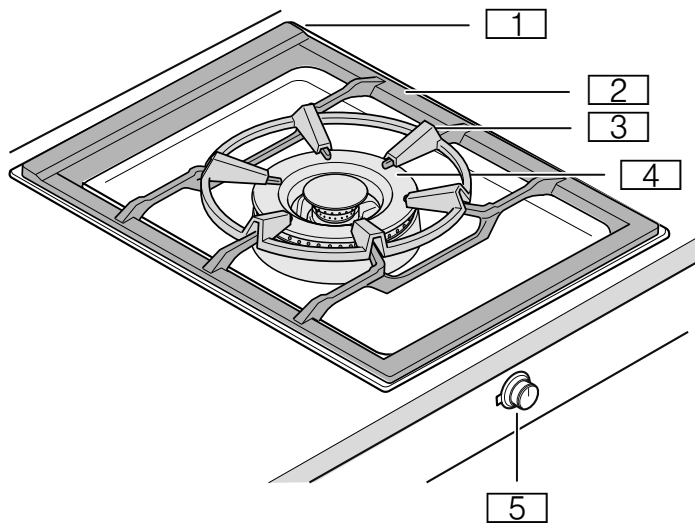


Cet appareil est marqué selon la directive européenne 2012/19/UE relative aux appareils électriques et électroniques usagés (waste electrical and electronic equipment - WEEE).

La directive définit le cadre pour une reprise et une récupération des appareils usagés applicables dans les pays de la CE.

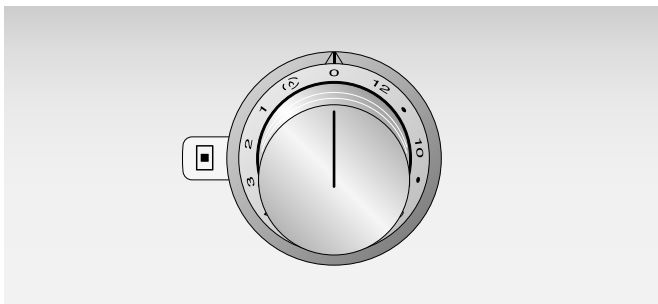
## Présentation de l'appareil

### Table de cuisson gaz



- 1 Orifices de ventilation (sous le support de casseroles)
- 2 Support de casseroles
- 3 Anneau pour poêle wok
- 4 Brûleur wok 6,0/5,8 kW
- 5 Bouton de commande brûleur wok

### Manettes de commande



Les marquages visibles sur le manette indiquent les possibilités de réglage de 1 à 12 et le niveau de mijotage (🔥).

### Anneau lumineux

Chaque bouton de commande est doté d'un anneau lumineux pouvant indiquer différents états.

Affichage	Signification
○ Arrêt	Appareil ÉTEINT
● Allumé en orange	Appareil en MARCHE
☀ Clignotant en orange	Appareil ÉTEINT Indicateur de chaleur résiduelle
☀ clignotant en alternance en orange et en blanc	Coupeure de sécurité, panne de courant
☀ clignotant en alternance en jaune et en magenta	Défaillance de l'appareil Appelez le service après-vente !
● allumé en vert, puis en jaune pendant quelques secondes	L'appareil s'initialise, uniquement après un premier raccordement ou une panne de courant

### Accessoires spéciaux

Vous pouvez commander les accessoires suivants auprès de votre distributeur :

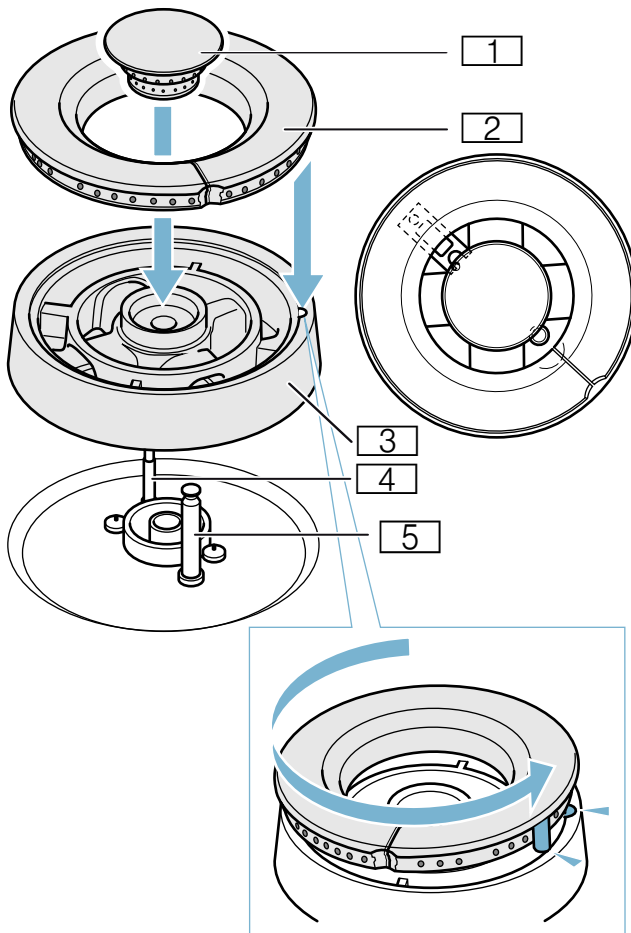
WP 400 001 Wok en matériau multicouche. Avec fond bombé et manche, Ø 36 cm, 6 litres, hauteur 10 cm.

Utilisez l'accessoire seulement de la manière indiquée. Le fabricant n'est pas responsable de l'utilisation non conforme des accessoires.

## Composants du brûleur pour wok

Mettez les composants du brûleur pour wok bien en place en veillant à ce qu'ils soient droits, sinon des dysfonctionnements risquent de se produire lors de l'allumage ou pendant le fonctionnement. Positionnez la tête du brûleur de manière à ce que le thermocouple se trouve dans l'évidement prévu pour l'accueillir dans la tête du brûleur. Le taquet d'arrêt sur la couronne du brûleur doit s'enclencher dans l'évidement correspondant de la tête de brûleur.

**Remarque :** Si les composants du brûleur sont posés de travers, l'appareil ne fonctionne pas.



- 1 Chapeau du brûleur
- 2 Couronne du brûleur
- 3 Tête de brûleur
- 4 Thermocouple
- 5 Bougie d'allumage

## Utiliser l'appareil

### Remarques

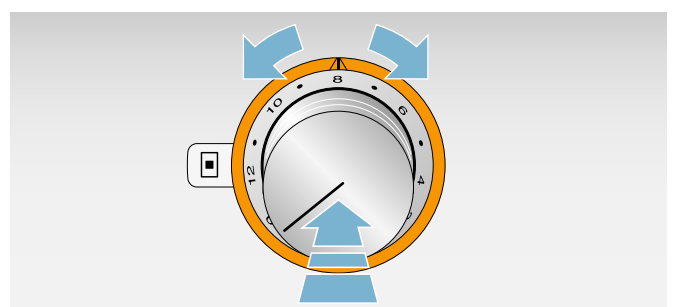
- Utilisez uniquement les accessoires prescrits. Ne chemisez pas la surface de cuisson en inox (par ex. avec un film en aluminium).
- Les brûleurs et la bougie d'allumage doivent être propres et secs.
- Allumez les foyers uniquement si le support de casseroles et toutes les parties de brûleur sont correctement posés.
- Ne touchez pas la bougie d'allumage pendant que l'appareil à gaz est allumé.
- Veillez à une propreté maximale. Si les bougies d'allumage sont encrassées, cela peut entraîner un allumage défectueux. Nettoyez régulièrement les bougies d'allumage avec une petite brosse non métallique. Veillez à ne pas soumettre les bougies d'allumage à des chocs importants.
- Pour cuisiner avec une poêle wok, vous devez placer l'adaptateur pour poêle wok sur le support de casserole au-dessus du brûleur wok. Lorsque vous cuisinez, veillez à ce que la poêle wok repose en toute sécurité sur l'adaptateur pour poêle wok.
- En passant de la puissance 3 à la puissance 4 ou supérieure, le brûleur atteint la puissance maximale un court instant. Cela permet d'optimiser l'allumage entre les foyers.
- Ne couvrez pas les ouvertures d'aération au dos de la table de cuisson au gaz.
- Lors de l'allumage du module de cuisson au gaz, l'électronique ouvre l'arrivée de gaz, ce qui produit un bruit bref. C'est normal.
- En cas de coupure de courant, l'appareil n'est pas opérationnel. L'arrivée de gaz est fermée.

### Mise en marche

Votre table de cuisson au gaz dispose d'un système d'allumage automatique rapide.

- 1 Posez un récipient de cuisson adapté sur la grille.
- 2 Enfoncez le bouton de commande et tournez-le vers la gauche ou la droite sur la position de chauffe souhaitée.

Le brûleur s'allume automatiquement.



Vous pouvez régler la position de chauffe en tournant le bouton de commande.

**⚠ Mise en garde – Risque de déflagration !**

Si le brûleur ne s'allume pas au bout de 15 secondes, fermez le bouton de commande et ouvrez la porte ou la fenêtre de la pièce. Attendez au moins une minute avant de rallumer le brûleur.

## Position mijotage

En position mijotage, le brûleur allume et éteint la flamme. Vous pouvez ainsi par ex. faire fondre du chocolat ou faire chauffer des sauces délicates.

Tournez le bouton de commande sur (∧). La durée d'allumage resp. d'extinction est de 10 à 50 secondes.

## Contrôle électronique de la flamme et ré-allumage automatique

Pour votre sécurité, la table de cuisson est équipée d'un contrôle électronique de la flamme. Si la flamme s'éteint en cours de service (par ex. à cause d'un courant d'air), l'appareil rallume automatiquement le brûleur.

Si le ré-allumage devait échouer (par ex. à cause de l'encrassement du brûleur par des aliments ayant débordé), l'appareil coupe l'arrivée de gaz. La bague lumineuse derrière le bouton de commande clignote.

Tournez le bouton de commande sur 0. Attendez que l'appareil ait suffisamment refroidi et vérifiez si toutes les parties du brûleur sont bien positionnées. Vérifiez si le brûleur ou la bougie d'allumage est encrassé. → *"Dérangements, que faire si ..."*  
à la page 40

## Arrêt

Tournez le bouton de commande sur la position 0. L'électronique de l'appareil ferme l'arrivée de gaz.

**⚠ Mise en garde – Risque de brûlure !**

Lorsque le couvercle de l'appareil est fermé, la chaleur s'accumule. Utilisez ou allumez uniquement l'appareil lorsque le couvercle de l'appareil est ouvert. N'utilisez pas le couvercle pour maintenir vos mets au chaud, ni pour les entreposer. Fermez uniquement le couvercle lorsque l'appareil est refroidi.

### Attention !

#### Dommages de l'appareil

Retirez les liquides renversés avant d'ouvrir le couvercle.

## Indicateur de chaleur résiduelle

L'anneau lumineux situé derrière la manette de commande clignote après l'arrêt, tant que l'appareil est trop chaud pour pouvoir être touché sans risque.

## Coupure de sécurité

Pour votre protection, l'appareil est doté d'une coupure de sécurité. L'appareil s'éteint automatiquement en cas de fonctionnement prolongé. La durée de fonctionnement jusqu'à l'extinction dépend du réglage (niveau 12 = 1 heure, niveau 1 = 4 heures). La bague lumineuse derrière le bouton de commande clignote alternativement en orange et en blanc.

Tournez le bouton de commande sur 0. Vous pourrez ensuite réutiliser l'appareil comme d'habitude.

## Tableau de réglage et conseils

Position de chauffe	Type de cuisson	Exemples
12	Réchauffer	Eau, bouillons
	Blanchir	Légumes
10 - 12	Rissoler	Viande, plats au Wok/à la poêle
	Cuire à haute température	Viande, pommes de terre
7 - 10	Poursuivre la cuisson avec un couvercle ouvert	Liquides, pâtes
6 - 8	Cuire	Pâtisseries
	Cuire à température moyenne	Volaille, poisson
4 - 6	Cuire à basse température	Saucisses à rôtir, oignons, plats à base d'œufs
	Réchauffer	Légumes, soupes, potées/ragoûts
	Frيره	Frites, pâtisseries
	Cuire avec un couvercle ouvert	Knödel/quenelles, saucisses à bouillir
3 - 4	Décongeler	Produits surgelés
	Mijoter	Paupiettes, rôtis
	Étuver	Légumes
2 - 4	Poursuivre la cuisson couvercle fermé	Soupes, légumes
Position mijotage jusqu'à 3	Laisser gonfler	Riz, riz au lait, céréales
Position mijotage	Fondre, maintenir au chaud	Chocolat, beurre

## Conseils pour la cuisson

Les valeurs du tableau de réglage sont indicatives, car selon la nature et l'état des mets ainsi que selon la taille et le degré remplissage du récipient de cuisson, il faut plus ou moins de chaleur.

La puissance élevée de la table permet de chauffer rapidement l'huile et les graisses. Ne laissez pas des mets à rôtir sans surveillance, la graisse peut s'enflammer et le mets peut brûler.

## Conseils pour la cuisson au wok

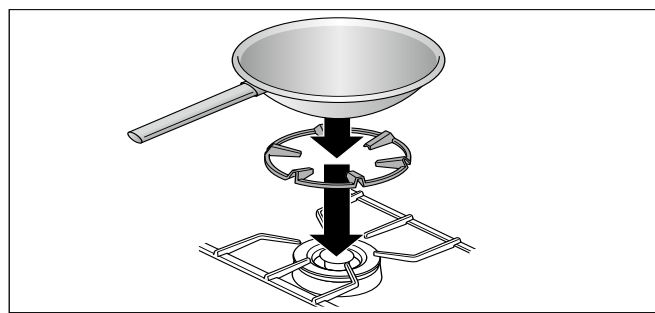
**Remarque :** Pour cuisiner avec une poêle wok, vous devez placer l'adaptateur pour poêle wok sur le support casserole au-dessus du brûleur. Lorsque vous cuisinez, veillez à ce que la poêle wok repose en toute sécurité sur l'adaptateur pour poêle wok.

Nous recommandons les poêles wok au fond bombé. Vous pouvez commander une poêle wok de qualité supérieure en tant qu'accessoire spécial (WP 400 001).

Pour la cuisson avec la poêle wok, n'utilisez que de l'huile haute température, par ex. de l'huile d'arachides.

Cuisez les aliments à grande chaleur et en les remuant en permanence et pas trop longtemps. Les légumes doivent être juste al dente.

Pour remuer et sortir les aliments, utilisez de préférence une louche plate à long manche en matériau résistant à la chaleur.



## Indications relatives aux récipients

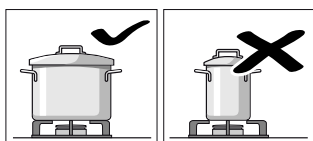
Les indications suivantes vous aident à économiser de l'énergie et à éviter d'endommager les récipients.

### Récipients de cuisson adaptés

Brûleurs	Diamètre recommandé du fond du récipient	Diamètre minimal du fond du récipient
Brûleur Wok	240 à 320 mm	160 mm
	Utilisez la poêle wok uniquement avec l'adaptateur pour poêle wok.	

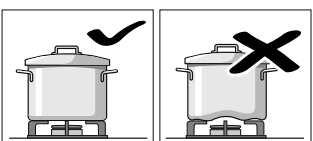
Il est conseillé de ne pas utiliser de casseroles dont le diamètre est inférieur à 160 mm ou supérieur à 320 mm. Si vous utilisez des casseroles plus grandes, celles-ci ne doivent pas dépasser la largeur de l'appareil.

### Conseils d'utilisation



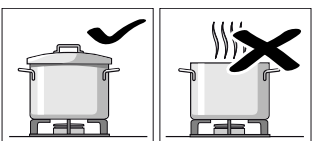
Utilisez des récipients de cuisson dont la taille est adaptée au brûleur.

N'utilisez pas de petits récipients de cuisson sur les grands brûleurs. La flamme ne doit pas remonter sur les côtés des récipients de cuisson.

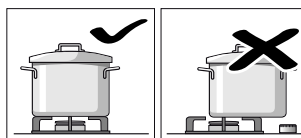


N'utilisez pas de récipients de cuisson déformés qui ne reposent pas bien à plat sur la table de cuisson, car les récipients pourraient basculer.

Utilisez seulement des récipients de cuisson à fond plat et épais.

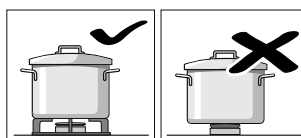


Ne faites pas cuire sans couvercle ou avec le couvercle mal positionné. Cela entraîne un important gaspillage d'énergie.



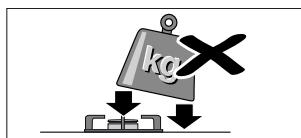
Centrez bien le récipient de cuisson au-dessus du brûleur, sinon il risque de basculer.

Ne placez pas de grandes casseroles sur les brûleurs situés près des commandes, ces dernières pourraient surchauffer et être endommagées.



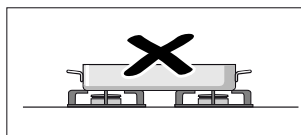
Posez les casseroles sur les grilles porte-casseroles, jamais directement sur les brûleurs.

Avant utilisation, assurez-vous que les grilles porte-casseroles et les chapeaux des brûleurs à gaz sont bien en place.



Manipulez avec précaution les récipients se trouvant sur la table de cuisson.

Ne donnez pas de coups sur la table de cuisson et n'y posez pas d'objets lourds.



Ne faites jamais chauffer un récipient de cuisson (cocotte, poêle, pierre à griller) avec plusieurs brûleurs, car il en résulterait une accumulation de chaleur qui endommagerait l'appareil.

## Nettoyage et entretien

### ⚠ Mise en garde – Risque de choc électrique !

De l'humidité qui pénètre peut occasionner un choc électrique. Ne pas utiliser de nettoyeur haute pression ou de nettoyeur à vapeur.

### ⚠ Mise en garde – Risque de brûlure !

Les éléments accessibles deviennent chauds pendant le fonctionnement. Ne jamais toucher les éléments chauds. Eloigner les enfants.

### Attention !

#### Endommagement des surfaces

N'utilisez pas ces produits nettoyants

- Produits agressifs ou abrasifs
- Nettoyant pour four
- Nettoyants corrosifs, chlorés ou agressifs
- Nettoyants très alcoolisés
- Éponges à vaisselle dures, abrasives, brosses ou tampons à récurer

Lorsqu'un produit de ce type tombe sur l'appareil, essuyez-le tout de suite à l'eau.

Rincez toujours soigneusement les éponges et lavettes neuves avant de les utiliser.

## Nettoyage de l'appareil

Nettoyez l'appareil après chaque utilisation, une fois qu'il est refroidi. Essuyez immédiatement les liquides ayant débordé, ne laissez pas les restes d'aliments brûler.

Maintenez les orifices de ventilation propres sous le support de casseroles. Les orifices de ventilation ne doivent pas être recouverts.

Séchez soigneusement les brûleurs après le nettoyage. Mettez l'appareil en service uniquement lorsque les brûleurs sont bien secs. Les brûleurs humides entraînent des problèmes lors de l'allumage ou en cas de flamme instable.

Au moment de l'assemblage, veillez à bien positionner les parties de brûleur (taquets d'arrêt). Toutes les parties doivent être de niveau.

Élément de l'appareil/ Surface	Nettoyage recommandé
Surfaces en inox	Nettoyez avec un chiffon doux, humide et légèrement imbibé de liquide vaisselle. N'utilisez que peu d'eau pour le nettoyage, l'eau ne doit pas pénétrer dans l'appareil.  Faites ramollir les parties carbonisées avec un peu d'eau et de liquide vaisselle, ne frottez pas pour les enlever.  Éliminez les salissures incrustées ou la coloration jaune due à la chaleur avec notre produit de nettoyage pour surfaces en inox (référence 00311499).
Support de casseroles, adaptateur pour poêle wok	Retirez-les avec précaution pour le nettoyage. Laissez-les tremper dans l'évier. Nettoyez-les avec une brosse à vaisselle et du liquide vaisselle.  Nettoyez-les avec précaution au niveau des tampons en caoutchouc pour éviter de les détacher.  Rincez-les à l'eau claire et séchez-les avant de les remettre en place.  Vous pouvez également nettoyer le support de casserole au lave-vaisselle. Ce faisant, le support de casserole peut se décolorer légèrement. Cela n'influe en rien son usage.
Parties du brûleur	Nettoyez-les avec un chiffon doux, humide et légèrement imbibé de liquide vaisselle. Séchez-les ensuite avec un chiffon doux. Veillez à ce que les orifices ne soient pas obstrués.  Veillez à ne pas perdre les petites pièces.  <b>Ne les mettez pas au lave-vaisselle !</b>
Boutons de commande	Nettoyez-les avec un chiffon doux, humide et légèrement imbibé de liquide vaisselle ; le chiffon ne doit pas être trop mouillé. Séchez-les ensuite avec un chiffon doux.

## Salissures brûlées

Pour les salissures tenaces et brûlées, vous pouvez vous procurer un gel nettoyant dans notre boutique en ligne, auprès de votre revendeur ou de notre service après-vente (référence 00311859). Il est adapté aux supports de casserole et aux surfaces de cuisson en inox. Si nécessaire, laissez agir sur les salissures pendant la nuit. Respectez les consignes indiquées sur le nettoyant.

### Attention !

#### Endommagements de la surface

N'utilisez le gel nettoyant sur les parties des brûleurs.

## Décoloration des brûleurs

Après une utilisation prolongée, les parties des brûleurs en laiton prennent une couleur foncée par oxydation naturelle. Le changement de couleur n'a aucun impact sur la fonctionnalité.

---

## Dérangements, que faire si ...

---

Dans de nombreux cas, vous pourrez remédier vous-même facilement aux anomalies. Avant de contacter le service après-vente, veuillez vérifier les points suivants :

### Mise en garde – Risque de choc électrique !

Les réparations inexpertes sont dangereuses. Seul un technicien du service après-vente formé par nos soins est habilité à effectuer des réparations. Si l'appareil est défectueux, retirer la fiche secteur ou enlever le fusible dans le boîtier à fusibles. Appeler le service après-vente.

Anomalie	Cause possible	Solution
Le brûleur ne s'allume pas lors de la mise en marche.	Pas d'alimentation électrique.	Tourner tous les boutons de commande sur 0. Vérifier dans le coffret à fusibles si le fusible s'est déclenché.
Le brûleur ne s'allume pas lors de la mise en marche. La bague lumineuse derrière le bouton de commande clignote alternativement en orange et en blanc.	Dysfonctionnement au niveau du brûleur ou de l'alimentation en gaz.	Tourner tous les boutons de commande sur 0. <b>A contrôler :</b> <ul style="list-style-type: none"> <li>● Composants du brûleur correctement posés ?</li> <li>● Robinet d'arrivée de gaz ouvert ?</li> <li>● Brûleurs propres et secs ?</li> <li>● Présence d'air dans la conduite après le premier raccordement ou un changement de bouteille de gaz (butane/propane) ?</li> <li>● Bouteille de gaz vide (butane/propane) ?</li> </ul>
Le brûleur ne s'allume pas lors de la mise en marche. Tous les anneaux lumineux derrière les boutons de commande s'allument en blanc pendant 10 secondes après l'allumage. Ensuite, l'anneau lumineux du bouton de commande actif s'allume en orange.	Le mode démo est activé.	Désactiver le mode démo.
Le brûleur ne s'allume pas lors de la mise en marche. L'anneau lumineux derrière le bouton de commande clignote en alternance en jaune et en magenta.	Défaut électronique	Tournez tous les boutons de commande sur 0 et débranchez l'appareil du secteur pendant une minute (désactivez le fusible ou tirez la fiche). Branchez de nouveau l'appareil. Les anneaux lumineux des boutons de commande s'allument pendant quelques secondes en vert, puis en jaune. Attendez que les anneaux lumineux s'éteignent. Ensuite tournez n'importe quel bouton de commande sur une position de chauffe quelconque, puis à nouveau sur 0 Mettez le brûleur en marche. Si l'anneau lumineux clignote à nouveau en alternance en jaune et en magenta, appelez le service après-vente.



Le brûleur s'éteint pendant le fonctionnement. La bague lumineuse derrière le bouton de commande clignote alternativement en orange et en blanc.	Coupure de sécurité : Aucune commande n'a été effectuée pendant une durée prolongée.	Tourner tous les boutons de commande sur 0, puis rallumer si nécessaire.
Le brûleur s'éteint pendant le fonctionnement. La bague lumineuse derrière le bouton de commande clignote alternativement en orange et en blanc.	Coupure de courant dans la maison : Pour des raisons de sécurité, l'appareil reste éteint après une coupure de courant.	Tourner tous les boutons de commande sur 0, puis rallumer si nécessaire.
Il y a une odeur de gaz dans la cuisine.	Point non étanche possible au niveau de la bouteille de gaz.	S'assurer de l'étanchéité de la bouteille de gaz. Ouvrir les fenêtres et aérer en grand la pièce.
Les coins de l'appareil se courbent légèrement vers le haut pendant le fonctionnement.	Le métal du module de cuisson se dilate en raison de la chaleur.	C'est normal. Une fois le métal refroidi, aucune déformation n'est visible.

### Remarques

- Chaque mise sous tension ou coupure de courant est suivie d'un bruit spécifique, étant donné que les vannes d'arrivée de gaz sont initialisées. Les anneaux lumineux des boutons de commande s'allument pendant quelques secondes en vert et puis en jaune. Attendez que les anneaux lumineux s'éteignent.
- Lors de l'allumage du module de cuisson au gaz, l'électronique ouvre l'arrivée de gaz, ce qui produit un bruit bref. La modification du réglage de puissance génère également un bruit. C'est normal.

### Mode démonstration

Le mode démo est activé si tous les anneaux lumineux des boutons de commande restent allumés en blanc pendant 10 secondes après l'allumage. Le brûleur ne s'allume pas. L'anneau lumineux du bouton de commande actif s'allume en orange.

**Vous pouvez désactiver le mode démo comme suit :**

- 1 Tournez tous les boutons de commande sur 0. Débranchez l'appareil du réseau électrique. Patientez au moins 30 secondes.
- 2 Branchez de nouveau l'appareil. Les anneaux lumineux des boutons de commande s'allument pendant quelques secondes en vert, puis en jaune. Attendez que les anneaux lumineux s'éteignent.
- 3 Désactivez ensuite le mode démo dans les 3 minutes dans les réglages de base comme suit : Tournez n'importe quel bouton de commande vers la gauche, sur la position 12.
- 4 Tournez le bouton de commande de droite sur la position 1.
- 5 Tournez le bouton de commande de gauche sur la position 0. Patientez jusqu'à ce que l'anneau lumineux s'allume en jaune.
- 6 Tournez le bouton de commande de droite sur la position 1. L'anneau lumineux s'allume en vert. Patientez 5 secondes. L'anneau lumineux devient jaune.

Le mode démo est désactivé. **Pour enregistrer le réglage, quittez impérativement le menu comme suit :**

- 7 Tournez le bouton de commande sur 0. Ensuite, tournez le bouton de commande vers la gauche, sur la position 12. Tournez le bouton de commande vers la droite sur la position 1. Tournez le bouton de commande vers la gauche sur la position 0. Patientez jusqu'à ce que l'anneau lumineux s'éteigne.

---

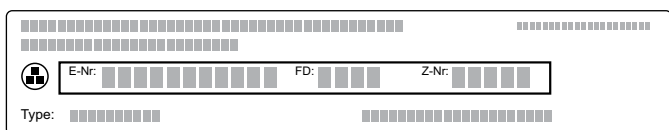
## Service après-vente

---

Si votre appareil a besoin d'être réparé, notre service après-vente se tient à votre disposition. Nous nous efforçons de toujours trouver une solution adaptée, également afin d'éviter toute visite inutile du technicien du SAV.

### Numéro E et numéro FD

Lors de votre appel, veuillez indiquer le numéro de produit (E-Nr.) complet et le numéro de fabrication (FD-Nr.), afin de nous permettre de mieux vous aider. Vous trouverez la plaque signalétique avec les numéros sous l'appareil.



Pour éviter de devoir les rechercher en cas de besoin, vous pouvez inscrire ici les données de votre appareil et le numéro de téléphone du service après-vente.

---

**E-Nr.**

**FD-Nr.**

---

---

**Service après-vente** ☎

---

Veuillez noter que la visite d'un technicien du SAV n'est pas gratuite en cas de manipulation incorrecte, même pendant la période de garantie.

Vous trouverez les données de contact pour tous les pays dans l'annuaire ci-joint du service après-vente.

#### **Demande de réparation et conseils en cas de dysfonctionnement**

**B** 070 222 148

**FR** 01 40 10 42 12

**CH** 0848 840 040

Faites confiance à la compétence du fabricant. Ainsi vous êtes assurés que la réparation sera effectuée par des techniciens formés qui possèdent les pièces de rechange d'origine pour votre appareil.

---

## Indice

---

<b>Uso corretto</b>	<b>44</b>
<b>Importanti avvertenze di sicurezza</b>	<b>45</b>
<b>Cause dei danni</b>	<b>47</b>
<b>Tutela dell'ambiente</b>	<b>47</b>
Risparmio energetico	47
Smaltimento ecocompatibile	47
<b>Conoscere l'apparecchio</b>	<b>48</b>
Piano di cottura a gas	48
Manopola di comando	48
Spia sull'anello luminoso	48
Accessori speciali	48
Singoli componenti del bruciatore per wok	49
<b>Uso dell'apparecchio</b>	<b>49</b>
Accendere	50
Livello funzione simmer	50
Controllo elettronico fiamma e riaccensione automatica	50
Spegnere	50
Spia del calore residuo	50
Disattivazione di sicurezza	50
<b>Tabella delle impostazioni e consigli</b>	<b>51</b>
Consigli per la cottura	51
Consigli relativi al wok	51
<b>Avvertenze sulle stoviglie</b>	<b>51</b>
Recipienti per la cottura adatti	51
Indicazioni per l'uso	52
<b>Pulizia e manutenzione</b>	<b>52</b>
Pulizia dell'apparecchio	52
Sporco incrostato	53
Variazioni cromatiche del bruciatore	53
<b>Anomalie, che cosa fare?</b>	<b>53</b>
Modalità demo	55
<b>Servizio di assistenza clienti</b>	<b>55</b>
Codice prodotto (E) e codice di produzione (FD)	55

Per ulteriori informazioni su prodotti, accessori, pezzi di ricambio e servizi è possibile consultare il sito Internet [www.gaggenau.com](http://www.gaggenau.com) e l'eShop [www.gaggenau.com/zz/store](http://www.gaggenau.com/zz/store)

## Uso corretto

Leggere attentamente le presenti istruzioni per l'uso. Solo così è possibile utilizzare l'apparecchio in modo sicuro e corretto.

Custodire con la massima cura le presenti istruzioni per l'uso e il montaggio in caso di un utilizzo futuro o cessione a terzi.

Questo apparecchio è concepito esclusivamente per l'incasso. Osservare le speciali istruzioni di montaggio.

Questo apparecchio deve essere installato secondo le istruzioni per il montaggio fornite.

Controllare l'apparecchio dopo averlo disimballato. Qualora si fossero verificati danni da trasporto, non collegare l'apparecchio.

L'allacciamento dell'apparecchio può essere effettuato solo da un tecnico autorizzato. In caso di danni causati da un allacciamento non corretto, decade il diritto di garanzia. Per la conversione a un altro tipo di gas rivolgersi al servizio di assistenza clienti.

Questo apparecchio è pensato esclusivamente per l'utilizzo in abitazioni private e in ambito domestico. Utilizzare l'apparecchio solo per cucinare e preparare bevande e non per generare calore. Prestare attenzione all'apparecchio durante il suo funzionamento. Usare l'apparecchio solo al chiuso.

Questo apparecchio non deve essere installato su barche o veicoli.

Questo apparecchio è progettato solo per l'utilizzo fino ad un'altezza di massimo 2000 metri sul livello del mare.

Questo apparecchio non è da utilizzare con un timer esterno o un telecomando separato.

Non utilizzare alcuna copertura del piano cottura. Potrebbe causare incidenti, dovuti ad es. al surriscaldamento, alla formazione di fiamme o agli schizzi di materiale.

Utilizzare soltanto le protezioni o le griglie di protezione per i bambini approvate da noi. Le protezioni o le griglie di protezione per i bambini non idonee possono provocare incidenti.

Questo apparecchio può essere utilizzato da bambini di età pari o superiore a 8 anni e da persone con ridotte facoltà fisiche, sensoriali o mentali nonché da persone prive di sufficiente esperienza o conoscenza dello stesso se sorvegliate da una persona responsabile della loro sicurezza o se istruite in merito all'utilizzo sicuro dell'apparecchio e consapevoli degli eventuali rischi derivanti da un utilizzo improprio.

I bambini non devono utilizzare l'apparecchio come un giocattolo. I bambini non devono né pulire né utilizzare l'apparecchio da soli a meno che non abbiano un'età superiore agli 15 anni e che siano assistiti da parte di un adulto.

Tenere lontano dall'apparecchio e dal cavo di alimentazione i bambini di età inferiore agli 8 anni.

Chiudere la valvola di sicurezza della linea di alimentazione quando l'apparecchio non è in funzione per molto tempo.

## **⚠️ Importanti avvertenze di sicurezza**

### **⚠️ Avviso – CHE COSA FARE SE SI SENTE ODORE DI GAS!**

Il gas che fuoriesce può causare un'esplosione.

#### **Se si notano odore di gas oppure anomalie nell'installazione a gas:**

- Chiudere immediatamente l'alimentazione del gas o la valvola della bombola del gas.
- Spegnerne immediatamente fuochi accesi o sigarette.
- Non azionare l'interruttore della luce né quello dell'apparecchio, non estrarre la spina dalla presa. Non utilizzare il telefono o il cellulare nell'ambiente domestico.
- Aprire le finestre e aerare bene la stanza.
- Contattare il servizio di assistenza tecnica o la società responsabile dell'erogazione del gas.

### **⚠️ Avviso – Pericolo di soffocamento!**

L'utilizzo di un apparecchio di cottura a gas provoca la formazione di calore, umidità e prodotti di combustione nel luogo di installazione. Provvedere a una buona ventilazione del luogo di installazione. Le aperture di aerazione naturali vanno tenute aperte oppure è necessario prevedere un dispositivo meccanico per l'aerazione (ad es. una cappa aspirante). Un utilizzo intensivo e prolungato dell'apparecchio può rendere necessaria una ventilazione supplementare, ad es. tramite l'apertura di una finestra, oppure una ventilazione più efficace, ad es. facendo funzionare il dispositivo meccanico per l'aerazione presente a un livello di potenza superiore.

### **⚠️ Avviso – Pericolo di incendio!**

- L'olio o il burro caldi si incendiano rapidamente. Non lasciare mai incustoditi sul fuoco l'olio o il burro caldi. Non utilizzare mai acqua per spegnere il fuoco. Disattivare la zona di cottura. Soffocare le fiamme con un coperchio, una coperta ignifuga o qualcosa di simile.
- Le zone di cottura si surriscaldano molto. Non appoggiare mai oggetti infiammabili sul piano di cottura. Non appoggiare alcun oggetto sul piano di cottura.
- L'apparecchio diventa molto caldo, i materiali infiammabili potrebbero prendere fuoco. Non riporre o utilizzare mai oggetti infiammabili (ad es. bombolette spray, detersivi) sotto l'apparecchio o nelle sue immediate vicinanze. Non mettere mai oggetti infiammabili sopra o dentro l'apparecchio.
- L'apparecchio si riscalda molto, tessuti e altri oggetti potrebbero prendere fuoco. Tenere lontano dalle fiamme i tessuti (ad es. indumenti, tende). Non posizionare mai le mani sopra le fiamme. Non collocare oggetti infiammabili (ad es. canovacci, riviste) sopra, accanto o dietro l'apparecchio.
- Le zone di cottura a gas sviluppano molto calore se vengano fatte funzionare senza appoggiarci sopra una stoviglia. L'apparecchio o la cappa aspirante montata sopra di esso possono subire danni o addirittura incendiarsi. I resti di grasso presenti nel filtro della cappa aspirante potrebbero incendiarsi. Utilizzare le zone di cottura a gas solo dopo averci appoggiato sopra una stoviglia.
- Se il bruciatore non si accende dopo 15 secondi, chiudere la manopola di comando e aprire la porta o la finestra del locale. Attendere almeno un minuto prima di riaccendere il bruciatore.

### **⚠ Avviso – Pericolo di incendio!**

- Durante il funzionamento l'apparecchio si riscalda. Lasciarlo raffreddare prima di procedere alla pulizia.
- Le zone di cottura e le superfici vicine, in particolare il telaio del piano di cottura eventualmente presente, si surriscaldano molto. Non toccare mai le superfici ad alta temperatura. Tenere lontano i bambini.
- Durante il funzionamento le parti scoperte diventano molto calde. Non toccare mai le parti ad alta temperatura. Tenere lontano i bambini.
- Con il coperchio dell'apparecchio chiuso si genera un accumulo di calore. Utilizzare o attivare l'apparecchio esclusivamente con il coperchio aperto. Non utilizzare il coperchio dell'apparecchio per tenere in caldo o chiudere. Chiudere il coperchio solo quando l'apparecchio si è raffreddato.

### **Attenzione!**

#### **Danni all'apparecchio**

Prima dell'apertura del coperchio, rimuovere i liquidi versati.

- Le stoviglie vuote si surriscaldano qualora vengano appoggiate su zone di cottura in funzione. Non riscaldare mai stoviglie vuote.
- Se la bombola del gas liquido non si trova in posizione verticale, il propano/butano liquido può penetrare nell'apparecchio. Potrebbero generarsi violente fiammate dai bruciatori. I componenti potrebbero venire danneggiati e col tempo non essere più a tenuta, provocando la fuoriuscita incontrollata di gas. In entrambi i casi sussiste il pericolo di ustioni. Utilizzare le bombole del gas liquido sempre in posizione verticale.

### **⚠ Avviso – Pericolo di lesioni!**

- Gli interventi di riparazione effettuati in modo non conforme rappresentano una fonte di pericolo. Le riparazioni e le sostituzioni di cavi elettrici e condutture del gas danneggiati devono essere effettuate esclusivamente da personale tecnico adeguatamente istruito del servizio di assistenza tecnica. Se l'apparecchio è guasto, togliere la spina o disattivare il fusibile nella scatola dei fusibili, chiudere l'alimentazione del gas. Rivolgersi al servizio di assistenza clienti.
- Le anomalie o i danni all'apparecchio sono pericolosi. Non mettere mai in funzione un apparecchio difettoso. Togliere la spina o disattivare il fusibile nella scatola dei fusibili. Chiudere l'alimentazione del gas. Rivolgersi al servizio di assistenza clienti.
- Pentole di dimensioni inadeguate, danneggiate o posizionate scorrettamente possono provocare gravi lesioni. Osservare le indicazioni relative alle stoviglie da utilizzare.

### **⚠ Avviso – Pericolo di scariche elettriche!**

- Se posto vicino ai componenti caldi dell'apparecchio, l'isolamento del cavo degli apparecchi elettronici può fondere. Evitare il contatto tra il cavo di allacciamento e i componenti caldi dell'apparecchio.
- L'infiltrazione di liquido può provocare una scarica elettrica. Non utilizzare detergenti ad alta pressione o dispositivi a getto di vapore.
- Un apparecchio difettoso può causare delle scosse elettriche. Non mettere mai in funzione un apparecchio difettoso. Togliere la spina o disattivare il fusibile nella scatola dei fusibili. Rivolgersi al servizio di assistenza clienti.
- Gli interventi di riparazione effettuati in modo non conforme rappresentano una fonte di pericolo. Le riparazioni devono essere effettuate esclusivamente da

personale tecnico del servizio di assistenza adeguatamente istruito. Se l'apparecchio è guasto, staccare la spina o disattivare il fusibile nella rispettiva scatola. Rivolgersi al servizio di assistenza clienti.

---

## Cause dei danni

---

### Attenzione!

- **Danni causati dal calore ad apparecchi o mobili adiacenti:** Se l'apparecchio viene tenuto in funzione per un tempo prolungato, si formano calore e umidità. È necessaria un'aerazione supplementare. Aprire le finestre oppure accendere una cappa di aspirazione con scarico all'esterno.
- **Danni all'apparecchio a causa di un accumulo di calore:** Non riscaldare contemporaneamente pirofile, padelle o pietre ollari su più bruciatori.
- **Malfunzionamento:** Quando l'apparecchio non è in funzione, ruotare sempre la manopola di comando in posizione zero.

---

## Tutela dell'ambiente

---

Qui riceverete dei consigli utili relativi al risparmio energetico e delle avvertenze sullo smaltimento dell'apparecchio.

### Risparmio energetico

- Selezionare il bruciatore adeguato alla misura della pentola. Collocare le stoviglie centrandole.
- Per quantità di alimenti ridotte utilizzare pentole piccole. Una pentola troppo grande e semi vuota necessita di molta energia per essere riscaldata.
- Coprire sempre le pentole con un coperchio di dimensioni adatte. Se non viene utilizzato il coperchio viene consumata una quantità di energia sensibilmente maggiore. Utilizzare un coperchio di vetro in modo tale da non doverlo rimuovere per vedere il contenuto della pentola.
- Cuocere con poca acqua per risparmiare energia e preservare le vitamine e i minerali contenuti nelle verdure.
- Quando possibile passare a un livello di cottura più basso. Così da risparmiare energia.

### Smaltimento ecocompatibile

Si prega di smaltire le confezioni nel rispetto dell'ambiente.

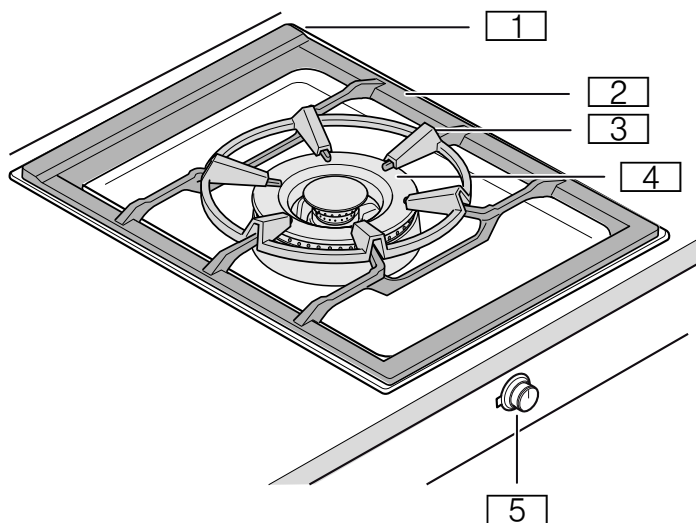


Questo apparecchio dispone di contrassegno ai sensi della direttiva europea 2012/19/UE in materia di apparecchi elettrici ed elettronici (waste electrical and electronic equipment - WEEE).

Questa direttiva definisce le norme per la raccolta e il riciclaggio degli apparecchi dismessi valide su tutto il territorio dell'Unione Europea.

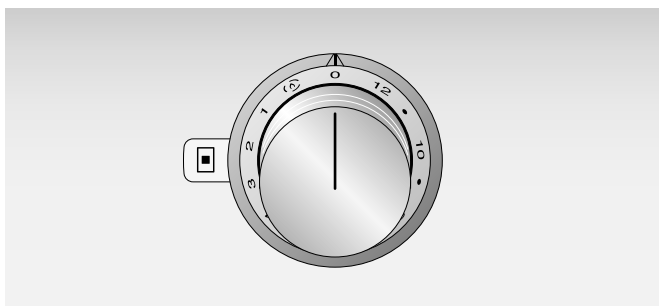
## Conoscere l'apparecchio

### Piano di cottura a gas



- 1 Aperture per l'aerazione (sotto il supporto pentola)
- 2 Supporto pentola
- 3 Anello wok
- 4 Bruciatore per wok 6,0/5,8 kW
- 5 Manopola di comando bruciatore per wok

### Manopola di comando



I contrassegni sulla manopola di comando mostrano la regolazione dal livello 1 a 12 o bollitura lenta (fiamma piccola).

### Spia sull'anello luminoso

Ogni manopola di comando dispone di un anello luminoso con diverse possibilità di visualizzazione.

Indicatore	Significato
○ OFF	Apparecchio OFF
● Si accende a luce arancione	Apparecchio ON
☀ Luce lampeggiante arancione	Apparecchio OFF Indicatore di calore residuo
☀ Lampeggia in modo alternato a luce arancione e a luce bianca	Interruzione di sicurezza, interruzione di corrente
☀ Lampeggia in modo alternato a luce gialla e a luce magenta	Errore dell'apparecchio Contattare il servizio di assistenza clienti!
● Si accende a luce verde per alcuni secondi, poi diventa giallo.	L'apparecchio viene avviato solo dopo il primo collegamento o dopo un'interruzione di corrente

### Accessori speciali

I seguenti accessori possono essere ordinati presso il vostro rivenditore specializzato:

WP 400 001 Padella wok in materiale multistrato. Con fondo curvo e manico, Ø 36 cm, 6 litri, altezza 10 cm.

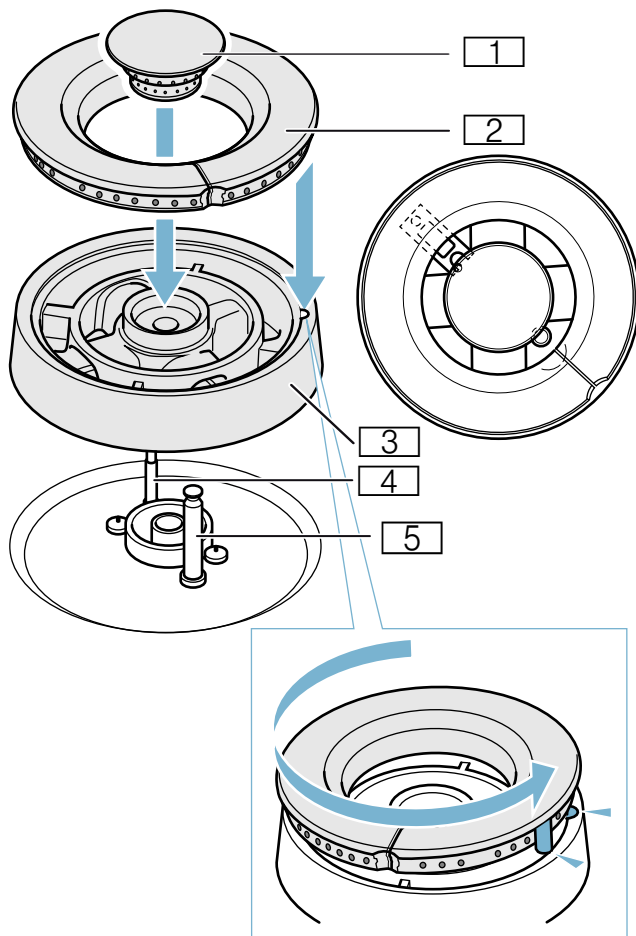
Usate solo gli accessori indicati. Il produttore declina ogni responsabilità nel caso di uso erraneo degli accessori.



## Singoli componenti del bruciatore per wok

Posizionare i singoli componenti del bruciatore per wok in maniera consona, controllando che siano montati dritti, altrimenti potrebbero verificarsi anomalie durante l'accensione o il funzionamento. Montare la testina del bruciatore in modo tale che la termocoppia venga posizionata nella cavità corrispondente sulla testina del bruciatore. La tacca di arresto sull'anello del bruciatore deve innestarsi nella cavità corrispondente sulla testina del bruciatore.

**Avvertenza:** Se i componenti del bruciatore sono montati in obliquo, l'apparecchio non funziona.



- 1 Coperchio bruciatore
- 2 Anello bruciatore
- 3 Testina bruciatore
- 4 Termocoppia
- 5 Candeletta

## Uso dell'apparecchio

### Avvertenze

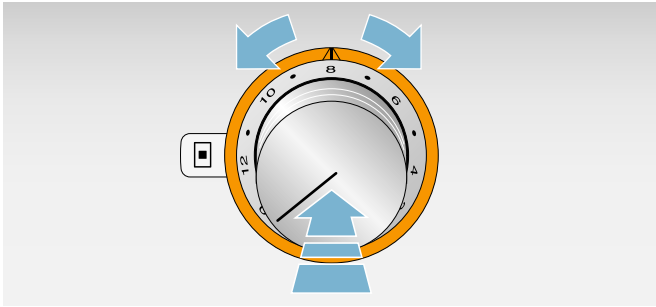
- Utilizzare soltanto gli accessori prescritti. Non coprire la superficie del piano cottura in acciaio inox (per esempio con carta di alluminio).
- Bruciatori e candelette di accensione devono essere puliti e asciutti.
- Accendere le zone di cottura solamente quando il supporto pentola e tutti i componenti del bruciatore sono posizionati correttamente.
- Non toccare la candeletta quando l'apparecchio a gas è acceso.
- Accertarsi che la pulizia sia massima. Se le candelette di accensione sono otturate, è possibile che l'accensione fallisca. Pulire regolarmente le candelette di accensione con una piccola spugna non metallica. Evitare che le candelette di accensione siano esposte a urti violenti.
- Per cucinare con una padella wok è necessario posare l'anello wok sopra il bruciatore wok, sul supporto per le pentole. Accertarsi che durante la cottura la padella wok poggi in modo sicuro sull'anello wok.
- Commutando dal livello 3 al livello 4 o a livelli superiori, il bruciatore funziona brevemente alla sua massima potenza. Ciò serve per ottimizzare il surriscaldamento tra i circuiti del bruciatore.
- Non coprire le aperture per l'aerazione sulla parte posteriore del piano di cottura a gas.
- In caso di accensione del piano di cottura a gas, l'impianto elettronico consente l'alimentazione del gas e si avverte così un breve rumore. Ciò è normale.
- Durante un'interruzione di corrente, l'apparecchio non funziona. L'alimentazione del gas è chiusa.

## Accendere

Il piano di cottura a gas dispone di un'accensione rapida automatica.

- 1 Collocare una stoviglia adatta sul bruciatore.
- 2 Premere la manopola di comando e impostare il livello di cottura desiderato ruotandola verso destra o verso sinistra.

Il bruciatore si accende automaticamente.



Ruotando la manopola di comando, si seleziona il livello di cottura.

### **⚠ Avviso – Pericolo di esplosione!**

Se il bruciatore non si accende dopo 15 secondi, chiudere la manopola di comando e aprire la porta o la finestra del locale. Attendere almeno un minuto prima di riaccendere il bruciatore.

## Livello funzione simmer

Sul livello funzione simmer il bruciatore accende e spegne la fiamma del gas. Così è possibile ad esempio sciogliere il cioccolato o riscaldare zuppe delicate.

Ruotare la manopola di comando su  $\text{D}$ . La durata dell'accensione o dello spegnimento è di 10-50 secondi.

## Controllo elettronico fiamma e riaccensione automatica

Per la vostra sicurezza il piano di cottura è dotato di un controllo elettronico fiamma. Se durante il funzionamento la fiamma si spegne (ad es. a causa di una corrente d'aria), l'apparecchio riaccende automaticamente il bruciatore.

Se la riaccensione non dovesse funzionare (ad es. a causa di sporco sul bruciatore dovuto al cibo fuoriuscito), l'apparecchio disattiva l'alimentazione del gas. L'anello luminoso dietro alla manopola di comando lampeggia.

Ruotare la manopola di comando su 0. Attendere che l'apparecchio si sia sufficientemente raffreddato e controllare se tutti i componenti del bruciatore sono posizionati correttamente. Controllare se il bruciatore o la candeletta sono sporchi. → "Anomalie, che cosa fare?" a pagina 53

## Spegnere

Ruotare la manopola di comando in posizione 0. L'impianto elettronico dell'apparecchio chiude l'alimentazione del gas.

### **⚠ Avviso – Pericolo di ustioni!**

Con il coperchio dell'apparecchio chiuso si genera un accumulo di calore. Utilizzare o attivare l'apparecchio esclusivamente con il coperchio aperto. Non utilizzare il coperchio dell'apparecchio per tenere in caldo o chiudere. Chiudere il coperchio solo quando l'apparecchio si è raffreddato.

### **Attenzione! Danni all'apparecchio**

Prima dell'apertura del coperchio, rimuovere i liquidi versati.

## Spia del calore residuo

L'anello luminoso dietro la manopola di comando lampeggia dopo lo spegnimento fintanto che l'apparecchio è bollente per toccarlo senza pericolo.

## Disattivazione di sicurezza

Per la vostra protezione, l'apparecchio è equipaggiato con uno spegnimento di sicurezza. L'apparecchio si spegne automaticamente, se è rimasto in funzione a lungo. La durata fino allo spegnimento dipende dall'impostazione (livello 12 = 1 ora, livello 1 = 4 ore). L'anello luminoso dietro alla manopola di comando lampeggia in maniera alternata a luce arancione e luce bianca.

Ruotare la manopola di comando su 0, quindi mettere nuovamente in funzione l'apparecchio come di consueto.

## Tabella delle impostazioni e consigli

Livello di cottura	Procedimento di cottura	Esempi
12	Riscaldare	Acqua, minestrine
	Sbollentare	Verdura
10 - 12	Rosolare	Carne, ricette con wok/ piatti saltati in padella
	Rosolare a temperature elevate	Carne, patate:
7 - 10	Proseguire la cottura senza coperchio	Liquidi, pasta
6 - 8	Cottura al forno	Pietanze da forno a base di farina
	Rosolare a temperature medie	Pollame, pesce
4 - 6	Rosolare a basse temperature	Salsicce, cipolle, piatti a base di uova
	Riscaldare	Verdure, minestre, minestrone
	Friggere	Patate fritte, dolci
	Stufare senza coperchio	Canederli, würstel lessi
3 - 4	Scongellare	Alimenti surgelati
	Cuocere a fuoco lento	Involtini, arrostiti
	Stufare	Verdura
2 - 4	Proseguire la cottura con coperchio	Minestre, verdure
Livello funzione simmer fino a 3	Ammollare	Riso, riso al latte, cereali
Livello funzione simmer	Sciogliere, mantenere in caldo	Cioccolato, burro

## Consigli per la cottura

I valori forniti in tabella sono solo indicativi e a seconda dello stato e del tipo delle pietanze, nonché di dimensione e livello di riempimento del tegame c'è bisogno di più o meno calore.

Con la potenza alta grasso ed olio si riscaldano rapidamente. Non lasciate la pietanza inosservata, il grasso può infiammarsi e la pietanza bruciarsi.

## Consigli relativi al wok

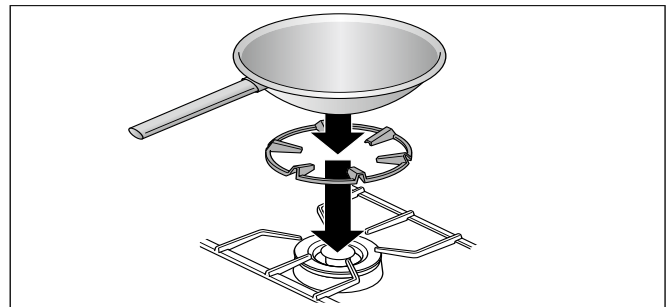
**Avvertenza:** Per cucinare con una padella wok è necessario aggiungere l'anello wok al bruciatore wok, sopra al supporto per le pentole. Accertarsi che durante la cottura, la padella wok poggia in modo sicuro sull'anello wok.

Suggeriamo l'utilizzo di padelle wok con la base arrotondata. È possibile ordinare pentole wok di alta qualità come accessorio speciale (WP 400 001).

Per cucinare con la padella wok utilizzare solo olio di cottura che resiste a temperature molto elevate, per es. olio di semi di arachide.

Cuocere gli ingredienti a fuoco alto, non troppo a lungo e continuando a mescolare. La verdura dovrebbe rimanere soda.

Per mescolare e togliere le pietanze dalla pentola servirsi preferibilmente di un mestolo piatto a manico lungo di un materiale resistente al calore.



## Avvertenze sulle stoviglie

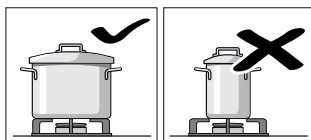
Seguire i seguenti suggerimenti consente il risparmio energetico e permette di evitare danni alle stoviglie.

## Recipienti per la cottura adatti

Bruciatori	Diametro della pentola suggerito	Diametro minimo della pentola
Bruciatore wok	240 - 320 mm	160 mm
	Utilizzare la padella wok solamente con l'anello wok.	

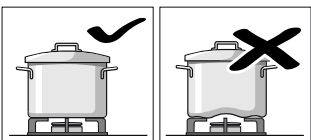
**Non devono essere utilizzate le pentole con un diametro inferiore a 160 mm o superiore a 320 mm.** Qualora si utilizzino pentole più grandi, non devono comunque superare la larghezza dell'apparecchio.

## Indicazioni per l'uso



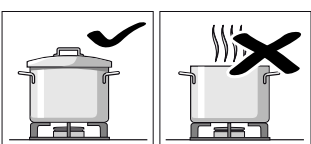
Utilizzate tegami adeguati alla misura del bruciatore.

Non scegliete tegami piccoli per i bruciatori grandi. La fiamma non dovrebbe toccare i lati del tegame.

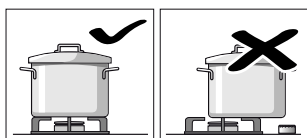


Non utilizzate tegami deformati che non poggiano stabilmente sul piano di cottura. Essi potrebbero rovesciarsi.

Usate solo tegami con il fondo piatto e spesso.

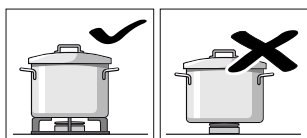


Non cucinate senza coperchio o con il coperchio spostato. Gran parte dell'energia andrebbe sprecata.



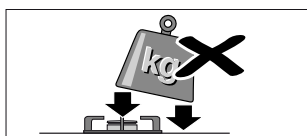
Posizionate il tegame centralmente sul bruciatore, altrimenti potrebbe rovesciarsi.

Non scegliete i bruciatori vicino alle manopole se usate tegami grandi. Queste potrebbero surriscaldarsi e quindi subire danni.



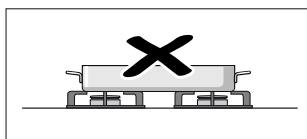
Collocate i tegami sulle griglie e mai direttamente sui bruciatori.

Prima dell'uso accertatevi che griglie e coperchi dei bruciatori a gas siano montati correttamente.



Maneggiate con cautela i tegami sul piano di cottura.

Non poggiateli con violenza e non posizionate su di esso pesi eccessivi.



Non riscaldate mai un tegame (per es. z. B. pirofila, padella, pietra pizza) su più bruciatori. Il calore eccessivo può causare danni all'apparecchio.

## Pulizia e manutenzione

### ⚠️ Avviso – Pericolo di scariche elettriche!

L'infiltrazione di liquido può provocare una scarica elettrica. Non utilizzare detergenti ad alta pressione o dispositivi a getto di vapore.

### ⚠️ Avviso – Pericolo di scottature!

Durante il funzionamento le parti scoperte diventano molto calde. Non toccare mai le parti ad alta temperatura. Tenere lontano i bambini.

### Attenzione!

#### Danni alla superficie

Non usate questi detergenti

- Detergenti aggressivi o abrasivi
- Detergente per forno
- Detergenti corrosivi, a base di cloro o aggressivi
- Detergenti a forte contenuto di alcol
- Spugnette, spazzole o cuscinetti duri e abrasivi

Se uno di questi prodotti arriva sull'apparecchio, sciacquate subito con acqua.

Lavate bene i panni da cucina prima dell'uso!

## Pulizia dell'apparecchio

Pulire l'apparecchio dopo ogni utilizzo e una volta raffreddato. Rimuovere immediatamente eventuali liquidi fuoriusciti, non lasciare che i residui di cibo diventino incrostati.

Tenere pulite le aperture per l'aerazione sotto il supporto pentola. Le aperture per l'aerazione non devono essere coperte.

Dopo la pulizia, asciugare con cura i bruciatori. Mettere in funzione l'apparecchio soltanto se i bruciatori sono asciutti. Bruciatori umidi causano problemi di accensione e/o una fiamma instabile.

In fase di assemblaggio prestare attenzione a che i componenti del bruciatore vengano montati in posizione corretta (tacche di arresto). Tutti i componenti devono poggiare in piano.

Componente dell'apparecchio/ Superficie	Pulizia consigliata
Superfici in acciaio inossidabile	<p>Pulire con un panno morbido e umido e del detergente. Utilizzare poca acqua per la pulizia, non deve penetrare acqua all'interno dell'apparecchio.</p> <p>Sulle incrostazioni versare una piccola quantità di acqua e detersivo e lasciare agire, non strofinare.</p> <p>Lo sporco ostinato o l'ingiallimento causato dal calore elevato possono essere rimossi con il nostro detergente per acciaio inox (n. articolo 00311499).</p>
Supporto pentola, anello per wok	<p>Rimuovere con cautela per la pulizia. Mettere in ammollo nella vasca del lavello. Lavare con una spazzola e detersivo per stoviglie.</p> <p>Pulire con cautela nella zona dei gommini per evitare che si stacchino.</p> <p>Sciacquare con acqua pulita e asciugare accuratamente prima di rimontare.</p> <p>Il supporto pentola può essere lavato anche in lavastoviglie. È possibile che il supporto pentola scolorisca. Ciò non influisce in alcun modo sull'uso.</p>
Componenti del bruciatore	<p>Pulire con un panno morbido e umido e del detergente. Asciugare con un panno morbido. Assicurarsi che le aperture non siano ostruite.</p> <p>Prestare attenzione affinché nessuno dei piccoli componenti vada perso.</p> <p><b>Non lavare in lavastoviglie!</b></p>
Manopola di regolazione	<p>Pulire con uno panno morbido e umido e con un po' di detersivo; il panno non deve essere troppo bagnato. Asciugare con un panno morbido.</p>

## Anomalie, che cosa fare?

Spesso voi stessi potete risolvere talune disfunzioni. Prima di chiamare il Servizio clienti, osservate le seguenti indicazioni.

## Sporco incrostato

Per lo sporco incrostato e ostinato è possibile ordinare nel nostro negozio online, presso il proprio rivenditore specializzato o presso il nostro servizio di assistenza clienti un gel per la pulizia (n. articolo 00311859). È adatto al supporto pentola e al piano in acciaio. Se necessario, lasciarlo agire sullo sporco per tutta la notte. Osservare le avvertenze riportate sul detergente.

### Attenzione!

#### Danni alle superfici

Non applicare il gel per la pulizia sui componenti del bruciatore.

## Variazioni cromatiche del bruciatore

Dopo un lungo utilizzo i componenti del bruciatore in ottone si scuriscono a causa del naturale processo di ossidazione. La modifica del colore non influisce sul corretto funzionamento.

### Avviso – Pericolo di scossa elettrica!

Gli interventi di riparazione effettuati in modo non conforme rappresentano una fonte di pericolo. Le riparazioni devono essere effettuate esclusivamente da personale tecnico del servizio di assistenza adeguatamente istruito. Se l'apparecchio è guasto, staccare la spina o disattivare il fusibile nella rispettiva scatola. Rivolgersi al servizio di assistenza clienti.

Guasto	Possibile causa	Soluzione
Il bruciatore non si accende durante l'attivazione.	Alimentazione di corrente assente.	Ruotare tutte le manopole di comando su 0. Verificare nel contatore elettrico se si è attivato il fusibile.

<p>Il bruciatore non si accende durante l'attivazione.</p> <p>L'anello luminoso dietro alla manopola di comando lampeggia in maniera alternata a luce arancione e luce bianca.</p>	<p>Anomalia al bruciatore o all'alimentazione del gas.</p>	<p>Ruotare tutte le manopole di comando su 0.</p> <p><b>Controllo:</b></p> <ul style="list-style-type: none"> <li>● I componenti del bruciatore sono montati correttamente?</li> <li>● Il rubinetto del gas è aperto?</li> <li>● Il bruciatore è asciutto e pulito?</li> <li>● È presente dell'aria nel condotto a seguito del primo collegamento o della sostituzione della bombola (in caso di gas liquido)?</li> <li>● La bombola del gas è vuota (in caso di gas liquido)?</li> </ul>
<p>Il bruciatore non si accende durante l'attivazione.</p> <p>Dopo l'accensione, tutti gli anelli luminosi dietro alla manopola di comando si accendono per 10 secondi luce bianca. Poi l'anello luminoso della manopola di comando attiva si accende a luce arancione.</p>	<p>La modalità demo è attivata.</p>	<p>Disattivare la modalità demo.</p>
<p>Il bruciatore non si accende durante l'attivazione.</p> <p>L'anello luminoso dietro alla manopola di comando lampeggia in maniera alternata a luce gialla e a luce magenta.</p>	<p>Errore elettronico</p>	<p>Ruotare tutte le manopole di comando su 0 e staccare l'apparecchio dalla rete per un minuto (spegnere il fusibile o staccare la spina).</p> <p>Collegare nuovamente l'apparecchio. Gli anelli luminosi della manopola di comando si illuminano per alcuni secondi a luce verde e poi a luce gialla. Attendere finché gli anelli luminosi non si spengono. Poi portare una manopola di comando a scelta su un livello di cottura a scelta e ruotarla portandola in posizione 0</p> <p>Accendere i bruciatori. Se l'anello luminoso lampeggia di nuovo in maniera alternata a luce gialla e magenta, contattare il servizio di assistenza clienti.</p>
<p>Il bruciatore si spegne mentre è in funzione.</p> <p>L'anello luminoso dietro alla manopola di comando lampeggia in maniera alternata a luce arancione e luce bianca.</p>	<p>Interruzione di sicurezza: Da un po' di tempo, non è stato eseguito alcun comando.</p>	<p>Ruotare tutte le manopole di comando su 0 e poi eventualmente riaccendere.</p>
<p>Il bruciatore si spegne mentre è in funzione.</p> <p>L'anello luminoso dietro alla manopola di comando lampeggia in maniera alternata a luce arancione e luce bianca.</p>	<p>Interruzione di corrente nell'ambito domestico: Dopo un'interruzione di corrente l'apparecchio rimane disattivato per motivi di sicurezza.</p>	<p>Ruotare tutte le manopole di comando su 0 e poi eventualmente riaccendere.</p>
<p>Nella cucina si sente odore di gas.</p>	<p>Possibile perdita in corrispondenza dell'allacciamento della bombola di gas.</p>	<p>Verificare la tenuta stagna dell'allacciamento della bombola del gas. Aprire le finestre e aerare bene la stanza.</p>
<p>Gli angoli dell'apparecchio si deformano leggermente verso l'alto durante il funzionamento.</p>	<p>Il metallo del piano di cottura si può deformare con il calore.</p>	<p>Si tratta di un fenomeno normale. Quando il piano è freddo, non è visibile alcuna deformazione.</p>

**Avvertenze**

- Per ciascuna accensione di rete o a seguito di un'interruzione di corrente si avverte un rumore, poiché vengono attivate le valvole del gas. Gli anelli luminosi della manopola di comando si illuminano per alcuni secondi a luce verde e poi a luce gialla. Attendere finché gli anelli luminosi non si spengono.

- In caso di accensione del piano di cottura a gas, l'impianto elettronico consente l'alimentazione del gas e si avverte così un breve rumore. Anche modificando l'impostazione della potenza si avverte un rumore. Ciò è normale.

## Modalità demo

La modalità demo è attiva, se tutti gli anelli luminosi della manopola di comando si accendono a luce bianca per 10 secondi dopo l'accensione. Il bruciatore non si accende. L'anello luminoso della manopola di comando attiva si accende a luce arancione.

**È possibile disattivare la modalità demo come segue:**

- 1 ruotare tutte le manopole di comando su 0. Staccare l'apparecchio dalla rete elettrica. Attendere almeno 30 secondi.
- 2 Collegare nuovamente l'apparecchio. Gli anelli luminosi della manopola di comando si illuminano per alcuni secondi a luce verde e poi a luce gialla. Attendere finché gli anelli luminosi non si spengono.
- 3 Disattivare successivamente la modalità demo entro 3 minuti come indicato: Premere una delle manopole di comando a scelta e portarla verso sinistra in posizione 12.
- 4 Ruotare la manopola di comando verso destra sulla posizione 1.
- 5 Ruotare la manopola di comando verso sinistra sulla posizione 0. Attendere finché l'anello luminoso si illumina di giallo.
- 6 Ruotare la manopola di comando verso destra sulla posizione 1. L'anello luminoso si accende a luce verde. Attendere 5 secondi. L'anello luminoso diventa giallo.

La modalità demo è stata disattivata. **Per salvare l'impostazione, abbandonare necessariamente il menu come segue:**

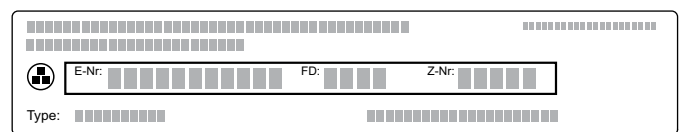
- 7 ruotare la manopola di comando su 0. Quindi ruotare la manopola di comando verso sinistra sulla posizione 12. Ruotare la manopola di comando verso destra sulla posizione 1. Ruotare la manopola di comando verso sinistra sulla posizione 0. Attendere finché l'anello luminoso si spegne.

## Servizio di assistenza clienti

Il servizio di assistenza tecnica è a disposizione per eventuali riparazioni. Troviamo sempre la soluzione adatta, anche per evitare l'intervento del personale del servizio di assistenza clienti quando non è necessario.

### Codice prodotto (E) e codice di produzione (FD)

Quando si contatta il servizio clienti indicare sempre il codice prodotto completo (E) e il codice di produzione (FD), in modo da poter ricevere subito un'assistenza mirata. La targhetta di identificazione con i relativi numeri si trova nella parte inferiore dell'apparecchio.



Per avere subito a disposizione le informazioni utili in caso di necessità, si consiglia di riportare qui i dati relativi all'apparecchio e il numero di telefono del servizio di assistenza clienti.

Codice prodotto (E)	Codice di produzione FD
Servizio di assistenza clienti ☎	

Prestare attenzione al fatto che, in caso di utilizzo improprio, l'intervento del personale del servizio di assistenza clienti non è gratuito anche se effettuato durante il periodo di garanzia.

Trovate i dati di contatto di tutti i paesi nell'accluso elenco dei centri di assistenza clienti.

### Ordine di riparazione e consulenza in caso di guasti

I 800-091240  
Linea verde

CH 0848 840 040

Fidatevi della competenza del Costruttore. In questo modo avrete la garanzia di una riparazione effettuata da tecnici qualificati e con pezzi di ricambio originali per il vostro elettrodomestico.

**Gaggenau Hausgeräte GmbH**  
Carl-Wery-Straße 34  
81739 München  
GERMANY  
[www.gaggenau.com](http://www.gaggenau.com)

9001154493 (990308)  
de, nl, fr, it

**GAGGENAU**

