

SIEMENS



电磁灶（嵌入式）

EH8P5262W

siemens-home.bsh-group.com/welcome

zh 使用及安装说明书

Register
your
product
online

前言

- 非常感谢您选购西门子家电的厨房电器产品！
在使用本产品前，请仔细阅读使用及安装说明书，并妥善保管、保留备用。
您有任何疑问，均可拨打全国统一服务热线咨询或联系经销商。
如果您需要英文说明书，请登陆西门子家电网站下载或发送电子邮件、拨打服务热线向客户服务部门免费索取。
本公司为您提供免费安装调试服务。



本产品符合下列国家标准：

- GB 4706.1-2005 《家用和类似用途电器的安全 第1部分：通用要求》
- GB 4706.22-2008 《家用和类似用途电器的安全 驻立式电灶、灶台、烤箱和类似用途器具的特殊要求》
- GB 21456-2014 《家用电磁灶能效限定值及能效等级》

博西华电器（江苏）有限公司保留对该使用及安装说明书中所有内容的最终解释权。如有变更，恕不另行通知。

目录

重要安全信息	3	维护和服务	10
安全说明.....	3	常见故障与处理方法.....	10
损坏原因.....	3	电器工作过程中发出的正常噪声.....	11
节能建议.....	3	友情提醒.....	11
电磁灶烹饪	3	保修说明.....	11
电磁灶烹饪的优势.....	3	服务保障措施.....	12
合适的厨具.....	3	安装说明	12
您的新机器	4	安全注意事项.....	12
技术参数.....	4	厨柜准备.....	12
产品视图.....	4	安装和连接电磁灶.....	13
控制面板.....	5	产品中有害物质的名称及含量	14
操作说明	5	装箱清单	14
余热警示.....	5	保修卡	15
开启和关闭电磁灶.....	5		
选择电磁灶头并设定加热档位.....	5		
烹饪表.....	6		
一键爆炒功能.....	7		
定时功能.....	7		
设定烹饪时间.....	7		
厨房闹钟.....	8		
清洁锁定功能.....	8		
童锁功能.....	8		
自动安全断电装置.....	8		
烟灶联动功能.....	8		
用户设置.....	9		
耗电量显示.....	9		
检测锅灶匹配度.....	9		
清洁和保养	10		
清洁微晶玻璃表面.....	10		
清洁电磁灶侧装饰条.....	10		

重要安全信息

- 打开电器包装后，请以环保的态度处置这些包装材料以保持一个良好的环境。

安全说明

- 如果您发现该电磁灶有明显的损伤，请勿使用，并立即拨打全国统一服务热线咨询。
- 本产品专为家庭厨房使用而设计，仅适合家庭使用，且只能安装于厨房。
- 为了安全使用本产品，患有身体、感官、精神疾病或缺乏经验和知识的成人或儿童，需要在其监护人的监督或指导下使用。
- 请看管儿童，避免他们随意触摸电磁灶。
- 虽然本产品符合安全和电磁兼容性规定，但佩戴起搏器、助听器以及类似装置的人员请勿使用本产品，否则使用本产品时可能有不适的感觉。

注意!

为避免由热断路器的误复位产生危险，器具不能通过外部开关装置供电，例如定时器或者连接到由通用部件定时进行通、断的电路。

- 如果电源软线损坏，为了避免危险，必须由制造商、其维修部或类似部门的专业人员更换。
- 使用后，应通过控制器关上灶头，不能依靠盘探测器。
- 此电磁灶含有仅用于实现功能用途的接地连接。
- 此产品的最高使用海拔为4000m。

注意!

烹饪过程需要有人监督，短期烹饪需要被持续监督。

警告 – 火灾危险!

切勿将物品（纸张、铝箔纸等）放在电磁灶烹饪表面，以免间接加热发生危险。

如果电磁灶下方有抽屉，请勿在抽屉里存放任何易燃物品。

无人照看下烹饪油、脂肪很危险，会导致火灾。

避免油温过高，油温过高会起火引发火灾!

一旦油着火，切勿用水扑灭，请立即关闭电磁灶，用盖子或盘子盖住锅具迅速将火扑灭。

警告 – 电击危险!

如果玻璃表面有裂纹，请关掉电磁灶以避免可能出现的电击。

注意: 高温表面!

不要触摸电磁灶的高温部位。不要将金属物品如刀、叉、勺和盖放在电磁灶表面，因为它们有可能会变热。

- 勿将热的锅具放在控制面板、指示灯区域或电磁灶边缘。
- 请保持加热区和锅底的干燥，锅底和加热区之间若存在液体，则会在电磁灶工作过程中产生压力蒸汽，这将导致锅具异常抖动。
- 本电磁灶底部装有一个冷却风扇，如果电磁灶下方装有抽屉，切勿在里面放置小物品或纸制品。一旦这些物品被吸起，将会损坏冷却风扇或影响冷却系统。

损坏原因

- 粗糙的锅底可能会划伤电磁灶。

- 盐、糖和沙子会刮伤电磁灶的微晶玻璃面板，请不要将此类物品摆放在灶具附近或将该电磁灶微晶玻璃面板作为工作台。
- 硬物或带尖锐物品落到电磁灶上会导致损坏。
- 食物残渣会损坏电磁灶，使用完毕后请立即清除。
- 使用不适当的清洁用品会导致金属变色以及锅具损坏。

节能建议

- 根据烹饪食物的分量，选择正确尺寸的平底锅，装至半满的大号平底锅将损耗大量的能量。
- 务必将平底锅居中放置在电磁灶头上，并使用配套的锅盖盖好平底锅，敞开烹饪会消耗更多的能量。
- 请不要将燃气灶上使用过的平底锅置于电磁灶上使用（火焰会损伤平底锅底部的平整度）。如若使用，请预先检查锅底的平整度。

电磁灶烹饪

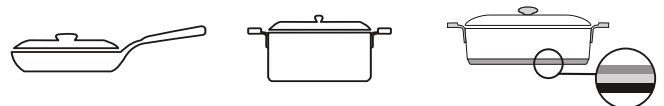
电磁灶烹饪的优势

由于电磁灶烹饪中热量直接在锅底中产生，和传统加热方法相比发生了根本的改变，它具有以下优势:

- 烹饪和煎炸的速度更快。
- 能量消耗更少。
- 使用更清洁；在电磁灶上的食物残渣不会像传统灶具那样被加热或烤焦。
- 操作更方便、更安全；只要操作相关控制按键，电磁灶就可以方便地启动或停止。若在关闭前取走锅具，电磁灶会自动停止工作。

合适的锅具

- 请使用尺寸、材质均符合要求且适用于电磁灶的平底锅具。
- 平底锅检测方法: 将一把尺子放置在平底锅底部，如果其间没有间隙，则说明该锅底平整。
- 铁磁性平底锅具是唯一适合电磁早烹饪的锅具。为了获得良好的烹饪效果，烹饪容器的铁磁区域直径应该与电磁灶头的大小匹配。锅具底部的材料可由下列材料制成:
 - 铸铁
 - 含搪瓷涂层，且以钢制成的平底锅
 - 以不锈钢制成，且适用电磁灶烹饪的复合材料

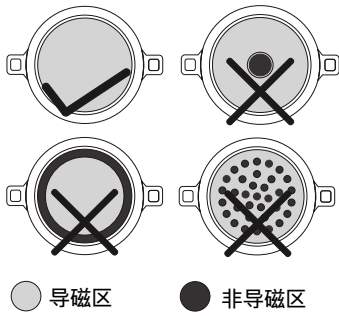


铁质平底锅

不锈钢平底锅

复合材料平底锅

- 请用包装中所附的磁铁检查锅具底部导磁区是否适用于加热区。锅具的制造商通常会说明其是否适用于电磁灶烹饪。



- 请勿使用以下材料的锅具：
 - 玻璃
 - 陶瓷
 - 铜
 - 铝
- 如果电磁灶上没有放置锅具或锅具的材质不适合或大小不正确，电磁灶上的加热设置指示灯将闪烁。在电磁灶头上放合适的锅，指示灯即停止闪烁。如果超过90秒，则电磁灶将会自动关闭。
- 请勿加热空锅，也不要加热薄底平底锅。此电磁灶有安全系统。然而，空锅可能会快速升温，自动关机功能可能会来不及反映，锅具可能达到很高的温度。锅底可能融化，损坏电磁灶表面。遇到这种情况，请勿碰锅具，并关闭电磁灶。如果电磁灶在冷却后无法正常工作，请拨打全国统一服务热线咨询。

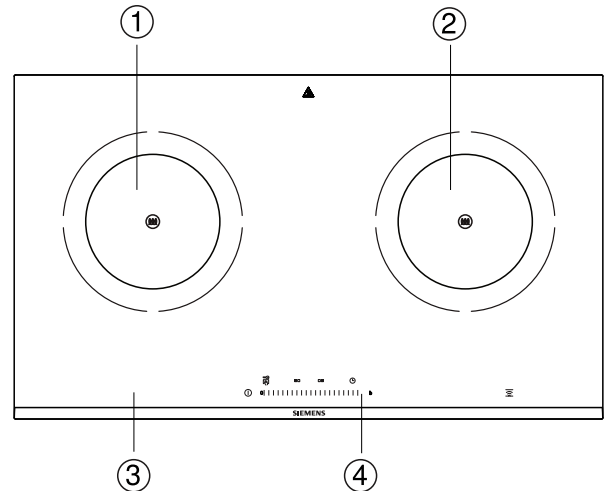
您的新机器

技术参数

产品代码	EH8P5262W
产品型号	CS35-EH8P5262W
外形尺寸(WxDxH)mm	780 x 450 x 65
开孔尺寸(WxD)mm	700x400 圆角4xR20
安装台面上高度 mm	5.5
面板	黑色微晶玻璃
净重kg	10.5
毛重kg	13
额定电压	220V~
额定频率	50Hz
左灶头额定输入功率 W	3100 (9档:1800)
右灶头额定输入功率 W	3100 (9档:1800)
总额定输入功率 W	3500
能效等级	2*

* 本数据源自国家权威认可实验室，基于爆炒档位时测得，未考虑不确定度。

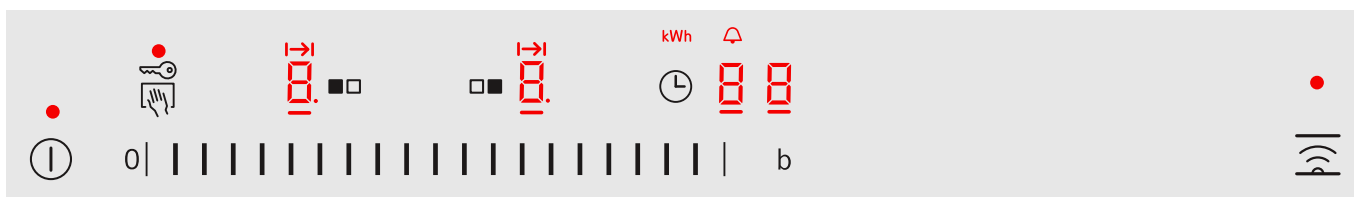
产品视图



1. 左灶头
2. 右灶头
3. 微晶玻璃
4. 控制面板

提示：可根据圆环线判断锅具是否放在灶头中心。

控制面板



1. 电源开关键①:
用于打开和关闭电磁灶电源。
2. 童锁/ 擦拭键②:
用于启动童锁和设定锁屏功能。
3. 灶头选择键③/④:
用于选择左灶头或右灶头。
4. 定时键⑤:
用于设置定时功能。
5. 划控区⑥:
用于调节加热档位和定时时间。
6. 一键爆炒b:
用于启动一键爆炒功能。
7. 烟灶联动功能键⑦:
用于油烟机与电磁灶的联动控制。

选择电磁灶头并设定加热档位

- 首先按电源开关键①开启电磁灶。

1. 按下灶头选择键③/④，该灶头指示灯显示⑧。
2. 根据需要在竖线划控区选择相应的加热档位。划控区从左到右对应的加热档位由1档到9档依次增大，其中1档功率最小，9档功率最大。按下划控区相应位置或者用手指在划控区划动可以设定加热档位，同时灶头指示灯显示该档位。

每两个加热档位间有一个中间档位值，用点表示，例如当灶头指示灯显示4.时表明设定的功率比4档功率值要大，但又比5档功率值要小。

- 电磁灶功率档位和实际功率的对应关系见下表：

功率档	左灶头功率 (kW)	右灶头功率 (kW)
1	0.05	0.05
1.	0.08	0.08
2	0.11	0.11
2.	0.14	0.14
3	0.20	0.20
3.	0.23	0.23
4	0.28	0.28
4.	0.34	0.34
5	0.39	0.39
5.	0.45	0.45
6	0.53	0.53
6.	0.65	0.65
7	0.79	0.79
7.	0.96	0.96
8	1.15	1.15
8.	1.43	1.43
9	1.80	1.80
b	3.10	3.10

注意：实际消耗功率会因锅具材质及外形的不同而略有差异。

- 更改加热档位
选择需要更改工作档位的电磁灶头，手指在划控区划动可设定需要的加热档位。
- 关闭电磁灶头
选择电磁灶头，将加热档位设定为⑧，该电磁灶头关闭，余热警示灯亮起。

注意！

如果电磁灶头上没有锅具，选定的档位值就会闪烁。在一定时间后，电磁灶将自动关闭。

操作说明

余热警示

- 每个灶头都有余热警示功能，以表明哪边的灶面尚有余热。当余热警示H/h亮起时，请勿触碰加热区。
- 即使灶头电源已经关闭，但警示灯会在灶头依旧热烫同时亮起。
- 在关闭灶头前移走锅具，H/h警示灯和所选的加热档位会交替显示。温度较高时，会显示H，一段时间后显示h，表明温度有所降低，直到灶头完全冷却，余热警示灯熄灭。

开启和关闭电磁灶

- 开启电磁灶
按下电源开关键①，蜂鸣声响一下。①上方的指示灯亮，灶头指示灯⑧亮，电磁灶处于待令状态。
- 关闭电磁灶
按下电源开关键①直到其上方的指示灯熄灭，蜂鸣声响一下，所有的电磁灶头关闭。直到灶面完全冷却，余热警示灯H/h熄灭。

注意！

如果所有灶头的加热档位均设为⑧，那么一段时间后电磁灶会自动关闭。

灶头的设定在关机后可以被储存4秒。如果电磁灶在关闭后的4秒内被再次开启，那么各灶头会以关闭之前的设定工作，包括加热档位和定时设置。

如果在开启电磁灶之前，锅具已经放置在灶头上，那么开启灶具后，电磁灶会检测到该锅具，并自动选定放锅的灶头。一旦灶头被自动选定，就应在一定时间内设定相应的功率等级，否则电磁灶自动关闭。

如果两个电磁灶头上都放置了锅具，那么当灶具开启时，只有其中的一个灶头会被选定。

烹饪表

- 下表列出了烹饪食物的参考档位和时间，由于所烹饪食物的类型、重量和厚度等因素不同，烹饪时间稍有不同。

	设定档位	烹饪时间(分钟)
融化		
巧克力表层	1 - 1.	-
黄油、蜂蜜、凝胶	1 - 2	-
加热和保温		
蔬菜和豆类，如扁豆	1. - 2	-
牛奶*	1. - 2.	-
水煮腊肠*	3 - 4	-
解冻和加热		
冷冻菠菜	3 - 4	15 - 25
冷冻菜炖牛肉	3 - 4	35 - 55
文火煨，慢煮		
土豆团子*	4. - 5.	20 - 30
鱼*	4 - 5	10 - 15
白汁沙司，如贝斯美沙司	1 - 2	3 - 6
乳化酱，如蛋黄酱、蛋黄奶油酸辣酱	3 - 4	8 - 12
煮、蒸、炒		
米饭（加两倍水）	2. - 3.	15 - 30
米饭布丁***	2 - 3	30 - 40
土豆（未去皮）	4. - 5.	25 - 35
土豆	4. - 5.	15 - 30
意大利面、面条*	6 - 7	6 - 10
炖肉	3. - 4.	120 - 180
汤	3. - 4.	15 - 60
新鲜蔬菜	2. - 3.	10 - 20
冷冻蔬菜	3. - 4.	7 - 20
高压锅烹饪	4. - 5.	-
炖、红烧		
红烧肉	4 - 5	50 - 65
炖肉	4 - 5	60 - 100
菜炖牛肉***	3 - 4	50 - 60
烧烤/少量油煎*		
里脊肉（不裹或裹面包屑）	6 - 7	6 - 10
冷冻里脊肉	6 - 7	6 - 12
排骨（不裹或裹面包屑）**	6 - 7	8 - 12
肉排（3 cm厚）	7 - 8	8 - 12
胸脯肉（2 cm厚）**	5 - 6	10 - 20
* 不盖锅盖		
** 翻转几次		
*** 设定档位8 - 8. 预热		

	设定档位	烹饪时间(分钟)
冷冻胸脯肉**	5 - 6	10 - 30
炸肉饼 (3 cm 厚) **	4. - 5.	20 - 30
汉堡包 (2 cm 厚) **	6 - 7	10 - 20
鱼和鱼片 (不裹面包屑)	5 - 6	8 - 20
鱼和鱼片 (裹面包屑)	6 - 7	8 - 20
裹面包屑的冻鱼, 如鱼柳条	6 - 7	8 - 15
明虾和小虾	7 - 8	4 - 10
清炒新鲜蔬菜和蘑菇	7 - 8	10 - 20
旺火煸炒蔬菜、肉条	7 - 8	15 - 20
冷冻菜肴, 如西式烤肉	6 - 7	6 - 10
薄煎饼	6. - 7.	-
煎蛋	3. - 4.	3 - 10
炒蛋	5 - 6	3 - 6
油炸* (每150-200 g 用1-2 升油)		
冷冻食品, 如土豆片、鸡丁	8 - 9	-
冷冻炸丸子	7 - 8	-
肉, 如鸡块	6 - 7	-
鱼 (裹面包屑或啤酒面糊)	6 - 7	-
绿色蔬菜, 蘑菇 (裹面包屑或奶蛋糊)	6 - 7	-
甜点, 如甜甜圈、奶蛋糊水果	4 - 5	-
* 不盖锅盖		
** 翻转几次		
*** 设定档位8 - 8. 预热		

一键爆炒功能

- 启动此功能可以比9档更快地加热食物。
- 每个电磁灶头都有一键爆炒功能, 但是不能同时使用。当其中一个灶头正在使用一键爆炒功能时, 另一个灶头若要启动它, 则该灶头指示灯就会交替显示b和9, 随后会自动设定为加热档位9, 而一键爆炒功能将不会被启动。

启动

- 选择电磁灶头。
- 按下一键爆炒b。灶头指示灯显示b, 一键爆炒功能启动。

关闭

- 选择电磁灶头。
- 按下一键爆炒b。灶头指示灯从b变成9, 灶头回到加热档位9, 一键爆炒功能关闭。

提示: 在一定条件下, 如电磁灶过热时, 一键爆炒功能会自动关闭以保护灶具内部的电子元件。

定时功能

该电磁灶有2种定时功能:

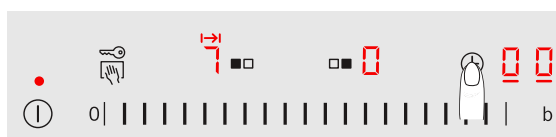
- 设定烹饪时间
- 厨房闹钟

设定烹饪时间

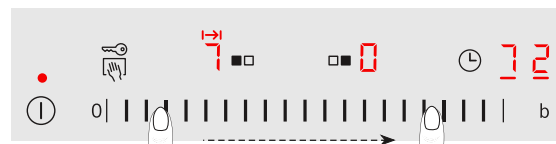
- 电磁灶头的烹饪时间最多可设置为99分钟。定时结束后, 自动关闭相应的电磁灶头。

设置过程:

- 选择电磁灶头, 设定加热档位。
- 按下定时键⌚, 灶头指示灯档位上的时间段箭头I→亮起, 同时时间指示灯显示00。



- 根据需要在划控区设定烹饪时间, 时间指示灯会同步显示设定的时间值。(单位是分钟)。例如: 设定烹饪时间72分钟:



- ▶ 按下划控区相应位置设定定时时间 (0, 1, ..., 9, 10)
- ▶ 按住划控区左边区域减小定时时间, 按住划控区右边区域增加定时时间; 或者向左滑动划控区减小定时时间, 向右滑动划控区增加定时时间。直至显示时间为72分钟。

4. 随后, 设定的烹饪时间开始倒计时, 时间显示值会相应减小。

- 更改或取消定时时间
选择电磁灶头, 按下定时键 \odot , 再按下划控区更改定时时间。若将定时时间设置为00, 该灶头的定时取消。
- 定时结束后
时间指示灯显示00, 对应的电磁灶头指示灯显示档位 \square 和时间段箭头 \rightarrow , 同时警告蜂鸣声响起, 若未按下任何按键, 则时间指示灯和灶头指示灯会在10s后熄灭, 对应的电磁灶头关闭, 蜂鸣声停止。如果按下任意按键则提前结束这一状态。
- 选中一个电磁灶头, 通过按下定时键 \odot 显示该灶头剩余的烹饪时间。如果在烹饪时间到达之前关闭电磁灶头, 则相应的倒计时自动关闭。

注意!

每个电磁灶头可以分别设定不同的烹饪时间, 通过多次按下定时键, 可以切换查看所选灶头及其剩余烹饪时间, 以及闹钟定时的剩余时间。

厨房闹钟

- 厨房闹钟设置最长时间为99分钟。该功能在关机和童锁状态能正常使用, 厨房闹钟定时结束后不会自动关闭电磁灶头。
- 设置过程
 - 按下定时键 \odot 几次, 直到闹钟指示灯 \triangle 亮起, 时间指示灯显示00。
 - 根据需要在划控区设置定时时间, 几秒后, 厨房闹钟开始倒计时。
- 更改或取消定时时间
按下定时键 \odot 几次直到闹钟指示灯 \triangle 亮起, 然后按下划控区更改定时时间或者将定时时间设置为00取消定时。
- 闹钟定时结束后
时间指示灯显示00, 同时警告蜂鸣声响起。如果未按下任何按键, 则时间指示灯和闹钟指示灯 \triangle 在10秒后熄灭, 同时蜂鸣声停止。如果按下任意按键则提前结束这一状态。

清洁锁定功能

- 电磁灶开启后, 如对灶面进行清洁, 可能会不小心碰触到某些按键而改变设置。为了避免此类情况发生, 可使用锁定功能。
- 按下童锁/擦拭键 \square , 控制面板将被锁定约35秒。此时, 对控制面板进行清洁, 无须担心电磁灶的设置会被更改。
- 时间到达后, 蜂鸣声响起, 该功能解除。

注意!

该功能对童锁/擦拭键 \square 和电源开关 I 无效。在锁定时间结束前, 按下 \square 或电源开关 I 都能解除该功能。

童锁功能

- 使用此功能可以防止儿童不小心开启电磁灶。
- 电磁灶处于关闭状态, 可启动和关闭此功能。
- 启动:
按下童锁/擦拭键 \square 并保持约5秒, 童锁指示灯亮, 童锁功能启动。此时除了厨房闹钟有效, 其他功能均不能正常启动, 包括开启电磁灶。
- 关闭:
按下童锁/擦拭键 \square 并保持约5秒, 童锁指示灯灭, 童锁功能关闭。电磁灶可以正常工作。
- 自动启动
每当用户关闭电磁灶后, 电磁灶都会自动启动童锁功能。在基本设置中设定c'的值, 就能启动或停用自动童锁功能, 详细内容请见“基本设置”。

自动安全断电装置

- 如果电磁灶头长时间工作, 并且没有对该灶头的设置进行任何更改, 断电装置将启动, 灶头就会停止加热。灶头指示灯交替显示F B和余热警示H/h, 同时蜂鸣声响起。按下任意键, 指示灯停止闪烁, 可重新使用该电磁灶头。
- 自动断电保护装置的启动时间根据设定的加热档位不同而有所不同。

烟灶联动功能

- 本机具有烟灶联动功能。在烹饪时, 同样具有烟灶联动功能的吸油烟机可根据电磁灶的开启、关闭和加热档位而随之自动开启、关闭和调节风量大小。

注意!

本说明书仅以同品牌的一类吸油烟机作为示例说明。

由于油烟机品牌或型号不同, 联动功能可能会有差异。(具体情况请参考相应的吸油烟机说明书)

- 首次激活“烟灶联动”模式
注: 首先确保本灶具和同样具有烟灶联动功能的吸油烟机安装得当, 电源接通。
请按照以下步骤绑定油烟机和电磁灶
 - 长按吸油烟机 \rightarrow 或 \odot 键三秒。吸油烟机00闪烁并发出“滴滴滴”三声响声表示等待绑定。
 - 按电源键 I 开启电磁灶, 长按钥匙/擦拭键 \square 直到进入显示--用户设置模式, 长按联动功能键 \square 8秒左右, 电磁灶发出“滴滴滴”三声响声, 灶具设置完成。
 - 30秒后吸油烟机长响一声后, 绑定成功。此时进入灶具和吸油烟机的联动功能。
 - 按电源键 I 关闭电磁灶, 再次开启, 此时即可使用进入联动功能的灶具。

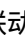
注意!

- 联动功能正在运行时, 若突然停电或电磁灶突然断电, 在电源再次接通后, 联动功能关闭, 而绑定模式仍然保持。
- 更换吸油烟机后按照上述步骤操作即可与新的吸油烟机绑定。

烟灶联动功能的开启和关闭

- 开启:

在绑定完成后，只要不关闭联动，每次开启电磁灶后都会直接进入联动模式，联动显示灯亮起。

- 开启联动功能后，油烟机将随灶具开启而自动开启。在烹饪结束后关闭电磁灶，吸油烟机逐渐从高速转为低速。并在3分钟后停止工作。
- 关闭：
开机后，按下联动功能键，关闭联动功能。烟灶信号断开，联动状态指示灯熄灭。吸油烟机则必须通过手动操作来开启和关闭。

注意!

- 本灶具包含微功率（短距离）无线电设备，其主要技术参数和指标值：
频率范围：433.92MHz
发射功率：≤10mW (e.r.p)
占用带宽：≤400kHz
杂散发射限值：≤30dBm（有效值）
- 不得擅自更改发射频率、加大发射频率（包括额外加装射频功率放大器），不得擅自外接天线或改用其它发射天线。
- 使用时不得对各种合法的无线电通信业务产生有害干扰；一旦发现有干扰现象时，应立即停止使用，并采取措施消除干扰后方可继续使用。
- 使用微功率无线电设备，必须忍受各种无线电业务的干扰或工业、科学及医疗应用设备的辐射干扰。
- 不得在飞机和机场附近使用。






用户设置

该电磁灶提供多种基本设置，用户可根据需要进行更改。

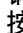
显示	功能
c 1	自动童锁 0 手动激活童锁功能（自动童锁关闭）* 1 自动童锁功能激活 2 童锁功能停用
c 2	停用蜂鸣器 0 停用按键确认和误操作警告蜂鸣声 1 仅停用按键确认蜂鸣声 2 仅停用误操作警告蜂鸣声 3 启用所有的蜂鸣声*
c 3	耗电量显示 0 关闭* 1 开启
c 5	自动设定烹饪时间 00 停用* 0 1~99 烹饪定时时间，定时结束后自动关闭电磁灶头
c 6	定时结束后警报声持续时间 1 10秒* 2 30秒 3 1分钟
* 出厂设置	

显示	功能
c 7	功率管理功能，限制电磁灶的总功率 0 不限制输出功率* 1 1000W 1. 1500W 2 2000W 2. 2500W 3 3000W 3. 3500W
c 9	电磁灶头的选定时间 0 没有限制：最后选择的电磁灶头一直保持选定* 1 限制选定时间：电磁灶头的选定状态只能维持几秒
c 12	检测锅具是否适用于电磁灶烹饪 0 完全不适合 1 一般适合 2 完全适合
c 0	恢复到出厂设置 0 自定义设置* 1 恢复到出厂设置
* 出厂设置	

- 访问基本设置的步骤

- 通过电源开关键打开电磁灶。
- 在接下来的10秒钟内按住钥匙/擦拭键并保持直至蜂鸣声响起，同时时间指示灯显示--。再次按下，左灶头指示灯交替显示c / 1，进入用户设置界面。
- 多次按下可在不同设置间切换，直到指示灯显示所需选项。
- 手指在划控区划动，可更改设置值，同时时间指示灯会显示新的设置值。
- 设置完成后，按下并保持直至蜂鸣声响起，新的设置值被成功保存。

提示：

当用户设置切换到c 12时，时间值十位指示灯静态显示c，个位指示灯交替显示1、2。被测的灶头指示灯显示锅灶匹配值。按下电源开关键可以退出基本设置，但新的设置值将不会被储存。

耗电量显示

- 该功能显示本次烹饪期间(从开机到关机)，电磁灶消耗的总电量。一旦关闭电磁灶，耗电量会显示约10秒，单位为kWh。在用户设置中设定c 3的值，就能开启或停用耗电量显示功能。

检测锅灶匹配度

- 该功能可用来测试使用不同锅具时的烹饪速度和质量。检测结果取决于锅具的性能和使用的灶头，是一个参考值。

1. 取一口尚未加热的锅，盛少量水，将其放置在电磁灶头中心。
2. 进入用户设置并选择 *c 12*。
3. 对应的电磁灶头指示灯依次由下到上地闪烁，检锅功能启动。10秒后，该电磁灶头指示灯显示烹饪速度和质量结果。

■ 检测结果参考下表

0	锅灶不匹配，所用锅具完全不适用于电磁灶，不能加热*
1	锅灶匹配度一般，所用锅具适用于电磁灶，但加热速度较慢，烹饪效果一般
2	锅灶完全匹配，所用锅具非常适用于电磁灶，加热速度理想且烹饪效果佳

提示:

如果电磁灶头的直径比锅底小得多，就只能加热该锅具的中心部分，这种情况下的检锅结果可能不如预期好。

- 关于锅灶匹配度检测功能可参考“基本设置”。关于锅具的型号、尺寸和摆放位置可参考“合适的锅具”。

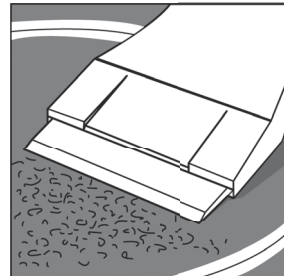


清洁和保养

请每次使用完毕后清洁您的电磁灶，防止电磁灶上的食物残渣被加热或烤焦，保持电磁灶最佳的工作状态。

清洁微晶玻璃表面

- 只能用微晶玻璃专用的清洁用品。
- 请用玻璃刮刀去除顽固污渍。玻璃刮刀可通过拨打全国统一服务热线咨询购买。



1. 推出刮刀上的刀片
 2. 使用刀片清洁电磁灶表面
刀片非常锋利，有割伤的危险，使用后请妥善保管。不要使用刮刀盖清洁电磁灶表面，否则可能造成表面划伤。
- 切勿使用侵蚀性清洁产品，如去污剂和烤箱喷剂
研磨性产品，如钢丝球等
高压清洁剂或蒸汽清洁器

清洁电磁灶侧装饰条

- 使用溶解少量肥皂的温水清洁装饰条。
- 切勿使用锋利或研磨性的产品，防止装饰条损伤。
- 勿使用玻璃刮刀。

维护和服务

常见故障与处理方法

- 大部分的故障问题都能被轻易排除。在联系客服服务之前，请您先阅读下列相关事项。

显示	故障原因	处理方法
无任何显示	电源被切断 未按照接线图正确连接电器 电子系统故障	使用其他的电源设备检查电源是否被切断。 请根据连线图确认是否正确连接该电器。 如果上述检查依旧无法修复故障，请联系售后服务中心。
<i>E 0 108</i>	风扇故障	请联系售后服务中心。
<i>F6</i>	电子系统过热，电磁灶关闭	等待电子系统充分冷却后再操作，如果指示符号依然存在，请联系售后服务中心。
<i>F2/F4/F5</i>	控制面板温度过高，电磁灶关闭。	等待控制面板充分冷却后再操作，如果指示符号依然存在，请联系售后服务中心。
<i>F1</i>	加热区温度过高，电磁灶关闭。	待加热区冷却后再重新开启电磁灶。

请勿将滚烫的锅具放置在控制面板上

显示	故障原因	处理方法
E2030 E2130 E2031 E2131 E2032 E2132	加热区温度传感器故障	断开电磁灶电源，等待几秒钟后重新连接，如果故障依然存在，请联系售后服务中心。
E9000 E9010	电源电压超出正常使用范围	请联系当地供电主管部门。
F8	电磁灶以同一状态连续工作时间太长，自动关闭。	按下任一按键，异常显示消失，可对电磁灶进行操作。

请勿将滚烫的锅具放置在控制面板上

提示：

如果灶头指示灯显示E，按下相应的灶头选择键■□/■□就能读出四位数故障代码，松开后代码消失，重新显示E。

- 如果显示的故障代码不包含在上述列表中，先拔下电源插头，30秒后再插上，重新开启电磁灶，如果该故障代码依然存在，联系售后服务中心，并告知准确的故障代码。

电器工作过程中发出的正常噪声

电磁灶加热是利用电磁场，直接在锅底产生热量。根据锅底的结构，电磁场会产生一定的噪音或振动，均属正常现象，无需视为故障。

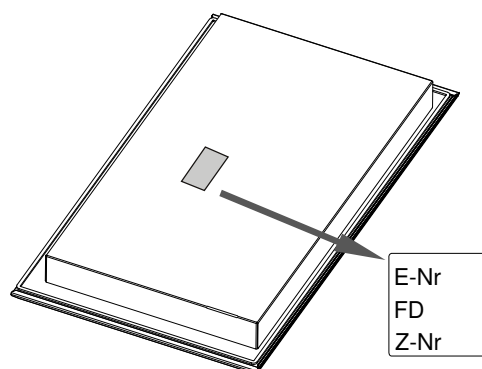
- 轻微的嗡嗡声，类似变压器
使用大功率档位烹饪时会发出此类噪声。导致噪声的是从电磁灶传递到锅底的能量。随着功率档位的降低，这种噪声将减小或消失。
- 轻微的哨声
这类噪声的产生是因为放置了空的锅具。只要往锅具中放入食物或水，这类噪声便会消失。
- 滋滋声
这类噪声是由复合平底锅产生的。复合材料接触面的振动产生此类噪声，该噪声来源于炊具。根据食物的份量和烹饪的方式而有所不同。
- 高音哨声
此类噪声通常是由复合平底锅产生，只要在全加热功率下并同时在两个电磁灶头上使用就会产生。当功率降低时哨声消失或减小。
- 风扇噪声
为了正确运行电子系统，电磁灶必须在可控温度下操作。为此，电磁灶内装有一个风扇，在检测到不同功率下的温度后，该风扇启动。在电磁灶关闭后，如果检测到温度仍然过高，风扇也将继续工作。

友情提醒

警告 – 只有经过专业培训，并具有维修资质的维修人员，才能对该电磁灶进行维修。其他人员未经允许，不得擅自拆开电磁灶进行维修，以免造成严重后果。

- 当您的电磁灶出现异常时，请在联系客服服务之前先参考《常见故障与处理方法》。如果您无法排除故障，请关闭电磁灶，拨打全国统一服务热线咨询。

- 当您与客服人员联系时，请指明产品代码(E-Nr)、生产代码(FD)和机号(Z-Nr)，以便为您提供更便捷的服务。在产品底壳上的铭牌中，可以找到这些信息。

**保修说明**

- 根据《中华人民共和国消费者权益保护法》和《部分商品修理更换退货责任规定》，本机作为家用电器，自购买收货之日起整机包修1年，主要部件包修3年。用于生产经营目的、商用、公司集体使用等用途所购买的家电，其整机及主要零配件自收货之日起包修期为3个月，除非购销合同中另有规定。法律法规另有规定的，按照其规定执行。
- 产品存在瑕疵但不影响产品的性能、功能，也不违反国家强制性规定，厂方、商业单位作降价处理的，其保修条件同上，但因此而降价的部位不予包修。
- 包修期内，用户修理时必须提供修理产品的有效收货凭证、购买发票和厂方指定的相关三包凭证，三包包修期自购买收货之日算起。如果收货凭证遗失，按照购买发票日期顺延7日作为三包开始日期。如果收货凭证和购买发票同时遗失且不能提供有效信息，按照出厂日期顺延45日作为包修开始日期。
- 下列项目不属于免费包修范围，应实行收费修理。
 - 用户搬运，安装，使用，维护，保管不当而损坏的。
 - 使用电源电压低于187伏或高于240伏而损坏的。
 - 自行或非厂方特约维修点拆修的。
 - 无有效购买发票和三包凭证的。
 - 购买发票或三包凭证型号与产品型号不符或涂改的。
 - 因不可抗力造成产品损坏的。
 - 过了免费包修期的。
- 由于产品使用环境条件，如电源、水源、温度、湿度等非本公司所能控制的因素引起的一切损坏及损失，不在免费保修范围内。

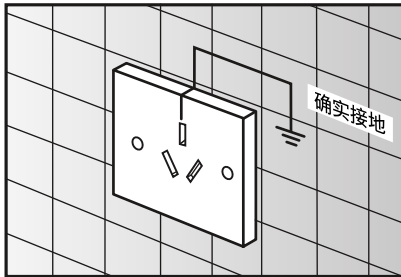
服务保障措施

- 24小时热线
- 原厂配件
- 全程服务
- 延保计划

安装说明

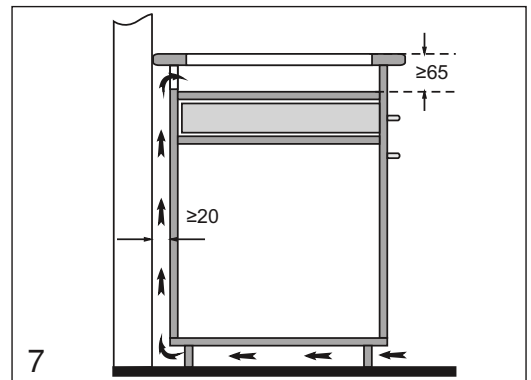
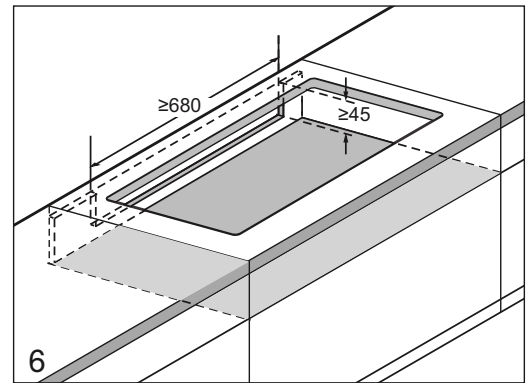
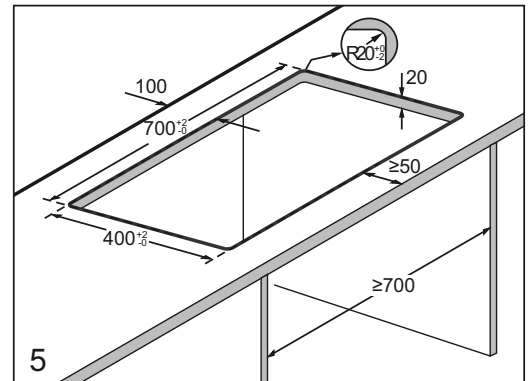
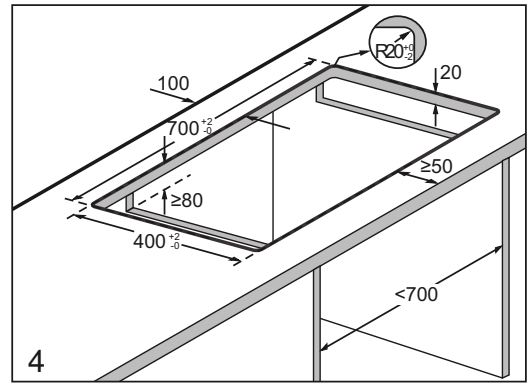
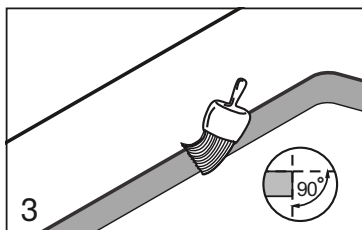
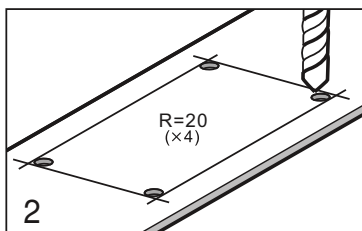
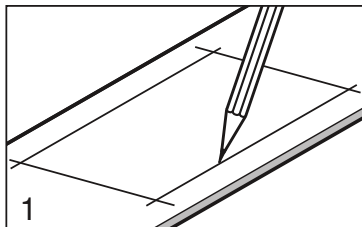
安全注意事项

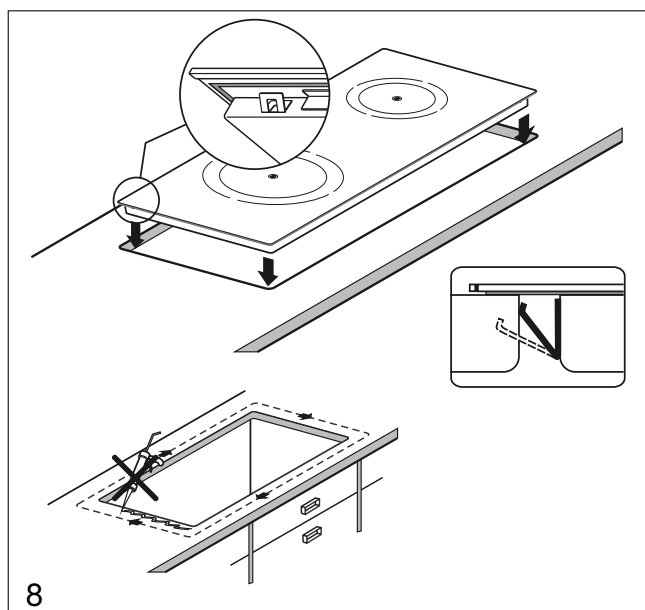
- 只能由本公司售后或其授权的服务人员进行安装、电气安装和电器连接。对任何不正确安装所造成的损伤和故障，厂家不承担任何相关责任。
- 请勿将电磁灶安装于电冰箱、洗碗机、微波炉、洗衣机或其它同类厨具的上方。
- 该产品使用时必须有安全的接地措施。



- 确保电源线不碰触到电磁灶的任何发热部位。

橱柜准备





- 橱柜台板必须保持平整、水平。安装灶具前必须先对橱柜台板开孔。由于废屑有可能会影响到灶具部件的运行，因此安装前要清除工作台上各种废屑。完成开孔后，请再次确认橱柜的稳定性。
- 安装电器的橱柜材料应能承受高达 90°C。
- 台面宽度>550mm，台面厚度20mm(如图4)。
- 孔口和侧墙间隔至少为：40mm。
我们不推荐您将电磁灶置于两面墙体之中，但如果此类情况出现，请确保在其中一面墙体与开孔边缘有200mm的间距。
- 如需在台板下方安装消毒柜，从工作台顶部到消毒柜顶部的距离至少达到 70mm。
- 如果在台板下方安装抽屉，应保证台板开孔处厚度至少为20mm。
- 如果橱柜内两侧板之间距离小于 700mm，必须在两侧板的顶部开距台板顶部 80mm 的切口(如图4)。
- 考虑电磁灶的通风性：
必须在橱柜后部顶端开一个宽 680mm 高 45mm 的孔(如图6)。
橱柜后部和厨房墙壁之间必须保持 20mm 的间隔(如图7)。
如果电磁灶安放在抽屉上方，则抽屉和工作台面顶部保持 65mm 的距离。
- 电磁灶安装方式：弹簧卡扣式。将随机附带的安装弹片安装在电磁灶的底壳对应安装位置上(如图8)。
电磁灶面板底部配有密封条，不需要使用硅胶密封电磁灶和橱柜台板。

安装和连接电磁灶

- 额定电压参见铭牌(见电磁灶底部)。
- 确认用户家庭的电源布线、插座和空气开关能够满足 16A 的用电需求。
- 电源线应连接至正确的插座。
- 安装过程中避免卡住电源线，也不要将电源线跨过锋利的边缘。
- 拆除电磁灶
切断电磁灶电源，从下方将其推出。

产品中有害物质的名称及含量

产品中有害物质的名称及含量

部件名称	有害物质					
	铅(Pb)	汞(Hg)	镉(Cd)	六价铬 (Cr(VI))	多溴联苯 (PBB)	多溴二苯醚 (PBDE)
印制电路组件	x	○	○	○	○	○
显示单元	x	○	○	○	○	○
电源线及连接线	○	○	○	○	○	○
电机、驱动部件及风扇	x	○	○	○	○	○
外壳组件	x	○	○	○	○	○
电磁线圈/加热器	x	○	○	○	○	○
烹饪表面部件	○	○	○	○	○	○

本表格依据SJ/T 11364 的规定编制。

○:表示该有害物质在该部件所有均质材料中的含量均在 GB/T 26572 规定的限量要求以下。

x:表示该有害物质至少在该部件的某一均质材料中的含量超出GB/T 26572 规定的限量要求。

注意：上表包含了本公司生产的此类产品的全部部件，本产品的部件以实际配置为准。如您对此有任何疑问，请拨打本产品所提供的公司客服电话。

产品环保信息提示性说明

请按照产品说明书的要求使用和维护本产品，不当利用或者处置本产品可能会对环境和人类健康造成影响。依照国家《废弃电器电子产品回收处理条例》的有关规定，当您计划将此产品废弃时，请将其交给具有废弃电器电子产品处理资格的处理企业进行处理。产品中有毒有害物质含量信息参照上表。


装箱清单

序号	部品名称	数量	单位	备注
1	电磁灶	1	台	
2	使用及安装说明书	1	本	
3	开孔模板	1	片	
4	安装弹片	4	个	
5	磁铁	1	个	
7	快速启动指南	1	份	


 **保修卡**

SIEMENS	顾客姓名		联系电话	
	联系地址			
	购买日期			
	产品型号		发票号码	
	维修点名称		维修点电话	

结算第五联

SIEMENS		顾客姓名		联系电话	
		购买日期		发票号码	
		产品型号		出厂年月	
		维修日期		出厂序号	


结算第四联

SIEMENS		顾客姓名		联系电话	
		购买日期		发票号码	
		产品型号		出厂年月	
		维修日期		出厂序号	


结算第三联

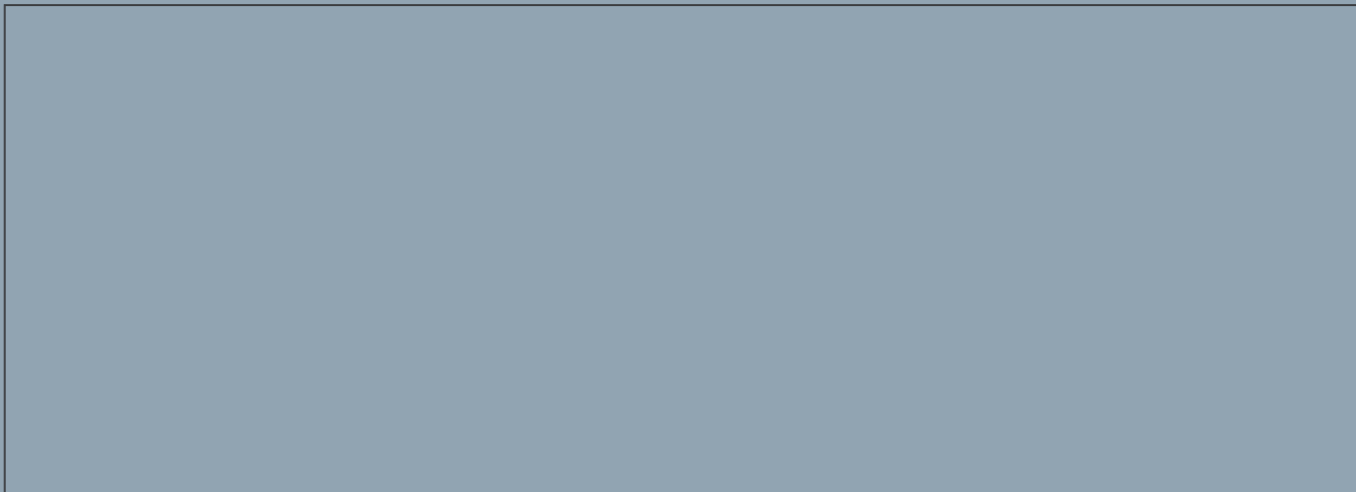
SIEMENS		顾客姓名		联系电话	
		购买日期		发票号码	
		产品型号		出厂年月	
		维修日期		出厂序号	

结算第二联

SIEMENS		顾客姓名		联系电话	
		购买日期		发票号码	
		产品型号		出厂年月	
		维修日期		出厂序号	

结算第一联

SIEMENS		顾客姓名		联系电话	
		购买日期		发票号码	
		产品型号		出厂年月	
		维修日期		出厂序号	



西门子家电官方微信公众号

西门子家电官方网站: <http://www.siemens-home.bsh-group.cn>

全国统一服务热线: 4008899999

客户服务电子信箱: Careline.China@BSHG.com

经销商: 博西家用电器(中国)有限公司

地址: 江苏省南京市中山路129号中南国际大厦20、21楼

邮编: 210005

制造商: 博西华电器(江苏)有限公司

地址: 江苏省南京经济技术开发区尧新大道208号

邮编: 210046

由博西华电器(江苏)有限公司根据西门子股份公司的商标许可制造

9001151139



20180204