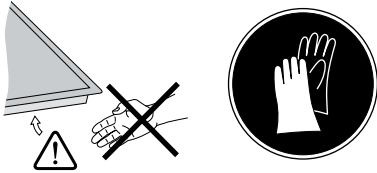
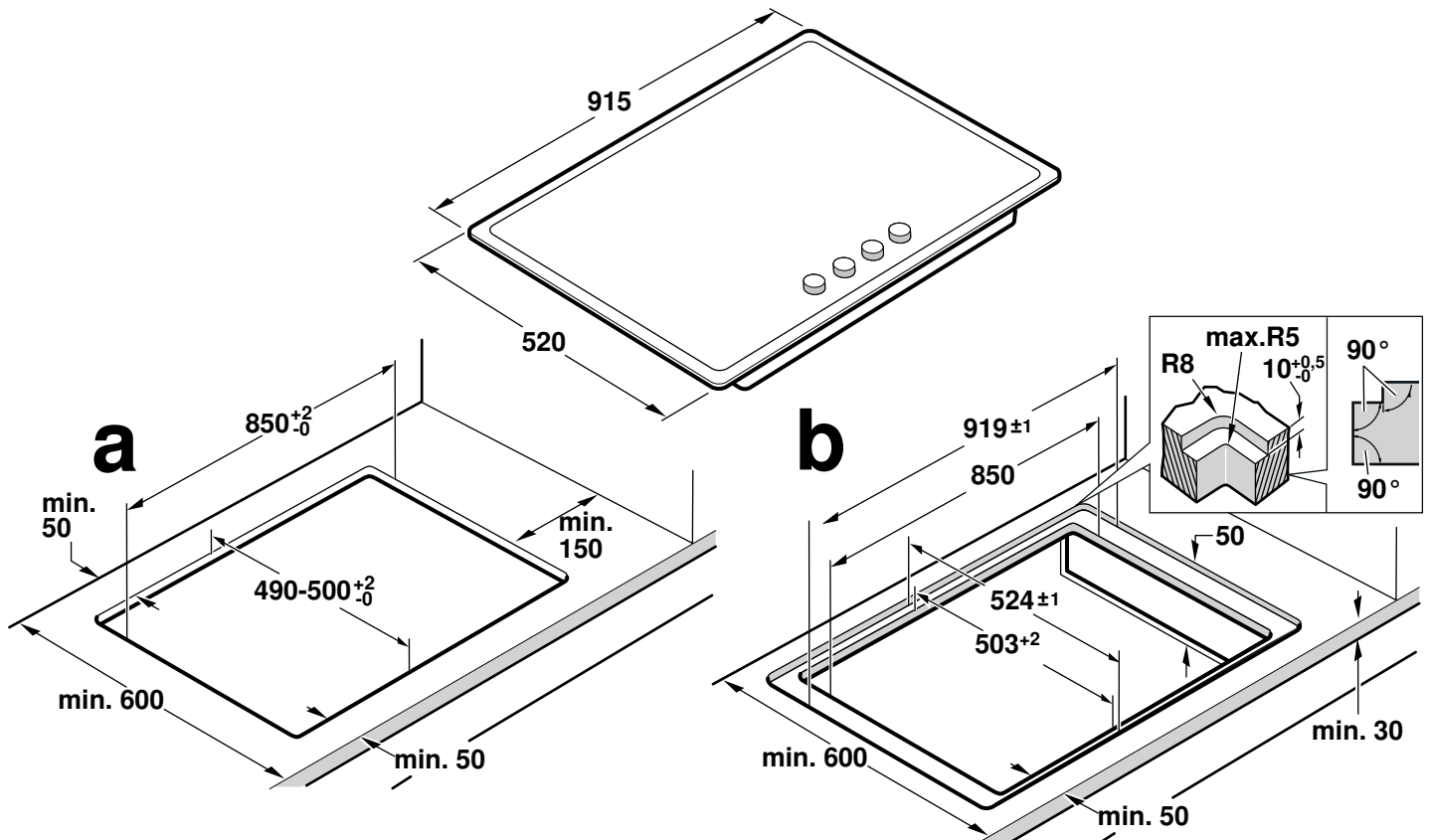
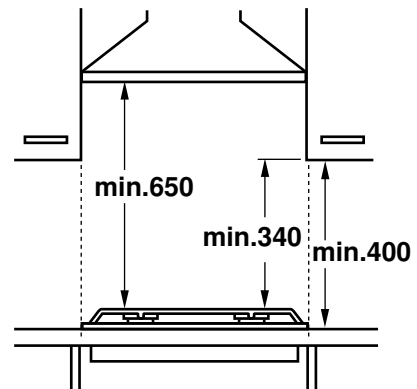
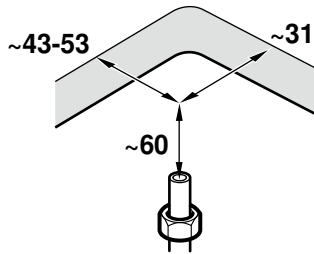


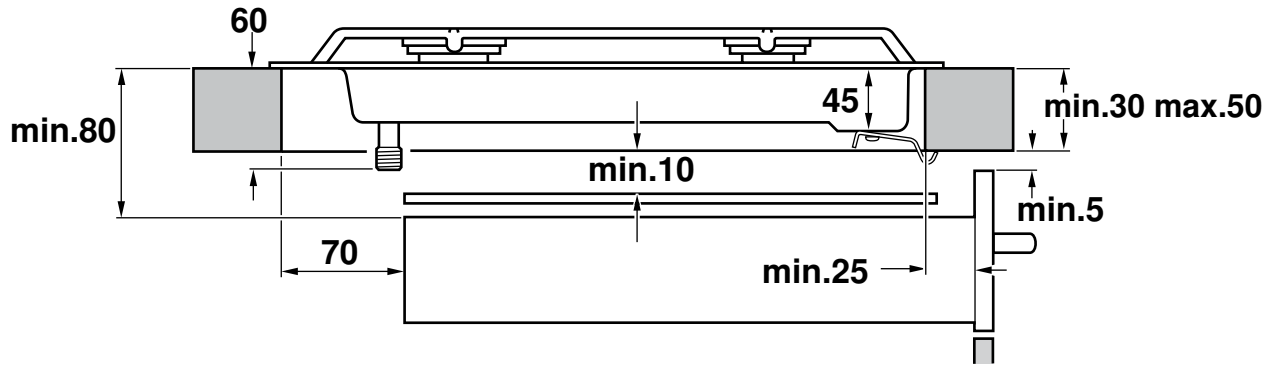


de	Montageanleitung
el	Οδηγίες εγκατάστασης
en	Installation instructions
es	Instrucciones de montaje
fr	Notice de montage
hu	Szerelési útmutató
it	Istruzioni per il montaggio

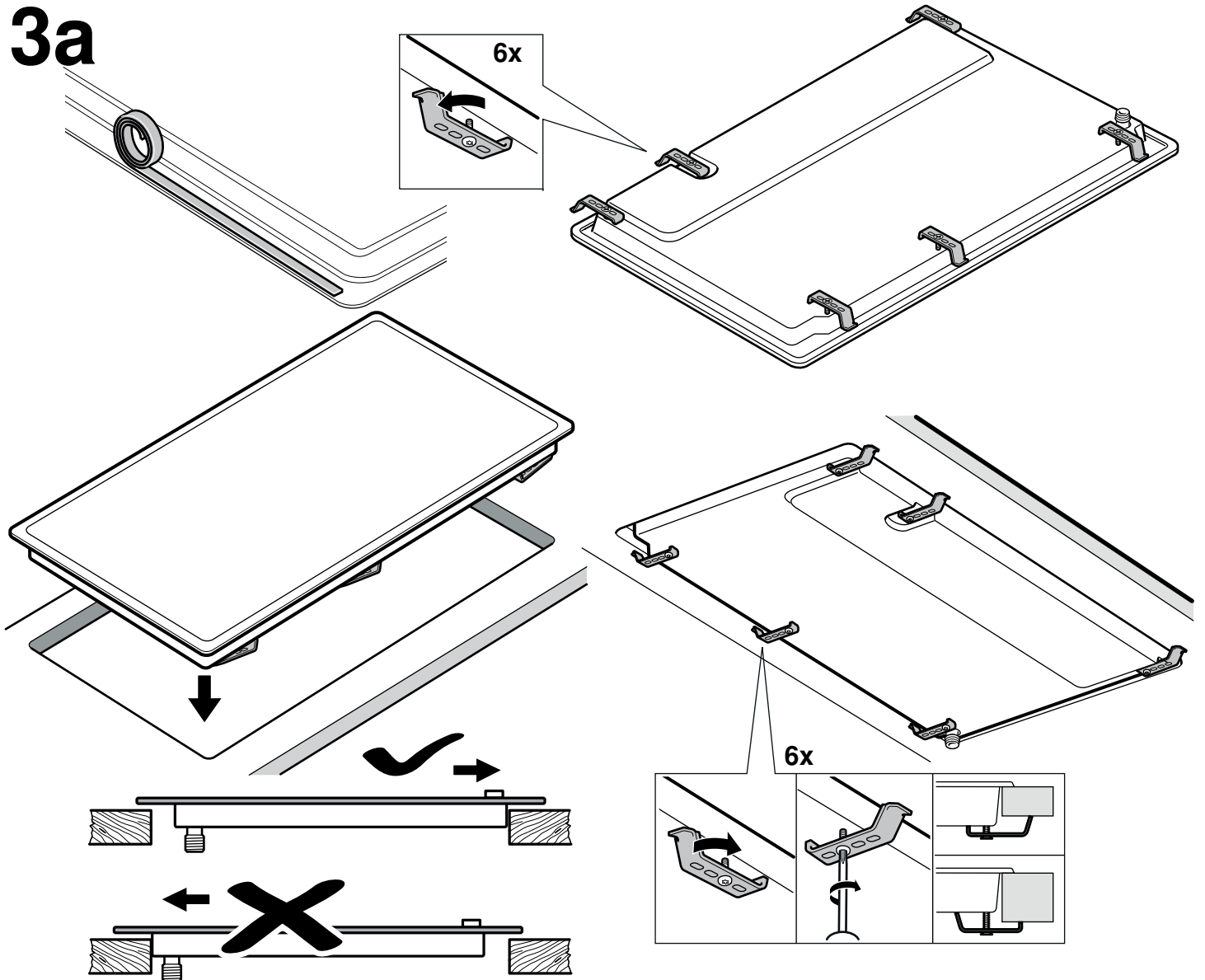
nl	Installatievoorschrift
pl	Instrukcja montażu
pt	Instruções de montagem
ro	Instrucțiuni de montaj
ru	Инструкция по монтажу
tr	Montaj kılavuzu

**1**

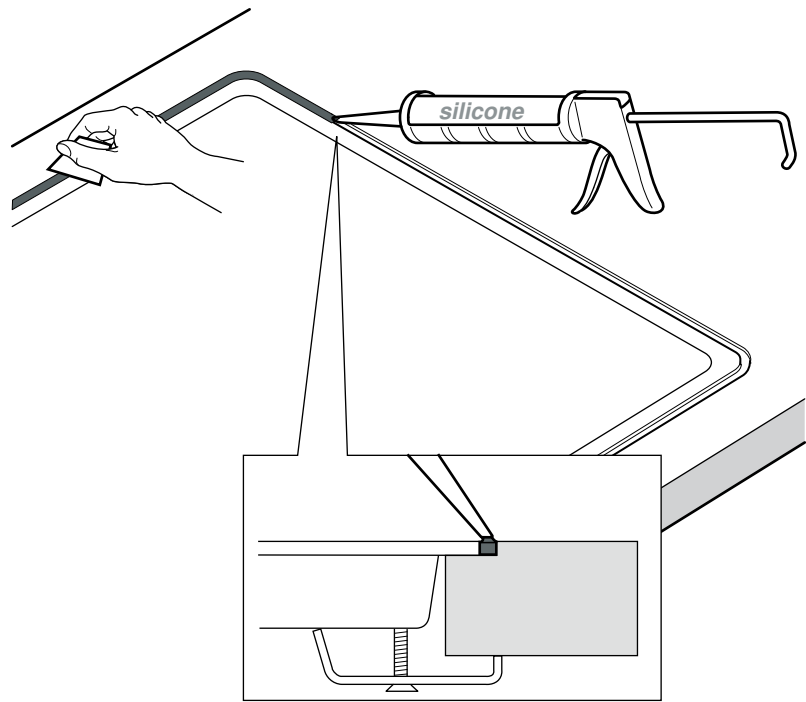
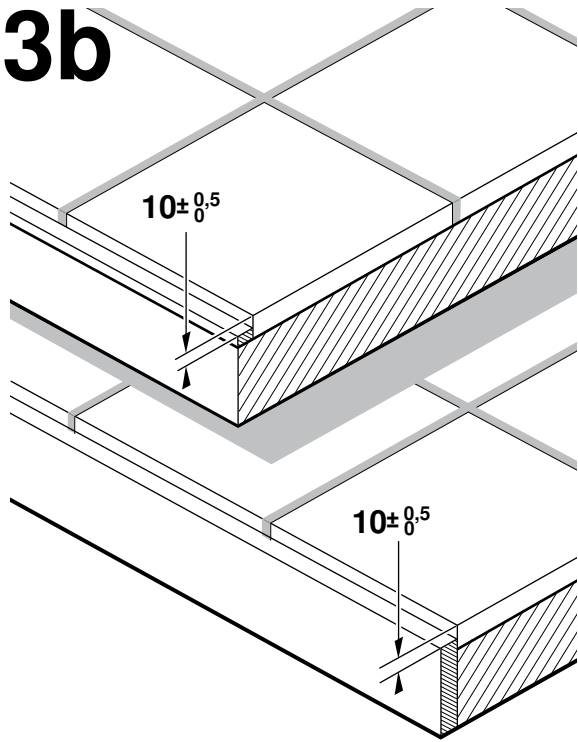
# 2



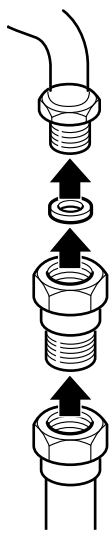
# 3a



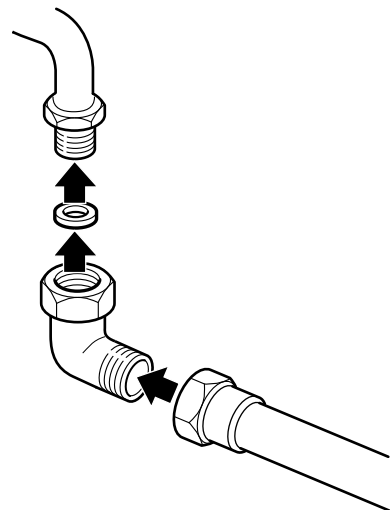
# 3b



# 4

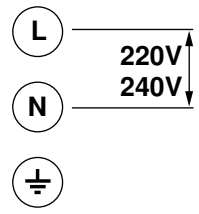
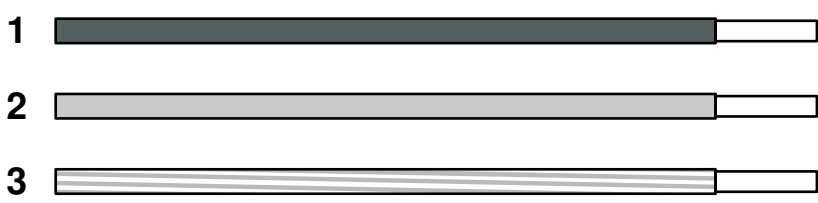


# 4a

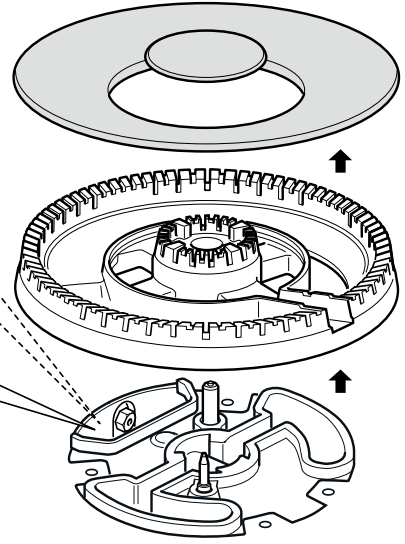
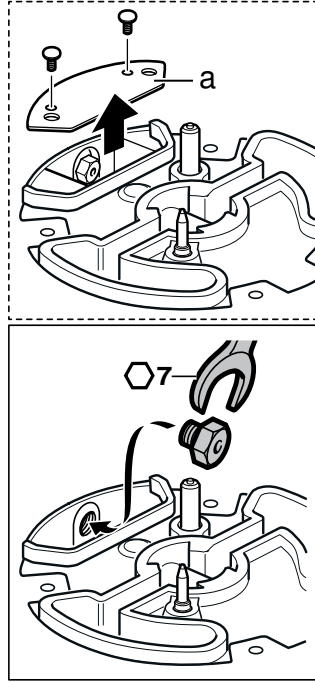
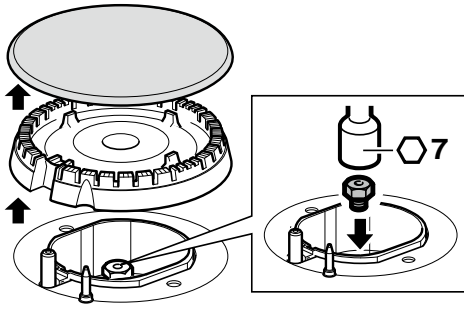


# 5

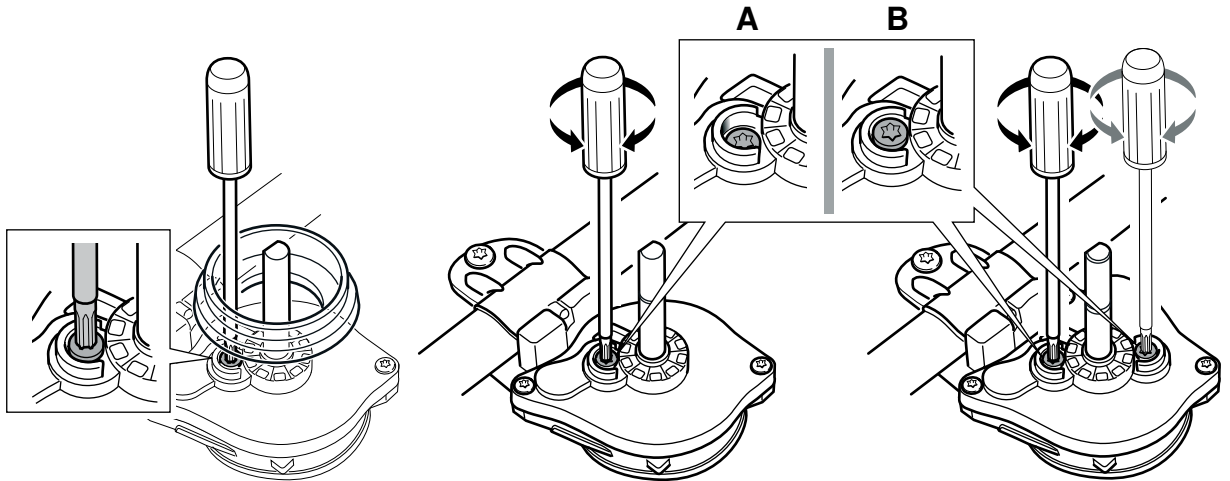
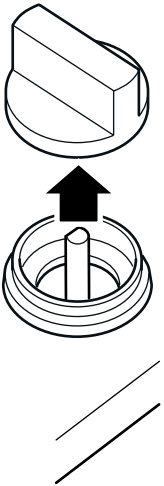
220V - 240V ~








6



7



## 8

	gas	mbar		Qn (kW)	m <sup>3</sup> /h	g/h	M
	G20	20	73	1	0,095	-	B
	G20	25	70	1	0,095	-	B
	G25	20	75	1	0,111	-	B
	G25	25	77	1	0,111	-	B
	G25.1	25	77	0,9	0,100	-	B
	G25.3	25	77	1	0,108	-	B
	G30	29	50	1	-	73	A
	G30	37	45	1	-	73	A
	G30	50	44	1	-	73	A
	G31	37	50	1	-	71	A
	G20	20	97	1,75	0,167	-	B
	G20	25	91	1,75	0,167	-	B
	G25	20	100	1,75	0,194	-	B
	G25	25	95	1,75	0,194	-	B
	G25.1	25	95	1,6	0,177	-	B
	G25.3	25	95	1,75	0,190	-	B
	G30	29	66	1,75	-	127	A
	G30	37	61	1,75	-	127	A
	G30	50	58	1,75	-	127	A
	G31	37	66	1,75	-	125	A
	G20	20	128	3	0,286	-	B
	G20	25	120	3	0,286	-	B
	G25	20	134	3	0,333	-	B
	G25	25	126	3	0,333	-	B
	G25.1	25	126	2,8	0,310	-	B
	G25.3	25	126	3	0,325	-	B
	G30	29	87	3	-	218	A
	G30	37	80	3	-	218	A
	G30	50	75	3	-	218	A
	G31	37	87	3	-	214	A
	G20	20	151	4	0,381	-	B
	G20	25	141	4	0,381	-	B
	G25	20	154	4	0,443	-	B
	G25	25	146	4	0,443	-	B
	G25.1	25	146	3,8	0,420	-	B
	G25.3	25	146	4	0,434	-	B
	G30	29	102	4	-	290	A
	G30	37	94	4	-	290	A
	G30	50	88	4	-	290	A
	G31	37	102	4	-	285	A
G20, G20/G25	Erdgas, Aardgas, Gaz naturel, Erdgas H, Ergas E, Naturgas, Gas natural, Maakaasu, Gaz naturel Lacq, Natural gas, Φυσικό αέριο, Gas naturale/Gas metano, Gás Natural, Zemný plyn, Zemejski plin						
G25	Aardgas, Gaz naturel, Erdgas LL, Gaz naturel Groningue						
G30/G31, G30, G31	Flüssiggas, Butaan/Propaan, Butano/Propano, Butan/Propan, Flüssiggas B/P, F-Gas, Butaani/Propaani, Butane/Propane, Υγραέριο μείγμα / Προπάνιο, GPL, Bután/Propán						
G110	Bygas, Gas manufacturado						

## Sicherheitshinweise

Lesen Sie die Gebrauchsanweisung für das Gerät, bevor Sie es installieren und benutzen.

Die in dieser Anleitung enthaltenen Abbildungen sind orientativ.

**Der Hersteller ist jeglicher Verantwortung enthoben, wenn die Bestimmungen dieses Handbuchs nicht eingehalten werden.**

Dieses Gerät darf nur an einem ausreichend belüfteten Ort genutzt werden. Das Gerät darf nicht an einen Schornstein oder eine Abgasanlage angeschlossen werden.

**Alle Installations-, Anschluss-, Regelungs- und Umstellungsarbeiten auf eine andere Gasart müssen von einem autorisierten Fachmann und unter Beachtung der jeweils anwendbaren Regelungen und gesetzlichen Vorgaben sowie der Vorschriften der örtlichen Strom- und Gasversorger vorgenommen werden. Besondere Aufmerksamkeit ist den für die Belüftung geltenden Bestimmungen und Richtlinien zuzuwenden.**

**Für Umstellungsarbeiten auf eine andere Gasart empfehlen wir, den Kundendienst zu rufen.**

Dieses Gerät wurde ausschließlich für die Verwendung in Privathaushalten entworfen; eine kommerzielle oder gewerbliche Nutzung ist nicht gestattet. Dieses Gerät darf nicht auf Jachten oder in Wohnwagen eingebaut werden. Die Garantie gilt nur dann, wenn das Gerät ausschließlich für seinen vorgesehenen Zweck genutzt wird.

Überprüfen Sie vor der Installation des Geräts, dass die örtlichen Voraussetzungen und die auf dem Typenschild angegebenen Geräteeinstellungen (Gasart und -druck, Nennleistung, Spannung) miteinander kompatibel sind.

**Stellen Sie vor der Durchführung jeglicher Arbeiten die Strom- und Gaszufuhr ab.**

Das Netzkabel muss am Einbaumöbel gut befestigt werden, damit es nicht mit heißen Teilen des Backofens oder des Kochfeldes in Berührung kommen kann.

Elektrische Geräte müssen immer geerdet werden.

Nehmen Sie keine Arbeiten im Geräteinneren vor. Rufen Sie gegebenenfalls unseren Kundendienst an.

## Vor dem Einbau

Dieses Gerät entspricht Klasse 3 gemäß DIN EN 30-1-1 für Gasgeräte: Einbaugeräte.

Das Möbel, in welches das Gerät eingebaut wird, muss ausreichend fixiert und stabil sein.

Die neben dem Gerät befindlichen Möbel, deren Schichtwerkstoffe sowie der sie zusammenhaltende Leim dürfen nicht aus brennbaren Materialien bestehen und müssen hitzebeständig sein.

Dieses Gerät darf nicht über Kühlschränken, Waschmaschinen, Spülmaschinen oder ähnlichen Geräten eingebaut werden.

Wenn Sie das Kochfeld über einem Backofen installieren, muss dieser über eine Zwangsbelüftung verfügen. Überprüfen Sie die Abmessungen des Backofens in Ihrem Installationshandbuch.

Wenn eine Dunstabzugshaube angebracht wird, muss dies gemäß der Montageanleitung und immer unter Berücksichtigung des vertikalen Mindestabstands zum Kochfeld (Abb. 1) geschehen.

## Vorbereitung des Küchenmöbels (Abb. 1-2)

Gemäß der gewünschten Verfahrensweise ein Stück entsprechender Größe aus der Arbeitsplatte ausschneiden: normal (a) oder bündig (b). Für den bündigen Einbau:

- Alle Ausschnittarbeiten an der Arbeitsplatte müssen in einem Fachgeschäft durchgeführt werden.
- Die Schnittstellen müssen sauber und genau sein, weil man die Schnittkante an der Oberfläche sieht. Die Stabilität der Möbel muss auch nach den Schnittarbeiten gewährleistet sein.
- Nur Spezialarbeitsplatten verwenden, die temperatur- und wasserfest sind (z. B. aus Naturstein oder gekachelte).
- Die Einbaumöbel müssen eine Temperaturbeständigkeit bis zu 90 °C aufweisen.

Bei Arbeitsflächen aus Holz firnissen Sie die Schnittflächen mit Spezialleim, um sie vor Feuchtigkeit zu schützen.

Befindet sich kein Backofen unter dem Kochfeld, bringen Sie einen Zwischenboden aus nicht brennbarem Material (z. B. Metall oder Sperrholz) 10 mm unter dem Boden des Kochfeldes an. So wird ein Zugang zum unteren Teil des Kochfeldes verhindert.

Der Abstand des Zwischenbodens zum Netzanschluss des Gerätes muss mindestens 10 mm betragen.

## Einbau des Geräts

**Hinweis:** Zum Einbauen des Kochfeldes Schutzhandschuhe verwenden.

### A) Normaler Einbau (Abb. 3a)

Je nach Modell kann die Klebedichtung bereits im Werk angebracht worden sein. Die Klebedichtung dann keinesfalls entfernen, sie verhindert Durchsickern. Wenn die Dichtung nicht werkseitig angebracht wurde, kleben Sie sie an den unteren Rand des Kochfeldes.

Zur Befestigung des Geräts am Einbaumöbel:

1. Entnehmen Sie die Klammern dem Zubehörbeutel und schrauben Sie sie in der angegebenen Position an, so dass sie sich frei drehen.
2. Fügen Sie das Kochfeld mittig ein.  
Drücken Sie die Ränder so lange nach unten, bis der gesamte Rand aufliegt.
3. Drehen Sie die Klammern und ziehen Sie diese fest an.  
Die Position der Klammern hängt von der Dicke der Arbeitsoberfläche ab.

Das Gerät darf nicht mit Silikon auf die Arbeitsplatte geklebt werden.

### B) Bündiger Einbau (Abb. 3b)

1. Führen Sie den normalen Einbau des Gerätes durch und stellen Sie sicher, dass ein gleichmäßiger Spalt am äußeren Rand vorhanden ist. Das Kochfeld muss leicht unter der Arbeitsoberfläche bleiben.

Bei gekachelten Arbeitsflächen ggf. die Auflageflächen mit Hilfe von temperatur- und wasserfesten Leisten erhöhen.

2. Den Betrieb und die Stellung des Gerätes prüfen.
3. Füllen Sie die Nut zwischen der Arbeitsplatte und dem Kochfeld mit herkömmlichem Silikonleim in der gewünschten Farbe aus.

**Hinweis:** Wird bei Oberflächen aus Naturstein ungeeignetes Silikon verwendet, können Verfärbungen entstehen, die dann nicht mehr entfernt werden können. Geeignetes Silikonmaterial ist bei unserem Kundendienst (Teilenummer 310818) erhältlich. Beachten Sie die Benutzungshinweise des Herstellers.

4. Streichen Sie den Silikonleim mit einer mit Seife angefeuchteten Spachtel bzw. mit einem mit Seife angefeuchteten Finger glatt, bevor sich eine Schicht bildet.
5. Den Silikonleim trocknen lassen, bevor das Gerät in Betrieb genommen wird.

## Ausbau des Kochfeldes

Trennen Sie das Gerät von der Strom- und Gasversorgung.

Schrauben Sie die Klammern auf und folgen Sie den Einbauschritten in umgekehrter Reihenfolge.

## Gasanschluss (Abb. 4)

Der Gasanschluss muss so angeordnet sein, dass der Absperrhahn zugänglich ist.

Am Ende des Eingangsrohrs zum Gaskochfeld befindet sich ein 1/2" Gewinde (20,955 mm). Dieses Gewinde ermöglicht:

- Einen Festanschluss.
- Einen Anschluss mit einem Metallschlauch (L min. 1 m - max. 3 m).

Wenn Sie eine konische Verbindung herstellen möchten, setzen Sie das Zubehörteil mit der Nummer 427950 und die Dichtung mit der Nummer 034308 (ggf. im Lieferumfang enthalten oder beim Kundendienst erhältlich) zwischen dem Eingangsrohr des Gaskochfeldes und der Gaszuleitung ein. Bild 4.

Der Schlauch sollte nicht in Kontakt zu den beweglichen Teilen der Einbaueinheit gelangen (z. B. einer Schublade) oder durch Öffnungen verlegt werden, die verschlossen werden könnten.

Wenn ein horizontaler Gasanschluss hergestellt werden soll, liefert Ihnen unser technischer Kundendienst einen Krümmer mit der Artikelnummer 173018, sowie eine Dichtung mit der Artikelnummer 034308.

### ⚠ Gasaustrittsgefahr!

Nach Arbeiten an einer Anschlussstelle diese immer auf Dichtheit prüfen.

Der Hersteller übernimmt für den Gasaustritt an einer Anschlussstelle, an der zuvor hantiert wurde, keine Verantwortung.

## Elektrischer Anschluss (Abb. 5)

Das Gerät gehört zum Typ "Y". Das Zuleitungskabel darf nicht vom Benutzer, sondern nur vom Kundendienst ausgetauscht werden. Sowohl Kabeltyp als auch minimaler Querschnitt müssen berücksichtigt werden.



Die Kochfelder werden mit Netzkabel mit oder ohne Stecker geliefert.

Mit Stecker ausgestattete Geräte dürfen nur in vorschriftsmäßig angebrachte, geerdete Steckdosen gesteckt werden.

Es muss ein allpoliger Trennschalter mit mindestens 3 mm Kontaktabstand angebracht werden (außer bei Anschluss an eine frei zugängliche Steckdose).

## Umstellung auf eine andere Gasart

Wenn die einschlägigen Bestimmungen des jeweiligen Landes dies erlauben, kann dieses Gerät auf andere Gasarten umgestellt werden (siehe Typenschild). Die hierfür notwendigen Teile befinden sich im mitgelieferten Umbaukit (je nach Modell) oder können über den Kundendienst bezogen werden.

**WICHTIG:** Bringen Sie den Aufkleber mit der umgestellten Gasart in der Nähe des Typenschildes an.

Es müssen folgende Schritte befolgt werden:

### A) Austausch der Düsen (Abb. 6):

1. Alle Roste, Brennerdeckel und Verteiler abnehmen.
2. Bei einigen Geräten kann am Wok-Brenner eine Metallplatte angeschraubt sein. Die Metallplatte herausschrauben und entfernen. Abb. a.
3. Die Düsen mit dem Schlüssel austauschen, den Sie über unseren Kundendienst mit dem Code 340847 oder für doppelblumige Brenner mit dem Code 340808 erhalten. Siehe Tabelle (Abb. 8). Darauf achten, dass sich die Düse bei der Abnahme oder der Befestigung nicht löst. Um die Dichtigkeit zu gewährleisten, die Düsen fest anziehen.

Bei diesen Brennern müssen Sie die Primärluft nicht regulieren.

4. Wenn Ihr Gerät über eine Metallplatte am Wok-Brenner verfügt, die Metallplatte anschrauben.
5. Die Düsen und die Brennerdeckel an den Brennern befestigen. Außerdem die Roste anbringen.

### B) Einstellung der Gashähne (Abb. 7):

1. Bedienknebel auf kleinste Stufe stellen.
2. Bedienknebel von den Gashähnen abnehmen. Es erscheint ein flexibler Gummidichtring. Mit der Spitze des Schraubendrehers auf die Einstellschraube des Gashahns drücken.

**Niemals den Dichtring abnehmen.** Die Dichtringe verhindern den Eintritt von Flüssigkeiten und Schmutz ins Innere des Geräts, was dessen Funktionstüchtigkeit beeinträchtigen könnte.

3. Siehe Tabelle (Abb. 8); Bypassschrauben (M) bei Bedarf mithilfe eines Torx-Schraubendrehers anpassen (Abb. 7):

**A:** Die Bypassschrauben müssen fest angezogen werden.

**B:** Die Bypassschrauben müssen bündig mit der Fassung abschließen.

Stellen Sie sicher, dass beim Drehen des Bedienknebels zwischen der höchsten und der niedrigsten Stufe der Brenner nicht ausgeht und es nicht zu einem Flammenrückschlag kommt.

Demontieren Sie niemals die Gashahnachse. Im Falle einer Beschädigung muss der Gashahn komplett ausgetauscht werden.

el

## Ενδείξεις ασφαλείας

Διαβάστε τις οδηγίες χρήσης πριν προχωρήσετε στην εγκατάσταση και χρήση της συσκευής.

Οι εικόνες που υπάρχουν σ'αυτές τις οδηγίες είναι μόνο ενδεικτικές.

**Ο κατασκευαστής δεν φέρει καμία ευθύνη αν δεν ακολουθηθούν οι οδηγίες του παρόντος εγχειριδίου.**

Η συσκευή αυτή πρέπει να χρησιμοποιείται μόνο σε αεριζόμενους χώρους. Δεν πρέπει να συνδεθεί σε ένα σύστημα αποχέτευσης καυσίμων.

**Όλες οι εργασίες εγκατάστασης, σύνδεσης, ρύθμισης και προσαρμογής σε άλλου τύπου αερίου θα πρέπει να γίνουν από εξουσιοδοτημένο τεχνικό, σύμφωνα με την ισχύουσα ρύθμιση και νομοθεσία, και τους κανονισμούς των τοπικών εταιριών διανομής ηλεκτρικού και αερίου. Ιδιαίτερη έμφαση πρέπει να δοθεί στις διατάξεις που εφαρμόζονται σχετικά με τον αερισμό.**

**Συνιστάται να επικοινωνήσετε με το Τεχνικό Σέρβις για την προσαρμογή σε άλλου τύπου αερίου.**

Αυτή η συσκευή έχει σχεδιαστεί μόνο για οικιακή χρήση, απαγορεύεται η εμπορική ή επαγγελματική χρήση της. Δεν μπορεί να γίνει εγκατάσταση αυτής της συσκευής σε γιωτ ή τροχόσπιτα. Η εγγύηση ισχύει μόνο εφόσον η συσκευή χρησιμοποιείται για τον λόγο που έχει σχεδιαστεί.

Πριν την εγκατάσταση, ελέγξτε αν είναι συμβατές οι ρυθμίσεις τοπικής διανομής με τη ρύθμιση της συσκευής που αναγράφεται στην ετικέτα χαρακτηριστικών (οικογένεια αερίου και πίεσης, ισχύς, τάση).

## Πριν από οποιαδήποτε ενέργεια, διακόψτε την ηλεκτρική τροφοδοσία και το αέριο της συσκευής.

Το καλώδιο τροφοδοσίας πρέπει να είναι στερεωμένο στο έπιπλο ώστε να αποφεύγεται η επαφή με τα θερμά σημεία του φούρνου ή της βάσης εστιών.

Οι συσκευές με ηλεκτρική τροφοδοσία πρέπει να γειώνονται υποχρεωτικά.

Μην τροποποιείτε το εσωτερικό της συσκευής. Σε περίπτωση ανάγκης καλέστε το τεχνικό μας σέρβις.

## Πριν από την εγκατάσταση

Αυτή η συσκευή αντιστοιχεί στην κατηγορία 3, σύμφωνα με τον κανονισμό EN 30-1-1 για συσκευές αερίου: συσκευή εντοιχισμένη σε έπιπλο.

Το έπιπλο στο οποίο γίνεται η εγκατάσταση της συσκευής πρέπει να είναι κατάλληλα στερεωμένο και σταθερό.

Τα έπιπλα κοντά στη συσκευή, τα πολυστρωματικά υλικά επένδυσης και η κόλλα που τα συγκρατεί πρέπει να είναι από μη εύφλεκτα υλικά και πυρ-ανθεκτικά.

Αυτή η συσκευή δεν πρέπει να εγκαθίσταται πάνω σε ψυγεία, πλυντήρια, πλυντήρια πιάτων ή παρόμοιες συσκευές.

Για την εγκατάσταση της βάσης εστιών πάνω σε φούρνο, αυτός πρέπει να διαθέτει εξαναγκασμένο εξαερισμό. Ελέγξτε τις διαστάσεις του φούρνου στο εγχειρίδιο εγκατάστασης του.

Για την εγκατάσταση ενός εξαγωγέα, λάβετε υπόψη το εγχειρίδιο εγκατάστασης, διατηρώντας πάντα την ελάχιστη κάθετη απόσταση από τη βάση εστιών (Εικ. 1).

## Προετοιμασία του επίπλου (Εικ. 1-2)

Κάνετε μια κοπή στον πάγκο εργασίας με τις ενδεικνυόμενες διαστάσεις ανάλογα με τον τρόπο εγκατάστασης: κανονική (α) ή χωνευτή (b). Για τη χωνευτή εγκατάσταση:

- Όλες οι εργασίες κοπής στον πάγκο εργασίας πρέπει να πραγματοποιηθούν σε ένα ειδικευμένο κατάστημα.
- Η κοπή πρέπει να είναι καθαρή και ακριβής μια και η άκρη της κοπής φαίνεται στον πάγκο. Πρέπει να διασφαλίζεται η σταθερότητα στα έπιπλα μετά τις εργασίες κοπής.
- Να χρησιμοποιείτε μόνο ειδικούς πάγκους εργασίας, θερμοανθεκτικούς και αδιάβροχους (π.χ. από φυσική πέτρα ή πλακάκια).
- Τα εντοιχισμένα έπιπλα πρέπει να είναι θερμοανθεκτικά μέχρι τους 90 °C.

Σε ξύλινες επιφάνειες εργασίας, βερνικώστε τις επιφάνειες κοπής με μια ειδική κόλλα, για να διασφαλίσετε τη στεγανότητα τους.

Εάν δεν υπάρχει φούρνος κάτω από τη βάση εστιών, τοποθετήστε ένα διαχωριστή από μη εύφλεκτο υλικό (π.χ. κάποιο μέταλλο ή κόντρα πλακέ) στα 10 χιλ. από τη βάση εστιών. Με αυτό το τρόπο εμποδίζεται η πρόσβαση στο κάτω τμήμα της.

Η απόσταση του ενδιάμεσου πάτου από τη σύνδεση στο δίκτυο της συσκευής πρέπει να είναι το λιγότερο 10 mm.

## Εγκατάσταση της συσκευής

**Υπόδειξη:** Για την τοποθέτηση της βάσης εστιών χρησιμοποιήστε προστατευτικά γάντια.

### A) Κανονική εγκατάσταση (σχ. 3a)

Ανάλογα με το μοντέλο, το στεγανωτικό παρέμβυσμα να είναι τοποθετημένο ήδη κατά την έξοδο από το εργοστάσιο. Σε αυτήν την περίπτωση, μην το αφαιρείτε υπό οποιαδήποτε συνθήκη: το στεγανωτικό παρέμβυσμα εμποδίζει τις διαρροές. Εάν το παρέμβυσμα δεν έχει προσαρμοστεί στο εργοστάσιο, κολλήστε το στο κάτω χείλος της βάσης εστιών.

Για τη στερέωση της συσκευής στο έπιπλο εντοιχίστε:

1. Βγάλτε τους βραχιόνες από τη σακούλα εξαρτημάτων και βιδώστε τους στη θέση που υποδεικνύεται, επιτρέποντας τους να περιστρέφονται ελεύθερα
2. Εντοιχίστε και κεντραρίστε τη βάση εστιών. Πιέστε πάνω στα άκρα της έτσι ώστε να στηριχτεί περιμετρικά.
3. Γυρίστε τους βραχιόνες και σφίξτε μέχρι το τέρμα. Η θέση των βραχιόνων εξαρτάται από το πάχος του πάγκου εργασίας.

Η συσκευή δεν επιτρέπεται να κολληθεί με σιλικόνη πάνω στον πάγκο εργασίας.

### B) Χωνευτή εγκατάσταση (σχ. 3b)

1. Πραγματοποιήστε την κανονική εγκατάσταση της συσκευής, διατηρώντας γύρω της μια ομοιόμορφη σχισμή. Η βάση εστιών πρέπει να βρίσκεται λίγο πιο κάτω από τον πάγκο εργασίας.

Σε εστίες μαγειρικής με πλακάκια, αν χρειάζεται, ανεβάστε τις επιφάνειες στήριξης με τη βοήθεια θερμοανθεκτικών και αδιάβροχων σανίδων.

2. Ελέγξτε τη λειτουργία και τη θέση της συσκευής.

3. Γεμίστε τη σχισμή μεταξύ της εστίας μαγειρικής και της βάσης εστιών με κόλλα σιλικόνης του εμπορίου στο χρώμα που θέλετε.

**Υπόδειξη:** Αν χρησιμοποιήσετε μια μη κατάλληλη κόλλα σε πάγκους με φυσική πέτρα μπορεί να χρωματιστούν και να μην μπορεί να φύγει το χρώμα. Μπορείτε να βρείτε μια κατάλληλη κόλλα στο τεχνικό μας σέρβις (κωδικός 310818). Πρέπει να ληφθούν υπόψη οι υπόδειξεις χρήσης του κατασκευαστή.

4. Λειανίστε την κόλλα σιλικόνης με μια ξύστρα ή το δάχτυλο με σαπούνι πριν δημιουργηθεί μια στρώση.
5. Αφήστε να στεγνώσει η κόλλα σιλικόνης πριν τη χρήση της συσκευής.

## Ξεμοντάρισμα της βάσης εστιών

Αποσυνδέστε τη συσκευή από τη παροχή ηλεκτρικού ρεύματος και αερίου.

Ξεβιδώστε τους βραχίονες και συνεχίστε αντίστροφα τις οδηγίες συναρμολόγησης.

## Σύνδεση με αέριο (Εικ. 4)

Η σύνδεση του αερίου πρέπει να τοποθετηθεί έτσι, ώστε η βάνα φραγής να είναι προσιτή.

Το άκρο του συλλέκτη εισόδου της βάσης εστιών αερίου διαθέτει ένα σπειρώμα 1/2" (20,955 χιλ.) που επιτρέπει:

- Την άκαμπτη σύνδεση.
- Τη σύνδεση με έναν εύκαμπτο μεταλλικό σωλήνα (L ελαχ. 1 m - μεγ. 3 m).

Εάν θέλετε να κατασκευάσετε μια κωνική σύνδεση, τοποθετήστε το εξάρτημα με τον αριθμό 427950 και τη στεγανοποίηση με τον αριθμό 034308 (ενδεχομένως συμπεριλαμβάνονται στα υλικά παράδοσης ή είναι διαθέσιμα στο τμήμα εξυπηρέτησης πελατών) ανάμεσα στο σωλήνα εισόδου της βάσης εστιών αερίου και του σωλήνα παροχής αερίου. Εικόνα 4.

Αποφύγετε την επαφή του σωλήνα με τα κινητά τμήματα της μονάδας εντοιχίσης (π.χ., κάποιο συρτάρι) και το πέρασμα από χώρους που μπορεί να παρεμποδίζει.

Αν χρειαστεί να κάνετε τη σύνδεση αερίου οριζόντια, στο τεχνικό μας σέρβις διατίθεται ένα σπειρώμα, με τον κωδικό 173018, και μία ένωση, με τον κωδικό 034308.

### ⚠ Κίνδυνος διαρροής!

Κατά το χειρισμό οποιασδήποτε σύνδεσης, ελέγξτε τη στεγανότητα. Ο κατασκευαστής δεν φέρει ευθύνη εάν υπάρχει διαρροή σε κάποια σύνδεση, αφού την έχετε χειριστεί.

## Ηλεκτρική σύνδεση (Εικ. 5)

Αυτή η συσκευή είναι τύπου "Y": ο χρήστης δεν μπορεί να αλλάξει το καλώδιο εισόδου παρά μόνο το Τεχνικό Σέρβις. Θα πρέπει να τηρείται ο τύπος καλωδίου και η ελάχιστη διατομή.

Μαζί με τις βάσεις εστιών σας παρέχεται ένα καλώδιο τροφοδοσίας με ή χωρίς βύσμα πρίζας.

Οι συσκευές που διαθέτουν ακροδέκτη πρέπει να συνδέονται αποκλειστικά με πρίζες με γείωση κατάλληλα εγκατεστημένες.

Πρέπει να γίνει πρόβλεψη ενός διακόπτη ίδιας φάσης με άνοιγμα επαφής τουλάχιστον 3 χιλ. (εκτός από συνδέσεις με φως εάν αυτό είναι προσβάσιμο στο χρήστη).

## Αλλαγή τύπου αερίου

Εάν το επιτρέπει η νομοθεσία της χώρας, αυτή η συσκευή μπορεί να προσαρμοστεί σε άλλα αέρια (βλέπε ετικέτα χαρακτηριστικών). Τα απαραίτητα κομμάτια για αυτό το σκοπό είναι στη σακούλα εξαρτημάτων για αλλαγή τύπου αερίου που σας παρέχεται (ανάλογα με το μοντέλο) ή είναι διαθέσιμη από το Τεχνικό μας Σέρβις.

**Προσοχή:** Στο τέλος, τοποθετήστε την αυτοκόλλητη ετικέτα που υποδεικνύει το νέο τύπο αερίου κοντά στην ετικέτα χαρακτηριστικών.

Πρέπει να ακολουθήσετε τα παρακάτω βήματα:

### A) Αντικατάσταση των ακροφυσίων (Εικ. 6):

1. Αφαιρέστε όλες τις σχάρες, τα καπάκια των καυστήρων και τους διανομείς.
2. Σε μερικές συσκευές μπορεί στον καυστήρα για Wok να είναι βιδωμένη μια μεταλλική πλάκα. Ξεβιδώστε και αφαιρέστε τη μεταλλική πλάκα. Εικ. α.
3. Αντικαταστήστε τα ακροφύσια με το κλειδί, το οποίο λαμβάνετε από την υπηρεσία εξυπηρέτησης πελατών με τον κωδικό 340847 ή για καυστήρες διπλής φλόγας με τον κωδικό 340808. Βλέπε τον πίνακα (Εικ. 8). Προσεξέτε, να μην αποσπαστεί το ακροφύσιο κατά την αφαίρεση ή τη στερέωση. Για την εξασφάλιση της στεγανότητας, σφίξτε γερά τα ακροφύσια.  
Σε αυτούς τους καυστήρες, δε χρειάζεται να ρυθμίσετε τον πρωτεύοντα αέρα.
4. Όταν η συσκευή σας διαθέτει μια μεταλλική πλάκα στον καυστήρα για Wok, βιδώστε την.
5. Στερεώστε τα ακροφύσια και τα καπάκια των καυστήρων στους καυστήρες. Επίσης, τοποθετήστε τις σχάρες.

### B) Ρύθμιση των βανών αερίου (Εικ. 7):

1. Θέστε τους διακόπτες χειρισμού στη μικρότερη βαθμίδα.

2. Αφαιρέστε τους διακόπτες χειρισμού από τις βάνες αερίου. Εμφανίζεται ένας εύκαμπτος λαστιχένιος δακτύλιος στεγανοποίησης. Πιέστε με τη μύτη του κατασαβιδιού, για να έχετε πρόσβαση στη βίδα ρύθμισης της βάνας αερίου.

**Μην αφαιρέσετε ποτέ το δακτύλιο στεγανοποίησης.** Οι δακτύλιοι στεγανοποίησης εμποδίζουν την εισροή υγρών και ρύπανσης στο εσωτερικό της συσκευής, κάτι που θα μπορούσε να επηρεάσει αρνητικά την ικανότητα λειτουργίας της.

3. Βλέπε στον πίνακα (Εικ. 8). Προσαρμόστε τις βίδες παράκαμψης (Bypass) (M) σε περίπτωση που χρειάζεται, με τη βοήθεια ενός κατασαβιδιού Torx (Εικ. 7):

**A:** Οι βίδες παράκαμψης (Bypass) πρέπει να σφίξουν καλά.

**B:** Οι βίδες παράκαμψης πρέπει να είναι ισόπεδες με το πλαίσιο. Βεβαιωθείτε, ότι κατά το γύρισμα του διακόπτη χειρισμού μεταξύ της μεγαλύτερης και της μικρότερης βαθμίδας ο καυστήρας δε σβήσει και δεν εμφανίζεται μια αντεπιστροφή φλόγας.

Μην αποσυναρμολογήσετε ποτέ τον άξονα της βάνας αερίου. Σε περίπτωση μιας ζημιάς πρέπει να αντικατασταθεί πλήρως η βάνα αερίου.

en

## Safety precautions

Read the appliance's instructions before installing and using. The images shown in these instructions are for guidance only.

**The manufacturer is exempt from all responsibility if the requirements of this manual are not complied with.**

This appliance must only be used in well ventilated places. It must not be connected to a combustion product removal device.

**All operations relating to installation, connection, regulation and conversion to other gas types must be carried out by an authorised installation engineer, respecting all applicable regulations, standards and the specifications of the local gas and electricity suppliers. Special attention shall be paid to ventilation regulations.**

**It is recommended you contact the Technical Assistance Service to change to another gas type.**

This appliance has been designed for home use only, not for commercial or professional use. This appliance cannot be installed on yachts or in caravans. The warranty will only be valid if the appliance is used for the purpose for which it was designed.

Before installing, you need to check that local distribution conditions are compatible with the appliance's adjustment indicated on the specifications plate (gas type and pressure, power, voltage).

**Before you begin, turn off the appliance's electricity and gas supply.**

The supply cable must be attached to the unit to prevent it from touching hot parts of the oven or hob.

Appliances with electrical supply must be earthed.

Do not tamper with the appliance's interior. If necessary, call our Technical Assistance Service.

## Before installing

This appliance is class 3 type, according to the EN 30-1-1 regulation for gas appliances: built-in appliance.

The kitchen unit in which the appliance is installed must be properly secured and stable.

The kitchen units next to the appliance, the laminated covering and glue for adhering it must be made of non-flammable and heat-resistant materials.

This appliance cannot be installed above fridges, washing machines, dishwashers or similar.

An oven must have forced ventilation to install a hob above it.

Check the dimensions of the oven in the installation manual.

If an extractor fan is installed, you must follow the instructions in the installation manual, always respecting the minimum vertical distance from the hob (fig. 1).

## Preparation of the kitchen unit (fig. 1-2)

Make an appropriate size cut in the worktop surface, depending on the installation method. standard (a) or flush (b). For flush installation:

- All cuts in the worktop surface should be done by a specialised shop.
- The cuts should be clean and precise, as the cut edge is on the surface. The stability of the furniture should also be ensured after cutting work.
- Use only specially designed work surfaces, resistant to high-temperature and water (e.g. natural stone or tiled).



- Surrounding furniture must be resistant to temperatures up to 90 °C.

Seal all work surfaces made of wood with special sealer/glue to protect it against moisture damage.

If there is no oven beneath the hob, put a non-flammable intermediate floor (e.g.. metal or plywood) 10 mm from the base of the hob. This will prevent access to the base of the hob.

The distance from the intermediate floor to the mains connection for the appliance must be at least 10 mm.

## Installation of appliance

**Note:** Wear protective gloves to fit the hob.

### A) Standard installation (fig. 3a)

Depending on the model, the adhesive seal may be factory-fitted. If this is the case, it should not be removed under any circumstances, since the adhesive seal prevents leaks. If the seal has not been factory-fitted, apply it to the underside of the hob.

Fitting the appliance onto the kitchen unit:

1. Remove the clips from the accessory bag and screw them into the position indicated so that they can turn freely.
2. Insert and centre the hob.  
Press the sides of the hob until it is supported around its entire perimeter.
3. Turn the clips and tighten them fully.  
The position of the clips depends on how thick the work surface is.

Do not stick the hob onto the worktop with silicone.

### B) Flush installation (fig. 3b)

1. Complete a normal installation of the appliance making sure that it is surrounded by a uniform slot. The hob surface should be slightly below the work surface.

For tile worktops, if necessary, raise the bearing surfaces with strips resistant to water and temperatures.

2. Check the operation and position of appliance.
3. Fill the gap between the worktop and hob with conventional silicone adhesive appropriate in the colour you desire.

**Note:** If unsuitable silicone adhesive is used on natural stone surfaces then this can produce colours that can not be removed. Our Technical Assistance Service can provide you with the most suitable glue (code 310818). Please note the manufacturers instructions for use.

4. Smooth the silicone adhesive with a scraper or wet finger moistened with soap and water before it forms a layer.
5. Allow the silicone adhesive to dry before using the appliance.

## Removal of hob

Turn off the appliance's electricity and gas supply.

Unscrew the clips and proceed in the reverse order to installation.

## Gas connection (fig. 4)

The gas connection must be located in a position where the stop tap is accessible.

The end of the inlet connection point of the gas hob has a 1/2" thread (20.955 mm) that allows for:

- A fixed connection.
- Connection using a flexible pipe (L min. 1 m - max. 3 m).

If you want to create a conical connection, insert the accessory with number 427950 and the seal with number 034308 (included in the scope of delivery or available from the after-sales service) between the gas hob inlet pipe and the gas supply. Fig. 4.

You must prevent the pipe from coming into contact with moving parts of the kitchen unit (for example, a drawer) and prevent access to any spaces which might become obstructed.

If you need to connect the gas supply horizontally, our Technical Assistance Service can supply you with an elbow (code 173018) and a seal (code 034308).

### ⚠ Danger of leaks!

If any connection is handled, check the seal.

The manufacturer is not liable for any connection leaking, after being handled.

## Electric connection (fig. 5)

This appliance is type "Y": the supply cable can only be changed by the Technical Assistance Service and not the user. The cable type and minimum cross-section must be respected.

The hobs are supplied with a power cable with or without a wall socket plug.

Appliances with plugs must only be connected to sockets that have earth wires correctly installed.

Provide an omnipolar cut-off switch with a minimum contact opening of 3 mm (except for plug connections, if the user has access to it).

## Changing the gas type

If the country's regulations allow, this appliance can be adapted to other types of gas (see specifications plate). The components required for this are in the transformation kit supplied (depending on the model) or are available from our Technical Assistance Service.

**Important:** After finishing, stick the sticker, indicating the new gas type, close to the specifications plate.

The following steps should be taken:

### A) Replacing the nozzles (fig. 6):

1. Remove all pan supports, burner caps and distributors.
2. On some appliances, a metal plate may be screwed onto the wok burner. Unscrew and remove the metal plate. Fig. a.
3. Replace the nozzles using the spanner, which is available from our after-sales service with the code 340847 or, for double-flame burners, with the code 340808. See table (fig. 8). Ensure that the nozzle does not become detached during removal or fastening. In order to guarantee the seal, tighten the nozzles.  
On these burners, you do not have to adjust the primary air.
4. If your appliance is equipped with a metal plate on the wok burner, screw on the metal plate.
5. Secure the nozzles and burner caps to the burners. In addition, attach the pan supports.

### B) Adjusting the gas valves (fig. 7):

1. Turn the control knobs to the lowest setting.
2. Remove the control knobs from the gas valves. A flexible rubber sealing ring will be visible. Push down with the tip of a screwdriver on the gas valve's setting screw.

**Never remove the sealing ring.** Sealing rings prevent liquids and dirt from finding their way into the appliance and impairing its ability to function properly.

3. See table in fig. 8 for the setting of the bypass screw/s (M) in fig. 7:

**A:** The bypass screws must be tightened properly.

**B:** The bypass screws must finish flush with the fitting.

Make sure that the flame does not go out and that there are no flashbacks when you turn the control knob between the highest and lowest setting.

Never remove the gas tap axle. In the event of damage, the gas valve must be completely replaced.

es

## Indicaciones de seguridad

Lea las instrucciones del aparato antes de proceder a su instalación y uso.

Las imágenes representadas en estas instrucciones tienen carácter orientativo.

**El fabricante queda exento de toda responsabilidad si no se cumplen las disposiciones de este manual.**

Este aparato se debe utilizar únicamente en lugares suficientemente ventilados. No se debe conectar a un dispositivo de evacuación de los productos de combustión.

**Todos los trabajos de instalación, conexión, regulación y adaptación a otros tipos de gas deben ser efectuados por un técnico de instalación autorizado, respetando toda la normativa y legislación aplicables y las prescripciones de las compañías locales proveedoras de gas y electricidad. Se pondrá especial atención a las disposiciones aplicables en cuanto a la ventilación.**

**Se recomienda llamar a nuestro Servicio Técnico para la adaptación a otros tipos de gas.**

Este aparato ha sido diseñado solo para uso doméstico, no estando permitido su uso comercial o profesional. Este aparato no puede ser instalado en yates o caravanas. La garantía únicamente tendrá validez en caso de que se respete el uso para el que fue diseñado.

Antes de la instalación, compruebe que las condiciones de distribución local son compatibles con el reglaje del aparato que figura en la placa de características (naturaleza y presión del gas, potencia, voltaje).

**Antes de cualquier actuación corte la alimentación eléctrica y de gas del aparato.**

El cable de alimentación debe fijarse al mueble para evitar que toque partes calientes del horno o placa de cocción.

Los aparatos con alimentación eléctrica deben conectarse a tierra obligatoriamente.

No manipule el interior del aparato. Si es preciso, llame a nuestro Servicio Técnico.

## Antes de la instalación

Este aparato corresponde a la clase 3, según la norma EN 30-1-1 para aparatos a gas: aparato encastrado en un mueble.

El mueble en el que se instale el aparato debe estar convenientemente fijado y ser estable.

Los muebles próximos al aparato, los revestimientos estratificados y la cola que los fija deben ser de materiales no inflamables y resistentes al calor.

Este aparato no se puede instalar sobre neveras, lavadoras, lavavajillas o similares.

Para instalar la placa de cocción sobre un horno, este debe tener ventilación forzada. Compruebe las dimensiones del horno en su manual de instalación.

Si instala un extractor, tenga en cuenta su manual de instalación, respetando siempre la distancia vertical mínima a la placa de cocción (fig. 1).

## Preparación del mueble (fig. 1-2)

Haga un corte de las dimensiones necesarias en la superficie de trabajo, según el modo de instalación deseado: normal (a) o enrasado (b). Para el modo de instalación enrasado:

- Todos los trabajos de recorte en la superficie de trabajo deben realizarse en la tienda especializada.
- Los cortes deben ser limpios y precisos, ya que el canto de corte se ve en la superficie. La estabilidad de los muebles también debe estar garantizada después de los trabajos de recorte.
- Utilizar únicamente superficies de trabajo especiales, resistentes a la temperatura y al agua (p. ej. de piedra natural o alicatadas).
- Los muebles de encastre deben ser resistentes a temperaturas de hasta 90 °C.

En superficies de trabajo de madera, barnice las superficies de corte con una cola especial para protegerlas de la humedad.

Si no hay un horno debajo de la placa de cocción, coloque un separador de material no inflamable (p. ej. metal o madera contrachapada) a 10 mm de la base de la placa de cocción. Así impide el acceso a la parte inferior de esta.

La distancia mínima entre el separador y el cable de alimentación debe ser de 10 mm.

## Instalación del aparato

**Nota:** Usar guantes de protección al instalar la placa.

### A) Instalación normal (fig. 3a)

Según modelo, la junta adhesiva puede salir puesta de fábrica. Si es así, no la quite bajo ningún concepto: la junta adhesiva evita filtraciones. Si la junta no está puesta de fábrica, péguela en el borde inferior de la placa de cocción.

Para la fijación del aparato al mueble de encastramiento:

1. Saque las grapas de la bolsa de accesorios y atorníllelas en la posición indicada dejando que giren libremente.
2. Encastre y centre la placa de cocción.

Presione sobre sus extremos hasta que se apoye en todo su perímetro.

3. Gire las grapas y apriételas a fondo.

La posición de las grapas depende del espesor de la superficie de trabajo.

El aparato no debe pegarse con silicona sobre la superficie de trabajo.

### B) Instalación enrasada (fig. 3b)

1. Realice la instalación normal del aparato asegurándose de que alrededor del mismo quede una ranura uniforme. La placa de cocción debe quedar ligeramente por debajo de la superficie de trabajo.

En encimeras de azulejos, si es necesario, subir las superficies de apoyo con listones resistentes a la temperatura y al agua.

2. Verifique el funcionamiento y la posición del aparato.

3. Rellene la ranura entre la encimera y la placa de cocción con cola de silicona convencional adecuada en el color que desee.

**Nota:** Si se utiliza cola de silicona inadecuada en superficies de piedra natural pueden producirse coloraciones que ya no se podrán eliminar. Puede adquirir cola adecuada en nuestro

servicio de asistencia técnica (código 310818). Considere las indicaciones de uso del fabricante.

4. Alise la cola de silicona con una rasqueta o el dedo humedecidos con jabón antes de que se forme una capa.

5. Deje que la cola de silicona se seque antes de utilizar el aparato.

## Desmontaje de la placa de cocción

Desconecte el aparato de las tomas eléctrica y de gas.

Desatornille las grapas y proceda de modo inverso al montaje.

## Conexión de gas (fig. 4)

La toma de gas debe estar colocada de modo que el grifo de cierre quede accesible.

El extremo de la conexión de entrada de la placa de cocción de gas está provisto de una rosca de 1/2" (20,955 mm) que permite:

- La conexión rígida.
- La conexión con un tubo flexible metálico (L mín. 1 m - máx. 3 m).

Si necesita realizar una conexión cónica, inserte entre la entrada de gas del aparato y la acometida de gas el accesorio con código 427950 y la junta de estanquidad con código 034308 (suministrados o disponibles a través del Servicio Técnico). Fig. 4.

Evite el contacto del tubo con partes móviles de la unidad de encastramiento (por ejemplo un cajón) y el paso a través de espacios que sean susceptibles de obstruirse.

Si necesita realizar la conexión de gas en horizontal, en nuestro Servicio Técnico dispone de un codo con el código 173018, más una junta con el código 034308.

### ⚠ ¡Peligro de fuga!

Si manipula cualquier conexión, compruebe la estanquidad.

El fabricante no se responsabiliza si alguna conexión presenta fugas tras haber sido manipulada.

## Conexión eléctrica (fig. 5)

Este aparato es del tipo "Y": el cable de entrada no puede ser cambiado por el usuario, sino por el Servicio Técnico. Se deben respetar el tipo de cable y la sección mínima.

Las placas de cocción se suministran con un cable de alimentación con o sin clavija.

Los aparatos provistos de clavija solo se deben conectar a cajas de enchufe con toma de tierra debidamente instalada.

Debe verse un interruptor de corte omnipolar con abertura de contacto mín. de 3 mm (excepto en conexiones con clavija, si esta es accesible para el usuario).

## Cambio del tipo de gas

Si la normativa del país lo permite, este aparato se puede adaptar a otros gases (ver placa de características). Las piezas necesarias para ello están en la bolsa de transformación suministrada (según modelo) o disponible en nuestro Servicio Técnico.

**Importante:** Al finalizar, coloque la etiqueta adhesiva, indicando el nuevo tipo de gas, cerca de la placa de características.

Los pasos a seguir son los siguientes:

### A) Cambio de inyectores (fig. 6):

1. Retire las parrillas, tapas de quemador y difusores.
2. El quemador wok de algunos aparatos puede tener una placa metálica atornillada. Desatornillar y retirar la placa metálica. Fig. a.
3. Cambie los inyectores usando la llave disponible a través de nuestro servicio técnico con código 340847 (para quemadores de doble llama código 340808). Ver tabla (fig. 8). Tenga especial cuidado en que no se desprenda el inyector al retirarlo o fijarlo en el quemador. Asegúrese de apretarlos a fondo para garantizar la estanquidad.

En estos quemadores no hay que realizar reglaje del aire primario.

4. Si su aparato tiene una placa metálica en el quemador wok, volver a atornillar la placa metálica.
5. Coloque los difusores y las tapas de los quemadores en sus correspondientes fuegos. Además deberá colocar adecuadamente las parrillas.

### B) Reglaje de los grifos (fig. 7):

1. Coloque los mandos en la posición de mínimo.
2. Retire los mandos de los grifos. Se encontrará con un retén de goma flexible. Presione con la punta del destornillador para acceder al tornillo de regulación del grifo.

**Jamás desmonte el retén.** Los retenes garantizan la estanquidad del interior del aparato frente a líquidos y suciedad, que pueden impedir su correcto funcionamiento.

3. Consultez la tabla (fig. 8) para ajustar los tornillos bypass (M) de la fig. 7:

**A:** Los tornillos bypass deben estar apretados a fondo.

**B:** Los tornillos bypass deben quedar al ras de su alojamiento.

Compruebe que al girar el mando entre el máximo y el mínimo, el quemador no se apaga ni se crea retroceso de llama.

Nunca desmonte el eje del grifo. En caso de avería cambie el grifo completo.

fr

## Indications de sécurité

Lisez les instructions de l'appareil avant de procéder à son installation et à son utilisation.

Les images de cette notice sont proposées à titre indicatif.

**Le fabricant est exempt de toute responsabilité si les instructions de cette notice ne sont pas respectées.**

Cet appareil doit être utilisé uniquement dans des endroits suffisamment ventilés. L'appareil ne doit pas être connecté à un dispositif d'évacuation des produits de combustion.

**Tous les travaux d'installation, de connexion, de réglage et d'adaptation à un autre type de gaz doivent être réalisés par un technicien agréé qui doit respecter les normes et la législation applicables, ainsi que les prescriptions des sociétés locales fournisseuses d'électricité et de gaz. Les dispositions applicables quant à la ventilation seront attentivement respectées.**

**Il est recommandé de faire appel au Service Technique pour l'adaptation à un autre type de gaz.**

Cet appareil n'a été conçu que pour un usage domestique ; son usage commercial ou professionnel n'est en aucun cas permis. Cet appareil ne peut pas être installé dans des yachts ou des caravanes. La garantie ne sera valable que si l'usage pour lequel il a été conçu a été respecté.

Avant l'installation, vérifiez que les conditions de distribution locale sont compatibles avec le réglage de l'appareil, qui figure sur la plaque signalétique (nature et pression du gaz, puissance, tension).

**Avant toute intervention, coupez l'alimentation électrique et de gaz de l'appareil.**

Le câble d'alimentation doit être fixé au meuble pour qu'il ne touche pas des parties chaudes du four ou de la plaque de cuisson.

Les appareils alimentés électriquement doivent être obligatoirement connectés à la terre.

Ne manipulez pas l'intérieur de l'appareil. Le cas échéant, appelez notre Service Technique.

## Avant l'installation

Cet appareil correspond à la classe 3, selon la norme EN 30-1-1 pour les appareils à gaz : appareil encastré dans un meuble.

Le meuble où l'appareil sera installé doit être fixé correctement et être stable.

Les meubles proches de l'appareil, les revêtements stratifiés et la colle qui les fixe doivent être non inflammables et résistants à la chaleur.

Cet appareil ne peut pas être installé sur des réfrigérateurs, des machines à laver le linge, des lave-vaisselle ou d'autres appareils semblables.

Pour installer la plaque de cuisson sur un four, celui-ci doit disposer d'une ventilation forcée. Vérifiez les dimensions du four dans le manuel d'installation.

Si une hotte aspirante est installée, il faut prendre en compte les observations de son manuel d'installation et respecter toujours une distance verticale minimum par rapport à la plaque de cuisson (fig. 1).

## Préparation du meuble (fig.1-2)

Effectuez une découpe sur la surface de travail selon les dimensions nécessaires et le mode d'installation souhaité : normal (a) ou à ras (b). Pour le mode d'installation à ras :

- Tous les travaux de découpe sur la surface de travail doivent être réalisés dans le magasin spécialisé.
- Les découpes doivent être propres et précises, vu que le chant de découpe est visible à la surface. La stabilité des meubles doit également être garantie après les travaux de découpe.
- N'utilisez que des surfaces de travail spéciales, résistantes à la température et à l'eau (pierre naturelle ou surface de travail carrelée, par exemple).

- Les meubles encastrables doivent pouvoir résister à des températures allant jusqu'à 90 °C.

Pour des surfaces de travail en bois, vernissez les surfaces de découpe avec une colle spéciale, pour les protéger de l'humidité. S'il n'y a pas de four sous la plaque de cuisson, installez un séparateur de matériau non inflammable (métal ou contreplaqué), à 10 mm de la base de la plaque de cuisson. Cela évite ainsi que la chaleur ne se répande vers la partie inférieure.

La distance entre le faux-plancher et le raccordement de l'appareil au secteur doit être d'au moins 10 mm.

## Installation de l'appareil

**Remarque :** Pour l'encastrement de l'appareil, utiliser des gants de protection.

### A) Installation normale (fig. 3a)

Selon le modèle, le joint adhésif peut être placé d'usine. Si c'est le cas, ne le retirez sous aucun prétexte ; le joint adhésif évite les filtrations. Si le joint n'est pas placé d'usine, collez-le sur le bord inférieur de la plaque de cuisson.

Pour la fixation de l'appareil au meuble d'encastrement :

1. Sortez les agrafes de la poche des accessoires et vissez-les dans la position indiquée en les laissant tourner librement.
2. Encastrez et centrez la plaque de cuisson.  
Appuyez sur ses extrémités jusqu'à ce qu'elle s'appuie sur tout son périmètre.
3. Tournez les agrafes et serrez-les à fond.  
La position des agrafes dépend de l'épaisseur de la surface de travail.

Il ne faut pas coller l'appareil sur le plan de travail avec du silicone.

### B) Installation à ras (fig. 3b)

1. Procédez à l'installation normale de l'appareil en veillant à ce qu'une rainure uniforme soit présente tout au long de son périmètre. La plaque de cuisson doit être située légèrement en dessous de la surface de travail.

Sur les plans de travail carrelés, montez les surfaces d'appui à l'aide de baguettes résistant aux températures et à l'eau si nécessaire.

2. Vérifiez le fonctionnement et la position de l'appareil.
3. Remplissez la rainure entre le plan de travail et la plaque de cuisson à l'aide d'une colle de silicone conventionnelle appropriée dans la couleur souhaitée.

**Remarque :** Le fait d'utiliser une colle de silicone non appropriée sur des plans de travail en pierre naturelle peut provoquer l'apparition de colorations qui ne pourront plus être éliminées. La colle appropriée est disponible auprès de notre Service technique (code 310818). Respectez les indications d'utilisation du fabricant.

4. Lissez la colle de silicone avant qu'elle ne forme une couche à l'aide d'une raclette ou avec les doigts humidifiés de savon.
5. Laissez la colle de silicone sécher avant d'utiliser l'appareil.

## Démontage de la plaque de cuisson

Débranchez l'appareil des prises de courant électrique et du gaz. Dévissez les agrafes et suivez la procédure inverse au montage.

## Branchement de gaz (fig. 4)

Le raccord de gaz doit être disposé de telle sorte que le robinet d'arrêt soit accessible.

L'extrémité du branchement d'entrée de la plaque de cuisson à gaz est munie d'un filet d'un demi-pouce (20,955 mm) qui permet :

- Une connexion rigide.
- Une connexion à l'aide d'un tuyau flexible métallique (L min. 1 m - max. 3 m).

Pour créer une liaison conique, installez l'accessoire (référence 427950) et le joint (référence 034308) (contenus dans la livraison ou disponibles auprès du service après-vente) entre le tuyau d'entrée de la plaque de cuisson à gaz et la conduite d'arrivée de gaz. Figure 4.

Il faut éviter que ce tuyau touche des parties mobiles de l'unité d'encastrement (par exemple un tiroir) et qu'il passe à travers des espaces pouvant être obstrués.

Si vous avez besoin d'effectuer un branchement de gaz horizontal, notre Service Technique dispose d'un coude, référence 173018, plus un joint, référence 034308.

### ⚠ Risque de fuites !

Si vous manipulez un branchement, vérifiez son étanchéité.

Le fabricant ne pourra être tenu responsable si un branchement quelconque présente des fuites après avoir été manipulé.



## Branchement électrique (fig. 5)

Cet appareil est du type "Y": le câble d'entrée ne peut pas être remplacé par l'utilisateur, mais par le Service Technique. Le type de câble et la section minimum doivent être respectés.

Les plaques de cuisson sont fournies avec un câble d'alimentation avec ou sans broche de fiche mâle.

Les appareils munis d'une broche ne peuvent être raccordés qu'à des boîtiers de fiche mâle avec une prise de terre dûment installée.

Il faut installer un interrupteur de coupure omnipolaire avec ouverture de contact d'au moins 3 mm (sauf pour des branchements à fiche mâle, si cette dernière est accessible par l'utilisateur).

## Changement du type de gaz

Si la réglementation du pays le permet, cet appareil peut être adapté à d'autres gaz (voir plaque signalétique). Les pièces nécessaires pour cela se trouvent dans la pochette de transformation fournie (selon le modèle) ou disponible auprès de notre Service Technique.

**Important :** À la fin, placez l'étiquette autocollante, en indiquant le nouveau type de gaz, près de la plaque signalétique.

Les pas à suivre sont les suivants:

### A) Échange des injecteurs (fig. 6) :

1. Retirez toutes les grilles, ainsi que tous les chapeaux de brûleur et les répartiteurs.
2. Sur certains appareils, une plaque métallique peut être vissée au brûleur Wok. Dévissez la plaque métallique et retirez-la. Fig. a.
3. Échangez les injecteurs avec la clé disponible auprès de notre service technique avec le code 340847 ou pour le brûleur à double flamme avec le code 340808. Voir le tableau (fig. 8). Veillez à ce que l'injecteur ne se détache pas lors de l'enlèvement ou de la fixation. Pour garantir l'étanchéité, serrez les injecteurs.

Avec ces brûleurs, vous n'avez pas besoin de réguler l'air primaire.

4. Si votre appareil dispose d'une plaque métallique sur le brûleur wok, vissez la plaque métallique.
5. Fixez les injecteurs et les chapeaux des brûleurs sur les brûleurs. Fixez par ailleurs les grilles.

### B) Réglage du robinet de gaz (fig. 7) :

1. Réglez la manette de commande sur la position la plus petite.
2. Retirez la manette de commande des robinets de gaz. Une bague d'étanchéité en caoutchouc apparaît. Appuyez avec la pointe du tournevis pour accéder à la vis de réglage du robinet de gaz.

**Ne retirez jamais l'anneau d'étanchéité.** L'anneau d'étanchéité empêche les liquides et les poussières de pénétrer à l'intérieur de l'appareil, ce qui entraverait son bon fonctionnement.

3. Voir le tableau (fig. 8) ; adaptez au besoin les vis bypass (M) à l'aide d'un tournevis Torx (fig. 7) :

**A :** les vis bypass doivent être serrées fermement.

**B :** les vis bypass doivent arriver au ras de la douille.

Assurez-vous que le brûleur ne s'éteint pas lorsque vous tournez la manette de commande entre la position la plus élevée et la plus basse et qu'aucun retour de flamme ne se produit.

Ne démontez jamais l'axe du robinet de gaz. En cas d'endommagement, il faut remplacer le robinet de gaz complet.

hu

## Biztonsági előírások

Beszereles és használat előtt olvassa el az utasításokat.

A használati utasításban szereplő képek tájékoztató jellegűek.

**A kézikönyv utasításainak figyelmen kívül hagyása esetén a gyártót semmilyen felelősség nem terheli.**

Ez a készülék kizárólag megfelelően szellőző helyiségekben használható. Ne kapcsolja a készüléket égéstermékek eltávolítására szolgáló berendezéshez.

**A beszereléssel, bekötéssel, beállításával és más típusú gázra való átállítással kapcsolatos szerelést megfelelően képzett és a szerelésben jártas szakembernek kell végeznie, az érvényben lévő szabályok és a helyi gáz- és áramszolgáltatók előírásainak betartásával. A szellőzésre vonatkozó előírásokra kiemelt figyelmet kell fordítani.**

**Más típusú gázra való átállítás esetén kérjük, hogy forduljon vevőszolgálatunkhoz.**

Ezt a készüléket kizárólag háztartásban történő használatra tervezték. Kereskedelmi és nagyüzemi használata nem

megengedett. A készüléket tilos jachton vagy lakókocsiban üzembe helyezni. A jótállás kizárólag rendeltetésszerű használat esetén érvényes.

Üzembe helyezés előtt ellenőrizni kell, hogy a helyi gázszolgáltatók megfelel-e a készülék műszaki adatlapon feltüntetett beállításainak (gáz fajtája és nyomása, teljesítmény, feszültség).

**Mielőtt bármilyen szerelési munkába kezdene, válassza le a készüléket a gáz- és elektromos hálózatról.**

Az áramellátást biztosító kábelt a bútorra kell erősíteni, hogy az ne érhessen a sütő vagy a főzőlap forró részeihez.

Az elektromos hálózathoz csatlakoztatott készülékek földelését kötelezően el kell végezni.

Ne nyúljon a készülék belsejébe. Ha szükséges, hívja vevőszolgálatunkat.

## Üzembe helyezés előtt

Ez a készülék a gázkészülékekre vonatkozó EN 30-1-1-es szabvány szerinti 3. osztályba sorolandó: bútorba beépített készülék.

A bútor, amelybe a készüléket szereli, legyen stabil és rendelkezzen a megfelelő rögzítésekkel.

A készülék környezetében lévő bútorok, a rétegelt munkalap és a rétegeket rögzítő ragasztó legyen hőálló és nem gyúlékony anyagból.

A készülék nem szerelhető hűtőre, mosógépre, mosogatógépre vagy hasonlók berendezésre.

Ha a főzőlapot sütő fölé szereli, a sütőnek mesterséges szellőzéssel kell rendelkeznie. Ellenőrizze a sütő méreteit annak szerelési útmutatója alapján.

Páraelszívó felszerelésekor kövesse annak szerelési útmutatóját, és tartsa be a minimális távolságot a berendezés és a főzőlap között (1. ábra).

## A bútor előkészítése (1-2. ábra)

Vágjon egy megfelelő méretű nyílást a munkaasztal felületébe, a kívánt beszerelési módnak megfelelően: normál (a) vagy színtező (b). A színtező beszereléshez:

- A munkafelületen végzett vágási munkákat speciális műhelyben kell elvégeztetni.
- A kivágások legyenek pontosak és tiszták, mivel azok szegélye később látható felület lesz. A bútorok stabilitását a vágási munkákat követően is biztosítani kell.
- Kizárólag speciális, hő- és vízálló munkalapot használjon (pl. természetes kő vagy csempe munkalapot).
- A beépítendő bútoroknak 90 °C-ig ellenállóknak kell lenniük.

Fából készült munkafelület esetén kenje be a vágási felületet speciális lakkal, amely véd a nedvességtől.

Ha a főzőlap alatt nem található sütő, helyezzen el egy nem gyúlékony elválasztó elemet (pl. fém- vagy furnérlemezt) 10 mm-re a főzőlap alapjától. Így megakadályozza a hozzáférést a főzőlap alsó részéhez.

Az elválasztólap és a készülék hálózati csatlakozója közötti távolság legalább 10 mm legyen.

## A készülék üzembe helyezése

**Utasítás:** A főzőfelület beépítésekor viseljen védőkesztyűt.

### A) Normál beszerelés (3a ábra)

A készülék típusától függően az öntapadó tömítés lehet gyárilag felszerelt. Ez esetben semmiképpen ne távolítsa el, mivel az öntapadó tömítés megakadályozza a beszívárgást. Ha a tömítés nem gyárilag felszerelt, erősítse fel a főzőlap alsó peremére.

A készülék bútorba történő rögzítéséhez:

1. Vegye ki a pántokat a tartozékok zacskójából, majd állítsa azokat a jelzett pozícióba úgy, hogy lazán forogjanak.
2. Helyezze el és igazítsa be a főzőlapot.  
Nyomja lefelé a főzőlap széleit úgy, hogy az a teljes felületére támaszkodjon.
3. Húzza meg a pántokat, és jól szorítsa be őket.  
A pántok helyzete függ a munkaasztal vastagságától.

A készüléket ne ragassza szilikonnal a munkalapra.

### B) Színtező beszerelés (3b ábra)

1. Hajtsa végre a készülék normál telepítési lépéseit úgy, hogy mindenhol egyforma szélességű rés maradjon a főzőlap körül. A főzőlapnak enyhén a munkaasztal alatt kell elhelyezkednie.  
Csempe munkalap esetén, szükség szerint növelje a támasztófelületet hő- és vízálló lécek segítségével.
2. Ellenőrizze a készülék működését és elhelyezkedését.

3. Töltse fel a munkalap és főzőlap között lévő rést megfelelő színű, hagyományos szilikon ragasztóval.

**Utasítás:** Ha nem olyan szilikon ragasztót használ, amely természetes kő felületekhez alkalmazható, elszíneződés keletkezhet, amelyet a későbbiekben nem lehet eltávolítani. A megfelelő ragasztóanyag beszerezhető vevőszolgálatunknál (termékkód: 310818). Kérjük, vegye figyelembe a gyártó használati utasításait.

4. Mielőtt megszilárdulna, simítsa el a szilikon ragasztót enyhén szappanos ujjal vagy lapka segítségével.
5. A készüléket csak azt követően szabad használni, hogy a szilikon ragasztó megszáradt.

## A főzőlap kiszerelése

Válassza le a készüléket a gáz- és elektromos hálózatról. Oldja meg a pántok csavarjait, majd végezze el a beszerelés műveleteit fordított sorrendben.

## Gázcsatlakoztatás (4. ábra)

A gázcsatlakozást úgy kell elhelyezni, hogy a zárócsap hozzáférhető legyen.

A gázcső a gázfőzőlaphoz egy 1/2" (20,955 mm) menetelt könyökkel csatlakozik. A könyök lehetővé teszi:

- A merev csatlakoztatást.
- A hajlékony fémcsővel történő csatlakoztatást (hossz min. 1 m, max. 3 m).

Ha kúpos csatlakozást szeretne létrehozni, helyezze a 427950 számú tartozékot és a 034308 számú tömítést (adott esetben az alapkészlet része vagy a vevőszolgálatnál kapható) a gáz főzőfelület bemeneti csőve és a gázbevezetés közé. 4. ábra.

Ügyeljen, hogy a cső és a konyhabútor mozgó részei (például fiók) ne érintkezhessenek egymással, és a cső ne haladjon keresztül olyan részekben, amelyek mozgását akadályozhatják.

Ha vízszintes gázcsatlakoztatás elvégzése szükséges, vevőszolgálatunknál beszerezhető a 173018-as kódszámú könyvek, valamint a 034308-as kódszámú tömítés.

### ⚠ Áramütés veszélye!

Miután módosította valamelyik csatlakozást, ellenőrizze a szigetelést.

A gyártó nem vállal felelősséget, ha valamelyik csatlakozásnál szivárgás lép fel, miután módosították a csatlakozást.

## Elektromos csatlakoztatás (5. ábra)

A készülék "Y" típusú: a hálózati kábelt tilos a felhasználónak kicserélni, ezt csak a vevőszolgálat végezheti el. Vegye figyelembe a kábel típusát és a szükséges minimális keresztmetszetet.

A főzőlapokhoz járó, áramellátást biztosító kábel kétféle lehet: olyan, amely rendelkezik csatlakozódugóval ill. olyan, amely nem.

A csatlakozódugóval ellátott készülékeket kizárólag megfelelő földeléssel rendelkező csatlakozójáratokhoz szabad csatlakoztatni.

Gondoskodni kell egy minden fázist megszakító főkapcsoló felszereléséről, amely min. 3 mm-es rést hagy az érintkezők között (kivéve, ha a felhasználó rendelkezésére áll egy konnektor, és a csatlakozás ezen keresztül történik).

## A gáz típusának megváltoztatása

Ha az adott országban érvényben lévő szabályok engedik, a készülék más típusú gázokkal is üzemeltethető (lásd a műszaki adatlapot). Az átalakításhoz szükséges elemek a mellékelt csomagban találhatóak (a készülék típusától függően). A csomag a vevőszolgálatnál is beszerezhető.

**Fontos:** Végül helyezze el az új gáztípust jelölő öntapadós címkét a műszaki adatlap közelében.

A következő lépéseket kell végrehajtani:

### A) A fűvókák cseréje (6 ábra):

1. Távolítsa el minden rácsot, égőfejtetőt és elosztót.
2. Egyes készülékeknél a wok égőfejénél rá van csavarozva egy fémlemez. Csavarozza ki a fémlemezt és távolítsa el. a ábra
3. A fűvókákat cserélje ki a vevőszolgálatunkon kapható 340847 kódszámú, kettős lángú égő esetén pedig 340808 kódszámú kulccsal. Lásd: táblázat (8 ábra). Ügyeljen arra, hogy a fűvóka ne váljon le a levétel vagy a rögzítés során. A megfelelő szigetelés biztosításához húzza meg szorosan a fűvókákat. Ezeknél az égőknel nem szükséges az elsődleges égési levegő szabályozása.
4. Amennyiben készülékén a wok égőfejénél van egy fémlemez, csavarozza fel a fémlemezt.

5. Rögzítse a fűvókákat és az égőfejtetőket az égőkre. Ezenkívül helyezze fel a rácsokat.

### B) A gázcsapok beállítása (7 ábra):

1. A kezelógombokat állítsa a legalacsonyabb fokozatra.
2. Vegye le a kezelógombokat a gázcsapokról. Megjelenik egy rugalmas gumitömítés. Egy csavarhúzó hegyével nyomja meg a gázcsap beállítócsavarját.

**Soha ne vegye ki a tömítőgyűrűt.** A tömítőgyűrűk megakadályozzák, hogy folyadék vagy szennyeződés kerüljön a készülék belsejébe, ami befolyásolhatja annak működőképességét.

3. Lásd a táblázatot (8 ábra); az áteresztő csavarokat (M) szükség esetén egy torx csavarhúzóval igazítsa be (7 ábra):

**A:** Az áteresztő csavarokat erősen meg kell húzni.

**B:** Az áteresztő csavaroknak mindig a foglalattal egy szintben kell lenniük.

Ellenőrizze, hogy az égő nem alszik-e ki, illetve a láng nem csap-e vissza, miközben a kezelógombot a legalacsonyabb és legmagasabb fokozat között elforgatja.

Soha ne szerelje le a gázcsap tengelyét. Sérülés esetén a teljes gázcsapot ki kell cserélni.

it

## Indicazioni di sicurezza

Leggere attentamente le istruzioni dell'apparecchio prima di procedere all'installazione e all'uso.

Le immagini rappresentate in queste istruzioni hanno carattere orientativo.

### Il costruttore declina ogni responsabilità in caso di mancata osservanza delle disposizioni del presente manuale.

L'apparecchio deve essere utilizzato solo in luoghi sufficientemente ventilati. Non deve essere collegato a un dispositivo di espulsione dei prodotti di combustione.

**Tutte le operazioni di installazione, connessione, regolazione e adattamento ad altri tipi di gas devono essere effettuate da un tecnico di installazione autorizzato, nel rispetto della normativa e della legislazione applicabili, nonché delle prescrizioni delle società locali di fornitura di gas ed elettricità. Fare particolare attenzione alle disposizioni applicabili in materia di ventilazione.**

**Per l'adattamento ad altri tipi di gas, si consiglia di rivolgersi al nostro servizio tecnico.**

Questo apparecchio è stato concepito esclusivamente per uso domestico, non è consentito l'uso a scopi commerciali o professionali. Questo apparecchio non può essere installato in yacht o camper. La garanzia ha validità solo in caso venga rispettato l'utilizzo per cui è stato concepito.

Prima dell'installazione, verificare che le condizioni di distribuzione locale siano compatibili con la regolazione dell'apparecchio indicata targa identificativa (tipo e pressione del gas, potenza, tensione).

**Prima di effettuare qualsiasi operazione, scollegare l'alimentazione elettrica e l'alimentazione del gas dell'apparecchio.**

Il cavo di alimentazione deve essere fissato al mobile per evitare che tocchi parti calde del forno o del piano di cottura.

Gli apparecchi con alimentazione elettrica devono essere collegati obbligatoriamente a terra.

Non manipolare l'interno dell'apparecchio. Ove necessario, contattare il nostro Servizio Tecnico.

## Prima dell'installazione

Questo apparecchio rientra nella classe 3 della norma EN 30-1-1 per gli apparecchi a gas: apparecchio incassato in un mobile.

Il mobile in cui si installa l'apparecchio deve essere opportunamente fissato e deve essere stabile.

I mobili vicini all'apparecchio, i rivestimenti stratificati e la colla con cui sono fissati devono essere costituiti da materiale non infiammabile e resistente al calore.

Questo apparecchio non può essere installato su frigoriferi, lavatrici, lavastoviglie o elettrodomestici simili.

Per installare il piano di cottura su un forno, verificare che quest'ultimo sia dotato di ventilazione forzata. Verificare le dimensioni del forno nel relativo manuale di installazione.

Se si installa un estrattore, fare riferimento al relativo manuale di installazione, mantenendo sempre una distanza verticale minima dal piano di cottura (fig. 1).



## Preparazione del mobile (fig. 1-2)

Eseguire un taglio delle dimensioni necessarie nella superficie di lavoro secondo il modo di installazione desiderata: normale (a) o a filo (b). Per il modo di installazione a filo:

- Tutti i lavori di taglio nella superficie di lavoro devono essere realizzati da un negozio specializzato.
- I tagli devono essere puliti e precisi, perché l'angolo del taglio si vede in tutta la superficie. Anche la stabilità dei mobili deve essere garantita dopo i lavori di taglio.
- Utilizzare unicamente superfici di lavoro speciali, resistenti alla temperatura e all'acqua (per es. di pietra naturale o piastrelate).
- I mobili a incasso devono essere resistenti a temperature fino a 90 °C.

Sui piani di lavoro in legno, rifinire le superfici di taglio con una colla speciale, per proteggerle dall'umidità.

Se sotto il piano di cottura non c'è forno, collocare un separatore di materiale non infiammabile (ad es. metallo o compensato) a 10 mm dalla base del piano di cottura. In tal modo, se ne impedisce l'accesso alla parte inferiore.

La distanza del doppiofondo dal collegamento elettrico dell'apparecchio deve essere di almeno 10 mm.

## Installazione dell'apparecchio

**Avvertenza:** Per il montaggio del piano di cottura usare guanti protettivi.

### A) Installazione normale (fig. 3a)

A seconda del modello, la guarnizione adesiva può essere applicata in fabbrica. In tal caso, non rimuoverla per nessun motivo; la guarnizione adesiva evita le infiltrazioni. Se la guarnizione non è applicata in fabbrica, incollarla sul bordo inferiore del piano di cottura.

Per il fissaggio dell'apparecchio al mobile di incasso:

1. Estrarre le graffe dal sacchetto degli accessori e avvitare nella posizione indicata lasciando che girino liberamente.
2. Incassare e centrare il piano di cottura.  
Premere sui bordi fino ad appoggiare perfettamente tutto il perimetro.
3. Girare le graffe e stringerle a fondo.  
La posizione delle graffe dipende dallo spessore del piano di lavoro.

L'apparecchio non deve essere incollato con il silicone al piano di lavoro.

### B) Installazione a filo (fig. 3b)

1. Eseguire l'installazione normale dell'apparecchio assicurandosi che intorno ad esso ci sia uno spazio uniforme. Il piano di cottura deve restare leggermente al di sotto della superficie di lavoro.

Per piani di lavoro di piastrelle, se necessario, sollevare le superfici di appoggio con listoni resistenti alla temperatura e all'acqua.

2. Verificare il funzionamento e la posizione dell'apparecchio.
3. Riempire lo spazio tra il piano di lavoro ed il piano di cottura con opportuna colla al silicone tradizionale nel colore desiderato.

**Avvertenza:** Se si utilizza colla al silicone inappropriata su piani cottura in pietra naturale, potrebbero prodursi colorazioni impossibili da eliminare. È possibile acquistare la colla appropriata contattando il nostro Servizio di assistenza tecnica (codice 310818). Tenere in considerazione le indicazioni di uso del fabbricante.

4. Spianare la colla al silicone prima che si formi uno strato con un raschietto o con il dito inumiditi con sapone.
5. Lasciar asciugare la colla al silicone prima di utilizzare l'apparecchio.

## Smontaggio del piano di cottura

Scollegare l'apparecchio dalle prese elettriche e dall'attacco del gas.

Svitare le graffe e seguire, in modo inverso, la procedura di montaggio.

## Attacco del gas (fig. 4)

Il raccordo del gas deve essere disposto in modo che il rubinetto sia accessibile.

L'estremità della connessione di ingresso del piano di cottura a gas è dotata di filettatura da 1/2" (20,955 mm) che consente:

- Il collegamento rigido.
- Il collegamento con tubo flessibile metallico (L. min. 1 m - max. 3 m).

Se si desidera realizzare un collegamento conico, inserire l'accessorio con il numero 427950 e la guarnizione con il numero 034308 (event. inclusi nel volume di fornitura o disponibili presso il servizio di assistenza clienti) tra il tubo d'entrata del piano di cottura a gas e il condotto del gas. Figura 4.

Evitare il contatto del tubo con parti mobili dell'unità d'incasso (ad esempio, un cassetto) e non effettuare il passaggio dello stesso in spazi soggetti a possibili ostruzioni.

Nel caso in cui occorra realizzare l'attacco del gas in orizzontale, presso il nostro servizio tecnico si possono trovare un gomito, con il codice 173018, e un giunto con il codice 034308.

### ⚠ Pericolo di fughe!

Se si manipola qualunque tipo di raccordo, verificarne la tenuta.

Il fabbricante declina ogni responsabilità in caso di connessioni che presentino fughe dopo la manipolazione delle stesse.

## Connessione elettrica (fig. 5)

Questo apparecchio è del tipo "Y": Il cavo di ingresso non può essere cambiato dall'utente ma solo dal Servizio Tecnico. Occorre infatti rispettare il tipo di cavo e la sezione minima.

I piani di cottura vengono forniti dotati di cavo di alimentazione con o senza spina elettrica.

Gli apparecchi muniti di spina devono essere collegati soltanto a prese elettriche con presa di terra debitamente installate.

Prevedere un sezionatore onnipolare con apertura di contatto di almeno 3 mm (tranne che per i collegamenti a spina, se l'utente può accedervi).

## Cambio del tipo di gas

Se la normativa del paese lo consente, questo apparecchio può essere adattato ad altri tipi di gas (v. targa identificativa). I componenti necessari a questa operazione si trovano nella borsa kit di conversione in dotazione (a seconda del modello) o disponibile presso il nostro Servizio Tecnico.

**Importante:** Al termine, applicare l'etichetta adesiva, indicando il nuovo tipo di gas, accanto alla targa identificativa.

Procedere come indicato di seguito:

### A) Sostituzione degli ugelli (fig. 6):

1. Rimuovere tutte le griglie, i coperchi bruciatore e i diffusori.
2. In alcuni apparecchi, sul bruciatore per wok può essere avvitata una piastra di metallo. Svitare e rimuovere la piastra di metallo. Fig. a.
3. Sostituire gli ugelli con la chiave che trovate presso il nostro servizio tecnico con il codice 340847 o per il bruciatore a fiamma doppia con il codice 340808. Vedere tabella (fig. 8). Prestare particolare attenzione a che gli ugelli non si stacchino durante la rimozione o il fissaggio. Per garantire la tenuta, serrare bene gli ugelli.  
Con questi bruciatori non regolare l'aria primaria.
4. Se l'apparecchio dispone di una piastra di metallo sul bruciatore per wok, avvitare la piastra di metallo.
5. Fissare gli ugelli e i coperchi bruciatore ai bruciatori. Inoltre applicare le griglie.

### B) Impostazione delle valvole del gas (fig. 7):

1. Portare la manopola di comando sul livello più basso.
2. Rimuovere le manopole di comando dalle valvole del gas.  
Compare una tenuta di gomma flessibile. Premere con la punta del cacciavite per accedere alla vite di regolazione della valvola del gas.

**Non rimuovere mai l'anello di tenuta.** Gli anelli di tenuta evitano che penetrino i liquidi e lo sporco all'interno dell'apparecchio, eventualità che potrebbe comprometterne il funzionamento.

3. Vedere la tabella (fig. 8); se necessario, adattare le viti di bypass (M) con l'aiuto di un cacciavite Torx (fig. 7):

**A:** le viti di bypass devono essere fissate saldamente.

**B:** Le viti di bypass devono chiudersi a livello col supporto.

Accertarsi che, ruotando la manopola di comando tra il livello massimo e quello minimo, il bruciatore non si spenga e non vi sia ritorno di fiamma.

Non smontare mai l'asse delle valvole del gas. In caso di danneggiamento è necessario sostituire completamente la valvola del gas.

## Veiligheidsaanwijzingen

Lees de instructies van het apparaat alvorens over te gaan tot de installatie en het gebruik ervan.

De afbeeldingen die bij deze aanwijzingen staan afgedrukt zijn slechts ter oriëntatie.

**De fabrikant is vrij van elke verantwoordelijkheid, indien de beschikkingen van deze handleiding niet nageleefd worden.**

Dit apparaat mag alleen gebruikt worden in voldoende geventileerde ruimtes. Het mag niet worden aangesloten op een inrichting voor de afvoer van verbrandingsproducten.

**Alle werkzaamheden betreffende installatie, afstelling en aanpassing aan een ander gastype moeten worden uitgevoerd door een bekwaam installateur, waarbij alle toepasbare normen en wetgeving en de voorschriften van de lokale gas- en elektriciteitsmaatschappijen moeten worden nageleefd. Er wordt met name gelet op de voorschriften met betrekking tot ventilatie.**

**Voor de aanpassing aan een ander gastype raden wij aan om onze Technische Dienst te bellen.**

Dit apparaat is uitsluitend bestemd voor huishoudelijk gebruik. Het is niet toegestaan het te gebruiken voor professionele of commerciële doeleinden. Het apparaat mag niet in jachten of caravans worden geïnstalleerd. De garantie geldt alleen wanneer het apparaat op de juiste wijze wordt gebruikt.

Controleer vóór de installatie of de voorwaarden van lokale distributie compatibel zijn met de afstelling van het apparaat die is aangegeven op het gegevensplaatje (aard en druk van het gas, vermogen, voltage).

**Sluit vóór elke handeling de stroom- en gastoevoer van het apparaat af.**

De voedingskabel moet worden vastgemaakt in het meubelstuk, om te voorkomen dat deze contact maakt met de gedeeltes van de oven of van de kookplaat die warm worden.

Apparaten met stroomtoevoer moeten verplicht geaard worden.

Manipuleer de binnenzijde van het apparaat niet. Telefoon indien nodig onze Technische Dienst.

## Vóór de installatie

Dit apparaat behoort tot klasse 3, volgens de norm EN 30-1-1 voor gasapparaten: apparaat ingebouwd in een meubel.

Het meubelstuk waarin het apparaat geïnstalleerd wordt moet op de juiste wijze bevestigd zijn en stabiel staan.

Meubels die in de buurt van het apparaat staan, de gelaagde bekledingen en de lijm waarmee deze geplakt zijn, moeten niet-ontvlambaar en hittebestendig zijn.

Dit apparaat kan niet geïnstalleerd worden op koelkasten, wasmachines, vaatwassers of dergelijke.

Om een kookplaat op een oven te installeren, moet deze over geforceerde ventilatie beschikken. Controleer de afmetingen van de oven in uw installatiehandleiding.

Als u een afzuigkap installeert, doe dat dan volgens de installatiehandleiding en houd altijd de minimale verticale afstand tot de kookplaat aan (fig. 1).

## Vorbereiding van het meubel (afb. 1-2)

Doe een insnijding met de geschikte afmetingen in het werkvlak, volgens de gewenste installatiewijze: normaal (a) of op hetzelfde niveau (b). Voor de installatiewijze op hetzelfde niveau:

- Alle insnijdingswerkzaamheden aan het werkvlak moeten uitgevoerd worden in de gespecialiseerde winkel.
- De insnijdingen moeten zuiver en nauwkeurig zijn, want de snijrand is zichtbaar aan het oppervlak. De stabiliteit van de meubelen moet ook na de insnijdingswerkzaamheden verzekerd zijn.
- Gebruik enkel speciale werkvlakken, die bestand zijn tegen temperatuur en water (bv. natuursteen of tegelwerk).
- De inbouwmeubelen moeten bestand zijn tegen temperaturen tot 90 °C.

Vernis voor houten werkvlakken de snijvlakken met een speciale lijm, om deze te beschermen tegen vocht.

Plaats, indien er zich geen oven bevindt onder de kookplaat, een scheidingsstuk van niet-ontvlambaar materiaal, (bv. metaal of gelaagd hout) op 10 mm van de basis van de kookplaat. Zo wordt toegang vermeden tot de onderzijde hiervan.

De afstand van het tussenschot tot de elektrische aansluiting van het apparaat dient minstens 10 mm te bedragen.

## Installatie van het apparaat

**Aanwijzing:** Bij het inbouwen van de kookplaat dient u veiligheidshandschoenen te dragen.

### A) Normale installatie (afb. 3a)

Afhankelijk van het model kan de zelfklevende pakking al in de fabriek zijn geplaatst. Als dat zo is, verwijder deze dan in geen geval; de zelfklevende pakking voorkomt filtraties. Als de pakking niet in fabriek is geplaatst, plak deze dan aan de onderrand van de kookplaat.

Voor de bevestiging van het apparaat aan het inbouwmeubel:

1. Haal de klemmen uit de zak met accessoires en schroef deze vast in de aangeduide stand, zorg dat deze vrij draaien.
2. Bouw de kookplaat in en centreer deze.  
Druk op de uiteinden totdat de plaat op de hele omtrek steunt.
3. Draai de klemmen helemaal aan.  
De stand van de klemmen is afhankelijk van de dikte van het werkvlak.

Het apparaat mag niet met siliconenkit op het werkblad worden vastgelijmd.

### B) Installatie op hetzelfde niveau (afb. 3b)

1. Voer de normale installatie van het apparaat uit en zorg voor een gelijkmatige gleuf rond het apparaat. De kookplaat moet lichtjes onder het werkvlak liggen.

Bij betegelde aanrechten, moeten de steunvlakken worden verhoogd met latten bestand tegen temperatuur en water.

2. Controleer de werking en de stand van het apparaat.
3. Vul de gleuf tussen het aanrecht en de kookplaat met geschikte gewone siliconenlijm in de gewenste kleur.

**Aanwijzing:** Indien u ongeschikte siliconenlijm gebruikt op oppervlakken in natuursteen, dan kunnen verkleuringen optreden die niet meer kunnen worden verwijderd. U kan geschikte lijm kopen bij onze technische dienst (code 310818). Houd rekening met de gebruiksaanwijzingen van de fabrikant.

4. Strijk de siliconenlijm uit met een schraper of een vinger bevochtigd met zeep, voordat zich een laagje vormt.
5. Laat de siliconenlijm drogen voordat u het apparaat gebruikt.

## Uitbouw van de kookplaat

Sluit het apparaat af van de elektriciteits- en gasaansluiting.

Draai de klemmen los en ga op omgekeerde werkwijze te werk als bij de montage.

## Gasaansluiting (fig. 4)

De gasaansluiting moet zo aangelegd zijn dat de afsluitkraan toegankelijk is.

Het uiteinde van de inlaatcollector van de gaskookplaat is voorzien van een schroefdraad van 1/2" (20,955 mm). Met deze schroefdraad is mogelijk:

- Een starre verbinding.
- Aansluiting met een metalen flexibele slang (L min. 1 m - max. 3 m).

Wilt u een conische verbinding maken, plaats dan het accessoire met nummer 427950 en de dichting met nummer 034308 (evt. bij de levering inbegrepen of te verkrijgen bij de servicedienst) tussen de inloerpijp van de gaskookplaat en de gastoevoer. Afb. 4

Vermijd dat deze slang contact maakt met de beweegbare onderdelen van de eenheid waarin de kookplaat is ingebouwd (een lade, bijvoorbeeld) of dat hij door ruimtes loopt die verstopt kunnen raken.

Indien de gasaansluiting horizontaal dient uitgevoerd te worden, zijn bij onze technische dienst een kniestuk, met code 173018, en een afdichting, met code 034308 verkrijgbaar.

### ⚠ Lekgevaar!

Indien een aansluiting gemanipuleerd wordt, controleer de lekdichtheid.

De fabrikant is niet aansprakelijk als een aansluiting lekken vertoont nadat deze gemanipuleerd is.

## Elektrische aansluiting (fig. 5)

Dit apparaat is van het type "Y": de invoerkabel mag niet vervangen worden door de gebruiker, maar door de Technische Dienst. Het type kabel en de minimumdoorsnede dienen te worden gerespecteerd.

De kookplaten worden geleverd met een voedingskabel met of zonder stekker.

Apparaten die voorzien zijn van een stekker mogen alleen op een goed geaard stopcontact worden aangesloten.

Er moet een omnipolaire onderbrekingsschakelaar voorzien worden met een minimale contactopening van 3 mm (behalve bij een stekkeraansluiting, indien deze gemakkelijk bereikbaar is voor de gebruiker).

## Verandering van gastype

Indien de norm van het land het toelaat, mag dit apparaat aangepast worden aan andere gassen (zie gegevensplaatje). De hiervoor benodigde onderdelen bevinden zich in het geleverde omvormingspakket (afhankelijk van het model). Het pakket is beschikbaar bij onze technische dienst.

**Belangrijk:** Plaats tenslotte de sticker die het nieuwe gastype aanduidt dichtbij het gegevensplaatje.

Volg onderstaande stappen op:

### A) Vervanging van de koppen (Afb. 6):

1. Alle roosters, branderdeksels en verdelers afnemen.
2. Bij sommige apparaten kan aan de wokbrander een metalen plaat zijn vastgeschroefd. De metalen plaat eruit schroeven en verwijderen. Afb. a.
3. De koppen met de sleutel vervangen die u via onze servicedienst met de code 340847 of voor branders met dubbele vlam met de code 340808 ontvangt. Zie tabel (afb. 8). Erop letten dat de kop tijdens het afnemen of het bevestigen niet losraakt. Om de dichtheid te garanderen, de koppen stevig aantrekken.  
Bij deze branders hoeft u de primaire lucht niet te regelen.
4. Als uw apparaat over een metalen plaat aan de wokbrander beschikt, de metalen plaat vastschroeven.
5. De koppen en branderdeksels vastmaken aan de branders. Bovendien de roosters aanbrengen.

### B) Instelling van de gaskraan (Afb. 7):

1. Bedieningsknop in de kleinste stand zetten.
2. Bedieningsknop van de gaskraan afnemen. Er verschijnt een flexibele rubberen afdichtingsring. Met de punt van de schroevendraaier op de instelschroef van de gaskraan drukken.

**De afdichtingsring nooit afnemen.** De afdichtingsringen voorkomen dat er vloeistof of vuil in het binnenste van het apparaat komt, wat een nadelige invloed op de werking kan hebben.

3. Zie de tabel (Afb. 8); Bypassschroeven (M) zo nodig met behulp van een torx-schroevendraaier aanpassen (Afb. 7):

**A:** De bypassschroeven dienen vast te worden aangedraaid.

**B:** De bypassschroeven moeten goed aansluiten op de omlijsting.

Draait u aan de bedieningsknop tussen de hoogste en de laagste stand, zorg er dan voor dat de brander niet uitgaat en er geen terugslag van vlammen plaatsvindt.

De as van de gaskraan nooit demonteren. Is de gaskraan beschadigd, dan moet hij volledig worden vervangen.

pl

## Wskazówki dotyczące bezpieczeństwa

Przed przystąpieniem do instalacji i użytkowania urządzenia, należy zapoznać się z instrukcją.

Ilustracje przedstawione w niniejszej instrukcji mają charakter orientacyjny.

**Producent nie ponosi jakiegokolwiek odpowiedzialności w przypadku, gdy zalecenia zawarte w niniejszej instrukcji nie będą przestrzegane.**

To urządzenie powinno być użytkowane wyłącznie w miejscach posiadających odpowiednią wentylację. Nie należy podłączać urządzenia do sprzętu służącego do usuwania produktów spalania.

**Wszystkie czynności związane z instalacją, podłączeniem, regulacją i dostosowaniem urządzenia do innych rodzajów gazu powinny być wykonywane przez uprawnionego instalatora serwisu technicznego, zgodnie z obowiązującymi normami i przepisami oraz zarządzeniami lokalnych dostawców energii elektrycznej i gazu. Należy zwrócić szczególną uwagę na obowiązujące przepisy w zakresie wentylacji.**

**W celu dostosowania urządzenia do zasilania innymi rodzajami gazu, zaleca się kontakt z naszym Serwisem Technicznym.**

Urządzenie zostało zaprojektowane wyłącznie do użytku domowego; niedozwolone jest jego użytkowanie w zastosowaniach handlowych lub profesjonalnych. Nie należy instalować urządzenia na jachtach ani w przyczepach

kempingowych. Gwarancja będzie ważna wyłącznie w przypadku przestrzegania przewidzianego sposobu użytkowania urządzenia.

Przed instalacją urządzenia, należy upewnić się, że parametry gazu i prądu, które są dostarczane przez lokalnych dostawców, są zgodne z parametrami regulacji urządzenia, znajdującymi się na tabliczce znamionowej (rodzaj i ciśnienie gazu, moc, napięcie).

**Przed wykonaniem jakiegokolwiek czynności należy odciąć zasilanie elektryczne i dopływ gazu do urządzenia.**

Przewód zasilający powinien zostać przymocowany do urządzenia w ten sposób, aby zapobiec jego zetknięciu z gorącymi częściami piekarnika lub płyty kuchenki.

Urządzenia korzystające z zasilania elektrycznego powinny obowiązkowo posiadać uziemienie.

Nie należy wykonywać żadnych czynności we wnętrzu urządzenia. W razie potrzeby należy skontaktować się z naszym Serwisem Technicznym.

## Przed zainstalowaniem

Urządzenie spełnia wymogi klasy 3, zgodnie z normą EN 30-1-1 dotyczącą urządzeń gazowych: urządzenie do zabudowy.

Mebel, w którym zostanie zainstalowane urządzenie, powinien być odpowiednio zamocowany i stabilny.

Meble znajdujące się w pobliżu urządzenia, pokrycia z laminatu oraz klej używany do ich zamocowania powinny być wykonane z materiałów niepalnych i odpornych na wysoką temperaturę.

Urządzenie nie może być instalowane na lodówkach, pralkach, zmywarkach lub podobnym sprzęcie.

Aby móc zainstalować płytę kuchenki na piekarniku, piekarnik powinien być wyposażony w system wymuszonej wentylacji. Sprawdzić wymiary piekarnika w instrukcji montażu.

W przypadku instalacji wyciągu kuchennego, należy przestrzegać zaleceń zawartych w jego instrukcji montażu i zachować zawsze minimalną odległość w pionie od płyty kuchenki (rys. 1).

## Przygotowanie mebla (rys. 1-2)

Wykonać w blacie wycięcie o podanych wymiarach, zgodnie z wybranym sposobem instalacji: zwykła (a) lub płaska (b). W przypadku instalacji płaskiej:

- Wszystkie prace związane z wycięciem w blacie roboczym powinny być wykonywane w wyspecjalizowanym serwisie.
- Wycięcia powinny być czyste i dokładne, ponieważ krawędź wycięcia jest widoczna na wierzchu. Po wykonaniu prac związanych z wycięciem, należy również zapewnić stabilne ustawienie mebli.
- Używać wyłącznie specjalnych blatów roboczych, odpornych na wysoką temperaturę i wodę (np. z naturalnego kamienia lub pokrytych płytkami ceramicznymi).
- Meble zabudowy powinny być odporne na temperaturę do 90 °C.

W blatach wykonanych z drewna, należy powlec powierzchnie cięcia specjalnym klejem, w celu ochrony przed wilgocią.

Jeśli pod płytą kuchenki nie znajduje się piekarnik, należy umieścić element oddzielający z niepalnego materiału (np. z metalu lub ze sklejki) w odległości 10 mm od podstawy płyty kuchenki. W ten sposób uniemożliwia się dostęp do dolnej części płyty.

Odstęp płyty przegradzającej do przyłącza elektrycznego urządzenia musi wynosić minimum 10 mm.

## Instalacja urządzenia

**Wskazówka:** Podczas montażu płyty grzewczej używać rękawic ochronnych.

### A) Instalacja zwykła (rys. 3a)

W zależności od modelu urządzenia, uszczelka samoprzylepna może zostać przymocowana fabrycznie. Nie należy jej wówczas w żadnym wypadku zdejmować, ponieważ uszczelka samoprzylepna zapobiega sączeniu. Jeżeli uszczelka nie została założona fabrycznie, należy ją nakleić na dolnym brzegu płyty kuchenki.

W celu zamocowania urządzenia w meblu:

1. Wyjąć uchwyty z torebki z akcesoriami i przykręcić we wskazanym położeniu, tak by mogły swobodnie się obracać.
2. Wsunąć płytę kuchenki i ustawić centralnie w wycięciu mebla.  
Przycisnąć brzegi płyty kuchenki w ten sposób, aby całym swoim obwodem spoczywała na podstawie.
3. Obrócić uchwyty i docisnąć je do końca.  
Położenie uchwytów zależy od grubości blatu.

Urządzenia nie wolno mocować na blacie roboczym za pomocą silikonu.



## B) Instalacja płaska (rys. 3b)

- Wykonać zwykłą instalację urządzenia, pamiętając, aby pozostawić wokół niego jednolitą szczelinę. Płyta kuchenki powinna sięgać nieco poniżej powierzchni blatu roboczego. W przypadku zabudowy płyty grzejnej z płytek ceramicznych, w razie potrzeby pokryć powierzchnię podparcia listwami odpornymi na wysoką temperaturę i na wodę.
- Sprawdzić działanie i położenie urządzenia.
- Wypełnić szczelinę między zabudową płyty grzejnej a płytą kuchenki zwykłym klejem silikonowym w wybranym kolorze.  
**Wskazówka:** Jeśli używa się nieodpowiedniego rodzaju kleju na powierzchniach z kamienia naturalnego, mogą powstać zabarwienia, których nie będzie można usunąć. Odpowiedni klej można nabyć w naszym Serwisie Technicznym (kod produktu: 310818). Należy przestrzegać instrukcji użytkownika producenta.
- Przed zestawieniem, wyrównać powierzchnię kleju silikonowego za pomocą namydlonego skrobaka lub palca.
- Przed rozpoczęciem użytkowania urządzenia, poczekać, aż wyschnie klej.

## Demontaż płyty kuchenki

Odcłóż urządzenie od prądu i odciąć dopływ gazu.  
Odkręć uchwyty i wykonać czynności montażu w odwrotnej kolejności.

## Podłączanie gazu (rys. 4)

Urządzenie należy w taki sposób podłączyć do gazu, aby zapewniony był dostęp do kurka odcinającego dopływ gazu. Zakończenie kolektora wejściowego płyty kuchenki gazowej jest wyposażone w złącze kolankowe z gwintem o wymiarze 1/2" (20,955 mm), które umożliwia:

- Sztywne połączenie.
- Połączenie za pomocą elastycznego przewodu z metalu (L min. 1 m - maks. 3 m).

W celu wykonania połączenia stożkowego, umieścić element wyposażenia o numerze 427950 oraz uszczelkę o numerze 034308 (ewent. zawarte w dostawie lub dostępne w serwisie) między kolektorem wejściowym gazowej płyty grzewczej a przewodem doprowadzającym gaz. Rys. 4.

Należy zapobiec stykaniu się przewodu z ruchomymi częściami zabudowy (na przykład szufladą) i przechodzeniu przez miejsca, które mogą zostać zajęte przez blokujące przestrzeń przedmioty.

Jeśli wymagane jest wykonanie poziomego podłączenia gazu, nasz Serwis Techniczny oferuje odpowiednie złącze kolankowe (kod produktu 173018) i uszczelkę (kod produktu 034308).

### ⚠ Niebezpieczeństwo ułatniania się gazu!

Po przeprowadzeniu jakichkolwiek czynności przy elementach podłączenia gazu, należy sprawdzić szczelność połączeń. Producent nie ponosi odpowiedzialności w przypadku, gdy połączenie utraci szczelność na skutek wykonanych operacji.

## Podłączanie prądu (rys. 5)

Jest to urządzenie typu "Y": przewód wejściowy nie może być wymieniany przez użytkownika, lecz wyłącznie przez Serwis Techniczny. Należy zachować odpowiedni rodzaj przewodu oraz minimalny przekrój.

Płyty kuchenki są dostarczane wraz z przewodem zasilania zaopatrzonym we wtyczkę lub bez niej.

Urządzenia wyposażone we wtyczkę można podłączać wyłącznie do gniazdek posiadających prawidłowo zainstalowane uzziemienie.

Należy pamiętać o wielobiegunowym wyłączniku odcinającym zasilanie z przynajmniej 3-milimetrowym odstępem stykowym (nie dotyczy podłączenia za pomocą wtyczki, gdy jest ona dostępna dla użytkownika).

## Zmiana rodzaju gazu

Jeśli zezwalają na to przepisy obowiązujące w danym kraju, urządzenie można dostosować do zasilania innymi rodzajami gazu (patrz: tabliczka znamionowa urządzenia). Niezbędne części znajdują się w torebce z zestawem umożliwiającym zmianę zasilania gazowego, która została załączona (w zależności od modelu) lub którą można nabyć w naszym Serwisie Technicznym.

**Ważne:** Po zakończeniu pracy, w pobliżu tabliczki znamionowej należy przykleić naklejkę informującą, jakim rodzajem gazu urządzenie jest zasilane.

Należy wykonać następujące czynności:

## A) Wymiana dysz (rys. 6):

- Zdjąć wszystkie ruszty, nakrywkę palników i dyfuzory.
- W niektórych urządzeniach na palniku Wok może być zamontowana metalowa płytka. Odkręcić i usunąć metalową płytkę. Rys. a.
- Wymienić dysze za pomocą klucza, który otrzymuje się z kodem 340847, lub z kodem 340808 dla palnika z podwójnym płomieniem, za pośrednictwem naszego serwisu (Rys. 8). Należy zwrócić uwagę na to, aby nie oderwać dyszy przy jej wyciąganiu lub mocowaniu w palniku. Mocno docisnąć dysze, by zapewnić szczelność.  
W przypadku tych palników nie trzeba regulować pierwotnego powietrza.
- Jeżeli urządzenie wyposażone jest w metalową płytkę na palniku Wok, odkręcić ją.
- Dysze i nakrywkę zamocować na odpowiednich palnikach. Nałożyć dodatkowo ruszty.

## B) Ustawianie kurków gazowych (rys. 7):

- Ustawić pokrętki obsługi na najmniejszy stopień.
- Zdjąć pokrętki obsługi z kurków gazowych. Pojawi się elastyczny gumowy pierścień uszczelniający. Czubkiem śrubokręta nacisnąć śrubę regulacyjną kurka gazowego.  
**W żadnym wypadku nie zdejmować pierścienia uszczelniającego.** Pierścienie uszczelniające zapobiegają przedostawaniu się płynów i zanieczyszczeń do wnętrza urządzenia, co mogłoby mieć negatywny wpływ na jego działanie.
- Patrz tabela (rys. 8); śruby obejściowe (M) dopasować w razie potrzeby za pomocą śrubokręta torx (rys. 7):  
**A:** Śruby obejściowe muszą być dokręcone do oporu.  
**B:** Śruby obejściowe i oprawa muszą znajdować się w jednej płaszczyźnie.  
Upewnić się, że palnik nie gaśnie przy obracaniu pokrętki obsługi między najwyższym a najniższym stopniem mocy i nie dochodzi do cofania się płomienia.

Nigdy nie demontować osi kurka gazowego. W przypadku uszkodzenia należy wymienić cały kurek gazowy.

pt

## Indicações de segurança

Leia as instruções do aparelho antes de proceder à instalação e utilização.

As imagens apresentadas ao longo das instruções servem apenas para orientação.

**O fabricante fica isento de qualquer tipo de responsabilidade caso não se cumpram as disposições deste manual.**

Este aparelho deve ser apenas utilizado em locais com uma ventilação adequada. Não deve ser ligado a um dispositivo de evacuação dos produtos de combustão.

**Todos os trabalhos de instalação, ligação, regulação e adaptação a outros tipos de gás devem ser efectuados por um técnico de instalação autorizado, respeitando todas as regulamentações e legislação aplicáveis, bem como o estipulado pelas empresas locais fornecedoras de gás e electricidade. Deve prestar particular atenção às disposições aplicáveis relativamente à ventilação.**

**Recomenda-se chamar o nosso Serviço de Assistência Técnica para a adaptação a outros tipos de gás.**

Este aparelho foi unicamente concebido para utilização doméstica, não podendo, por isso, ser utilizado para fins comerciais ou profissionais. Este aparelho não pode ser instalado em iates ou caravanas. A garantia apenas será válida caso o aparelho seja utilizado correctamente e para os fins a que se destina.

Antes da instalação, verifique se as condições de distribuição local são compatíveis com a regulação do aparelho que é apresentada na placa de características (natureza e pressão do gás, potência, voltagem).

**Antes de qualquer procedimento, corte a alimentação eléctrica e de gás do aparelho.**

O cabo de alimentação deve ser fixo ao móvel para evitar que entre em contacto com as partes quentes do forno ou da placa de cozedura.

Os aparelhos com alimentação eléctrica devem ser obrigatoriamente ligados à terra.

Não manipule o interior do aparelho. Se necessário, contacte o nosso Serviço de Assistência Técnica.

## Antes da instalação

Este aparelho corresponde à classe 3, segundo a norma EN 30-1-1 para aparelhos a gás: aparelho encastrado num móvel.

O móvel onde se instala o aparelho deve estar convenientemente fixado e deve ser estável.

Os móveis próximos do aparelho, os revestimentos estratificados e a cola que os fixa, devem tratar-se de materiais não inflamáveis e resistentes ao calor.

Este aparelho não pode ser instalado sobre frigoríficos, máquinas de lavar roupa, máquinas de lavar loiça ou aparelhos similares.

Para instalar a placa de cozedura sobre um forno, este deve incluir um mecanismo de ventilação forçada. Verifique as dimensões do forno no seu manual de instalação.

Se instalar um extractor, deve ter em conta o respectivo manual de instalação, respeitando sempre a distância vertical mínima em relação à placa de cozedura (fig. 1).

## Preparação do móvel (fig. 1-2)

Realize um corte das dimensões necessárias na superfície de trabalho, segundo o modo de instalação desejado: normal (a) ou nivelado (b). Para o modo de instalação nivelado:

- Todos os trabalhos de corte na superfície de trabalho devem ser realizados na loja especializada.
- Os cortes devem ser limpos e precisos, já que a extremidade do corte se vê na superfície. A estabilidade dos móveis também deve ser garantida depois dos trabalhos de corte terem sido efectuados.
- Utilizar unicamente superfícies de trabalho especiais, resistentes à temperatura e à água (por ex. de pedra natural ou com azulejos).
- Os móveis encastráveis devem ser resistentes a temperaturas até 90 °C.

Em superfícies de trabalho de madeira, envernize as superfícies de corte com uma cola especial para as proteger da humidade.

Se não houver um forno por baixo da placa de cozedura, coloque um separador de material não inflamável (por ex., de metal ou madeira contraplacada) a 10 mm da base da placa de cozedura. Assim, impede o acesso à parte inferior desta.

A distância do fundo falso à ligação eléctrica do aparelho tem de ser de, pelo menos, 10 mm.

## Instalação do aparelho

**Nota:** Utilize luvas de proteção para montar a placa de cozinhar.

### A) Instalação normal (fig. 3a)

Segundo o modelo, a junta adesiva pode vir colocada de fábrica. Se for esse o caso, não a remova de forma alguma; a junta adesiva impede as infiltrações. Se a junta não vier colocada de fábrica, cole-a na margem inferior da placa de cozedura.

Para a fixação do aparelho no móvel de encastramento:

1. Retire os grampos do conjunto de acessórios e aparafuse-os na posição indicada, deixando que estes rodem livremente.
2. Encastre e centre a placa de cozedura.  
Pressione sobre os seus extremos até que se apoie em todo o seu perímetro.
3. Gire os grampos e aperte-os bem.  
A posição dos grampos depende da espessura da superfície de trabalho.

O aparelho não deve ser fixado com silicone à bancada de trabalho.

### B) Instalação nivelada (fig. 3b)

1. Proceda à instalação normal do aparelho, certificando-se de que em redor do mesmo fica uma ranhura uniforme. A placa de cozedura deve ficar ligeiramente abaixo da superfície de trabalho.  
Nas bancadas de azulejos é necessário subir as superfícies de apoio com ripas resistentes à temperatura e à água.
2. Verifique o funcionamento e a posição do aparelho.
3. Tape a ranhura entre a bancada e a placa de cozedura com cola de silicone convencional adequada, na cor que desejar.

**Nota:** Se se utilizar uma cola de silicone inadequada em superfícies de pedra natural, podem surgir colorações que já não poderão ser eliminadas. Pode adquirir uma cola adequada no nosso serviço de assistência técnica (código 310818). Obedeça às instruções de utilização do fabricante.

4. Alise a cola de silicone com uma espátula ou com o dedo humedecido com sabão, antes que se forme uma camada.
5. Antes de utilizar o aparelho, deixe a cola de silicone secar.

## Desmontagem da placa de cozedura

Desligue o aparelho das tomadas eléctrica e de gás.

Desaparafuse os grampos e proceda de modo inverso ao da montagem.

## Ligação a gás (fig. 4)

A ligação do aparelho à rede de gás tem de ser realizada de forma a que a torneira de fecho fique acessível.

A extremidade do conector de entrada da placa de cozedura a gás está equipada com uma rosca de 1/2" (20,955 mm) que permite:

- Realizar uma ligação rígida.
- Efectuar a ligação com um tubo flexível metálico (L mín. 1 m - máx. 3 m).

Se desejar estabelecer uma ligação cónica, coloque o acessório com o número 427950 e o vedante com o número 034308 (incluído no volume de fornecimento ou disponível na assistência técnica) entre o tubo de entrada da placa de cozinhar a gás e o tubo de alimentação de gás. Fig. 4.

Evite o contacto do tubo com qualquer parte móvel da unidade de encastramento (por exemplo, uma gaveta), bem como a sua passagem por espaços que possam ficar obstruídos.

Para realizar a ligação a gás na horizontal, o nosso Serviço de Assistência Técnica disponibiliza um cotovelo (código 173018) e uma junta (código 034308).

### ⚠ Perigo de fuga!

Se manipular qualquer ligação, verifique a estanqueidade.

O fabricante não se responsabiliza se alguma ligação apresentar fugas depois de ter sido manipulada.

## Ligação eléctrica (fig. 5)

Este aparelho é do tipo "Y": o cabo de entrada não pode ser mudado pelo utilizador, só o Serviço de Assistência Técnica deve fazê-lo. Deve sempre respeitar-se a secção mínima e o tipo de cabo.

As placas de cozedura são fornecidas com um cabo de alimentação com ou sem ficha.

Os aparelhos fornecidos com ficha só devem ser ligados a tomadas de terra devidamente instaladas.

Deve prever-se um interruptor onipolar com uma abertura de contacto mínima de 3 mm (excepto em ligações com ficha, se esta estiver acessível ao utilizador).

## Mudança do tipo de gás

Se as regulamentações do país o permitirem, este aparelho pode ser adaptado a outros tipos de gás (ver placa de características). As peças necessárias para tal estão incluídas no saco de transformação fornecido (consoante o modelo) ou disponíveis no nosso Serviço de Assistência Técnica.

**Importante:** Ao terminar, coloque a etiqueta adesiva indicando o novo tipo de gás, próximo da placa de características.

Os passos a seguir são os seguintes:

### A) Substituição dos bicos (fig. 6):

1. Retire todas as grelhas, tampas dos queimadores e distribuidores.
2. Em alguns aparelhos pode estar aparafusada uma placa de metal no queimador para wok. Desaparafuse e retire a placa de metal. Fig. a.
3. Substitua os bicos com a chave que obtém através da nossa Assistência técnica com o código 340847 ou com o código 340808 para queimadores de chama dupla. Ver tabela (fig. 8). Preste atenção para que o bico não se solte aquando da remoção ou da fixação. Para garantir a estanqueidade deve apertar bem os bicos.  
Nestes queimadores não tem de regular o ar primário.
4. Se o seu aparelho tiver uma placa de metal no queimador para wok, deve aparafusar a placa de metal.
5. Fixe os bicos e as tampas dos queimadores nos queimadores. Para além disso, coloque a grelha.

### B) Regulação das torneiras de gás (fig. 7):

1. Coloque os comandos no nível mais baixo.
2. Retire os comandos das torneiras de gás. Surge um anel de vedação em borracha flexível. Com a ponta da chave de parafusos, pressione o parafuso de ajuste da torneira de gás.  
**Nunca retire o anel de vedação.** Os anéis de vedação impedem a entrada de líquidos e de sujidade no interior do aparelho, o que prejudica a sua funcionalidade.



3. Consulte a tabela (fig. 8); se necessário, adapte parafusos de bypass (M) com a ajuda de uma chave de parafusos Torx (fig. 7):

**A:** Os parafusos de bypass têm de estar bem apertados.

**B:** Os parafusos de bypass têm de fechar juntamente com a fixação.

Certifique-se de que, ao rodar os comandos, o queimador não se desliga entre o nível mais alto e o mais baixo, e não há um retorno da chama.

Nunca desmonte a torneira de gás. Em caso de danos, a torneira de gás tem de ser trocada por completo.

ro

## Indicații referitoare la siguranță

Citiți instrucțiunile aparatului înainte să treceți la instalarea și utilizarea acestuia.

Imaginile prezentate în aceste instrucțiuni sunt cu scop orientativ.

**Producătorul este exonerat de orice răspundere dacă nu sunt îndeplinite dispozițiile din acest manual.**

Acest aparat trebuie să fie utilizat exclusiv în locuri cu ventilație suficientă. Este interzisă conectarea la un dispozitiv de evacuare a produșilor de ardere.

**Toate lucrările de instalare, conectare, reglare și adaptare la alte tipuri de gaz trebuie să fie realizate de către un tehnician autorizat, respectând toate normele și legislația aplicabile și dispozițiile companiilor locale furnizoare de gaz și energie electrică. Se va acorda o atenție deosebită dispozițiilor aplicabile în ceea ce privește ventilația.**

**Este recomandat să apelați la Serviciul nostru tehnic pentru adaptarea la alte tipuri de gaz.**

Acest aparat a fost conceput doar pentru uz casnic, nefiind permisă utilizarea sa în scopuri comerciale sau profesionale. Acest aparat nu poate fi instalat pe iahturi sau rulote. Garanția va fi valabilă numai dacă se respectă utilizarea pentru care a fost destinat.

Înainte de instalare, verificați compatibilitatea dintre condițiile de distribuire locală cu reglajul aparatului care figurează pe plăcuța cu caracteristici (tipul și presiunea gazului, puterea, tensiunea).

**Înainte de orice acțiune, întrerupeți alimentarea electrică și cea cu gaz a aparatului.**

Cablul de alimentare trebuie fixat de mobilă pentru a nu atinge părți fierbinți ale cuptorului sau ale plitei de gătit.

Aparatele cu alimentare electrică trebuie conectate obligatoriu la împământare.

Nu interveniți în interiorul aparatului. Dacă este necesar, apelați la Serviciul nostru tehnic.

## Înainte de instalare

Acest aparat corespunde cu clasa 3, conform normei EN 30-1-1 pentru aparate pe bază de gaz: aparat încadrat într-o mobilă.

Mobila în care se instalează aparatul trebuie să fie fixată într-un mod convenabil și să fie stabilă.

Mobilele apropiate de aparat, învelișurile stratificate și adezivul care le fixează trebuie să fie din materiale neinflamabile și rezistente la căldură.

Acest aparat nu se poate instala deasupra frigiderelor, mașinilor de spălat rufe, mașinilor de spălat vase sau similare.

Pentru a instala plita de gătit deasupra unui cuptor, acesta trebuie să dispună de ventilare forțată. Verificați dimensiunile cuptorului în manualul de instalare al acestuia.

Dacă instalați o hotă, aveți în vedere manualul său de instalare, respectând întotdeauna distanța verticală minimă față de plita de gătit (fig. 1).

## Preștergirea mobilei (fig.1-2)

Realizați o tăietură în suprafața de lucru de dimensiunile necesare, în funcție de modul de instalare dorit: normal (a) sau la nivel (b). Pentru modul de instalare la nivel:

- Toate lucrările de decupare în suprafața de lucru trebuie realizate la un magazin specializat.
- Decupajele trebuie să fie curate și precise, întrucât cantul decupajelor se vede pe suprafață. Stabilitatea mobilei trebuie, de asemenea, să fie garantată după ce s-au efectuat lucrările de decupare.
- Utilizați numai suprafețele de lucru speciale, rezistente la temperatură și apă (de ex. de piatră naturală sau faianță).
- Piesele de mobilier încastrate trebuie să fie rezistente la temperaturi de până la 90 °C.

Pe suprafețe de lucru din lemn, aplicați un adeziv special pe suprafețele de tăiere, pentru a le proteja de umiditate.

Dacă nu există un cuptor sub plita de gătit, amplasați un separator din material neinflamabil (de ex. metal sau placaj) la 10 mm de baza plitei de gătit. Astfel se împiedică accesul la partea inferioară a acesteia.

Distanța de la palierul intermediar la racordul la rețea al aparatului trebuie să fie de cel puțin 10 mm.

## Instalarea aparatului

**Indicație:** La montarea plitei, folosiți mănuși de protecție.

### A) Instalare normală (fig. 3a)

În funcție de model, garnitura adezivă poate fi montată din fabrică. În acest caz, nu o demontați sub nici o formă; garnitura adezivă evită scurgerile. Dacă garnitura nu este montată din fabrică, montați-o la marginea inferioară a plitei de gătit.

Pentru fixarea aparatului în mobila de încastare:

1. Scoateți clemele din punca cu accesorii și înșurubați-le în poziția indicată lăsând să se rotească libere.
2. Încastrați și centrați plita de gătit.  
Apăsați pe extremitățile acesteia până când se sprijină pe tot perimetrul său.
3. Rotiți clemele și strângeți-le până la capăt.  
Poziția clemelor depinde de grosimea suprafeței de lucru.

Aparatul nu trebuie lipit cu silicon pe placa de lucru.

### B) Instalare la nivel (fig. 3b)

1. Realizați instalarea normală a aparatului asigurându-vă că în jurul acestuia rămâne o canelură uniformă. Plita de gătit trebuie să intre ușor pe sub suprafața de lucru.  
La suprafețele de lucru din plăci, dacă este necesar, ridicați suprafețele de sprijin cu bare rezistente la temperatură și apă.
2. Verificați funcționarea și poziția aparatului.
3. Umpleți din nou canelura dintre suprafața de lucru și plita de gătit cu adeziv siliconic convențional adecvat, în culoarea dorită.

**Indicație:** Dacă se utilizează un adeziv siliconic inadecvat pe suprafețele de piatră naturală, se pot produce colorări imposibil de eliminat. Puteți achiziționa adezivi adecvați de la serviciul nostru de asistență tehnică (cod 310818). Respectați instrucțiunile de utilizare ale producătorului.

4. Neteziți adezivul de silicon cu o racletă sau cu degetele umezite și săpun înainte de a se forma un strat exterior.
5. Lăsați adezivul siliconic să se usuce înainte de a utiliza aparatul.

## Demontarea plitei de gătit

Deconectați aparatul de la alimentarea electrică și cea de gaz.

Deșurubați clemele și procedați în mod invers montării.

## Conectare la gaz (fig. 4)

Racordul la gaz trebuie realizat astfel încât robinetul de întrerupere să fie accesibil.

Capătul racordului de intrare a plitei de gătit pe gaz este prevăzut cu un filet de 1/2" (20,955 mm) care permite:

- Conectarea rigidă.
- Conectarea cu un tub flexibil metalic (L min. 1 m - max. 3 m).

Dacă doriți să realizați o legătură conică, folosiți accesoriul cu numărul 427950 și garnitura cu numărul 034308 (dacă este cazul, conținută în pachetul de livrare sau disponibilă în unitatea service) între tubul de intrare al plitei pe gaz și alimentarea cu gaz. Fig. 4.

Evitați contactul tubului cu părțile mobile ale unității de încastare (de exemplu un sertar) și trecerea prin spațiile care sunt susceptibile de blocare.

Dacă trebuie să realizați conectarea la gaz pe orizontală, serviciul nostru tehnic dispune de un cot cu codul 173018, plus o garnitură cu codul 034308.

### ⚠ Pericol de scurgere!

Dacă manevrați vreun racord, verificați etanșeitatea.

Producătorul nu poate fi tras la răspundere dacă vreun racord prezintă scurgeri după ce a fost manevrat.

## Conexiune electrică (fig. 5)

Acest aparat este de tipul "Y": cablul de alimentare nu poate să fie schimbat de către utilizator, ci de către Serviciul tehnic. Trebuie respectat tipul de cablu și secțiunea minimă.

Plitele de gătit sunt furnizate cu un cablu de alimentare cu sau fără ștecher.

Aparatele prevăzute cu ștecher trebuie doar să fie conectate la priză care să dispună de împământare instalată corect.

Trebuie prevăzut un întrerupător de circuit omnipolar cu deschiderea contactului de minim 3 mm (cu excepția conexiunilor la priză, dacă aceasta este accesibilă pentru utilizator).

## Schimbarea tipului de gaz

Dacă legislația țării permite, acest aparat poate fi adaptat la alte tipuri de gaz (consultați plăcuța cu caracteristici). Piese necesare pentru aceasta sunt în geanta de transformare furnizată (în funcție de model) disponibilă la Serviciul nostru tehnic.

**Important:** La final, poziționați eticheta adezivă care indică noul tip de gaz în apropierea plăcuței cu caracteristici.

Pașii care trebuie urmați sunt următorii:

### A) Înlocuirea duzelor (fig. 6):

1. Îndepărtați toate grătarele, capacele arzătoarelor și repartitoarele.
2. La anumite aparate, pe arzătorul wok ar putea fi înșurubată o placă metalică. Deșurubați și scoateți placa metalică. Fig. a
3. Înlocuiți duzele cu ajutorul cheii achiziționate de la unitatea noastră de service, cu codul 340847 sau cu codul 340808 pentru arzătorul cu flacără dublă. Consultați tabelul (fig. 8). Aveți grijă ca duza să nu se desprindă în momentul scoaterii sau fixării. Pentru a se asigura etanșeitatea, duzele trebuie strânse ferm.

În cazul acestor arzătoare, aerul primar nu trebuie reglat.

4. Dacă în cazul aparatului dumneavoastră, pe arzătorul wok se află o placă metalică, deșurubați placa metalică.

5. Fixați duzele și capacele arzătoarelor pe arzătoare. De asemenea, așezați grătarul.

### B) Reglarea robinetelor de gaz (fig. 7):

1. Poziționați butonul de control pe treapta cea mai redusă.
2. Scoateți butoanele de control de pe robinetele de gaz. Apare un inel de etanșare flexibil din cauciuc. Apăsăți cu vârful șurubelniței pe șurubul de reglare a robinetului de gaz.

**Nu scoateți niciodată inelul de etanșare.** Inelele de etanșare împiedică pătrunderea lichidelor și a murdăriei în interiorul aparatului, lucru care ar putea afecta capacitatea de funcționare.

3. A se vedea tabelul (fig. 8); dacă este necesar, ajustați șuruburile de bypass (M) cu ajutorul unei șurubelnițe Torx (fig. 7):

**A:** șuruburile de bypass trebuie strânse bine.

**B:** șuruburile de bypass trebuie așezate coplanar cu dulia.

Asigurați-vă că la rotirea butonului de control între treapta cea mai mare și cea mai mică, arzătorul nu se stinge și că nu se produce o întoarcere a flăcării.

Nu demontați niciodată axul robinetului de gaz. În cazul unei deteriorări, robinetul de gaz trebuie schimbat complet.

ru

## Pravila tehnici безопасности

Перед началом монтажа и эксплуатации внимательно изучите руководство к электроприбору.

Приведенные в данном руководстве рисунки являются ориентировочными.

**При невыполнении инструкций, содержащихся в данном руководстве, производитель освобождается от всякой ответственности.**

Данный прибор можно устанавливать только в хорошо проветриваемых помещениях. Варочную панель нельзя подсоединять к дымоходу для отвода дымовых газов.

**Все операции по установке, подключению к электросети, наладке и адаптации к другому виду газа должны проводиться сертифицированным специалистом в соответствии со всеми действующими нормами и законодательством, а также с предписаниями местных газо- и электроснабжающих компаний. Особое внимание следует уделить требованиям к вентиляции.**

**Для адаптации прибора к другому виду газа рекомендуем связаться с нашим сервисным центром.**

Данный прибор предназначен исключительно для бытового использования и не может применяться в промышленных или коммерческих целях. Данный прибор нельзя устанавливать на яхтах или в автокемперах. Гарантия производителя действительна только в случае использования прибора по назначению.

Перед установкой необходимо проверить, соответствуют ли характеристики местных распределительных сетей (вид и давление газа, мощность и напряжение электросети) настройкам прибора.

**Перед проведением любых действий необходимо перекрыть подачу газа и электроэнергии к данному электроприбору.**

Кабель питания необходимо закрепить на тумбе, чтобы не допускать его соприкосновения с нагревающимися деталями духового шкафа или варочной панели.

Приборы, работающие от электросети, обязательно должны быть заземлены.

Нельзя вносить изменения во внутренние элементы прибора. Если необходимо произвести ремонт, обратитесь в наш сервисный центр.

## Перед началом установки

Данный прибор относится к третьему классу защиты по стандарту EN 30-1-1 для газовых приборов: встроенное оборудование.

Кухонная тумба, в которую встраивается варочная панель, должна быть закреплена и устойчива.

Соприкасающаяся с варочной панелью мебель, слоистые облицовочные покрытия и закрепляющий их клей должны быть невоспламеняющимися и термостойкими.

Данный прибор нельзя устанавливать над холодильниками, стиральными машинами, посудомоечными машинами и другой подобной техникой.

Если требуется установить варочную панель над духовым шкафом, следует выбрать модель духового шкафа с системой принудительной вентиляции. Проверьте размеры духового шкафа в соответствующем руководстве по монтажу.

При установке вытяжного устройства необходимо следовать инструкциям соответствующего руководства по монтажу, соблюдая минимальное расстояние по вертикали между варочной панелью и вытяжкой (рис. 1).

## Подготовка тумбы (рис. 1-2)

Проделайте в столешнице отверстие нужных размеров, в зависимости от выбранного типа установки: обычной установки (а) или установки вровень с поверхностью столешницы (b). В случае установки вровень с поверхностью столешницы:

- Все работы по подготовке отверстий в столешнице должны производиться в специализированном магазине.
- Линии среза должны быть ровными и точными, потому что край среза будет виден на поверхности. После подготовки отверстий тумбу необходимо установить в устойчивое положение.
- Можно использовать только специальные столешницы, устойчивые к воздействию высоких температур и влаги, например столешницы из натурального камня или с покрытием из керамической плитки.
- Тумба, в которую устанавливается варочная панель, должна выдерживать температуру до 90 °C.

Если столешница выполнена из дерева, покройте поверхность среза специальным герметиком, чтобы защитить ее от действия влаги.

Если под варочной панелью не монтируется духовой шкаф, следует установить перегородку из невоспламеняющегося материала (например, из металла или фанеры) на расстоянии 10 мм от нижней поверхности варочной панели. Таким образом доступ к нижней части варочной панели будет перекрыт.

Расстояние между промежуточной полкой и местом подключения прибора к электросети должно быть не менее 10 мм.

## Монтаж прибора

**Указание:** При установке варочной панели используйте защитные перчатки.

### A) Обычная установка (рис. 3a)

Некоторые модели поставляются с установленной на фабрике клеящейся прокладкой. Если прокладка установлена, ни в коем случае не снимайте ее; клеящаяся прокладка предотвращает подтекание. Если прокладка не установлена на фабрике, приклейте ее к нижнему краю варочной панели.

Чтобы закрепить варочную панель в тумбе:

1. Возьмите из пакета с принадлежностями зажимы и привинтите их в показанном на рисунке положении так, чтобы они могли свободно вращаться.
2. Вставьте варочную панель в подготовленное отверстие и выровняйте ее.  
Нажмите на края панели так, чтобы варочная панель оперлась на край столешницы по всему периметру.
3. Разверните зажимы и туго затяните их.

Положение зажимов зависит от толщины столешницы.

Запрещается приклеивать прибор к столешнице с помощью силикона.

### B) Установка вровень с поверхностью столешницы (рис. 3b)

1. Установите варочную панель как обычно, убедившись в том, что вокруг нее остается шов одинаковой ширины. Варочная панель должна оказаться немного ниже уровня столешницы.

Если столешница покрыта керамической плиткой при необходимости нужно нарастить поверхность опоры до нужного

уровня с помощью планок, устойчивых к воздействию высокой температуры и влаги.

2. Проверьте правильность положения прибора и его рабочее состояние.
3. Заполните шов между столешницей и варочной панелью подходящим силиконовым герметиком обычного типа нужного цвета.  
**Указание:** При использовании неподходящего герметика на столешницах из натурального камня могут возникнуть цветные пятна, не подлежащие удалению. Подходящий герметик можно приобрести в нашем сервисном центре (артикул 310818). Следуйте инструкциям производителя.
4. Перед затвердением герметика выровняйте его поверхность шпателем или смоченным в мыльной воде пальцем.
5. Перед использованием варочной панели дайте герметику просохнуть.

## Демонтаж варочной панели

Отсоедините прибор от электросети и от газопровода.

Открутите винты зажимов и повторите действия, выполненные во время монтажа, в обратном порядке.

## Подключение газа (рис. 4)

Подключение к газу должно быть осуществлено таким образом, чтобы был свободный доступ к запорному крану.

На конце впускного патрубка варочной панели имеется резьба диаметром 1/2" (20,955 мм), позволяющая обеспечить:

- - жесткое соединение;
- - соединение с гибким металлическим шлангом (мин. длина: 1 м, макс. длина: 3 м).

При коническом соединении, вставьте принадлежность под номером 427950 и уплотнитель под номером 034308 (поставляются в комплекте или могут быть приобретены в сервисной службе) между впускной трубой газовой варочной панели и трубой подвода газа. Рис. 4.

Необходимо исключить соприкосновение шланга с подвижными частями мебели, в которую встраивается варочная панель (например, с выдвигаемыми ящиками), а также прохождение шланга в местах, которые могут оказаться загроможденными.

Если необходимо сделать подводку газа горизонтально, в нашем сервисном центре можно приобрести колено трубы (артикул 173018), а также прокладку (артикул 034308).

### ⚠ Существует опасность утечки газа!

После внесения изменений в соединительную конструкцию проверьте ее герметичность.

Производитель не несет ответственности за утечку газа в соединениях, выполненных пользователем или исполнителем монтажных работ.

## Подключение к электросети (рис. 5)

Данный прибор относится к классу "У": не допускается замена кабеля питания пользователем, это может делать только сервисный центр. Необходимо учитывать тип кабеля и его минимальное сечение.

Варочные панели поставляются с кабелем питания, который может не иметь штепсельной вилки.

Приборы, снабженные штепсельной вилкой, можно подключать только к розеткам с правильно установленным заземлением.

Необходимо предусмотреть размыкающее устройство для всех полюсов прибора с воздушным зазором между контактами не менее 3 мм (за исключением случаев подсоединения с использованием розетки, если пользователь имеет к ней доступ).

## Адаптация к другому виду газа

Если это разрешено нормами страны, данный прибор можно настроить для использования с другими видами газа (см. табличку с характеристиками). Необходимые для этого детали находятся в поставляемом с некоторыми моделями наборе для адаптации, который также можно приобрести в нашем сервисном центре.

**Внимание!** После окончания работы наклейте рядом с табличкой с характеристиками варочной панели этикетку с указанием нового вида газа.

Необходимо выполнить следующие действия:

### А) Замена сопел (рис. 6):

1. Снимите все решетки, крышки горелок и распределители.
2. На некоторых приборах металлическая пластина может быть прикручена к горелке Wok. Отвинтите и снимите металлическую пластину. Рис. а.
3. Замените сопла ключом, который можно приобрести в нашей сервисной службе по коду 340847 или по коду 340808 для горелок с двойным пламенем. См. таблицу (рис. 8). Убедитесь, что сопло не отсоединяется при снятии или установке. Чтобы обеспечить герметичность, затяните сопла.

С этими горелками вам не нужно регулировать первичный воздух.

4. Если ваш прибор оснащен металлической пластиной на горелке Wok, привинтите металлическую пластину.
5. Закрепите на горелках сопла и крышки горелок. Также прикрепите решетки.

### В) Настройка газовых кранов (рис. 7):

1. Установите регуляторы на самую низкую ступень.
2. Снимите регуляторы с газовых кранов. Теперь можно увидеть гибкое резиновое уплотнительное кольцо. Нажмите концом отвертки на регулировочный винт газового крана.

#### Никогда не снимайте уплотнительное кольцо.

Уплотнительные кольца предотвращают проникновение жидкостей и загрязнений внутрь прибора, которые могут повлиять на его функционирование.

3. См. таблицу (рис. 8); при необходимости регулировочные винты (М) можно отрегулировать с помощью отвертки TORX (рис. 7):

А: регулировочные винты должны быть затянуты.

В: регулировочные винты должны плотно прилегать к углублению.

Убедитесь, что при повороте регулятора от самой высокой до самой низкой ступени горелка не выключается и не происходит отдачи пламени.

Никогда не снимайте ось газового крана. В случае повреждения следует полностью заменить газовый кран.

tr

## Güvenlik önerileri

Cihazı kurmadan veya kullanmadan önce talimatları okuyunuz.

Bu talimatlarda yer alan resimler bilgilendirme amaçlıdır.

**Bu kılavuzdaki kurallara uyulmadığı takdirde, üretici herhangi bir sorumluluktan muaf olacaktır.**

Bu cihaz yalnızca yeterince havalandırılan yerlerde kullanılmalıdır. Herhangi bir yanma ürünleri tahliye cihazına bağlanmamalıdır.

**Bütün kurulum, bağlantı, ayarlama ve gaz tipine göre uyarılama işlemleri yetkili bir teknisyen tarafından, ülkedeki standartlara ve yürürlükteki kanuni yönergeler ile yerel gaz ve elektrik tedarikçisi şirketin talimatlarına uygun olarak gerçekleştirilmelidir. Havalandırma ile ilgili geçerli düzenlemelere özel bir dikkat gösterilecektir.**

**Diğer gaz tiplerine uyarılama gerektiğinde Teknik Servisimizi çağırmanız önerilir.**

Bu cihaz evde kullanım için tasarlanmıştır, ticari veya profesyonel amaçlarla kullanılamaz. Bu cihaz yat veya karavanlara kurulamaz. Garanti sadece tasarım amacına uygun kullanılması durumunda geçerlidir.

Kurulumdan önce, yerel gaz tedarik şartlarının özellikli plakasında yer alan cihaz düzenlemesiyle (gazın özelliği ve basıncı, güç, voltaj) uyumlu olup olmadığını kontrol ediniz.

**Herhangi bir işlemde önce, cihazın gaz ve elektrik beslemesini kesiniz.**

Elektrik kablosu, fırın veya pişirme tezgahının sıcak kısımlarına temas etmemesi için mutfak mobilyasına sabitlenmelidir.

Elektrik beslemesi ile çalışan cihazların tüm bağlantıları mutlaka topraklanmalıdır.

Cihazın iç kısmını kurcalamayınız. Gerekirse Teknik Servisimizi çağırınız.

## Kurulumdan önce

Bu EN 30-1-1 gazlı cihazlar normuna göre 3. sınıf bir cihazdır: mobilyaya gömme cihaz.

Cihazın monte edildiği mobilya düzgün şekilde sabitlenmiş ve hareketsiz olmalıdır.

Cihaz yakınındaki mobilyalar, yüzey kaplamaları ve bunları birbirine yapıştıran tutkal, yanıcı olmamalı ve ısıya dayanıklı olmalıdır.

Bu cihaz, buzdolabı, çamaşır makinesi, bulaşık makinesi ve benzeri eşyaların üzerine kurulamaz.

Pişirme tezgahını bir fırının üzerine kurmak için bu fırın yapay bir havalandırmaya sahip olmalıdır. Fırının boyutlarını, kurulum kılavuzundan kontrol ediniz.

Havalandırma kurarken kurulum kılavuzunu dikkate alınız, pişirme tezgahına minimum dikey uzaklığa uyunuz (Şekil 1).

## Mobilyanın hazırlanması (Şekil 1-2)

İstenen kurulum şekline uygun olarak çalışma yüzeyinde gerekli boyutlarda kesim yapınız: normal (a) veya düzleştirilmiş (b). Düzleştirilmiş kurulum şekli için:



- Çalışma yüzeyi üzerinde yapılacak tüm kesim işlemleri yetkili mağazada gerçekleştirilmelidir.
- Kesimler temiz ve hassas bir şekilde yapılmalıdır, zira kesim kenarları zemin üzerinde görülür. Kesim işlemlerinden sonra, mobilyaların sabit olduğundan da emin olunmalıdır.
- Yalnızca ısıya ve suya karşı dirençli (örneğin doğal taştan veya takviyeli) özel çalışma yüzeyleri kullanılmalıdır.
- Ankastre mobilyalar 90 °C'ye kadar olan sıcaklıklara dirençli olmalıdır.

Ahşap çalışma tezgâhlarında, kesim yüzeyini nemden korumak amacıyla özel bir cila ile vernikleyniz.

Eğer altta bir fırın yoksa, pişirme tezgahının alt kısmının 10 mm altına, yanmaz malzemeden (örneğin metal veya ateşe dayanıklı kontrplak) yapılmış ayrıca yerleştiriniz. Böylece alt kısma giriş engellenmiş olur.

Ara rafın cihazın şebeke bağlantısına mesafesi en az 10 mm olmalıdır..

## Cihazın kurulumu

**Bilgi:** Ocağın montajı için koruyucu eldiven kullanınız.

### A) Normal kurulum (şek. 3a)

Modele bağlı olarak yapışkan conta fabrikadan monte edilmiş olarak gelebilir. Eğer bu şekilde gelirse, hiçbir suretle çıkartmayınız; yapışkan conta sızıntılara engel olur. Eğer conta fabrikadan monte edilmiş olarak gelmezse pişirme tezgahının alt kısmına yapıştırınız.

Cihazı mobilyaya bağlamak için:

1. Klipsleri aksesuar setinden çıkarınız ve rahatça dönebilmelerini sağlayarak belirtilen pozisyonda vidalayınız.
2. Pişirme tezgahını ortalayınız ve cihazı yerleştiriniz.  
Yüzeyin tüm çevresini destekleyene kadar kenarlarından bastırınız.
3. Klipsleri döndürünüz ve sıkıca vidalayınız.  
Klipslerin pozisyonu çalışma yüzeyinin kalınlığına bağlıdır.  
Cihaz silikonla çalışma tezgahına yapıştırılmaz.

### B) Düzleştirilmiş kurulum (şek. 3b)

1. Cihazın çevresindeki kanalın eşit dağılımlı olduğundan emin olarak cihazın normal kurulumunu gerçekleştiriniz. Pişirme tezgahı hafif bir şekilde çalışma zemininin altında kalmalıdır. Seramik ocaklarda, gerekmesi halinde, ısıya ve suya dayanıklı çitaların yardımıyla destek yüzeyleri yükseltilmelidir.
2. Cihazın çalışmasını ve konumunun doğruluğunu kontrol ediniz.
3. Ocak ile pişirme tezgahı arasındaki boşluğu tercih ettiğiniz renkte uygun bir silikon yapıştırıcı ile doldurunuz.

**Bilgi:** Eğer doğal taştan yüzeyler üzerinde uygun olmayan bir silikon yapıştırıcı kullanılırsa daha sonra giderilmesi mümkün olmayacak renk düzensizlikleri ortaya çıkabilir. Uygun yapıştırıcıları teknik bakım servisimizden edinebilirsiniz (kod 310818). Üreticinin kullanım talimatlarını göz önünde bulundurunuz.

4. Silikon yapıştırıcıyı bir spatula ile veya sabunla nemlendirilmiş parmağınızla, bir katman oluşmadan önce pürüzsüz hale getiriniz.
5. Cihazı kullanmadan önce silikon yapıştırıcının kurummasını bekleyiniz.

## Cihazın sökülmesi

Cihazın elektrik ve gaz bağlantısını kapatınız.

Klipsleri çıkarınız ve montajın tersi bir sırayla devam ediniz.

## Gazlı bağlantı (Şekil 4)

Gaz bağlantısı, kapatma musluğuna erişilebilecek şekilde yapılmış olmalıdır.

Gazlı pişirme tezgahı giriş bağlantısının ucu 1/2"lik (20,955 mm) bir yiv ile donatılmıştır, bu aşağıdakileri sağlar:

- Dayanıklı bir bağlantı.
- Esnek metal borulu bağlantı (L min. 1 m - maks. 3 m).

Konik bir bağlantı elde etmek istiyorsanız, 427950 numaralı aksesuar parçasını ve 034308 numaralı contayı (teslimat kapsamına dahildir veya müşteri hizmetlerinden temin edilebilir) gaz ocağının giriş borusu ile gaz hattı arasına monte ediniz. Resim 4.

Borunun, ankastre ünitesinin hareketli kısımları ile (örneğin bir çekmece) temas etmesini ve engellenebilecek yerlerden geçişini önleyiniz.

Gazlı bağlantınızı yatay olarak bağlamanız gerekirse Teknik Servisimiz size kod numarası 173018 olan bir dirsek ve kod numarası 034308 olan bir conta sağlayabilir.

## ▲ Sızıntı tehlikesi!

Herhangi bir bağlantı değişikliği gerekli olduğunda sızdırma yapıp yapmadığını kontrol ediniz.

Herhangi bir gaz bağlantısı kurcalanma sonucu sızıntı yaptığı takdirde üretici firma sorumluluk kabul etmez.

## Elektrikli bağlantı (Şekil 5)

Bu cihaz "Y" tipindedir: Giriş kablosu, kullanıcı tarafından, Teknik Servis olmadan değiştirilemez. Kablo tipine ve minimum kalınlığa dikkat etmek gerekmektedir.

Pişirme tezgahları, fişli veya fişsiz bir besleme kablosu ile birlikte tedarik edilir.

Fişleri olan cihazlar, sadece uygun şekilde yerleştirilmiş topraklama girişli priz kutularına bağlanmalıdır.

Minimum kontak açıklığı 3 mm olan bir omnipolar akım kesici temin edilmelidir (prizli bağlantılar hariç, eğer kullanıcı tarafından erişilebiliyorsa).

## Gaz tipinin değiştirilmesi

Ülke standartları izin verdiği takdirde, cihaz farklı gaz tiplerine uyarlanabilir (özellikler tablosuna bakınız). Bunun için gerekli olan parçalar, (modele göre) temin edilen veya Teknik Servisimizde mevcut bulunan transformasyon donanım çantasında bulunmaktadır.

**Önemli:** Son olarak yeni gaz tipini gösteren etiketi özellikler tablosunun yanına yapıştırınız.

İzlenecek adımlar şu şekildedir:

### A) Memelerin değiştirilmesi (Şekil 6):

1. Tüm ızgaraları, brülör kapaklarını ve dağıtıcıları çıkarınız.
2. Bazı cihazlarda Wok brülörüne vidalı bir metal plaka bulunur. Bu metal plakanın idalarını sökünüz ve çıkarınız. Şekil a.
3. Müşteri hizmetlerimizden 340847 koduyla veya çift alevli brülörler için 340808 koduyla temin edebileceğiniz anahtar ile memeleri değiştiriniz. Bkz. tablo (Şekil 8). Sökme veya sıkma sırasında memenin ayrılmamasına dikkat ediniz. Sızdırmazlığın sağlanması için memenin iyice sıkılmış olması gereklidir.  
Bu brülörlerle birincil havayı regüle etmenize gerek kalmaz.
4. Cihazınızın Wok brülöründe metal plaka varsa metal plakayı vidalayınız.
5. Memeleri ve brülör kapaklarını brülörlere sabitleyiniz. Tel ızgaraları da takınız.

### B) Gaz vanalarının ayarı (Şekil 7):

1. Kumanda düğmesini en düşük kademeye ayarlayınız.
2. Kumanda düğmesini gaz vanasından sökünüz. Esnek bir lastik halka conta görünür. Tornavidanın sivri ucunu, gaz vanasının ayar vidasına bastırınız.  
**Halka contayı asla çıkarmayınız.** Halka contalar, sıvıların ve pisliklerin cihaz içine girmesini ve cihazın fonksiyonlarını kötü etkilemesini engeller.
3. Bkz. Tablo (Şekil 8); baypas vidalarını (M) gerekirse bir Torx tornavida ile ayarlayınız (Şekil 7):

**A:** Baypas vidaları sıkılmalıdır.

**B:** Baypas vidaları sokete temas edecek biçimde kapatılmalıdır.

Kumanda düğmesini çevirerek brülörün en yüksek kademesinden en düşük kademesine geçerken alevin sönmediğinden ve bir alev tepmesi olmadığından emin olunuz.

Asla gaz vanası aksını sökmeyiniz. Bir hasar durumunda gaz vanasının komple değiştirilmesi gerekir.