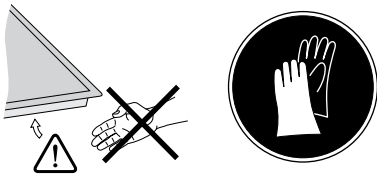


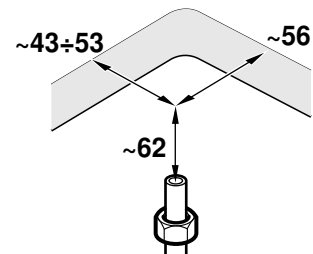
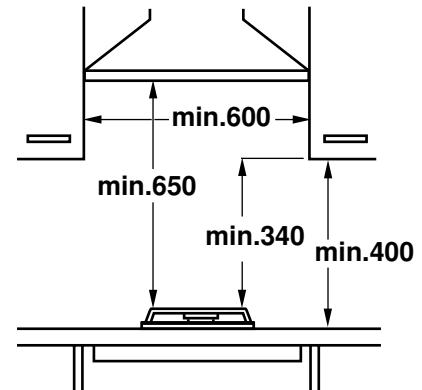
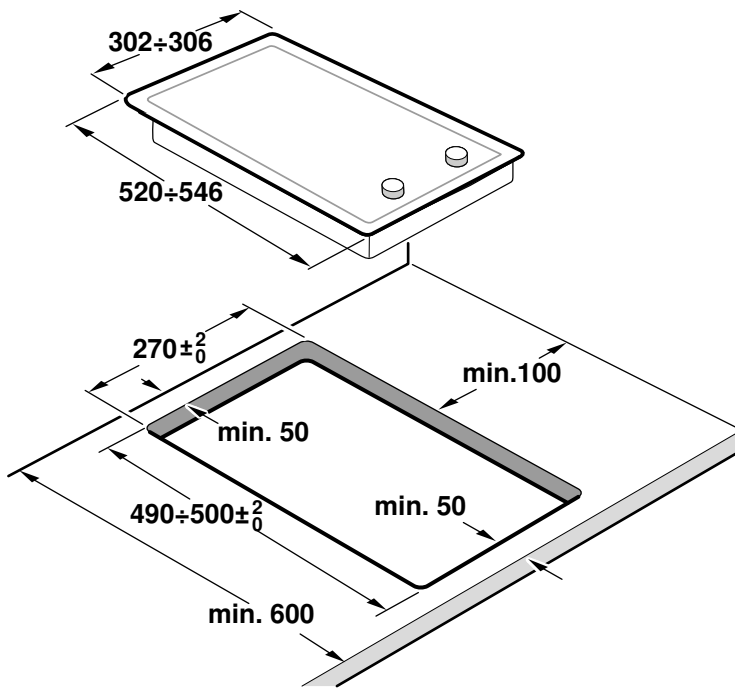


bg Ръководство за монтаж
cs Montážní návod
hr Upute za montažu
mk Упатство за монтажа

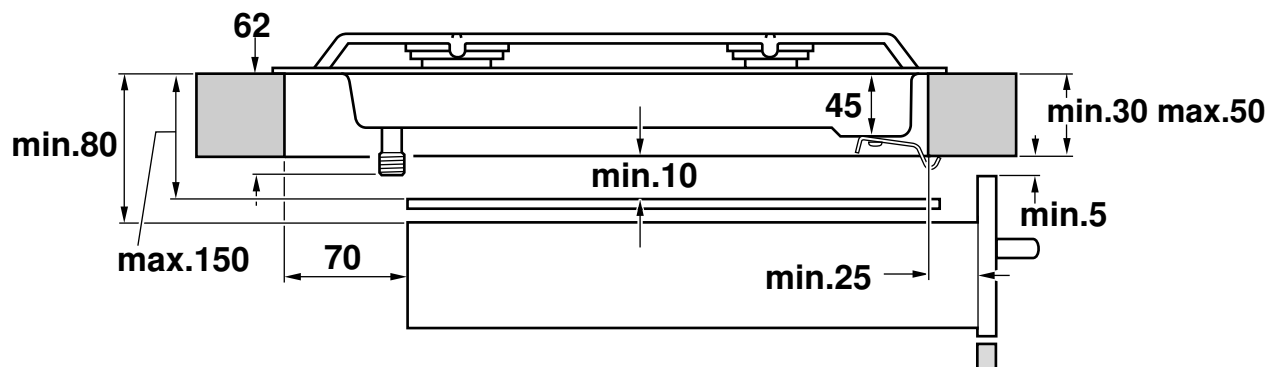
sk Montážny návod
sl Navodila za montažo
sq Udhëzim për montim
sr Uputstvo o postavljanju



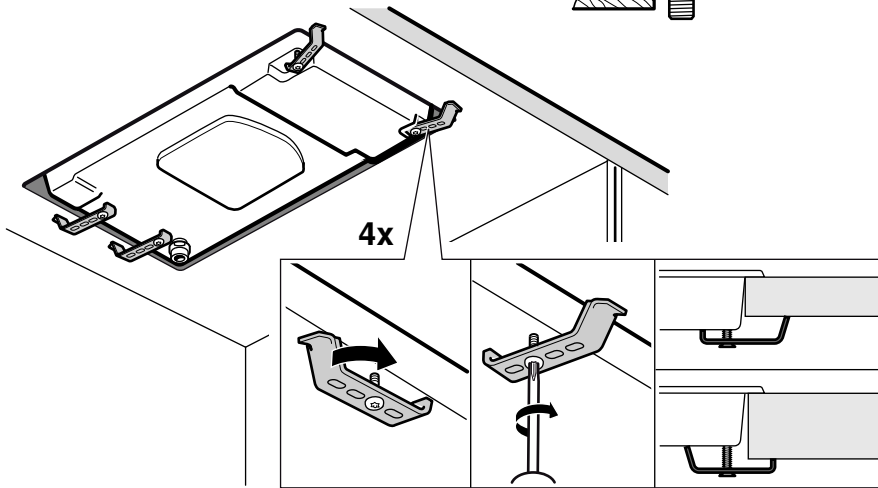
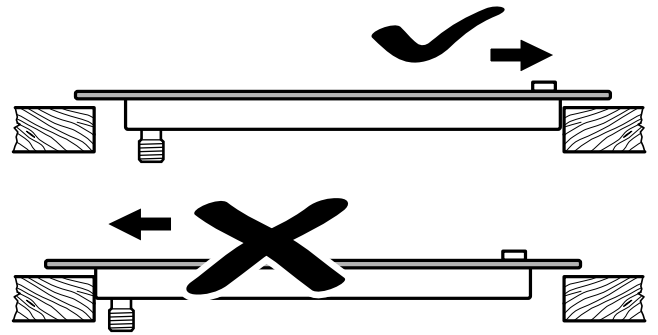
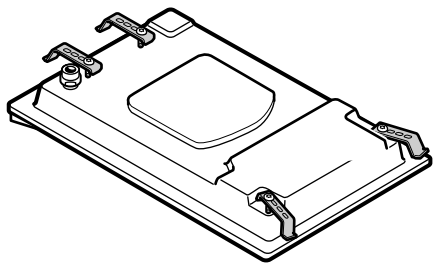
1



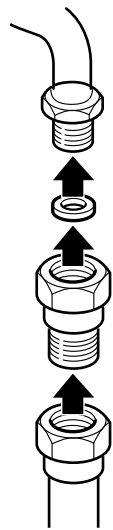
2



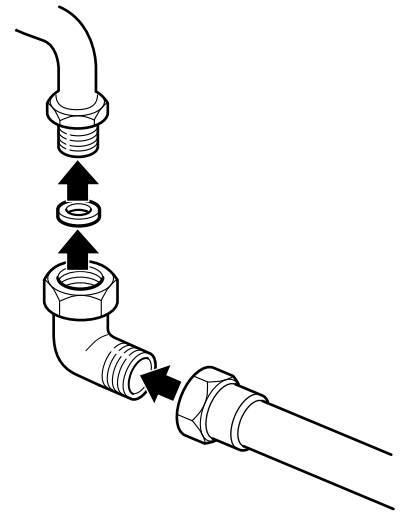
3



4

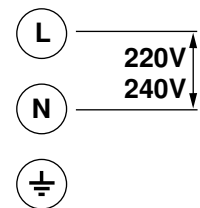


4a

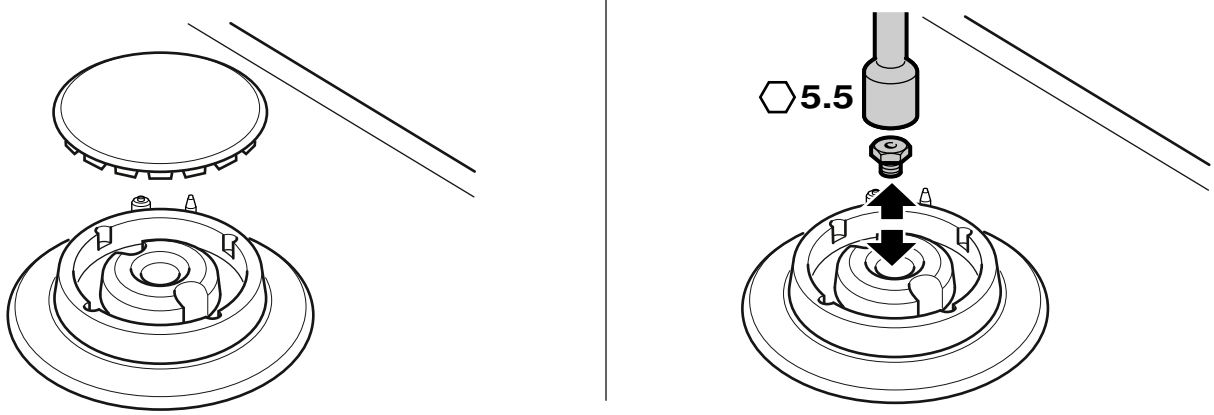


5

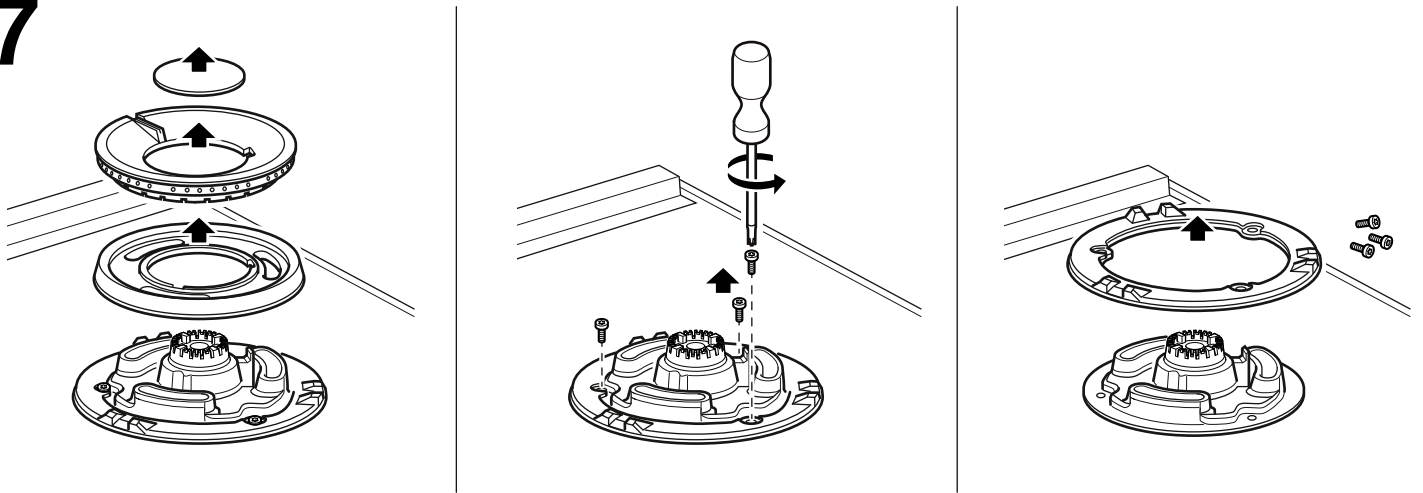
220V - 240V ~



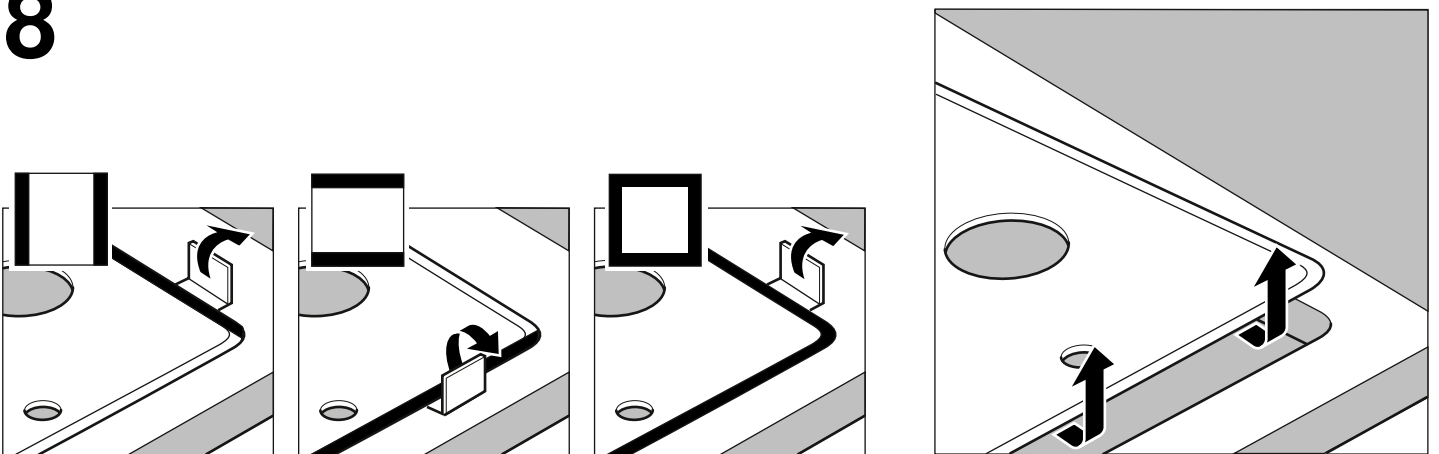
6



7

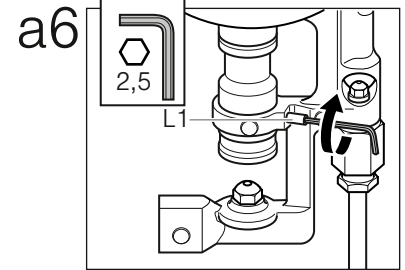
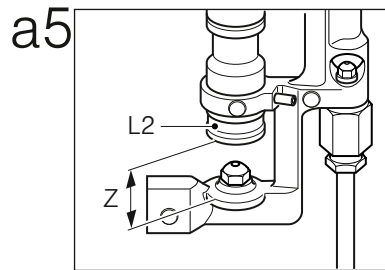
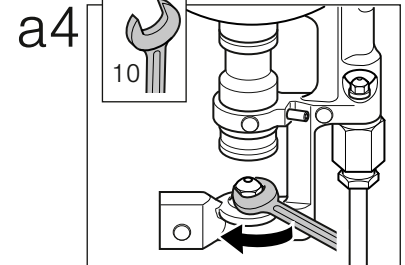
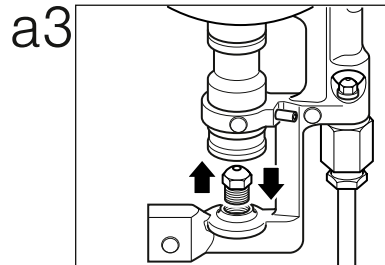
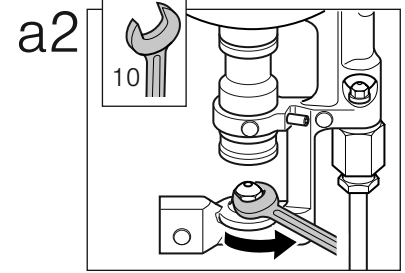
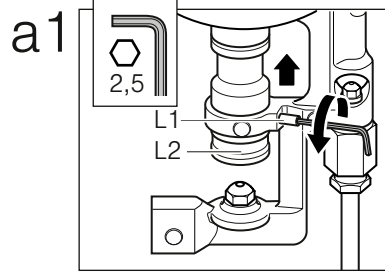
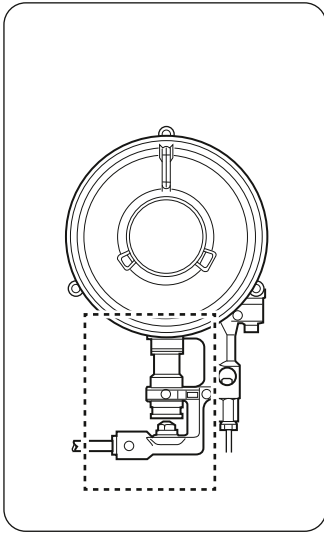


8

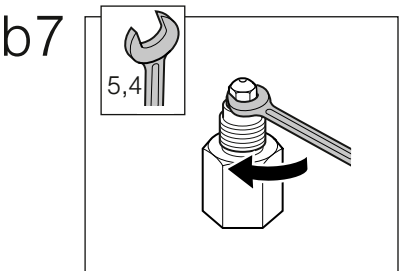
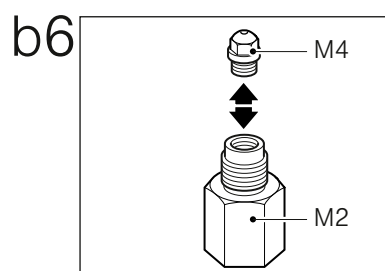
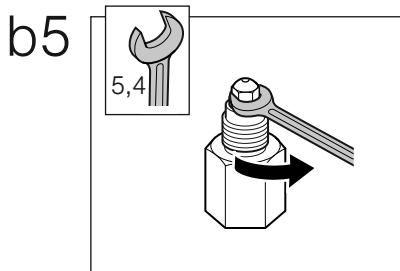
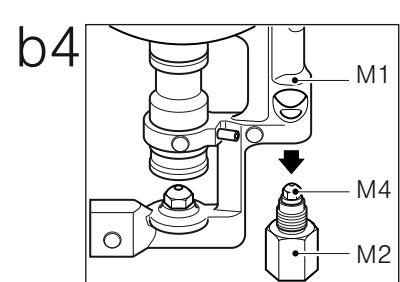
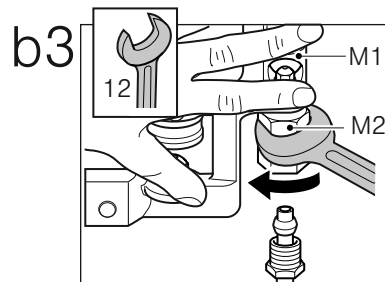
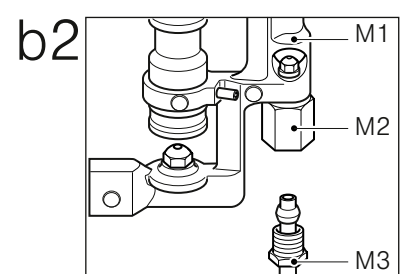
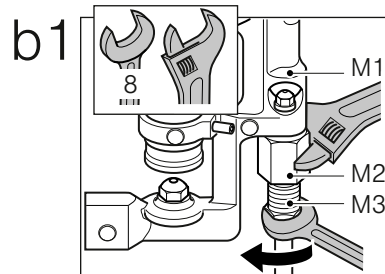
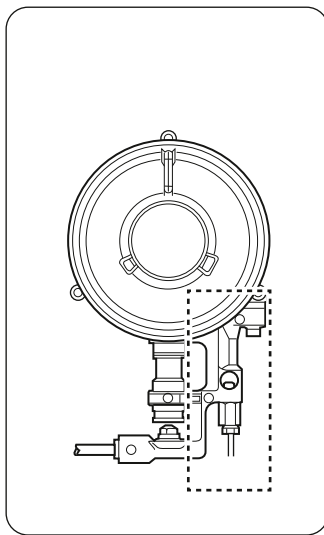


9

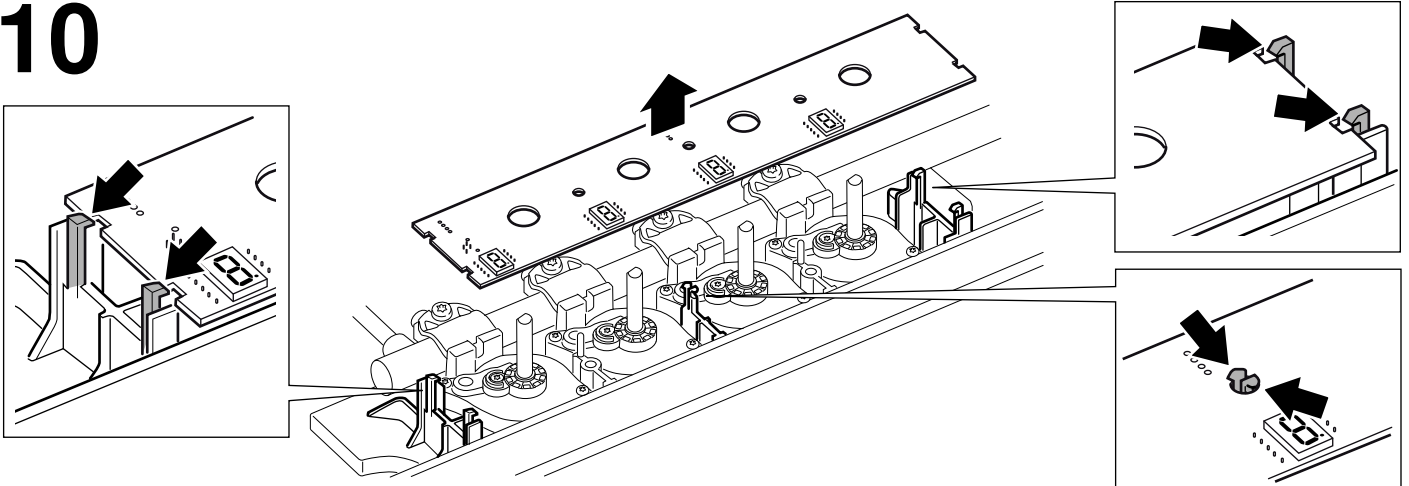
a



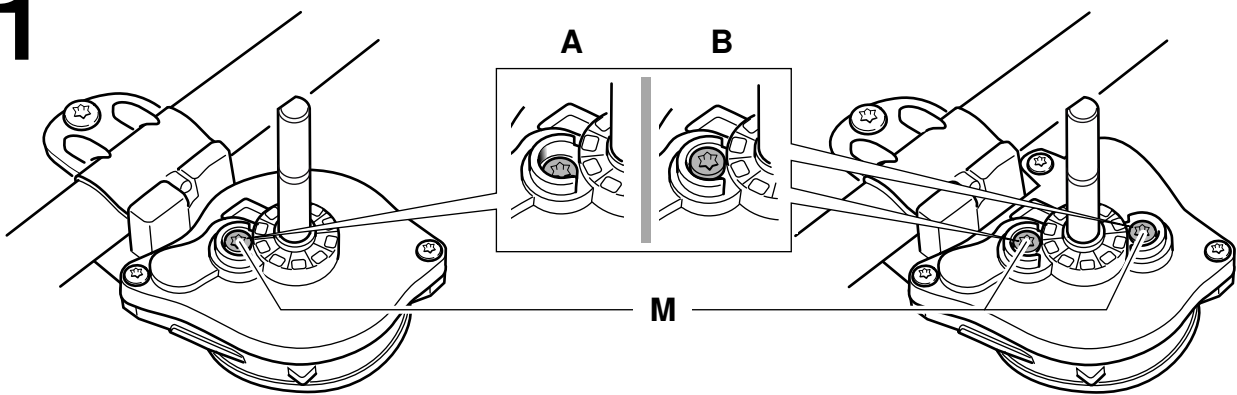
b



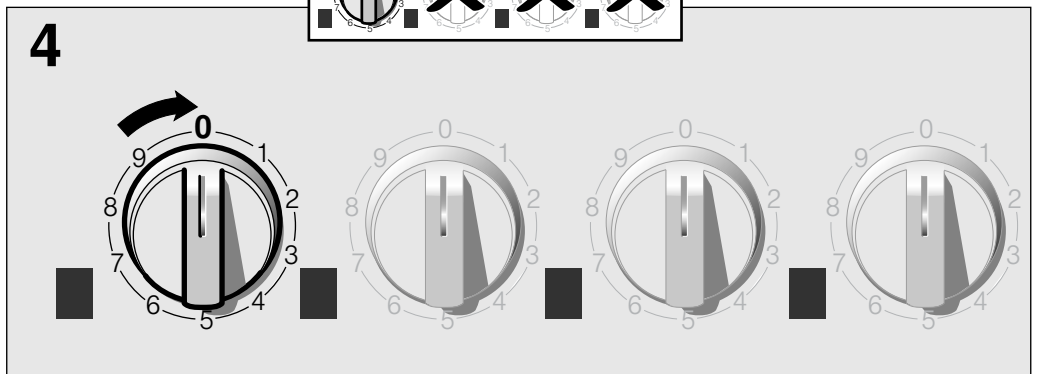
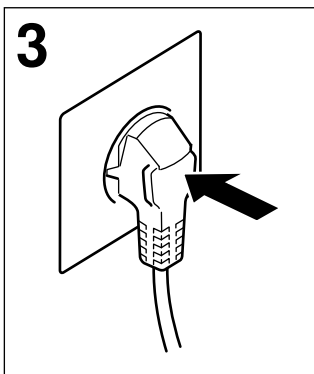
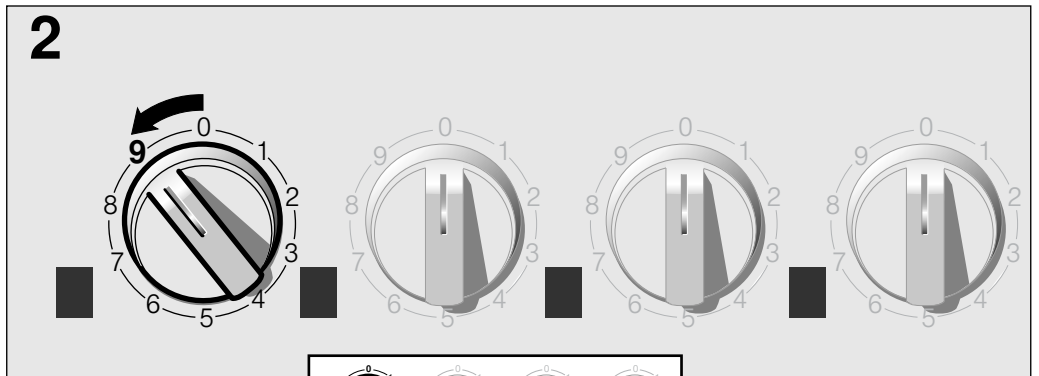
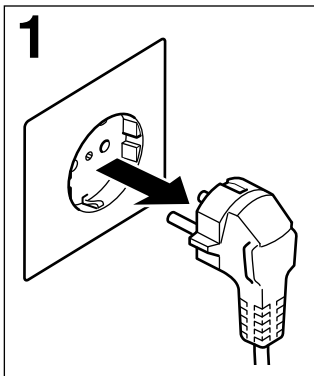
10

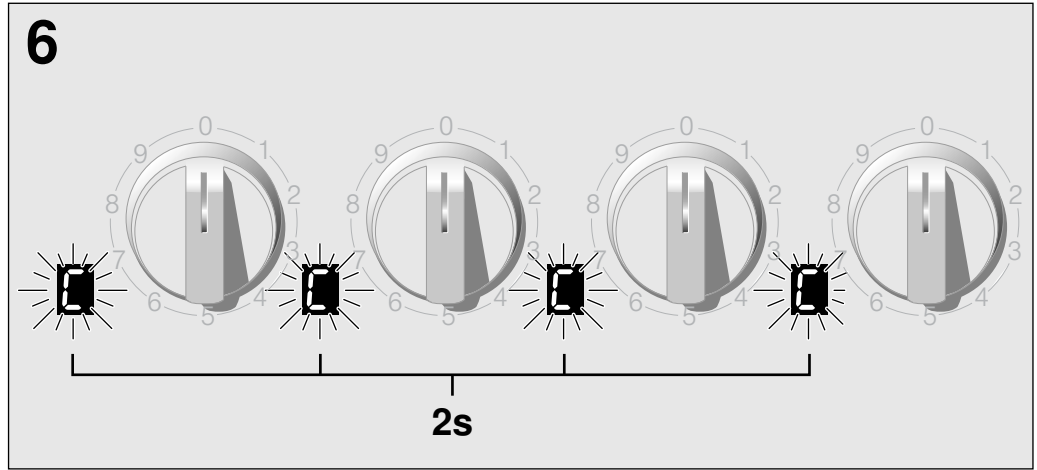
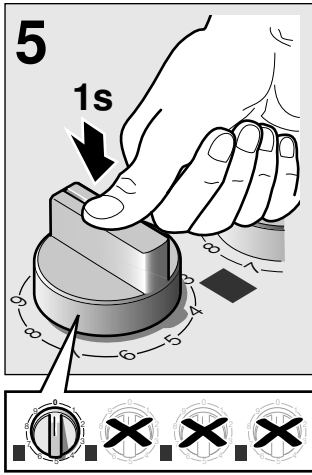


11








12





13

	gas	mbar		Qn (kW)	m ³ /h	g/h	Z (mm)	M
	G20	20	93	1,9	0,181	-	-	B
	G20	25	91	1,9	0,181	-	-	B
	G25	20	105	1,9	0,211	-	-	B
	G25	25	104	1,9	0,211	-	-	B
	G25.1	25	104	1,9	0,210	-	-	B
	G25.3	25	104	1,9	0,206	-	-	B
	G30	29	70	1,9	-	138	-	A
	G30	37	68	1,9	-	138	-	A
	G30	50	60	1,9	-	138	-	A
	G31	37	70	1,9	-	136	-	A
	G20	20	125	2,8	0,267	-	-	B
	G20	25	109	2,8	0,267	-	-	B
	G25	20	141	2,8	0,310	-	-	B
	G25	25	118	2,8	0,310	-	-	B
	G25.1	25	118	2,8	0,310	-	-	B
	G25.3	25	118	2,8	0,304	-	-	B
	G30	29	83	2,8	-	203	-	A
	G30	37	82	2,8	-	203	-	A
	G30	50	74	2,8	-	203	-	A
	G31	37	83	2,8	-	200	-	A

	gas	mbar		Qn (kW)	m ³ /h	g/h	Z (mm)	M
	G20	20	$\frac{1 - 171}{2 - 69}$	6,1	0,582	-	4	B
	G20	25	$\frac{1 - 163}{2 - 62}$	6,1	0,582	-	4	B
	G25	20	$\frac{1 - 194}{2 - 76}$	6,1	0,676	-	4	B
	G25	25	$\frac{1 - 180}{2 - 72}$	6,1	0,676	-	4	B
	G25.1	25	$\frac{1 - 180}{2 - 72}$	5,8	0,642	-	4	B
	G25.3	25	$\frac{1 - 180}{2 - 72}$	6,1	0,661	-	4	B
	G30	29	$\frac{1 - 115}{2 - 47}$	6,1	-	442	11	A
	G30	37	$\frac{1 - 107}{2 - 44}$	6,1	-	442	13	A
	G30	50	$\frac{1 - 100}{2 - 42}$	6,1	-	442	5	A
	G31	37	$\frac{1 - 115}{2 - 47}$	6,1	-	442	11	A
G20, G20/G25	Erdgas, Aardgas, Gaz naturel, Erdgas H, Ergas E, Naturgas, Gas natural, Maakaasu, Gaz naturel Lacq, Natural gas, Φυσικό αέριο, Gas naturale/Gas metano, Gás Natural, Zemný plyn, Zemeljski plin							
G25	Aardgas, Gaz naturel, Erdgas LL, Gaz naturel Groningue							
G30/G31, G30, G31	Flüssiggas, Butaan/Propan, Butano/Propano, Butan/Propan, Flüssiggas B/P, F-Gas, Butaani/Propani, Butane/Propane, Υγραέριο μείγμα / Προπάνιο, GPL, Bután/Propán							
G110	Bygas, Gas manufacturado							

Указания за безопасност

Прочетете ръководството за употреба на уреда, преди да го инсталирате и използвате.

Съдържащите се в настоящото ръководство изображения са само ориентировъчни.

Производителят се освобождава от всякаква отговорност, ако разпоръчките на настоящия наръчник не се спазват.

Този уред може да се използва само на място с достатъчно добро проветрение. Уредът не трябва да се свързва към комин или съоръжение за отработени газове.

Всички дейности по инсталиране, свързване, регулиране и преминаване към друг вид газ трябва да се извършват от оторизиран специалист и при спазване на съответно приложимите разпоръки и законовите правила, както и на предписанията на локалното електро- и газоснабдително дружество. Особено внимание трябва да се обръща на валидните за проветрението правила и насоки.

За дейности по преминаване към друг вид газ не препоръчваме да се обадите на службата обслужване на клиенти.

Този уред е предназначен за ползване единствено в домашни условия. Забранява се употребата му за търговски или професионални цели. Уредът не може да бъде инсталиран на яhti или каравани. Гаранцията ще бъде валидна единствено, в случай че бъде използван по предназначение.

Преди инсталацията на уреда се уверете, че местните предпоставки и посочените върху типовата табелка настройки на уреда (вид и налягане на газа, номинална мощност, напрежение) са съвместими по между си.

Преди извършването на каквито и да било работи прекъснете електрическото и газовото захранване.

Захранващият кабел трябва да е добре закрепен към мебела за вграждане, за да не може да влезе в контакт с горещите части на фурната или на готварския плот.

Електрическите уреди трябва винаги да е заземяват.

Не извършвайте дейности по вътрешността на уреда. При нужда се обадете се на нашата служба обслужване на клиенти.

Преди монтажа

Този уред отговаря на клас 3 съгласно DIN EN 30-1-1 за газови уреди: Уреди за вграждане.

Тези уреди могат да се комбинират един с друг или с обичайните готварски плотове на същата марка, при което се използва свързващ елемент. Допълнителна информация ще откриете в каталога.

Мебелите, в които се вгражда уредът, трябва да са достатъчно фиксирани и стабилни.

Намиращите се близо до уреда мебели не трябва да съдържат облицовъчни материали и свързващо частите лепило, които са лесно запалими, и трябва да са устойчиви на топлина.

Този уред не бива да се монтира над хладилници, перални, миялни машини или подобни уреди.

Ако инсталирате готварския плот над фурна, то тя трябва да разполага с принудително проветрение. Проверете размерите на фурната във вашия наръчник за инсталация.

Ако се инсталира абсорбатор за изпарения, то това трябва да се извърши съгласно ръководството за монтаж, при което трябва винаги да се спазва минималното разстояние до готварския плот (Фиг. 1).

Подготовка на кухненските мебели (Фиг. 1-2)

Направете в работната повърхност изрез с необходимите размери.

Ако при готварския плот става дума за електрически или смесен готварски плот (газ и електричество) и отдолу не се намира фурна, тогава поставете междинно дъно от незапалим материал (напр. метал или шперплат) 10 мм под дъното на готварския плот. Така се предотвратява достъп до долната част на готварския плот. Ако при готварския плот става въпрос за газов готварски плот, тогава се препоръчва междинното дъно да се постави на същото разстояние от готварския плот.

При работни повърхности от дърво обработете повърхностите на разрезите със специално лепило, за да ги предпазите от влага.

Вграждане на уреда (Фиг. 3)

Указание: Използвайте предпазни ръкавици за монтажа на готварския плот.

Скобите и залепващото уплътнение (долния ръб на готварския плот) вече са поставени фабрично. При никакви обстоятелства не ги сваляйте! Залепващото уплътнение предотвратява прокапване.

За фиксиране на уреда към мебел за вграждане:

1. Завъртете готварския плот в правилната позиция.

2. Разхлабете винтовете на скобите докато не започнат да се въртят свободно. Не е нужно да развивате докрай винтовете на скобите.

3. Поставете готварския плот в профила на работния плот и го центрирайте. Натиснете газовия готварски плот от двете страни надолу, докато не се приравни докрай по ръбовете.

4. Завъртете скобите и ги завийте здраво. Винтовете на скобите трябва да са отвесно на дъното на корпуса.

Позицията на скобите зависи от дебелината на работния плот.

Уредът е трябва да се залепва със силикон върху работния плот.

Демонтаж на готварския плот

Изключете уреда от електрическото и газовото захранване.

Завийте скобите и следвайте стъпките за монтаж в обратен ред.

Газово свързване (Фиг. 4)

Газовото свързване трябва да е така разположено, че спирателният кран да е достъпен.

В края на входящата тръба до газовия котлон се намира резба 1/2" (20,955 мм). Тази резба позволява:

■ Неподвижно свързване.

■ Връзка с метален маркуч (L мин. 1 м - макс. 3 м).

Ако искате да осъществите конична връзка, поставете частта от принадлежностите с номер 427950 и уплътнението с номер 034308 (евентуално съдържачи се в обхвата на доставката или закупени от службата обслужване клиенти) между входящата тръба на газовия готварски плот и газовото захранване. Фигура 4.

Маркучът не трябва да осъществява контакт с подвижните части на вградения механизъм (напр. чекмедже) или да е прекарва през отвори, които биха могли да бъдат затворени.

Ако трябва да се осъществи хоризонтална газова връзка, нашата служба обслужване клиенти ще ви достави кривка с номер на артикул 173018, както и уплътнение с номер на артикул 034308. Фиг. 4а.

⚠ Опасност от излизане на газ!

След работи по място на свързване винаги след това го проверявайте за течове.

Производителят не поема отговорност за излизане на газ от място на свързване, върху което е извършвана намеса преди това.

Електрически изводи (Фиг. 5)

Уредът принадлежи към тип "Y". Захранващият кабел не трябва да се сменя от потребителя, а само от службата за обслужване на клиенти. Както типът на кабела, така и минималното сечение, трябва да бъдат взети под внимание.

Готварските плотове се доставят със захранващ кабел с или без щепсел.

Оборудваните с щепсел уреди трябва да се включват само в монтирани съгласно предписанията и заземени контакти.

Трябва да се постави многополюсен разединител с минимум 3 мм контактно разстояние (освен при връзка към свободно достъпен контакт).

Пренастройване за друг вид газ

Ако приложимите изисквания на съответната страна позволяват това, този уред може да се превключи също на други видове газ (вижте типовата табелка). Необходимите за целта части се намират в доставения комплект за преустройство (в зависимост от модела) или могат да се поръчат чрез службата за обслужване на клиенти.

ВАЖНО: Поставете стикера с пренастроения вид газ в близост до типовата табелка.

Трябва да се следват следните стъпки:

Смяна на дюзите на силен, нормален и икономичен газ котлон на готварския плот (фиг. 6):

1. Свалете скарите, капаците на газовите горелки и разпределителите.

2. Сменете дюзите с наличния от нашата служба за обслужване на клиенти ключ с артикулен номер 424699, вижте фиг. 13. Внимавайте особено много за това, дюзата да не се счули при развиване или закрепване към горелката.

Уверете се, че сте я завили до откат, за да постигнете добро уплътняване.

При тези горелки не трябва да се извършва настройка на основния въздух

3. Поставете разпределителите и капаците на горелките на съответните готварски плотове. Освен това поставете правилно скарите.

Смяна на дюзите на горелките с двоен пламък

За смяна на дюзите е необходимо стъклената плоча с профилите да се демонтира от уреда. Стъклената плоча е свързана чрез система с клипсове с останалата част от готварския плот.

Демонтаж на стъклената плоча с профилите (фиг. 7-8):

1. Свалете всички носачи на тенджерки, капаци на горелки, пръстени на горелки, респ. чашки на горелки.
2. Развийте винтовете на горелките.
3. Използвайте лоста за демонтаж, който е наличен от нашата служба за обслужване на клиенти (код 483196). С помощта на лоста освободете захващането с клипс на показаното на фиг. 8 място, според модела на готварския плот.

Внимание!

Използвайте лоста само по стъклените ръбове, които имат профил или рамка.

4. Развийте задното захващане с клипс като внимателно повдигнете стъклената плоча с профилите.

Смяна на външната дюза за пламък (фиг. 9а):

1. Развийте фиксиращия винт L1 и изтеглете втулката L2 назад, за да си осигурите лесен достъп до главната дюза (фиг. a1).
2. Изтеглете външната дюза за пламък като я завъртите наляво (фиг. a2-a3).
3. Завийте новата външна дюза за пламък (фиг. a3-a4). Погледнете в таблица 13.
4. Настройте разстоянието на регулиращата втулка за достъпа на въздуха L2 (фиг. a5) до размер Z, както е показано в таблицата 13.
5. Затегнете фиксиращия винт L1 (фиг. a6).

Смяна на вътрешната дюза за пламък (фиг. 9б):

1. Развийте част M3 от част 2, която е снабдена с нарез. За тази цел задържете снабдената с резба част (фиг. b1).
2. Изтеглете втулката от частта M2 (фиг. b2).
3. Демонтирайте модула M2-M4 на частта M1 (фиг. b3-b4).
4. Изтеглете вътрешната дюза за пламък M4 от частта M2 (фиг. b5-b6).
5. Завийте новата вътрешна дюза за пламък (фиг. b6-b7). Погледнете в таблица 13.

Монтиране на уреда

Монтирайте всички компоненти в обратна последователност на демонтажа.

В) Настройка на газовите кранове

За настройване на газовите кранове капаکت на газовия котлон трябва да се демонтира и електронната карта трябва да се свали.

Демонтаж на покритието

Демонтирайте стъклената плоча с профилите, както е описано в раздел Демонтаж на стъклената плоча с профилите.

Демонтаж на електронната карта (фиг. 10):

Електронната карта е закрепена чрез щифтове за закрепване за страничните части и в средата на държача. Внимателно натиснете щифтовете за закрепване, без да ги повредите. Ако един щифт се счупи, тогава трябва да бъде сменен целият държач.

При това трябва да се процедира по следния начин:

1. Развийте щифтовете от вътрешната страна.
2. Освободете средните щифтове. За целта натиснете с пръсти от двете страни.
3. Развийте щифтовете от другата страна и свалете електронната карта.

Внимание!

Боравете внимателно с електронната карта. Използвайте антистатична защита или хващайте електронната карта за краищата. Никога не докосвайте повърхности с компоненти или шини.

4. Свалете цилиндричните части и пружините в ствола на газовия кран.

Регулиране на байпаса (фиг. 11):

Вж. таблица (фиг. 13); байпасните винтове (M) при нужда се напасват с помощта на торсионна отвертка (фиг. 11):

A: Байпасните винтове трябва да се затегнат здраво.

B: Байпасните винтове трябва да затварят плътно с държача. Уверете се, че при въртенето на копчето между най-високата и най-ниската степен газовият котлон не угасва и не се стига до откат на пламъка.

Монтаж на електронната карта и капака:

Действайте в обратен ред на демонтажа.

Никога не демонтирайте оста на газовия кран. В случай на повреда компонентите на газовия кран трябва да се сменят.

Калибриране на електрониката

Когато новият уред се монтира, извършете калибриране на електрониката съгласно изображението 12.

Никога не демонтирайте оста на газовия кран. В случай на повреда трябва да бъде сменен целият газов кран.

Bezpečnostní pokyny

Než budete spotřebič instalovat a používat, přečtěte si návod k použití.

Obrázky v tomto návodu jsou orientační.

V případě nedodržení pokynů uvedených v manuálu výrobce nenese žádnou zodpovědnost za vzniklé škody.

Tento spotřebič se smí používat pouze na dostatečně větraném místě. Spotřebič nesmí být připojený ke komínu nebo ke kouřovodu.

Veškeré práce při instalaci, připojení, regulaci a změně na jiný druh plynu musí provádět autorizovaný odborník při dodržování příslušných aplikovatelných předpisů a zákonných požadavků a dále předpisů místních elektrorozvodných závodů a plynáren. Obzvláštní pozornost je třeba věnovat ustanovením a směrnicím, které platí pro větrání.

Pro provedení prací při změně na jiný druh plynu doporučujeme zavolat zákaznický servis.

Tento spotřebič je určen pouze pro použití v domácnosti a není dovoleno jej používat pro komerční či profesionální účely. Tento spotřebič nemůže být provozován na jachtách nebo v karavanech. Záruka je platná pouze v případě, že spotřebič bude používán pro účely, k nimž je určen.

Před instalací spotřebiče zkontrolujte, zda jsou místní předpoklady a nastavení spotřebiče uvedené na typovém štítku (druh a tlak plynu, jmenovitý výkon, napětí) navzájem kompatibilní.

Před prováděním jakýchkoli prací vypněte přívod proudu a plynu.

Napájecí kabel musí být připevněn k rámu kuchyňské skříňky, na které je spotřebič umístěn, aby se zabránilo kontaktu s horkými částmi trouby a nebo varné desky.

Spotřebiče připojené ke zdroji elektřiny se povinně musí uzemnit. Neprovádějte zásahy uvnitř spotřebiče. V případě nutnosti kontaktujte naši technickou podporu.

Před zapojením

Tento spotřebič odpovídá třídě 3 dle normy EN 30-1-1 pro plynové spotřebiče: vestavěný spotřebič.

Tyto spotřebiče lze za použití spojovacího prvku kombinovat navzájem a/nebo s běžnými varnými deskami téže značky. Další informace najdete v katalogu.

Skříňka, do které se spotřebič zabudovává, musí být dostatečně upevněná a stabilní.

Nábytek vedle spotřebiče, jeho povrchové materiály a lepidlo nesmí být z hořlavých materiálů a musí být tepelně odolné.

Neinstalujte spotřebič na lednice, pračky, myčky apod.

Pokud je na troubu instalována varná deska, musí být trouba vybavena nucenou ventilací. Zkontrolujte rozměry trouby v příslušné instalační příručce.

Pokud bude namontovaný odsavač par, musí být montáž provedena podle návodu k montáži a vždy musí být dodržena svislá minimální vzdálenost od varné desky (obr. 1).

Příprava na instalaci (obr.1-2)

V pracovní ploše vyřízněte obdélník potřebných rozměrů.

Pokud se jedná o elektrickou nebo kombinovanou (plyn a elektřina) varnou desku a pod touto deskou není trouba, umístěte pod ni podložku z nehořlavého materiálu (např. kovovou či z nehořlavé překližky) ve vzdálenosti 10 mm od spodní části varné desky. Zabrání se tak přístupu ke spodní části varné desky. Pokud se jedná o plynovou varnou desku, doporučujeme podložku umístit ve stejné vzdálenosti.

U pracovních ploch ze dřeva natřete plochy výřezu speciálním lepidlem, aby byly chráněny proti vlhkosti.

Zapojení spotřebiče (obr. 3)

Upozornění: Při montáži varné desky mějte ochranné rukavice.

Svorky a lepicí těsnění (spodní okraj varné desky) jsou již namontovány z výroby. V žádném případě je neodstraňujte! Lepicí těsnění zabraňuje prosakování.

Pro upevnění spotřebiče k vestavěnému nábytku:

1. Otočte varnou desku do správné polohy.
2. Šrouby svorek povolte, až se volně otáčejí. Šrouby nemusíte ze svorek zcela vyšroubovat.
3. Položte varnou desku do výřezu pracovní desky a středově ji vyrovnejte. Plynovou varnou desku zatlačte na stranách dolů, až na okrajích zcela dosedá.

4. Otočte svorky a důkladně je přišroubujte. Šrouby svorek musí směřovat svisle k podlaze skříně.

Poloha svorek závisí na tloušťce pracovní desky.

Spotřebič nesmí být na pracovní desku přilepený silikonem.

Demontáž varné desky

Odpojte spotřebič od přívodu elektřiny a plynu.

Povolte svorky a postupujte v opačném pořadí než při montáži.

Připojení plynu (obr. 4)

Připojení plynu musí být provedené tak, aby byl přístupný uzavírací kohout.

Na konci vstupní trubky k plynové varné desce se nachází 1/2" závit (20,955 mm). Tento závit umožňuje:

- Pevné připojení.
 - Připojení pomocí kovové hadice (L min. 1 m – max. 3 m).
- Chcete-li vytvořit kónické spojení, nasadte díl příslušenství 427950 a těsnění s číslem 034308 (příp. součástí dodávky nebo k dostání v servisu) mezi vstupní trubku plynové varné desky a přívod plynu. Obrázek 4.

Hadice by se neměla dostat do kontaktu s pohyblivými díly vestavné jednotky (např. zásuvkou) nebo být vedena otvory, které lze zavřít.

Pokud má být vytvořen svislý přípoj plynu, dodá vám náš technický zákaznický servis koleno (číslo zboží 173018) a těsnění (číslo zboží 034308). Obr. 4a.

⚠ Nebezpečí úniku plynu!

Pokud manipulujete s jakýmkoli připojením, zkontrolujte jeho izolaci.

Výrobce nenese zodpovědnost za přípojky, u nichž dochází k únikům poté, co s nimi bylo manipulováno.

Připojení k elektrické síti (obr. 5)

Spotřebič patří do kategorie „Y“: výměnu vstupního kabelu může provádět výhradně pracovník technické podpory. Je nutné dodržet typ a minimální průřez kabelu.

Varné desky jsou dodávány s napájecím kabelem který buď má, nebo nemá zástrčku.

Spotřebiče se zástrčkou se mohou zapojovat jen do náležitě uzemněné zásuvky.

Při zapojení je nutné použít omnipolární vypínač se vzdáleností mezi kontakty minimálně 3 mm (kromě připojení do volně přístupné zásuvky).

Přechod na jiný druh plynu

Dovolují-li to předpisy dané země, může být tento spotřebič upraven na jiné druhy plynu (viz typový štítek). Díly potřebné pro tuto úpravu jsou přibaleny v sáčku pro přestavbu (dle modelu), který je k dostání u naší technické podpory.

DŮLEŽITÉ: Umístěte nálepku s novým typem plynu v blízkosti typového štítku.

Je potřeba postupovat následovně:

Výměna trysek silného, normálního a úsporného hořáku varné desky (obr. 6):

1. Sejměte mřížky, víka hořáků a hlavy hořáků.
2. Trysky vyměňte pomocí klíče s objednacím číslem 424699, viz obr. 13, který lze zakoupit prostřednictvím našeho zákaznického servisu. Dbejte při tom zejména na to, aby se tryska při vyšroubovávání nebo upevňování v hořáku nezlomila.

Dbejte na to, abyste ji zašroubovali až nadoraz, aby byla zajištěna dobrá těsnost.

U těchto hořáků není nutné provádět nastavení primárního vzduchu.

3. Nasadte rozdělovače plamene a víka hořáků na svá místa. Dále správně nasadte mřížky.

Výměna trysek hořáků s dvojitým plamenem

Před výměnou trysek je nutné demontovat skleněnou desku s profily spotřebiče. Skleněná deska je se zbytkem varné desky spojená zacvakávacím systémem.

Demontáž skleněné desky s profily (obr. 7–8):

1. Odstraňte všechny rošty pod hrnce, víčka hořáků, kroužky hořáků, resp. rozdělovače plamene.
2. Povolte šrouby hořáků.
3. Použijte demontážní páku, kterou lze zakoupit prostřednictvím našeho zákaznického servisu (kód 483196). Pomocí této páky uvolněte přední zacvakávací upevnění na místě, které je znázorněné na obr. 8 (v závislosti na modelu varné desky).

Pozor!

Páku nasazujte pouze na hranách skla, které mají profil nebo rám.

4. Opatrným nadzdvihnutím skleněné desky z profilů uvolněte zadní zacvakávací upevnění.

Výměna vnější trysky (obr. 9a):

1. Povolte upevňovací šroub L1 a objímku L2 zatáhněte dozadu, abyste získali snadný přístup k hlavní trysce (obr. a1).
2. Otáčením doleva vnější trysku vytáhněte (obr. a2–a3).
3. Našroubujte novou vnější trysku (obr. a3–a4). Podívejte se do tabulky 13.
4. Nastavte vzdálenost regulační objímky pro přívod vzduchu L2 (obr. a5) na rozměr Z, jak je uvedeno v tabulce 13.
5. Utáhněte upevňovací šroub L1 (obr. a6).

Výměna vnitřní trysky (obr. 9b):

1. Vyšroubujte díl M3 z dílu 2, který je opatřený závitkem. Díl opatřený závitkem při tom přidržujte (obr. b1).
2. Vytáhněte z dílu M2 objímku (obr. b2).
3. Demontujte jednotku M2–M4 dílu M1 (obr. b3–b4).
4. Z dílu M2 vytáhněte vnitřní trysku M4 (obr. b5–b6).
5. Pevně zašroubujte novou vnitřní trysku (obr. b6–b7). Podívejte se do tabulky 13.

Montáž spotřebiče

Namontujte všechny součásti v opačném pořadí než při demontáži.

Nastavení plynových kohoutů

Před nastavením plynových kohoutů se musí demontovat kryt plynové varné desky a sejmut elektronická deska.

Demontáž krytu

Demontujte skleněnou desku s profily, postupujte podle popisu v části Demontáž skleněné desky s profily.

Demontáž elektronické desky (obr. 10):

Elektronická deska je upevněná na stranách a uprostřed držáku upevňovacími kolíčky. Opatrně zatlačte na upevňovací kolíčky tak, abyste je nepoškodili. Pokud se kolíček zlomí, musí se vyměnit celé uchycení.

Postupujte následovně:

1. Uvolněte kolíčky na jedné straně.
2. Uvolněte střední kolíčky. Za tímto účelem zatlačte prsty na obou stranách.
3. Uvolněte kolíčky na druhé straně a sejměte elektronickou desku.

Pozor!

S elektronickou kartou manipulujte opatrně. Používejte antistatickou ochranu nebo elektronickou kartu uchopte za okraje. Nikdy se nedotýkejte povrchů s komponenty nebo pásy.

4. Odstraňte válcové díly a pružiny v dřívku plynového kohoutu.

Nastavení regulace (obr. 11):

Viz tabulku (obr. 13); v případě potřeby nastavte regulační šrouby (M) pomocí šroubováku Torx (obr. 11):

A: Regulační šrouby musí být pevně utažené.

B: Regulační šrouby musí končit v jedné rovině s obrubou. Zajistěte, aby při otáčení ovládacího knoflíku mezi nejvyšším a nejnižším stupněm nezhasl plamen a aby nedošlo k zpětnému šlehání plamene.

Montáž elektronické desky a krytu:

Postupujte v opačném pořadí než při demontáži.

Nikdy nedemontujte hřídelku plynového kohoutu. V případě poškození součástí plynového kohoutu ho vyměňte.

Kalibrace elektroniky

Po namontování nového spotřebiče je třeba provést kalibraci elektroniky podle obrázku 12.

Nikdy nedemontujte hřídelku plynového kohoutu. V případě poškození se musí plynový kohout kompletně vyměnit.

hr

Sigurnosne napomene

Pročitajte upute za uporabu uređaja prije postavljanja i uporabe. Slike koje se nalaze u ovim uputama služe samo za orijentaciju.

Proizvođač ne snosi odgovornost, ukoliko se ne pridržavate odredbi ovog priručnika.

Ovaj uređaj smijete upotrebljavati samo na dovoljno prozračenom mjestu. Uređaj ne smijete priključiti na dimnjak ili uređaj za odvod ispušnih plinova.

Sve radove na postavljanju, priključivanju, reguliranju i preinake na neku drugu vrstu plina mora izvršiti ovlašteni stručnjak pridržavajući se odgovarajućih primjenjivih propisa i zakonskih direktiva te propisa lokalnih opskrbljivača električnom energijom i plinom. Posebnu pozornost treba obratiti na odredbe i smjernice koje važe za prozračivanje. Za preinake na neku drugu vrstu plina preporučamo da nazovete servisnu službu.

Ovaj uređaj namijenjen je isključivo uporabi u domaćinstvima te nije dozvoljena njegova uporaba u komercijalne ili profesionalne svrhe. Uređaj se ne može instalirati u jahte ili kampere/kamp prikolice. Jamstvo će biti valjano jedino ako se poštuje svrha zbog koje je uređaj dizajniran.

Prije postavljanja uređaja provjerite jesu li međusobno kompatibilni lokalni preduvjeti i postavke uređaja navedene na označnoj pločici (vrsta i tlak plina, nazivna snaga, napon).

Prije izvršenja svih radova isključite dovod struje i plina.

Mrežni kabel treba dobro pričvrstiti na ugradbeni element kako ne bi mogao doći u dodir s vrućim dijelovima pećnice ili kuhališta.

Električni uređaji moraju uvijek biti uzemljeni.

Ne izvodite radove u unutrašnjosti uređaja. Po potrebi nazovite našu servisnu službu.

Prije ugradnje

Ovaj uređaj odgovara klasi 3 prema DIN EN 30-1-1 za plinske uređaje: Ugradbeni uređaji.

Ovi uređaji se međusobno mogu kombinirati i/ili s dosadašnjim pločama za kuhanje iste marke na način da upotrijebite spojni element. Dodatne informacije pronaći ćete u katalogu.

Element u koji se ugrađuje uređaj mora biti dovoljno fiksiran i stabilan.

Elementi koji se nalaze uz uređaj, njihovi slojeviti materijali te ljepljivo kojim su zalijepljeni ne smiju biti od zapaljivih materijala i moraju biti postojani na vrućinu.

Ovaj uređaj ne smije se ugrađivati iznad hladnjaka, perilica za rublje, perilica za suđe ili sličnih uređaja.

Ako ploču za kuhanje postavljate iznad pećnice, ista mora imati prisilno prazračivanje. Provjerite dimenzije pećnice u Vašem priručniku za postavljanje.

Ako postavljate napu, to valja izvršiti sukladno uputama za montažu i uvijek uzimajući u obzir okomiti najmanji razmak od ploče za kuhanje (sl. 1).

Priprema kuhinjskog elementa (sl. 1-2)

U radnoj površini napravite izrez potrebnih dimenzija.

Ako se kod ploče za kuhanje radi o električnoj ili kombiniranoj ploči za kuhanje (plin i struja), a ispod se ne nalazi pećnica, postavite međudno od nezapaljivog materijala (npr. metala ili šperploče) 10 mm ispod dna ploče za kuhanje. Na ovaj način se sprječava pristup donjem dijelu ploče za kuhanje. Ako se kod ploče za kuhanje radi o plinskoj ploči za kuhanje, preporučamo da postavite međudno na istom razmaku od ploče za kuhanje.

Kod drvenih radnih površina premažite firnisom rezane plohe i zalijepite posebnim ljepljivom za zaštitu od vlage.

Ugradnja uređaja (sl. 3)

Napomena: Za ugradnju ploče za kuhanje koristite rukavice.

Spojnice i ljepljiva brtva (donji rub ploče za kuhanje) su već tvornički postavljene. Nipošto ih ne uklanjajte! Ljepljiva brtva sprječava curenje.

Za pričvršćivanje uređaja na ugradbeni element:

1. Ploču za kuhanje okrenite u ispravan položaj.
2. Otpustite vijke na spojnica tako da se mogu slobodno okretati. Nije neophodno otpustiti vijke na spojnica do kraja.
3. Ploču za kuhanje umetnite u izrez radne ploče i izravnajte je. Plinsku ploču za kuhanje bočno pritisnite prema dolje dok do kraja ne nalegne na rubove.
4. Okrenite spojnice i čvrsto ih pričvrstite vijcima. Vijci na spojnica moraju stajati okomito u odnosu na dno kućišta. Položaj spojnice ovisi o debljini radne ploče.

Uređaj ne smijete zalijepiti silikonom za radnu ploču.

Vađenje ploče za kuhanje

Uređaj isključite iz električne i plinske mreže.

Odvrnite spojnice i slijedite korake za ugradnju obrnutim redoslijedom.

Plinski priključak (sl. 4)

Plinski priključak mora biti tako postavljen da je zaporni pipac dostupan.

Na kraju ulazne cijevi spojene s plinskom pločom za kuhanje nalazi se navoj 1/2" (20,955 mm). Ovaj navoj omogućuje:

- stalni priključak.
- priključak s metalnom utičnom cijevi (D min. 1 m - maks. 3 m).

Ako želite napraviti konusni spoj, onda umetnite dio pribora s brojem 427950 i brtvu s brojem 034308 (po potrebi su sadržani u opsegu isporuke ili se mogu kupiti kod servisne službe) između ulazne cijevi plinske ploče za kuhanje i dovoda plina. Slika 4.

Crijevo ne smije doći u kontakt s pokretnim dijelovima ugradbene jedinice (npr. ladice) ili biti odmaknuto zbog otvora koji bi se mogli zatvoriti.

Ako je potrebno napraviti horizontalni plinski priključak, onda će vam naša tehnička servisna služba isporučiti koljeno s brojem artikla 173018 kao i brtvu s brojem artikla 034308. Sl. 4a.

⚠ Opasnost od izlaženja plina!

Nakon radova na priključnom mjestu isto uvijek provjerite je li nepropusno.

Proizvođač ne preuzima odgovornost za izlaženje plina na priključnom mjestu na kojem su se prije izvodili radovi.

Električni priključak (sl. 5)

Uređaj spada u tip "Y". Dovodni kabel ne smijete zamijeniti sami već to smije učiniti samo servisna služba. Valja uzeti u obzir tip kabela kao i najmanji promjer.

Ploče za kuhanje se isporučuju s mrežnim kabelom sa ili bez utikača.

Uređaji opremljeni s utikačem smiju se utaknuti samo u propisno postavljene, uzemljene utičnice.

Valja postaviti svepolnu sklopku za razdvajanje s razmakom kontakta od najmanje 3 mm (osim kod priključka na slobodnu utičnicu).

Preinaka na drugu vrstu plina

Ukoliko to dopuštaju odgovarajuće odredbe dotične zemlje, ovaj uređaj možete preinačiti na druge vrste plina (vidi označnu pločicu). Za to potrebni dijelovi nalaze se u isporučenom kompletu za preinake (ovisno o modelu) ili ih možete kupiti kod servisne službe.

VAŽNO: Stavite naljepnicu s navedenom preinakom na drugu vrstu plina blizu označne pločice.

Morate se pridržavati slijedećih koraka:

Zamjena sapnica na jakom, normalnom i štedljivom plameniku ploče za kuhanje (sl. 6):

1. Izvadite rešetke, poklopce plamenika i razdjelnike.
2. Sapnice zamijeniti pomoću ključa kojeg možete kupiti kod naše servisne službe, broj artikla 424699, vidi sliku 13. Pritom posebno pazite na to da sapnica na plameniku ne pukne prilikom izvlačenja ili pričvršćivanja. Uvjerite se da ste istu uvrnuli do kraja kako biste postigli dobro brtvljenje. Kod ovih plamenika ne morate izvršiti namještanje primarnog zraka.
3. Stavite razdjelnike i poklopce plamenika na odgovarajuća kuhališta. Osim toga ispravno umetnite rešetke.

Zamjena sapnica na dvostrukim plamenicima

Za zamjenu sapnica je neophodno vađenje staklene ploče s profilima uređaja. Staklena ploča je spojena spojnica s rešetkom ploče za kuhanje.

Vađenje staklene ploče s profilima (sl. 7-8):

1. Skinite sve držače lonca, poklopce plamenika, prstene plamenika odn. krune plamenika.
 2. Otpustite vijke na plameniku.
 3. Koristite polugu za demontažu koju možete kupiti kod naše servisne službe (Code 483196). Pomoću poluge otpustite prednju spojnicu na mjestu prikazanom na sl. 8, ovisno o modelu ploče za kuhanje.
- Oprez!**
Polugu koristite samo uz staklene rubove koji imaju profil ili okvir.
4. Otpustite stražnju spojnicu na način da oprezno podignete staklenu ploču s profilima.

Zamjena vanjske sapnice plamenika (sl. 9a):

1. Otpustite pričvršni vijak L1 i izvucite čahuru L2 prema natrag kako biste imali laki pristup glavnoj sapnici (sl. a1).
2. Izvucite vanjsku sapnicu plamenika na način da je okrenete ulijevo (sl. a2-a3).
3. Uvijte novu vanjsku sapnicu plamenika (sl. a3-a4). Pogledajte tablicu 13.

4. Podesite razmak čahure za reguliranje dovoda zraka L2 (sl. a5) na mjeru Z kao što je navedeno u tablici 13.
5. Pritegnite pričvrtni vijak L1 (sl. a6).

Zamjena unutarnje sapnice plamenika (sl. 9b):

1. Odvijte dio M3 od dijela 2 koji ima navoj. U tu svrhu poduprite dio s navojem (sl. b1).
2. Izvucite čahuru iz dijela M2 (sl. b2).
3. Izvadite jedinicu M2-M4 iz dijela M1 (sl. b3-b4).
4. Izvucite unutarnju sapnicu plamenika M4 iz dijela M2 (sl. b5-b6).
5. Pričvrstite novu unutarnju sapnicu plamenika (sl. b6-b7). Pogledajte tablicu 13.

Montaža uređaja

Za demontažu montirajte sve komponente obrnutim redoslijedom.

Namještanje plinskih pipaca

Za namještanje plinskih pipaca valja demontirati pokrov plinske ploče za kuhanje i izvaditi elektroničku karticu.

Demontaža pokrova

Izvadite staklenu ploču s profilima kako je opisano u poglavlju Vadenje staklene ploče s profilima.

Demontaža elektroničke kartice (Sl. 10):

Elektronička kartica je pričvršćena pričvrstnim zaticima sa svake strane i u sredini držača. Oprezno pritisnite pričvrstne zaticke, a da ih ne oštetite. Ako neki zatik pukne, onda valja zamijeniti cijeli držač.

Pritom postupite na slijedeći način:

1. Zaticke otpustite na jednoj strani.
2. Otpustite zaticke u sredini. U tu svrhu pritisnite prstima obje strane.
3. Zaticke otpustite na drugoj strani i izvadite elektroničku karticu.

Opres!

Oprezno rukujte elektroničkom karticom. Koristite antistatičku zaštitu ili elektroničku karticu držite za rubove. Nikada ne dodirujte površine s komponentama ili crticama.

4. Uklonite cilindrične dijelove i opruge u tijelu plinskog pipca.

Reguliranje premosnika (sl. 11):

Vidi tablicu (sl. 13); po potrebi prilagodite premosne vijke (M) pomoću Torx odvijača (sl. 11):

A: Premosne vijke valja čvrsto zategnuti.

B: Premosni vijci moraju biti u ravnini s grlom.

Provjerite da se plamenik ne isključuje prilikom okretanja gumba između najvišeg i najnižeg stupnja i da ne dolazi do ponovnog javljanja plamena.

Montaža elektroničke kartice i pokrova:

Postupite obrnutim redoslijedom demontaže.

Nikada nemojte demontirati osovinu plinskog pipca. U slučaju oštećenja komponenti plinskog pipca, zamijenite ga.

Kalibracija elektronike

Kada je montiran novi uređaj, provedite kalibraciju elektronike kako je prikazano na slici 12.

Nikada nemojte demontirati osovinu plinskog pipca. U slučaju oštećenja valja zamijeniti cijeli plinski pipac.

mk

Безбедносни напoмени

Пред инсталацијата и користењето на уредот, прочитајте го неговото упатство за употреба.

Сликите содржани во ова упатство се ориентациони.

Производителот не одговара за непочитувањето, на одредбите од ова упатство.

Овој уред смее да се користи само на добро проветрени места. Уредот не смее да се приклучува на оцак или систем за издувни гасови.

Сите инсталации, приклучувања, регулирања и префрлувања на друг вид на гас мора да се извршат од страна на овластено стручно лице и со почитување на применливите правила и законски норми како и прописите на локалното претпријатие за снабдување со струја и гас. Особено внимание треба да се посвети на важечките одредби и регулативи за вентилација.

При префрлување на друг вид на гас, препорачуваме да ја повикате сервисната служба.

Оваа опрема е дизајнирана за домашна употреба, комерцијална или професионална употреба е забранета. Овој уред не може да биде поставен на јахти или авто-приколки. Гаранцијата е важечка само при соодветно користење на опремата.

Пред инсталацијата на уредот, проверете дали локалните предуслови одговараат со поставките наведени на

спецификационата плочка (вид на гас и притисок на гас, номинална моќност, напон).

Пред вршење на било каква интервенција, запрете го доводот на струја и гас.

Струјниот кабел мора да се прицврсти добро на монтажниот мебел, за да не дојде во допир со жешките делови од рерната или полето за готвење.

Електричните уреди мора секогаш да бидат заземјени.

Не вршете интервенции во внатрешноста на уредот. Доколку е неопходно повикајте ја нашата сервисна служба.

Пред монтажата

Овој уред одговара на класата 3 според одредбата DIN EN 30-1-1 за уреди на гас: Монтажни уреди.

Овие уреди се меѓусебно поврзани и/или со конвенционални плочи за готвење од истата марка, со користење на сврзен елемент. Повеќе информации ќе најдете во каталогот.

Кујнскиот елемент во којшто се монтира уредот, мора да биде доволно стабилен и прицврстен.

Кујнскиот елемент којшто се наоѓа покрај уредот, неговиот површински материјал како и лепилото не смеат да се состојат од запаливи материјали и мора да бидат огноотпорни.

Овој уред не смее да се монтира над фрижидер, машини за перење алишта, машини за перење садови или слични уреди.

Доколку го инсталирате полето за готвење над рерна, таа мора да располага со принудна вентилација. Проверете ги димензиите на рерната во прирачникот за инсталација.

Доколку се стави аспиратор, инсталацијата мора да се спроведе според упатството за монтажа и со почитување на минималното вертикално растојание од полето за готвење (сл. 1).

Подготовка на кујнските елементи (сл. 1-2)

Направете еден изрез во работната површина со потребните димензии.

Доколку полето за готвење е електрично или комбинирано (поле на гас и електрично) и под него нема шпорет, поставете меѓупод од незапалив материјал (на пр. метал или шперплоча) 10 mm под дното на полето за готвење. На тој начин ќе се спречи пристапот до долниот дел на полето за готвење. Доколку се работи за поле за готвење на гас, се препорачува, да ставите меѓупод на истото растојание од полето за готвење.

Кај работните површини од дрво премачкајте ги површините кои треба да се сечат со специјално лепило, за да ги заштитите од влага.

Монтажа на уредот (сл. 3)

Напомена: При монтажа на полето за готвење користете заштитни ракавици.

Држачите и лепливиот дихтунг (долниот раб на полето за готвење) се фабрички поставени. Во никој случај не го отстранувајте! Лепливиот дихтунг спречува истекување.

За фиксирање на уредот во монтажен кујнски елемент:

1. Свртете го полето за готвење во правилна позиција.
2. Олабавете ги завртките на држачите, додека не се вртат слободно. Не е потребно целосно да се олабават завртките на држачите.
3. Поставете го полето за готвење во отворот на работната плоча и израмнете го во центарот. Притиснете го странично и надолу полето за готвење на гас, додека не легне целосно на рабовите.
4. Свртете ги држачите и внимателно зategнете ги. Завртките на држачите мора да стојат вертикално кон дното на куќиштето. Позицијата на стегите зависи од дебелината на работната плоча. Уредот не смее да се лепи со силикон на работната плоча.

Демонтажа на полето за готвење

Разделете го уредот од напојувањето со струја и гас.

Одвртете ги стегите и следете ги чекорите за монтажа во обратен редослед.

Приклучување на гас (сл. 4)

Приклучокот за гас мора да биде поставен така што запорната славина мора да биде пристапна.

На крајот на влезната цевка за полето за готвење на гас има навој од 1/2" (20,955 mm). Овој навој овозможува:

- Фиксен приклучок.
- Приклучок со метално црево (L мин. 1 m - макс. 3 m).

Ако сакате да воспоставите конусно поврзување, вметнете го делот од опремата со број 427950 и дихтунгот со број 034308 (по потреба содржан во обемот на испораката или што може да се набави кај сервисната служба) меѓу влезната цевка на полето за готвење на гас и доводот на гас. Слика 4.

Цревото не смее да дојде во контакт со подвижните делови на монтажната единица (на пр. фиока) или да се поставува меѓу отворите коишто би можеле да се затворат.

Ако треба да биде воспоставен хоризонтален гасен приклучок, нашата техничка сервисна служба ќе Ви достави колена со број на производ 173018, како и дихтунг со број на производ 034308. Сл. 4а.

⚠ Опасност од излегување на гас!

По интервенција на местото на приклучување проверете дали истото добро дихтува.

Производителот не презема одговорност за местата на приклучок каде претходно се вршени интервенции.

Електричен приклучок (сл. 5)

Уредот припаѓа на тип "У". Корисникот не смее да го менува кабелот за довод, бидејќи менувањето смее да го врши само сервисната служба. Треба да се внимава на типот на кабел како и на минималниот попречен пресек.

Полињата за готвење се испорачуваат заедно со струен кабел со или без приклучок.

Уредите опремени со приклучок смеат да се приклучуваат само во прописно инсталирани и заземјени приклучници.

Мора да се постави повеќеполен прекинувач со минимално растојание од 3 mm меѓу контактите (освен при приклучок на слободно пристапна приклучница).

Префрлување на друг вид на гас

Доколку релевантните одредби на односната земја го дозволуваат тоа, овој уред може да се префрли на друг вид на гас (погледнете на спецификационата плочка). Потребните делови за префрлување се наоѓаат во испорачаната кутија со прибор (во зависност од моделот) или може да се добијат преку сервисната служба.

ВАЖНО: Ставете ги налепниците со префрлениот вид на гас во близина на спецификационата плочка.

Мора да ги следите следните чекори:

Замена на млазниците од јакиот, нормалниот и штедливиот пламеник на полето за готвење (сл. 6):

1. Извадете ги решетките, капакот на пламеникот и разводникот.
2. Заменете ги млазниците со помош на клучот од нашата сервисна служба со бројот на артикл 424699, погледнете ја сликата 13. Притоа особено внимавајте да не се скршат млазниците при одвртувањето или прицврстувањето на пламеникот.
Постигнете добро дихтување, така што ќе ги затегнете до крај. Кај овие пламеници не смее да се вршат подесувања на примарниот воздух
3. Поставете ги разводникот и капакот на пламеникот на соодветните рингли. Освен тоа правилно поставете ги решетките.

Замена на млазниците на пламениците со двоен пламен

За замена на млазниците потребно е да ја демонтирате стаклената плоча со профили на уредот. Стаклената плоча е поврзана со остатокот од полето за готвење со помош на систем со стеги.

Демонтажа на стаклената плоча со профили (сл. 7-8):

1. Извадете ги сите држачи за тенџериња, капази за пламеникот, прстени за пламеникот одн. држачи за пламеникот.
2. Олабавете ги завртките на пламеникот.
3. Користете го лостот за демонтажа, кој можете да го нарачате преку нашата сервисна служба (код 483196). Со помош на лостот олабавете ја предната стега за прицврстување на местото прикажано на сл. 8 во зависност од моделот на поле за готвење.

Внимание!

Користете го лостот само на стаклените рабови кои се до профил или рамка.

4. Олабавете ја задната стега за прицврстување, така што внимателно ќе ја подигнете стаклената плоча со профилите.

Замена на надворешните млазници за пламен (сл. 9а):

1. Олабавете ја завртката за прицврстување L1 и повлечете ја чаурата L2 кон назад, за да имате лесен пристап кон главната млазница (сл. a1).
2. Извлечете ја надворешната млазница за пламен, така што ќе ја свртите налево (сл. a2-a3).
3. Прицврстете ја новата надворешна млазница за пламен (сл. a3-a4). Погледнете во табелата 13.
4. Поставете го растојанието на чаурата за регулирање за довод на воздух L2 (сл. a5) на димензијата Z, како што е наведено во табелата 13.
5. Затегнете ја завртката за прицврстување L1 (сл. a6).

Замена на внатрешните млазници за пламен (сл. 9б):

1. Одвртете го делот M3 од делот 2 кој е со навој. Притоа делот со навој држете го на спротивната страна (сл. b1).
2. Извлечете ја чаурата од делот M2 (сл. b2).

3. Демонтирајте ја единицата M2-M4 на делот M1 (сл. b3-b4).
4. Извлечете ја внатрешната млазница за пламен M4 од делот M2 (сл. b5-b6).
5. Прицврстете ги новите внатрешни млазници за пламен (сл. b6-b7). Погледнете во табелата 13.

Монтирање на уредот

Монтирајте ги сите компоненти по обратен редослед.

Поставување на славината за гас

За поставување на славината за гас мора да се демонтира поклопецот ринглата на гас и да се отстрани електронската картичка.

Демонтажа на поклопецот

Конструирајте ја гасната плоча со профили, како што е опишано во поглавјето Конструкција на стаклената плоча со профили.

Демонтажа на електронската картичка (сл. 10):

Електронската картичка прицврстена на страните и во средината на држачот со чивии за прицврстување. Внимателно притиснете ги чивиите за прицврстување, без да ги оштетите. Ако една чивија се скрши, мора целиот држач да се замени.

Притоа следете ја оваа постапка:

1. Олабавете ги чивиите од едната страна.
2. Олабавете ги средните чивии. Притоа притискајте со прстите на свете страни.
3. Олабавете ги чивиите на другата страна и извадете ја електронската картичка.

Внимание!

Внимателно ракувајте со електронската картичка. Користете антистатика, или допирајте ја електронската картичка на рабовите. Никогаш не ги допирајте површините со компонентите или шините.

4. Отстранете ги цилиндричните делови и пружини во држачот на славината за гас.

Регулирање на бајпасот (сл. 11):

Погледнете ја табелата (сл. 13); прилагодете ги бајпас завртките (M) по потреба со помош на торкс одвртувач (сл. 11):

A: Бајпас завртките мора да бидат цврсто затегнати.

B: Бајпас завртките мора цврсто да се поврзат со рамката.

Бидете сигурни, дека при вртењето на оперативното копче меѓу највисокото и најниското ниво на пламеникот, тоа нема да се извади и дека нема да дојде до поврат на пламен.

Монтажа на електронската картичка и поклопецот:

Демонтирајте по обратниот редослед.

Никогаш не ја демонтирајте оската на славината за гас. Во случај на оштетување на компонентите на славината за гас, заменете ја.

Калибрирање на електрониката

Штом уредот се монтира, направете калибрирање на електрониката според сликата 12.

Никогаш не ја демонтирајте оската на славината за гас. Во случај на оштетување мора славината за гас целосно да се замени.

sk

Bezpečnostné pokyny

Pred inštaláciou a použitím si prečítajte návod na používanie spotrebiča.

Vyobrazenia nachádzajúce sa v tomto návode sú orientačné.

V prípade nedodržania nariadení v tomto návode výrobca nenesie žiadnu zodpovednosť.

Tento spotrebič sa smie používať len na dostatočne vetranom mieste. Spotrebič sa nesmie pripojiť ku komínu alebo zariadeniu na odvod spálín.

Všetky práce súvisiace s inštaláciou, pripojením, reguláciou a prestavením na iný druh plynu musí uskutočniť autorizovaný odborník, pričom musí zohľadniť všetky príslušné pravidlá a zákonné ustanovenia, ako aj predpisy miestnych dodávateľov elektrickej energie a plynu. Mimoriadnu pozornosť je potrebné venovať ustanoveniam a smerniciam platným pre ventiláciu.

V prípade prestavenia na iný druh plynu odporúčame obrátiť sa na zákaznický servis.

Tento spotrebič bol navrhnutý výhradne na domáce použitie, nie na komerčné či profesionálne účely. Tento spotrebič sa nemôže inštalovať v jachtách alebo v automobilových prívěsoch. Záruka bude mať platnosť jedine v prípade rešpektovania účelu, na ktorý bol navrhnutý.

Pred inštaláciou spotrebiča skontrolujte, či sú lokálne predpoklady kompatibilné s nastaveniami spotrebiča uvedenými na výrobnom štítku (druh a tlak plynu, menovitý výkon a napätie).

Pred uskutočnením akýchkoľvek prác odpojte prívod elektriny a plynu.

Napájací kábel musí byť pripevnený k rámu kuchynskej skrinky, na ktorej je varný panel umiestnený, aby sa zabránilo kontaktu s horúcimi časťami rúry alebo varného panelu.

Prístroje s elektrickým napájaním sa povinne musia uzemniť.

Nevykonávajte zásahy vo vnútri spotrebiča. V prípade potreby kontaktujte našu technickú podporu.

Pred zapojením

Tento spotrebič podľa normy EN 30-1-1 pre plynové spotrebiče spadá do triedy 3.: spotrebič zabudovaný do kuchynskej linky.

Tieto spotrebiče sa dajú medzi sebou a/alebo s bežnými varnými panelmi tej istej značky kombinovať, pričom sa použije spájací prvok. Ďalšie informácie nájdete v katalógu.

Nábytok, do ktorého sa zabuduje, musí byť upevnený a stabilný.

Nábytok nachádzajúci sa vedľa spotrebiča, jeho vrstvené materiály a lepidlo, ktoré ich drží, nesmú pozostávať z horľavých materiálov a musia byť odolné voči vysokým teplotám.

Neinštalujte spotrebič na chladničky, práčky, umývačky a pod.

Pokiaľ sa varný panel inštaluje na rúru, musí byť vybavená nútenou ventiláciou. Skontrolujte rozmery rúry v príslušnej inštaláčnej príručke.

Keď sa namontuje odsávač pár, montáž sa musí uskutočniť podľa montážneho návodu a vždy sa musí zohľadniť minimálna vertikálna vzdialenosť od varného panela (obr. 1).

Príprava kuchynskej linky (obr.1-2)

V pracovnej ploche vyrežte obdĺžnik potrebných rozmerov.

Pokiaľ je varný panel elektrický alebo kombinovaný (plyn a elektrina) a nie je pod ním rúra, umiestnite podoň deliacu priečku z nehorľavého materiálu (napr. kovovú či z nehorľavej preglejky) vo vzdialenosti 10 mm od spodnej časti varného panelu. Zabráni sa tak prístupu k spodnej časti varného panelu. Ak je varný panel plynový, odporúča sa umiestniť podložku v tej istej vzdialenosti.

Na drevených pracovných povrchoch nalakujte rezané povrchy špeciálnym glejom na ochranu pred vlhkosťou.

Zapojenie spotrebiča (obr. 3)

Upozornenie: Pri montáži varného panela používajte ochranné rukavice.

Svorky a lepiace tesnenie (spodný okraj varného panelu) sú už namontované z výroby. Za žiadnych okolností ich neodstraňujte! Lepiace tesnenie zabráňuje presakovaniu.

Na zaistenie spotrebiča na zabudovaný nábytok:

1. Varný panel otočte do správnej polohy.
2. Skrutky svoriek uvoľňujte dovtedy, kým sa nebudú voľne otáčať. Skrutky svoriek nie je potrebné uvoľniť úplne.
3. Varný panel vložte do výrezu v pracovnej doske a vycentrujte ho. Plynový varný panel zatlačajte na stranách smerom dole, kým nebude kompletne dosadať na okraje.
4. Zatočte svorky a dôkladne ich zaskrutkujte. Skrutky svoriek sa musia nachádzať vo zvislej polohe ku dnu telesa.

Pozícia svoriek závisí od hrúbky pracovnej dosky.

Spotrebič sa na pracovnú dosku nesmie prilepiť silikónom.

Demontáž varného panelu

Zariadenie odpojte od prívodu elektriny a plynu.

Povoľte svorky a postupujte v opačnom poradí ako pri montáži.

Plynové pripojenie (obr. 4)

Plynová prípojka musí byť usporiadaná tak, aby bol uzatvárací kohút prístupný.

Na konci vstupnej rúry k plynovému varnému panelu sa nachádza 1/2" závit (20,955 mm). Tento závit umožňuje:

- pevné pripojenie.
- pripojenie kovovou hadicou (dĺžka min. 1 m – max. 3 m).

Ak chcete vytvoriť kónické spojenie, nasadte diel príslušenstva s číslom 427950 a tesnenie s číslom 034308 (eventuálne obsiahnuté v rozsahu dodávky alebo možné zakúpiť v zákazníckom servise) medzi prírodnú rúrkou plynového varného panelu a prívodu plynu. Obrázok 4.

Hadica by nemala prichádzať do kontaktu s pohyblivými časťami zabudovanej jednotky (napr. zásuvkou) alebo by nemala viesť cez otvory, ktoré sa dajú zatvárať.

Ak sa má uskutočniť horizontálne pripojenie, náš technický zákaznícky servis vám dodá fixačný oblúk (tovarové číslo 173018) a tesnenie (tovarové číslo 034308). Obr. 4a.

⚠ Nebezpečenstvo úniku plynu!

Ak manipulujete s niektorým kontaktom, skontrolujte izoláciu.

Výrobca nenesie žiadnu zodpovednosť, ak z niektorého zo spojov uniká plyn po manipulácii s ním.

Elektrické pripojenie (obr. 5)

Spotrebič spadá do kategórie „Y“: výmenu vstupného kábla môže vykonávať výhradne pracovník technickej podpory. Je nutné dodržať typ a minimálny prierez kábla.

Varné panely sú dodávané s napájacím káblom, ktorý buď je alebo nie je osadený zástrčkovou vidlicou.

Spotrebiče s vidlicou sa môžu zapojovať len do náležite uzemnenej zásuvky.

Pri zapojení je nutné použiť omnipolárny vypínač so vzdialenosťou medzi kontaktmi minimálne 3 mm (pokiaľ nie je vypínač súčasťou zásuvky a používateľ má možnosť vykonať zapojenie cez zásuvku).

Prechod na iný druh plynu

Ak to právne predpisy krajiny umožňujú, tento prístroj sa môže prispôsobiť pre iné plyny (pozri typový štítkok). Súčiastky, ktoré sú na to potrebné, sa nachádzajú v priloženom transformačnom balíčku (v závislosti od modelu) k dispozícii na našej technickej podpore.

DÔLEŽITÉ:Nálepku s prestaveným druhom plynu umiestnite v blízkosti výrobného štítku.

Postupujte nasledovným spôsobom:

Výmena dýz silného, normálneho a úsporného horáka varného panela (obr. 6):

1. Snímate mriežky, viečka horáka a vymontujte difúzory.
2. Vymeňte dýzy kľúčom, ktorý si môžete zakúpiť prostredníctvom nášho zákazníckeho servisu, č. výrobku 424699, pozri obrázok 13. Dbajte pritom na to, aby sa dýza pri vyskrutkovaní alebo upevňovaní na horák nezlomila.

Zaisťte, aby ste ich zakrútili až na doraz, čím sa dosiahne dobré utesnenie.

Tieto horáky si nevyžadujú nastavenie primárneho vzduchu

3. Rozdeľovače plameňa a viečka horákov umiestnite na príslušné horáky. Zároveň správne umiestnite mriežky horákov.

Výmena dýz dvojplameňových horákov

Pred výmenou dýz je potrebné demontovať sklokeramický varný panel s profilmi spotrebiča. Sklokeramický varný panel je so zvyškom varného panela spojený klipovým systémom.

Demontáž sklokeramického varného panelu s profilmi (obr. 7-8):

1. Odoberte všetky rámy na položenie hrncov, kryty horákov, prstence horákov, príp. misky horákov.

2. Skrutky horákov uvoľnite.

3. Použite demontážnu páku, ktorú si môžete zakúpiť v našom zákazníckom servise (kód 483196). Pomocou páky uvoľnite predné klipové upevnenie na mieste, ktoré je zobrazené na obr. 8, v závislosti od modelu varného panela.

Pozor!

Páku použite len na sklokeramických hranách, ktoré majú profil alebo rám.

4. Uvoľnite zadné klipové upevnenie tak, že opatrne nadvihnete sklokeramický varný panel s profilmi.

Výmena vonkajšej dýzy (obr. 9a):

1. Uvoľnite upevňovaciu skrutku L1 a ťahajte puzdro L2 dozadu, aby ste mali ľahký prístup k hlavnej dýze (obr. a1).
2. Vonkajšiu dýzu vytiahnite von tak, že ju otočíte doľava (obr. a2-a3).
3. Zaskrutkujte novú vonkajšiu dýzu (obr. a3-a4). Pozrite si tabuľku 13.
4. Nastavte odstup regulačného puzdra pre prívod vzduchu L2 (obr. a5) na rozmer Z, ako sa uvádza v tabuľke 13.
5. Upevňovaciu skrutku L1 utiahnite (obr. a6).

Výmena vnútornej dýzy (obr. 9b):

1. Odskrutkujte dielec M3 z dielca 2, ktorý je opatrený závitom. Pridržiavajte pritom dielec so závitom (obr. b1).
2. Vytiahnite puzdro z dielca M2 von (obr. b2).
3. Demontujte jednotku M2-M4 dielca M1 (obr. b3-b4).
4. Vytiahnite vnútornú dýzu M4 z dielca M2 von (obr. b5-b6).

5. Zaskrutkujte novú vnútornú dýzu (obr. b6-b7). Pozrite si tabuľku 13.

Montáž spotrebiča

Namontujte všetky komponenty v opačnom poradí ako pri demontáži.

Nastavenie plynových kohútikov

Pred nastavením plynových kohútikov sa musí demontovať kryt sklokeramického varného panela a vybrať elektronická karta.

Demontáž krytu

Sklokeramický varný panel s profilmi demontujte, ako je opísané v odseku Demontáž sklokeramického varného panela s profilmi.

Demontáž elektronickej karty (obr. 10):

Elektronická karta je upevnená pomocou upevňovacích kolíkov na bokoch a v strede uchytenia. Opatrne zatlačte na upevňovacie kolíky bez toho, aby ste ich poškodili. Ak sa kolík zlomí, musí sa vymeniť celé uchytenie.

Postupujte pri tom takto:

1. Uvoľnite kolíky na jednej strane.
2. Uvoľnite stredné kolíky. Na tento účel zatlačte prstami na obidvoch stranách.
3. Uvoľnite kolíky na druhej strane a vyberte elektronickú kartu.

Pozor!

S elektronickou kartou manipulujte opatrne. Používajte antistatickú ochranu alebo elektronickú kartu chytajte za okraje. Nikdy sa nedotýkajte povrchov s komponentmi alebo pásmi.

4. Odstráňte valcové časti a perá v stopke plynového kohútika.

Regulácia bypassu (obr. 11):

Pozri tabuľku (obr. 13); skrutky bypassu (M) v prípade potreby prispôsobte pomocou skrutkovača Torx (obr. 11):

A: Skrutky bypassu sa musia pevne utiahnuť.

B: Skrutky bypassu musia končiť v jednej rovine s obrubou.

Zaistite, aby pri otáčaní ovládacieho gombíka medzi najvyšším a najnižším stupňom horáka nezhasol plameň a aby nedošlo k spätnému prešľahu plameňa.

Montáž elektronickej karty a krytu:

Postupujte v opačnom poradí ako pri demontáži.

Nikdy nedemontujte os plynového kohútika. V prípade poškodenia komponentov plynového kohútika vymeňte plynový kohútik.

Kalibrácia elektroniky

Po novej montáži spotrebiča sa musí vykonať kalibrácia elektroniky podľa zázornenia 12.

Nikdy nedemontujte os plynového kohútika. V prípade poškodenia sa musí plynový kohútik kompletne vymeniť.

sl

Varnostna navodila

Pred namestitvijo in uporabo aparata preberite navodila za uporabo.

Slike v teh navodilih služijo zgolj orientaciji.

Proizvajalec ne prevzema odgovornosti, če določila tega priročnika niso bila upoštevana.

Ta aparat lahko uporabljate samo na dobro prezračenem mestu. Aparata ne smete priključiti na dimnik ali izpušni sistem.

Vsakršna opravila za namestitev, priključitev, upravljanje in predelavo na drugo vrsto plina mora izvesti pooblaščen strokovnjak, ki bo upošteval merodajna pravila in zakonska določila tel predpise lokalnih podjetij za oskrbo z elektriko in plinom. Posebej pozorno je treba upoštevati določila in direktive glede prezračevanja.

Za predelavo na drugo vrsto plina priporočamo, da pokličete servisno službo.

Ta aparat je zasnovan samo za uporabo v gospodinjstvu in ni namenjen komercialni ali profesionalni uporabi. Aparata ni dovoljeno namestiti v plovila ali počitniške prikolice. Garancija velja le v primeru, da aparat uporabljate v skladu z namembnostjo.

Pred namestitvijo aparata preverite, ali so lokalni pogoji in nastavitve aparata (vrsta in tlak plina, nazivna moč, napetost), ki so navedene na napisni tablici, združljivi.

Pred izvajanjem kakršnih koli del zaprite dovod plina in električne energije.

Električni kabel mora biti dobro pritrjen na vgradno pohošstvo, da ne pride v stik z vročimi deli pečice ali kuhalne plošče.

Električni aparati morajo biti vedno ozemljeni.

V notranjosti aparata ne izvajajte nobenih del. Po potrebi pokličite našo servisno službo.

Pred vgradnjo

Ta aparat ustreza razredu 3 v skladu s standardom DIN EN 30-1-1 za plinske aparate: vgradne aparate.

Aparate je mogoče s povezovalnim elementom kombinirati enega z drugim in/ali s standardnimi kuhalnimi ploščami iste znamke. Več informacij vam je na voljo v katalogu.

Pohošstvo, v katerega boste namestiti aparat, mora biti trdno pritrjeno in stabilno.

Snovi, iz katerih je narejeno pohošstvo poleg aparata, in lepilo ne smejo biti iz gorljivih materialov ter morajo biti toplotno obstojni.

Tega aparata ne smete vgraditi nad hladilnik, pralni stroj, pomivalni stroj ali podobne aparate.

Če kuhalno ploščo namestite nad pečico, mora biti ta opremljena s prislilnim prezračevanjem. Preverite dimenzije pečice v svojem priročniku za namestitev.

Če namestite napo, mora ta biti nameščena v skladu z navodili za namestitev, prav tako pa mora biti upoštevana najmanjša navpična razdalja do kuhalne plošče (sl. 1).

Priprava kuhinjskega pohoštva (sl. 1-2)

V delovno ploščo izrežite luknjo z navedenimi dimenzijami.

Če imate električno ali kombinirano kuhalno ploščo, (plin in elektrika) in pod njim ni vgrajena pečica, pod dno kuhalne plošče namestite vmesno steno iz negorljivega materiala (npr. npr. kovina ali vezan les) debeline 10 mm. Tako boste preprečili dostop do spodnjega dela kuhalne plošče. Za plinsko kuhalno ploščo priporočamo, da vmesno steno namestite v enaki razdalji od kuhalne plošče.

Če so delovne površine izrez zatesnite s posebnim lepilom, da ga zaščitite pred vlago.

Vgradnja aparata (sl. 3)

Opomba: Pri vgradnji kuhalne plošče uporabljajte zaščitne rokavice.

Sponke in lepilno-tesnilna masa (spodnji rob kuhalne plošče) so nameščene že v tovarni. V nobenem primeru jih ne odstranite! Lepilno-tesnilna masa prepreči pronicanje.

Za pritržitev aparata na vgradnem pohoštvu:

1. Kuhalno ploščo obrnite v pravi položaj.
2. Vijake sponk zrahljajte, da se prosto vrtijo. Vijakov sponk ni treba popolnoma odviti.
3. Kuhalno ploščo sredinsko namestite v izrez v delovni površini. Plinsko kuhalno ploščo na straneh pritisnite navzdol, da na robovih popolnoma naleže.
4. Zavrtite sponke in jih privijte. Vijaki sponk morajo biti navpični na dno ohišja.

Položaj sponk je odvisen od debeline delovne površine.

Aparata na delovno ploščo ne smete prilepiti s silikonom.

Demontaža kuhalne plošče

Aparat izklopite iz električnega in plinovodnega omrežja.

Odvijte sponke in sledite navodilom za namestitev v obratnem vrstnem redu.

Plinski priključek (sl. 4)

Priključek za plin mora biti nameščen tako, da je zaporni ventil dostopen.

Na koncu vhodne cevi plinske kuhalne plošče je navoj velikosti 1/2" (20,955 mm). Ta navoj omogoča:

- fiksno priključitev,
- priključitev s kovinsko gibko cevjo (D min. 1 m - maks. 3 m).

Če želite vzpostaviti stožčasto povezavo, vstavite kos pribora s kataloško številko 427950 in tesnilo s številko 034308 (vključen v obseg dobave ali na voljo pri servisni službi) med vhodno cev plinske kuhalne plošče in dovod plina. Slika 4

Gibka cev ne sme nikoli priti v stik s premični deli vgradne enote (npr. s predalom), prav tako pa ne sme biti speljana skozi odprtine, ki se lahko zaprejo.

Če želite vzpostaviti vodoravni priključek plina, vam naša servisna služba dostavi kolenast element s kataloško številko 173018 in tesnilo s kataloško številko 034308. Slika 4a

⚠ Nevarnost uhajanja plina!

Po končanem delu vedno preverite tesnjenje priključnega mesta. Proizvajalec ne prevzema odgovornosti za uhajanje plina na priključnem mestu, na katerem so bila izvajana kakršna koli dela.

Električni priključek (sl. 5)

Aparat je tipa "Y". Uporabnik ne sme sam zamenjati napajalnega kabla, temveč lahko to stori samo servisna služba. Upoštevati je treba tako vrsto kabla kot minimalni prerez.

Kuhalne plošče so dobavljene z omrežnim kablom z vtičem ali brez njega.

Aparate, ki so opremljeni z vtičem, lahko priklopite samo na varnostno vtičnico, ki je nameščena v skladu s predpisi.

Namestiti je treba večpolno ločilno stikalo z najmanj 3-milimetrskim priključnim razmikom (razen pri priključitvi v prosto dostopno vtičnico).

Predelava na drugo vrsto plina

Če zadevna določila posamezne države to dovoljujejo, lahko ta aparat predelate na drugo vrsto plina (glejte napisno tablico). Dele, ki jih potrebujete za predelavo, najdete v priloženem kompletu za predelavo (odvisno od modela) ali pa jih naročite pri naši servisni službi.

POMEMBNO:Nalepko, na kateri je navedena na novo nastavljena vrsta plina, prilepite v bližino napisne tablice.

Izvesti je treba naslednje korake:

Zamenjava šob močnega, običajnega in varčnega gorilnika kuhalne plošče (slika 6):

1. Snemite rešetke, pokrov gorilnika in razdelilnik.
2. Šobe zamenjajte s ključem, ki vam je na voljo pri naši servisni službi (kataloška številka 424699). Glejte sliko 13. Še posebej pozorni bodite na to, da se šoba pri odvijanju in privijanju na gorilnik ne odlomi. Šobo privijte do prislona, da zagotovite dobro tesnjenje. Pri teh gorilnikih ni treba nastavljati primarnega zraka.
3. Razdelilnike in pokrov gorilnika namestite na ustreznih kuhališčih. Poleg tega pravilno vstavite tudi rešetke.

Zamenjava šob gorilnikov z dvojnimi plamenom

Za menjavo šob je treba stekleno ploščo demontirati s profili aparata. Steklена plošča je s preostalo kuhhalno ploščo povezana s sistemom sponk.

Demontaža steklene plošče s profili (sliki 7–8):

1. Snemite vse nosilce za posodo, pokrove gorilnika in obroče gorilnika oz. krone gorilnika.
2. Odvijte vijake gorilnikov.
3. Uporabite ročico za demontažo, ki vam je na voljo pri naši servisni službi (koda 483196). S pomočjo ročice sprostite sprednje sponke na mestu, ki je prikazano na sliki 8. Mesta se razlikujejo glede na model kuhhalne plošče.

Pozor!

Ročico uporabite le na steklenih robovih, ki imajo profil ali okvir.

4. Sprostite zadnjo sponko tako, da stekleno ploščo previdno dvignete s profili.

Menjava zunanje šobe (slika 9a):

1. Sprostite pritrdilni vijak L1 in povlecite tulec L2 nazaj, da si zagotovite dostop do glavne šobe (slika a1).
2. Izvlecite zunanjo šobo tako, da jo zavrtite v levo (sliki a2–a3).
3. Privijte novo zunanjo šobo (sliki a3–a4). Glejte tabelo 13.
4. Razdaljo nastavitvenega tulca za dovod zraka L2 (slika a5) nastavite na Z, kot je navedeno v tabeli 13.
5. Privijte pritrdilni vijak L1 (slika a6).

Menjava notranje šobe (slika 9b):

1. Odvijte del M3 z dela z navojem 2. V ta namen držite del z navojem, da se ta ne premika (slika b1).
2. Tulec izvlecite iz dela M2 (slika b2).
3. Demontirajte enoto M2-M4 dela M1 (sliki b3–b4).
4. Izvlecite notranjo šobo M4 iz dela M2 (sliki b5–b6).
5. Privijte novo notranjo šobo (sliki b6–b7). Glejte tabelo 13.

Montaža aparata

Vse komponente montirajte v obratnem vrstnem redu kot pri demontaži.

Nastavitev plinskih ventilov

Za nastavitev plinskih ventilov mora biti pokrov plinske kuhhalne plošče demontiran in elektronsko vezje odstranjeno.

Demontaža pokrova

Stekleno ploščo demontirajte s profili, kot je opisano v poglavju Demontaža steklene plošče s profili.

Demontaža elektronskega vezja (sl. 10):

Elektronsko vezje je s pritrdilnimi zatiči pritrdjeno na držala ob straneh in na sredini. Previdno pritisnite ob pritrdilne zatiče, ne

da bi te poškodovali. Če se zatič odlomi, je treba zamenjati celoten nosilec.

Pri tem postopajte, ko je opisano v nadaljevanju:

1. Sprostite zatiče na eni strani.
2. Sprostite srednje zatiče. Za to pritisnite s prsti na obeh straneh.
3. Sprostite zatiče na drugi strani ter odstranite elektronsko vezje.

Pozor!

Z elektronskim vezjem ravnajte previdno.+ Uporabite protistatično zaščito ali pa se električnega vezja dotikajte samo za robove. Nikdar se ne dotikajte površin ali komponent s programi.

4. Odstranite cilindrične komponente in vzemite v steblo plinskega ventila.

Regulacija obvoda (sl. 11):

Glejte preglednico (sl. 13); obvodne vijake (M) po potrebi nastavite z izvijačem torx (sl. 11):

A: trdno zategnite obvodne vijake.

B: obvodne vijake je treba zategniti tako, da so priviti tesno ob ležišču.

Bodite pozorni, da med obračanjem upravljalnega gumba med najnižjo in najvišjo stopnjo gorilnik ne ugasne, da preprečite nenadno razplamtenje plamena.

Montaža elektronskega vezja in pokrova:

Postopajte v obratnem vrstnem redu kot pri montaži.

Nikoli ne demontirajte osi plinskega ventila. Če je katera od komponent plinskega ventila poškodovana, plinski ventil zamenjajte.

Umerjanje elektronike

Takoj po namestitvi aparata opravite umerjanje elektronike v skladu s sliko 12.

Nikoli ne demontirajte osi plinskega ventila. V primeru poškodbe je treba plinski ventil v celoti zamenjati.

sq

Udhëzime për sigurinë

Lexoni manualin e përdorimit të pajisjes para se ta instaloni dhe përdorni atë.

Figurat që gjenden në këtë manual janë orientuese.

Prodhuesi shkarkohet nga çdo lloj përgjegjësie, nëse nuk respektohen normat e këtij manuali.

Kjo pajisja duhet të përdoret vetëm në ato ambiente që kanë ajrosje të mjaftueshme. Pajisja nuk duhet të jetë e lidhur me një oxhak apo me një impiant shkarkues.

Të gjitha punimet e instalimit, të lidhjes të rregullimit dhe të konvertimit në një lloj tjetër gazi duhet të kryhen nga një profesionist i autorizuar dhe duke zbatuar rregullat në fuqi si dhe dispozitat ligjore dhe udhëzimet lokale të furnizimit me gaz dhe energji. Një vëmendje e veçantë duhet ti kushtohet edhe rregulloreve dhe direktivave në fuqi që kanë të bëjnë me ajrimin.

Ne rekomandojmë që të kontaktoni me shërbimin e klientit kur bëhet fjalë për punimet e konvertimit në një lloj tjetër gazi.

Kjo pajisje është projektuar vetëm për përdorim shtëpiak dhe nuk lejohet përdorimi i saj komercial ose profesional. Kjo pajisje nuk mund të instalohet në jahte ose në karavane. Garancia mbetet e vlefshme vetëm në rast se respektohet përdorimi i saj vetëm për qëllimin për të cilin është projektuar.

Para se të instaloni pajisjen sigurohuni që parametrat lokale dhe parametrat e pajisjes të shënuara në tabelën e tipit (lloji dhe presioni i gazit, rryma nominale, tensioni) të përputhen me njëra-tjetrën.

Para se të kryeni çfarëdolloj punimesh duhet të shkëpusni furnizimin e energjisë dhe gazit.

Kabllloja e rrjetit duhet të përfordohet mirë për mobiliet montuese, ashtu që mos mund të vijë në kontakt me pjesët e nxehta të furrës ose sobës.

Aparatet elektrike duhet të jenë gjithmonë të tokëzuara.

Mos kryeni asnjë punim në brendësi të pajisjes. Nëse është e nevojshme ju lutem telefononi shërbimin tonë të klientit.

Para montimit

Ky aparat i përgjigjet klasës 3 sipas DIN EN 30-1-1 për aparate me gaz: Aparate montimi.

Këto pajisje mund të kombinohen me njëra-tjetrën dhe/ose me vatra konvencionale të së njëjtës markë duke përdorur një element lidhës. Informacione të mëtejshme gjeni tek katalogu.

Mobilia ku do të vendoset pajisja duhet të jetë e fiksuar mirë dhe të ketë stabilitet të mjaftueshëm.

Mobiliet që ndodhen pranë pajisjes, materiali me të cilin ato janë veshur apo ngritësi që është përdorur tek ato nuk duhet të jetë material i djegshëm dhe duhet të jetë rezistent ndaj nxehjes.

Ky aparat nuk lejohet të montohet mbi frigoriferë, lavatriçe, enë-larëse ose aparate të ngjashme.

Nëse vatrat e gatimit do të vendosni mbi një furrë, ajo duhet të ketë patjetër një sistem ventilimi. Kontrolloni përmasat e furrës në librin tuaj të instalimit.

Nëse do të montoni një ventilator, atëherë montimi i tij duhet të bëhet sipas udhëzimeve përkatëse dhe gjithmonë duke ruajtur distancën minimale vertikale me sobën (Fig. 1).

Përgatitja e mobilieve të kuzhinës (Fig. 1-2)

Krijoni një seksion me përmasat e nevojshme në sipërfaqen e punës.

Nëse bëhet fjalë për vatrat gatimi elektrike apo vatra të përziera (gazi dhe elektrike) dhe nëse poshtë vatrave nuk do të ketë furrë, vendosni poshtë dyshemesë së vatrave të gatimit një dysheme të ndërmjetme prej materiali që nuk digjet (p.sh prej metali apo kompensate) me trashësi 10 mm. Kështu do të pengohet kontakti me pjesët e poshtme të vatrës. Nëse bëhet fjalë për vatra gazi, rekomandohet që bazamenti i ndërmjetëm të vendoset në të njëjtën distancë me vatrat.

Nëse sipërfaqja e punës është prej druri atëherë ju duhet të lyeni me një lloj llaku të veçantë sipërfaqet e prera në mënyrë që ato të jenë të mbrojtura nga lagështia.

Montimi i pajisjes, (Fig. 3)

Udhëzim: Për montimin e planit të gatimit, përdorni dorashka mbrojtëse.

Kllapat dhe guarnicioni (Pjesa e poshtme e vatrës) janë siguruar nga ana e fabrikës. Mos i hiqni në asnjë lloj rrethane! Guarnicioni pengon rrjedhjet e mundshme.

Për fiksimin e pajisjes tek mobiliet e kuzhinës:

1. Rrotulloni vatrën e gatimit në pozicionin e duhur.
2. Lironi vidat e kllapave derisa ato të rrotullohen lirshëm. Është e nevojshme që vidat e kllapave të lirohen plotësisht.
3. Vendosni vatrën e gatimit tek pllaka e punës dhe centrojeni atë. Shtyjeni poshtë vatrën e gazit duke e kapur anash, derisa të ketë zënë vend si duhet.
4. Rrotulloni kllapat dhe fiksojini mirë ato. Vidat e kllapave duhet të jenë në pozicionin vertikal tek bazamenti i skeletit. Pozicioni i kapëseve varet nga trashësia e pllakës së punës. Pajisja nuk duhet të ngjitet me silikon mbi pllakën e punës.

Çmontimi i vatrave

Ndërprisni furnizimin me energji apo gaz nga pajisja.

Çvidhosni kllapat dhe ndiqni hapat e instalimit në rend të kundërt.

Lidhja e gazit (Fig. 4)

Lidhja e gazit duhet të jetë rregulluar në mënyrë të tillë që rubineti mbyllës të jetë i arritshëm.

Në fund të tubit hyrës tek soba e gazit gjendet një vidë 1/2" (20,955 mm). Kjo vidë mundëson:

- Një lidhje të qëndrueshme.
- Një lidhje me një tubë metalike (L min. 1 m - maks. 3 m).

Nëse duhet të krijohet një lidhje konike, vendosni aksesorin me numër 427950 dhe guarnicionin me numër 034308 (mund ta keni marrë ma aparatun ose mund ta merrni tek shërbimi i klientit), midis tubit hyrës së sobës me gaz dhe lidhjes së gazit. Figura 4.

Tubi nuk duhet të ketë kontakt me pjesët e lëvizshme të njësisë së instalimit (p.sh një sirtar) apo të kalojë përmes birave të cilat mund të bllokohen.

Nëse duhet të krijohet një lidhje horizontale gazi, tek shërbimi ynë teknik mund të merrni një morsetë me numër artikulli 173018, si dhe një guarnicion me numër artikulli 034308 Fig. 4a.

⚠ Rrezik për rrjedhje gazi!

Pasi keni kryer punime në ndonjë nyje lidhëse kontrolloni gjithmonë nëse e keni izoluar si duhet.

Prodhuesi nuk mban përgjegjësi për rrjedhje gazi në nyjat lidhëse ku është vënë dorë.

Lidhja elektrike (Fig. 5)

Pajisja i përket tipit "Y". Kabulli i furnizimit nuk duhet të ndërrohet nga përdoruesi por vetëm nga shërbimi i klientit. Gjithashtu duhet të merret parasysh edhe tipi dhe seksioni minimal i kabullit.

Vatrat janë të shoqëruar me një kabull lidhës i cili mund të jetë i pajisur ose jo me një spinë.

Pajisjet e pajisura me spinë duhet të përdoren vetëm me priza të tokëzuar dhe të montuara sipas udhëzimeve përkatëse.

Duhet të vendoset një çelës shumë polar me një distancë kontakti minimalisht 3 mm (me përjashtim të rastit kur është lidhur me një prizë të arritshme).

Kalimi në një lloj tjetër gazi

Nëse dispozitat përkatëse të vendit në fjalë e lejojnë diçka të tillë, atëherë kjo pajisje mund të kalojë në lloje të tjera gazi (shih tabelën e tipit). Pjesët që ju nevojiten për këtë gjenden në setin e furnizuar të konvertimit (sipas modelit) ose mund ti merrni përmes shërbimit të klientit.

E Rëndësishme: Vendosni ngjitësin me llojin e gazit që keni konvertuar në afërsi të tabelës së tipit.

Duhet të ndiqen hapat e mëposhtëm:

Ndërrimi i grykave të djegësit të fortë, normal apo djegësit ekonomik të vatrës së gatimit (Fig. 6):

1. Hiqni të gjitha grilat, kapakët e djegësve dhe shpërndarësit.
2. Ndërroni grykat me çelësin që mund ta merrni përmes shërbimit tonë të klientit me numër artikulli 424699, shih figurën 13. Bëni kujdes të veçantë që grykat të mos thyhen kur i çvidhosni apo i shtrëngoni ato tek ndezësi. Sigurohuni ta keni shtrënguar sa duhet në mënyrë që të keni arritur një izolim të mirë. Tek ky djegës nuk duhet të ndërmerret asnjë azhurnim i ajrit primar
3. Vendosni shpërndarësit dhe kapakët e djegësit mbi vatrat përkatëse. Vendosni gjithashtu grilat në mënyrë korrekte.

Ndërrimi i grykave të djegëseve me dopjo flakë

Për ndërrimin e grykave është e nevojshme, të çmontoni pllakën e xhamit me profilet e pajisjes. Pllaka e xhamit është e lidhur me pjesën tjetër të vatrës së gatimit përmes një sistemi fashash.

Çmontimi i pllakës së gazës me profilet (Fig. 7-8):

1. Hiqni të gjitha mbajtëset e tenxhereve, kapakët e djegëseve, unazat ose kupat e djegëseve.
2. Lironi vidat e djegësit.
3. Përdorni levën e çmontimit, të cilën mund ta gjeni përmes shërbimit të klientit (kodi 483196). Lironi fashën fiksuese në vendin ku është treguar në fig. 8 me anë të levës, në varësi të modelit të vatrës së gatimit.

Kujdes!

Përdorni levën vetëm tek buzët e xhamit, që janë të veshura me profil ose me kornizë.

4. Lironi fashën e pasme fiksuese, duke ngritur me kujdes pllakën e xhamit me profilet.

Ndërrimi i grykave të jashtme të flakës (Fig. 9a):

1. Lironi vidën fiksuese L1 dhe tërhiqni lart kapakun L2, për të krijuar akses tek gryka kryesore (Fig. a1).
2. Nxirrni jashtë grykën e jashtme të flakës, duke e rrotulluar atë në të majtë (Fig. a2-a3).
3. Vidhosni grykën e re të jashtme të flakës (Fig. a3-a4). Shihni tabelën 13.
4. Distancën e kapakut rregullohet për qarkullimin e ajrit L2 (Fig. a5) vendoseni në masën Z, ashtu si është dhënë në tabelë 13.
5. Shtrëngoni vidën fiksuese L1 (Fig. a6).

Ndërrimi i grykave të brendshme të flakës (Fig. 9b):

1. Vidhosni pjesën M3 të pjesës 2 e cila është me filetim. Për këtë mbani pjesën me filetim (Fig. b1).
2. Nxirrni kapakun nga pjesa M2 (Fig. b2).
3. Çmontoni njësinë M2-M4 të pjesës M1 (Fig. b3-b4).
4. Nxirrni grykën e brendshme të flakës M4 nga pjesa M2 (Fig. b5-b6).
5. Vidhosni grykën e re të brendshme të flakës (Fig. b6-b7). Shihni tabelën 13.

Montimi i pajisjes

Montoni të gjithë komponentët në rendin e kundërt të çmontimit.

Vendosja e rubinetit të gazit

Për rregullimin e rubinetit të gazit ju duhet të çmontoni kapakun e sobës me gaz dhe të hiqni kartën elektrike.

Montimi i kapakut

Çmontoni pllakën e qelqit me profilet, si është përshkruar në paragrafin Çmontimi i pllakës së qelqit me profile.

Çmontimi i kartës elektronike (Fig. 10):

Karta elektronike duhet të fiksohet me shufrat fiksuese tek mbajtëset që ndodhen në pjesën anësore dhe në mes. Kujdes me shufrat fiksuese mos ushtroni shumë presion pasi mund të dëmtohen. Nëse një shufër thyhet atëherë duhet të ndërrohet e gjithë mbajtësja.

Prandaj procedoni si më poshtë:

1. Lironi shufrat e njëres anë.
2. Lironi shufrat e mesit. Për këtë shtypni me gishta të dyja anët.
3. Lironi shufrat tek të dyja anët dhe hiqni kartën elektronike.

Kujdes!

Kapni me kujdes kartën elektronike. Përdorni mbrojtësen jo statike ose kapeni kartën elektronike tek pjesët anësore. Kurrë mos prekni sipërfaqet me komponentë ose me shina.

4. Hiqni pjesët cilindrike dhe sustat tek boshti i rubinetit të gazit.

Rregullimi i Bypass (Fig. 11):

Shihni tabelën (Fig. 13); Në rast nevojë përshtatni vidat Bypass (M) me anë të një kaçavide Torx (Fig. 11):

A: Vidat Bypass duhet të shtrëngohen mirë.

B: Vidat Bypass duhet të fiksohen mirë me mbajtësen.

Sigurohuni, që kur rrotulloni bunin komandues midis gradacionit më të lartë dhe më të ulët, djegësi të mos dalë dhe flaka të mos kthehet pas.

Montimi i kartës elektronike dhe i kapakut:

Ndiqni hapat që keni ndjekur për montim por duke filluar nga fundi.

Kurrë mos çmontoni aksin e rubinetit të gazit. Në rast dëmtimi të komponentëve të rubinetit të gazit ju duhet ta ndërroni atë.

Kalibrim i elektronikës

Sapo të montohet pajisja e re, bëni kalibrimin e elektronikës sipas skicës 12.

Kurrë mos çmontoni aksin e rubinetit të gazit. Në rast dëmtimi duhet të ndërroni të gjithë rubinetin e gazit.

SF

Uputstva za sigurnost

Pročitajte uputstvo za upotrebu za uređaj, pre nego što ga instalirate i koristite.

Slike koje su sastavni deo uputstva su orijentacionog karaktera.

Proizvođač ne snosi odgovornost, ukoliko se niste pridržavali odredbi iz ovog priručnika.

Ovaj uređaj smete da koristite samo na mestu sa odgovarajućom ventilacijom. Ovaj uređaj ne smete da priključujete na dimnjak ili na postrojenje za izduvne gasove.

Sve radove na instalacijama, priključivanju, regulaciji i prebacivanju na drugu vrstu gasa mora da izvrši ovlašćeni stručnjak i uz poštovanje primenljivih regulativa i zakonski zadatih parametara kao i propisa za lokalne distributere struje i gasa. Posebnu pažnju morate da obratite na odredbe i instrukcije koje važe za ventilaciju.

Za radove na prebacivanju na drugu vrstu gasa preporučujemo da pozovete servisnu službu.

Ovaj uređaj je napravljen samo za domaću upotrebu, s tim da nije dozvoljena njegova komercijalna ili profesionalna upotreba. Ovaj uređaj ne može da bude instaliran na jahtama ili u karavanima. Garancija će važiti jedino u slučaju namenske upotrebe uređaja.

Pre instalacije uređaja proverite da li su lokalni preduslovi i podešavanja uređaja navedena na pločici sa tipom (vrsta gasa i pritisak gasa, nominalna snaga, napon) kompatibilni jedni sa drugima.

Pre izvođenja bilo koje vrste radova isključite dotok struje i gasa.

Mrežni kabl na ugradnom nameštaju mora da bude dobro pričvršćen, kako ne bi mogao da dođe u dodir sa vrećim delovima rerne ili ravne ploče za kuvanje.

Električni uređaji uvek moraju da budu uzemljeni.

Nemojte da vršite nikakve radove u unutrašnjosti uređaja. Po potrebi pozovite našu servisnu službu.

Pre ugradnje

Ovaj uređaj odgovara klasi 3 za uređaje na gas prema DIN EN 30-1-1: ugradni uređaji.

Ovi uređaji se mogu kombinovati međusobno i/ili sa drugim pločama za kuvanje iste marke uz korišćenje elementa za povezivanje. Ostale informacije ćete naći u katalogu.

Nameštaj, u kojem je uređaj ugrađen, mora da bude odgovarajuće fiksiran i stabilan.

Nameštaj koji se nalazi pored uređaja, njegov zaštitni materijal kao i lepak za spajanje delova ne smeju da se sastoje od zapaljivih materijala i moraju da budu otporni na visoke temperature.

Ovaj uređaj ne smete da ugradujete iznad frižidera, mašina za pranje veša, mašina za pranje sudova ili sličnih uređaja.

Ako ravnu ploču za kuvanje instalirate iznad rerne, ona mora raspoložiti obaveznom ventilacijom. Proverite dimenzije rerne u Vašem priručniku za instalaciju.

Ako postavljate aspirator, to mora da se dešava u skladu sa uputstvom za montažu i uvek uz uzimanje u obzir najmanjeg vertikalnog rastojanja do ravne ploče za kuvanje (sl. 1).

Priprema kuhinjskog nameštaja (sl. 1-2)

Na radnoj površini napravite isečak sa neophodnim dimenzijama. Ako se kod ravne ploče za kuvanje radi o električnoj ili mešovitoj ravnoj ploči za kuvanje (gas i električna energija) i ispod nje se ne nalazi rerna, postavite međudno od nezapaljivog materijala (npr. metala ili šperploče) 10 mm ispod dna ravne ploče za kuvanje. Na taj način se sprečava pristup donjem delu ravne ploče za kuvanje. Ako se pak kod ravne ploče za kuvanje radi o ravnoj ploči za kuvanje na gas, preporučuje se, da međudno postavite na istom razmaku do ravne ploče za kuvanje.

Kod radnih površina od drveta rezane površine namažite specijalnim lepkom kako biste ih zaštitili od vlažnosti.

Ugradnja uređaja (Sl. 3)

Napomena: Za ugrađivanje ravne ploče za kuvanje upotrebite zaštitne rukavice.

Šapice i lepljiva zaptivka (ispod iverice grejne ploče) su već fabrički postavljeni. Montirajte sve komponente redosledom obrnutim demontaži. Zaptivak koji se lepi sprečava curenje.

Za fiksiranje uređaja na ugradni nameštaj:

1. Okrenite grejnu ploču u ispravan položaj.
2. Olabavite vijke na steznim šapama, dok se one ne okreću slobodno. Nije potrebno da se vijci na šapama sasvim odvijaju.
3. Položite grejnu ploču u izrezani otvor na radnoj ploči i poravnajte je da bude u sredini. Gasnu grejnu ploču pritiskajte sa strane na dole, dok sasvim ne legne po ivicama.
4. Zaokrenite šapice i dobro ih zategnite vijcima. Vijci na šapicama mora da stoje uspravno u odnosu na dno kućišta.

Uredaj ne smete da lepate silikonom na radnu ploču.

Demontaža ravne ploče za kuvanje

Uredaj isključite sa napajanja strujom i gasom.

Zavrnite kopče i sledite korake za ugradnju obrnutim redosledom.

Priključak za gas (sl. 4)

Priključak na gas mora da bude namešten tako da zaporna slavina bude pristupačna.

Na kraju ulazne cevi za ravnu ploču za kuvanje na gas nalazi se navoj od 1/2" (20955 mm). Ovaj navoj omogućuje:

■ Fiksni priključak.

■ Priključak sa metalnim crevom (l min. 1 m - maks. 3 m).

Ukoliko želite da uspostavite konusnu vezu, koristite deo dodatne opreme sa brojem 427950 i zaptivku sa brojem 034308 (eventualno sadržanu u obimu isporuke ili dostupnu preko službe za korisnike) postavite je između ulazne cevi ploče za kuvanje na gas i dovoda za gas. Slika 4.

Crevo ne bi trebalo da dospe u kontakt sa pokretnim delovima jedinice za ugradnju (npr. fioka) ili da se položi kroz otvore, koji bi mogli da se zatvore.

Ukoliko treba da se uspostavi horizontalni gasni priključak, naša tehnička služba za korisnike će vam isporučiti koleno sa brojem artikla 173018, kao i zaptivku sa brojem artikla 034308. Sl. 4a.

⚠ Opasnost od isticanja gasa!

Posle radova na mestu za priključak uvek proverite zaptivenost istog.

Proizvođač ne preuzima odgovornost za isticanje gasa na mestu za priključak, na kome ste pre toga Vi radili.

Električni priključak (sl. 5)

Uredaj pripada tipu "Y". Dovodni kabl ne sme za zamenu korisnik, nego samo servisna služba. Morate da obratite pažnju kako na tip kabla tako i na minimalni poprečni presek kabla.

Ravne ploče za kuvanje se isporučuju sa mrežnim kablom sa ili bez utikača.

Uredaje koji su opremljeni utikačem smete da utaknete samo u propisno postavljene, uzemljene utičnice.

Morate da postavite prekidač za razdvajanje za sve polove sa razmakom kontakata od najmanje 3 mm (osim kod priključka na slobodno pristupačnu utičnicu).

Prebacivanje na neku drugu vrstu gasa

Ako dotične odredbe neke zemlje to dozvoljavaju, ovaj uređaj možete da prebacite na neku drugu vrstu gasa (videti pločici sa tipom). Za to neophodni delovi se nalaze u setu za adaptaciju (u zavisnosti od modela) ili mogu da se nabave preko servisne službe.

VAŽNO: Nalepnicu sa promenjenom vrstom gasa postavite u blizinu pločice sa tipom.

Morate da sledite sledeće korake:

Zamena mlaznica na jakom, normalnom i štedljivom gorioniku ploče za kuvanje (sl. 6):

1. Skinite rešetke, poklopce gorionika i razdelnike.
2. Zamenite mlaznice sa ključem broj artikla 424699, vidi sliku 13, koji možete da nabavite preko naše servisne službe. Pri tome obratite pažnju, naročito na to, da se mlaznica pri odvijanju ilistezanju na gorionik ne otkine.
Uverite se da ste uvrtnje izvršili do graničnika, kako biste postigli dobro zaptivanje.
Kod ovih gorionika ne morate da vršite podešavanje primarnog vazduha
3. Razdelnike i poklopce gorionika postavite na odgovarajuće ringle. Osim toga korektno umetnite rešetke.

Zamena mlaznica na gorionicima sa dvostrukim plamenom

Za zamenu mlaznica je neophodno, da se demontira staklena ploča sa profilima uređaja. Staklena ploča je sa ostatkom grejne površine povezana sa sistemom kopči.

Izgradnja staklene ploče sa profilima (sl. 7-8):

1. Skinite sve nosače lonaca, poklopce gorionika, prstene gorionika, odnosno čaše gorionika.
2. Odvijte vijke na gorioniku.
3. Upotrebite polugu za demontažu, koja može da se nabavi preko naše servisne službe (šifra 483196). Uz pomoć poluge osloboditi prednji spoj sa kopčama na mestu prikazanom na slici 8, zavisno od modela grejne ploče.

Opres!

Polugu koristite samo na ivicama stakla, koje imaju profil ili okvir.

4. Razdvojite zadnji spoj sa kopčama, na taj način što ćete oprezno podići staklenu ploču sa profilima.

Zamena mlaznice za spoljni plamen (sl. 9a):

1. Odvijte stezni vijak L1 i unazad izvucite čauru L2 kako biste imali dobar prilaz glavnoj mlaznici (sl. a1).
2. Izvucite mlaznicu za spoljašnji plamen, tako što ćete da je okrećete u levo (sl. a2-a3).
3. Zavijte novu mlaznicu za spoljni plamen (sl. a3-a4). Pogledajte tabelu tabelle 13.
4. Rastojanje regulacione čaure za dovod vazduha L2 (sl. a5) podesite na meru Z, kao što je u tabeli 13 navedeno.
5. Čvrsto zategnite vijak za fiksiranje L1 (sl. a6).

Zamena mlaznice za unutrašnji plamen (sl. 9b):

1. Odvijte deo M3 sa dela 2 koji na sebi ima navoj. Pri tome zadržavajte deo koji ima navoj da se ne okreće (sl. b1).
2. Izvucite čauru iz dela M2 (sl. b2).
3. Izgradite detalj M2-M4 dela M1 (sl. b3-b4).
4. Izvucite mlaznicu za unutrašnji plamen M4 iz dela M2 (sl. b5-b6).
5. Čvrsto zavijte novu mlaznicu za unutrašnji plamen (sl. b6-b7). Pogledajte tabelu tabelle 13.

Montaža uređaja

Montirajte sve komponente po redosledu obrnutom od demontaže.

Podešavanje slavina za gas

Za podešavanje slavina za gas mora biti demontiran poklopac ringle na gas a elektronska kartica mora biti skinuta.

Demontaža poklopca

Demontirajte staklenu ploču zajedno sa profilima, kao što je opisano u odeljku Demontaža staklene ploče sa profilima.

Demontaža elektronske kartice (sl. 10):

Elektronska kartica je bočno i po sredini pričvršćena na držač pomoću pričvršćnih osovinica. Pažljivo pritisnite osovinice za pričvršćivanje, a da ih pri tom ne oštetite. Ukoliko se neka osovina slomi, mora biti zamenjen kompletan držač.

U tom slučaju postupite na sledeći način:

1. Otpustite osovinice sa jedne strane.

2. Otpustite srednje osovinice. Pored toga, prstima pritisnite obe strane.
3. Otpustite osovinice sa druge strane i skinite elektronsku karticu.

Opres!

Pažljivo rukujte elektronskom karticom. Upotrebljavajte antistatičku zaštitu ili elektronsku karticu uhvatite na ivicama. Nikada ne dodirujte površine ili komponente sa vodičama.

4. Uklonite cilindrične delove i opruge iz rukavca slavine za gas.

Regulacija obilaznog voda (sl. 11):

Vidi tabelu (sl. 13); zavrtnaj na obilaznom vodu (M) prilagodite pomoću torks-odvijača (sl. 11):

A: Zavrtnji na obilaznom vodu moraju biti čvrsto pritegnuti.

B: Zavrtnji obilaznog voda moraju da budu tik uz okvir.

Uverite se da pri obrtnju dugmadi za rukovanje od najvišem ka najnižem stepenu gorionik neće ugastiti i da neće doći do pojave povratnog plamena.

Montaža elektronske kartice i poklopca:

Postupite po suprotnom redosledu u odnosu na demontažu.

Nikada nemojte demontirati osu slavine za gas. U slučaju oštećenja komponenti slavine za gas, izvršite njenu zamenu.

Kalibracija elektronike

Odmah nakon ugradnje novog uređaja, izvršite kalibraciju elektronike prema slici 12.

Nikada nemojte demontirati osu slavine za gas. U slučaju oštećenja, slavina za gas mora da bude u potpunosti zamenjena.