

SIEMENS



Okap

LF159RE50, LF959RE55

siemens-home.com/welcome

[pl] Instrukcja obsługi

Register
your
product
online

Ważne wskazówki dotyczące bezpieczeństwa	3
Ochrona środowiska	5
Oszczędność energii	5
Utylizacja zgodna z przepisami o ochronie środowiska naturalnego	5
Tryby pracy	5
Praca w trybie obiegu otwartego	5
Tryb obiegu zamkniętego	5
Obsługa urządzenia	6
Oświetlenie	6
Sygnal nasycenia	6

Czyszczenie i konserwacja	7
Usterka, co robić?	9
Serwis	9
Wyposażenie dodatkowe urządzeń z obiegiem zamkniętym	10

Więcej informacji na temat naszych produktów, wyposażenia, części zamiennych oraz serwisu można znaleźć na stronie internetowej: www.siemens-home.com oraz w sklepie internetowym: www.siemens-eshop.com

⚠ Ważne wskazówki dotyczące bezpieczeństwa

Należy dokładnie przeczytać niniejszą instrukcję. Zapoznanie się z nią pozwoli na bezpieczne i właściwe użytkowanie urządzenia. Instrukcję obsługi i montażu należy zachować do późniejszego wglądu lub dla kolejnego użytkownika.

Bezpieczeństwo podczas użytkowania zapewnione jest tylko po prawidłowym zamontowaniu zgodnie z instrukcją montażu. Monter jest odpowiedzialny za prawidłowe działanie w miejscu instalacji urządzenia.

Urządzenie jest przeznaczone wyłącznie do użytku domowego. Nie korzystać z urządzenia na zewnątrz. Włączonego urządzenia nie zostawiać bez nadzoru. Producent nie ponosi odpowiedzialności za szkody spowodowane nieprawidłowym użytkowaniem lub błędną obsługą.

To urządzenie jest przeznaczone do użytku na wysokości do 2000 metrów nad poziomem morza.

Urządzenie mogą obsługiwać dzieci w wieku powyżej 8 lat oraz osoby z ograniczonymi zdolnościami fizycznymi, sensorycznymi lub umysłowymi, a także osoby nie posiadające wystarczającego doświadczenia lub wiedzy, jeśli pozostają pod nadzorem osoby odpowiedzialnej za ich bezpieczeństwo lub zostały pouczone, jak właściwie obsługiwać urządzenie i są świadome związanych z tym zagrożeń.

Dzieci nie mogą bawić się urządzeniem. Czyszczenie i czynności konserwacyjne nie mogą być wykonywane przez dzieci, chyba że mają one ukończone 8 lat i są nadzorowane przez osobę dorosłą.

Dzieciom poniżej 8 roku życia nie należy pozwalać na zbliżanie się do urządzenia ani przewodu przyłączeniowego.

Po rozpakowaniu należy sprawdzić stan urządzenia. Nie podłączać, jeśli urządzenie zostało uszkodzone podczas transportu.

Urządzenie bez wtyczki może podłączyć wyłącznie specjalista z odpowiednimi uprawnieniami elektrycznymi. Gwarancja nie obejmuje szkód wynikających z niewłaściwego podłączenia.

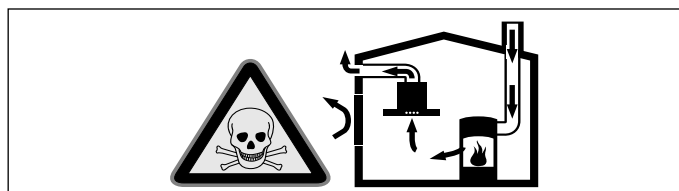
Niebezpieczeństwo uduszenia!

Opakowanie jest niebezpieczne dla dzieci. Nie pozwalać dzieciom na zabawę opakowaniem.

Zagrożenie życia!

Odprowadzane gazy pochodzące ze spalania mogą być przyczyną zatrucia.

Należy zadbać o dostateczną ilość doprowadzanego powietrza, jeżeli urządzenie pracujące w trybie obiegu otwartego jest użytkowane jednocześnie z zależnym od dopływu powietrza urządzeniem spalającym.

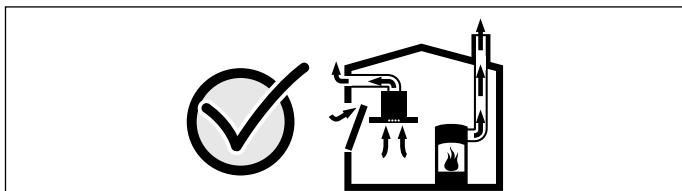


Zależne od powietrza w pomieszczeniu urządzenia spalające (np. grzejniki na gaz, olej, drewno lub węgiel, przepływowe podgrzewacze wody i inne podgrzewacze wody) pobierają powietrze do spalania z pomieszczenia, w którym się znajdują, a spaliny odprowadzają przez układ wylotowy (np. komin) na zewnątrz.

Włączenie okapu kuchennego powoduje zasysanie powietrza w kuchni i sąsiadujących pomieszczeniach – bez wystarczającej wentylacji powstanie podciśnienie. Trujące gazy z komina lub ciągu wentylacyjnego uwalniane są do pomieszczeń mieszkalnych.

- Z tego względu należy zadbać o dostateczną ilość doprowadzanego powietrza.
- Sam wywiewnik ścienny nie zapewnia utrzymania wartości granicznej.

Praca bez zagrożeń możliwa jest, jeśli w miejscu ustawienia urządzenia spalającego nie zostanie przekroczone podciśnienie 4 Pa (0,04 mbar). Taką wartość można osiągnąć, jeśli powietrze potrzebne do spalania będzie dostarczane przez otwory niezamykane na stałe (np. drzwi, okna, wywiewniki ścienne) lub za pomocą innych środków technicznych.



Należy zasięgnąć porady kominiarza, który może ocenić instalację wentylacyjną budynku i zaproponować odpowiednie sposoby wentylacji.

Jeżeli okap stosowany jest wyłącznie w trybie obiegu zamkniętego, możliwa jest jego praca bez ograniczeń.

Niebezpieczeństwo pożaru!

- Osad z tłuszczu w filtrze przeciw tłuszczowym może się zapalić.

Filtr przeciw tłuszczowy czyścić co najmniej co 2 miesiące.

Nie używać urządzenia bez filtra przeciw tłuszczowego.

- Osad z tłuszczu w filtrze przeciw tłuszczowym może się zapalić. Nie używać w pobliżu urządzenia źródeł otwartego ognia (np. przy flambiowaniu). Urządzenie można zainstalować w pobliżu pieca opalanego paliwem stałym (np. drewnem lub węglem) tylko wtedy, gdy występuje zamknięta, zamocowana na stałe osłona ochronna. Nie może dochodzić do iskrzenia.

- Gorący olej lub tłuszcz może szybko zapalić się. Nigdy nie pozostawiać rozgrzanego tłuszczu lub oleju bez nadzoru. Nigdy nie gasić ognia wodą. Wyłączyć pole grzejne. Ostrożnie stłumić ogień używając pokrywki, koca gaśniczego lub podobnego przedmiotu.
- Włączone gazowe pola grzejne bez postawionych na nich naczyń wytwarzają dużo ciepła. Może to prowadzić do uszkodzenia lub zapalenia się znajdującego się nad nimi wentylatora. Gazowych pól grzejnych używać wyłącznie, gdy postawione są na nich naczynia.
- W przypadku jednoczesnego użytkowania kilku gazowych pól grzejnych wytwarza się dużo ciepła. Może to prowadzić do uszkodzenia lub zapalenia się znajdującego się nad nimi wentylatora. Nie włączać równocześnie dwóch gazowych pól grzejnych z dużym płomieniem na okres dłuższy niż 15 minut. Duży palnik o mocy większej niż 5 kW (Wok) odpowiada mocy dwóch zwykłych palników gazowych.

Niebezpieczeństwo poparzenia!

Dostępne elementy nagrzewają się podczas eksploatacji. Nie dotykać gorących elementów. Nie zezwalać dzieciom na zbliżanie się.

Niebezpieczeństwo obrażeń!

- Elementy urządzenia mogą mieć ostre krawędzie. Zaleca się zakładanie rękawic ochronnych.
- Przedmioty postawione na urządzeniu mogą spaść. Nigdy nie stawiać przedmiotów na urządzeniu.

Niebezpieczeństwo porażenia prądem!

- Uszkodzone urządzenie może prowadzić do porażenia prądem. Nigdy nie włączać uszkodzonego urządzenia. Wyciągnąć wtyczkę z gniazda lub wyłączyć bezpiecznik w skrzynce bezpiecznikowej. Wezwać serwis.
- Nieprawidłowo przeprowadzane naprawy stanowią poważne zagrożenie. Wyłącznie przeszkoleni technicy serwisu mogą przeprowadzać naprawy i wymieniać uszkodzone przewody przyłączeniowe. Jeśli urządzenie jest uszkodzone, należy wyciągnąć wtyczkę z gniazda lub wyłączyć bezpiecznik w skrzynce bezpiecznikowej. Wezwać serwis.
- Wnikająca wilgoć może spowodować porażenie prądem. Nie używać myjek wysokociśnieniowych ani parowych.

Przyczyny uszkodzeń

Uwaga!

Niebezpieczeństwo uszkodzenia ze względu na szkody spowodowane korozją. Podczas gotowania zawsze włączać urządzenie, aby uniknąć tworzenia się skroplin. Skropliny mogą prowadzić do powstania szkód spowodowanych korozją.

Uszkodzone lampy należy natychmiast wymienić, aby zapobiec przeciążeniu pozostałych.

Niebezpieczeństwo uszkodzenia ze względu na wilgoć przedostającą się do elektroniki. Elementów obsługi nigdy nie czyścić moką ściereczką.

Ochrona środowiska

Urządzenie odznacza się wysoką efektywnością energetyczną. Niniejszy rozdział zawiera porady dotyczące eksploatacji urządzenia w sposób umożliwiający oszczędzanie energii oraz prawidłowej utylizacji zużytego urządzenia.

Oszczędność energii

- Podczas gotowania zapewnić odpowiednią wentylację, aby działanie okapu było efektywne, a odgłosy pracy ograniczone do minimum.
- Stopień mocy wentylatora dopasować do intensywności oparów. Tryb intensywny stosować wyłącznie w razie potrzeby. Niższy stopień mocy wentylatora oznacza mniejsze zużycie energii.
- W przypadku intensywnych oparów w odpowiednim momencie włączyć wyższy stopień mocy wentylatora. Opary nagromadzone w samej kuchni mogą wymagać dłuższej pracy okapu.
- Jeżeli działanie okapu nie jest już potrzebne, wyłączyć urządzenie.
- Wyłączyć oświetlenie, jeżeli nie jest już potrzebne.
- W celu zwiększenia skuteczności systemu wentylacyjnego i wyeliminowania niebezpieczeństwa pożaru filtry należy regularnie czyścić lub w razie potrzeby wymienić.

Uszkodzenie powierzchni ze względu na nieprawidłowe czyszczenie. Powierzchnie ze stali szlachetnej czyścić tylko w kierunku szlif. Do elementów obsługi nie używać środków do czyszczenia stali szlachetnej.

Uszkodzenie powierzchni ze względu na ostre lub szorujące środki czyszczące. Nie stosować ostrych lub szorujących środków czyszczących.

Niebezpieczeństwo uszkodzenia ze względu na cofanie się kondensatu. Kanał odprowadzający powietrze z urządzenia należy zainstalować pod lekkim kątem (spadek 1°).

Utylizacja zgodna z przepisami o ochronie środowiska naturalnego

Opakowanie należy usunąć zgodnie z przepisami o ochronie środowiska.



To urządzenie jest oznaczone zgodnie z Dyrektywą Europejską 2012/19/UE oraz polską Ustawą z dnia 11 września 2015. „O zużyтым sprzęcie elektrycznym i elektronicznym” (Dz.U. z dn. 23.10.2015 poz. 11688) symbolem przekreślonego kontenera na odpady. Takie oznakowanie informuje, że sprzęt ten, po okresie jego użytkowania nie może być umieszczany łącznie z innymi odpadami pochodzącymi z gospodarstwa domowego. Użytkownik jest zobowiązany do oddania go prowadzącym zbieranie zużytego sprzętu elektrycznego i elektronicznego. Prowadzący zbieranie, w tym lokalne punkty zbiórki, sklepy oraz gminne jednostki, tworzą odpowiedni system umożliwiający oddanie tego sprzętu. Właściwe postępowanie ze zużyтым sprzętem elektrycznym i elektronicznym przyczynia się do uniknięcia szkodliwych dla zdrowia ludzi i środowiska naturalnego konsekwencji, wynikających z obecności składników niebezpiecznych oraz niewłaściwego składowania i przetwarzania takiego sprzętu.

Tryby pracy

Urządzenie można użytkować w trybie obiegu otwartego lub zamkniętego.

Praca w trybie obiegu otwartego



Zassane powietrze jest czyszczone przez filtr przeciwtłuszczowy i kierowane na zewnątrz poprzez system rur.

Wskazówka: Powietrza wylotowego nie wolno kierować do komina odprowadzającego spaliny lub dym, ani do kanału wentylacyjnego pomieszczeń, w których stoją urządzenia spalające.

- Jeżeli powietrze wylotowe ma być kierowane do nieużytkowanego już komina odprowadzającego spaliny lub dym, to należy uzyskać zgodę okręgowego kominiarza.
- Jeśli powietrze wylotowe ma być wyprowadzane przez ścianę zewnętrzną, to należy wmurować skrzynkę teleskopową.

Tryb obiegu zamkniętego



Zassane powietrze jest czyszczone przez filtr przeciwtłuszczowy oraz filtr z węglem aktywnym i z powrotem kierowane do kuchni.

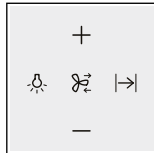
Wskazówka: Do pochłaniania zapachów w trybie obiegu zamkniętego należy zamontować filtr z węglem aktywnym. Informacje na temat różnych możliwości zastosowania urządzenia w trybie obiegu zamkniętego można przeczytać w prospekcie lub zdobyć w sklepie specjalistycznym. Niezbędne akcesoria można nabyć w sklepie specjalistycznym, w punkcie serwisowym lub w sklepie internetowym. Numer katalogowy wyposażenia zamieszczono na końcu instrukcji obsługi.

Obsługa urządzenia

Wskazówka: Okap kuchenny należy włączyć na początku gotowania, natomiast wyłączyć dopiero po upływie kilku minut po zakończeniu gotowania. W ten sposób opary kuchenne są najskuteczniej usuwane.

Zdalne sterowanie

Zdalne sterowanie



Objaśnienie

☼	Światło wł./wyl./przyćmione
+	Zwiększanie stopnia mocy wentylatora
-	Zmniejszanie stopnia mocy wentylatora
⌚	Wentylacja interwałowa
⌚	Opóźnienie wyłączenia wentylatora

Połączyć zdalne sterowanie z urządzeniem

Jeżeli obsługa urządzenia za pomocą zdalnego sterowania jest niemożliwa, np. po wymianie baterii, należy przywrócić połączenie między zdalnym sterowaniem a urządzeniem.

1. Przytrzymać wciśnięty przycisk **+**.
2. Podłączyć urządzenie do sieci elektrycznej.
Rozlega się długi sygnał akustyczny. Pilot zdalnego sterowania jest połączony z urządzeniem.

Wskazówka: Jeżeli sygnał nie rozlegnie się w ciągu 30 sekund, powtórzyć procedurę.

Ustawianie wentylatora

Włączanie

1. Nacisnąć przycisk **+**.
Wentylator uruchamia się na stopniu mocy 2.
2. Nacisnąć przycisk **+** lub **-**, aby ustawić inny stopień mocy wentylatora.

Wskazówka: Urządzenie dysponuje 3 stopniami mocy wentylatora oraz trybem intensywnym. W celu ustawienia najniższego stopnia mocy, jeden raz nacisnąć **-**. Częstsze naciskanie spowoduje ponowne wyłączenie urządzenia.

Wyłączanie

Naciskać przycisk **-** do momentu wyłączenia urządzenia.

lub nacisnąć przycisk **⌚**.

Stopień intensywny

W przypadku szczególnie intensywnego wydzielania zapachów i oparów można włączyć stopień intensywny.

Naciskać przycisk **+**, aż urządzenie przełączy się słyszalnie na tryb intensywny.

Wskazówka: Czas pracy w trybie intensywnym wynosi 4 minut. Po upływie tego czasu urządzenie przełączy się z powrotem na stopień mocy 2.

Wentylacja okresowa

W przypadku wentylacji interwałowej urządzenie włącza się automatycznie na stopniu 2 na 10 minut w ciągu każdej godziny.

1. Wyłączyć wentylator i oświetlenie.
2. Nacisnąć i przytrzymać przycisk **⌚**, aż światło na przemian włączy się i wyłączy.

Wentylacja interwałowa została aktywowana i włączy się po kilku sekundach.

Wskazówka: Funkcję pracy interwałowej można wyłączyć przez naciśnięcie przycisku **+**, **-**, **⌚** lub **⌚**.

Opóźnienie wyłączenia wentylatora

Przy aktywnym opóźnieniu wyłączenia wentylatora urządzenia włączy się automatycznie po upływie 10 minut.

Nacisnąć przycisk **⌚**.

Wskazówka: Opóźnienie wyłączenia wentylatora można aktywować wyłącznie dla stopni mocy 1-3 wentylatora.

Oświetlenie

Oświetlenie można włączyć lub wyłączyć niezależnie od wentylacji.

Nacisnąć przycisk **☼**.

Ustawianie jasności

Nacisnąć i przytrzymać przycisk **☼**, aż zostanie osiągnięta żądana jasność.

Sygnal nasycenia

Po nasyceniu filtrów słychać sygnał akustyczny:

- 3 kolejne sygnały akustyczne: wyczyścić metalowy filtr przeciwłuszczywy
- 6 kolejnych sygnałów akustycznych: wymienić filtr z węglem aktywnym

patrz rozdział *Czyszczenie i konserwacja* lub załącznik dotyczący modułu obiegu zamkniętego CleanAir.

Resetowanie sygnału nasycenia

Nacisnąć przycisk **⌚**.

Słychać przez trzy sekundy sygnał akustyczny:

Wskazówka: Po upływie 20 godzin urządzenie wyłączy sygnał nasycenia automatycznie.

Przełączanie urządzenia w tryb obiegu zamkniętego

1. Wyłączyć urządzenie.
2. Nacisnąć przycisk **⌚** przez cztery sekundy, aż rozlegnie się sygnał akustyczny.

Sterownik elektroniczny został przełączony w tryb obiegu zamkniętego.

Przełączanie urządzenia w tryb obiegu otwartego

1. Wyłączyć urządzenie.
2. Naciskać przycisk **⌚** przez cztery sekundy, aż rozlegną się dwa sygnały akustyczne.

Sterownik elektroniczny został przełączony w tryb obiegu otwartego.

Czyszczenie i konserwacja

⚠ Niebezpieczeństwo poparzenia!

Podczas użytkowania urządzenie jest gorące, zwłaszcza w obszarze lamp. Przed przystąpieniem do czyszczenia odczekać, aż urządzenie ostygnie.

⚠ Niebezpieczeństwo porażenia prądem elektrycznym!

Przedostająca się wilgoć może spowodować porażenie prądem elektrycznym. Urządzenie czyścić wyłącznie wilgotną ściereczką. Przed czyszczeniem wyciągnąć wtyczkę lub wyłączyć bezpiecznik w skrzynce bezpiecznikowej.

⚠ Niebezpieczeństwo porażenia prądem!

Wnikająca wilgoć może spowodować porażenie prądem. Nie używać myjek wysokociśnieniowych ani parowych.

⚠ Niebezpieczeństwo obrażeń!

Elementy urządzenia mogą mieć ostre krawędzie. Zaleca się zakładanie rękawic ochronnych.

Środek czyszczący

Aby uniknąć uszkodzenia różnego rodzaju powierzchni na skutek zastosowania nieodpowiedniego środka czyszczącego, należy przestrzegać wskazówek zawartych w poniższej tabeli. Nie używać

- żrących środków czyszczących ani środków do szorowania,
- środków czyszczących o dużej zawartości alkoholu,
- szorstkich gąbek i druciaków,
- myjek wysokociśnieniowych i parowych.

Nowe zmywaki przed użyciem dokładnie wypłukać.

Przestrzegać zaleceń i ostrzeżeń dołączonych do środków czyszczących.

Powierzchnia	Środek czyszczący
Stal nierdzewna	Gorąca woda z detergentem: Myć zmywakiem i wytrzeć do sucha miękką ściereczką. Powierzchnie ze stali nierdzewnej czyścić tylko w kierunku szlif. Specjalne środki do pielęgnacji stali nierdzewnej można nabyć w serwisie lub sklepie specjalistycznym. Miękką ściereczką rozprowadzić cienką warstwę środka pielęgnacyjnego.
Powierzchnie lakierowane	Gorąca woda z detergentem: Myć wilgotnym zmywakiem i wytrzeć do sucha miękką ściereczką. Nie używać środków czyszczących do stali nierdzewnej.
Aluminium i tworzywo sztuczne	Płyn do mycia szyb: Czyścić miękką ściereczką.
Szkło	Płyn do mycia szyb: Czyścić miękką ściereczką. Nie używać skrobaczki do szkła.

Powierzchnia

Elementy obsługi

Środek czyszczący

Gorąca woda z detergentem:
Myć wilgotnym zmywakiem i wytrzeć do sucha miękką ściereczką.

Niebezpieczeństwo porażenia prądem w wyniku wniknięcia wilgoci.

Niebezpieczeństwo uszkodzenia elektroniki w wyniku wniknięcia wilgoci. Elementów obsługi nigdy nie czyścić moką ściereczką.

Nie używać środków czyszczących do stali nierdzewnej.

Czyszczenie metalowego filtra przeciwtłuszczowego

Niniejsza instrukcja dotyczy wielu modeli urządzeń. Dlatego może się zdarzyć, że opisane wyposażenie nie zawsze odnosi się do danego modelu.

⚠ Niebezpieczeństwo pożaru!

Osad z tłuszczu w filtrze przeciwtłuszczowym może się zapalić.

Filtr przeciwtłuszczowy czyścić co najmniej co 2 miesiące.

Nie używać urządzenia bez filtra przeciwtłuszczowego.

Wskazówki

- Nie stosować agresywnych środków czyszczących zawierających kwasy lub ług.
- Podczas czyszczenia metalowego filtra przeciwtłuszczowego wyczyścić wilgotną ściereczką także mocowanie filtra w urządzeniu.
- Metalowe filtry przeciwtłuszczowe można myć w zmywarce albo ręcznie.

Ręcznie:

Wskazówka: W przypadku trudnego do usunięcia zanieczyszczenia zastosować specjalny rozpuszczalnik tłuszczu. Można go zamówić w sklepie internetowym.

- Zamoczyć metalowe filtry przeciwtłuszczowe w gorącej wodzie z detergentem.
- Do czyszczenia użyć szczotki, a następnie dokładnie wypłukać filtr.
- Odstawić metalowy filtr przeciwtłuszczowy, aby woda mogła ociec.

W zmywarce:

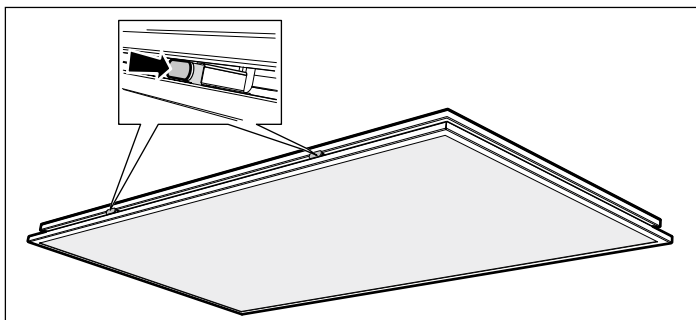
Wskazówka: W przypadku czyszczenia w zmywarce mogą wystąpić lekkie przebarwienia elementów. Nie wywiera to żadnego wpływu na działanie metalowego filtra przeciwtłuszczowego.

- Mocno zanieczyszczonych metalowych filtrów przeciwtłuszczowych nie czyścić razem z naczyniami.
- Metalowe filtry przeciwtłuszczowe ustawić luźno w zmywarce. Metalowe filtry przeciwtłuszczowe nie mogą być zaciśnięte.

Wymontowanie metalowego filtra przeciw tłuszczowego

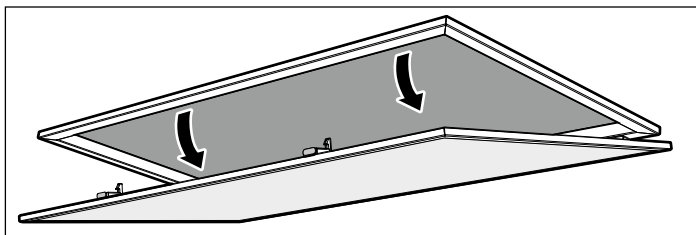
1. Nacisnąć na zamek pokrywy filtra.

Wskazówka: Chwycić pokrywę filtra obiema rękami.



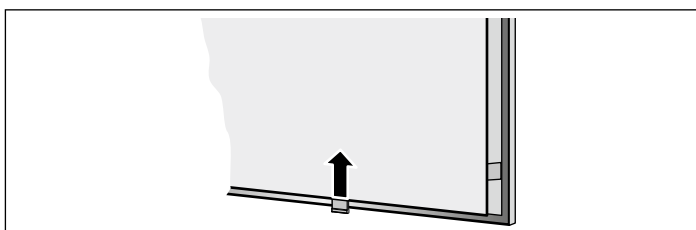
2. Otworzyć pokrywę filtra do oporu.

Wskazówka: Pokrywę filtra można otworzyć o ok. 40°.



3. Nacisnąć blokadę metalowych filtrów przeciw tłuszczowych.

Wskazówka: Nie zginać metalowego filtra, aby go nie uszkodzić.



4. Wyjąć metalowy filtr przeciw tłuszczowy z elementu mocującego.

Wskazówka: Tłuszcz może się gromadzić na dole metalowego filtra przeciw tłuszczowego. Metalowe filtry przeciw tłuszczowe należy trzymać w pozycji poziomej, aby zapobiec skapywaniu tłuszczu.

5. Wyczyścić urządzenie od wewnątrz.

6. Wyczyścić metalowy filtr przeciw tłuszczowy i przed zamontowaniem pozostawić do wyschnięcia.

Montaż metalowego filtra przeciw tłuszczowego

1. Włożyć metalowy filtr przeciw tłuszczowy.

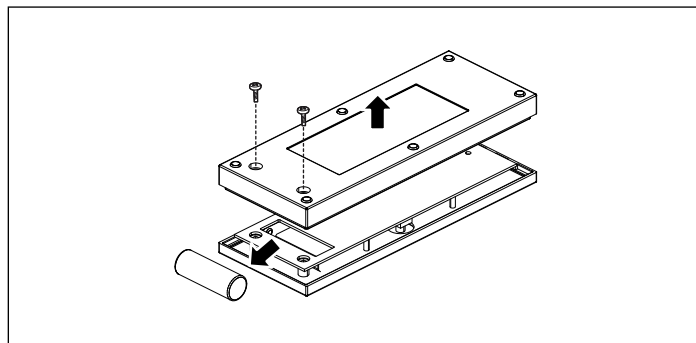
Drugą ręką przytrzymać metalowy filtr przeciw tłuszczowy od spodu.

2. Przechylić metalowy filtr przeciw tłuszczowy do góry i zatrzasnąć blokadę.

3. Zamknąć pokrywę filtra do góry.

Wskazówka: Sprawdzić, czy zamek pokrywy filtra został prawidłowo zablokowany.

Wymiana baterii modułu zdalnego sterowania



1. Poluzować śruby.

2. Zdjąć pokrywę.

3. Wyjąć baterie.

4. Włożyć nowe baterie (typ 23AE, 12 V) w prawidłowych pozycjach.

5. Wyczerpane lub uszkodzone baterie należy zutylizować zgodnie z lokalnymi przepisami.

Wskazówka: Nie wyrzucać baterii z odpadami gospodarstwa domowego.

Usterka, co robić?

Często można samodzielnie usunąć mniej poważne zakłócenia pracy urządzenia. Przed skontaktowaniem się z serwisem należy zwrócić uwagę na następujące wskazówki.

Niebezpieczeństwo porażenia prądem!

Nieprawidłowo przeprowadzane naprawy stanowią poważne zagrożenie. Wyłącznie przeszkoleni technicy serwisu mogą przeprowadzać naprawy i wymieniać uszkodzone przewody przyłączeniowe. Jeśli urządzenie jest uszkodzone, należy wyciągnąć wtyczkę z gniazda lub wyłączyć bezpiecznik w skrzynce bezpiecznikowej. Wezwać serwis.

Oświetlenie LED

Wymiany uszkodzonych diod LED może dokonać wyłącznie producent, serwis producenta lub fachowiec z uprawnieniami elektrycznymi (monter instalacji elektrycznych).

Tabela usterek


Usterka	Możliwa przyczyna	Rozwiązanie
Urządzenie nie działa	Wtyczka nie jest włożona do gniazda	Podłączyć urządzenie do zasilania
	Zanik zasilania prądem	Sprawdzić, czy działają inne urządzenia kuchenne
	Uszkodzony bezpiecznik	Sprawdzić w skrzynce bezpiecznikowej, czy bezpiecznik urządzenia jest sprawny
Nie działa oświetlenie	Diody LED są uszkodzone	Wezwać serwis
3 kolejne sygnały akustyczne	Metalowy filtr przeciwłuszczowy jest nasycony.	Wyczyścić filtr, patrz rozdział <i>Czyszczenie i przegląd</i> .
6 kolejnych sygnałów akustycznych	Filtr z węglem aktywnym jest nasycony.	Wymienić filtr, patrz załącznik dotyczący modułu obiegu zamkniętego CleanAir
Zdalne sterowanie nie działa	Bateria jest rozładowana	Wymień baterie pilota zdalnego sterowania, patrz rozdział <i>Czyszczenie i konserwacja</i>
Urządzenie nie reaguje na zdalne sterowanie	Pilot zdalnego sterowania nie jest połączony z urządzeniem	Połączyć pilota zdalnego sterowania z urządzeniem, patrz rozdział <i>Obsługa urządzenia</i>

Serwis

W razie konieczności naprawy urządzenia należy skontaktować się z naszym serwisem. Zawsze znajdziemy odpowiednie rozwiązanie, również aby uniknąć zbędnego wzywania techników serwisu.

Pracownikowi serwisu należy podać symbol produktu (nr E) oraz numer fabryczny (nr FD) urządzenia, aby mógł on udzielić kompetentnej pomocy. Tabliczka znamionowa z tymi numerami znajduje się wewnątrz urządzenia (widoczna po wyjęciu metalowego filtra przeciwłuszczowego).

Można tu wpisać dane urządzenia i numer telefonu serwisu, aby w razie konieczności szybko je odnaleźć.

Nr E	Nr FD
Serwis 	

Należy pamiętać, że wezwanie technika serwisu w przypadku nieprawidłowej obsługi urządzenia jest odpłatne również w okresie gwarancyjnym.

Adresy serwisów wszystkich krajów znajdują się w załączonym spisie autoryzowanych serwisów.

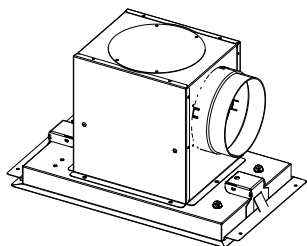
Zlecenie naprawy oraz pomoc w razie usterki PL 801 191 534

Warto zaufać kompetencjom producenta. Dzięki temu mają Państwo gwarancję, że naprawy zostaną wykonane przez przeszkolonych techników serwisu, którzy dysponują oryginalnymi częściami zamiennymi do danego urządzenia.

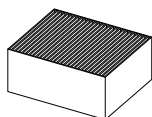
Wyposażenie dodatkowe urządzeń z obiegiem zamkniętym

(nie wchodzi w zakres dostawy)

LZ56700



LZ56200



BSH Hausgeräte GmbH
Carl-Wery-Straße 34, 81739 München, GERMANY

siemens-home.com

Wyprodukowano przez BSH Hausgeräte GmbH na warunkach licencji na korzystanie ze znaku towarowego Siemens AG



9001125547 951201a