

**SIEMENS**



Õhupuhasti

Garų rinktuvas

Tvaika nosūcējs

LF159RF50

[siemens-home.com/welcome](http://siemens-home.com/welcome)

[et]	Kasutusjuhend	3
[lt]	Naudojimo instrukcija	10
[lv]	Lietošanas instrukcija	17

Register  
your  
product  
online



<b>Olulised ohutusnõuded</b> .....	<b>3</b>
<b>Keskkonnakaitse</b> .....	<b>5</b>
Energia säästmine .....	5
Keskkonnasäästlik jäätmekäitlus .....	5
<b>Töörežiimid</b> .....	<b>5</b>
Äratõmberežiim .....	5
Õhuringlusrežiim .....	5
<b>Seadme käsitlemine</b> .....	<b>6</b>
Valgustus .....	6
Täitumissignaali .....	6

<b>Puhastamine ja hooldamine</b> .....	<b>7</b>
<b>Mida teha tõrgete korral?</b> .....	<b>8</b>
<b>Klienditeenindus</b> .....	<b>9</b>
<b>Õhuringlusrežiimi lisatarvikud</b> .....	<b>9</b>

Lisateavet toodete, lisatarvikute, varuosade ja teeninduse kohta leiata Internetist: **www.siemens-home.com** ja Internetikauplusest: **www.siemens-eshop.com**

## **⚠ Olulised ohutusnõuded**

Lugege kasutusjuhend hoolikalt läbi. Sellest leiata vajaliku teabe seadme ohutuks ja õigeks käsitlemiseks. Hoidke kasutus- ja paigaldusjuhend alles hilisemaks kasutamiseks või seadme järgmiste omanike tarvis.

Turvaline kasutamine on tagatud ainult siis, kui paigaldamine toimub vastavalt paigaldusjuhendile. Paigaldatud seadme veatu töö eest vastutab paigaldaja.

Seade on ette nähtud kasutamiseks üksnes koduses majapidamises. Seade ei ole ette nähtud kasutamiseks välistingimustes. Ärge jätke töötavat seadet järelevalveta. Tootja ei vastuta kahjude eest, mis on tekkinud asjatundmatust kasutamisest või valest käsitlemisest.

See seade on ette nähtud kasutamiseks kõrgusel kuni maksimaalselt 2000 meetrit üle merepinna.

Üle 8-aastased lapsed ja isikud, kelle füüsilised või vaimsed võimed on piiratud või kellel puuduvad seadme kasutamiseks vajalikud teadmised ja kogemused, tohivad seadet kasutada ainult juhul, kui nende üle teostab järelevalvet nende turvalisuse eest vastutav isik või kui neile on selgitatud seadme ohutut käsitlemist ja kui nad on mõistnud seadmest tulenevaid ohte.

Lapsed ei tohi seadmega mängida. Lapsed tohivad seadet puhastada ja hooldada vaid juhul, kui nad on vanemad kui 8-aastased ja nende üle teostatakse järelevalvet.

Alla 8-aastased lapsed hoidke seadmest ja ühendusjuhtimest eemal.

Kontrollige seade pärast pakendi eemaldamist üle. Transpordil tekkinud vigastuste tuvastamisel ärge ühendage seadet vooluvõrku.

Ilma pistikuta seadmeid võib vooluvõrku ühendada üksnes väljaõppinud elektrik. Seadme garantii ei laiene kahjustustele, mis on põhjustatud valest ühendamise vooluvõrku.

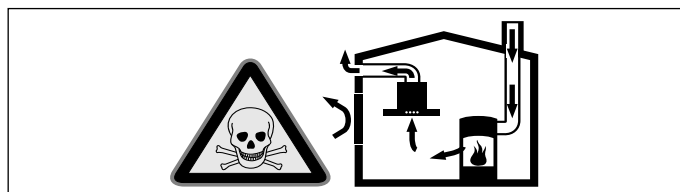
### **Lämbumisoht!**

Pakkematerjal on lastele ohtlik. Ärge kunagi lubage lastel pakkematerjaliga mängida.

### **Eluohulik!**

Ruumi tagasi tungivad põlemisgaasid tekitavad mürgistusohu.

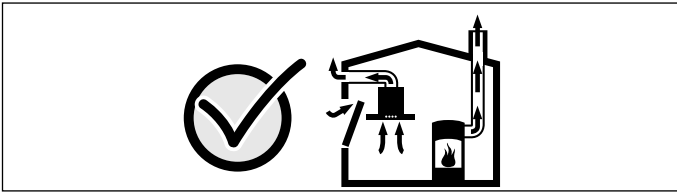
Kui seade töötab äratõmberežiimil ja samal ajal kasutatakse korstnaga küttekollet, tuleb hoolitseda selle eest, et ruumis oleks piisavalt värsket õhku.



Ruumi ohust sõltuvad küttekolded (nt gaasi-, õli-, puu- või söeküttega töötavad kütteseadmed, läbivoolukuumutid, kuuma vee seadmed) saavad põlemiseks vajalikku õhku ruumist, kus asub küttekolle, ja suunavad heitgaasid läbi väljalaskesüsteemi (nt lõõri) ruumist välja. Sisselülitatud õhupuhasti viib köögist ja kõrvalruumidest õhu välja – kui piisaval hulgal värsket õhku juurde ei tule, tekib alarõhk. Mürgised gaasid tungivad lõõrist või väljatõmbekanalist tagasi eluruumidesse.

- Seepärast tuleb alati hoolitseda selle eest, et ruumis oleks piisavalt värsket õhku.
- Ventilatsiooniava iseenesest ei taga veel piirnõrmi kinnipidamist.

Ohutu kasutamine on võimalik vaid juhul, kui ruumis, kus asub küttekolle, ei tõuse alarõhk üle 4 Pa (0,04 mbar). See on võimalik siis, kui ruumi tuleb põlemiseks vajalikku õhku juurde uste, akende, seina ventilatsioonivõrkade või muude tehniliste lahenduste kaudu.



Küsi ige igal juhul nõu pädevalt tehnikult, kes oskab hinnata maja ventilatsioonisüsteemi tervikuna ja soovib sulle sobivat lahendust ventilatsiooniks.

Kui õhupuhastit kasutatakse üksnes õhuringlusrežiimil, ei ole kasutamisel mingeid piiranguid.

### **Tuleoht!**

- Rasvafiltrisse kogunenud rasvajäägid võivad süttida.

#### **Rasvafiltreid tuleb vähemalt iga 2 kuu tagant puhastada.**

Ärge kunagi laske seadmel töötada ilma rasvafiltriteta.

- Rasvafiltrisse kogunenud rasvajäägid võivad süttida. Seadme all ei tohi töötada lahtise leegiga (nt flambeerida). Tahke kütusega (nt puit või süsi) köetava tulekolde kohale tohib seadet paigaldada vaid siis, kui on olemas kinnine ja mitte-eemaldatav kate. Esineda ei tohi sädemete lendumist.
- Kuum õli ja rasv süttivad kiiresti. Ärge jätke kuuma õli ja rasva kunagi järelevalveta. Ärge kunagi kustutage põlengut veega. Lülitage keeduala välja. Summutage leegid ettevaatlikult kaane, kustutusteki või muu sarnase esemega.
- Gaasipõletiga keedualad, millel ei ole keedunõud, tekitavad suurt kuumust. Nende kohale paigaldatud ventilaator võib kahjustada saada või põlema süttida. Gaasipõletiga keedualade kasutamisel asetage keeduala peale keedunõu.

- Kui üheaegselt on sisse lülitatud mitu gaasipõletiga keeduala, tekib suur kuumus. Selliste keedualade kohale paigaldatud ventilaator võib kahjustada saada või põlema süttida. Kaks gaasipõletiga keeduala ei tohi töötada maksimaalsel võimsusel kauem kui 15 minutit. Suur gaasipõletite, mille võimsus on üle 5kW (Wok), vastab kahe tavalise gaasipõletite võimsusele.

### **Põletuse oht!**

Kui seade töötab, lähevad selle liigipääsetavad ja katmata osad kuumaks. Ärge kunagi puudutage kuumi osi. Hoidke lapsed seadmest eemal.

### **Vigastuste oht!**

- Seadme sisedetailid võivad olla teravate servadega. Kandke kaitsekindaid.
- Seadme peale asetatud esemed võivad alla kukkuda. Ärge asetage seadme peale esemeid.

### **Elektrilöögi oht!**

- Defektne seade võib põhjustada elektrilöögi. Ärge kunagi lülitage sisse defektset seadet. Eemaldage toitepistik pistikupesast või lülitage elektrikilbist välja vool. Pöörduge hooldustöökotta.
- Asjatundmatult teostatud parandustööd on ohtlikud. Parandustöid teha ja kahjustatud ühendusjuhet välja vahetada tohib vaid tootja väljaõppe läbinud tehnik. Kui seade on defektne, eemaldage pistik pistikupesast või lülitage vool elektrikilbist välja. Pöörduge hooldustöökotta.
- Sissetungiv niiskus võib põhjustada elektrilöögi. Ärge kasutage kõrgsurvepesurit ega aurupuhastit.

## Kahjustuste põhjused

### Tähelepanu!

Kahjustumise oht korrosioonikahjustuste tõttu. Lülitada seade toiduvalmistamisel alati sisse, et vältida kondensvee teket. Kondensvesi võib tekitada korrosioonikahjustusi.

Defektsed lambid vahetage alati kohe välja, et vältida ülejäänud lampide ülekoormust.

Sissetungiv niiskus võib kahjustada elektroonikat. Juhtelemente ei tohi kunagi puhastada niiske lapiga.

Vale puhastamine kahjustab pinda. Roostevabast terasest pindu puhastage ainult lihvimise suunas. Juhtelementide puhastamiseks ei tohi kasutada roostevaba terase puhastusvahendit.

Tugevatoimelised ja abrasiivsed puhastusvahendid võivad pinda kahjustada. Tugevatoimelisi ja abrasiivseid puhastusvahendeid ei tohi kasutada.

Tagasivoolav kondensaad tekitab kahjustuste ohtu. Paigaldage äratõmbekanal väikese kaldega (1° kalle seadmest alates).

## Keskkonnakaitse

Teie uus seade on eriti energiatõhus. Järgnevalt leiate soovitusel selle kohta, kuidas seadme kasutamisel veelgi rohkem energiat säästa ja seadet õigesti utiliseerida.

### Energia säästmine

- Keetmisel tagage piisaval hulgal õhu juurdevool, et õhupuhasti saaks töötada tõhusalt ja madala müratasemega.
- Valige keetmisel tekkivate aurude jaoks sobiv ventileerimisaste. Intensiivastet kasutage vaid vajaduse korral. Madalam ventileerimisaste tähendab väiksemat energiakulu.
- Auru intensiivse tekke korral valige õigeaegselt kõrgem ventileerimisaste. Kui keetmisel tekkiv aur on köögis juba levinud, peab õhupuhasti töötama kauem.
- Lülitage õhupuhasti välja, kui seda ei ole enam vaja.
- Lülitage valgustus välja, kui seda ei ole enam vaja.
- Puhastage või vahetage filter toodud ajavahemike tagant välja, et suurendada ventileerimise tõhusust ja hoida ära tulekahju oht.

### Keskkonnasäästlik jäätmekäitlus

Käideldge seadme pakendijäätmed keskkonnasõbralikult.



Käesolev seade on märgistatud vastavalt direktiivile 2012/19/EÜ elektri- ja elektroonikaseadmete jäätmete kohta. Direktiiv sätestab elektri- ja elektroonikaseadmete jäätmete tagastamise ja ringlussevõtu raamtingimused Euroopa Liidus.

## Töörežiimid

Seda seadet saate kasutada äratõmbe- või õhuringlusrežiimil.

### Äratõmberežiim



Rasvafiltrid puhastavad sisseimetud õhu ja suunavad torusüsteemi kaudu ruumist välja.

**Märkus:** Heitõhku ei tohi välja juhtida ei kasutuses oleva suitsu- või heitgaasilõõri ega ka šahti kaudu, mis on ette nähtud nende ruumide õhutamiseks, kus küttekolded asuvad.

- Heitõhu suunamiseks suitsu- või heitgaasilõõri, mis ei ole kasutuses, on vaja tuleohutuse eest vastutava spetsialisti kooskõlastust.
- Kui heitõhk suunatakse välja läbi välisseina, tuleks kasutada teleskoop-ventilatsiooniva.

### Õhuringlusrežiim



Rasvafiltrid ja aktiivsõefilter puhastavad imetud õhu ja suunavad kööki tagasi.

**Märkus:** Lõhnade sidumiseks õhuringlusrežiimil tuleb teil paigaldada aktiivsõefilter. Erinevaid võimalusi seadme õhuringlusrežiimil rakendamiseks leiate prospektide kogumikust või küsige kodutehnika kauplusest. Selleks vajalikud lisatarvikud saate kaubandusvõrgust, klienditeenindusest või e-poest. Lisatarvikute numbrid leiate kasutusjuhendi lõpust.

# Seadme käsitlemine

**Märkus:** Lülitage õhupuhasti sisse toiduvalmistamise alguses ja välja alles paar minutit pärast toiduvalmistamise lõppu. Niimoodi kõrvaldatakse köögiaurud kõige tõhusamalt.

## Kaugjuhtimine

### Kaugjuhtimispuul



### Selgitus

🌀	Tuli sees/väljas/valgustugevuse sujuv reguleerimine
+	Ventileerimisastme suurendamine
-	Ventileerimisastme vähendamine
🎨	Värvide vahetamine
⏸	Ventilaatori viivitusega seiskumine

### Kaugjuhtimispuuldi ühendamine seadmega

Kui seadet ei saa kaugjuhtimispuuldiga juhtida, nt pärast patareid vahetamist, tuleb ühendus kaugjuhtimispuuldi ja seadme vahel taastada.

1. Hoidke nuppu **+** all.
2. Ühendage seade voolutoitega.  
Kostab pikk helisignaali. Kaugjuhtimispuul on seadmega ühendatud.

**Märkus:** Kui 30 sekundi jooksul helisignaali ei kosta, korra ke toimingut.

## Ventilaatori seadistamine

### Sisselülitamine

1. Vajutage nupule **+**.  
Ventilaator käivitub ventileerimisastmel 2.
2. Vajutage nupule **+** või **-**, et välja reguleerida mõni teine ventileerimisaste.

**Märkus:** Seadmel on 3 ventileerimisastet ja üks intensiivaste. Kõige madalama astme seadmiseks vajutage üks kord **-** peale. Mitmekordne vajutamine lülitab seadme uuesti välja.

### Väljalülitamine

Vajutage nupule **-** seni, kuni seade välja lülitub.

## Intensiivaste

Eriti tugeva lõhna ja auru tekke korral võite kasutada intensiivastet.

Vajutage nupule **+**, kuni seade lülitub kuuldavalt ümber intensiivastmele.

**Märkus:** Intensiivastme kestus on 4 minutit. Pärast selle aja möödumist läheb seade tagasi ventileerimisastmele 2.

## Ventilaatori viivitusega seiskumine

Viivitusega seiskumise korral lülitub seade umbes 10 minuti pärast automaatselt välja.

Vajutage nupule **⏸**.

**Märkus:** Ventilaatori viivitusega seiskumist saab aktiveerida vaid ventileerimisastmete 1-3 puhul.

## Valgustus

Valgustust võite sisse ja välja lülitada õhupuhastist sõltumatu. Vajutage nupule **🌀**.

### RGB-funktsioon

Vajutage nupule **🎨** korduvalt seni, kuni soovitud värv on välja reguleeritud.

**Märkus:** Värvide võite välja reguleerida järgmises järjekorras:

- punane
- roheline
- sinine
- türkiis
- kollane
- purpurpunane

### Heleduse seadistamine

Hoidke nuppu **🌀** all seni, kuni soovitud heledus on välja reguleeritud.

## Täitumissignaali

Filtrite täitudes kostab helisignaali.

- 3 järjestikust helisignaali: puhastage metallist rasvafilter
- 6 järjestikust helisignaali: vahetage välja aktiivsöefilter

Vt ptk *Puhastamine ja hooldamine* või ringlusõhu mooduli CleanAir juhendit.

### Täitumissignaali lähtestamine

Vajutage nupule **⏸**.

Kolme sekundi vältel kõlab helisignaali.

**Märkus:** 20 tunni pärast lülitab seade täitumissignaali automaatselt välja.

### Seadme ümberseadistamine õhuringlusrežiimile

1. Lülitage seade välja.
2. Hoidke nuppu **⏸** neli sekundit all, kuni kõlab helisignaali. Elektrooniline juhtimine on seadistatud õhuringlusrežiimile.

### Seadme ümberseadistamine äratõmberežiimile

1. Lülitage seade välja.
2. Hoidke nuppu **⏸** neli sekundit all, kuni kõlab kaks helisignaali. Elektrooniline juhtimine on seadistatud äratõmberežiimile.

# Puhastamine ja hooldamine

## Põletusohht!

Seade läheb töötades kuumaks, eeskätt kuumeneb lampide piirkond. Enne puhastamist laske seadmel jahtuda.

## Elektrilöögi oht!

Sissetungiv niiskus võib põhjustada elektrilöögi. Puhastage seadet üksnes niiske lapiga. Enne puhastamist tõmmake võrgupistik pistikupesast välja või lülitage elektrikilbis välja kaitsekorgid.

## Elektrilöögi oht!

Sissetungiv niiskus võib põhjustada elektrilöögi. Ärge kasutage kõrgsurvepesurit ega aurupuhastit.

## Vigastuste oht!

Seadme sisedetailid võivad olla teravate servadega. Kandke kaitsekindaid.

## Puhastusvahendid

Et eri pindu ebasobivate puhastusvahenditega mitte kahjustada, pidage kinni tabelis toodud andmetest. Ärge kasutage

- tugevatoimelisi ja abrasiivseid puhastusvahendeid,
- suure alkoholisisaldusega puhastusvahendeid,
- kraapivaid puhastuskäsnu,
- surve- ega aurpuhasteid.

Uued puhastuslapid loputage enne kasutamist hoolikalt läbi. Järgige kõiki puhastusvahenditega kaasasolevaid juhiseid ja hoiatusi.

Ala	Puhastusvahend
Roostevaba teras	Kuum nõudepesuvahendi lahus: Puhastage lapiga ja kuivatage pehme rätikuga.  Roostevabast terasest pindu puhastage ainult lihvi suunas.  Hoolduskeskuses ja müügiesindustes on saadaval sobivad vahendid roostevaba terase puhastamiseks. Kandke puhastusvahend pehme lapiga õhukese kihina pinnale.
Värvitud pinnad	Kuum nõudepesuvahendi lahus: Puhastage niiske lapiga ja kuivatage pehme rätikuga.  Ärge kasutage roostevaba terase puhastusvahendit.
Alumiinium ja plast	Klaasipuhastusvahend: Puhastage pehme lapiga.
Klaas	Klaasipuhastusvahend: Puhastage pehme lapiga. Ärge kasutage kaabitsat.
Juhtelemendid	Kuum nõudepesuvahendi lahus: Puhastage niiske lapiga ja kuivatage pehme rätikuga.  Sissetungivast niiskusest tingitud elektrilöögioht.  Sissetungiv niiskus võib kahjustada elektroonikat. Juhtelemente ei tohi kunagi puhastada märja lapiga.  Ärge kasutage roostevaba terase puhastusvahendit.

## Metallist filtrite puhastamine

Antud juhend kehtib seadme erinevatele variantidele. Kasutusjuhendis võib olla kirjeldatud selliseid osasid, mis teie seadmel puuduvad.

## Tuleohht!

Rasvafiltrisse kogunenud rasvajäägid võivad süttida.

### **Rasvafiltreid tuleb vähemalt iga 2 kuu tagant puhastada.**

Ärge kunagi laske seadmel töötada ilma rasvafiltriteta.

### Märkused

- Ärge kasutage agressiivseid, hapet või leelist sisaldavaid puhastusvahendeid.
- Metallist filtrite puhastamisel puhastada niiske lapiga ka seadmes olev metallist filtrite hoidik.
- Metallist filtreid võib puhastada nõudepesumasinas või käsitsi.

### Käsitsi

**Märkus:** Tugevalt kinnikleepunud mustuse eemaldamiseks võite kasutada spetsiaalset rasva lahustajat. Seda saab tellida e-poe kaudu.

- Leotage metallist rasvafiltreid kuumas pesuvees, millele on lisatud nõudepesuvahendit.
- Kasutage puhastamiseks harja ja loputage filtrid korralikult.
- Laske metallist filtritel kuivaks tilkuda.

### Nõudepesumasinas

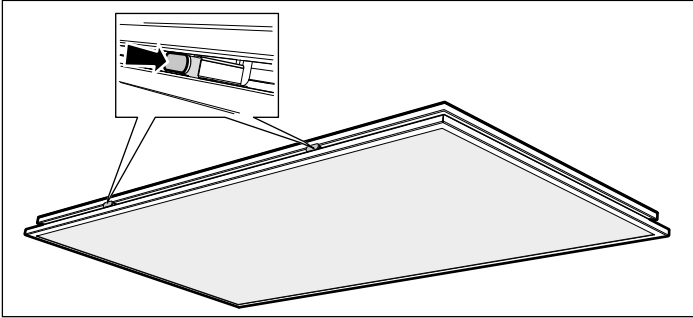
**Märkus:** Puhastamisel nõudepesumasinas võib ette tulla kergeid värvimuutusi. See ei mõjuta metallist rasvafiltrite funktsiooni.

- Ärge peske tugevasti määrdunud metallist rasvafiltreid koos nõudega.
- Asetage metallist filtrid vabalt nõudepesumasinasse. Metallist filtreid ei tohi kuhugi vahele suruda.

## Metallist filtrite mahamonteerimine

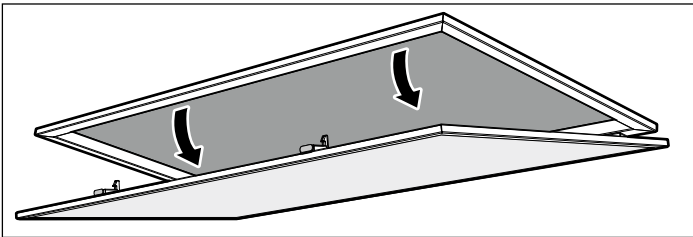
1. Vajutage filtrikatte sulgurile.

**Märkus.** Võtke filtrikattest kahe käega kinni.



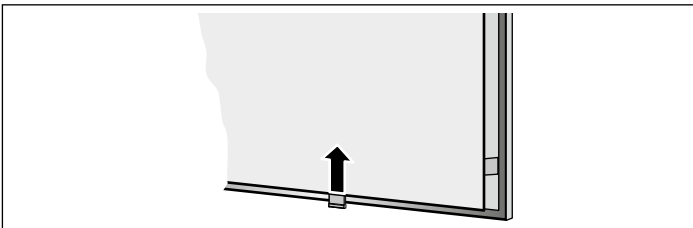
2. Avage filtrikate lõpuni.

**Märkus.** Filtrikatet saab avada umbes 40°.



3. Suruge metallist rasvafiltri sulgurile.

**Märkus.** Kahjustuste vältimiseks ärge painutage metallist rasvafiltrit.



4. Võtke metallist rasvafiltri hoidikust välja.

**Märkus.** Metallist rasvafiltri alumisse ossa võib koguneda rasva. Hoidke metallist rasvafiltrit rõhtsalt, et vältida rasva mahatilkumist.

5. Puhastage seadme sisemus.

6. Puhastage metallist rasvafiltri ja laske enne tagasipanekut kuivada.

## Metallist rasvafiltrite paigaldamine

1. Asetage metallist rasvafiltri kohale.

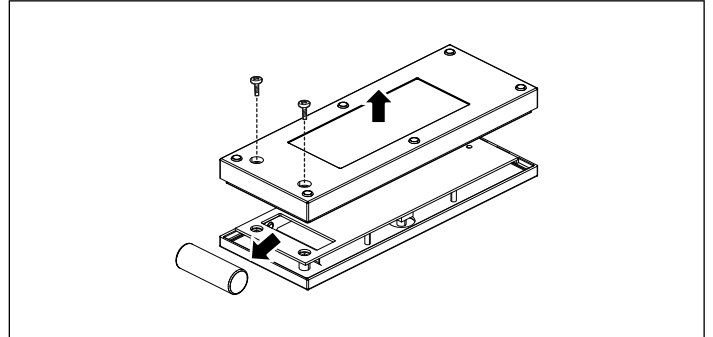
Sealjuures hoidke teist kätt metallist rasvafiltri all.

2. Tõstke metallist rasvafiltri üles ja fikseerige lukustus.

3. Sulgege filtrikate suunaga üles.

**Märkus:** Veenduge, et filtrikate lukustus korralikult sulgub.

## Kaugjuhtimispuldi patareide vahetamine



1. Keerake kruvid lahti.

2. Eemaldage kate.

3. Eemaldage patareid.

4. Asetage õigesti sisse uued patareid (tüüp 23AE 12 V).

5. Tühjad või defektsed patareid kõrvaldage vastavalt kehtivatele eeskirjadele.

**Märkus:** Ärge visake patareid olmejäätmete hulka.

## Mida teha tõrgete korral?

Tekkinud tõrkeid on sageli võimalik ise kõrvaldada. Enne hooldekeskusesse pöördumist järgige alltoodud juhiseid.

### Elektrilöögi oht!

Asjatundmatult teostatud parandustööd on ohtlikud. Parandustöid teha ja kahjustatud ühendusjuhet välja vahetada tohib vaid tootja väljaõppe läbinud tehnik. Kui seade on defektne, eemaldage pistik pistikupesast või lülitage vool elektrikilbist välja. Pöörduge hooldustöökotta.

### LED-lambid

Defektseid LED-lampe tohivad välja vahetada ainult tootja, volitatud hooldekeskus või asjaomase kvalifikatsiooniga spetsialist (elektripaigaldaja).



## Tõrgete tabel

Tõrge	Võimalik põhjus	Lahendus
Seade ei tööta	Toitepistik ei ole ühendatud pistikupessa	Ühendage seade vooluvõrguga
	Voolukatkestus	Kontrollige, kas teised kodumasinad töötavad
	Kaitse on defektne	Kontrollige elektrikilbist, kas seadme kaitse on töökorras
Tuli ei põle	LED-lambid on defektsed	Pöörduge hooldekeskuse
3 järjestikust helisignaali	Metallist rasvafilter on täis.	Puhastage filter, vt peatükki <i>Puhastamine ja hooldamine</i> .
6 järjestikust helisignaali	Aktiivsõefilter on täis.	Vahetage filter välja, vt ringlusõhu moduli CleanAir juhendit
Kaugjuhtimispult ei tööta	Patarei on tühi	Vahetage kaugjuhtimispuldi patareid, vt peatükki <i>Puhastamine ja hooldamine</i>
Seade ei reageeri kaugjuhtimispuldile	Kaugjuhtimispult ei ole seadmega ühendatud	Ühendage seade kaugjuhtimispuldiga, vt peatükki <i>Seadme käsitsemine</i>

## Klienditeenindus

Kui teie seadet on vaja remontida, pöörduge meie klienditeenindusse. Meie leiame alati sobiva lahenduse - ka ebavajalike tehnikukülastuste vältimiseks.

Hooldekeskuse pöördumisel teatage alati oma seadme tootenumber (E-nr) ja valmistamisnumber (FD-nr), et saaksime osutada Teile kvalifitseeritud abi. Numbrid leiate andmesildilt, mis paikneb seadme siseküljel (andmesildini jõudmiseks eemaldage metallist rasvafiltriid).

Pange siia kirja oma seadme andmed ja hooldekeskuse telefoninumber, nii on need vajaduse korral kohe käepärast.

E-nr	FD-nr
Hooldekeskus ☎	

Pidage meeles, et nõuetevastasesest kasutusest tingitud tõrke korral on hooldekeskuse tehniku väljakutse ka garantii kehtivuse ajal tasuline.

### Remonttööde tellimus ja konsultatsioon rikete korral

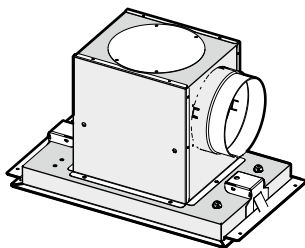
Kõigi riikide kontaktandmed leiate kaasasolevast klienditeeninduste nimekirjast.

Tootja pädevuses võite kindel olla. Sellest lähtudes tagate, et parandustöid teevad asjaomase kvalifikatsiooniga hooldustehnikud, kes kasutavad seadme jaoks ettenähtud originaalvaruosi.

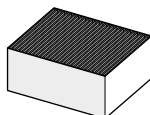
## Õhuringlusrežiimi lisatarvikud

(ei sisaldu tarnekomplektis)

LZ56700



LZ56200



<b>Svarbūs saugos nurodymai</b> .....	<b>10</b>	<b>Valymas ir techninė priežiūra</b> .....	<b>14</b>
<b>Aplinkos apsauga</b> .....	<b>12</b>	<b>Ką daryti atsiradus sutrikimams?</b> .....	<b>15</b>
Elektros energijos taupymas .....	12	<b>Klientų aptarnavimo skyrius</b> .....	<b>16</b>
Ekologiškas utilizavimas.....	12	<b>Priedai recirkuliaciniam režimui</b> .....	<b>16</b>
<b>Eksplotavimo režimai</b> .....	<b>12</b>		
Oro ištraukimo režimas.....	12		
Recirkuliacijos režimas .....	12		
<b>Prietaiso valdymas</b> .....	<b>13</b>		
Apšvietimas.....	13		
Užterštumo signalas.....	13		

Daugiau informacijos apie gaminius, priedus, atsargines dalis ir paslaugas rasite internete: **www.siemens-home.com** ir interneto parduotuvėje: **www.siemens-eshop.com**

## **⚠ Svarbūs saugos nurodymai**

Atidžiai perskaitykite šią instrukciją. Tik tada galėsite saugiai ir tinkamai naudotis prietaisu. Išsaugokite naudojimo ir montavimo instrukciją, kad galėtumėte vėliau pasinaudoti arba perduoti naujam savininkui.

Prietaisas saugiai naudojimas tik tuomet, jei jis tinkamai sumontuotas, laikantis montavimo instrukcijos. Įrengimo darbus atliekantis asmuo atsakingas už nepriekaištingą veikimą statymo vietoje.

Šį prietaisą galima naudoti tik buityje ir namų aplinkoje. Prietaisas nepritaikytas naudoti lauke. Veikiančio prietaiso nepalikite be priežiūros. Gamintojas neatsako už gedimus dėl netinkamo prietaiso naudojimo ar priežiūros.

Šis prietaisas pritaikytas naudojimui tik iki ne daugiau kaip 2000 metrų aukštyje virš jūros lygio.

Jaunesni nei 8 metų vaikai ir asmenys, kurių fiziniai, sensoriniai arba protiniai gebėjimai yra mažesni, arba neturintieji patirties bei žinių šį prietaisą gali naudoti tik prižiūrimi už jų saugumą atsakingo asmens arba jo instruktuoti apie saugų prietaiso naudojimą bei supratę iš to kylančius pavojus.

Negalima leisti vaikams žaisti su prietaisu. Valymo ir naudotojo atliekamų techninės priežiūros darbų vaikai negali atlikti, nebent jiems jau sukako 8 metai ir jie bus prižiūrimi.

Jaunesnių nei 8 metų vaikų negalima leisti būti arti prietaiso ir jungiamojo laido.

Išpakuokite prietaisą ir jį patikrinkite. Jei transportuojant prietaisas buvo pažeistas, jo neprijunkite.

Tik įgaliotasis specialistas gali prietaisą prijungti be kištuko. Dėl netinkamo prijungimo atsiradusiai žalai garantija nesuteikiama.

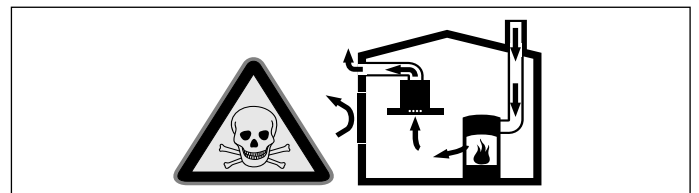
### **Kyla pavojus uždusti!**

Pakuotė pavojinga vaikams. Niekuomet neleiskite žaisti vaikams su pakuotės medžiagomis.

### **Pavojus gyvybei!**

Galima apsinuodyti atgal įsiurbiamomis degimo dujomis.

Kai prietaisui įjungtas oro ištraukimo režimas ir kartu naudojama ugnivietė, kuriai reikia patalpos oro, pasirūpinkite, kad visada būtų tiekiamas pakankamas oro kiekis.

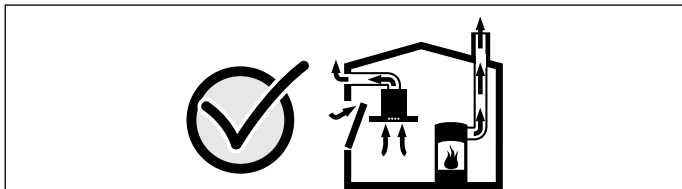


Patalpos oru maitinami prietaisai (pvz., dujiniai, tepaliniai šildytuvai, malkomis arba anglimi kūrenamos krosnys, momentiniai ir įprasti vandens šildytuvai) degujį orą ima iš tos patalpos, kurioje yra pastatyti, o panaudotas dujas pašalina į išorę per dujų šalinimo įrenginius (pvz., kaminus).

Kai įjungiamas garų rinktuvas, iš virtuvės ir greta esančių patalpų siurbiamas oras, todėl, jei nėra pasirūpinta papildomu oro tiekimu, susidaro neigiamas slėgis. Nuodingos dujos iš kamino arba ventilacijos šachtos siurbiamos atgal į gyvenamąsias patalpas.

- Dėl to visuomet būtina pasirūpinti, kad būtų tiekama pakankamai oro.
- Oro tiekimo ir išleidimo mova neužtikrina, kad bus laikomasi ribinių reikšmių.

Pavojaus nėra tik tuomet, jei neigiamas slėgis patalpoje, kurioje yra židinytis, neviršija 4 Pa (0,04 mbar). Tai įmanoma, jei degimui reikalingas oras gali papildomai patekti per neuždaromas angas, pvz., duris, langus, per oro tiekimo ir išleidimo movą arba naudojant kitas technines priemones.



Šiaip ar taip, rekomenduojame pasitarti su atsakingu kaminkrėčiu, galinčiu įvertinti viso namo ventiliacijos sistemą ir pasiūlyti tinkamą ventiliacijos sprendimą.

Jei garų rinktuvas bus eksploatuojamas tik recirkuliacijos režimu, naudoti prietaisą galima be apribojimų.

### **Kyla gaisro pavojus!**

- Gali užsiliepsnoti riebalų filtre esančios riebalų nuosėdos.

#### **Riebalų filtrą valykite bent kas 2 mėnesius.**

Prietaiso niekada nenaudokite be riebalų filtro.

- Gali užsiliepsnoti riebalų filtre esančios riebalų nuosėdos. Šalia prietaiso niekada nenaudokite atviros ugnies (pvz., negaminkite degių patiekalų). Prietaisą virš židinio, kūrenamo kietu kuru (pvz., malkomis ar anglimi), galima montuoti tik tuomet, jei įrengtas uždaras, nenuimamas dangtis. Negali būti žiežirbų.
- Įkaitęs aliejus ir riebalai gali greitai užsiliepsnoti. Niekada nepalikite be priežiūros karšto aliejaus ir riebalų. Niekada negesinkite ugnies vandeniu. Išjunkite kaitvietę. Liepsną atsargiai slopinkite dangčiu, gesinimo antklode arba panašiu daiktu.

- Jei ant įjungtos dujinės kaitvietės neuždedamas maisto ruošimo indas, sklinda didelis karštis. Jis gali pažeisti arba uždegti viršuje įmontuotą ventiliatorių. Ant įjungtų dujinių kaitviečių visada uždėkite maisto ruošimo indą.
- Kartu įjungus kelias dujines kaitvietes, susidaro didelis karštis. Jis gali pažeisti arba uždegti viršuje įmontuotą ventiliatorių. Dviejų dujinių kaitviečių niekuomet kartu nenaudokite ilgiau nei 15 minučių. Daugiau nei 5 kW didžiojo degiklio (kiniškoms keptuvėms) galingumas atitinka dviejų dujų degiklių galingumą.

### **Pavojus nudegti!**

Veikiančio prietaiso paviršiai įkaista. Niekada nelieskite įkaitusių paviršių. Saugokite nuo vaikų.

### **Kyla pavojus susižeisti!**

- Prietaiso viduje esančios konstrukcinės dalys gali būti aštrios. Dėvėkite apsaugines pirštines.
- Ant prietaiso padėti daiktai gali nukristi. Niekuomet nedėkite ant prietaiso jokių daiktų.

### **Elektros smūgio pavojus!**

- Dėl sugedusio prietaiso gali įvykti elektros smūgis. Niekada nejunkite sugadinto prietaiso. Ištraukite kištuką iš lizdo arba išjunkite saugiklį saugiklių dėžėje. Iškviškite klientų aptarnavimo tarnybą.
- Nekvalifikuotai atliekami remonto darbai yra pavojingi. Tik mūsų išmokytas klientų aptarnavimo tarnybos technikas gali atlikti remonto darbus ir pakeisti pažeistus prijungimo laidus. Jei prietaisas sugedo, ištraukite kištuką iš lizdo arba išjunkite saugiklį saugiklių dėžėje. Iškviškite klientų aptarnavimo tarnybą.
- Dėl prasiskverbusios drėgmės kyla elektros smūgio pavojus. Nenaudokite aukštu slėgiu ar garais valančių įrenginių.

## Galimos gedimų priežastys

### Dėmesio!

Prietaisas gali sugesti dėl korozijos. Gamindami maistą visuomet įjunkite prietaisą, kad nesusidarytų kondensatas. Susidaręs kondensatas gali sukelti koroziją ir gedimą.

Nedelsdami pakeiskite perdegusias lemputes, kad likusioms lemputėms netektų per didelę apkrovą.

Kyla pavojus sugadinti prietaisą dėl į elektronikos dalį patenkančios drėgmės. Valdymo elementų niekada nevalykite drėgna šluoste.

Prietaiso paviršių galima pažeisti netinkamai jį valant. Nerūdijančiojo plieno paviršius valykite tik gludinio kryptimi. Valdymo elementų nevalykite nerūdijančiojo plieno valikliu.

Aštriais valikliais arba šveitikliais galima pažeisti prietaiso paviršius. Niekomet nenaudokite aštrių valiklių arba šveitiklių.

Kondensato grįžtamasis srautas gali sugadinti prietaisą. Ortakį iš prietaiso reikia nutiesti nuolaidžiai (1° nuolydis).

## Aplinkos apsauga

Jūsų naujasis prietaisas yra labai ekonomiškas. Čia pateikiama patarimų, kaip naudojant prietaisą galima sutaupyti dar daugiau energijos ir kaip tinkamai utilizuoti naudotą prietaisą.

### Elektros energijos taupymas

- Ruošiant maistą turi būti tiekama pakankamai oro, kad garų rinktuvas veiktų efektyviai ir tyliai.
- Ventilatoriaus intensyvumo pakopą parinkite, atsižvelgdami į garų kiekį. Intensyviają pakopą naudokite tik tuomet, kai tikrai reikia. Kuo žemesnė ventilatoriaus veikimo pakopa, tuo mažiau elektros energijos vartojama.
- Jei ruošiant maistą garų atsiranda daugiau, laiku perjunkite aukštesnę ventilatoriaus veikimo pakopą. Jei virtuvėje pasklis daug maisto ruošimo garų, garų rinktuvas turės veikti ilgiau.
- Išjunkite garų rinktuvą, kai jo nebereikia.
- Išjunkite apšvietimą, kai jo nebereikia.
- Nurodytais intervalais išvalykite filtrą arba jį pakeiskite, kad ventilatorius veiktų veiksmingai ir būtų galima išvengti gaisro.

### Ekologiškas utilizavimas

Pakuotę utilizuokite pagal aplinkosaugos reikalavimus.



Šis prietaisas yra pažymėtas pagal Europos bendrijos direktyvą 2012/19/EG dėl naudotų elektrinių ir elektroninių prietaisų (waste electrical and electronic equipment - WEEE).

Ši direktyva apibrėžia visoje ES galiojančią naudotų prietaisų grąžinimo ir perdirbimo tvarką.

## Eksploatavimo režimai

Šį prietaisą galite naudoti oro ištraukimo arba recirkuliacijos režimu.

### Oro ištraukimo režimas



Įsiurbtas oras išvalomas riebalų valymo filtre ir per vamzdyną išpučiamas į aplinką.

**Pastaba:** Išpučiamas oras neturi patekti nei į veikiančią dūmų ar dujų ventiliacijos kamina, nei į patalpų, kuriose įrengti židiniai, vėdinimo šachtą.

- Jei išpučiamą orą norima nukreipti į neeksploatuojamą dūmų ar dujų ventiliacijos kamina, reikia gauti atsakingo kaminkrėčio leidimą.
- Jeigu šalinamas oras nukreipiamas per išorinę sieną, reikia naudoti teleskopinę movą.

### Recirkuliacijos režimas



Įsiurbtas oras valomas riebalų arba aktyviosios anglies filtre ir vėl išpučiamas į virtuvę.

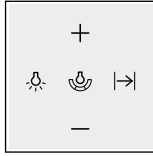
**Pastaba:** Jei norite išvengti kvapų prietaisui veikiant recirkuliacijos režimu, sumontuokite aktyviosios anglies filtrą. Informaciją apie įvairias galimybes naudoti prietaisą recirkuliacijos režimu rasite brošiūrose, jos galite teirautis ir pardavėjo. Šiuo atveju reikalingus priedus galėsite įsigyti specialiose parduotuvėse, klientų aptarnavimo centruose arba interneto parduotuvėje. Priedų numerius rasite šios naudojimosi instrukcijos gale.

# Prietaiso valdymas

**Pastaba:** Garų surinktuvą įjunkite pradėję gaminti maistą, o išjunkite jį tik praėjus kelioms minutėms po to, kai baigsite gaminti. Šitaip gaminant susidarantys garai pašalinami efektyviausiai.

## Nuotolinis valdymas

### Nuotolinio valdymo pultelis



### Paaiškinimas

☰	Ijungti / išjungti šviesą / slopinti šviesą
+	Ventiliatoriaus galios pakopos didinimas
-	Ventiliatoriaus galios pakopos mažinimas
🎨	Spalvos keitimas
I->I	Ventiliatoriaus inercinė eiga

### Nuotolinio valdymo pultelio susiejimas su prietaisu

Jei prietaiso nepavyksta valdyti nuotolinio valdymo pulteliu, pvz., pakeitus bateriją, turi būti atkurta sąsaja tarp nuotolinio valdymo pultelio ir prietaiso.

1. Laikykite nuspaudę mygtuką +.
2. Prijunkite prietaisą prie tinklo maitinimo įtampos.  
Pasigirsta ilgas garso signalas. Nuotolinio valdymo pultelis yra susietas su prietaisu.

**Pastaba:** Jei per 30 sekundžių nepasigirsta garso signalas, pakartokite tuos pačius veiksmus.

## Ventiliatoriaus nustatymas

### Ijungimas

1. Spustelėkite mygtuką +.  
Ijungus ventiliatorių pradeda veikti ventiliatoriaus 2 galios pakopa.
2. Norėdami nustatyti kitą ventiliatoriaus galios pakopą, paspauskite mygtuką + arba -.

**Pastaba:** Prietaise įdiegtos 3 ventiliatoriaus galios pakopos ir viena didžiausios galios pakopa. Norėdami nustatyti žemiausią pakopą, vieną kartą spauskite -. Jei paspausite daugiau kartų, prietaisas išsijungs.

### Išjungimas

Spauskite mygtuką -, kol prietaisas išsijungs.

## Intensyvumo pakopa

Jei kvapai yra labai intensyvūs arba jei susidarė daug garų, įjunkite intensyviają pakopą.

Spauskite mygtuką +, kol išgirsite, kad prietaisas perjungė intensyviają pakopą.

**Pastaba:** Intensyvioji pakopa veikia 4 minutes. Pasibaigus šiam laikui prietaisas perjungs ventiliatoriaus 2 galios pakopą.

## Ventiliatoriaus inercinė eiga

Veikiant ventiliatoriaus inercinei eiga, prietaisas automatiškai išsijungia po 10 minučių.

Spustelėkite mygtuką I->I.

**Pastaba:** Ventiliatoriaus inercinę eigą galima aktyvinti tik ventiliatoriaus 1–3 galios pakopose.

## Apšvietimas

Apšvietimą galite įjungti arba išjungti, kada norite, neatsižvelgdami į ventiliacijos sistemą.

Spustelėkite mygtuką ☰.

### RŽM spalvų modelio funkcija

Vėl spauskite mygtuką 🎨, kol bus nustatyta norima spalva.

**Pastaba:** Spalvos nustatomos toliau nurodyta eilės tvarka:

- Raudona
- Žalia
- Mėlyna
- Žalsvai mėlyna
- Geltona
- Purpurinė

### Ryškumo nustatymas

Spauskite mygtuką ☰, kol bus nustatytas norimas ryškumas.

## Užterštumo signalas

Kai filtrai prisisotina, pasigirsta garso signalas:

- 3 garso signalai iš eilės: išvalykite metalinį riebalų filtrą;
- 6 garso signalai iš eilės: pakeiskite aktyvintosios anglies filtrą.

Žr. skyrių *Valymas ir techninė priežiūra* ir pridedamąjį lapą „CleanAir“ režimo recirkuliacijos modulis“.

### Užterštumo signalo nustatymas iš naujo

Spustelėkite mygtuką I->I.

Tris sekundes girdimas garso signalas.

**Pastaba:** Po 20 valandų prietaisas užterštumo signalą išjungia automatiškai.

### Prietaiso perjungimas recirkuliacijos režimui

1. Išjunkite prietaisą.
2. Keturias sekundes spauskite mygtuką I->I, kol pasigirs garso signalas.

Elektroninei valdymo sistemai perjungtas recirkuliacijos režimas.

### Prietaiso perjungimas oro ištraukimo režimui

1. Išjunkite prietaisą.
2. Keturias sekundes spauskite mygtuką I->I, kol pasigirs du garso signalai.

Elektroninei valdymo sistemai perjungtas oro ištraukimo režimas.

# Valymas ir techninė priežiūra

## Kyla pavojus nusideginti!!

Eksplatuojamas prietaisas įkaista, ypač lempučių srityje. Prieš pradėdami valyti prietaisą, palaukite, kol jis atvės.

## Elektros smūgio pavojus!

Dėl prasiskverbusio skysčio gali ištikti srovės smūgis. Prietaisą valykite tik drėgna servetėle. Prieš pradėdami valyti, ištraukite tinklo kištuką arba saugiklių dėžutėje išjunkite saugiklį.

## Elektros smūgio pavojus!

Dėl prasiskverbusios drėgmės kyla elektros smūgio pavojus. Nenaudokite aukštu slėgiu ar garais valančių įrenginių.

## Kyla pavojus susižeisti!

Prietaiso viduje esančios konstrukcinės dalys gali būti aštrios. Dėvėkite apsaugines pirštines.

## Valymo priemonės

Kad skirtingi paviršiai nebūtų pažeisti dėl netinkamų valymo priemonių, atkreipkite dėmesį į lentelėje pateiktus duomenis. Nenaudokite

- aštrių arba šveičiamųjų valymo priemonių,
- valymo priemonių, kurių sudėtyje yra daug alkoholio,
- kietų šveistukų ir valomųjų kempinių,
- aukštu slėgiu arba garais valančių įrenginių.

Prieš naudodami kruopščiai išplaukite naujas drėgmę sugeriančias šluostes.

Atkreipkite dėmesį į visus nurodymus ir įspėjimus, pateikiamus ant valymo priemonių.

Sritis	Valymo priemonės
Nerūdijantysis plienas	Karštas plovimo šarmas Nuplaukite plovimo servetėle ir nusausinkite minkšta servetėle. Nerūdijančiojo plieno paviršius valykite tik gludavimo kryptimi. Klientų aptarnavimo tarnyboje arba specializuotose parduotuvėse įsigysite specialių valiklių nerūdijančiajam plienui. Minkšta šluoste užtepkite ploną priežiūros priemonės sluoksnį.
Lakuoti paviršiai	Karštas plovimo šarmas Nuvalykite drėgna plovimo servetėle ir nusausinkite minkšta servetėle. Nenaudokite nerūdijančiajam plienui skirtų valiklių.
Aliuminis ir plastikas	Stiklų valiklis: valykite minkšta servetėle.
Stiklas	Stiklų valiklis Valykite minkšta servetėle. Nenaudokite stiklo grandiklių.
Valdymo elementai	Karštas plovimo šarmas Nuvalykite drėgna plovimo servetėle ir nusausinkite minkšta servetėle. Patekus drėgmei kyla elektros smūgio pavojus. Kyla pavojus sugadinti elektroniką dėl į ją patekusios drėgmės. Valdymo elementų niekada nevalykite drėgna servetėle. Nenaudokite nerūdijančiajam plienui skirtų valiklių.

## Metalinio riebalų filtro valymas

Ši instrukcija tinka keliems prietaiso modeliams. Gali pasitaikyti, kad šioje instrukcijoje rasite kai kurių priedų ar funkcijų aprašymus, tačiau kuris nors konkretus modelis jų neturės.

## Kyla gaisro pavojus!

Gali užsiliepsnoti riebalų filtre esančios riebalų nuosėdos.

### Riebalų filtrą valykite bent kas 2 mėnesius.

Prietaiso niekada nenaudokite be riebalų filtro.

### Pastabos

- Nenaudokite ėdžių valiklių ir valiklių, kurių sudėtyje yra rūgščių ar šarmų.
- Valydami metalinį riebalų filtrą, nepamirškite drėgna pašluoste nuvalyti ir filtro laikiklį.
- Metalinį riebalų filtrą galite plauti indaplovėje arba rankomis.

### Rankomis:

**Pastaba:** Jei nešvarumus pašalinti labai sunku, galite naudoti specialų riebalų tirpiklį. Jo galima užsisakyti interneto parduotuvėje.

- Pamirkykite metalinį riebalų filtrą karštose pamuilėse.
- Filtrą valykite šepetėliu, po to gerai nuskalaukite.
- Leiskite metaliniam riebalų filtrui gerai nusivarvėti.

### Indaplovėje:

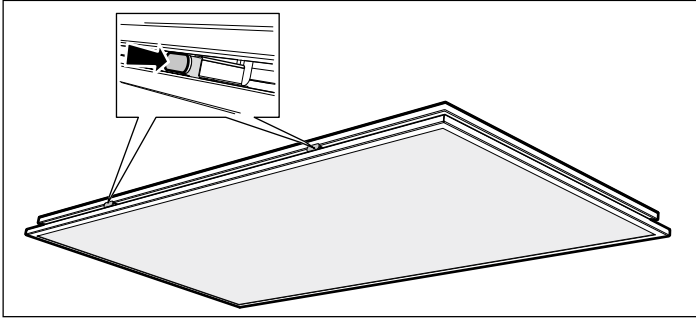
**Pastaba:** Plaukant indaplovėje gali šiek tiek pasikeisti detalių spalva. Tai neturi įtakos metalinio riebalų filtro funkcijai.

- Labai užteršto metalinio riebalų filtro neplaukite kartu su indais.
- Metalinį riebalų filtrą į indaplovę įdėkite laisvai. Metalinio riebalų filtro negalima prispausti.

## Metalinio riebalų filtro išėmimas

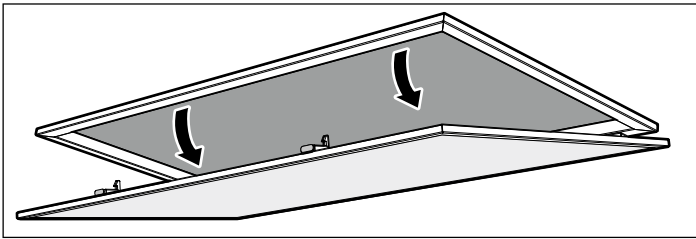
1. Paspauskite filtro dangčio fiksatorių.

**Pastaba:** Filtro dangtį suimkite dviem rankomis.



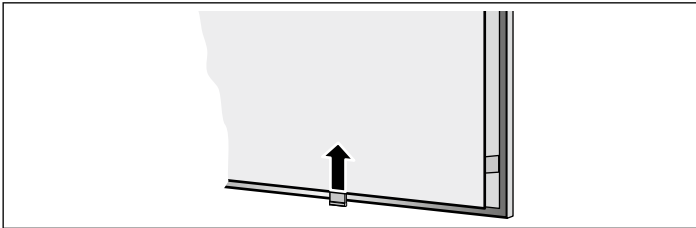
2. Atidarykite filtro dangtį iki galo.

**Pastaba.** Filtro dangtį galima atidaryti maždaug 40° kampu.



3. Spustelėkite metalinio riebalų filtro užraktą.

**Pastaba.** Metalinio riebalų filtro nelenkite, kad jo nepažeistumėte.



4. Išimkite metalinį riebalų filtrą iš laikiklio.

**Pastaba.** Ant filtro gali būti susikaupusių riebalų. Metalinį riebalų filtrą laikykite horizontaliai, kad nelašėtų riebalai.

5. Išvalykite prietaisą iš vidaus.

6. Išvalykite metalinį riebalų filtrą, palaukite, kol išdžius, ir tik tuomet įmontuokite.

## Metalinio riebalų filtro įdėjimas

1. Įdėkite metalinį riebalų filtrą.

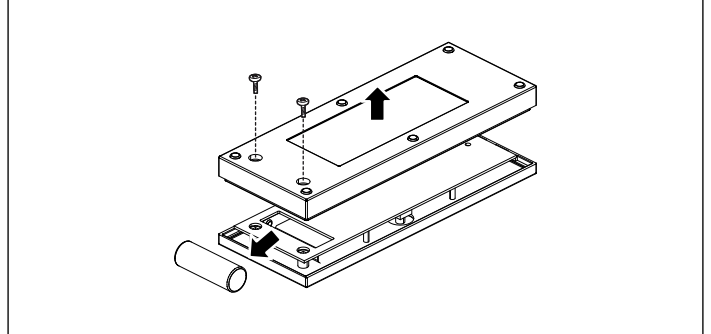
Kita ranka prilaikykite metalinį riebalų filtrą.

2. Metalinį riebalų filtrą pakelkite į viršų ir užfiksuokite.

3. Filtro dangtį uždarykite pakėlę jį viršų.

**Pastaba:** Įsitinkinkite, kad filtro dangčio užraktas tinkamai užsifiksavo.

## Nuotolinio valdymo pultelio baterijų keitimas



1. Atsukite varžtus.

2. Nuimkite dangtį.

3. Išimkite baterijas.

4. Tinkamai įdėkite naujas baterijas (23AE tipo, 12 V).

5. Tuščias arba sugedusias baterijas utilizuokite pagal vietoje galiojančius potvarkius.

**Pastaba:** Baterijų neišmeskite kartu su buitinėmis atliekomis.

## Ką daryti atsiradus sutrikimams?

Atsiradusias triktis dažnai galite pašalinti patys. Prieš kreipdamiesi į klientų aptarnavimo tarnybą, atkreipkite dėmesį į šiuos nurodymus.

### **Elektros smūgio pavojus!**

Nekvalifikuotai atliekami remonto darbai yra pavojingi. Tik mūsų išmokytas klientų aptarnavimo tarnybos technikas gali atlikti remonto darbus ir pakeisti pažeistus prijungimo laidus. Jei prietaisas sugedo, ištraukite kištuką iš lizdo arba išjunkite saugiklį saugiklių dėžėje. Iškvieskite klientų aptarnavimo tarnybą.

### **Šviesos diodų lempučių**

Sugedusias šviesos diodų lempučių leidžiama keisti tik gamintojui, klientų aptarnavimo tarnybos darbuotojams arba licenciją turinčiam specialistui (elektros instaliacijos specialistui).

## Trikių lentelė

Triktis	Galima priežastis	Sprendimas
Neveikia prietaisas.	Neįkištas kištukas.	Prijunkite prietaisą prie elektros tinklo.
	Nėra elektros	Patikrinkite, ar kiti virtuvės prietaisai veikia.
	Sugedo saugiklis	Saugiklių dėžutėje patikrinkite, ar nesugedo prietaiso saugiklis.
Neveikia apšvietimas.	Perdegę šviesos diodų lemputės.	Skambinkite į klientų aptarnavimo tarnybą.
3 garso signalai iš eilės	Metalinis riebalų filtras užterštas.	Išvalykite filtrą, skaitykite skyrių <i>Valymas ir techninė priežiūra</i> .
6 garso signalai iš eilės	Aktyvintosios anglies filtras užterštas.	Pakeiskite filtrą, žr. pridėjamą lapą „CleanAir“ režimo recirkuliacijos modulis“.
Neveikia nuotolinio valdymo pultelis.	Tuščia baterija	Pakeiskite nuotolinio valdymo pultelio baterijas, žr. skyrių <i>Valymas ir techninė priežiūra</i> .
Prietaisas nereaguoja į nuotolinio valdymo pultelį	Nuotolinio valdymo pultelis nėra susietas su prietaisu.	Susiekite nuotolinio valdymo pultelį su prietaisu, žr. skyrių <i>Prietaiso valdymas</i>

## Klientų aptarnavimo skyrius

Jei prietaisą reikia remontuoti, Jums padės klientų aptarnavimo skyriaus darbuotojai. Mes visada rasime tinkamą sprendimą, kad nereikėtų be reikalo į namus važiuoti technikui.

Paskambinę nurodykite gaminio (E Nr.) ir gamyklos numerį (FD Nr.), kad galėtume Jus kompetentingai aptarnauti. Specifikacijų lentelę su numeriais rasite prietaiso vidinėje pusėje (tam išmontuokite metalinį riebalų filtrą).

Kad prirėikus netektų ilgai ieškoti, savo prietaiso duomenis ir klientų aptarnavimo tarnybos telefono numerį galite įrašyti čia.

E-Nr.	FD Nr.
-------	--------

Klientų aptarnavimo tarnyba ☎

Atkreipkite dėmesį, kad klientų aptarnavimo tarnybos technikui apsilankius dėl netinkamo valdymo, vizitas bus mokamas ir garantiniu laikotarpiu.

### Remonto pavedimai ir patarimai gedimų atvejais

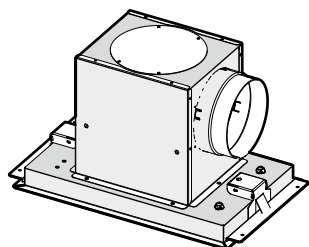
Visų šalių kontaktinius duomenis rasite pridėtame klientų aptarnavimo tarnybos skyrių sąrašė.

Pasitikėkite gamintojo kompetencija. Būsime tikri, kad remonto darbus atlieka išmokyti techninės priežiūros tarnybos technikai, kurie turi Jūsų prietaisui tinkančias originalias atsargines dalis.

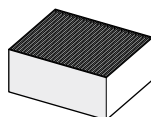
## Priedai recirkuliaciniam režimui

(nėra pristatomame komplekte)

LZ56700



LZ56200





Svarīgas drošības norādes.....	17
Vides aizsardzība .....	19
Enerģijas taupīšana.....	19
Videi draudzīga utilizācija.....	19
Režīma veidi.....	19
Gaisa izvadīšanas režīms.....	19
Cirkulējošā gaisa režīms .....	19
Iekārtas lietošana .....	20
Apgaisojums.....	20
Piesātinājuma signāls .....	20

Tīrīšana un apkope.....	21
Traucējumi .....	22
Klientu apkalpošanas dienests.....	23
Gaisa cirkulācijas režīma papildpiederumi.....	23

Plašāku informāciju par produkciju, rezerves daļām un servisu atradīsiet tīmeklī: [www.siemens-home.com](http://www.siemens-home.com) un tiešsaistes veikalā: [www.siemens-eshop.com](http://www.siemens-eshop.com)

## ⚠ Svarīgas drošības norādes

Uzmanīgi izlasiet šo pamācību. Tikai tad Jūs varēsiet droši un pareizi lietot savu ierīci. Lietošanas instrukciju saglabājiet, lai varētu to izmantot vēlāk vai arī vajadzības gadījumā nodot nākamajam īpašniekam.

Lietošana ir droša tikai tad, ja uzstādīšana ir tehniski pareiza un atbilstīga pamācībai. Par pareizu iekārtas darbību uzstādīšanas vietā atbild uzstādītājs.

Šī iekārta ir paredzēta lietošanai tikai privātā mājāsaimniecībā un mājas vidē. Iekārta nav paredzēta lietošanai ārtelpā. Neatstājiet iekārtu darbības laikā bez uzraudzības. Ražotājs neatbild par bojājumiem, kas radušies neatbilstīgas lietošanas vai nepareizas apkopes dēļ.

Šo iekārtu drīkst lietot tikai augstumā, kas nepārsniedz 2000 metrus virs jūras līmeņa.

Bērni, kas vecāki par 8 gadiem, un cilvēki ar nepietiekamām fiziskajām, sensorajām un garīgajām spējām vai bez pieredzes vai atbilstošām zināšanām ierīci var lietot tikai citu cilvēku uzraudzībā vai pēc tam, kad viņi ir apmācīti to izmantot un ir apzinājušies iespējamos riskus.

Bērni nedrīkst spēlēties ar ierīci. Tīrīšanu un lietotājiem paredzētu apkopi nedrīkst veikt bērni, izņemot gadījumus, kad viņi ir vecāki par 8 gadiem un tas tiek darīts kāda cita cilvēka uzraudzībā.

Uzraugiet, lai bērni, kas ir jaunāki par 8 gadiem, neatrastos ierīces un pieslēguma kabeļa tuvumā.

Pēc izsaiņošanas pārbaudiet ierīci. Nepievienojiet ierīci, ja konstatējat transportēšanas laikā izraisītus bojājumus.

Ierīces bez spraudņa drīkst uzstādīt tikai sertificēts speciālists. Uz bojājumiem, kuri izraisīti nepareiza pieslēguma dēļ, garantija neattiecas.

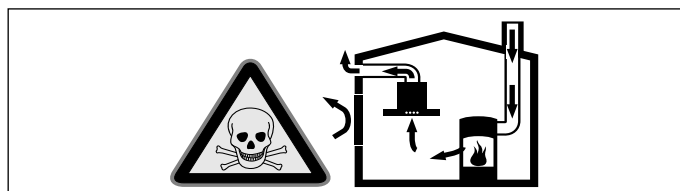
### Nosmakšanas risks!

Iepakojuma materiāli ir bīstami bērniem. Neļaujiet bērniem rotaļāties ar iepakojuma materiālu.

### Dzīvības apdraudējumi!

Atpakaļ iesūktas dūmgāzes var radīt saindēšanos.

Ja iekārta ventilācijas režīmā un no telpas gaisa atkarīgs pavards darbojas vienlaikus, nodrošiniet pietiekamu gaisa pieplūdi.

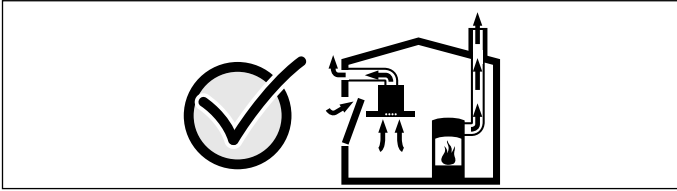


No telpas gaisa atkarīgie pavardi (piem., ar gāzi, eļļu, malku vai oglēm darbināmas sildierīces, caurplūdes sildītāji, karstā ūdens sildītāji) no uzstādīšanas telpas piesaista degšanai vajadzīgo gaisu un izvada atgāzes pa izplūdes sistēmu (piem., kamīnu).

Ja vienlaikus ir ieslēgts arī tvaika nosūcējs, no virtuves un blakustelpām tiek izsūkts gaiss – bez pietiekamas gaisa pieplūdes veidojas pazemināts spiediens. Indīgās gāzes no kamīna vai velkmes kārbas tiek iesūktas atpakaļ dzīvojamās telpās.

- Tādēļ vienmēr jānodrošina gaisa pieplūde.
- Izmantojot tikai gaisa pieplūdes/atgaisa sienas kārbas, robežvērtību ievērošana nav nodrošināta.

Lietošana ir droša tikai tad, ja pazeminātais spiediens pavarda uzstādīšanas telpā nepārsniedz 4 Pa (0,04 milibārus). Tas ir iespējams, ja degšanai vajadzīgais gaiss var ieplūst pa nenoslēdzamām spraugām, piem., logiem, durvīm, un vienlaikus tiek izmantotas gaisa pieplūdes/atgaisa sienas kārbas vai veikti citi tehniski pasākumi.



Noteikti konsultējieties ar atbildīgo skursteņslauķi, kas var novērtēt visas ēkas ventilācijas sistēmu un ieteikt vajadzīgos ventilācijas pasākumus.

Ja tvaika nosūcējs darbojas tikai gaisa cirkulācijas režīmā, tad tā darbība nav ierobežota.

### Ugunsbīstamība!

- Tauku nogulsnes tauku filtrā var aizdegties.

#### Tauku filtrs jātīra vismaz reizi divos mēnešos.

Neizmantojiet iekārtu bez tauku filtra.

- Tādu nogulsnes tauku filtrā var aizdegties. Nedarbojieties iekārtas tuvumā ar atklātu liesmu (piem., neflambējiet). Uzstādiet iekārtu virs cietā kurināmā (piem., malkas vai ogļu) pavarda tikai tad, ja tai ir slēgts, nenonemams vāks. Pavardam nedrīkst ļaut dzirksteļot.
- Karsta eļļa un tauki viegli uzliesmo. Neatstājiet bez uzraudzības karstu eļļu un taukus. Nedzēsiet uguns liesmas ar ūdeni. Izslēdziet sildriņķi. Uzmanīgi apslāpējiet liesmas ar vāciņu, dzēšamo drānu vai ko līdzīgu.
- Gāzes sildriņķi bez gatavošanas traukiem darbības laikā rada lielu karstumu. Tas var bojāt vai aizdedzināt virs sildriņķiem uzstādītu ventilācijas iekārtu. Izmantojiet gāzes sildriņķus tikai tad, kad uz tiem ir trauki.

- Vienlaikus darbinot vairākus gāzes sildriņķus, rodas liels karstums. Tas var bojāt vai aizdedzināt virs sildriņķiem uzstādītu ventilācijas iekārtu. Nedarbiniet vienlaikus divus gāzes sildriņķus ar vislielāko liesmu ilgāk par 15 minūtēm. Lielizmēra deglis, kura jauda pārsniedz 5 kW (vokēdienu gatavošanai), rada diviem gāzes degļiem līdzvērtīgu karstumu.

### Apdegumu risks!

Darba režīma darbības laikā pieejamās detaļas kļūst karstas. Nepieskarities karstām detaļām. Neļaujiet krāsns tuvumā atrasties bērniem.

### Savainojumu risks!

- Iekārtas iekšējām detaļām var būt asas malas un stūri. Jāizmanto aizsargcimdi.
- Uz iekārtas novietoti priekšmeti var nogāzties. Nenovietojiet uz iekārtas priekšmetus.

### Elektriskā trieciena risks!

- Bojāta ierīce var radīt strāvas triecienu. Nekad neieslēdziet bojātu ierīci. Atvienojiet ierīci no elektriskās strāvas tīkla un izslēdziet drošinātāju kastē. Izsauciet klientu servisu.
- Ja ierīce labota neprofesionāli, to lietot ir bīstami. Tikai kvalificēts mūsu klientu servisa tehniķis, kuru mēs esam apmācījuši, drīkst veikt remontu un bojātu pieslēguma vadu nomaiņu. Ja ierīce ir bojāta, izslēdziet vai atvienojiet to no elektriskās strāvas tīkla, vai izslēdziet drošinātāju kastē. Izsauciet klientu servisu.
- Ja ierīces iekšpusē nokļūst mitrums, tas var izraisīt strāvas triecienu. Neizmantojiet augstspiediena tīrītāju vai tvaika tīrītāju.

## Bojājumu iemesli

### Uzmanību!

Bojājumu bīstamība ar koroziju. Gatavojot ēdienu, vienmēr ieslēdziet ierīci, lai izvairītos no kondensāta izveidošanās. Kondensāts var izraisīt ar koroziju saistītus bojājumus.

Bojātās spuldzes uzreiz jānomaina, lai novērstu pārējo spuldžu pārslodzi.

Elektronikas detaļās iekļuvis mitrums var radīt bojājumu risku. Netīriet vadības elementus ar slapju drānu.

Nepareizas tīrīšanas radīti virsmas bojājumi. Nerūsējošā tērauda virsmas tīriet tikai slīpējuma virzienā. Neizmantojiet nerūsējošā tērauda tīrītāju vadības elementu tīrīšanai.

Kodīgu vai abrazīvu tīrīšanas līdzekļu radīti virsmas bojājumi. Neizmantojiet kodīgus vai abrazīvus tīrīšanas līdzekļus.

Kondensāta atplūdes radītu bojājumu risks. Uzstādiet atgaisa kanālu ieslēpi pret iekārtu (1° slīpums).

## Vides aizsardzība

Jūsu jaunā ierīce ir īpaši energoefektīva. Šeit sniegti padomi, kā ierīces lietošanas laikā var ietaupīt vēl vairāk enerģijas un kā ierīci pareizi izmantot.

### Enerģijas taupīšana

- Gatavošanas laikā nodrošiniet pietiekamu gaisa pieplūdi, lai tvaiku nosūcējs varētu darboties optimāli un ar nelielu troksni.
- Pielāgojiet ventilēšanas režīmu atbilstīgi tvaiku daudzumam gatavošanas laikā. Izmantojiet intensīvo režīmu tikai tad, kad vajadzīgs. Mazāk intensīvā ventilēšanas režīmā ierīce patērē mazāk enerģijas.
- Ja gatavošanas laikā pastiprināti veidojas tvaiki, laikus izvēlieties intensīvāku ventilēšanas režīmu. Ja tvaiku nosūcēju ieslēdz, kad gatavošanas tvaiki jau ir izplatījušies pa virtuvi, tam jādarbojas ilgāk.
- Kad tvaiku nosūcējs vairs nav vajadzīgs, izslēdziet to.
- Kad apgaismojums vairs nav vajadzīgs, izslēdziet to.
- Lai nodrošinātu labāku ventilēšanu un novērstu ugunsgrēkus, regulāri tīriet vai mainiet filtru.

### Videi draudzīga utilizācija

Utilizējiet iepakojumu videi draudzīgā veidā.



Šī ierīce ir marķēta atbilstoši Eiropas direktīvai 2012/19/ES par elektriskajām un elektroniskajām ierīcēm (waste electrical and electronic equipment – WEEE).

Direktīva nosaka veidu, kā ES teritorijā jārealizē nolietoto ierīču nodošana un pārstrāde.

## Režīma veidi

Šo ierīci var darbināt garaiņu izvadīšanas uz āru vai cirkulējošā gaisa režīmā.

### Gaisa izvadīšanas režīms



Uzsūkto gaisu attīra tauku filtrs un pa cauruļu sistēmu to izvada ārtelpā.

**Norādījums:** Atgaisu nedrīkst izvadīt nedz pa funkcionējošu dūmvada vai atgaisa kamīnu, nedz arī pa pavarda vietas sūcējventilācijas šahtu.

- Lai izvadītu atgaisu pa nefunkcionējošu dūmvada vai atgaisa kamīnu, vajadzīga atbildīgā skursteņslauķa atļauja.
- Ja atgaisu izvada pa ārējo sienu, tad jāizmanto teleskopiskā sienas kārba.

### Cirkulējošā gaisa režīms



Iesūkto gaisu tīra tauku filtri un aktīvās ogles filtrs un tas tiek no jauna ievadīts virtuvē.

**Norādījums:** Lai sasaistītu smakas, kuras izdalās cirkulējošā gaisa režīmā, nepieciešama aktīvās ogles filtra instalācija. Par ierīces dažādām darbināšanas iespējām cirkulējošā gaisa režīmā var iepazīties prospektos vai konsultēties ar specializētā veikala darbiniekiem. Tam nepieciešamo aprīkojumu var saņemt specializētajā veikalā, tehniskā servisa dienestā vai online-shop. Aprīkojuma numurs norādīts šīs lietošanas pamācības beigās.

# Iekārtas lietošana

**Norādījums:** Ieslēdziet tvaika nosūcēju ēdienu gatavošanas sākumā un izslēdziet tikai dažas minūtes pēc ēdienu gatavošanas beigām. Tā virtuves tvaiki tiek visefektīvāk novērsti.

## Tālvadība

### Tālvadība



### Apzīmējumi

	Ieslēgt/izslēgt apgaismojumu/blāvs apgaismojums
<b>+</b>	Pārslēgt uz lielāku ventilēšanas režīmu
<b>-</b>	Pārslēgt uz mazāku ventilēšanas režīmu
	Mainīt krāsu
	Ventilatora darbība tukšgaitā

### Tālvadības savienošana ar iekārtu

Ja iekārtu nevar vadīt ar tālvadību, piem., pēc baterijas nomainīšanas, nepieciešams atjaunot tālvadības un iekārtas savienojumu.

1. Turiet taustiņu **+** nospiestu.
2. Pievienojiet iekārtu strāvas tīklam.  
Atskan ilgs skaņas signāls. Tālvadība ir savienota ar iekārtu.

**Norādījums:** Ja 30 sekunžu laikā neatskan skaņas signāls, atkārtojiet procesu.

## Ventilatora lietošana

### Ieslēgšana

1. Nospiediet taustiņu **+**.  
Ventilators tiek iedarbināts 2. režīmā.
2. Spiediet taustiņu **+** vai **-**, lai iestatītu citu ventilēšanas režīmu.

**Norādījums:** Iekārtai ir 3 ventilēšanas režīmi un intensīvais režīms. Lai iestatītu zemāko režīmu, vienreiz nospiediet **-**. Spiežot simbolu biežāk, iekārta izslēdzas.

### Izslēgšana

Spiediet taustiņu **-**, līdz ierīce izslēdzas.

### Intensīvais režīms

Rodoties īpaši spēcīgiem aromātiem un tvaikiem, izmantojiet intensīvo režīmu.

Vēlreiz nospiediet taustiņu **+**, līdz ierīce dzirdami pārslēdzas uz intensīvo režīmu.

**Norādījums:** Intensīvā ventilēšanas režīma darbības laiks ir 4 minūtes. Kad šis laiks beidzies, ierīce pārslēdzas uz 2. ventilēšanas režīmu.

### Ventilatora darbība tukšgaitā

Ja ventilators darbojas tukšgaitā, ierīce pēc 10 minūtēm izslēdzas automātiski.

Nospiediet taustiņu .

**Norādījums:** Ventilatora darbību tukšgaitā var ieslēgt tikai 1.-3. ventilēšanas režīmā.

## Apgaismojums

Apgaismojumu var ieslēgt un izslēgt neatkarīgi no ventilatora darbības.

Nospiediet taustiņu .

### RGB funkcija

Nospiediet taustiņu vairākas reizes, līdz iestatīta vēlamā krāsa.

**Norādījums:** Krāsas iespējams iestatīt tālāk minētajā secībā.

- Sarkana
- Zaļa
- Zila
- Ciānzila
- Dzeltena
- Fuksīna

### Spilgtuma iestatīšana

Turiet taustiņu nospiestu, līdz ir izvēlēta vēlamā spilgtuma pakāpe.

## Piesātinājuma signāls

Ja filtri ir piesātināti, atskan skaņas signāls.

- 3 secīgi skaņas signāli: iztīriet metāla tauku filtru.
- 6 secīgi skaņas signāli: nomainiet aktīvās ogles filtru.

Skatiet nodaļu *Tīrīšana un apkope* vai cirkulējošā gaisa moduļa „CleanAir” pielikumu.

### Piesātinājuma signāla atiestatīšana

Nospiediet taustiņu .

Trīs sekundes atskan skaņas signāls.

**Norādījums:** Pēc 20 stundām ierīce automātiski izslēdz piesātinājuma signālu.

### Iestatīt ierīci uz cirkulējošā gaisa režīmu

1. Izslēdziet iekārtu.
2. Turiet pogu nospiestu četras sekundes, līdz atskan skaņas signāls.  
Elektriskā vadība ir iestatīta cirkulējošā gaisa režīmā.

### Iestatīt ierīci uz gaisa aizvades režīmu

1. Izslēdziet iekārtu.
2. Turiet pogu nospiestu četras sekundes, līdz atskan divi skaņas signāli.  
Elektriskā vadība ir iestatīta gaisa novades režīmā.

# Tīrīšana un apkope

## Apdegumu risks!

Darbojoties iekārta, jo īpaši tās spuldzes, sakarst. Pirms tīrīšanas pagaidiet, līdz iekārta ir atdzisusi.

## Elektrotraumu risks!

Iekārtā iekļuvus mitrums var radīt elektrotraumas. Tīriet iekārtu tikai ar mitru drānu. Pirms iekārtas tīrīšanas atvienojiet to no elektrotīkla vai izslēdziet atbilstīgo drošinātāju.

## Elektrotraumas risks!

Ja ierīces iekšpusē nokļūst mitrums, tas var izraisīt strāvas triecienu. Neizmantojiet augstspiediena tīrītāju vai tvaika tīrītāju.

## Savainojumu risks!

Iekārtas iekšējām detaļām var būt asas malas un stūri. Jāizmanto aizsargcimdi.

## Tīrīšanas līdzekļi

Lai, lietojot nepareizus tīrīšanas līdzekļus, nesabojātu dažādās virsmas, lūdzu, ievērojiet tabulā sniegto informāciju. Neizmantojiet:

- asus vai abrazīvus mazgāšanas līdzekļus,
- tīrīšanas līdzekļus ar lielu alkohola saturu;
- cietus metāla sūkļus vai tīrīšanas sūkļus;
- augstspiediena vai tvaika tīrītājus.

Jaunas sūkļveida drānas pirms lietošanas rūpīgi izmazgājiet. Ievērojiet visas uz tīrīšanas līdzekļa iepakojuma minētās norādes un brīdinājumus.

Zona	Tīrīšanas līdzekļi
Nerūsējošs tērauds	Karsts mazgāšanas līdzekļa šķīdums. Tīriet ar mazgāšanas drānu un noslaukiet ar mīkstu drānu. Nerūsējošā tērauda virsmas tīriet tikai slīpējuma virzienā. Klientu apkalpošanas dienestā vai specializētos veikalos var iegādāties nerūsējošā tērauda tīrīšanai paredzētus līdzekļus. Ar mīkstu drānu uzziediet plānu kopšanas līdzekļa kārtu.
Lakotas virsmas	Karsts mazgāšanas līdzekļa šķīdums. Notīriet ar šķīdumā samērcētu drānu, noslaukiet ar mīkstu drānu. Neizmantojiet nerūsējošā tērauda tīrīšanai paredzētus līdzekļus.
Alumīnija un plastmasas virsmas	Stikla tīrīšanas līdzeklis. Tīriet ar mīkstu drānu.
Stikls	Stikla tīrīšanas līdzeklis. Tīriet ar mīkstu drānu. Neizmantojiet stikla skrāpi.
Vadības elementi	Karsts mazgāšanas līdzekļa šķīdums. Notīriet ar šķīdumā samērcētu drānu, noslaukiet ar mīkstu drānu. Iekļuvuša mitruma radīti strāvas triecienu draudi. Elektronikas detaļās iekļuvušais mitrums var radīt bojājumu risku. Netīriet vadības elementus ar slapju drānu. Neizmantojiet nerūsējošā tērauda tīrīšanai paredzētus līdzekļus.

## Metāla filtra tīrīšana

Šī pamācība ir derīga vairākiem ierīču variantiem. Iespējams, ka dažas aprakstītās aprīkojuma īpašības var neattiekties uz Jūsu ierīci.

## Ugunsbīstamība!

Tauku nogulsnes tauku filtrā var aizdegties.

**Tauku filtrs jātīra vismaz reizi divos mēnešos.**

Neizmantojiet iekārtu bez tauku filtra.

## Norādījumi

- Neizmantojiet agresīvus, skābi vai sārmu saturošus tīrīšanas līdzekļus.
- Tīrot metāla filtrus, tīriet ar mitru lupatu arī metāla filtra balstu ierīcē.
- Metāla filtrus Jūs varat tīrīt arī trauku mazgājamā mašīnā vai ar roku.

## Ar roku:

**Norādījums:** Lielu netīrumu gadījumā Jūs varat izmantot speciālu tauku šķīdināšanas līdzekli. To var pasūtīt online-shop.

- Iemērciet metāla filtrus karstā ūdenī sārma.
- Tīrīšanai izmantojiet suku un pēc tam labi noskalojiet filtru.
- Ļaujiet ūdenim nopīlēt no metāla filtriem.

## Trauku mazgājamā mašīnā:

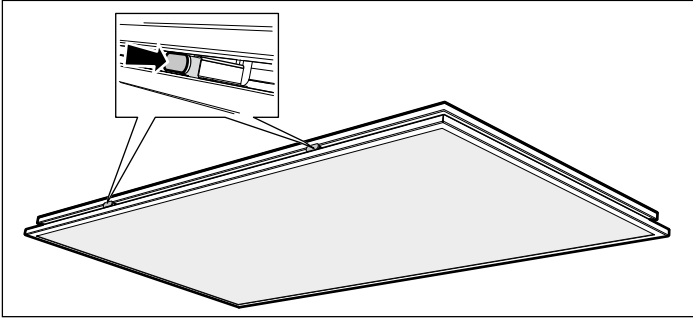
**Norādījums:** Tīrot trauku mazgājamā mašīnā, var rasties vieglas krāsu izmaiņas. Tas neietekmē metāla filtru darbību.

- Nemazgājiet stipri piesātinātus metāla tauku filtrus kopā ar traukiem.
- Ievietojiet metāla filtrus trauku mazgājamā mašīnā atstātus vienu no otra. Metāla filtri nedrīkst iespīlēt.

## Metāla tauku filtra noņemšana

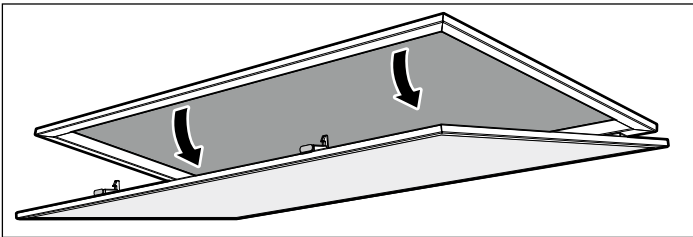
1. Nospiediet uz filtra pārsega fiksatoriem.

**Norādījums:** Turiet filtra pārsegu ar divām rokām.



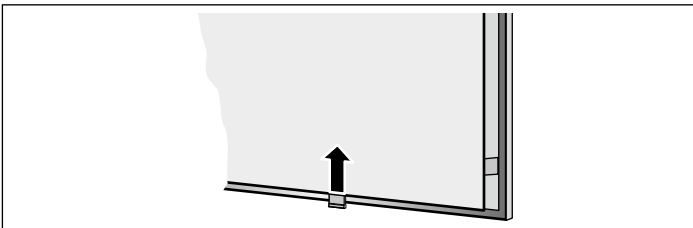
2. Atveriet filtra pārsegu līdz atdurei.

**Norādījums.** Filtra pārsegu var atvērt apmēram 40° leņķī.



3. Nospiediet uz metāla tauku filtra fiksatoriem.

**Norādījums.** Lai izvairītos no bojājumiem, nelokiet metāla tauku filtru.



4. Izņemiet metāla tauku filtru no stiprinājumiem.

**Norādījums.** Tauki var sakrāties metāla tauku filtra apakšā. Turiet metāla tauku filtru horizontāli, lai izvairītos no tauku pilēšanas.

5. Iztīriet ierīci no iekšpuses.

6. Iztīriet metāla tauku filtru un ļaujiet tam pirms ievietošanas nožūt.

## Metāla tauku filtra uzstādīšana

1. Ievietojiet metāla tauku filtru.

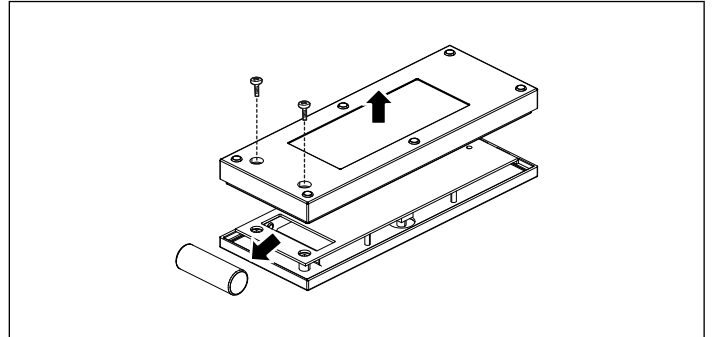
Vienlaicīgi ar otru roku pieturiet metāla tauku filtru no apakšas.

2. Ievietojiet metāla filtru, atvāžot uz augšu, un iefiksējiet aizvaru.

3. Aizveriet filtra pārsegu uz augšu.

**Norādījums:** Pārbaudiet, vai filtra pārsegs pareizi nofiksējas.

## Tālvadības pults bateriju maiņa



1. Atskrūvējiet skrūves.

2. Noņemiet pārsegu.

3. Izņemiet baterijas.

4. Pareizi ievietojiet jaunas baterijas (23AE 12 V).

5. Utilizējiet lietotas vai bojātas baterijas atbilstīgi vietējām prasībām.

**Norādījums:** Neizmetiet baterijas sadzīves atkritumos.

## Traucējumi

Bieži var rasties traucējumi, kurus ir grūti atrisināt patstāvīgi. Pirms klientu servisa speciālista izsaukšanas aicinām ņemt vērā turpmāk minētos norādījumus.

### Elektriskā trieciena risks!

Ja ierīce labota neprofesionāli, to lietot ir bīstami. Tikai kvalificēts mūsu klientu servisa tehniķis, kuru mēs esam apmācījuši, drīkst veikt remontu un bojātu pieslēguma vadu nomaiņu. Ja ierīce ir bojāta, izslēdziet vai atvienojiet to no elektriskās strāvas tīkla, vai izslēdziet drošinātāju kastē. Izsauciet klientu servisu.

### LED spuldzes

Bojātas LED spuldzes drīkst nomainīt tikai ražotājs, viņa servisa dienesta pārstāvji vai speciāli apmācīti speciālisti (elektriķi).

## Traucējumu tabula

Traucējums	Iespējamais cēlonis	Risinājums
Ierīce nedarbojas.	Nav iesprausta kontaktdakša.	Pieslēdziet ierīci pie elektroīkla.
	Strāvas padeves pārtraukums.	Pārbaudiet, vai darbojas citas virtuves ierīces.
	Bojāts drošinātājs.	Drošinātāju kārbā pārbaudiet, vai nav bojāts ierīces drošinātājs.
Apgaismojums nedarbojas.	LED spuldzes ir bojātas.	Sazinieties ar klientu apkalpošanas dienestu.
3 secīgi skaņas signāli.	Metāla tauku filtrs ir piesātināts.	Iztīriet filtrus, sk. nodaļu „ <i>Tīrīšana un apkope</i> ”.
6 secīgi skaņas signāli.	Aktīvās ogles filtrs ir piesātināts.	Nomainiet filtru, skatiet cirkulējošā gaisa moduļa „CleanAir” pielikumu.
Tālvadības pults nedarbojas.	Baterija ir izlādējusies.	Nomainiet tālvadības baterijas, skatiet nodaļu <i>Tīrīšana un apkope</i>
Iekārta nereaģē uz tālvadības komandām.	Tālvadība nav savienota ar iekārtu.	Savienojiet tālvadību ar iekārtu, skatiet nodaļu <i>Iekārtas vadība</i>

## Klientu apkalpošanas dienests

Ja jūsu iekārtai ir nepieciešams remonts, jūsu rīcībā ir mūsu klientu apkalpošanas dienests. Mēs vienmēr atradīsim piemērotu risinājumu, kā arī palīdzēsim izvairīties no nevajadzīgas tehniķu izsaukšanas.

Lai jūs varētu saņemt lietpratīgu palīdzību, sazinoties ar klientu apkalpošanas dienestu, nosauciet ražojuma numuru (E Nr.) un ražošanas numuru (FD Nr.). Identifikācijas plāksnīte ar šiem numuriem atrodas iekārtā (lai redzētu numuru, jānoņem metāla tauku filtrs).

Lai iekārtas dati un klientu apkalpošanas dienesta tālruna numurs vienmēr būtu ērti pieejami, jūs varat tos ierakstīt šeit.

E Nr.

FD Nr.

### Klientu apkalpošanas dienests

Nemiet vērā, ka klientu apkalpošanas dienesta tehniķa pakalpojumi iekārtas traucējumu novēršanā arī garantijas laikā ir par maksu.

### Remonta uzdevums un konsultācijas traucējumu gadījumā

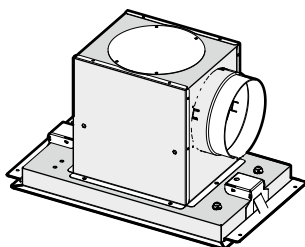
Visu valstu kontaktdatus Jūs atradīsit pielikumā esošajā tehniskā servisa dienestu sarakstā.

Paļaujieties uz ražotāja lietpratību. Tādējādi jūs varat būt drošs, ka remontdarbus veic apmācīti servisa tehniķi, kam pieejamas jūsu ierīcei paredzētas oriģinālās rezerves daļas.

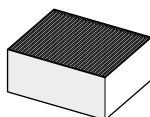
## Gaisa cirkulācijas režīma papildpiederumi

(nav iekļauti komplektācijā)

LZ56700



LZ56200



BSH Hausgeräte GmbH  
Carl-Wery-Straße 34, 81739 München, GERMANY

[siemens-home.com](http://siemens-home.com)

Tootnud BSH Hausgeräte GmbH ettevõtte Siemens AG kaubamärgi litsentsi all  
Gamintojas: BSH Hausgeräte GmbH, kuriai priklauso „Siemens AG“ prekės ženklų licencija  
Ražotājs: BSH Hausgeräte GmbH (saskaņā ar Siemens AG preču zīmju licenci)



9001118001 951201