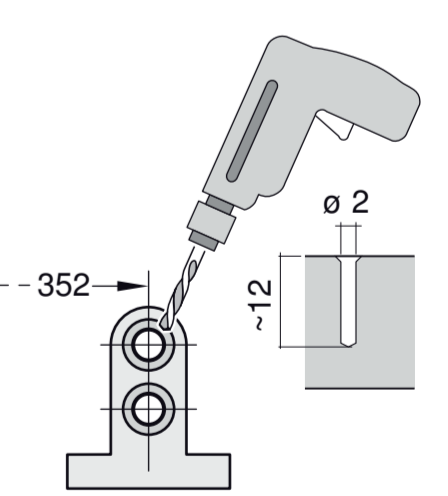
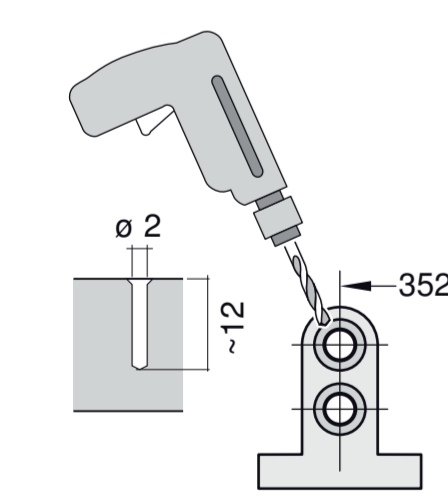
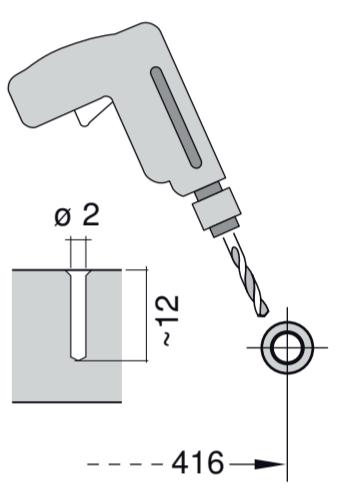
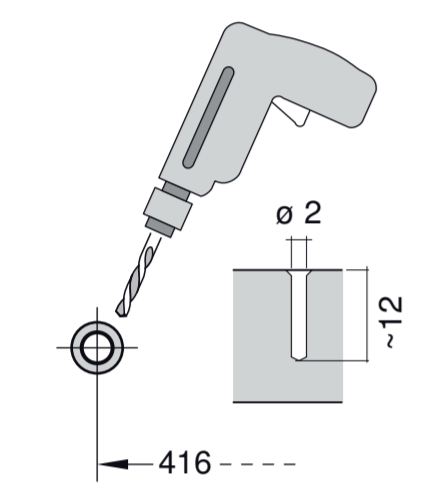
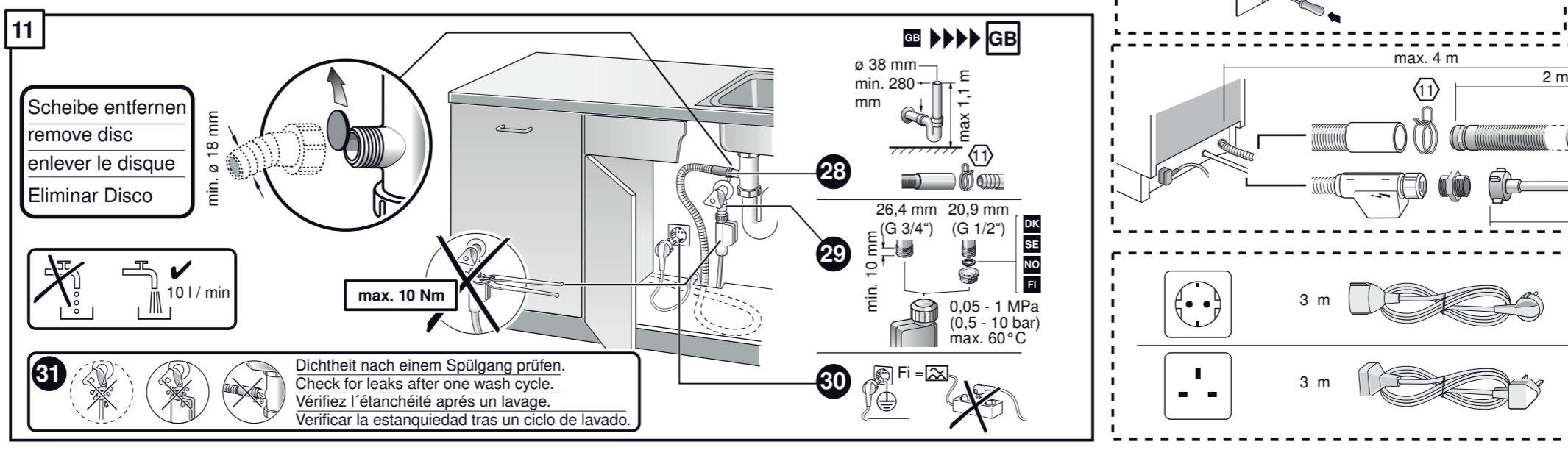
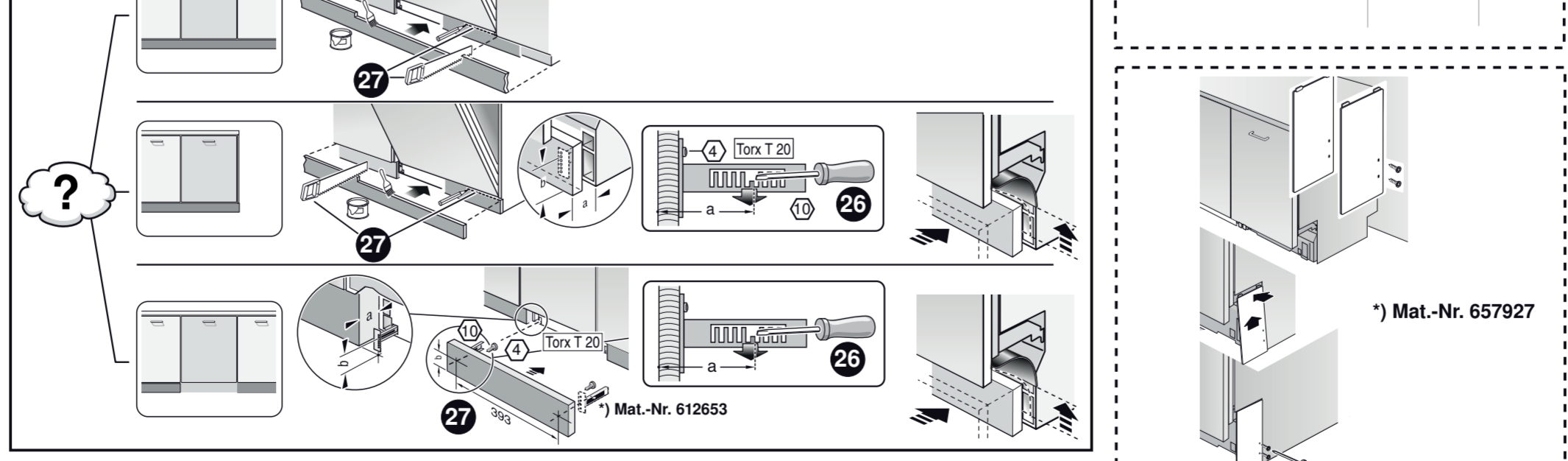
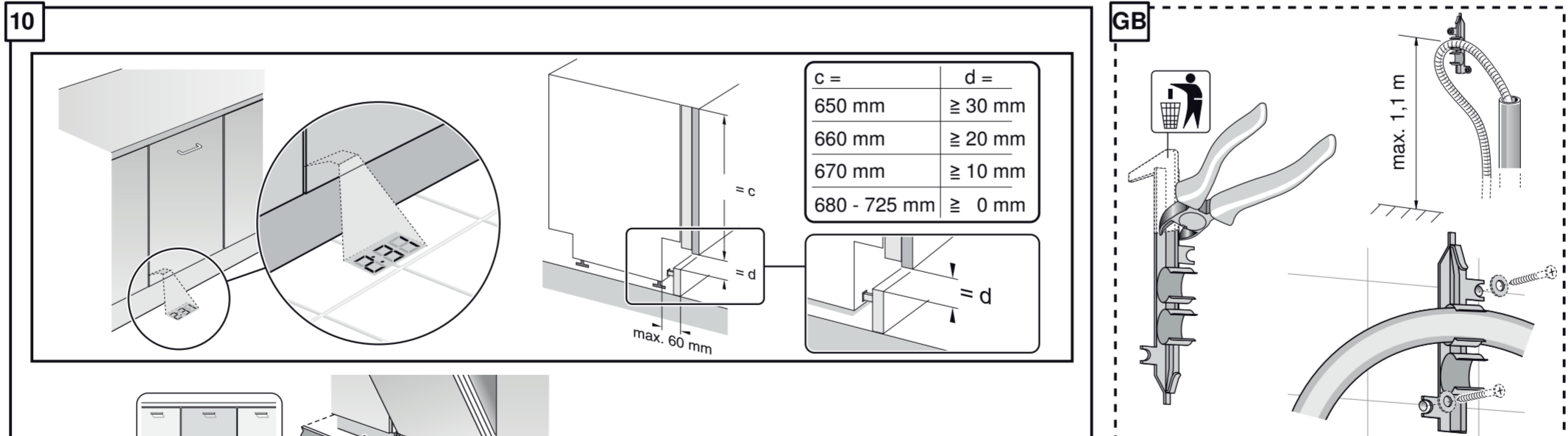
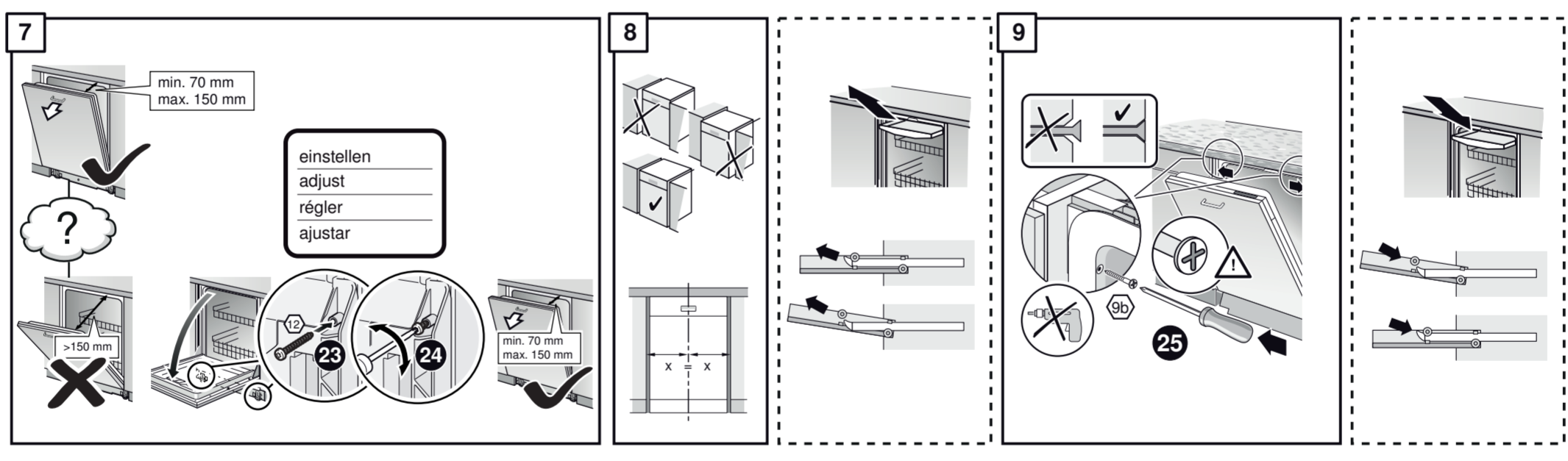
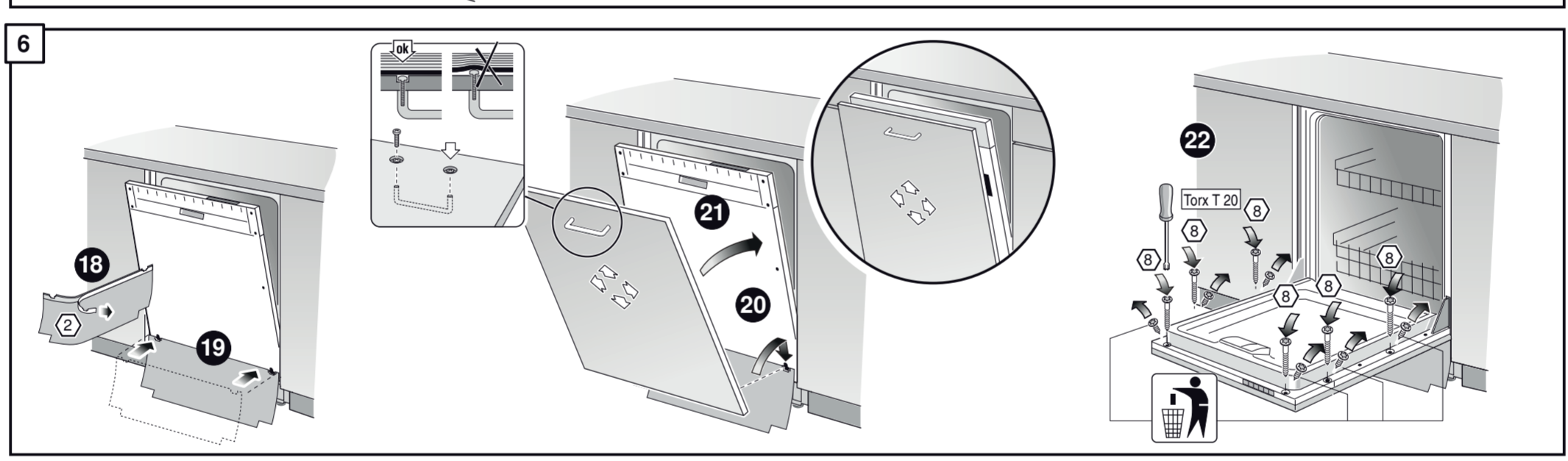
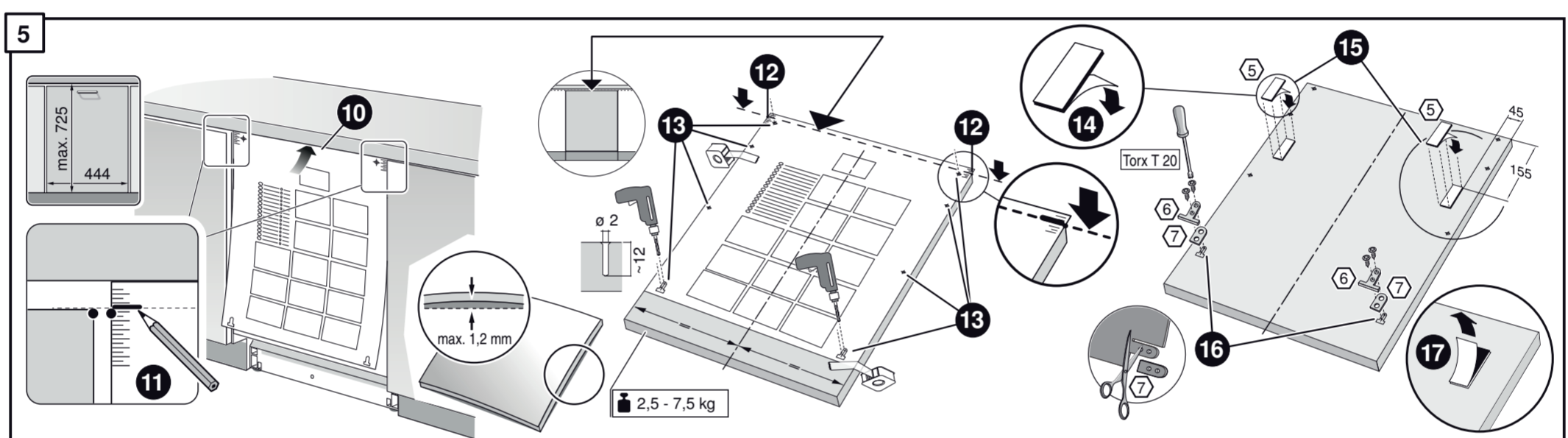
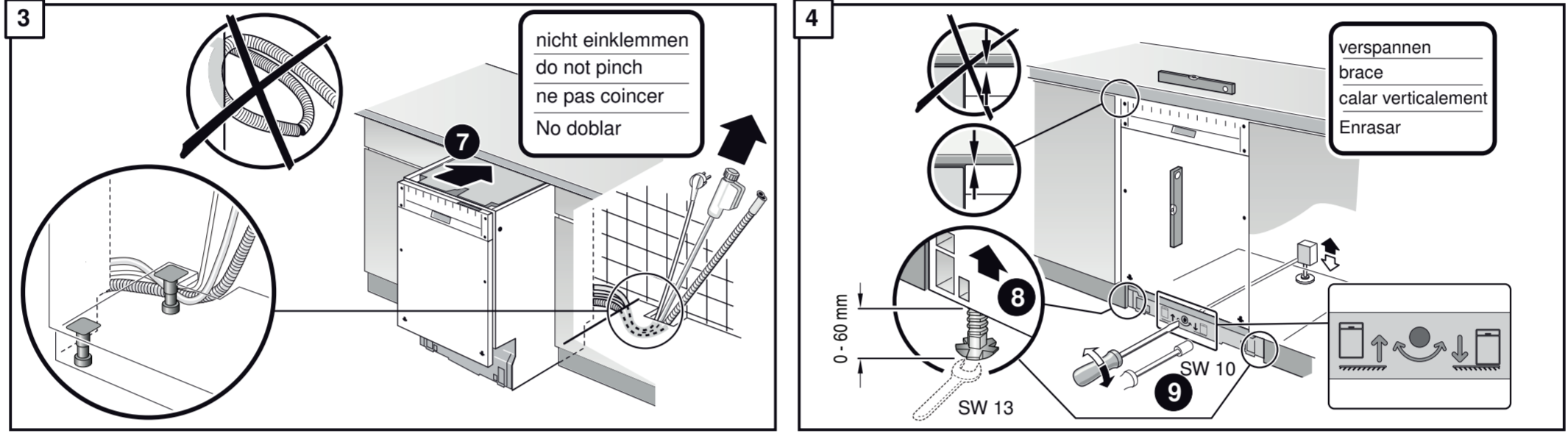
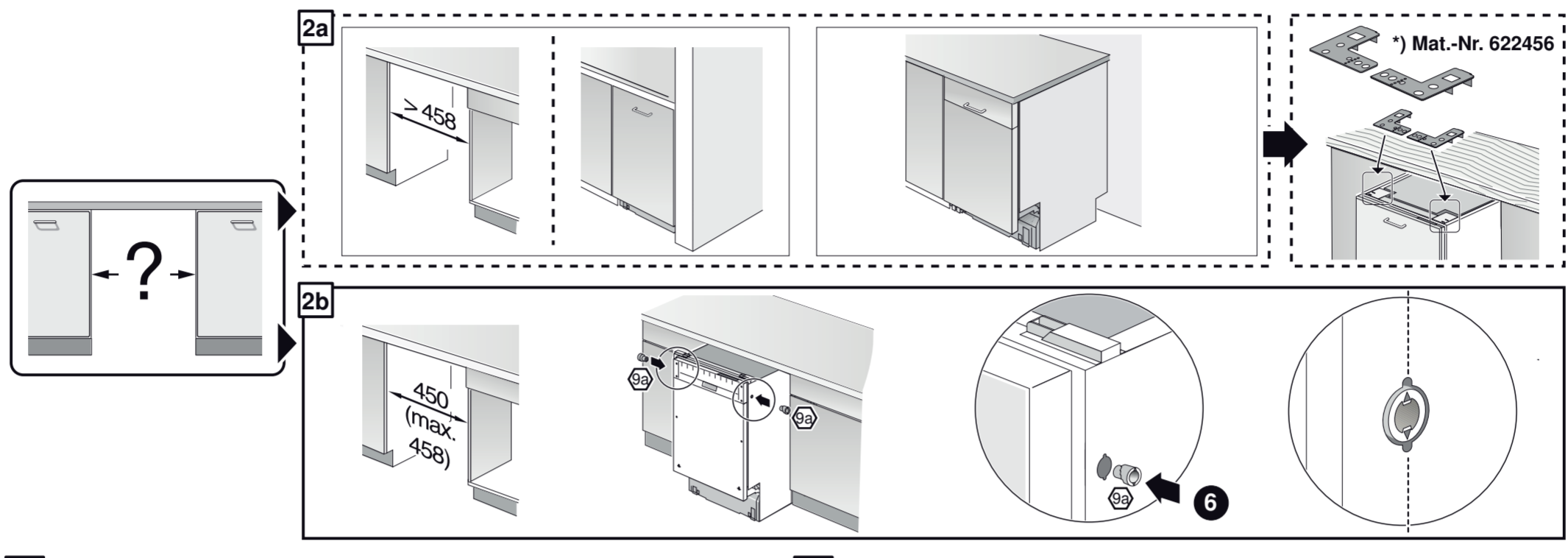
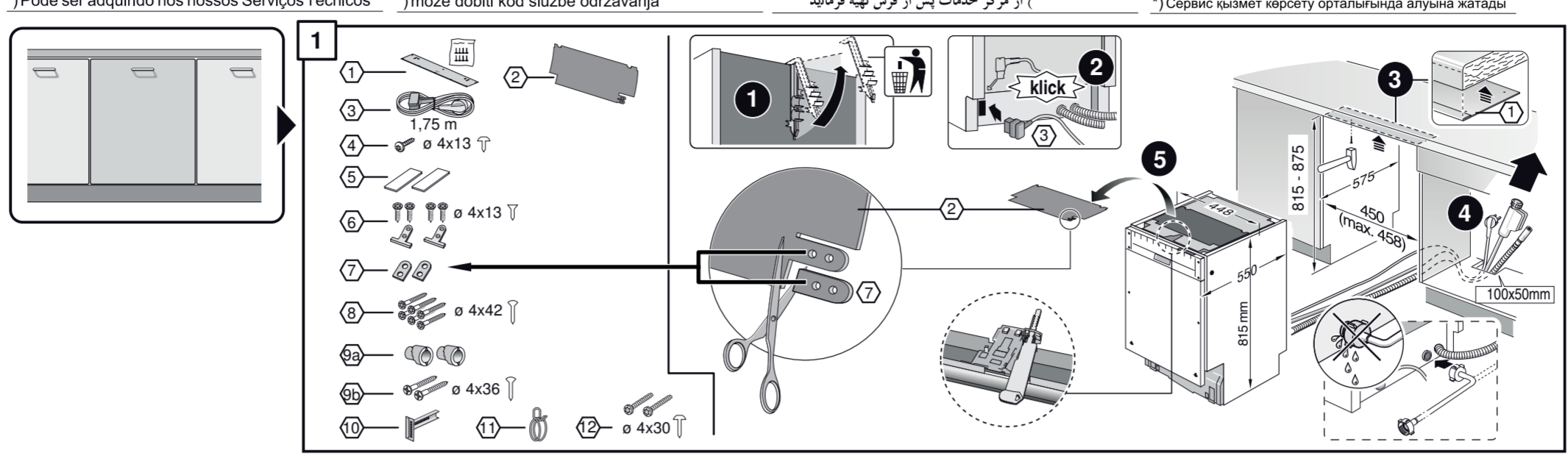


**sv** Monteringsanvisning  
 \*) kan fås via Service  
**no** Monteringsanvisning  
 \*) fåes hos kundeservice  
**fi** Asennusohje  
 \*) Saatavissa huoltopalvelusta  
**ca** Monteringsvejledning  
 \*) Kan kobes hos serviceafdelingen  
**tr** Montaj kılavuzu  
 \*) Yetkili servis üzerinden alınabilir  
**ru** Инструкция по монтажу  
 \*) Можно получить в сервисном центре  
**cs** Montážní návod  
 \*) K dispozici přes servisní službu  
**pl** Instrukcja montażu  
 \*) Do uzyskania w punkcie serwisowym  
**es** Instrucciones de montaje  
 \*) Se puede adquirir a través del Servicio de Asistencia Técnica Oficial de la marca  
**pt** Instruções de montagem  
 \*) Pode ser adquirido nos nossos Serviços Técnicos

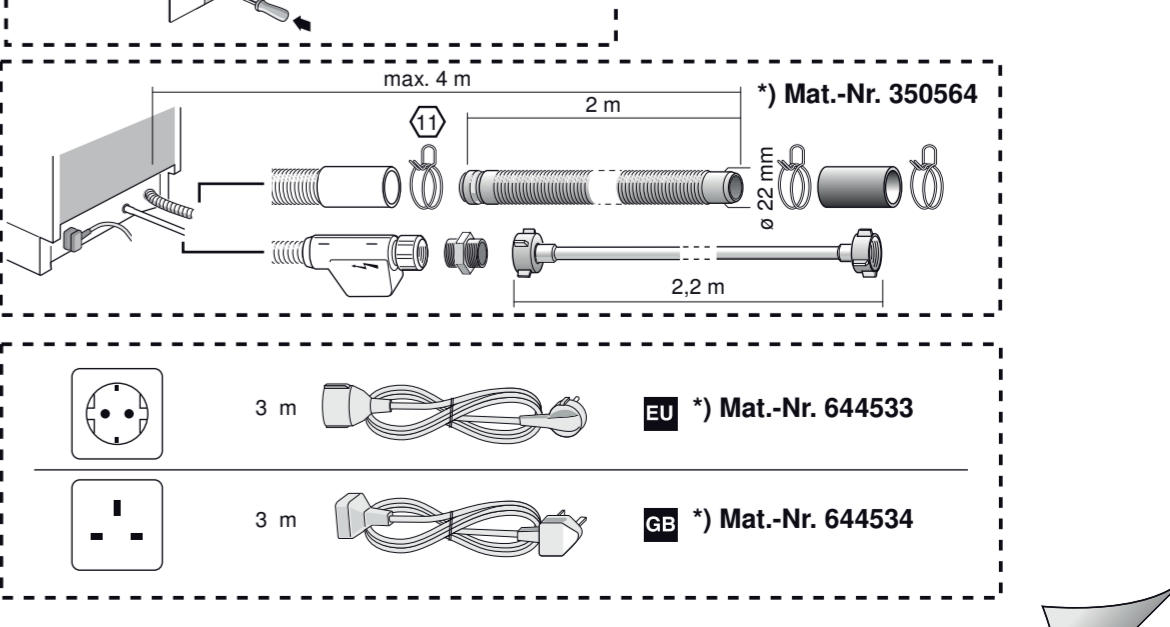
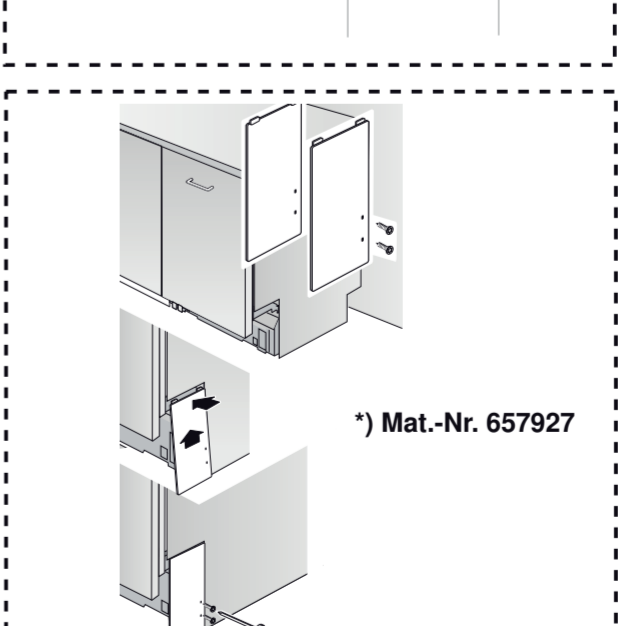
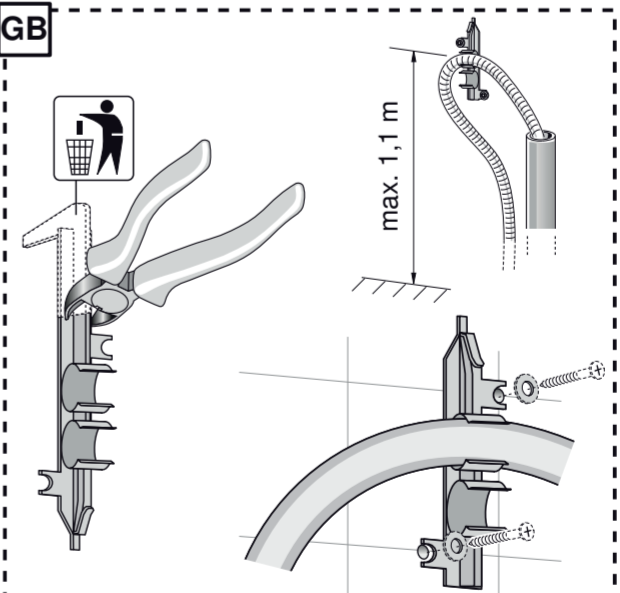
**mk** Упатство за монтажа  
 \*) се добива преку службата за купувачи  
**sl** Navodilo za montažo  
 \*) lahko nabavite v servisni službi  
**hr** Uputstvo za montažu  
 \*) Može se nabaviti preko servisne službe  
**et** Monteerimisjuhend  
 \*) Kusige klientiteeninduselt  
**lt** Montavimo instrukcija  
 \*) Ja galima gauti klientų aptarnavimo servise  
**lv** Montāžas pamācība  
 \*) Var saņemt servisa dienestā  
**sk** Návod na montáž  
 \*) Dostanete v službe zákazníkom  
**sq** Udhëzues për montim  
 \*) Sigurohet nëpërmjet servisit  
**bs** Uputa za montažu  
 \*) Može se dobiti preko servisne službe  
**fa** راهنمای مونتاژ  
 \*) می تواند از مرکز خدمات پس از فروش تهیه فرماید

**ar** تعليمات التركيب  
 \*) يمكن طلبها من مراكز خدمة العملاء  
**ko** 설치 설명서  
 \*) 고객센터 서비스 센터에서 구입 가능  
**zh** 安装说明书  
 \*) 可向售后服务站索取  
**uk** Інструкція з монтажу  
 \*) Можна отримати через сервісну службу  
**ro** Instrucțiune de montaj  
 \*) obținabilă la serviciul pentru clienți  
**id** Intruksi Pemasangan  
 \*) bisa didapatkan melalui Customer Service  
**kk** Іске қосу туралы нұсқаулар  
 \*) Сервис қызметі арқылы орталығында алуына жатады

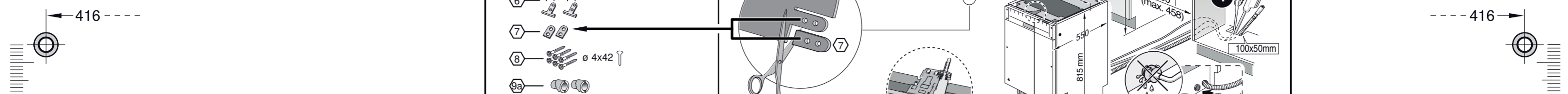
GV 440 Voll-I - mit GS 9001 107 622 (9505)



c =	d =
650 mm	≥ 30 mm
660 mm	≥ 20 mm
670 mm	≥ 10 mm
680 - 725 mm	≥ 0 mm







**1**

- 1
- 2
- 3
- 4 1.75 m
- 5
- 6  $\varnothing 4 \times 13 \downarrow$
- 7
- 8  $\varnothing 4 \times 42 \uparrow$
- 8a  $\varnothing 4 \times 42 \uparrow$
- 8b  $\varnothing 4 \times 36 \uparrow$
- 10  $\varnothing 4 \times 30 \uparrow$

**2** Klick

**3**

915 - 875

450 (max. 458)

100x50mm

**2a**

**2b**

458

450 (max. 458)

6

\*) Mat.-Nr. 622456

**3**

nicht einklemmen  
do not pinch  
ne pas coincer  
No doblar

**4**

verspannen  
brace  
calar verticalement  
Enrasar

0 - 60 mm

SW 13

SW 10

**5**

max. 725

444

10

11

**6**

12

13

14

15

16

17

18

19

20

Torx T 20

2.5 - 7.5 kg

**7**

21

22

23

24

25

max. 1.2 mm

**8**

min. 70 mm  
max. 150 mm

einstellen  
adjust  
régler  
ajustar

>150 mm

min. 70 mm  
max. 150 mm

**9**

**10**

c =	d =
650 mm	≥ 30 mm
660 mm	≥ 20 mm
670 mm	≥ 10 mm
680 - 725 mm	≥ 0 mm

max. 60 mm

27

28

29

\*) Mat.-Nr. 612653

**11**

Scheibe entfernen  
remove disc  
enlever le disque  
Eliminar Disco

min.  $\varnothing 18$  mm

max. 10 Nm

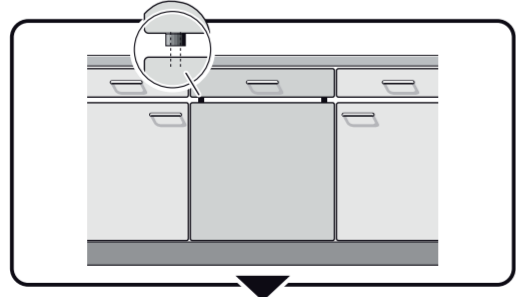
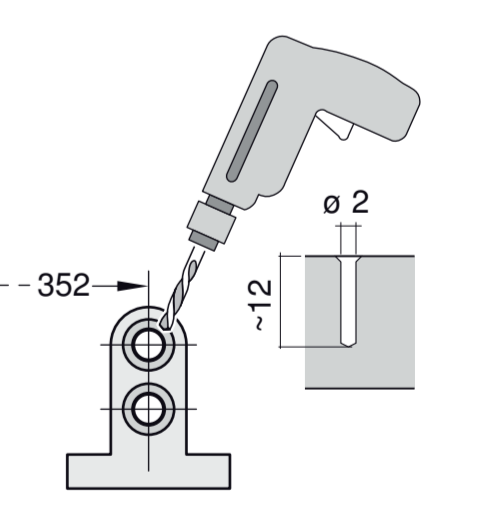
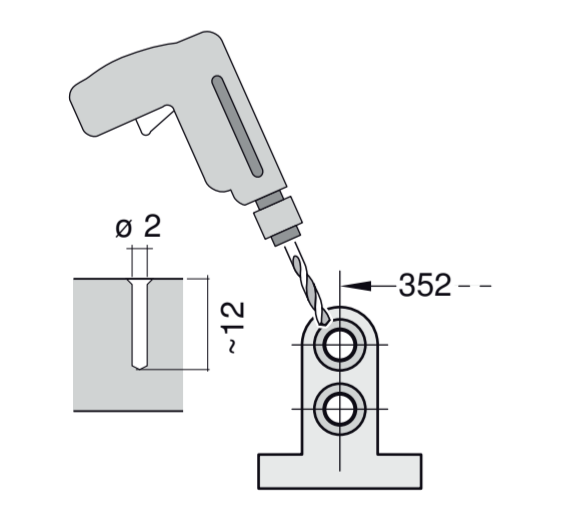
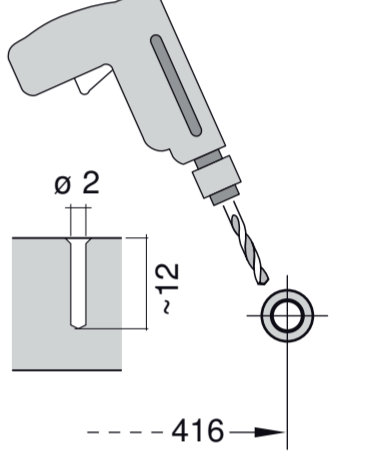
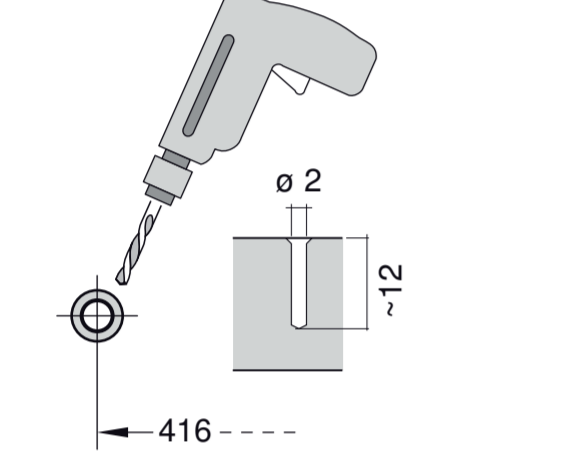
0.05 - 1 MPa  
(0.5 - 10 bar)  
max. 60°C

30

31

32

\*) Mat.-Nr. 657927



1 → 4

5A

max. 725

444

10

11

**6A**

12

13

14

15

16

17

18

19

20

21

2.5 - 7.5 kg

Torx T 20

**8A**

max. 1.2 mm

22

23

24

25

26

Torx T 20

9 → 11

