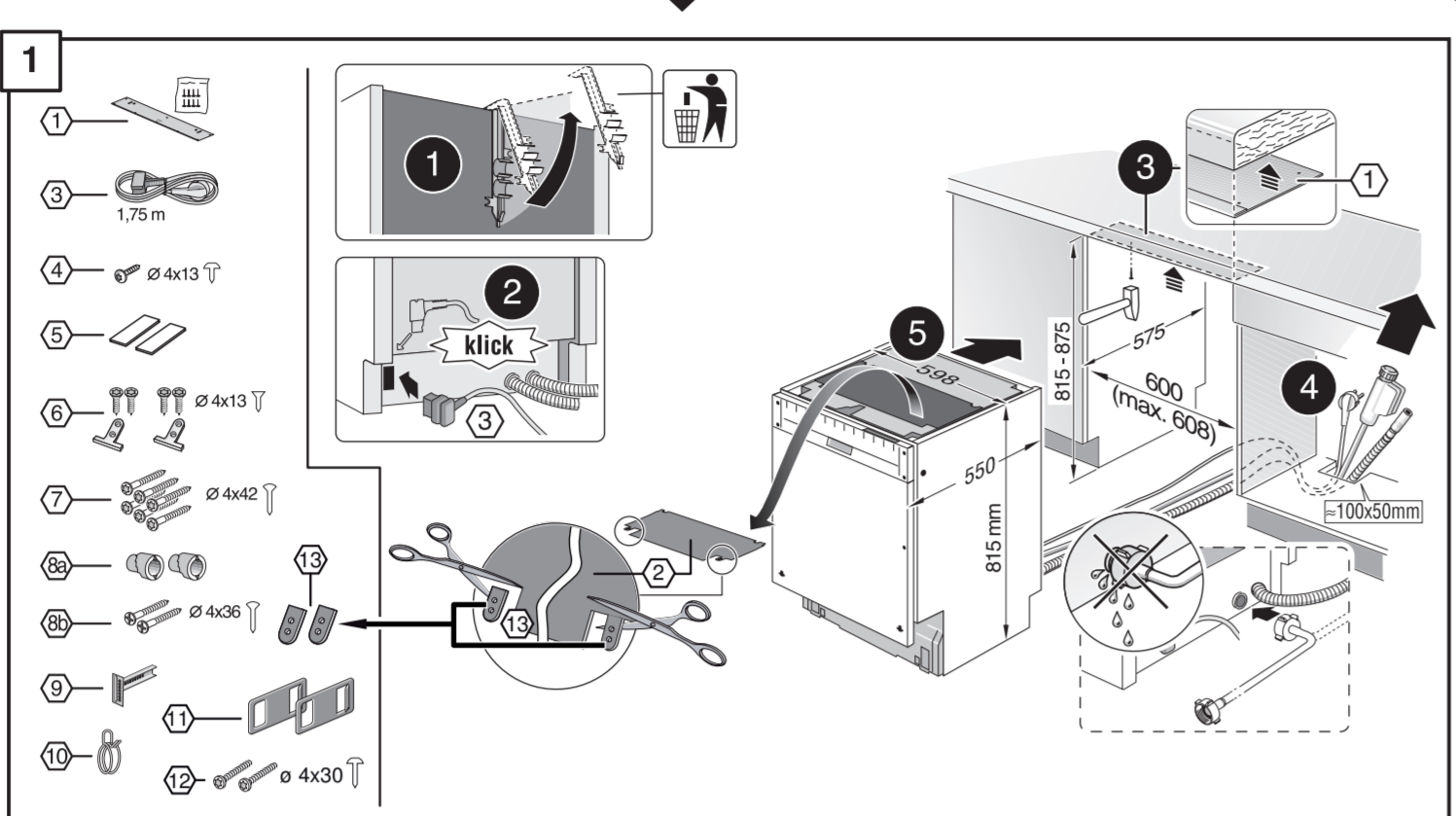


GV 640 Voll-I - 81,5 cm - m. GS 9001 107 568 (9505)

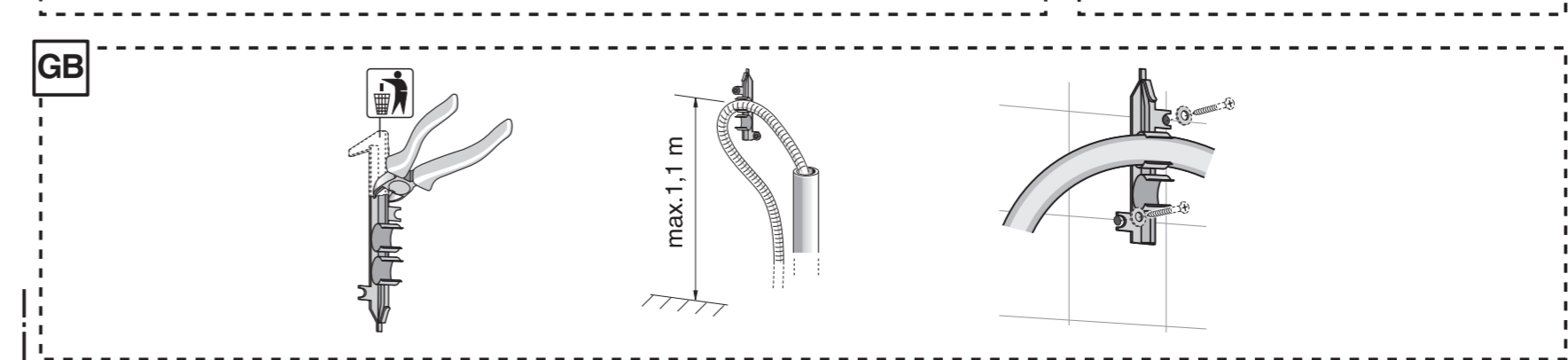
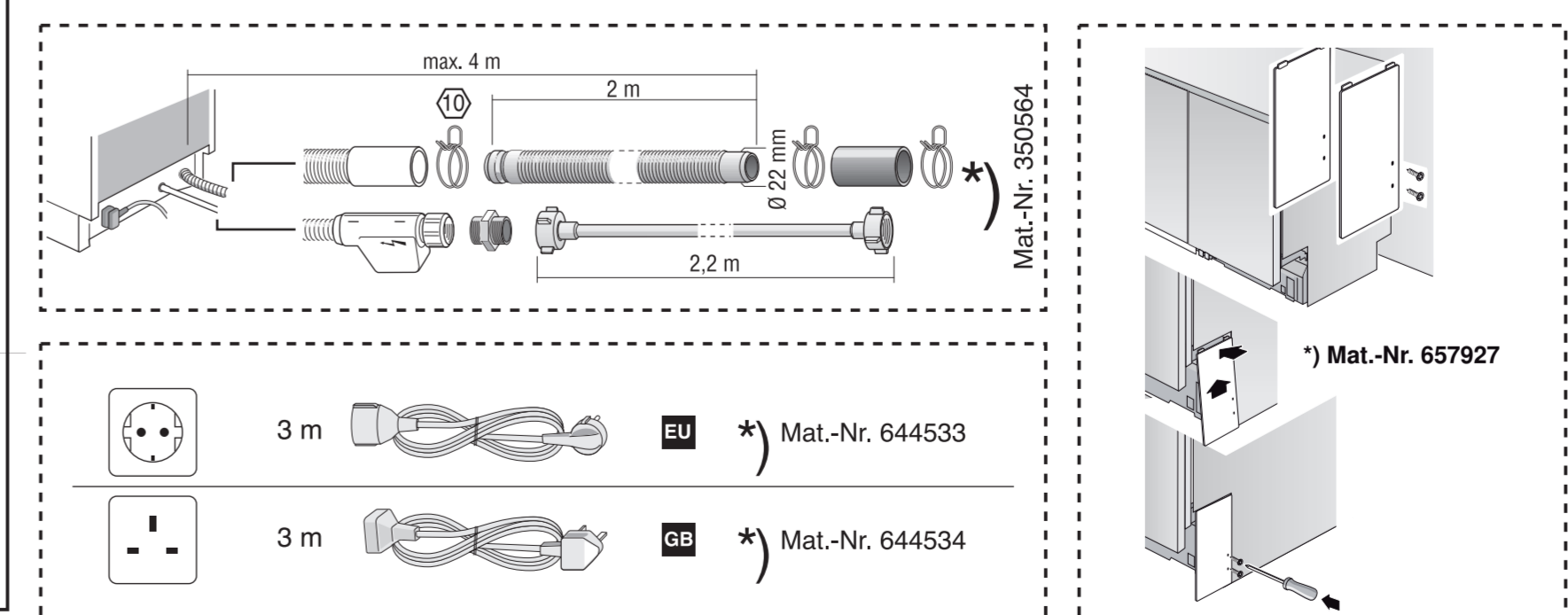
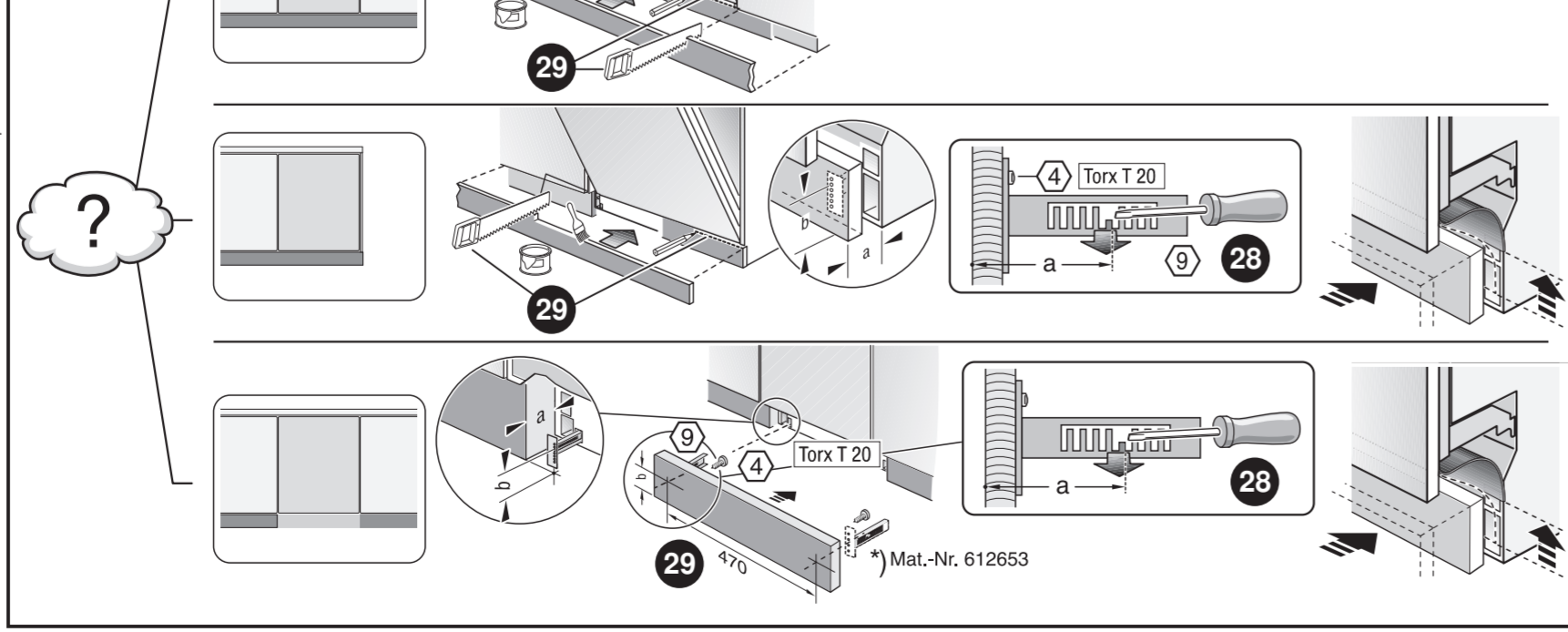
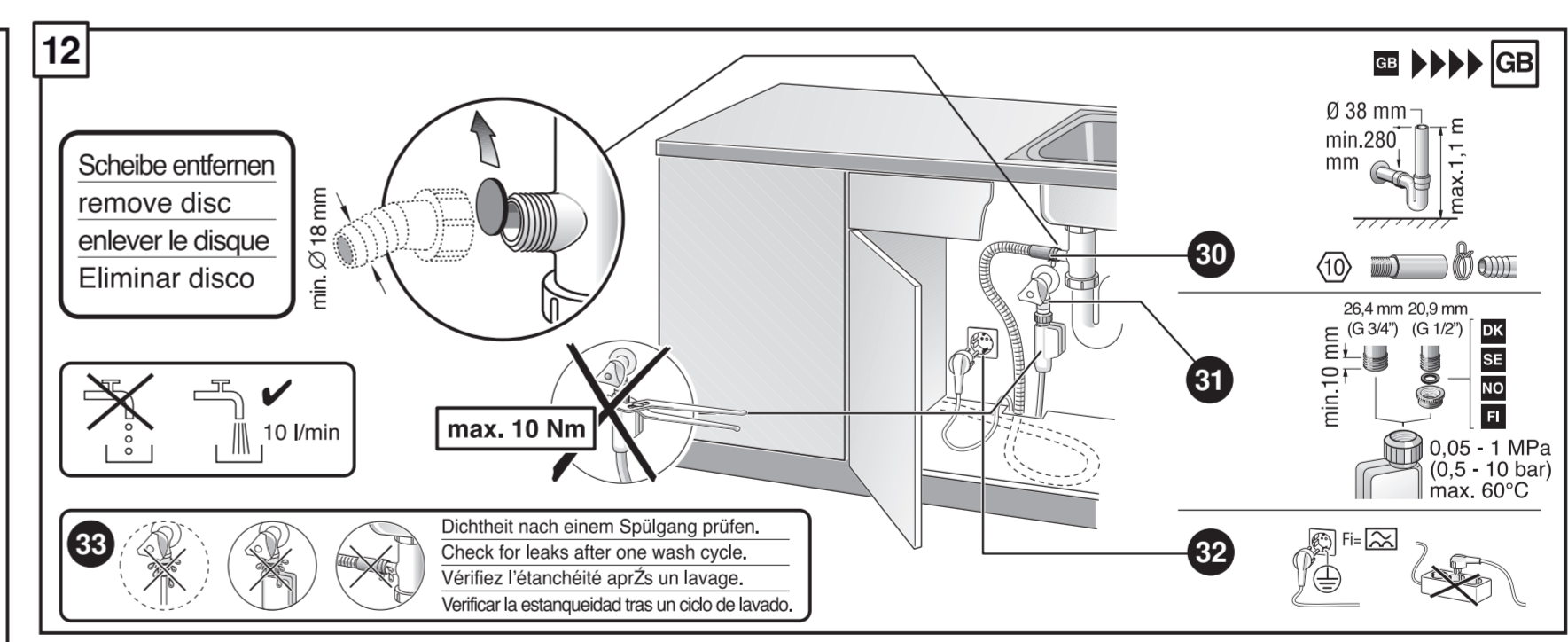
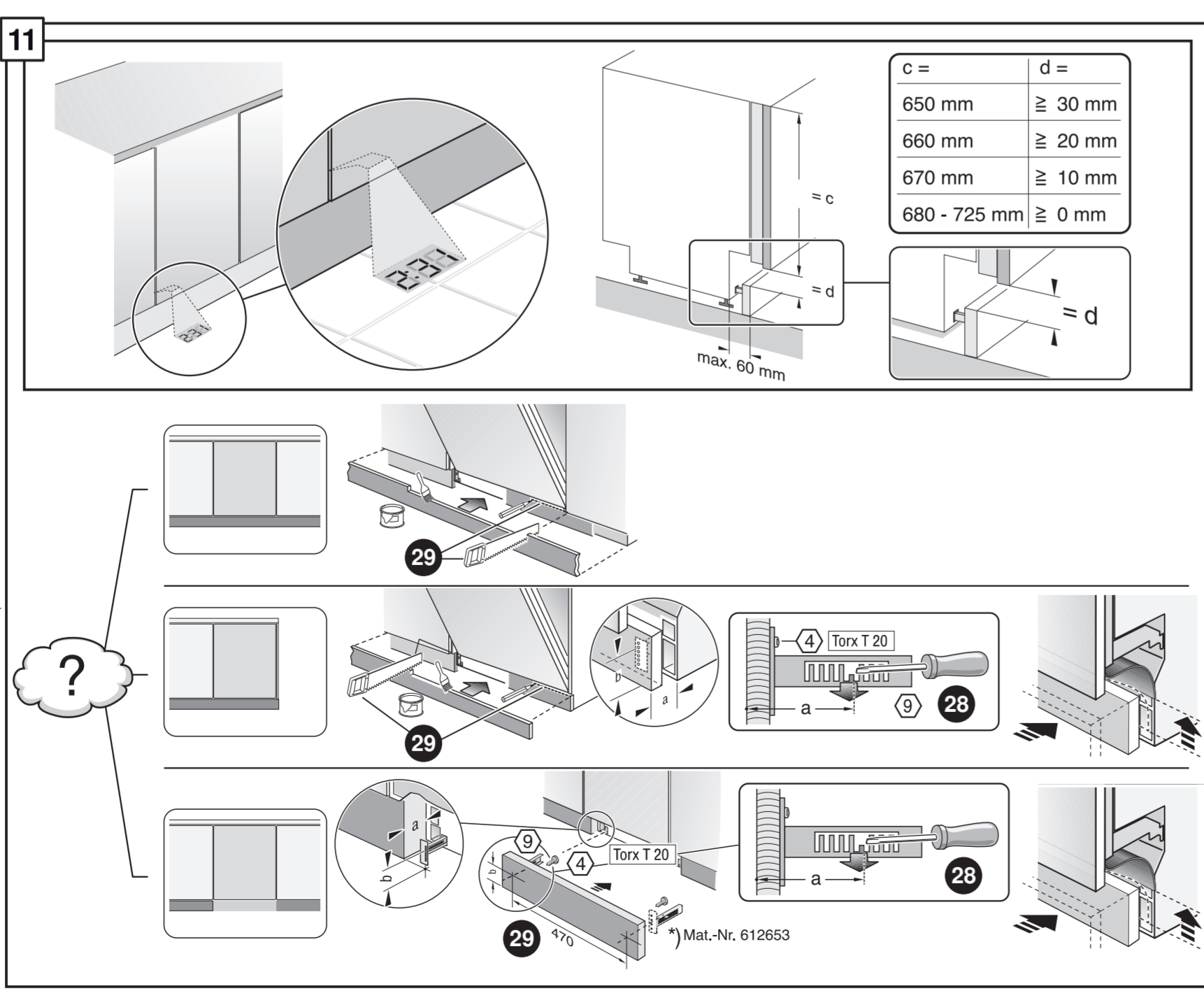
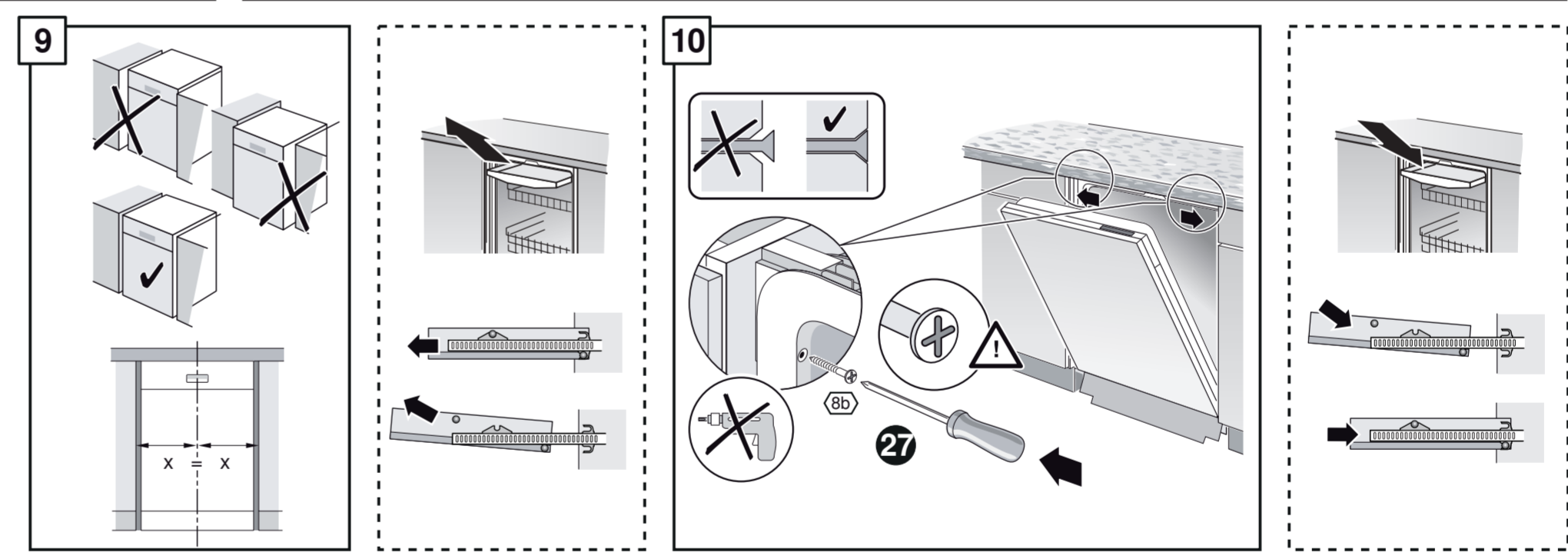
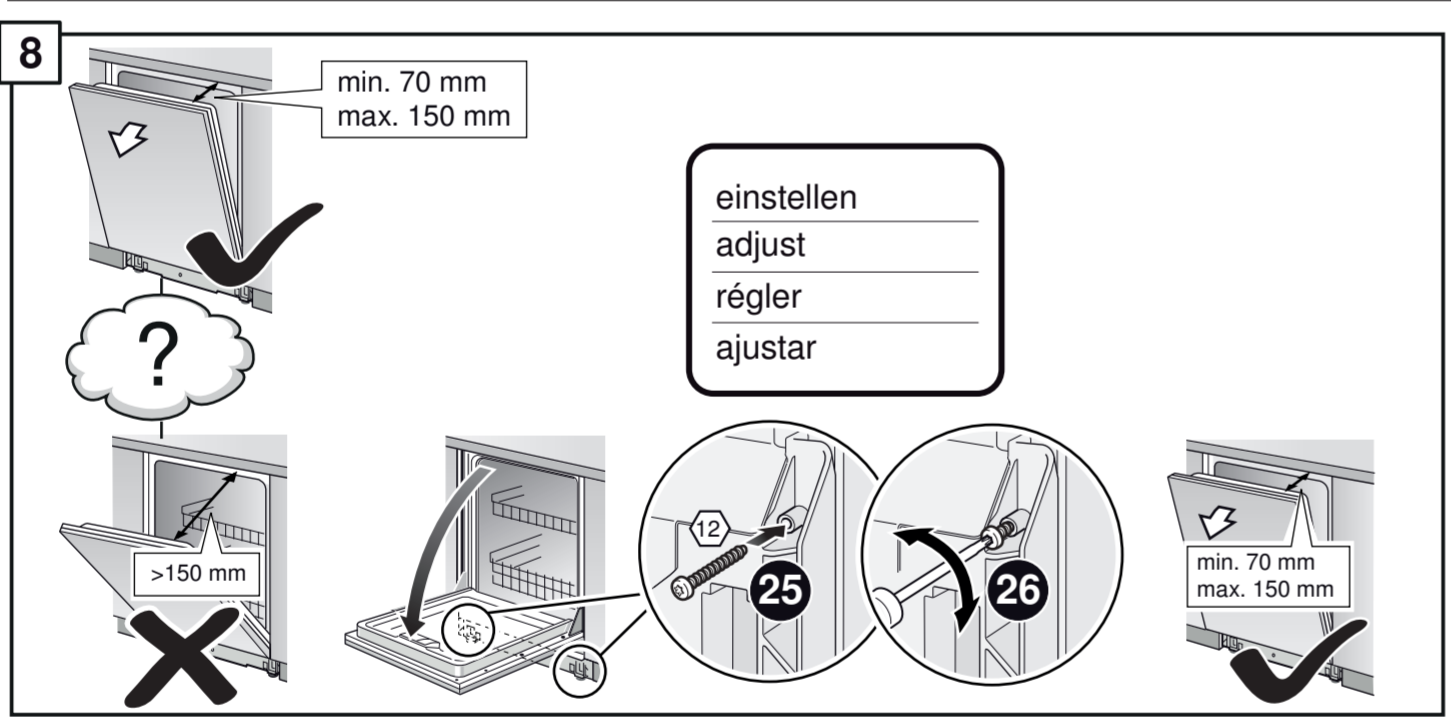
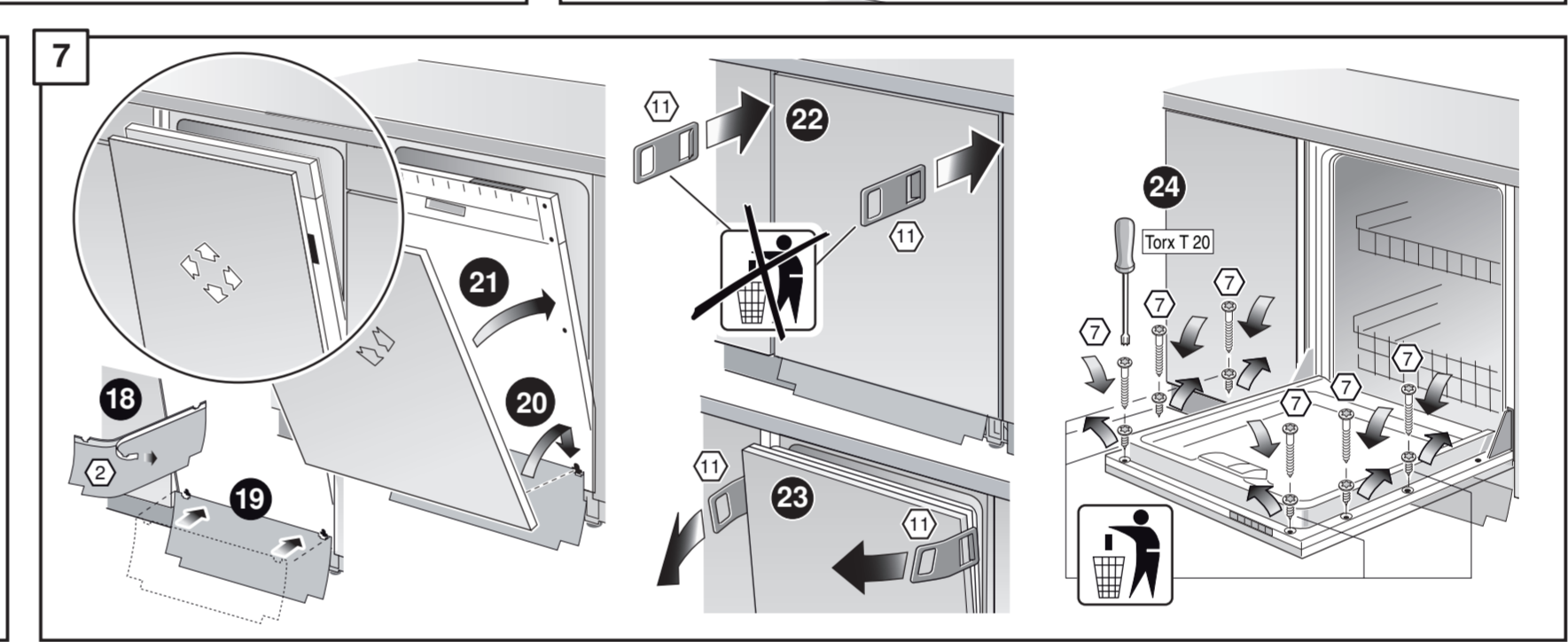
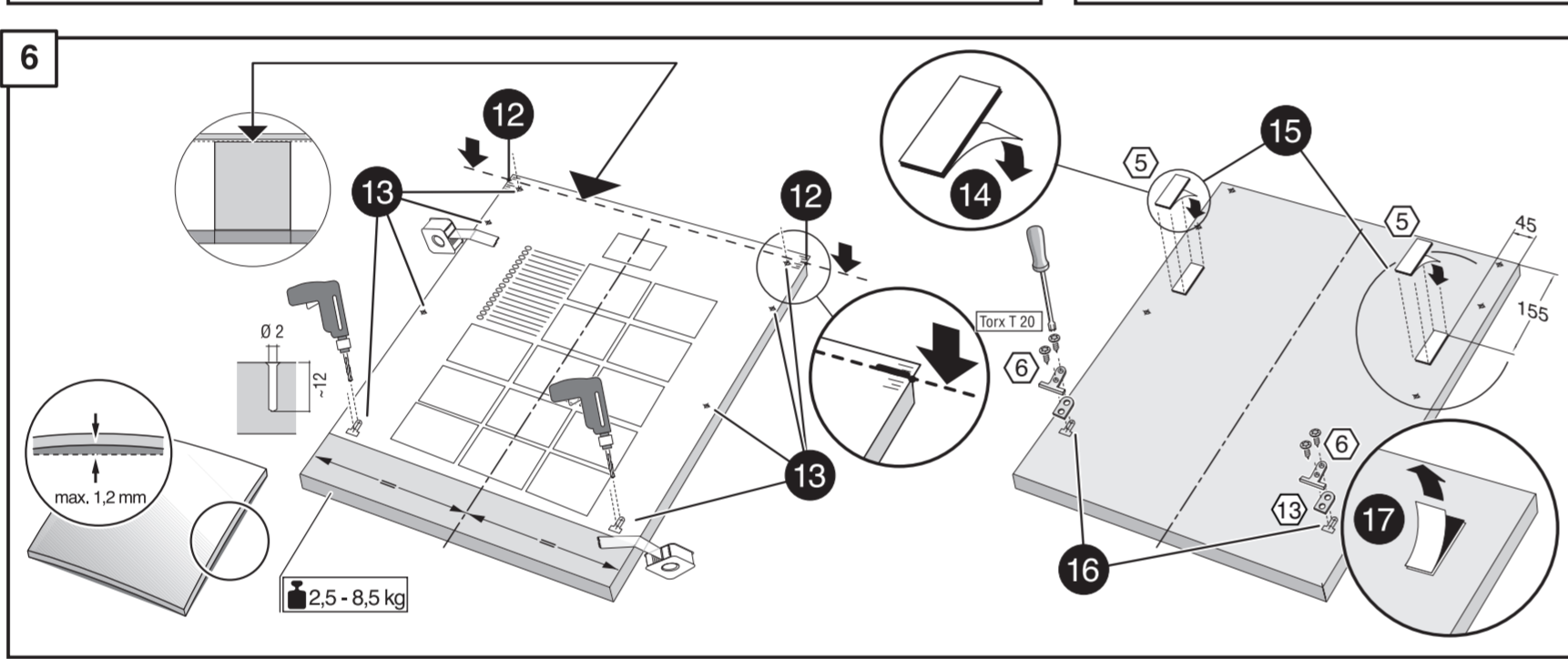
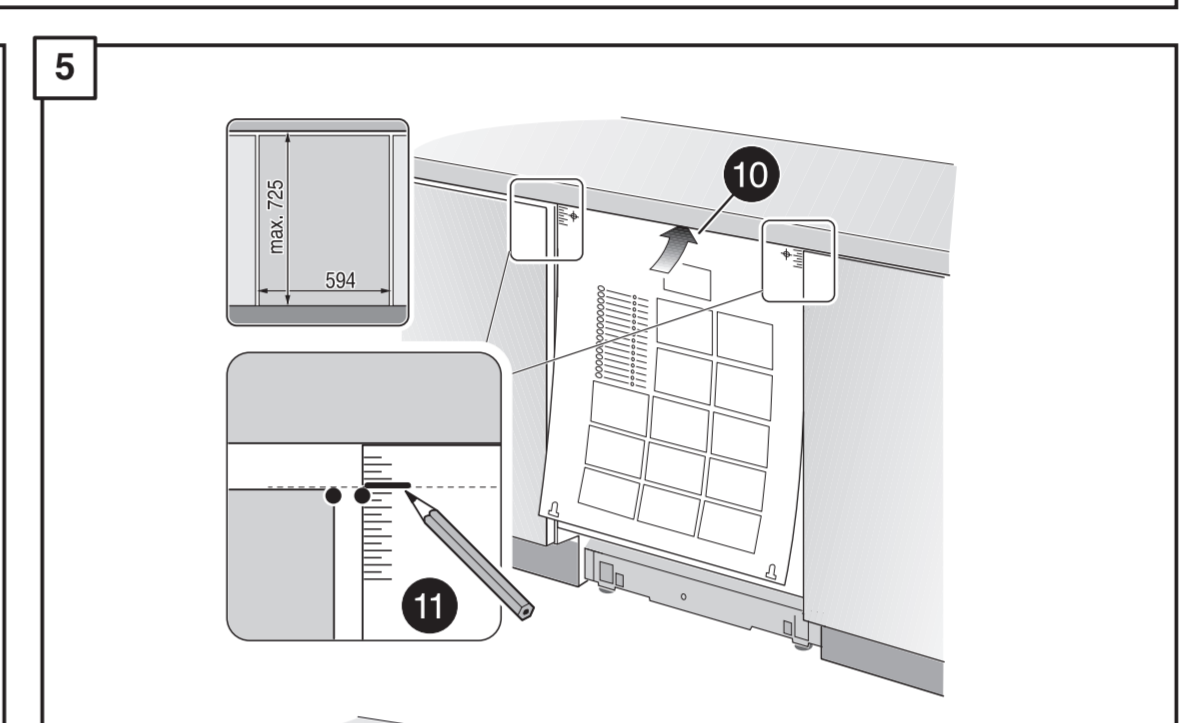
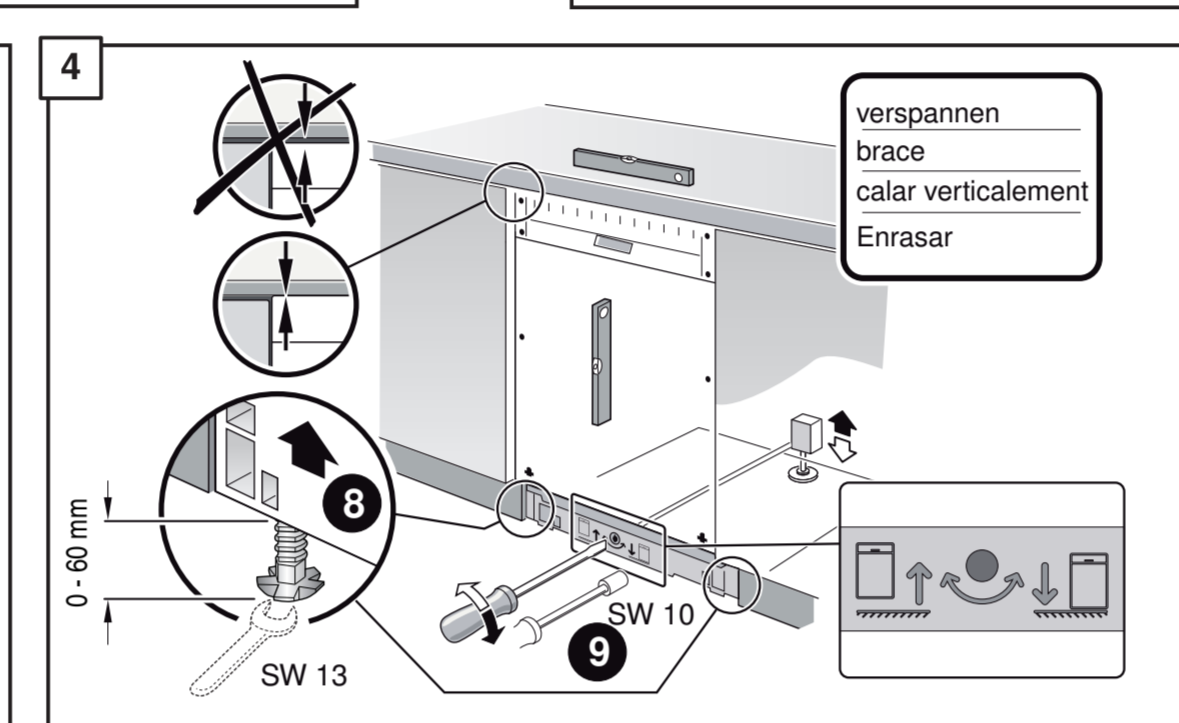
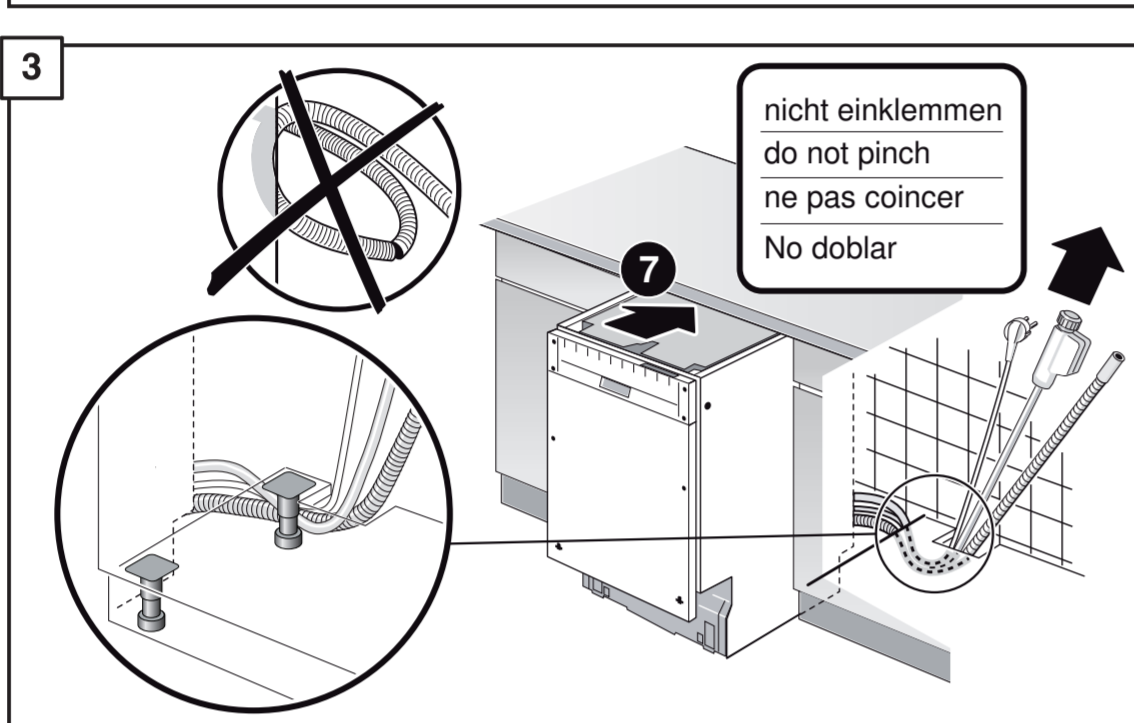
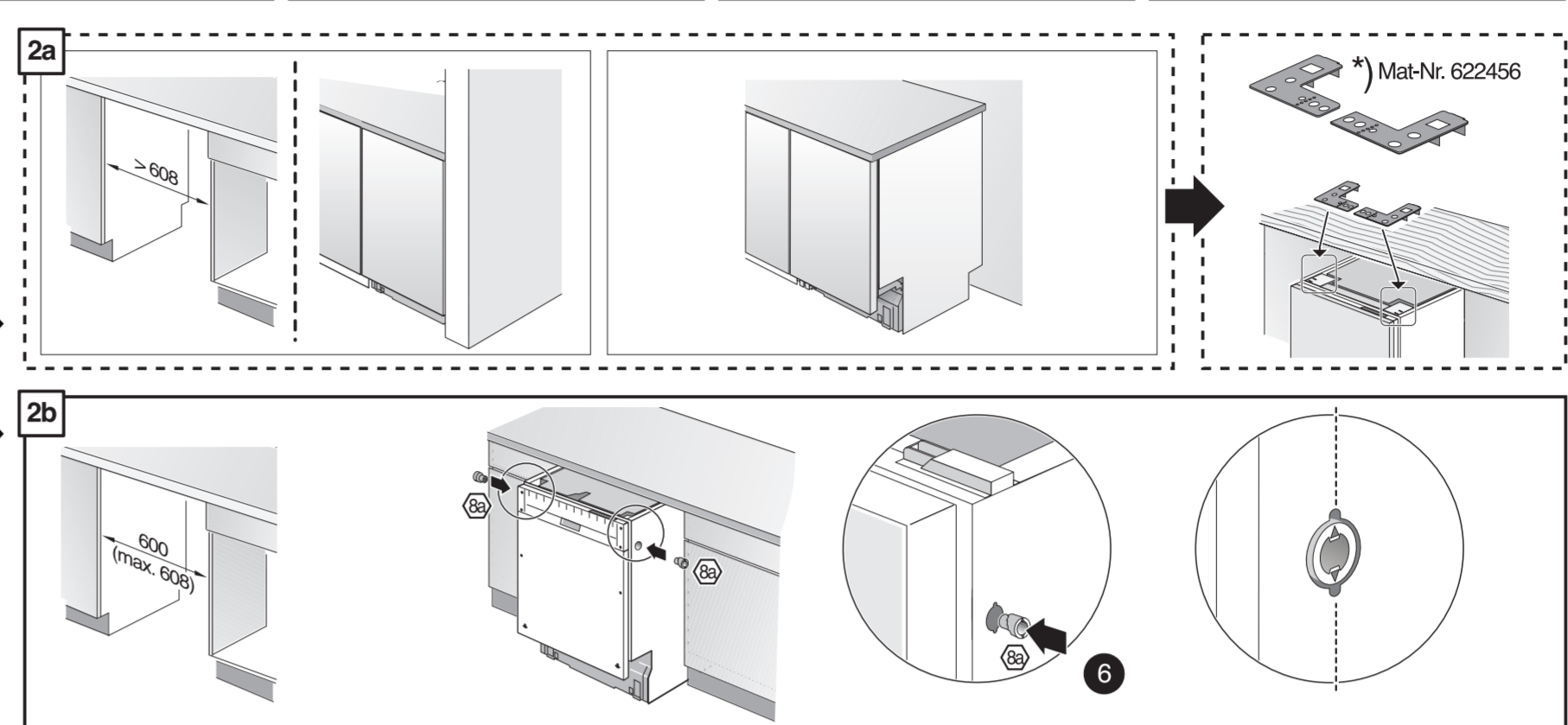


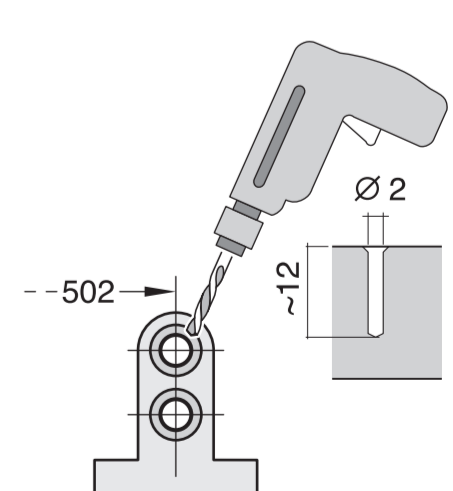
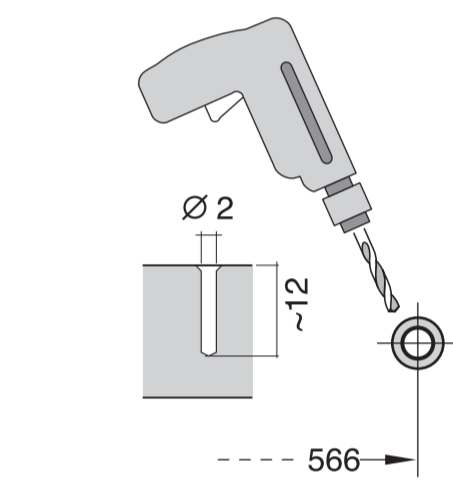
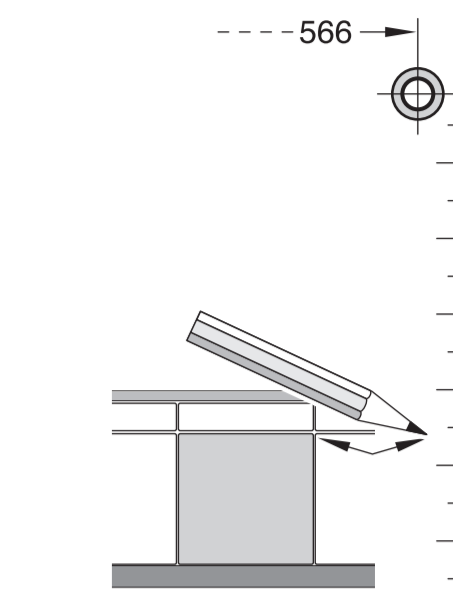
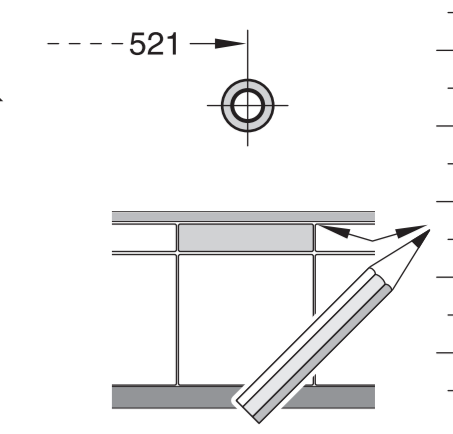
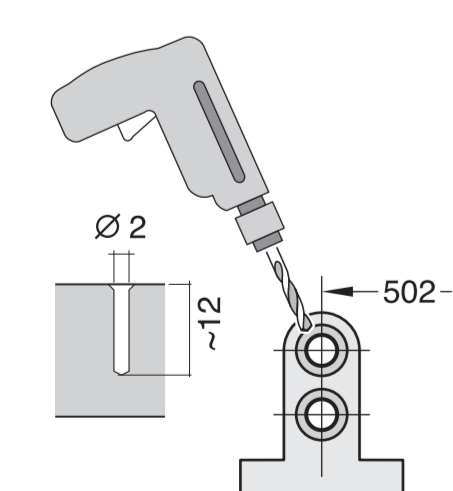
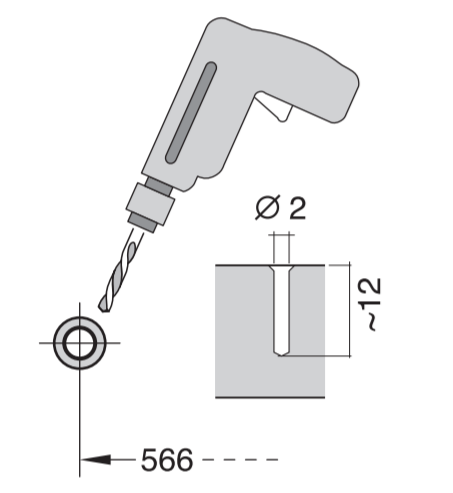
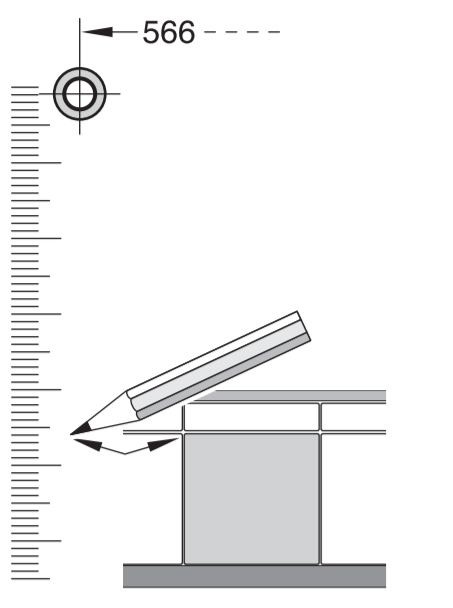
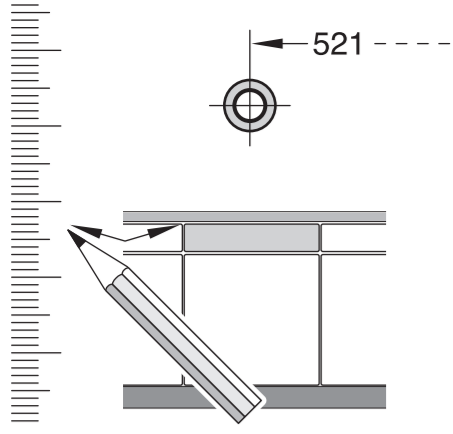
de Montageanleitung
*) Über Kundendienst erhältlich
en Installation instructions
*) Available from customer service
fr Notice de montage
*) Disponible par le biais du service après-vente
nl Montagevoorschrift
*) Tegen meerprijs bij de Servicedienst verkrijgbaar
it Istruzioni per il montaggio
*) Disponibili presso il servizio assistenza clienti
el Οδηγίες τοποθέτησης
*) Διατίθενται από την υπηρεσία τεχνικής εξυπηρέτησης πελατών
es Instrucciones de montaje *) Se puede adquirir a través del Servicio de Asistencia Técnica Oficial de la marca
pt Instruções de montagem
*) Pode ser adquirido nos nossos Serviços Técnicos
sv Monteringsanvisning
*) kan fås via Service

tr Montaj kılavuzu
*) Yetkili servis üzerinden alınabilir
ru Инструкция по монтажу
*) Можно получить в сервисном центре
cs Montážní návod
*) K dispozici přes servisní službu
no Monteringsanvisning
*) fåes hos kundeservice
fi Asemusohje
*) Saatavissa huoltoasemasta
da Monteringsvejledning
*) Kan købes hos serviceafdelingen
pl Instrukcja montażu
*) Do uzyskania w punkcie serwisowym
hu Szerelési utasítás
*) A vevőszolgálaton keresztül kapható:
lv Uputa za montažu
*) može dobiti kod službe održavanja

mk Упатство за монтажа
*) се добива преку службата за купувачи
sl Navodilo za montažo
*) lahko nabavite v servisni službi
sr Uputstvo za montažu
*) Može se nabaviti preko servisne službe
et Monteerimisjuhend
*) küsige klienditeenindusest
lt Montavimo instrukcija
*) Iš galima gauti klientų aptarnavimo servise
lv Montāžas pamācība
*) Var saņemt servisa dienestā
sk Návod na montáž
*) Dostanete v službe zákazníkom
hr Udhuzues për montim
*) Sigurohet nëpërmjet servisit
bs Uputa za montažu
*) Može se dobiti preko servisne službe

fa راهنمای مونتاژ
*) از مرکز خدمات پس از فروش تهیه فرمایید
ar تعليمات التركيب
*) يمكن الحصول على مركز خدمة العملاء
ko 설치 설명서
*) 고객센터 센터에서 구입 가능
zh 安装说明书
*) 可向售后服务站索取
uk Інструкція з монтажу
*) Можна отримати через сервісну службу
id Instruksi Pemasangan
*) bisa didapatkan melalui Customer Service
kk Іске қосу туралы нұсқаулар!
*) Сервис қызметі көрсету орталығында алуға жағдай





1

1. Torx T20
2. Torx T20
3. Torx T20
4. Torx T20
5. Torx T20
6. Torx T20
7. Torx T20
8. Torx T20
9. Torx T20
10. Torx T20
11. Torx T20
12. Torx T20
13. Torx T20
14. Torx T20
15. Torx T20
16. Torx T20
17. Torx T20
18. Torx T20
19. Torx T20
20. Torx T20
21. Torx T20
22. Torx T20
23. Torx T20
24. Torx T20
25. Torx T20
26. Torx T20
27. Torx T20
28. Torx T20
29. Torx T20
30. Torx T20
31. Torx T20
32. Torx T20
33. Torx T20
34. Torx T20
35. Torx T20
36. Torx T20
37. Torx T20
38. Torx T20
39. Torx T20
40. Torx T20
41. Torx T20
42. Torx T20
43. Torx T20
44. Torx T20
45. Torx T20
46. Torx T20
47. Torx T20
48. Torx T20
49. Torx T20
50. Torx T20

1. 1,75 m
2. $\varnothing 4 \times 13$
3. $\varnothing 4 \times 13$
4. $\varnothing 4 \times 13$
5. $\varnothing 4 \times 13$
6. $\varnothing 4 \times 13$
7. $\varnothing 4 \times 13$
8. $\varnothing 4 \times 13$
9. $\varnothing 4 \times 13$
10. $\varnothing 4 \times 13$
11. $\varnothing 4 \times 13$
12. $\varnothing 4 \times 13$
13. $\varnothing 4 \times 13$
14. $\varnothing 4 \times 13$
15. $\varnothing 4 \times 13$
16. $\varnothing 4 \times 13$
17. $\varnothing 4 \times 13$
18. $\varnothing 4 \times 13$
19. $\varnothing 4 \times 13$
20. $\varnothing 4 \times 13$
21. $\varnothing 4 \times 13$
22. $\varnothing 4 \times 13$
23. $\varnothing 4 \times 13$
24. $\varnothing 4 \times 13$
25. $\varnothing 4 \times 13$
26. $\varnothing 4 \times 13$
27. $\varnothing 4 \times 13$
28. $\varnothing 4 \times 13$
29. $\varnothing 4 \times 13$
30. $\varnothing 4 \times 13$
31. $\varnothing 4 \times 13$
32. $\varnothing 4 \times 13$
33. $\varnothing 4 \times 13$
34. $\varnothing 4 \times 13$
35. $\varnothing 4 \times 13$
36. $\varnothing 4 \times 13$
37. $\varnothing 4 \times 13$
38. $\varnothing 4 \times 13$
39. $\varnothing 4 \times 13$
40. $\varnothing 4 \times 13$
41. $\varnothing 4 \times 13$
42. $\varnothing 4 \times 13$
43. $\varnothing 4 \times 13$
44. $\varnothing 4 \times 13$
45. $\varnothing 4 \times 13$
46. $\varnothing 4 \times 13$
47. $\varnothing 4 \times 13$
48. $\varnothing 4 \times 13$
49. $\varnothing 4 \times 13$
50. $\varnothing 4 \times 13$

1. 1,75 m
2. $\varnothing 4 \times 13$
3. $\varnothing 4 \times 13$
4. $\varnothing 4 \times 13$
5. $\varnothing 4 \times 13$
6. $\varnothing 4 \times 13$
7. $\varnothing 4 \times 13$
8. $\varnothing 4 \times 13$
9. $\varnothing 4 \times 13$
10. $\varnothing 4 \times 13$
11. $\varnothing 4 \times 13$
12. $\varnothing 4 \times 13$
13. $\varnothing 4 \times 13$
14. $\varnothing 4 \times 13$
15. $\varnothing 4 \times 13$
16. $\varnothing 4 \times 13$
17. $\varnothing 4 \times 13$
18. $\varnothing 4 \times 13$
19. $\varnothing 4 \times 13$
20. $\varnothing 4 \times 13$
21. $\varnothing 4 \times 13$
22. $\varnothing 4 \times 13$
23. $\varnothing 4 \times 13$
24. $\varnothing 4 \times 13$
25. $\varnothing 4 \times 13$
26. $\varnothing 4 \times 13$
27. $\varnothing 4 \times 13$
28. $\varnothing 4 \times 13$
29. $\varnothing 4 \times 13$
30. $\varnothing 4 \times 13$
31. $\varnothing 4 \times 13$
32. $\varnothing 4 \times 13$
33. $\varnothing 4 \times 13$
34. $\varnothing 4 \times 13$
35. $\varnothing 4 \times 13$
36. $\varnothing 4 \times 13$
37. $\varnothing 4 \times 13$
38. $\varnothing 4 \times 13$
39. $\varnothing 4 \times 13$
40. $\varnothing 4 \times 13$
41. $\varnothing 4 \times 13$
42. $\varnothing 4 \times 13$
43. $\varnothing 4 \times 13$
44. $\varnothing 4 \times 13$
45. $\varnothing 4 \times 13$
46. $\varnothing 4 \times 13$
47. $\varnothing 4 \times 13$
48. $\varnothing 4 \times 13$
49. $\varnothing 4 \times 13$
50. $\varnothing 4 \times 13$

2a

2b

Mat-Nr. 622456

3

nicht einklemmen
do not pinch
ne pas coincer
No doblar

4

verspannen
brace
calar verticalment
Enrasar

0 - 60 mm
SW 13

5

6

7

1

4

5A

6A

7A

8

11

8

min. 70 mm
max. 150 mm

einstellen
adjust
régler
ajustar

>150 mm

min. 70 mm
max. 150 mm

9

10

10

c =	d =
650 mm	≥ 30 mm
660 mm	≥ 20 mm
670 mm	≥ 10 mm
680 - 725 mm	≥ 0 mm

Mat-Nr. 619503

11

Scheibe entfernen
remove disc
enlever le disque
Eliminar disco

max. 10 Nm

Dichtheit nach einem Spülgang prüfen.
Check for leaks after one wash cycle.
Vérifier l'étanchéité après un lavage.
Verificar la estanquidad tras un ciclo de lavado.

0,05 - 1 MPa
(0,5 - 10 bar)
max. 60°C

Mat-Nr. 350564

Mat-Nr. 657927

3 m EU *) Mat-Nr. 644533

3 m GB *) Mat-Nr. 644534