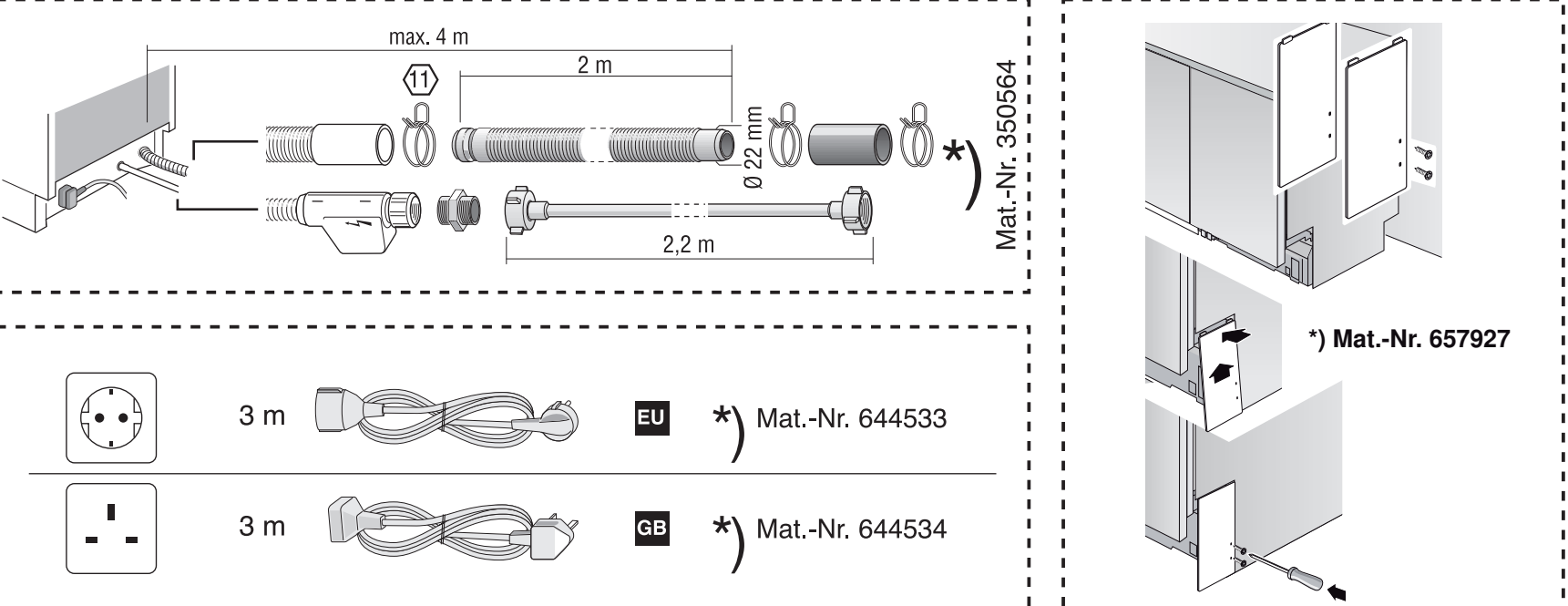
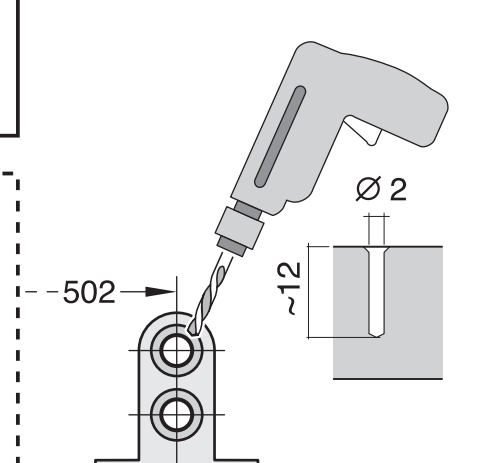
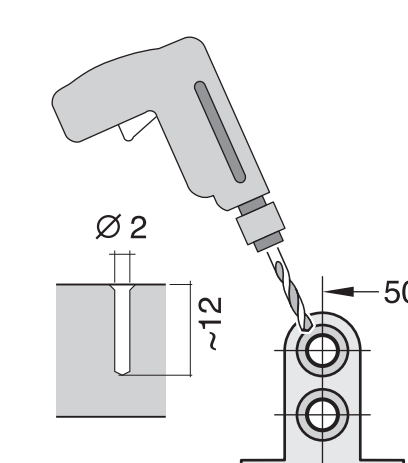
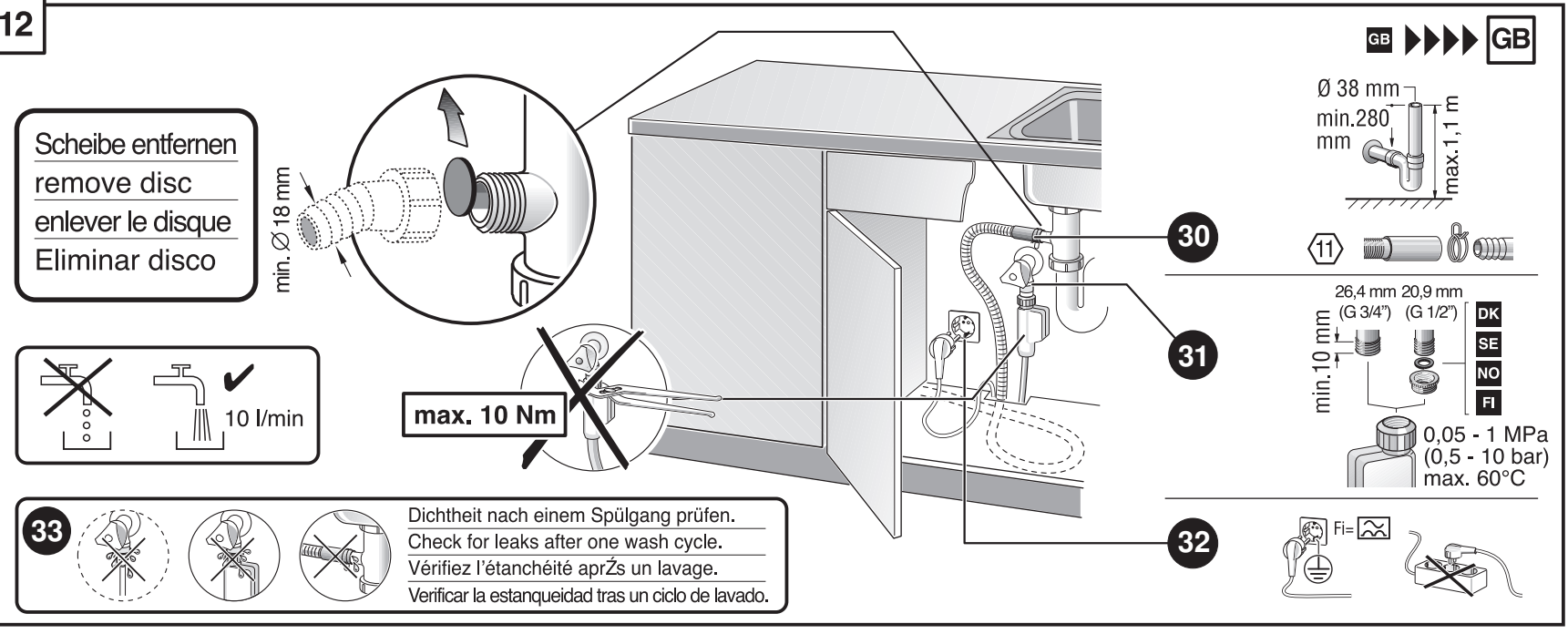
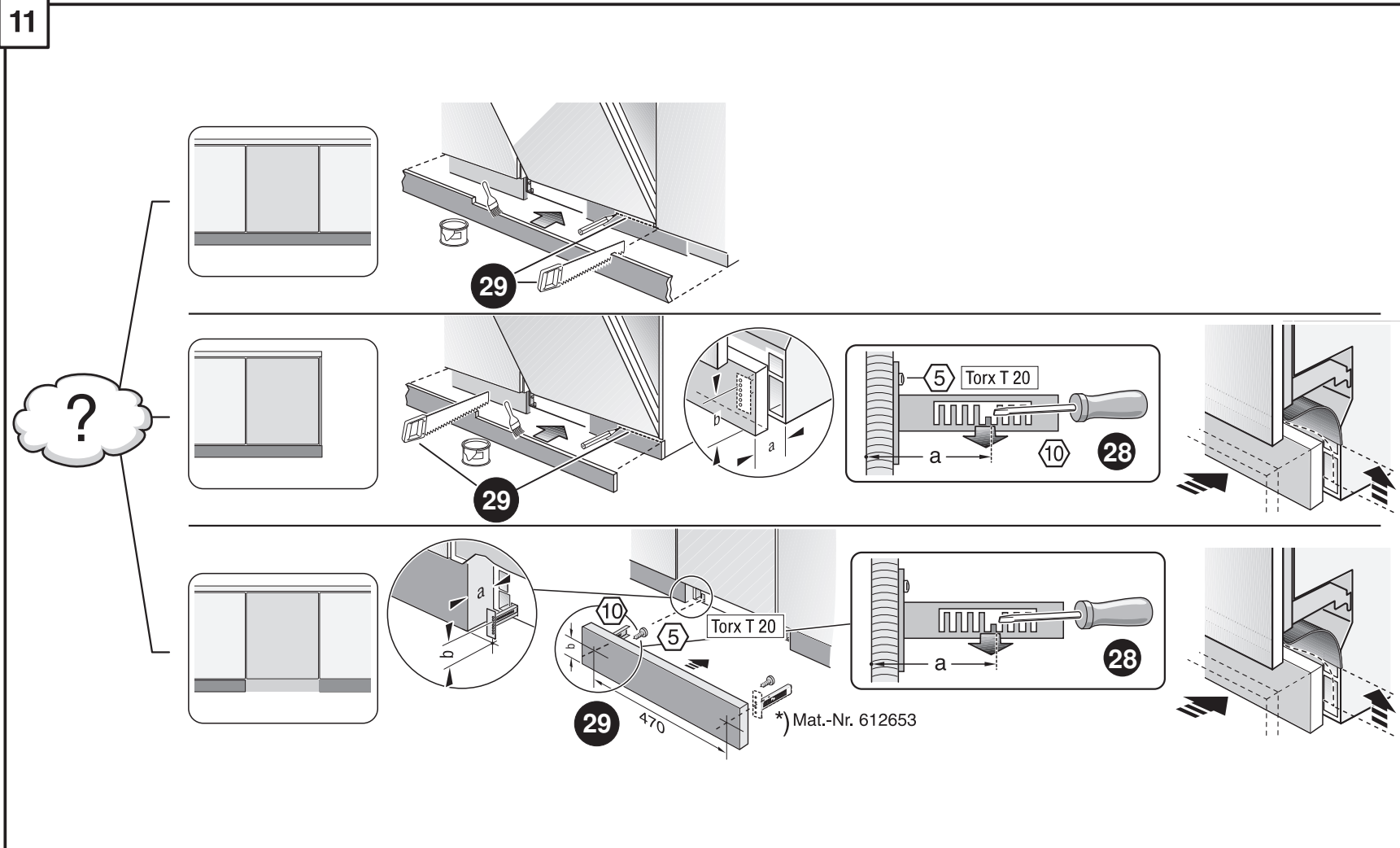
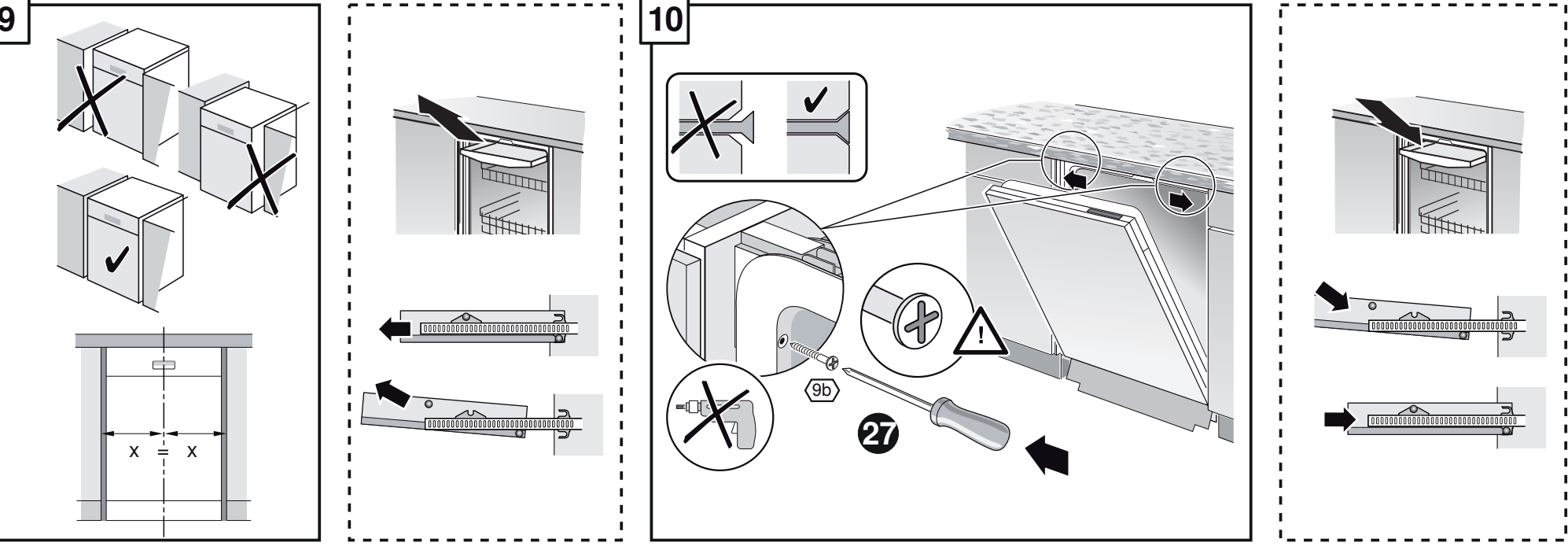
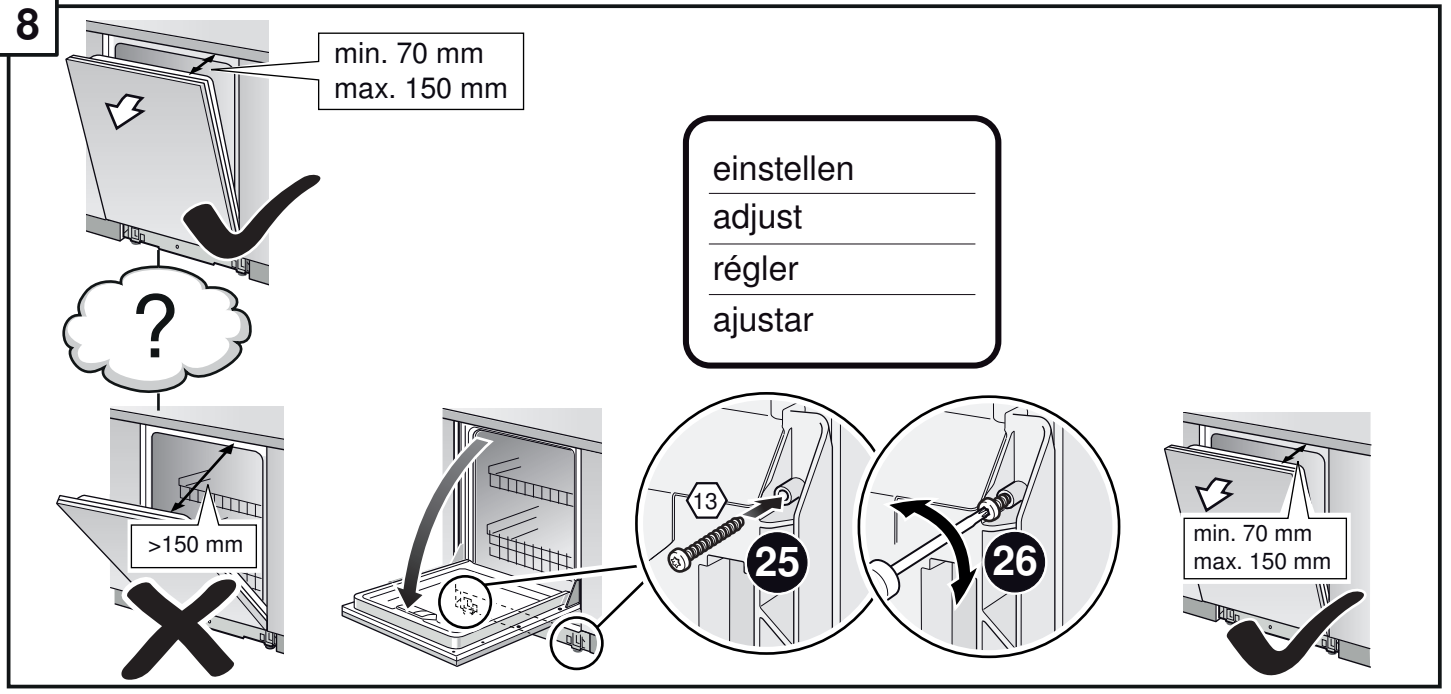
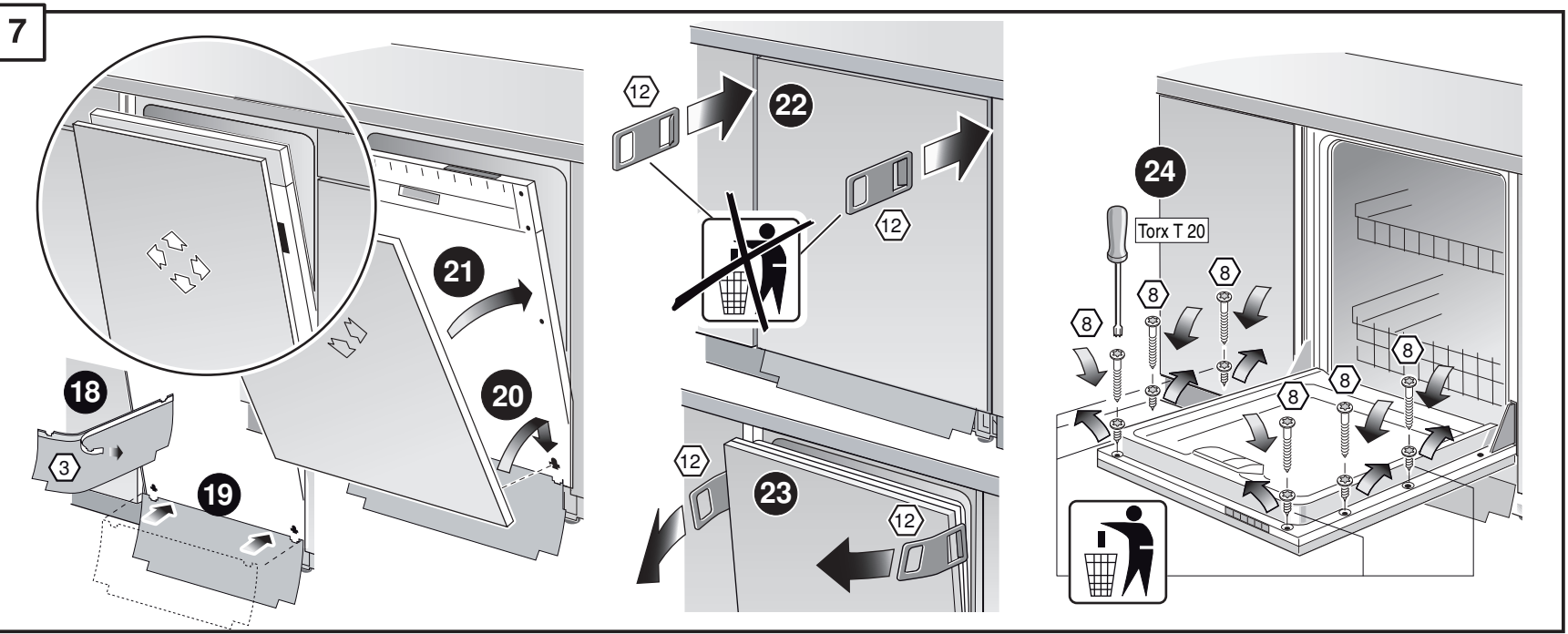
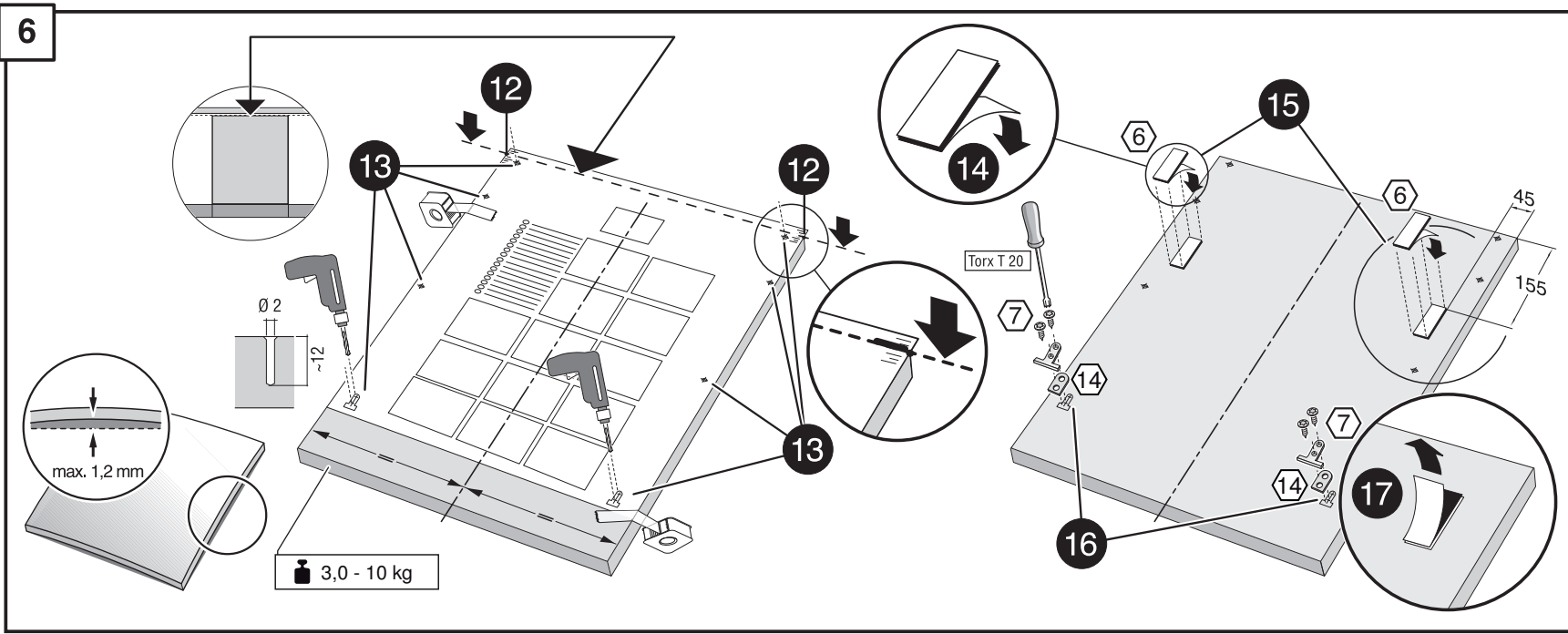
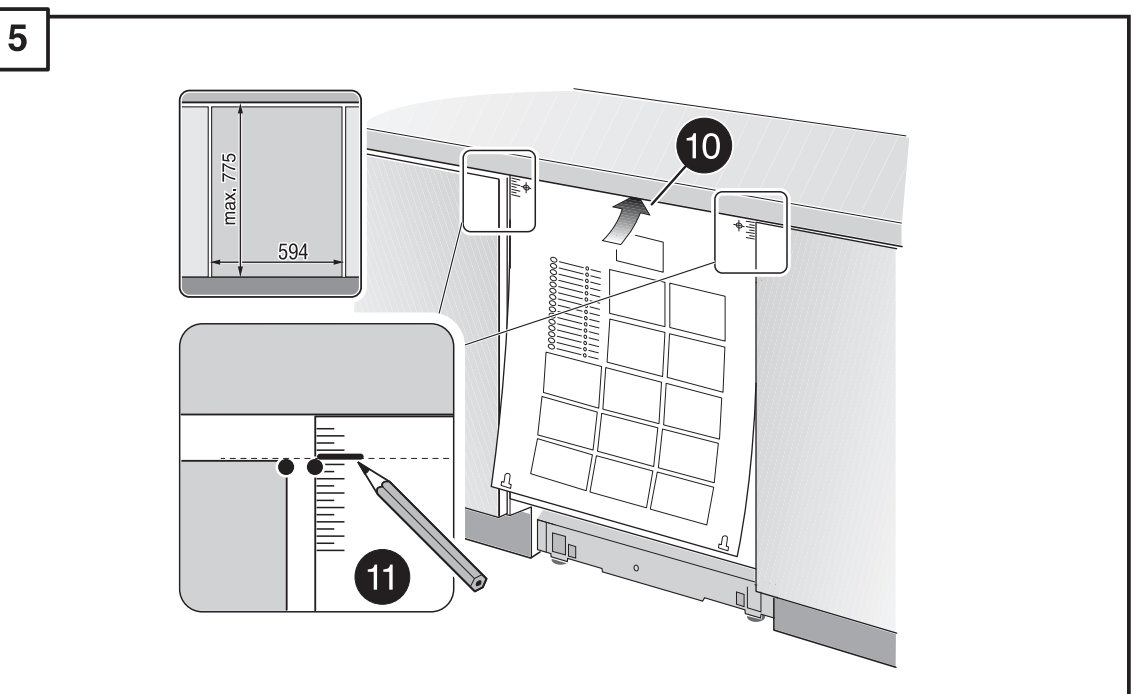
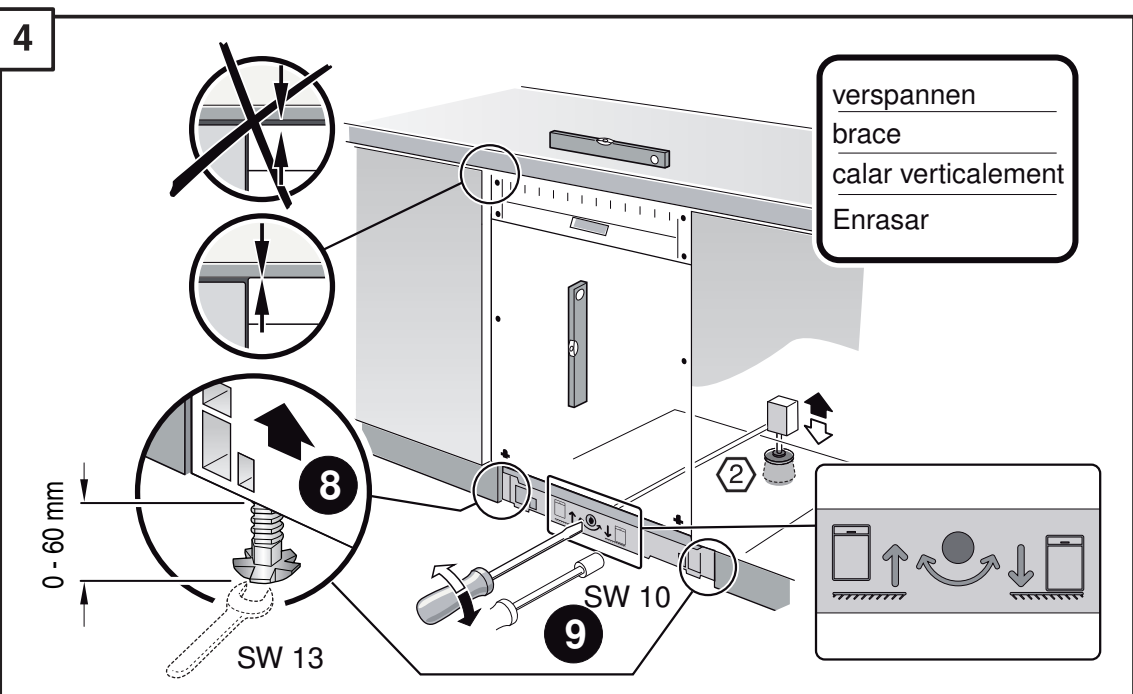
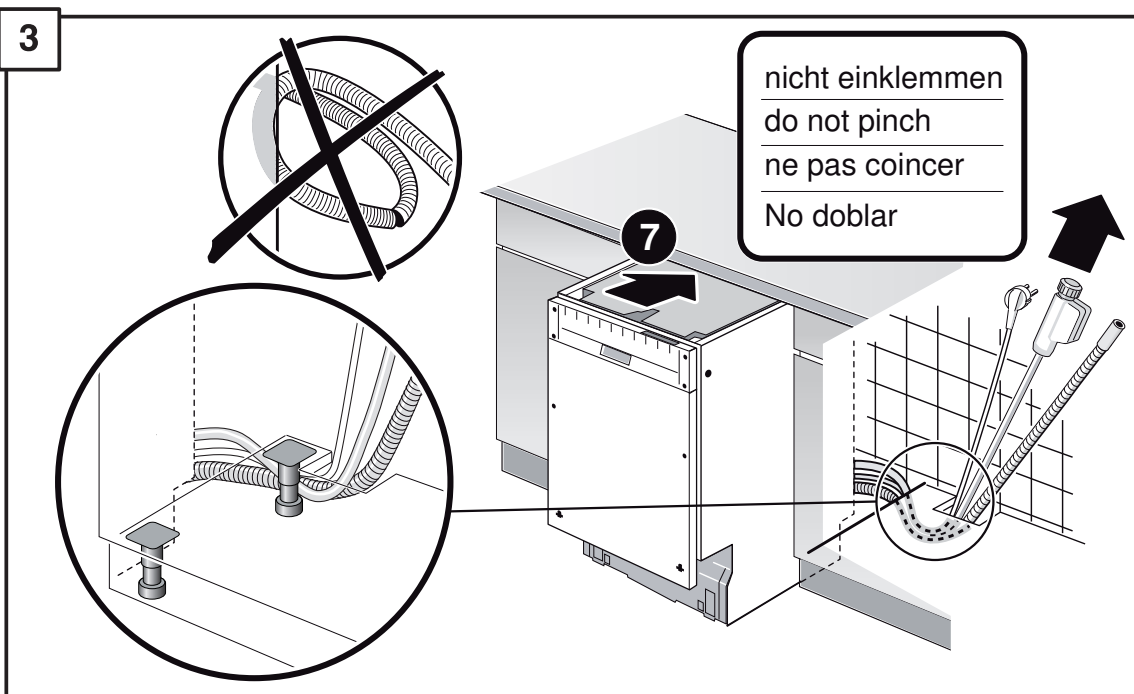
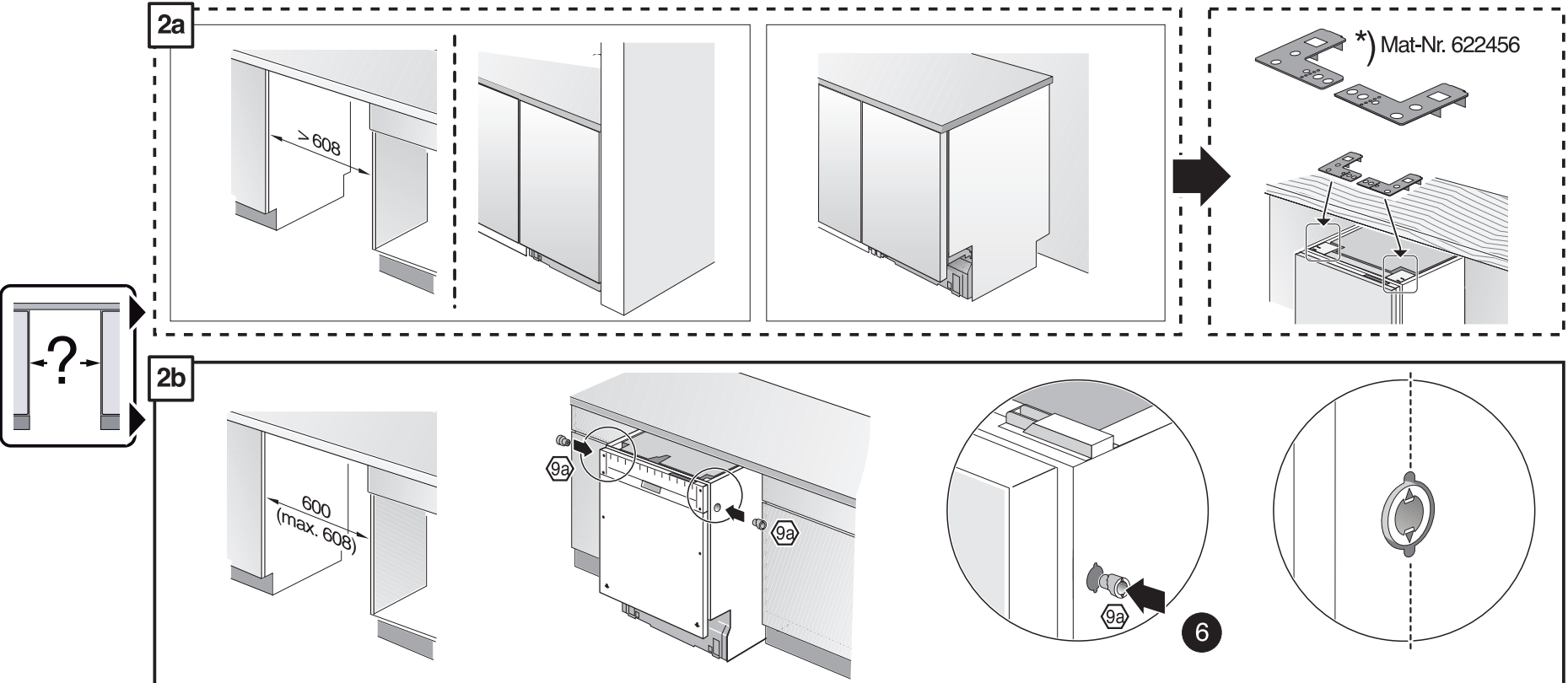
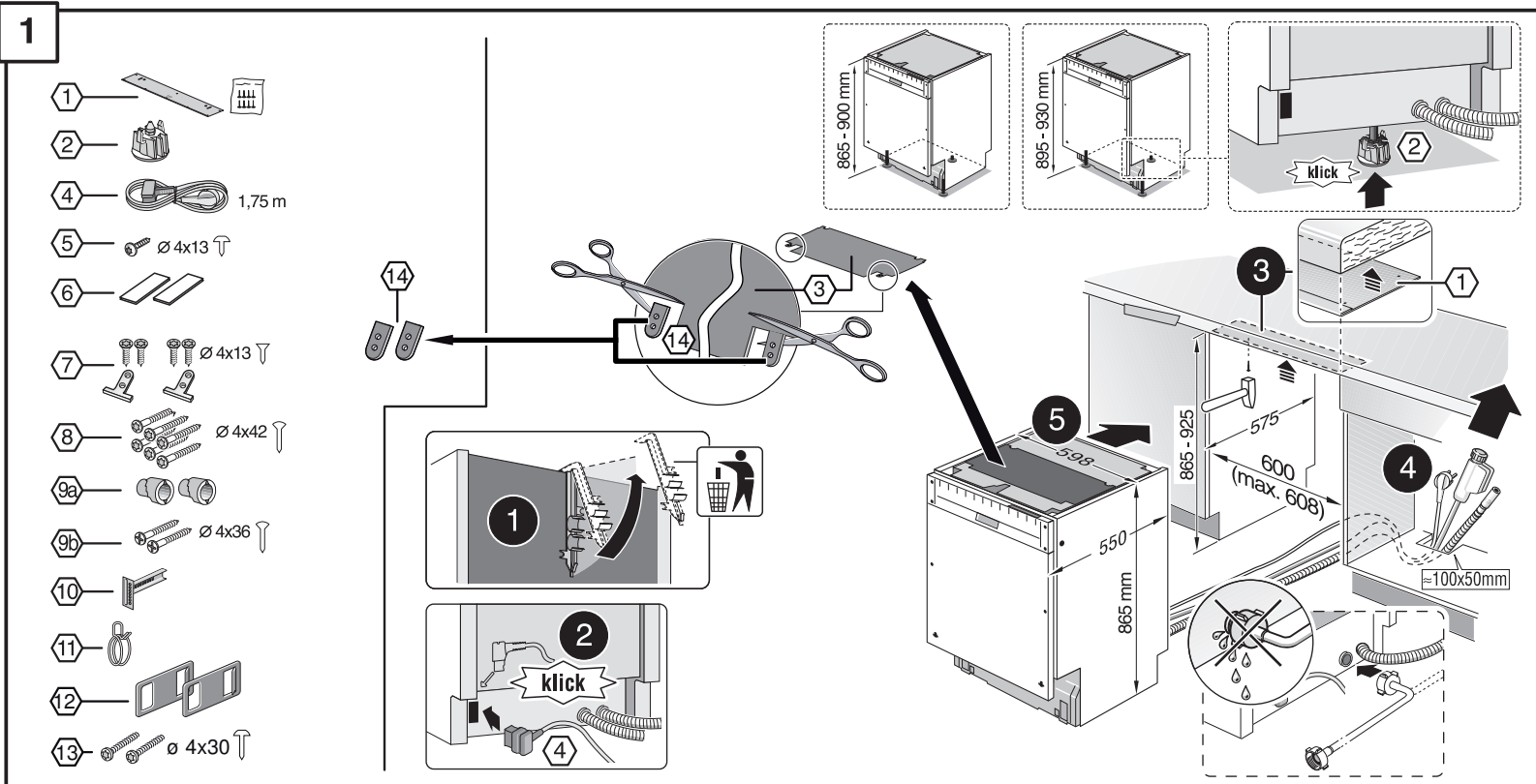
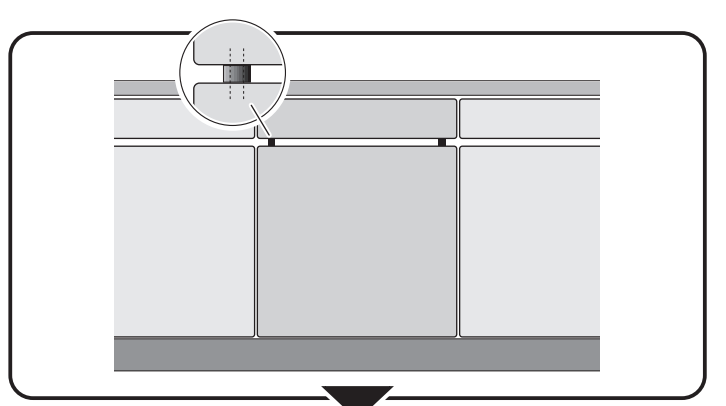
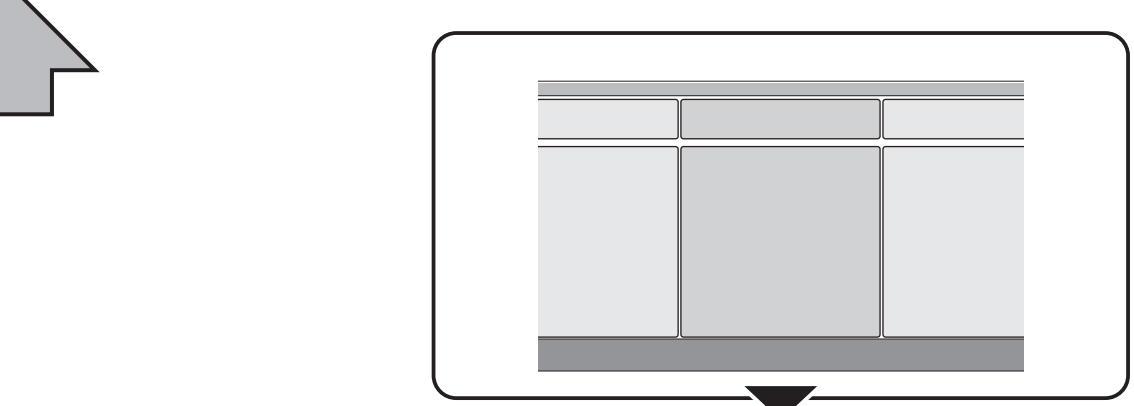
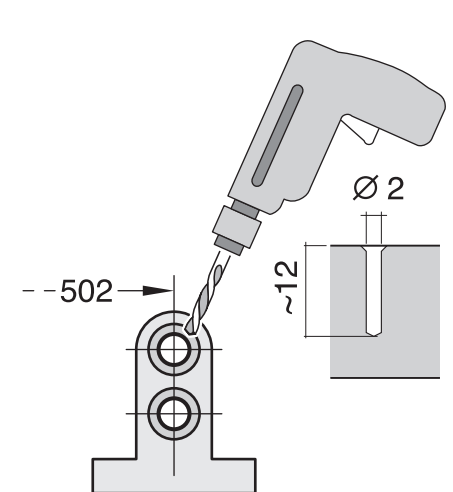
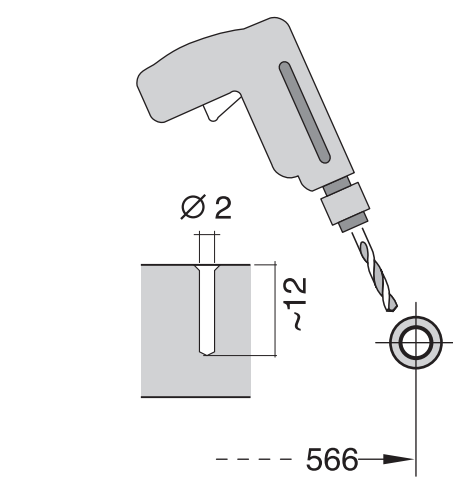
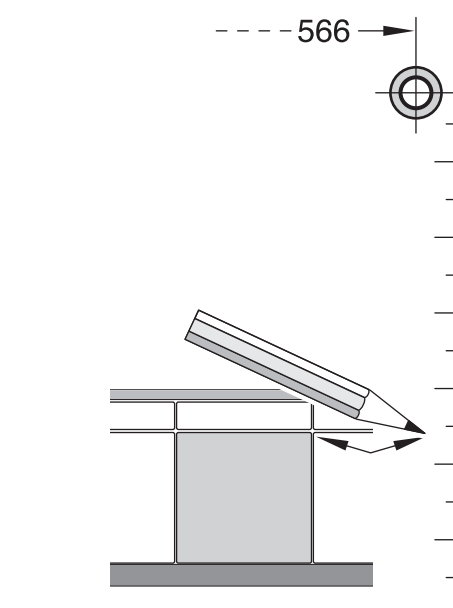
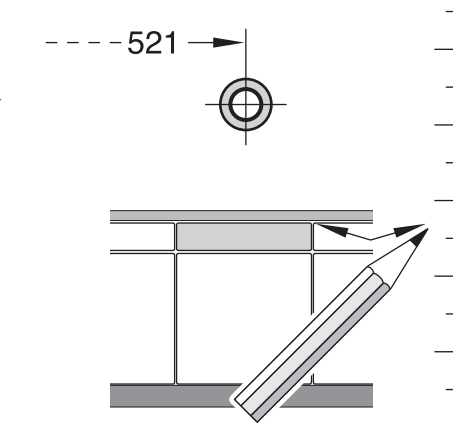
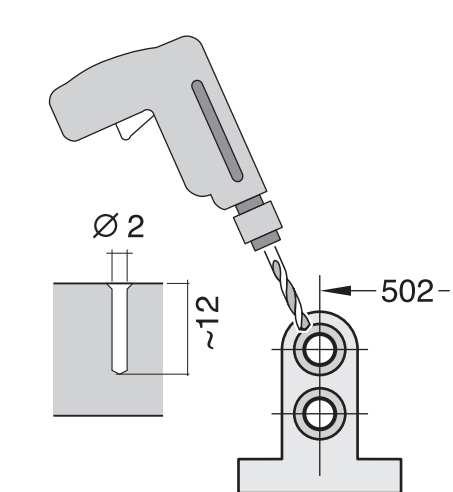
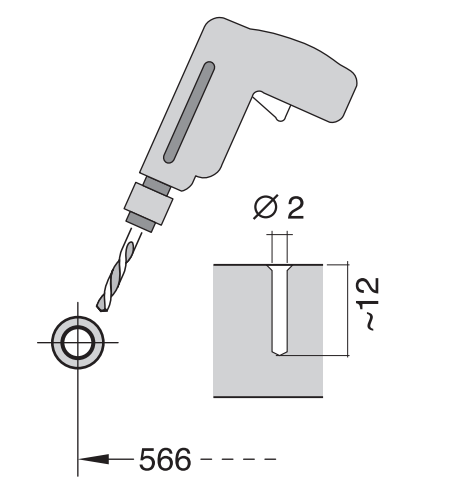
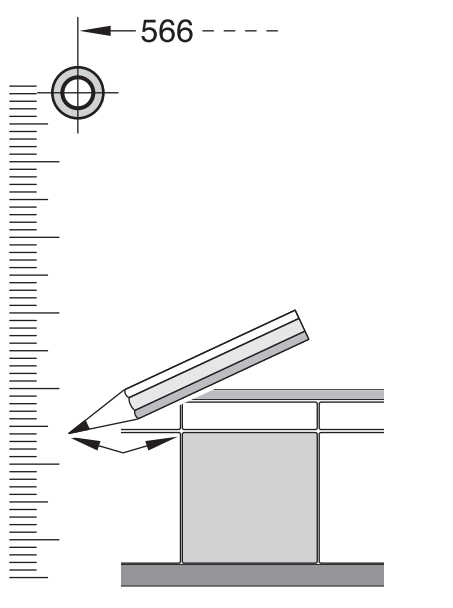
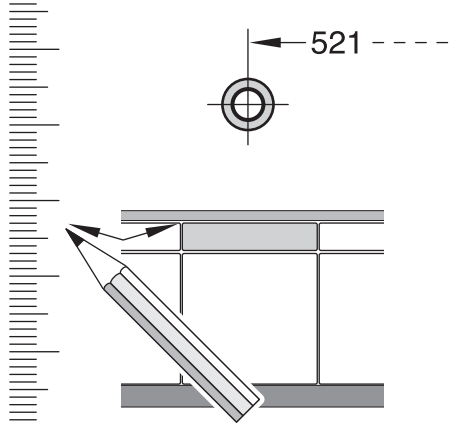


- | | | | |
|--|---|---|--|
| de Montageanleitung
*) über Kundendienst erhältlich | tr Montaj kılavuzu
*) Yetkili servis üzerinden alınabilir | mk Упатство за монтажа
*) се добива преку службата за купувачи | fa راهنمای مونتاژ
*) از مرکز خدمات پس از فروش تهیه فرمائید |
| en Installation instructions
*) Available from customer service | ru Инструкция по монтажу
*) Можно получить в сервисном центре | sl Navodilo za montažo
*) Lahko nabavite v servisni službi | ar تعليمات التركيب
*) يمكن شتيها من مركز خدمة العملاء |
| fr Notice de montage
*) Disponible par le biais du service après-vente | cs Montážní návod
*) K dispozici přes servisní službu | sr Uputstvo za montažu
*) Može se nabaviti preko servisne službe | ko 설치 설명서
*) 고객센터 센터에서 구입 가능 |
| nl Montagevoorschrift
*) Tegen meerprijs bij de Servicedienst verkrijgbaar | no Monteringsanvisning
*) fåes hos kundeservice | et Monteerimisjuhend
*) küsige klientiteeninduselt | zh 安装说明书
*) 可向售后服务站索取 |
| it Istruzioni per il montaggio
*) Disponibili presso il servizio assistenza clienti | lv Asennusohje
*) Saatavissa huoltoosastelta | lt Montavimo instrukcija
*) Iš galima gauti klientų aptarnavimo servise | uk Інструкція з монтажу
*) Можна отримати через сервісний сервіс |
| el Οδηγίες τοποθέτησης
*) Διαθέσιμα από την υπηρεσία τεχνικής (υποστήριξης) κλιματισμού | da Monteringsvejledning
*) Kan købes hos serviceafdelingen | lv Montāžas pamācība
*) Var saņemt servisa dienestā | ru Инструкция по монтажу
*) Можно отримати через сервісний сервіс |
| es Instrucciones de montaje
*) Se puede adquirir a través del Servicio de Asistencia Técnica Oficial de la marca | pl Instrukcja montażu
*) Do uzyskania w punkcie serwisowym | sk Návod na montáž
*) Dostanete v službe zákazníkom | id Instruksione de montaj
*) obtainabila la serviciul pentru clienti |
| pt Instruções de montagem
*) Pode ser adquirido nos nossos Serviços Técnicos | hu Szerelési utasítás
*) A vevőszolgálaton keresztül kapható: | uk Інструкція з монтажу
*) Можна отримати через сервісний сервіс | kk Сервис қызметі арқылы орталығыңда алуға жатады |
| sv Monteringsanvisning
*) kan fås via Service | hr Uputa za montažu
*) može dobiti kod službe održavanja | bs Uputa za montažu
*) Može se dobiti preko servisne službe | |



GV 640/642 Voll-I - 86,5 cm - m. GS - Zeolith 9001 107 552 (9505)





1

1 klick

2 klick

3 klick

4 klick

5 klick

6 klick

7 klick

8 klick

9 klick

10 klick

11 klick

12 klick

13 klick

14 klick

15 klick

16 klick

17 klick

18 klick

19 klick

20 klick

21 klick

22 klick

23 klick

24 klick

25 klick

26 klick

27 klick

28 klick

29 klick

30 klick

31 klick

32 klick

33 klick

34 klick

35 klick

36 klick

2a

2b

Mat-Nr. 622456

3

nicht einklemmen
do not pinch
ne pas coincer
No doblar

4

verspannen
brace
calar verticalment
Enrasar

0 - 60 mm

SW 13

5

max. 775
594

11

6

12

13

14

15

16

17

18

19

20

21

22

23

24

25

26

27

28

29

30

31

32

33

34

35

36

7

15

16

17

18

19

20

21

22

23

24

25

26

27

28

29

30

31

32

33

34

35

36

3.0 - 10 kg

8

min. 70 mm
max. 150 mm

einstellen
adjust
régler
ajustar

15

16

17

18

19

20

21

22

23

24

25

26

27

28

29

30

31

32

33

34

35

36

9

15

16

17

18

19

20

21

22

23

24

25

26

27

28

29

30

31

32

33

34

35

36

10

15

16

17

18

19

20

21

22

23

24

25

26

27

28

29

30

31

32

33

34

35

36

11

15

16

17

18

19

20

21

22

23

24

25

26

27

28

29

30

31

32

33

34

35

36

Mat-Nr. 61983

12

Scheibe entfernen
remove disc
enlever le disque
Eliminar disco

min. Ø 18 mm

max. 10 Nm

Dichtheit nach einem Spülgang prüfen.
Check for leaks after one wash cycle.
Vérifier l'étanchéité après un cycle de lavage.
Verificar la estanqueidad tras un ciclo de lavado.

0.05 - 1 MPa
(0.5 - 10 bar)
max. 60°C

11

12

13

14

15

16

17

18

19

20

21

22

23

24

25

26

27

28

29

30

31

32

33

34

35

36

max. 4 m

2 m

0.22 mm

2.2 m

Mat-Nr. 350564

3 m

EU

Mat-Nr. 644533

3 m

GB

Mat-Nr. 644534

Mat-Nr. 657927