

SIEMENS



吸油烟机

LC91BA582W

siemens-home.bsh-group.com/welcome

[zh] 安装和使用说明

在线注册
您的产品

保留备用

目录

说明手册	2
 主要用途	2
 重要安全信息	2
 环境保护	4
 操作模式	4
 操作电器	5
 清洁和维护	7
 故障排除	9
 客户服务	10
安装说明	11
 重要安全信息	11
 常规信息	13
 安装	14

说明手册

关于产品、附件、更换部件以及服务的更多信息请参见 www.siemens-home.bsh-group.com

主要用途

请认真阅读本手册。只有这样才能安全正确地使用电器。请保管好说明手册和安装说明，以备日后使用或供下一任所有者使用。

只有根据安全说明正确安装，才能安全使用本电器。安装工负责确保电器在安装位置上正常工作。

本电器仅供家庭及家庭型环境使用。本电器不供室外使用。切勿在无人看管时让本电器保持运行。对于因不正确使用或错误操作引起的损坏，制造商概不负责。

8 岁以上儿童以及身体、感官或精神有缺陷的人员或缺乏经验和知识的人员，必须在有人监督的情况下或在其安全责任人给予电器使用安全指导并了解相关危险的情况下，方可使用本电器。

严禁儿童玩耍本电器及在电器周围玩耍。儿童除非年满 8 岁并有人监督，否则不得清洁本电器或执行一般维护操作。

8 岁以下儿童请远离本电器和电源线。

拆包后请检查电器是否有损坏。如果电器在运输过程中损坏，请勿连接电器。

本电器不适合用外部定时器或遥控器操作。

重要安全信息

警告

有窒息危险！

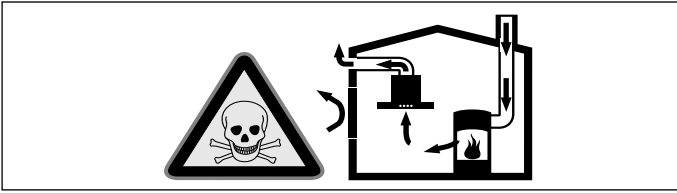
包装材料会对儿童造成危险。切勿让儿童玩耍包装材料。

警告

有致命危险！

有烟气倒吸入房间而引起烟气中毒的危险。

如果在电器处于排风模式的同时使用依靠室内空气工作的生热电器，务必确保室内新鲜空气供应充足。

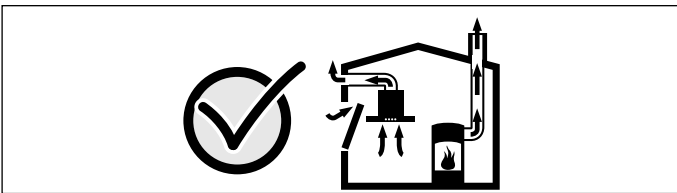


依靠室内空气工作的生热设备（例如使用燃气、燃油、木头或煤炭的加热器、连续流加热器或热水器）消耗所在安装室内的空气，并通过排气系统（例如烟囱）将废气排放到室外。

在吸油烟机开启的情况下，厨房和相邻房间内的空气会被抽走 - 如果新鲜空气供应不足，会形成局部真空。烟道或排气井的毒气被回吸到生活区。

- 因此必须始终保证充足的进风。
- 仅靠进气 / 排气壁箱将无法确保房间气压符合限值。

只有在生热电器安装位置的局部真空不超过 4 Pa (.04 mbar) 的情况下，才能实现安全操作。只要燃烧所需的空气能够通过无法密封的开口进入房间（例如通过门、窗、进风 / 排风壁箱或其它技术手段），就能达到这个要求。



在任何情况下，都要咨询负责烟囱的烟囱清洁工。他能够评估房屋的整个通风情况，并能建议您采取合适的通风措施。

如果吸油烟机只使用循环模式，则操作不受限制。

⚠ 警告

有着火危险！

- 油脂过滤器中的油脂沉积物可能会着火。
至少每 2 个月清洁一次油脂过滤器。
使用电器时决不能不装油脂过滤器。
- 油脂过滤器中的油脂沉积物可能会着火。切勿在电器附近使用明火（例如用烈酒燃烧方式烹饪）。除非使用封闭、不可移动的盖板，否则请勿将电器安装在固体燃料（例如木头或煤炭）加热器附近。切勿有飞火。
- 热的油着火速度极快。切勿让油在无人监管的情况下烧至灼热。切勿用水扑灭燃烧的油。关断电磁灶头。使用盖子、灭火毯或类似工具小心扑灭火焰。
- 如果燃气型燃烧器点燃，而燃烧器上未放置任何炊具，可能会积聚大量热量。安装在灶具上方的吸油烟机可能会损坏或着火。使用燃气型燃烧器时，务必在燃烧器上放置炊具。
- 同时使用多个气体燃烧器会产生大量热量。安装在灶具上方的吸油烟机可能会损坏或着火。切勿以最大火同时使用两个气体燃烧器 15 分钟以上。1 个功率在 5 kW 以上的大型燃烧器（炒锅）相当于 2 个气体燃烧器的功率。

⚠ 警告

有灼伤危险！

可触及部件在电器运转时会变得灼热。切勿触碰灼热部件。请将小孩留在安全距离以外。

⚠ 警告

有受伤危险！

- 电器内的部件可能有锋利边缘。请戴上防护手套。
- 放置在电器上的物件可能会翻倒。不要在电器上放置任何物体。
- LED 灯发出的光会引起目眩，并可损伤眼睛（危险组 1）。直视点亮的 LED 灯的时间请勿超过 100 秒。

警告**有电击危险！**

- 故障电器会导致电击危险。切勿接通发生故障的电器。拔下电器的电源插头或断开保险丝盒中的断路器。联系售后服务部门。
- 修理不当是很危险的。只能由我们经过培训的售后服务人员来维修电器和更换损坏的电源线。如果电器发生故障，请断开电器电源插头，或断开熔断器盒中的断路器。联系售后服务部门。
- 请勿使用高压清洁器或蒸汽清洁器，以防触电。

损坏原因**注意！**

有因腐蚀而导致损坏的危险。烹饪时必须开启电器，避免出现冷凝现象。冷凝可产生腐蚀损坏。

请更换故障灯泡，以免剩馀灯泡过载。

电子线路受潮会带来损坏风险。切勿使用湿布清洁操作控件。

清洁不当会导致表面损坏。只能沿着纹理方向清洁不锈钢表面。请勿使用不锈钢清洁工具清洁操作控件。

烈性或磨蚀性清洁剂会导致表面损坏。切勿使用腐蚀性清洁剂。

冷凝水回流可能会造成电器损坏。安装烟管时，应稍微偏离电器（倾斜 1°）。

警告：如果不按说明书规定方法清洗，吸油烟机有起火的危险。

警告：禁止炉火直接烘烤吸油烟机。

注意：如果电源软线损坏，为了避免危险，必须由制造商、其维修部或类似部门的专业人员更换。

环境保护**环保型处理**

以环保方式处置包装材料。



本电器根据有关废弃电气和电子设备 — WEEE 的欧洲指令 2012/19/EU 进行标识。该指令规定了在欧盟范围内有效地回收和再利用旧电器的框架。

操作模式**排风模式**

吸入的空气通过油脂过滤器进行清洁，然后通过管路系统被输送至外部。

提示：不得将废气排入正在使用的烟气或废气管道中，也不得排入为加热电器所在的安装室进行通风的通风井中。

- 在将废气排入停止使用的烟气或废气管道之前，请先征求负责此事的加热工程师的同意。
- 如果穿过外墙排放废气，应该使用伸缩式壁箱。

循环模式

吸入的空气通过几个油脂过滤器和一个活性炭过滤器进行清洁，然后被送回厨房。

提示

- 为消除循环模式下的异味，必须安装活性炭过滤器。如要了解在循环模式下操作电器的不同选项，请参手册或询问经销商。也可咨询您的经销商。所需的附件可从专卖店、客户服务处或在线商店获得。
- 具备额外过滤器的电器，仅能使用 CleanAir 循环模块（请参阅循环模式配件）。

主要技术参数：

额定电压：220V~

额定频率：50Hz

额定功率：269W

噪声限值：71 dB(A)

能效等级：1 级

经销商及原产地信息

原产地：德国

总经销商：博西家用电器（中国）有限公司

地址：南京市中山路 129 号中南国际大厦 20、21 楼

执行标准：

GB 4706.1-2005

家用和类似用途电器的安全 第 1 部分：通用要求

GB 4706.28-2008

家用和类似用途电器的安全 吸油烟机的特殊要求

GB 19606-2004

家用和类似用途电器噪声限值

GB 29539-2013

吸油烟机能效限定值及能效等级

操作电器

以下说明适用于多款电器型号。在此所述的个别特点可能不适用于您的电器。

控制面板型号 1



说明

①	风扇打开 / 关闭
☹	灯点亮 / 关闭 / 昏暗
-	减少风扇设定 / 风扇持续运行时间
+	增加风机设置 / 加强设置 1, 2
b	强风功能 (短期最大功率)
l→	风机持续运行

设置风扇

开启

- 触摸 ① 符号。
风扇在设置 2 下起动。
- 触摸 + 或 - 符号来改变风扇速度。

关断

触摸 ① 符号。

强风设置

如有异味及油烟 / 蒸汽大量积聚，可使用强风设置。

触摸 + 符号，同时设置风扇 3。

此将启动强风设置 1int。再次触碰 + 符号启动强风设置 2int。

约六分钟后，电器会自动将风扇降低至较低的设置。如果您想要在目前时间结束前停止强风设置，请碰触 - 符号调整至想要的风扇设置。

强风功能

强风功能为短期最大功率设置，可于任何风扇设置中启动。

触摸 b 符号。大约 20 秒后，风扇会切换回先前的设置。

风扇持续运行时间

触摸 l→ 符号。

约十分钟后，风机自动关断。

提示：开始烹饪时先开启吸油烟机，烹饪结束时等几分钟再关断。这是清除厨房油烟的最有效方法。

照明

照明灯可以单独开启和关断，不受风机影响。
触摸 ☹ 符号。

设置亮度

按下并按住 ☹ 符号，直至达到所需的亮度。

饱和指示灯

当金属网油脂过滤器或活性炭过滤器饱和时，风机关断后，一个信号声将响起 4 秒。

显示屏上将显示对应的符号：

- 金属油脂过滤器：☹
- 活性炭过滤器：☹

步骤还没完成，现在该清洗金属网油脂过滤器或更换活性炭过滤器了。

如需了解清洁油脂过滤网的相关说明，请参见 [清洁和维护](#)。在饱和度显示闪烁时，可对其进行重设。为此，触摸 - 符号。

将显示切换到循环模式

如要使用循环模式，必须相应切换电子控制显示：

- 必须连接并关断抽油烟机。
- 同时触摸并按住 ① 与 l→ 符号，直到 ☹ 循环模式 "开始设置" 的指示符亮起。重复按下并按著此组合按键，直到 ☹ "CleanAir" 循环模块的指示符亮起。
- 重复按下与按住此组合按键，将电子控制切换回管道操作 (☹ 指示符)。

信号音

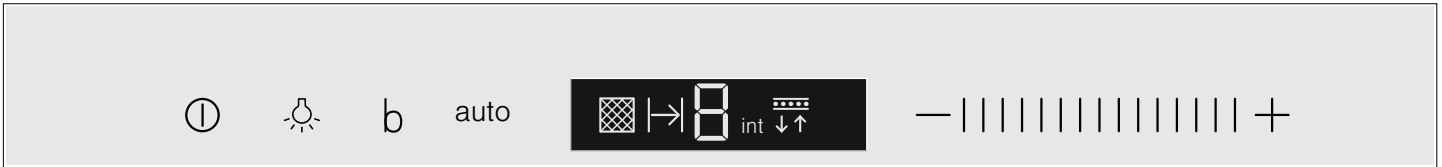
开启声音信号

风扇关闭时，同时按下并按住 ① 与 + 符号约三秒。响起确认信号声。

关闭声音信号。

重复“启动声音信号”过程。

控制面板型号 2



说明

⓪	风扇打开 / 关闭
💡	灯点亮 / 关闭 / 昏暗
b	强风功能 (短期最大功率)
auto	风扇持续运行自动模式
- +	风扇设置范围

设置风扇

开启

- 触摸 ⓪ 符号。
风扇在设置 2 下起动。
- 将手指滑过 ||| 设置改变风扇速度。

关断

触摸 ⓪ 符号。

强风设置

如有异味及油烟 / 蒸汽大量积聚，可使用强风设置。

将手指往右滑过 ||| 设置范围。可以选择强风设置 1^{int} 与 2^{int}。

约六分钟后，电器会自动将风扇降低至较低的设置。如果您想要在目前时间结束前停止强风设置，请将手指往 ||| 设置范围左滑调整至想要的风扇设置。

强风功能

强风功能为短期最大功率设置，可于任何风扇设置中启动。

触摸 b 符号。大约 20 秒后，风扇会切换回先前的设置。

调整至想要的风扇设置

开启

- 触摸 ⓪ 符号。
风扇在设置 2 下起动。
- 触摸 auto 符号。
通过传感器自动选择最适合的风机设置 1, 2 或 3。

关断

触摸 auto 或 ⓪ 符号关闭自动模式。

如果传感器没有侦测到室内空气质量变化，风扇自动关闭。

自动模式最多可以运行四小时。

传感器控制

自动模式下，吸油烟机中的传感器可以检测到烹饪和烧烤产生的油烟臭味。据传感器的设置，风扇会自动切换到其它风扇设置。

默认灵敏度设置：3

最低灵敏度设置：1

最高灵敏度设置：5

如果传感器控制反应过快或过慢，可以更改设置：

1. 风机关断时按住按键 auto 约 4 秒钟。设置显示。
2. 您可以在 ||| 设置范围往右或往左滑来改变感应器控制设置。
3. 若要确认输入，按住 auto 符号约四秒。

照明

照明灯可以单独开启和关断，不受风机影响。

触摸 💡 符号。

设置亮度

按下并按住 💡 符号，直至达到所需的亮度。

饱和指示灯

当金属网油脂过滤器或活性炭过滤器饱和时，风机关断后，一个信号声将响起 4 秒。

显示屏上将显示对应的符号：

- 金属油脂过滤器：
- 活性炭过滤器：

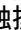
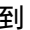
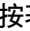
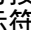
步骤还没完成，现在该清洗金属网油脂过滤器或更换活性炭过滤器了。

如需了解清洁油脂过滤网的相关说明，请参见 [清洁和维护](#)。

在饱和度显示闪烁时，可对其进行重设。为此，触摸 - 符号。


将显示切换到循环模式

如要使用循环模式，必须相应切换电子控制显示：

- 必须连接并关断抽油烟机。
- 同时触摸与按住  与 **auto** 符号直到  "循环模式" 开始设置" 指示符亮起。重复按下并按著此组合按键，直到  "CleanAir" 循环模块的指示符亮起。
- 重复按下与按住此组合按键，将电子控制切换回管道操作 ( 指示符)。

信号音

开启声音信号

风扇关闭时，同时按下并按住  与 + 符号约三秒。响起确认信号声。

关闭声音信号。

重复“启动声音信号”过程。

清洁和维护

警告

有灼伤危险！

电器特别是靠近灯泡部分，在操作过程中会变热。请等电器冷却后再进行清洁。

警告

有电击危险！

湿气渗入会导致电击危险。仅可用湿布清洁电器。清洁前，拔下电源插头或断开保险丝盒中的断路器。

警告

有电击危险！

请勿使用高压清洁剂或蒸汽清洁剂，以防触电。

警告

有受伤危险！

电器内的部件可能有锋利边缘。请戴上防护手套。

清洁剂

为了防止因清洗剂使用不当而损坏各种表面，请遵守下表中的信息。不要使用

- 强烈的或腐蚀性的清洁剂，
- 高酒精浓度的清洁剂，
- 硬的清洗垫或海绵，
- 高压清洁剂或蒸汽清洁剂。

新海绵布使用前要彻底清洗。

按照清洁剂中所附的说明和警告操作。

区域	清洁剂
不锈钢	热肥皂水： 用洗碗布清洁并用软布擦干。 只能沿着纹理方向清洁不锈钢表面。 不锈钢专用清洁用品可从我们的售后服务部门或专业零售商处获取。使用软布涂抹一薄层清洁产品。
油漆表面	热肥皂水： 用湿洗碗布清洁并用软布 / 毛巾擦干。 请勿使用不锈钢清洁剂。
铝材和塑料	玻璃清洁剂： 使用软布清洁。
玻璃	玻璃清洁剂： 使用软布清洁。不要使用玻璃刮刀。
操作控件	热肥皂水： 使用湿洗碗布清洁，并用软布擦干。 水分渗透有损坏电子器件的危险。切勿使用湿布清洁操作控件。 请勿使用不锈钢清洁剂。

清洁金属网油脂过滤器

以下说明适用于多款电器型号。在此所述的个别特点可能不适用于您的电器。

⚠ 警告

有着火危险！

油脂过滤器中的油脂沉积物可能会着火。

至少每 2 个月清洁一次油脂过滤器。

使用电器时决不能不装油脂过滤器。

提示

- 请勿使用任何侵蚀性、酸性或碱性清洁剂。
- 在清洁金属网油脂过滤器时，还要用湿布清洁电器中的金属网油脂过滤器托架。
- 可以将金属网油脂过滤器放在洗碗机中清洗或用手清洗。

在洗碗机中清洗：

提示：如果将金属网油脂过滤器放在洗碗机中清洗，可能会出现轻微褪色。这不会影响金属网油脂过滤器的功能。

- 请勿将积满油污的金属网油脂过滤器与烹饪器具一起清洁。
- 将金属网油脂过滤器松散地放在洗碗机中。金属网油脂过滤器不得拥挤放置。

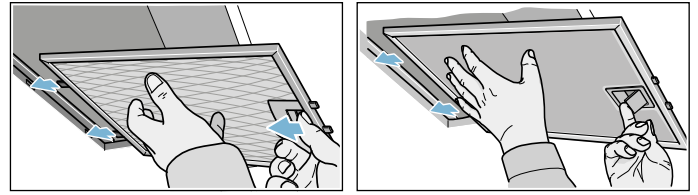
用手清洗：

提示：对于顽固污渍，可以使用特殊的油脂溶剂。该油脂溶剂可以通过在线商店订购。

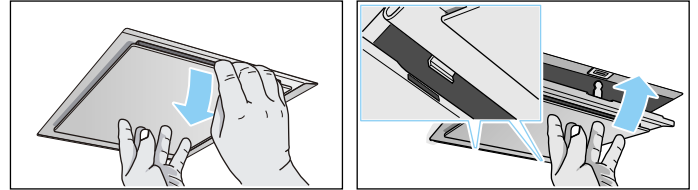
- 将金属网油脂过滤器浸泡在热肥皂液中。
- 使用刷子清洁过滤器，然后彻底漂洗。
- 沥干金属网油脂过滤器上的水。

拆除金属网油脂过滤器

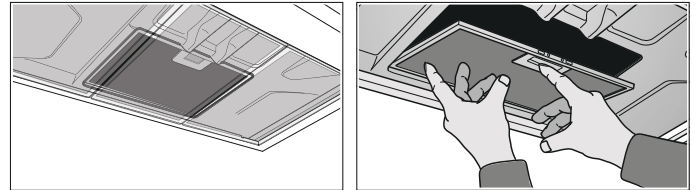
1. 打开锁，将金属油脂过滤器向下折。此时，将另一只手放在金属油脂过滤器下方。
2. 从托架上取出金属油脂过滤器。



若为边缘抽风过滤器，向下拉金属油脂过滤器。此时，将另一只手放在金属油脂过滤器下方。



至于其余的过滤器，打开锁，将金属油脂过滤器翻下来。此时，将另一只手放在金属油脂过滤器下方。



提示

- 油脂会积聚在金属油脂过滤器的底部。
 - 保持金属油脂过滤器位置水平，否则油脂会滴出。
3. 清洁金属油脂过滤器。

安装金属网油脂过滤器

1. 插入金属网油脂过滤器。
此时，将另一只手放在金属网油脂过滤器下方。
2. 将金属网油脂过滤器向上折，并锁定到位。

故障排除

故障通常有简单说明。在给售后服务打电话前，请阅读下面的说明

警告

有电击危险！

修理不当是很危险的。只能由我们经过培训的售后服务人员来维修电器和更换损坏的电源线。如果电器发生故障，请断开电器电源插头，或断开熔断器盒中的断路器。联系售后服务部门。

故障表

问题	可能的原因	解决方案
电器不工作	插头未插入。	将电器连接至电源
	断电	检查其他厨房电器是否工作
电器不工作	保险丝故障	检查保险丝盒，确保电器保险丝正常
	插头未插入。	将电器连接至电源
电器不工作	断电	检查其他厨房电器是否工作
	保险丝故障	检查保险丝盒，确保电器保险丝正常
照明灯不工作。	灯泡发生故障。	详细更换灯泡讯息请参见，“更换灯泡”一节。

更换灯泡

以下说明适用于多款电器型号。在此所述的个别特点可能不适用于您的电器。

警告

有电击危险！

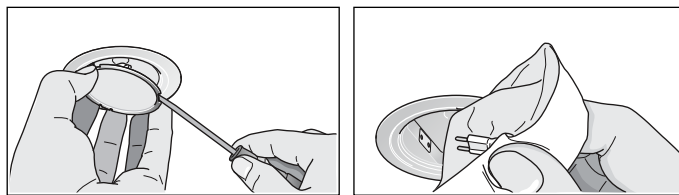
更换灯泡时，灯泡插座触点是带电的。更换灯泡前，拔出电器电源插头或断开熔断器盒中的断路器。

重要只能使用相同类型和相同功率的灯泡（参见电器内的灯座或铭牌）- 为此需拆下金属网油脂过滤器。

更换卤素灯泡

提示：插入卤素灯泡时，请勿触摸玻璃管。用干净的布裹住卤素灯泡，将其插入灯座。

1. 用合适的工具小心拆下灯泡护圈。
2. 拔出灯泡并更换为相同类型的灯泡。



3. 插入灯罩。
4. 插入电源插头，或再接通保险丝。

LED 灯

有故障的 LED 灯只能由制造商、制造商客户服务人员或具备相应资格的技术人员（电工）进行更换。

警告

有受伤危险！

LED 灯发出的光会引起目眩，并可损伤眼睛（危险组 1）。直视点亮的 LED 灯的时间请勿超过 100 秒。

客户服务

来电时，请提供产品号 (E 编号) 和生产号 (FD 编号)，以便我们为您提供正确的建议。这些编号可在电器内部的铭牌上找到 (为此，请先拆除金属网油脂过滤器)。

您可以在以下空白处记下电器编号和售后服务部的电话号码，以便在需要这些号码时不用花时间去寻找。

E 编号

FD 编号

售后服务 ☎

请注意，如果是由于操作错误而导致故障，即使在保修期内，售后服务技术人员上门修理时也会收取费用。

请在随设备提供的客户服务列表中查找所有国家的联系信息。

预约工程师上门及产品咨询
CN 400-88-99999

制造商的专业水平值得您信赖。因此，将由受过专业训练的技术服务人员使用原装电器零件为您维修。

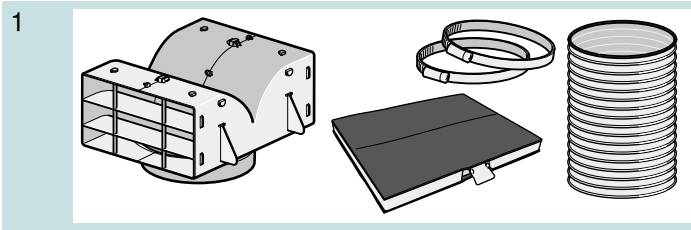
循环模式的附件

(不包含于配套)

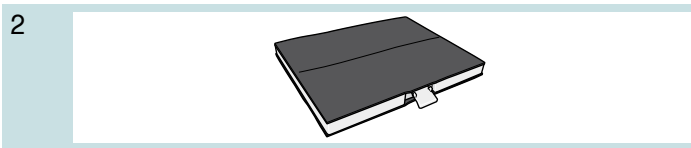
提示

- 请遵守附件的安装说明。
- 具备额外的外部过滤器之电器，仅能使用 CleanAir 消除循环模块。

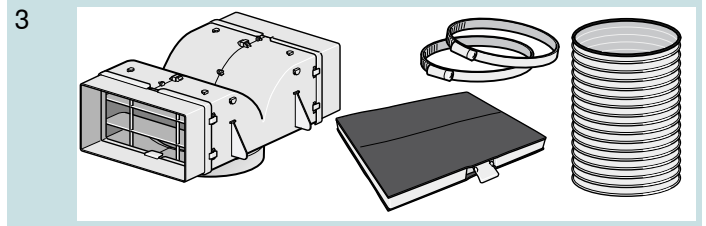
基本设备：循环模式开始设置 - 窄



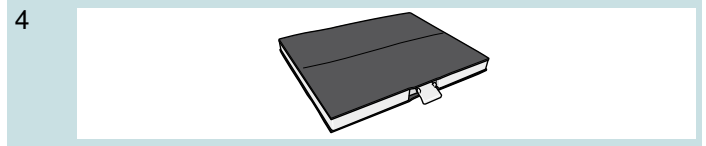
抛弃式过滤器



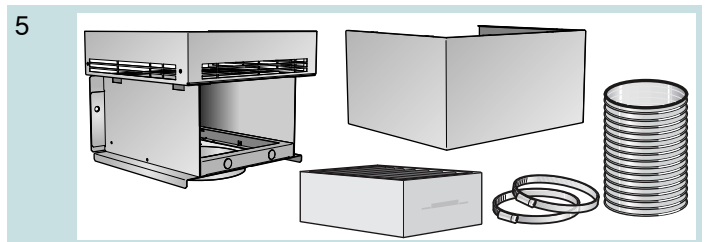
基本设备：循环模式开始设置 - 宽



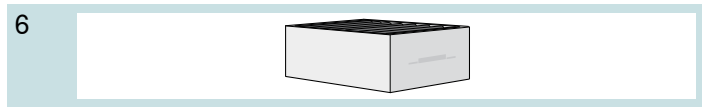
抛弃式过滤器



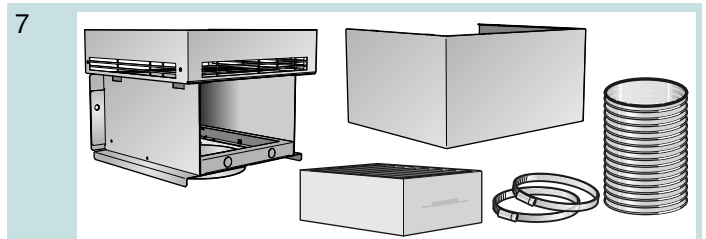
基本设备：CleanAir 循环模式 - 窄



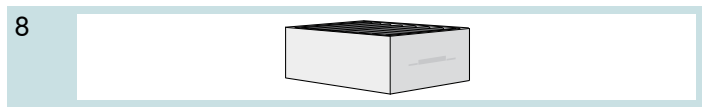
抛弃式过滤器



基本设备：CleanAir 循环模式 - 宽

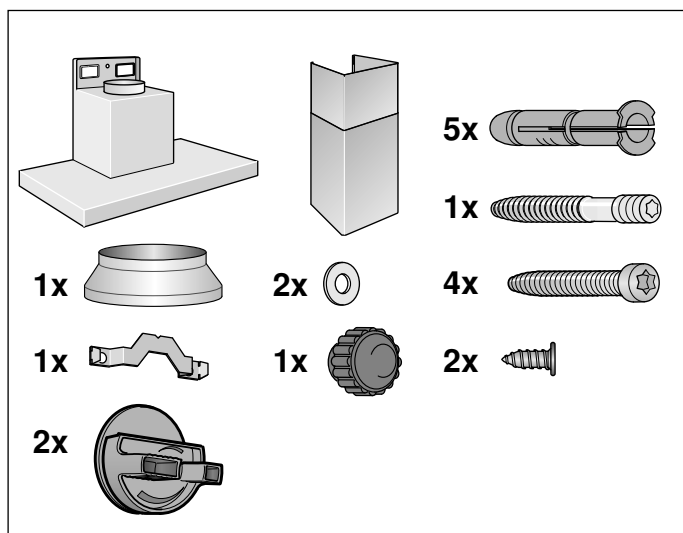
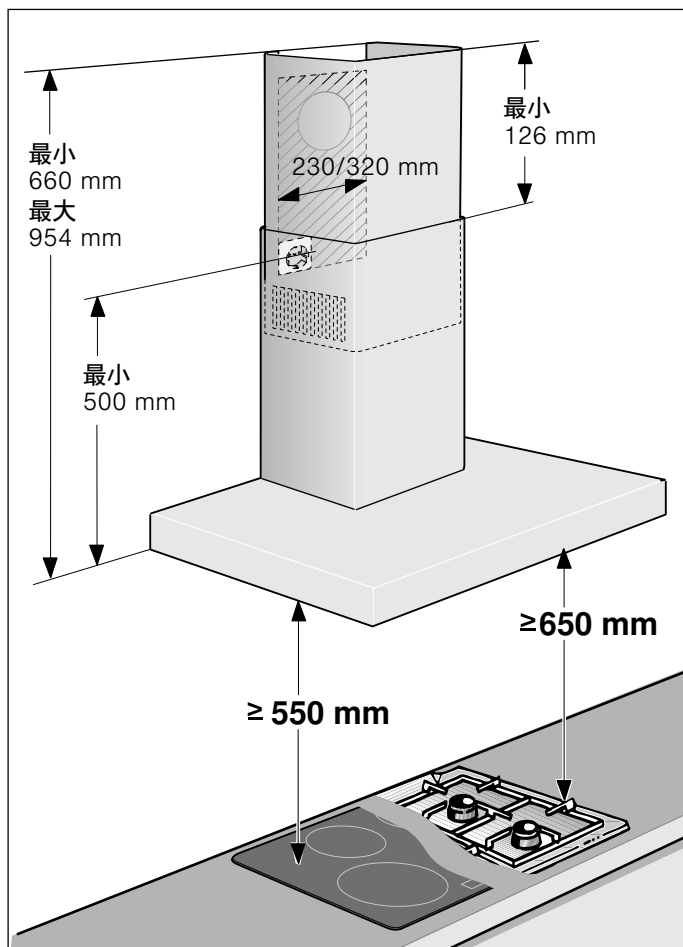


抛弃式过滤器



1	LZ53250 通道宽度 260 mm
2	LZ53251 通道宽度 260 mm
3	LZ53450 通道宽度 345 mm
4	LZ53451 通道宽度 345 mm
5	LZ57000 通道宽度 260 mm
6	LZ56200 通道宽度 260 mm
7	LZ57300 通道宽度 345 mm
8	LZ56200 通道宽度 345 mm

安装说明



- 本电器安装在墙壁上。
- 使用额外的专用附件（例如用于循环模式）时，请遵循附随的安装说明。
- 电器表面属于敏感型表面。安装时避免损坏电器表面。

⚠ 重要安全信息

请认真阅读本手册。只有这样才能安全正确地使用电器。请保管好说明手册和安装说明，以备日后使用或供下一任所有者使用。

只有根据安全说明正确安装，才能安全使用本电器。安装工负责确保电器在安装位置上正常工作。

抽油烟机的宽度必须至少达到灶具的宽度。

安装时请遵守当前有效的建筑规范以及当地电力和燃气供应商的规范。

排放废气时，必须遵循官方规定和法律法规（例如国家建筑法规）。

⚠ 警告

有生命危险！

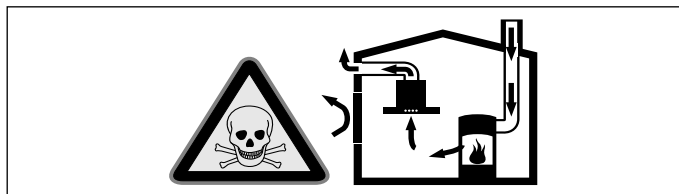
有烟气倒吸入房间而引起烟气中毒的危险。不得将废气排入正在使用的烟气或废气管道中，也不得排入为加热电器所在的安装室进行通风的通风井中。如果要排入停止使用的烟气或废气管道，请先征求负责此事的加热工程师的同意。

⚠ 警告

有致命危险！

有烟气倒吸入房间而引起烟气中毒的危险。

如果在电器处于排风模式的同时使用依靠室内空气工作的生热电器，务必确保室内新鲜空气供应充足。



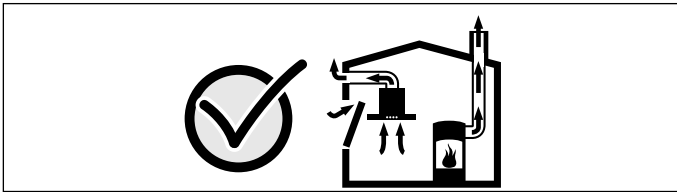
警告：吸油烟机排出的气体不应该排到用于排出燃烧燃气或其他燃料的烟雾使用的热烟道中。

依靠室内空气工作的生热设备（例如使用燃气、燃油、木头或煤炭的加热器、连续流加热器或热水器）消耗所在安装室内的空气，并通过排气系统（例如烟囱）将废气排放到室外。

在吸油烟机开启的情况下，厨房和相邻房间内的空气会被抽走 - 如果新鲜空气供应不足，会形成局部真空。烟道或排气井的毒气被回吸到生活区。

- 因此必须始终保证充足的进风。
- 仅靠进气 / 排气壁箱将无法确保房间气压符合限值。

只有在生热电器安装位置的局部真空不超过 4 Pa (.04 mbar) 的情况下，才能实现安全操作。只要燃烧所需的空气能够通过无法密封的开口进入房间（例如通过门、窗、进风 / 排风壁箱或其它技术手段），就能达到这个要求。



在任何情况下，都要咨询负责烟囱的烟囱清洁工。他能够评估房屋的整个通风情况，并能建议您采取合适的通风措施。

如果吸油烟机只使用循环模式，则操作不受限制。

警告

有致命危险！

有烟气倒吸入房间而引起烟气中毒的危险。如果在安装有连接至烟囱或烟道的生热电器的室内安装吸油烟系统，吸油烟机电源必须配备合适的安全开关。

警告

有着火危险！

油脂过滤器中的油脂沉积物可能会着火。为防止热量积聚，必须遵守规定的安全距离。必须遵守烹饪电器的技术规范。如果燃气灶和电灶一起使用，则采用最长的规定距离。

只能将电器的一侧紧靠立橱或墙壁安装。电器和墙壁或立橱之间的间距不得小于 50 mm。

警告

有受伤危险！

- 电器内的部件可能有锋利边缘。请戴上防护手套。
- 电器如未固定到位，可能会翻倒。所有紧固件必须上紧。
- 本电器很重。搬动电器需要 2 人。仅使用适当的工具和设备。

警告

有电击危险！

电器内的部件可能有锋利边缘。这可能损坏电源线。安装时请勿缠绕或挤压电源线。

警告

有电击危险！

必须可以随时断开电器电源。电器只能连接至安装正确的带保护触点的插座。安装电器后，如果插头使用不便或需要固定连接，则必须在安装侧安装一个全电极隔离开关，触点间隙至少为 3 mm。只能由电工完成固定连接。

警告

有窒息危险！

包装材料会对儿童造成危险。切勿让儿童玩耍包装材料。

常规信息

排风模式

警告

有生命危险！

有烟气倒吸入房间而引起烟气中毒的危险。不得将废气排入正在使用的烟气或废气管道中，也不得排入为加热电器所在的安装室进行通风的通风井中。如果要将废气排入停止使用的烟气或废气管道，请先征求负责此事的加热工程师的同意。

如果穿过外墙排放废气，应该使用伸缩式壁箱。

烟管

提示：对于针对管路部分的投诉，设备制造商不承担任何保修责任。

- 设备使用短而直的烟管可发挥最佳性能，且管径应尽可能大。
- 使用带有许多弯折或直径小于 150 mm 的长而粗糙的排风管的结果是：无法达到最佳的排风性能，且风扇噪音增加。
- 用于铺设烟管的管道或软管必须采用不可燃的材料制成。

圆管

建议圆管内径为 150 mm，最小不能小于 120 mm。

扁平管

内部横截面积必须对应于圆管的直径。

直径 150 mm 约为 177 cm²

直径 120 mm 约为 113 cm²

- 扁平管不应有任何明显偏斜。
- 对于有偏斜的管径，使用密封条加以密封。

检查墙体

- 墙壁必须水平、垂直且足以承受负荷。
- 钻孔深度必须和螺钉的长度一致。墙塞必须具有固定夹。
- 随设备配套提供的螺钉和墙塞适合于实心砖砌体。对于其它结构（例如石膏板、多孔混凝土、波罗顿 (Poroton) 砖），必须使用合适的紧固件。
- 抽油烟机的最大重量为 40 kg。

电气连接

警告

有电击危险！

电器内的部件可能有锋利边缘。这可能损坏电源线。安装时请勿缠绕或挤压电源线。

所需要的连接数据可在电器内部的铭牌上找到；为此，请先拆除金属网油脂过滤器。

电源连接线的长度：约为 1.30 m

本电器遵守 EC 射频干扰抑制规范。

警告

有电击危险！

必须可以随时断开电器电源。电器只能连接至安装正确的带保护触点的插座。安装电器后，如果插头使用不便或需要固定连接，则必须在安装侧安装一个全电极隔离开关，触点间隙至少为 3 mm。只能由电工完成固定连接。

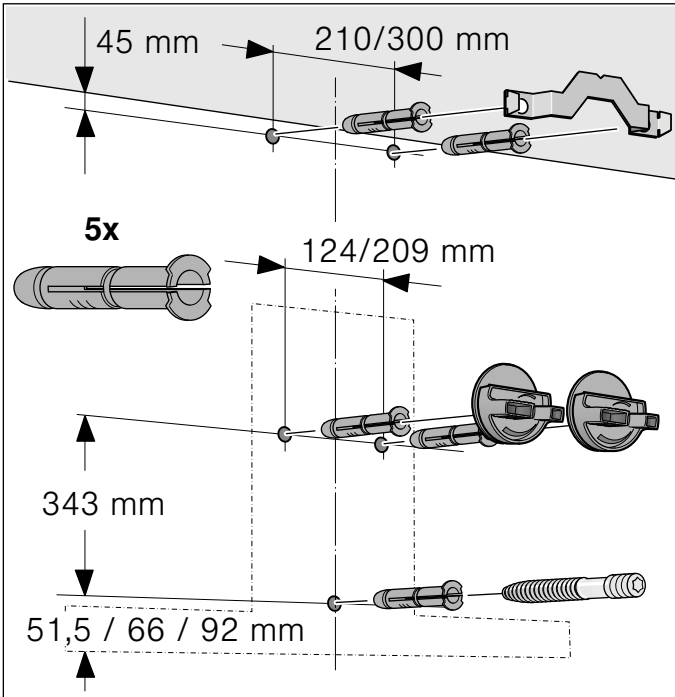
安装

准备安装

注意！

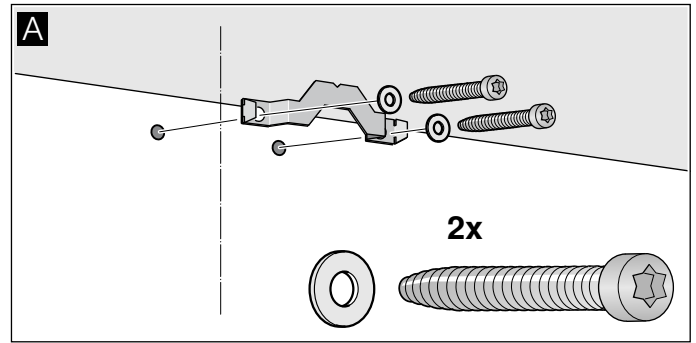
确保开孔处没有电源线、燃气管或水管。

1. 从天花板到抽油烟机的下部边缘，在墙壁上画一条垂直中心线。
2. 标记螺钉的位置和安装区域的轮廓。
3. 钻出 5 个 $\varnothing 8$ mm、80 mm 深的固定孔，用于安装抽油烟机，并按入墙塞，使其与墙壁齐平。

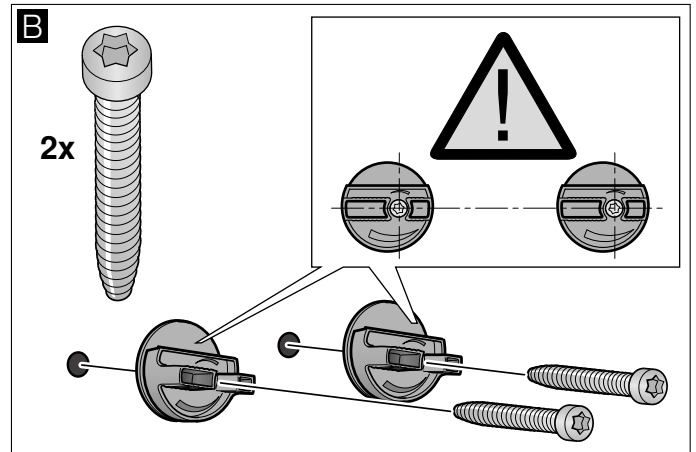


安装

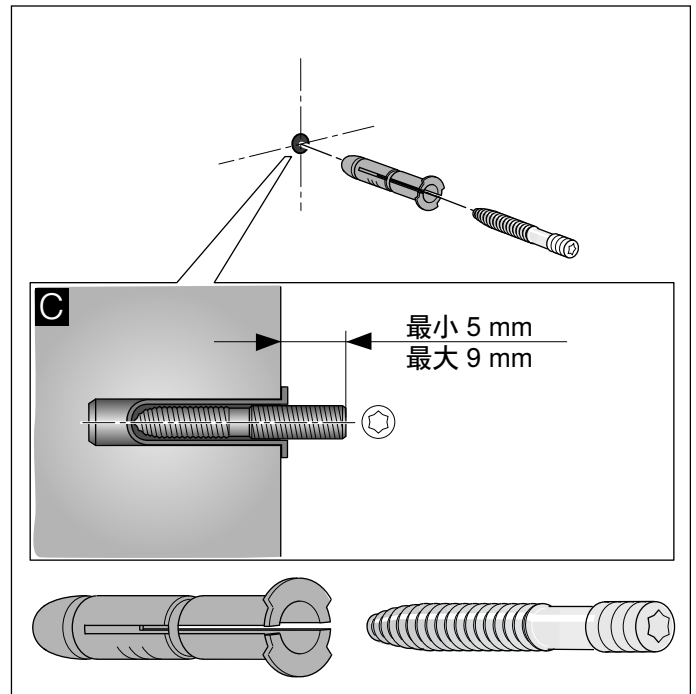
1. 拧上烟道管固定支架。 **A**



2. 用手拧紧抽油烟机支架。请勿拧紧螺丝。 **B**

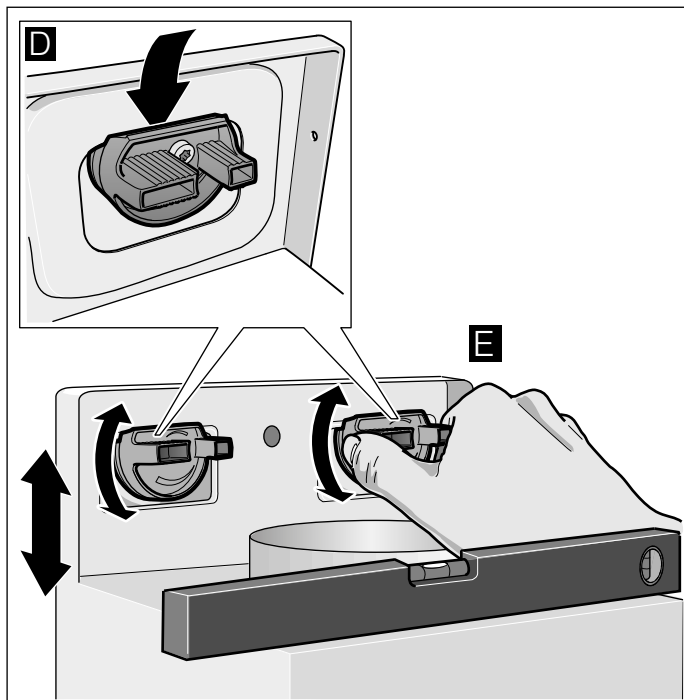


3. 拧入螺纹销，使其突出墙外的部分为 5–9 mm。 **C**

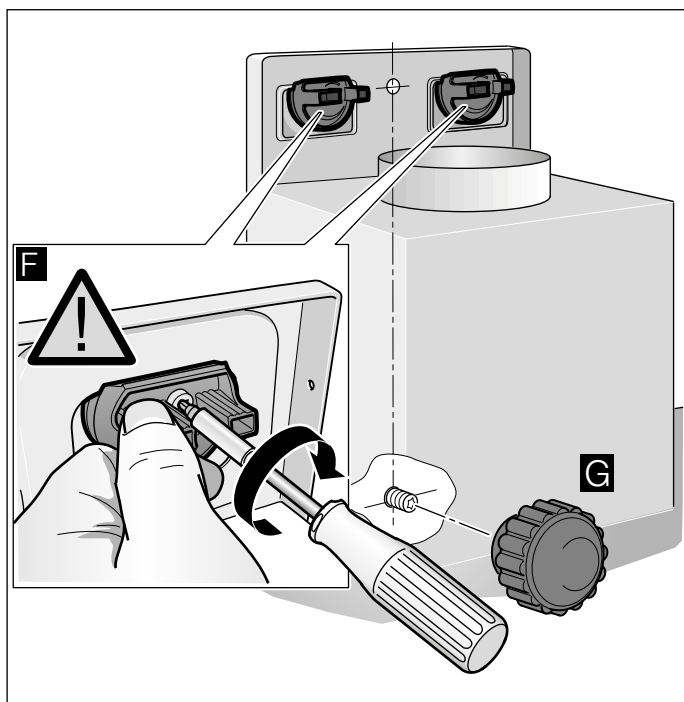


安装和调平电器

1. 先从电器的背面撕下保护膜，安装后，完全撕掉保护膜。
2. 在安装电器时，请确保电器与固定支架紧密结合。 **D**
3. 转动支架，水平调整电器。如有需要，可以将电器向右或向左移动。 **E**



4. 拧紧安装支架上的螺丝钉。确保将螺丝钉固定在正确位置。 **F**
5. 拧紧滚花螺母。 **G**



连接管路

提示：如果使用铝材管路，请预先确保连接区域平滑。

Ø 150 mm 烟管 (推荐尺寸)

将烟管直接连接到风管连接件并加以密封。

Ø 120 mm 烟管

1. 将缩径连接件直接安装到风管连接件。
2. 将烟管直接安装到缩径连接件。
3. 妥善密封两个连接件。

连接烟道管

⚠ 警告

有受伤危险！

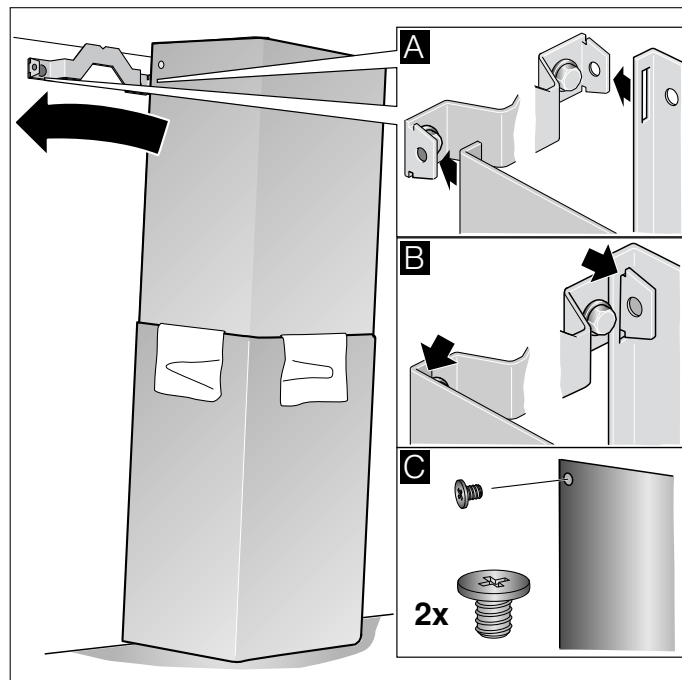
安装期间尖锐的边缘会导致这类危险。安装电器时务必佩戴保护手套。

1. 分隔烟道管。
如要分隔烟道管，先撕下胶带。
2. 撕去两条烟道管上的保护膜。
3. 将一条烟道管推入另一条烟道管中。

提示

- 用纸张包住较低位置的烟道管边缘，避免刮伤。
- 里面那根烟道管的插槽必须从上至下。

4. 将烟道管放在电器上。
5. 把内层烟道管向上推，将其固定到左右两侧的固定支架上。 **A**
6. 向下按烟道管，直到其固定到位。 **B**
7. 用两个螺钉将烟道管拧紧到固定支架的两侧。 **C**



产品中有害物质的名称及含量

部件名称	有害物质					
	铅 (Pb)	汞 (Hg)	镉 (Cd)	六价铬 (Cr(VI))	多溴联苯 (PBB)	多溴二苯醚 (PBDE)
印制电路组件	×	○	○	○	○	○
显示单元	×	○	○	○	○	○
电源线及连接线	×	○	○	○	○	○
电机、驱动部件及风扇	×	○	○	○	○	○
外壳组件	○	○	○	○	○	○
空气流通部件	○	○	○	○	○	○
空气净化部件（油网）	○	○	○	○	○	○
照明组件	×	○	○	○	○	○
油杯	○	○	○	○	○	○
膨胀管	○	○	○	○	○	○

本表格依据SJ/T 11364 的规定编制。

○：表示该有害物质在该部件所有均质材料中的含量均在 GB/T 26572 规定的限量要求以下。

×：表示该有害物质至少在该部件的某一均质材料中的含量超出GB/T 26572 规定的限量要求。

注意：上表包含了本公司生产的此类产品的全部部件，本产品的部件以实际配置为准。

如您对此有任何疑问，请拨打本产品所提供的公司客服电话。

产品环保信息提示性说明

请按照产品说明书的要求使用和维护本产品，不当利用或者处置本产品可能会对环境和人类健康造成影响。

依照国家《废弃电器电子产品回收处理条例》的有关规定，当您计划将此产品废弃时，请将其交给具有废弃电器电子产品处理资格的处理企业进行处理。产品中有毒有害物质含量信息参照上表。

BSH Hausgeräte GmbH
Carl-Wery-Straße 34, 81739 München, GERMANY

www.siemens-home.bsh-group.com

由博西家用电器（中国）有限公司根据西门子股份公司的商标许可制造



9001104326 941201 *