

SIEMENS



# Inbouwoven

HM638GR.6

[siemens-home.bsh-group.com/welcome](https://siemens-home.bsh-group.com/welcome)

nl Gebruiksaanwijzing

Register  
your  
product  
online



# Inhoudsopgave

	<b>Gebruik volgens de voorschriften</b> .....	<b>4</b>		<b>De magnetron</b> .....	<b>19</b>
	<b>Belangrijke veiligheidsvoorschriften</b> .....	<b>5</b>	Vormen .....	19	
	Algemeen .....	5	Magnetron-standen .....	20	
	Magnetron .....	6	Magnetron in combinatie met een verwarmings- methode instellen .....	20	
	Braadthermometer .....	7	Magnetron instellen .....	20	
	<b>Oorzaken van schade</b> .....	<b>7</b>	Drogen .....	21	
	Algemeen .....	7		<b>Braadthermometer</b> .....	<b>21</b>
	Magnetron .....	8	Verwarmingsmethoden .....	21	
	<b>Milieubescherming</b> .....	<b>8</b>	De braadthermometer in het gerecht steken .....	21	
	Energiebesparing .....	8	Kerntemperatuur instellen .....	22	
	Milieuvriendelijk afvoeren .....	9	Kerntemperaturen van verschillende levensmiddelen .....	22	
	<b>Het apparaat leren kennen</b> .....	<b>10</b>		<b>Sabbatinstelling</b> .....	<b>23</b>
	Bedieningspaneel .....	10	Sabbatinstelling starten .....	23	
	Bedieningselementen .....	10		<b>Home Connect</b> .....	<b>24</b>
	Display .....	10	Instellen .....	24	
	Functiekeuze-menu .....	11	Starten op afstand .....	25	
	Verwarmingsmethoden .....	11	Home Connect instellingen .....	25	
	Meer informatie .....	12	Aanwijzing voor gegevensbeveiliging .....	26	
	Functies voor de binnenruimte .....	12	Conformiteitsverklaring .....	26	
	<b>Toebehoren</b> .....	<b>13</b>		<b>Schoonmaakmiddelen</b> .....	<b>27</b>
	Meegeleverde toebehoren .....	13	Geschikte schoonmaakmiddelen .....	27	
	Accessoires inschuiven .....	13	Oppervlakken in de binnenruimte .....	28	
	Extra toebehoren .....	14	Apparaat schoon houden .....	28	
	<b>Voor het eerste gebruik</b> .....	<b>15</b>		<b>Rekjes</b> .....	<b>29</b>
	Eerste gebruik .....	15	Rekjes verwijderen en bevestigen .....	29	
	Binnenruimte en toebehoren reinigen .....	15		<b>Apparaatdeur</b> .....	<b>30</b>
	<b>Apparaat bedienen</b> .....	<b>15</b>	Deurafscherming afnemen .....	30	
	Apparaat in- en uitschakelen .....	15	Deurruiten verwijderen en inbrengen .....	30	
	Werking starten of onderbreken .....	16		<b>Wat te doen bij storingen?</b> .....	<b>32</b>
	Functie instellen .....	16	Storingentabel .....	32	
	Verwarmingsmethode en temperatuur instellen .....	16	Maximale gebruiksduur overschreden .....	32	
	Snel voorverwarmen .....	16	Lampen van de binnenruimte .....	32	
	<b>Tijdfuncties</b> .....	<b>17</b>		<b>Servicedienst</b> .....	<b>33</b>
	Kookwekker .....	17	E-nummer en FD-nummer .....	33	
	Tijdsduur .....	17		<b>Gerechten</b> .....	<b>33</b>
	Eindtijd .....	17	Aanwijzingen bij de instellingen .....	33	
	<b>Kinderslot</b> .....	<b>18</b>	Gerecht kiezen .....	34	
	Activeren en deactiveren .....	18	Baksensor .....	34	
	<b>Basisinstellingen</b> .....	<b>18</b>	Gerecht instellen .....	34	
	Instellingen veranderen .....	18			
	Lijst met instellingen .....	18			
	Tijd wijzigen .....	19			



## Voor u in onze kookstudio uitgetest..... 35

Geen vormen van silicone gebruiken.....	35
Gebak en klein gebak.....	35
Brood en broodjes.....	40
Pizza, quiche en hartig gebak.....	42
Ovenschotel en soufflé.....	44
Gevogelte.....	45
Vlees.....	48
Vis.....	51
Groente en bijgerechten.....	53
Dessert.....	55
Eco-verwarmingsmethoden.....	56
Acrylamide in levensmiddelen.....	58
Langzaam garen.....	59
Drogen.....	60
Inmaken.....	61
Deeg laten rijzen.....	62
Ontdooien.....	62
Voedingsproducten verwarmen met microgolven.....	64
Warmhouden.....	65
Testgerechten.....	66

Meer informatie over producten, accessoires, onderdelen en diensten vindt u op het internet: **www.siemens-home.bsh-group.com** en in de online-shop: **www.siemens-home.bsh-group.com/eshops**



## Gebruik volgens de voorschriften

Lees deze gebruiksaanwijzing zorgvuldig door. Alleen dan kunt u uw apparaat goed en veilig bedienen. Bewaar de gebruiksaanwijzing voor later gebruik of om door te geven aan een volgende eigenaar.

Dit apparaat is alleen bestemd voor inbouw. Neem het speciale installatievoorschrift in acht.

Controleer het apparaat na het uitpakken. Niet aansluiten in geval van transportschade.

Alleen een daartoe bevoegd vakman mag apparaten zonder stekker aansluiten. Bij schade door een verkeerde aansluiting maakt u geen aanspraak op garantie.

Dit apparaat is alleen bestemd voor huishoudelijk gebruik en de huiselijke omgeving. Gebruik het uitsluitend voor het bereiden van gerechten en drank. Zorg ervoor dat het apparaat onder toezicht gebruikt wordt. Het toestel alleen gebruiken in gesloten ruimtes.

Dit apparaat is bestemd voor gebruik tot op hoogten van maximaal 4.000 meter boven zeeniveau.

Dit toestel kan worden gebruikt door kinderen vanaf 8 jaar en door personen met beperkte fysieke, sensorische of geestelijke vermogens of personen die gebrek aan kennis of ervaring hebben, wanneer zij onder toezicht staan van een persoon die verantwoordelijk is voor hun veiligheid of geleerd hebben het op een veilige manier te gebruiken en zich bewust zijn van de risico's die het gebruik van het toestel met zich meebrengt.

Kinderen mogen niet met het apparaat spelen. Reiniging en onderhoud van het toestel mogen niet worden uitgevoerd door kinderen, tenzij zij 15 jaar of ouder zijn en onder toezicht staan.

Zorg ervoor dat kinderen die jonger zijn dan 8 jaar uit de buurt blijven van het toestel of de aansluitkabel.

Toebehoren altijd op de juiste manier in de binnenruimte leggen. → "Toebehoren" op pagina 13

## **Belangrijke veiligheidsvoorschriften**

### Algemeen

#### **Waarschuwing – Risico van brand!**

- Brandbare voorwerpen die in de binnenruimte worden bewaard kunnen vlam vatten. Bewaar geen brandbare voorwerpen in de binnenruimte. Open nooit de deur wanneer er sprake is van rookontwikkeling in het apparaat. Het toestel uitschakelen en de stekker uit het stopcontact halen of de zekering in de meterkast uitschakelen.
- Losse voedselresten, vet en vleessap kunnen in brand vliegen. Voor gebruik dient u de binnenruimte, de verwarmingselementen en de accessoires vrij te maken van grove verontreiniging.
- Wanneer de apparaatdeur geopend wordt, ontstaat er een luchtstroom. Het bakpapier kan dan de verwarmingselementen raken en vlam vatten. Tijdens het voorverwarmen mag er nooit bakpapier los op de toebehoren liggen. Verzwaar het bakpapier altijd met een vorm. Bakpapier alleen op het benodigde oppervlak leggen. Het bakpapier mag niet uitsteken over de toebehoren.

#### **Waarschuwing – Risico van verbranding!**

- Het toestel wordt zeer heet. Nooit de hete vlakken in de binnenruimte of verwarmingselementen aanraken. Het apparaat altijd laten afkoelen. Zorg ervoor dat er geen kinderen in de buurt zijn.
- Toebehoren of vormen worden zeer heet. Neem hete toebehoren en vormen altijd met behulp van een pannenlap uit de binnenruimte.
- Alcohol dampen kunnen in de binnenruimte vlam vatten. Nooit gerechten klaarmaken die een hoog percentage alcohol bevatten. Alleen kleine hoeveelheden drank met een hoog alcoholpercentage gebruiken. De deur van het toestel voorzichtig openen.

#### **Waarschuwing – Kans op verbranding!**

- Tijdens het gebruik worden de toegankelijke onderdelen heet. De hete onderdelen nooit aanraken. Zorg ervoor dat er geen kinderen in de buurt zijn.

- Bij het openen van de deur van het apparaat kan hete stoom vrijkomen. Afhankelijk van de temperatuur is er geen stoom te zien. Tijdens het openen niet te dicht bij het apparaat staan. De deur van het apparaat voorzichtig openen. Zorg ervoor dat kinderen uit de buurt blijven.
- Door water in de hete binnenruimte kan hete waterdamp ontstaan. Nooit water in de hete binnenruimte gieten.

#### **Waarschuwing – Risico van letsel!**

- Wanneer er krassen op het glas van de apparaatdeur zitten, kan dit springen. Geen schraper, scherpe of schurende schoonmaakmiddelen gebruiken.
- Bij het openen en sluiten van de apparaatdeur bewegen de scharnieren zich en kunnen ze klem komen te zitten. Kom niet met uw handen bij de scharnieren.

#### **Waarschuwing – Kans op een elektrische schok!**

- Ondeskundige reparaties zijn gevaarlijk. Reparaties en de vervanging van beschadigde aansluitleidingen mogen uitsluitend worden uitgevoerd door technici die zijn geïnstrueerd door de klantenservice. Is het apparaat defect, haal dan de stekker uit het stopcontact of schakel de zekering in de meterkast uit. Contact opnemen met de klantenservice.
- De kabelisolatie van hete toestelonderdelen kan smelten. Zorg ervoor dat er nooit aansluitkabels van elektrische toestellen in contact komen met hete onderdelen van het apparaat.
- Binnendringend vocht kan een schok veroorzaken. Geen hogedrukreiniger of stoomreiniger gebruiken.
- Een defect toestel kan een schok veroorzaken. Een defect toestel nooit inschakelen. De netstekker uit het stopcontact halen of de zekering in de meterkast uitschakelen. Contact opnemen met de klantenservice.

#### **Waarschuwing – Gevaar door magnetisme!**

In het bedieningspaneel of de bedieningselementen bevinden zich permanente magneten. Deze kunnen elektronische implantaten, zoals pacemakers, of insulinepompen beïnvloeden. Draggers van elektronische implantaten dienen een afstand van minstens 10 cm tot het bedieningspaneel aan te houden.

## Magnetron

### ⚠ Waarschuwing – Risico van brand!

- Het is gevaarlijk wanneer het toestel niet volgens de voorschriften wordt gebruikt en er kan schade ontstaan.  
Het is niet toegestaan om gerechten of kleding te drogen of pantoffels, warmte- of graankussens, sponzen, vochtige schoonmaakdoekjes en dergelijke te verwarmen.  
Verwarmde pantoffels, warmte- of graankussens kunnen bijvoorbeeld ook na uren nog vlam vatten. Gebruik het apparaat uitsluitend voor het bereiden van gerechten en drank.
- Levensmiddelen kunnen vlam vatten. Nooit levensmiddelen opwarmen in verpakkingen die bestemd zijn om ze warm te houden.  
Levensmiddelen nooit zonder toezicht verwarmen in voorwerpen van kunststof, papier of ander brandbaar materiaal.  
Bij de magnetron nooit een te groot vermogen of te lange tijdsduur instellen.  
Houd u aan de opgaven in deze gebruiksaanwijzing.  
Nooit levensmiddelen drogen met de magnetron.  
Nooit levensmiddelen met weinig water, zoals bijv. brood, met een te hoog magnetronvermogen of te lange -tijd ontdooien of verwarmen.
- Spijsolie kan vlam vatten. Warm nooit uitsluitend spijsolie op met de magnetron.

### ⚠ Waarschuwing – Kans op explosie!

Vloeistof of andere voedingsmiddelen in dicht afgesloten vormen kunnen exploderen. Nooit vloeistof of andere voedingsmiddelen verhitten in dicht afgesloten vormen.

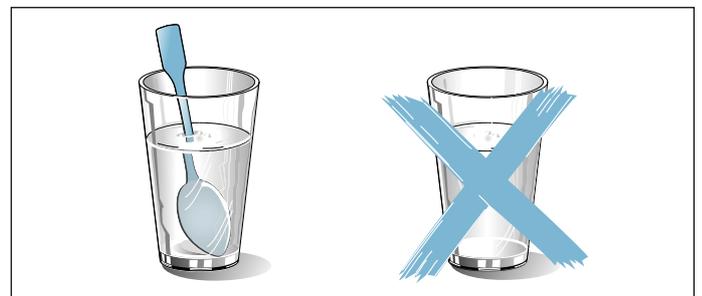
### ⚠ Waarschuwing – Risico van verbranding!

- Levensmiddelen met een vaste schil of pel kunnen tijdens, maar ook nog na het opwarmen, exploderen. Nooit eieren koken in de schil of hardgekookte eieren opwarmen. Nooit schaal- en kreeftachtige dieren koken. Bij spiegeleieren of eieren in een glas dient u eerst de dooier door te prikken. Bij levensmiddelen met een vaste schil of pel, bijv. appels, tomaten, aardappelen en worstjes, kan de schil knappen. Prik voor het opwarmen gaatjes in de schil of pel.

- De warmte wordt niet gelijkmatig verdeeld in de babyvoeding. Warm nooit babyvoeding op in gesloten vormen. Verwijder altijd het deksel of de speen. Na het verwarmen goed roeren of schudden. Controleer de temperatuur voordat u het kind de voeding geeft.
- Verhitte gerechten geven warmte af. De vormen kunnen heel heet worden. Neem vormen en toebehoren altijd met behulp van een pannelap uit de binnenruimte.
- De verpakking van luchtdicht verpakte levensmiddelen kan barsten. Houd u altijd aan de opgaven op de verpakking. Neem gerechten altijd met een pannelap uit de binnenruimte.
- Tijdens het gebruik worden de toegankelijke onderdelen heet. De hete onderdelen nooit aanraken. Zorg ervoor dat er geen kinderen in de buurt zijn.
- Het is gevaarlijk om het apparaat niet volgens de voorschriften te gebruiken. Het drogen van gerechten of kleding, het verwarmen van pantoffels, pitten- of graankussens, sponzen, vochtige schoonmaakdoekjes e.d. is niet toegestaan. Voorwerpen zoals oververhitte pantoffels, pitten- of graankussens, sponzen, vochtige schoonmaakdoekjes e.d. kunnen verbranding tot gevolg hebben

### ⚠ Waarschuwing – Risico van verbranding!

- Bij het verwarmen van vloeistof kan er kookvertraging ontstaan. Dit houdt in dat de kooktemperatuur wordt bereikt zonder dat er bellen ontstaan. Al bij een kleine trilling van de vorm kan de hete vloeistof dan plotseling hevig overkoken en opspatten. Zorg ervoor dat er tijdens het verwarmen altijd een lepel in de vorm staat. Zo wordt kookvertraging voorkomen.



**⚠ Waarschuwing – Risico van letsel!**

- Ongeschikte vormen kunnen barsten. Vormen van porselein en keramiek kunnen kleine gaatjes hebben in de handgrepen en deksels. Achter deze gaatjes bevindt zich een lege ruimte. Als er vocht in deze ruimte komt, kan dit barsten veroorzaken in de vormen. Alleen vormen gebruiken die geschikt zijn voor de magnetron.
- Bij uitsluitend gebruik van de magnetronfunctie kunnen vormen van metaal of vormen met metalen coating leiden tot het ontstaan van vonken. Het apparaat raakt dan beschadigd. Bij uitsluitend gebruik van de magnetronfunctie zijn metalen vormen niet toegestaan.

**⚠ Waarschuwing – Kans op een elektrische schok!**

Het apparaat werkt met hoogspanning. Nooit de behuizing verwijderen.

**⚠ Waarschuwing – Ernstig gezondheidsrisico!**

- Wanneer het apparaat verkeerd wordt gereinigd kan het oppervlak worden beschadigd. Er kan energie van de microgolven naar buiten komen. Het apparaat regelmatig schoonmaken en resten van voedingsmiddelen direct verwijderen. Zorg ervoor dat de binnenruimte, deurdichting, deur en deuraanslag altijd schoon zijn.
- Wanneer de deur van de binnenruimte of de deurdichting beschadigd is, kan er energie van microgolven vrijkomen. Het apparaat nooit gebruiken wanneer de deur van de binnenruimte, de deurdichting of de kunststof omlijsting van de deur beschadigd is. Contact opnemen met de servicedienst.
- Bij toestellen waarvan de afdekking van de behuizing niet is afgedekt komt microgolfenergie vrij. De afdekking van de behuizing nooit verwijderen. Neem voor onderhouds- of reparatiewerkzaamheden contact op met de klantendienst.

**Braadthermometer****⚠ Waarschuwing – Kans op een elektrische schok!**

Bij gebruik van een verkeerde braadthermometer kan de isolatie beschadigd raken. Gebruik alleen de braadthermometer die bestemd is voor het toestel.

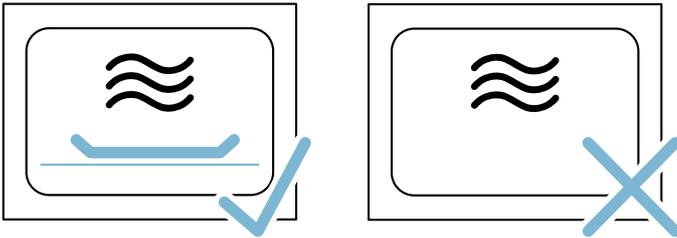
** Oorzaken van schade****Algemeen****Attentie!**

- Toebehoren, folie, bakpapier of vormen op de bodem van de binnenruimte: Geen toebehoren op de bodem van de binnenruimte leggen. Geen bakpapier of folie, van welk type dan ook, op de bodem van de binnenruimte leggen. Geen vorm op de bodem van de binnenruimte plaatsen wanneer een temperatuur van meer dan 50 °C ingesteld is. Er ontstaat dan een opeenhoping van warmte. De bak- en braadtijden kloppen niet meer en het email wordt beschadigd.
- Aluminiumfolie: aluminiumfolie in de binnenruimte mag niet in contact komen met de deurruit. Hierdoor kunnen permanente verkleuringen van de ruit optreden.
- Siliconenvormen: geen vormen van silicone gebruiken of folie, afdekkingen of toebehoren die silicone bevatten. De baksensor kan dan beschadigd raken.
- Water in de hete binnenruimte: Nooit water in de hete binnenruimte gieten. Er ontstaat dan waterdamp. Door de verandering van temperatuur kan schade aan het email ontstaan.
- Blijft er gedurende langere tijd vocht in de binnenruimte, dan kan dit leiden tot corrosie. De binnenruimte na gebruik laten drogen. Bewaar gedurende langere tijd geen levensmiddelen in de gesloten binnenruimte. Bewaar geen gerechten in de binnenruimte.
- Koelen met de apparaatdeur open: na een bereiding met hoge temperaturen de binnenruimte laten afkoelen met de deur gesloten. Zorg ervoor dat er niets tussen de apparaatdeur beklemd raakt. Ook wanneer de deur slechts op een kier staat, kunnen naburige voorzijden van meubels in de loop van de tijd beschadigd raken. Alleen na gebruik met veel vocht de binnenruimte laten drogen met de deur open.
- Vruchtensap: De bakplaat bij zeer vochtig vruchtengebak niet te overvloedig bedekken. Vruchtensap dat van de bakplaat druppelt, laat vlekken achter die niet meer kunnen worden verwijderd. Gebruik zo mogelijk de diepere braadslede.
- Sterk vervuilde dichting: wanneer de dichting sterk vervuild is, sluit de apparaatdeur niet goed meer. De aangrenzende voorzijden van meubels kunnen dan beschadigd raken. Zorg ervoor dat de dichting altijd schoon is.
- Apparaatdeur als vlak om op iets op te leggen of te plaatsen: niets op de apparaatdeur leggen of plaatsen en er niets aan hangen. Geen vormen of toebehoren op de apparaatdeur plaatsen.
- Toebehoren inschuiven: afhankelijk van het type toestel kunnen de toebehoren krassen geven op de deur. Toebehoren altijd tot de aanslag in de binnenruimte schuiven.
- Apparaat transporteren: Het apparaat niet aan de deurgreep vasthouden of dragen. De deurgreep houdt op den duur het gewicht van het apparaat niet en kan afbreken.

## Magnetron

### Attentie!

- Ontstaan van vonken: metalen voorwerpen, zoals een lepel in een glas, moeten minstens 2 cm van de wanden van de binnenruimte en de binnenkant van de deur verwijderd zijn. Vonken kunnen de binnenste deurruit aantasten.
- Toebehoren combineren: Het rooster niet combineren met de braadslede. Wanneer deze direct op elkaar geschoven zijn, kunnen er vonken ontstaan. Beide alleen op de eigen hoogte inschuiven.
- Uitsluitend magnetron: wordt alleen de magnetron gebruikt, dan is de braadslede of de bakplaat niet geschikt. Er kunnen vonken ontstaan en de binnenruimte wordt beschadigd. Gebruik als vlak om iets op te zetten het meegeleverde rooster of de magnetron in combinatie met een verwarmingsmethode.
- Aluminium schalen: geen aluminium schalen in het apparaat plaatsen. Wanneer er vonken ontstaan, raakt het apparaat beschadigd.
- Gebruik van de magnetron zonder etenswaar: wanneer het apparaat wordt gebruikt zonder dat er etenswaar in staat, leidt dit tot overbelasting. Nooit de magnetron starten als er geen etenswaar in de binnenruimte staat. Alleen een korte serviestest vormt hierop een uitzondering. → "De magnetron" op pagina 19



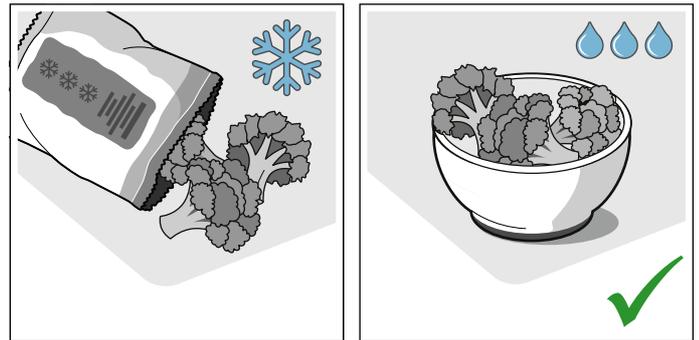
- Popcorn uit de magnetron: stel nooit een te hoog magnetronvermogen in. Maximaal 600 watt gebruiken. Leg de popcornzak altijd op een glazen bord. Door overbelasting kan de deurruit barsten.

## Milieubescherming

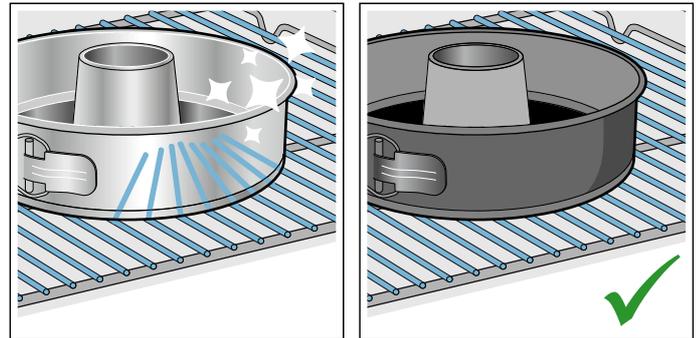
Uw nieuwe apparaat is bijzonder energie-efficiënt. Hier krijgt u tips over de manier waarop u bij het gebruik van uw apparaat nog meer kunt besparen op energie en het apparaat op de juiste manier afvoert.

### Energiebesparing

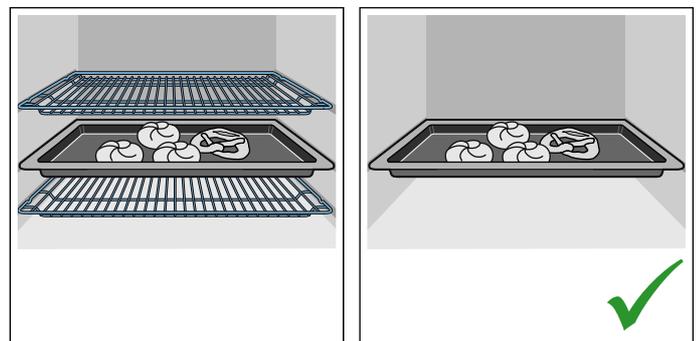
- Het apparaat alleen voorverwarmen als dit in het recept of in de tabellen van de gebruiksaanwijzing is opgegeven.
- Laat diepvrieslevensmiddelen eerst ontdooien voordat u ze in de binnenruimte plaatst.



- Gebruik donkere, zwart gelakte of geëmailleerde bakvormen. Deze nemen de hitte bijzonder goed op.

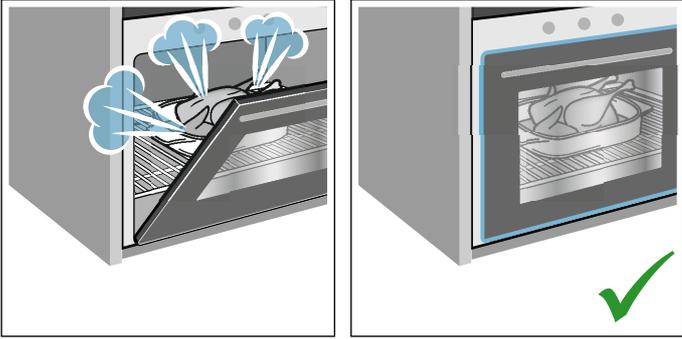


- Verwijder de accessoires die u niet nodig heeft uit de binnenruimte.

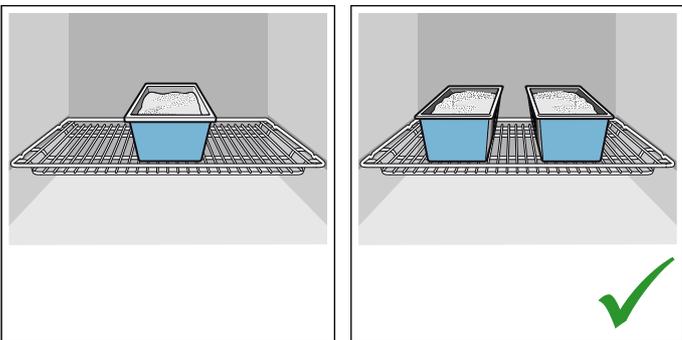




- Open de apparaatdeur tijdens de bereiding zo weinig mogelijk.



- Meerdere taarten of cakes kunt u het beste na elkaar bakken. De binnenruimte is dan nog warm. Hierdoor is de baktijd voor het tweede gerecht korter. U kunt ook twee rechthoekige vormen naast elkaar in de binnenruimte plaatsen.



- Bij langere bereidingstijden kunt u het apparaat 10 minuten voor het einde van de bereidingstijd uitzetten en de restwarmte gebruiken voor het afbakken.

## Milieuvriendelijk afvoeren

Voer de verpakking op een milieuvriendelijke manier af.



Dit apparaat is gekenmerkt in overeenstemming met de Europese richtlijn 2012/19/EU betreffende afgedankte elektrische en elektronische apparatuur (waste electrical and electronic equipment - WEEE). De richtlijn geeft het kader aan voor de in de EU geldige terugneming en verwerking van oude apparaten.

## Het apparaat leren kennen

In dit hoofdstuk geven we u uitleg over de indicaties en bedieningselementen. Daarnaast leert u verschillende functies van uw apparaat kennen.

**Aanwijzing:** Afhankelijk van het apparaattype zijn kleuren en detailafwijkingen mogelijk.

## Bedieningspaneel

Via het bedieningspaneel stelt u met behulp van toetsen en een draaiknop de verschillende functies van uw apparaat in. Het display geeft de actuele instellingen weer.



- 1 Toetsen**  
De toetsen links en rechts van de draaiknop hebben een drukpunt. Druk op de toets om deze in werking te stellen.
- 2 Draaiknop**  
U kunt de draaiknop naar rechts of naar links draaien.
- 3 Touch-display**  
Op het touch-display ziet u de actuele instelwaarden, keuzemogelijkheden en aanwijzingen. Om in te stellen tikt u op het betreffende tekstveld. Afhankelijk van de keuze veranderen de tekstvelden.

start/stop	Werking starten, stoppen of afbreken
------------	--------------------------------------

### Draaiknop

Met de draaiknop wijzigt u de instelwaarden die op het display zijn weergegeven,

Bij de meeste keuzelijsten, bijv. de verwarmingsmethoden, begint na het laatste punt het eerste weer. Bij de temperatuur moet u de draaiknop bijv. weer terugdraaien wanneer de minimale of maximale temperatuur bereikt is.

### Display

Het display is zo gestructureerd dat u de opgaven met één blik kunt aflezen.

De waarde die u kunt instellen staat in focus. Hij wordt in het wit weergegeven tegen een donkere achtergrond.

### Statusregel

De statusregel bevindt zich boven in het display. Hier worden de tijd en de ingestelde tijdfuncties weergegeven.

### Voortgangslijn

Aan de hand van de voortgangslijn ziet u bijv. hoever de oven al is opgewarmd of de tijdsduur afgelopen is. De rechte lijn onder de waarde in focus wordt met het voortschrijden van de werking van links naar rechts gevuld.

## Bedieningselementen

De afzonderlijke bedieningselementen zijn afgestemd op de verschillende functies van uw apparaat. Zo kunt u het apparaat eenvoudig en direct instellen.

### Toetsen

De betekenis van de verschillende toetsen wordt hier kort uitgelegd.

Toetsen	Betekenis	
on/off		Apparaat in- en uitschakelen
menu	Menu	Functiekeuze-menu openen
	Informatie Kinderslot	Aanwijzingen laten weergeven Kinderslot activeren en deactiveren
	Tijdfuncties	Menu Tijdfuncties openen
	Snel voorverwarmen	Snel voorverwarmen in- en uitschakelen

## Tijdsafloop

Wanneer u het apparaat heeft gestart zonder een tijdsduur in te voeren, kunt u rechtsboven in de statusregel zien hoelang het programma al loopt.

Wanneer u een tijdsduur heeft ingesteld die vervolgens gewist is, wordt vanaf het moment dat de tijdsduur afgelopen is verder geteld. Zo kunt u altijd controleren hoelang het programma al loopt.

## Temperatuurregeling

De balken in de temperatuurregeling geven de opwarmingsfasen of de restwarmte in de binnenruimte aan.

Verwarmingscontrole	De verwarmingscontrole geeft de temperatuurverhoging in de binnenruimte weer. Wanneer alle balken vol zijn, is het optimale tijdstip bereikt om het gerecht in te schuiven. Bij de grill- en reinigungsstanden verschijnen de balken niet.
Restwarmte-indicatie	Wanneer het apparaat uitgeschakeld is, geeft de temperatuurregeling de restwarmte in de binnenruimte weer. De weergave verdwijnt wanneer de temperatuur tot ca. 60 °C gedaald is.

**Aanwijzing:** Door thermische traagheid kan de weergegeven temperatuur een beetje afwijken van de werkelijke temperatuur in de binnenruimte. Tijdens het opwarmen kunt u met de toets  de actuele opwarmtemperatuur opvragen.

## Verwarmingsmethoden

Om de juiste verwarmingsmethode voor uw gerecht te kunnen bepalen, geven wij hier uitleg over de verschillen en toepassingen.

Verwarmingsmethoden	Temperatuur	Gebruik
 4D-hetelucht	30-275 °C	Voor het bakken en braden op één of meerdere niveaus. De ventilator verdeelt de warmte van het ronde verwarmingselement aan de achterkant gelijkmatig in de binnenruimte.
 Boven- en onderwarmte	30-300 °C	Voor het traditioneel bakken en braden op één niveau. Bijzonder geschikt voor gebak met vochtige bedekking. De warmte komt gelijkmatig van onderen en van boven.
 Hetelucht eco	30-275 °C	Voor het gezond bereiden van geselecteerde gerechten op één niveau, zonder voorverwarmen. De ventilator verdeelt de warmte van het ronde verwarmingselement aan de achterkant in de binnenruimte.
 Boven- en onderwarmte eco	30-300 °C	Voor het gezond bereiden van geselecteerde gerechten op één niveau. De warmte komt van boven en van onderen.
 Circulatiegrillen	30-300 °C	Voor het braden van gevogelte, hele vis en grotere vleesstukken. Het grillelement en de ventilator schakelen afwisselend in en uit. De ventilator wervelt de hete lucht rond de gerechten.
 Grill, groot	Grillstanden: 1 = zwak 2 = gemiddeld 3 = sterk	Voor het grillen van platte stukken zoals steaks, worstjes of toast en voor het gratineren. Het hele oppervlak van het grillelement wordt heet.
 Grill, klein	Grillstanden: 1 = zwak 2 = gemiddeld 3 = sterk	Voor het grillen van kleine hoeveelheden, zoals steaks, worstjes of toast en om te gratineren. Het middelste deel onder het grillelement wordt heet.

## Functiekeuze-menu

Het menu is onderverdeeld in verschillende functies. Zo kunt u snel naar de gewenste functie gaan.

Functie	Gebruik
Verwarmingsmethoden	Voor de bereiding van uw gerecht zijn er vele fijn afgestemde verwarmingsmethoden.
Gerechten → "Gerechten" op pagina 33	Hier vindt u voor veel gerechten de juiste, al geprogrammeerde instelwaarden.
Magnetron → "De magnetron" op pagina 19	Met de magnetron kunt u de gerechten sneller bereiden, verwarmen of ontdooien.
Magnetron-combinatie → "De magnetron" op pagina 19	Hiermee kunt u naast de magnetron een verwarmingsmethode inschakelen.
Drogen → "De magnetron" op pagina 19	Altijd gebruiken na bereiding met de magnetron.
Instellingen → "Basisinstellingen" op pagina 18	U kunt de basisinstellingen van uw apparaat aanpassen aan uw gewoontes.
Home Connect → "Home Connect" op pagina 24	Met deze functie kunt u de oven verbinden met een mobiel eindapparaat.

Bij zeer hoge temperaturen wordt de temperatuur na langere tijd enigszins verlaagd door het apparaat.

	Pizzastand	30-275 °C	Voor het bereiden van pizza's en gerechten die veel warmte van onderen nodig hebben. Het onderste verwarmingselement en het ronde verwarmingselement aan de achterwand zijn ingeschakeld.
	Intensieve warmte	30-300 °C	Voor gerechten met een knapperige bodem. De warmte komt van boven en bijzonder sterk van beneden.
	Langzaam garen	70-120 °C	Voor het langzaam garen van aangebraden, zachte stukken vlees in open vormen. De warmte komt bij een lage temperatuur gelijkmatig van boven en van onderen.
	Onderwarmte	30-250 °C	Voor de bereiding au bain-marie en om na te bakken. De warmte komt van onderen.
	Drogen	30-150 °C	Voor het drogen van kruiden, fruit en groente.
	Warmhouden	60-100 °C	Voor het warmhouden van bereide gerechten.
	Servies voorverwarmen	30-70 °C	Voor het opwarmen van servies.
	coolStart-functie	30-275 °C	Voor de snelle bereiding van diepvriesproducten op hoogte 3. De temperatuur is afhankelijk van de opgaven van de fabrikant. Gebruik de hoogste temperatuur die op de verpakking staat aangegeven. De bereidingstijd is zoals aangegeven of korter. Het heeft geen zin om voor te verwarmen.

### Voorgestelde waarden

Bij elke verwarmingsmethode geeft het apparaat een voorgestelde temperatuur of stand weer. U kunt deze overnemen of in het betreffende bereik veranderen.

### Meer informatie

In de meeste gevallen biedt het apparaat u aanwijzingen en meer informatie over de zojuist uitgevoerde actie. Druk hiervoor op de toets . De aanwijzing wordt enkele seconden weergegeven.

Vele aanwijzingen verschijnen automatisch, bijv. ter bevestiging of als oproep of waarschuwing.

### Functies voor de binnenruimte

Enkele functies vergemakkelijken het gebruik van uw apparaat. Zo wordt bijv. de binnenruimte volledig verlicht en een koelventilator beschermt het apparaat voor oververhitting.

#### Apparaatdeur openen

Wanneer u tijdens het gebruik de apparaatdeur opent, wordt de werking stopgezet. Bij het sluiten van de deur wordt de werking voortgezet.

**Aanwijzing:** Bij de functie Magnetron moet u de werking na het sluiten van de deur met de toets start/stop voortzetten. Daarvoor kunt u de basisinstelling wijzigen.

#### Verlichting van de binnenruimte

Wanneer u de apparaatdeur opent, schakelt de binnenruimteverlichting in. Blijft de deur langer dan 15 minuten open, dan schakelt de binnenverlichting weer uit.

Bij de meeste functies schakelt de binnenruimteverlichting in zodra c wordt gestart.

Wanneer het programma beëindigd is, schakelt de verlichting uit.

**Aanwijzing:** In de basisinstellingen kunt u vastleggen dat de binnenruimteverlichting bij gebruik niet inschakelt.

#### Koelventilator

De koelventilator wordt zo nodig in- en uitgeschakeld. De warme lucht ontsnapt via de deur.

#### Attentie!

De ventilatiesleuven niet afdekken. Anders raakt de oven oververhit.

De koelventilator loopt een bepaalde tijd na, zodat de binnenruimte na gebruik sneller afkoelt.

**Aanwijzing:** U kunt in de basisinstellingen instellen hoelang de koelventilator naloopt.

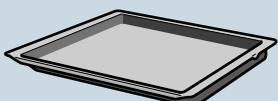
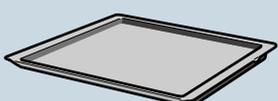
→ "Basisinstellingen" op pagina 18

## Toebehoren

Bij uw apparaat horen verschillende toebehoren. Hier is krijgt u een overzicht over de meegeleverde toebehoren en de manier waarop ze worden gebruikt.

### Meegeleverde toebehoren

Uw apparaat is voorzien van de volgende toebehoren:

	<p><b>Rooster</b> Voor servies, gebak- en ovenschalen. Voor braad- en grillstukken en diepvriesgerechten. Het rooster is geschikt voor gebruik met de magnetron.</p>
	<p><b>Braadslede</b> Voor vochtig gebak, taarten, diepvriesgerechten en grote braadstukken. Hij kan ook worden gebruikt om het vet op te vangen, als u direct op het rooster grilt.</p>
	<p><b>Bakplaat</b> Voor plaatgebak en klein gebak.</p>
	<p><b>Braadthermometer</b> Maakt het mogelijk het eindresultaat exact op uw wensen af te stellen. In het betreffende hoofdstuk kunt u lezen hoe deze te gebruiken. → "Braadthermometer" op pagina 21</p>

Gebruik alleen originele toebehoren. Deze zijn speciaal op uw apparaat afgestemd.

Toebehoren kunt u nabestellen bij de servicedienst, in de vakhandel of via het internet.

**Aanwijzing:** Wanneer de toebehoren heet worden, kunnen ze vervormen. Dit heeft geen invloed op de werking. De vervorming verdwijnt weer nadat ze zijn afgekoeld.

### Magnetron

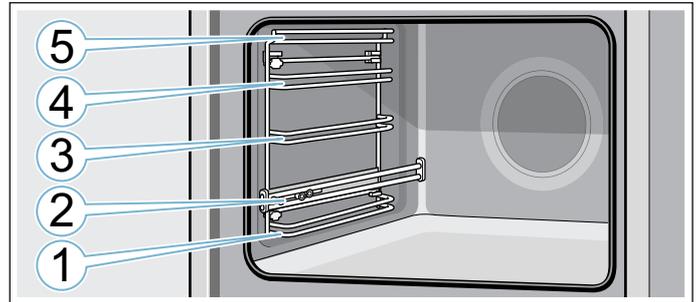
Voor gebruik met alleen de magnetron is uitsluitend het meegeleverde rooster geschikt. Door het gebruik van de braadslede of bakplaat kunnen vonken ontstaan.

Bij gebruik in combinatie met de magnetron of de functie Gerechten kunt u ook de braadslede, de bakplaat of andere meegeleverde accessoires gebruiken.

### Accessoires inschuiven

De binnenruimte heeft 5 inschuifhoogtes. De inschuifhoogtes worden van beneden naar boven geteld.

In de binnenruimte is de bovenste inschuifhoogte bij veel apparaten voorzien van een grillsymbool.

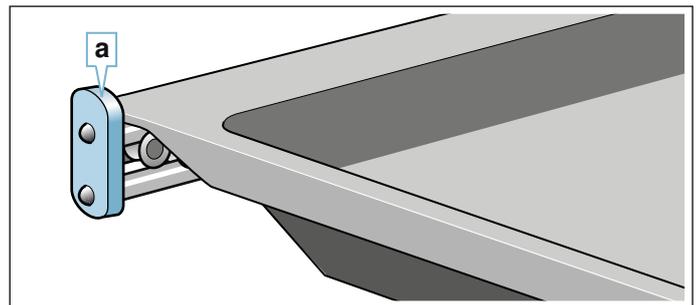


Bij de inschuifhoogtes 1, 3, 4 en 5 de accessoires altijd tussen de beide geleidestangen van een inschuifhoogte schuiven.

De accessoires kunnen tot ongeveer halverwege naar buiten worden getrokken zonder dat ze kantelen. Met de uitschuifrails op hoogte 2 kunt u de accessoires verder naar buiten trekken.

Let erop dat de accessoires zich achter het lipje **a** op de uitschuifrails bevinden.

Voorbeeld in de afbeelding: braadslede



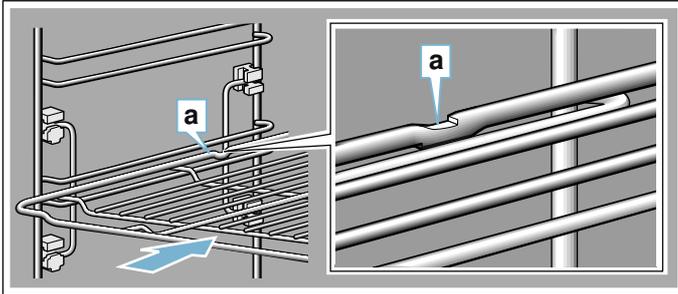
### Aanwijzingen

- Let erop dat u de accessoires altijd op de juiste manier in de binnenruimte plaatst.
- Schuif de accessoires altijd volledig in de binnenruimte, zodat ze de apparaatdeur niet raken.

### Vergrendelingsfunctie

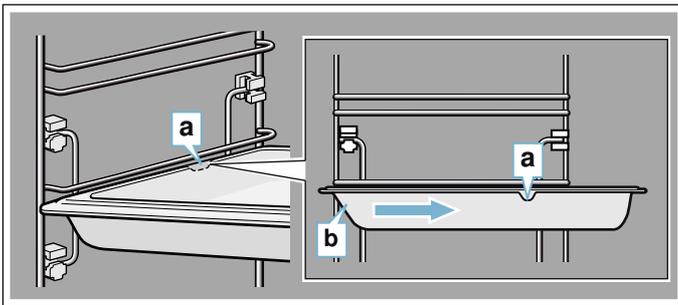
De toebehoren kunnen tot ongeveer halverwege naar buiten worden getrokken, tot ze inklikken. De vergrendelingsfunctie voorkomt dat de toebehoren kantelen wanneer ze worden verwijderd. De toebehoren dienen op de juiste wijze in de binnenruimte te worden geschoven, zodat de kantelbeveiliging goed werkt.

Let er bij het inschuiven van het rooster op dat de ontgrendelnok **a** zich aan de achterkant bevindt en naar beneden wijst. De tekst "microwave" moet op de voorkant staan en de kromming moet naar beneden wijzen.



Let er bij het inschuiven van platen op dat de ontgrendelnok **a** zich aan de achterkant bevindt en naar beneden wijst. De schuine kant van de toebehoren **b** moet van voren naar de apparaatdeur wijzen.

Voorbeeld in de afbeelding: braadslede



## Extra toebehoren

Extra toebehoren kunt u kopen bij de servicedienst, in speciaalzaken of via het internet. U vindt een uitgebreid aanbod voor uw apparaat in onze folders of op internet.

De beschikbaarheid en de mogelijkheid om online te bestellen is per land verschillend. U kunt dit nakijken in uw verkoopdocumenten.

**Aanwijzing:** Niet alle extra toebehoren passen bij elk apparaat. Geef bij de aankoop altijd de precieze aanduiding (E-nr.) van uw apparaat op.

→ "Servicedienst" op pagina 33

### Speciale accessoires

#### Rooster

Voor servies, gebak en ovenschalen en voor braad- en grillstukken.

#### Braadslede

Voor vochtig gebak, taarten, diepvriesgerechten en grote braadstukken.

Hij kan ook worden gebruikt om het vet op te vangen, als u direct op het rooster grilt.

#### Bakplaat

Voor plaatgebak en klein gebak.

#### Inzetrooster

Voor vlees, gevogelte en vis.

Om in de braadslede te plaatsen en afdruppend vet en vleessap op te vangen.

#### Braadslede met antiaanbaklaag

Voor vochtig gebak, taarten, diepvriesgerechten en grote braadstukken.

Gebak en vlees laten gemakkelijker los van de braadslede.

#### Bakplaat met antiaanbaklaag

Voor plaatgebak en klein gebak.

Het gebak laat gemakkelijker los van de bakplaat.

#### Grote braadpan met inzetrooster

Voor het klaarmaken van grote hoeveelheden.

#### Deksel voor de grote braadpan

De deksel maakt van de grote braadpan een professionele pan.

#### Pizzaplaat

Voor pizza's en groot, rond gebak.

#### Grillplaat

Om te grillen, in plaats van het rooster, of als bescherming tegen spetters. Alleen gebruiken in de braadslede.

#### Baksteen

Voor zelfgemaakt brood, broodjes en pizza's die een knapperige bodem moeten hebben.

De baksteen moet tot de aanbevolen temperatuur worden voorverwarmd.

#### Glazen braadpan

Voor stoofgerechten en ovenschotels.

Bij uitstek geschikt voor de verwarmingsmethode "Gerechten".

#### Glazen schaal

Voor grote braadstukken, vochtig gebak en ovenschotels.

#### Glazen braadslede

Voor ovenschotels, groentegerechten en gebak.

#### Decorlijsten

Voor het afdekken van vakbodems van meubels en de grondplaat van het apparaat.

## Voor het eerste gebruik

Voordat u uw nieuwe apparaat kunt gebruiken moet u enkele instellingen uitvoeren: Reinig daarnaast de binnenruimte en de toebehoren.

### Eerste gebruik

Na de stroomaansluiting of een stroomonderbreking verschijnen in het display de instellingen voor het eerste gebruik.

**Aanwijzing:** U kunt deze instellingen op elk moment in de basisinstellingen wijzigen. → "Basisinstellingen" op pagina 18

### Taal instellen

De taal "Deutsch" is standaard ingesteld.

1. Met de draaiknop de gewenste taal instellen.
2. Op de pijl  tippen.  
De volgende instelling verschijnt.

### Tijd instellen

De tijd start bij 12:00 uur.

1. Met de draaiknop de actuele tijd instellen.
2. Op de pijl  tippen

### Datum instellen

Standaard is de datum 1.1.2014 ingesteld.

1. Tip steeds op de pijl  voor de volgende instelling.
2. Met de draaiknop de actuele dag, de maand en het jaar instellen.

### Met Home Connect

1. Tip op "Met Assistent instellen".
2. Meer aanwijzingen in het hoofdstuk → "Home Connect" op pagina 24

## Binnenruimte en toebehoren reinigen

Voordat u voor het eerst gerechten klaarmaakt met het apparaat dient u de binnenruimte en de toebehoren te reinigen.

### Binnenruimte reinigen

Om de geur van het nieuwe te verwijderen, warmt u de lege, gesloten binnenruimte op.

Let erop dat zich geen verpakkingsresten, zoals korreltjes piepschuim, in de binnenruimte bevinden en verwijder zelfklevende tape in of bij de binnenruimte. Neem voor het opwarmen de gladde oppervlakken in de binnenruimte af met een zachte, vochtige doek. Ventileer de keuken zolang het apparaat opwarmt.

Voer de opgegeven instellingen uit.

Instellingen	
Verwarmingsmethode	Boven- en onderwarmte 

Instellingen	
Temperatuur	240 °C
Tijdsduur	1 uur

In het volgende hoofdstuk kunt u lezen hoe u een verwarmingsmethode en temperatuur instelt.

Schakel het apparaat na de aangegeven tijdsduur uit met on/off.

Wanneer de binnenruimte afgekoeld is, reinigt u de gladde oppervlakken met zeepsop en een schoonmaakdoekje.

### Toebehoren reinigen

Reinig de toebehoren grondig met zeepsop en een schoonmaakdoekje of een zachte borstel.

## Apparaat bedienen

U heeft de bedieningselementen en hun werking al leren kennen. Nu leggen we uit hoe u het apparaat instelt. U komt te weten wat er bij het in- en uitschakelen gebeurt en hoe u de functies instelt.

### Apparaat in- en uitschakelen

Uw apparaat moet eerst ingeschakeld worden voordat u iets kunt instellen.

Uitzondering: het kinderslot en de kookwekker kunnen ook worden ingesteld als het apparaat uitgeschakeld is. Indicaties op het display of aanwijzingen, bijv. voor de restwarmte-indicatie in de binnenruimte, blijven ook zichtbaar wanneer het apparaat uitgeschakeld is.

Schakel het apparaat uit wanneer u het niet gebruikt. Wanneer er langere tijd niets is ingesteld, schakelt het apparaat automatisch uit.

### Apparaat inschakelen

Met de toets on/off schakelt u het apparaat in. on/off boven de toets wordt blauw verlicht.

Op het display verschijnt het Siemens-logo en vervolgens een verwarmingsmethode en een temperatuur.

**Aanwijzing:** U kunt in de basisinstellingen vastleggen welke functie-menu er na het inschakelen moet verschijnen.

### Apparaat uitschakelen.

Met de toets on/off schakelt u het apparaat uit. De verlichting boven de toets verdwijnt.

Een ingestelde functie wordt afgebroken.

Op het display verschijnt de tijd.

**Aanwijzing:** U kunt in de basisinstellingen vastleggen of de tijd wel of niet wordt weergegeven wanneer het apparaat uitgeschakeld is.

## Werking starten of onderbreken

Om de werking te starten of te onderbreken drukt u op de toets start/stop. Nadat de werking onderbroken is, kan de koelventilator doorlopen.

Om alle instellingen te wissen, drukt u op de toets on/off.

Wanneer u tijdens het gebruik de deur van de binnenruimte opent, wordt de werking onderbroken. Om de werking voort te zetten de deur van de binnenruimte sluiten.

**Tip:** U kunt deze instelling in de basisinstellingen veranderen. → "Basisinstellingen" op pagina 18

## Functie instellen

Wanneer u een functie kiest, moet het apparaat ingeschakeld zijn.

1. Toets menu indrukken..  
Het functie-menu wordt geopend.
2. Tip op de gewenste functie.  
Afhankelijk van de functie zijn er verschillende keuzemogelijkheden beschikbaar.
3. Met de draaiknop de keuze veranderen.  
Naar keuze andere instellingen veranderen
4. Met de toets start/stop starten.  
Op het display verschijnt een tijdsafloop. De instellingen en de voortgangslijn zijn zichtbaar.

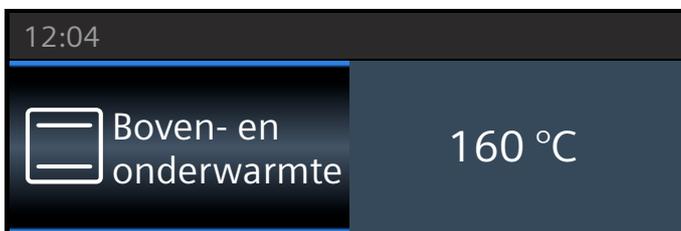
## Verwarmingsmethode en temperatuur instellen

Nadat het apparaat is ingeschakeld verschijnt de ingestelde verwarmingsmethode met temperatuur. U kunt deze instelling direct met de toets start/stop starten. Wilt u een andere verwarmingsmethode instellen, ga dan als volgt te werk.

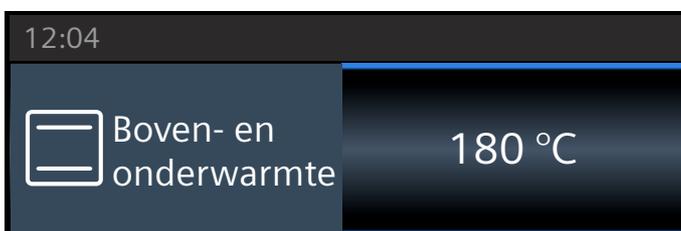
Voor andere instellingen kunt u de waarden op de volgende manier veranderen.

Het voorbeeld in de afbeelding: boven- en onderwarmte met 180°C.

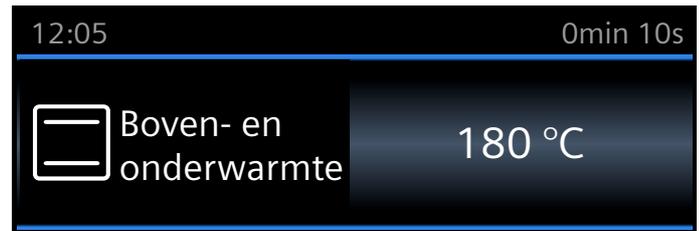
1. Met de draaiknop de verwarmingsmethode veranderen.



2. Op de voorgestelde temperatuur tippen.
3. Met de draaiknop de temperatuur veranderen.



4. Starten met de toets start/stop.



Op het display worden de ingestelde verwarmingsmethode en de temperatuur weergegeven.

## Snel voorverwarmen

Met de toets »»» kunt u de binnenruimte bijzonder snel opwarmen.

Het snel voorverwarmen is niet bij alle verwarmingsmethoden mogelijk.

Geschikte verwarmingsmethoden:

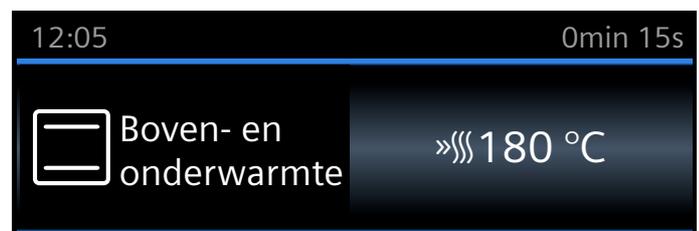
	4D-hetelucht
	Boven- en onderwarmte
	Intensieve warmte

Om een gelijkmatig resultaat te krijgen, plaatst u het gerecht en de accessoires pas in de binnenruimte wanneer het snel voorverwarmen beëindigd is.

## Instellen

Let erop dat u een geschikte verwarmingsmethode kiest. De temperatuur moet op meer dan 100 °C zijn ingesteld, anders start het snel voorverwarmen niet.

1. Verwarmingsmethode en temperatuur instellen.
2. Toets »»» indrukken.



Links naast de temperatuur verschijnt het symbool »»». De temperatuurregeling begint zich te vullen.

Wanneer het snel voorverwarmen beëindigd is, klinkt er een signaal. Het symbool »»» verdwijnt. Plaats het gerecht in de binnenruimte.

## Aanwijzingen

- Een ingestelde tijdsduur loopt onafhankelijk van de functie Snel voorverwarmen direct na de start af.
- Tijdens het snel voorverwarmen kunt u met de toets de actuele temperatuur van de binnenruimte opvragen.

## Afbreken

Toets »»» indrukken. Het symbool »»» verdwijnt van het display.



## Tijdfuncties

Uw apparaat beschikt over verschillende tijdfuncties.

Tijdfunctie	Gebruik
 Kookwekker	De kookwekker functioneert als een eierwekker. Na afloop van de ingestelde tijd klinkt een signaal.
 Tijdsduur	Na afloop van een ingestelde tijd klinkt een signaal. Het apparaat schakelt automatisch uit.
 Eindtijd	Stel een tijdsduur en een eindtijd in. Het apparaat schakelt automatisch in, zodat de werking op het gewenste tijdstip beëindigd is.

### Aanwijzingen

- Een tijdsduur tot één uur kunt u op de minuut precies instellen. Een tijdsduur van langer dan een uur kunt u instellen in stappen van 5 minuten.
- Afhankelijk van de richting waarin u de draaiknop draait, begint de tijdsduur bij een voorgestelde waarde: links 10 minuten, rechts 30 minuten.
- Aan het einde van elke tijdsfunctie klinkt een signaal en in de statusregel staat "Beëindigd".
- Met de toets  kunt u tussentijds informatie opvragen, die dan kort op het display verschijnt.

### Kookwekker

U kunt de wekker op elk moment instellen, ook wanneer het apparaat uitgeschakeld is. Hij loopt parallel aan de andere tijdinstellingen en heeft een eigen signaal. Zo hoort u of de wekker of een tijdsduur afgelopen is.

U kunt maximaal 24 uur instellen.

1. Toets  indrukken.  
Het veld voor de wekker gaat open.
2. Met de draaiknop de wekkertijd instellen.  
Na enkele seconden start de wekker.  
Het symbool  voor de wekker en de aflopende tijd wordt links in de statusregel weergegeven.

### Aan het einde van de ingestelde tijd

Er klinkt een signaal. Op het display verschijnt "Kookwekker afgelopen". U kunt het signaal met de toets  voortijdig uitschakelen.

### Wekkertijd afbreken

Met toets  het menu Tijdfuncties openen en de tijd terugdraaien. Het menu met de toets  sluiten.

### Wekkertijd veranderen

Met de toets  het menu Tijdfuncties openen en met de draaiknop in de volgende seconden de wekkertijd wijzigen. Met de toets  de wekker starten.

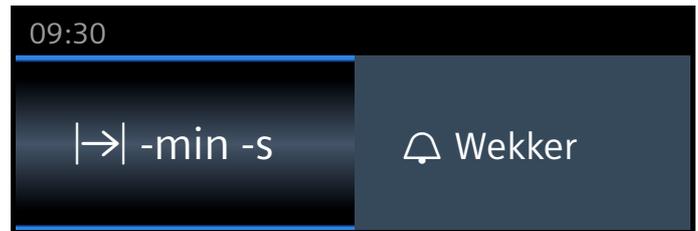
### Tijdsduur

Wanneer u een tijdsduur (bereidingstijd) voor uw gerecht instelt, wordt de werking na deze tijd automatisch beëindigd. De oven warmt niet meer op. U kunt maximaal 23 uur en 59 minuten instellen.

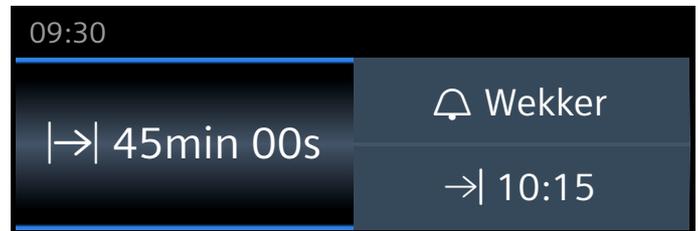
Voorwaarde: er zijn een verwarmingsmethode en een temperatuur ingesteld.

Voorbeeld: instelling voor 4D-hetelucht, 180 °C, tijdsduur 45 minuten.

1. Toets  indrukken.  
Het menu Tijdfuncties gaat open.



2. Met de draaiknop de tijdsduur instellen.



3. Starten met de toets start/stop.  
Het verloop van de tijdsduur |>| is te zien in de statusregel.

### De tijdsduur is afgelopen

Er klinkt een signaal. De oven warmt niet meer op. In de statusregel staat "Beëindigd". U kunt het signaal voortijdig met de toets  uitschakelen.

### Tijdsduur afbreken

Met de toets  het menu Tijdfuncties openen. De tijdsduur terugdraaien. Op het display worden nu de ingestelde verwarmingsmethode en temperatuur weergegeven.

### Tijdsduur veranderen

Met de toets  het menu Tijdfuncties openen. Met de draaiknop de tijdsduur veranderen.

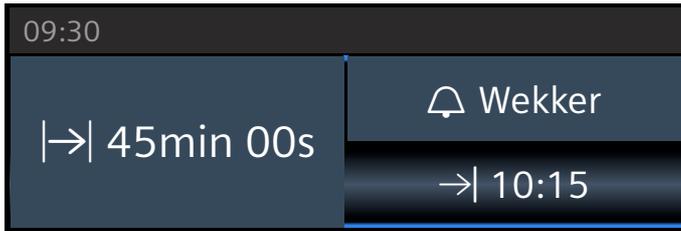
### Eindtijd

Verandert u de eindtijd, let er dan op dat levensmiddelen die snel bederven niet te lang in de binnenruimte mogen staan.

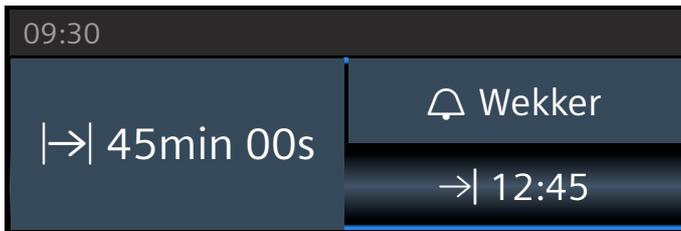
Voorwaarde: de ingestelde functie is niet gestart. Er is een tijdsduur ingesteld. Het menu Tijdfuncties  is geopend.

Voorbeeld in de afbeelding: u plaatst het gerecht om 9.30 uur in de oven. De bereidingsduur bedraagt 45 minuten en het gerecht is om 10.15 uur klaar. U wilt echter dat het om 12.45 uur klaar is.

1. Tip op het veld "Einde →|" De eindtijd wordt weergegeven.



2. Met de draaiknop de eindtijd op een later tijdstip zetten.



3. Met de toets start/stop bevestigen.



De oven bevindt zich in de wachtstand. De werking start op het juiste tijdstip. Het verloop van de tijdsduur is te zien in de statusregel.

### De tijdsduur is afgelopen

Er klinkt een signaal. De oven warmt niet meer op. In de statusregel staat "Beëindigd". U kunt het signaal voortijdig met de toets uitschakelen.

### Eindtijd corrigeren

Dit is mogelijk zolang de oven zich in de wachtstand bevindt. Het menu Tijdfuncties met de toets openen, op "Einde →|" tippen en met de draaiknop de eindtijd corrigeren. Het menu met de toets sluiten.

### Eindtijd afbreken

Dit is mogelijk zolang de oven zich in de wachtstand bevindt. Met de toets het menu Tijdfuncties openen. Op "Einde →|" tippen en met de draaiknop de eindtijd terugdraaien. De tijdsduur loopt direct af.

## Kinderslot

Om te voorkomen dat kinderen het apparaat per ongeluk inschakelen of instellingen wijzigen, is het voorzien van een kinderslot.

Het bedieningsveld wordt geblokkeerd en er kan niets worden ingesteld. Het apparaat kan alleen met de toets on/off worden uitgeschakeld.

### Activeren en deactiveren

U kunt het kinderslot activeren en deactiveren terwijl het apparaat uitgeschakeld is.

Druk steeds ca. 4 seconden lang op de toets . Op het display verschijnt een aanwijzing ter bevestiging en in de statusregel verschijnt het symbool .

## Basisinstellingen

Er zijn verschillende instellingen beschikbaar om uw apparaat optimaal en eenvoudig te kunnen bedienen. U kunt nu deze instellingen naar wens wijzigen:

### Instellingen veranderen

1. Menutoets indrukken. Het functie-menu wordt geopend.
2. Functie "Instellingen" kiezen. De eerste basisinstelling verschijnt:
3. Met de draaiknop de waarden veranderen.
4. Op de pijl tippen om naar de volgende basisinstellingen te gaan.
5. Om op te slaan de menutoets indrukken.. Op het display verschijnt afwijzen of opslaan.

### Lijst met instellingen

U vindt in de lijst alle basisinstellingen en de mogelijkheden om te wijzigen. Afhankelijk van de uitvoering van uw apparaat worden op het display alleen de instellingen weergegeven die bij uw apparaat passen.

U kunt de volgende instellingen veranderen:

Instelling	Keuze
Taal kiezen	Andere talen mogelijk
Tijd	Actuele tijd instellen
Datum	Actuele datum instellen
Geluidssignaal tijdsduur	kort (30 s) gemiddeld (1 m) lang (5 m)
Volume	In te stellen in 5 stappen
Toetssignaal	Uitgeschakeld (toetssignaal bij in- en uitschakelen met on/off blijft) Ingeschakeld

Display-helderheid	In te stellen in 5 stappen
Tijdsindicatie	Digitaal met datum
	Analoog
	Uit
Verlichting	In gebruik aan
	In gebruik uit
Automatisch voortzetten	Bij deur sluiten
	Niet automatisch voortzetten (toets start/stop indrukken)
Werking na inschakelen	Hoofdmenu
	Verwarmingsmethoden
	Magnetron
	Magnetron-combinatie
	Gerechten*
Waarschuwing Magnetron bakplaat	Weergeven
	Niet weergeven
Nachtverduistering	Uitgeschakeld
	Ingeschakeld (display verduisterd tussen 22:00 en 5:59 uur)
Merklogo	Weergeven
	Niet weergeven.
Magnetron drogen	Ingeschakeld
	Uitgeschakeld
Ventilator-nalooptijd	Aanbevolen
	Minimaal
Sabbatinstelling	Ingeschakeld
	Uitgeschakeld
Home Connect	Wifi in- of uitschakelen → "Home Connect" op pagina 24
Fabrieksinstellingen	Terugzetten
	Niet terugzetten

\*) Beschikbaar, afhankelijk van het apparaattype

**Aanwijzing:** Wijzigingen aan de instellingen van de taal, het toetsignaal en de display-helderheid hebben direct effect. Alle andere gaan pas in nadat de instellingen zijn opgeslagen.

## Tijd wijzigen

In de basisinstellingen kunt u de tijd veranderen. Voorbeeld: de tijd wijzigen van zomer- in wintertijd.

1. Menutoets indrukken.  
Het functie-menu wordt geopend.
2. Op "Instellingen" tippen.
3. Met de pijl  naar "Tijd" tippen.
4. Met de draaiknop de tijd wijzigen.
5. Menutoets indrukken.  
Op het display verschijnt opslaan of afwijzen.

## Stroomuitval

Na een lange stroomonderbreking verschijnen op het display de instellingen voor het eerste gebruik.

Stel de taal, de tijd en de datum opnieuw in.

## De magnetron

Met de magnetron kunt u de gerechten bijzonder snel bereiden, verwarmen of ontdooien. U kunt de magnetron alleen, of in combinatie met een andere verwarmingsmethode gebruiken.

Om de magnetron optimaal te kunnen gebruiken, dient u de aanwijzingen voor de vormen in acht te nemen. Zie ook de opgaven in de toepassingstabellen aan het einde van de gebruiksaanwijzing.

## Vormen

Niet alle vormen zijn geschikt voor de magnetron. Gebruik alleen vormen die geschikt zijn voor de magnetron. Dan worden de gerechten warm en raakt het apparaat niet beschadigd.

Geschikt zijn hittebestendige vormen van glas, glaskeramiek, porselein of temperatuurbestendige kunststof. Deze materialen laten microgolven door. U kunt ook keramiek gebruiken, wanneer dit volledig geglazuurd is en geen barsten vertoont.

U kunt ook servies gebruiken. Zo hoeft u de gerechten niet over te brengen. Gebruik alleen servies met goud- of zilverdecor wanneer de fabrikant garandeert dat het geschikt is voor de magnetron.

Om te bakken en voor gecombineerd gebruik kunt u normale bakvormen van metaal gebruiken. Zo wordt het gebak ook aan de onderkant bruin.

Metalen vormen zijn niet geschikt voor andere toepassingen. Metaal laat geen microgolven door. In gesloten metalen vormen blijven de gerechten koud.

## Attentie!

Het ontstaan van vonken: metalen voorwerpen, zoals een lepel in een glas, moeten minstens 2 cm verwijderd zijn van de wanden van de binnenruimte en de binnenkant van de deur. Vonken kunnen de binnenste deurruit aantasten.

## Vormtest

Schakel de magnetron nooit in als er geen gerecht in staat. De enige uitzondering hierop is de korte vormtest.

Wanneer u niet zeker weet of een vorm geschikt is voor de magnetron, doet u deze test:

1. Plaats de lege vorm ½ - 1 minuut bij maximaal vermogen in het apparaat.
2. Controleer tussentijds de temperatuur van de vorm. De vorm moet koud of handwarm blijven.

Wordt hij heet of ontstaan er vonken, dan is hij niet geschikt.

Breek de test af.

**⚠ Waarschuwing – Risico van verbranding!**

Tijdens het gebruik worden de toegankelijke onderdelen heet. De hete onderdelen nooit aanraken. Zorg ervoor dat er geen kinderen in de buurt zijn.

**Meegeleverde accessoires**

Voor gebruik met alleen de magnetron is uitsluitend het meegeleverde rooster geschikt. Door het gebruik van de braadslede of bakplaat kunnen vonken ontstaan.

Bij gebruik in combinatie met de magnetron of de functie Gerechten kunt u ook de braadslede, de bakplaat of andere meegeleverde accessoires gebruiken.

Bij gebruik met de magnetron kunt u de accessoires, indien niet anders aangegeven, het best op hoogte 2 plaatsen.

**Magnetron-standen**

U kunt verschillende magnetron-standen gebruiken, geschikt voor uiteenlopende soorten gerechten en manieren van bereiden.

Voor gebruik van de magnetron is altijd een tijdsduur nodig. U kunt de voorgestelde tijdsduur overnemen of in het betreffende gebied veranderen.

Stand	Gerechten	maximale tijdsduur
90 W	voor het ontdooien van kwetsbare gerechten	1 uur 30 min.
180 W	voor het ontdooien en verder bereiden	1 uur 30 min.
360 W	voor het bereiden van vlees en het opwarmen van kwetsbare gerechten	1 uur 30 min.
600 W	voor het opwarmen en bereiden van gerechten	1 uur 30 min.
max.	voor het verwarmen van vloeistoffen	30 min.

De maximale instelling is bestemd voor het verwarmen van vloeistoffen. Ter bescherming van het apparaat wordt het maximale vermogen van de magnetron na enige tijd gereduceerd. Nadat het apparaat enige tijd is afgekoeld is het volle vermogen weer beschikbaar.

**Magnetron in combinatie met een verwarmingsmethode instellen.**

U kunt vermogens van 90 watt tot 360 watt instellen. Niet alle verwarmingsmethoden kunnen met de magnetron worden gecombineerd.

Geschikte verwarmingsmethoden:

	4D-hetelucht
	Boven- en onderwarmte
	Circulatiegrillen
	Grill, groot
	Grill, klein

1. Menutoets indrukken.  
Het functie-menu wordt geopend.

2. Functie "Magnetron-combinatie" kiezen.  
Er worden een verwarmingsmethode, temperatuur, magnetronvermogen en tijdsduur voorgesteld.
3. Tip het betreffende veld aan en stel met de draaiknop de gewenste waarden in.
4. Starten met de toets start/stop.  
U kunt het verloop van de tijdsduur aflezen.

U kunt de waarden veranderen. Druk op de toets start/stop, de oven bevindt zich in de pauze-toestand. Tip het betreffende magnetronveld aan en verander de tijdsduur met de draaiknop. Weer starten met de toets start/stop.

**De tijdsduur is afgelopen**

Er klinkt een signaal. De binnenruimte warmt niet meer op. Op het display staat  $\rightarrow$  0min 00s en in de statusregel verschijnt "Beëindigd". U kunt het geluidssignaal voortijdig met de toets  wissen.

**Werking stopzetten**

De toets start/stop indrukken: de oven bevindt zich in de pauzetoestand. Opnieuw de toets start/stop indrukken, de werking wordt voortgezet.

Apparaatdeur openen: de werking wordt onderbroken. Na het sluiten van de deur: de werking wordt voortgezet.

**Werking afbreken**

Toets on/off indrukken.

**Magnetron instellen**

Plaats het rooster altijd op inschuifhoogte 2 om een optimaal resultaat te krijgen met de magnetron.

1. Menutoets indrukken.  
Het functie-menu wordt geopend.
2. Functie "Magnetron" kiezen.  
Er worden magnetronvermogens en een tijdsduur voorgesteld.
3. Het gewenste magnetronvermogen kiezen door het aan te tippen.
4. Op het veld "Tijdsduur" tippen en met de draaiknop de tijdsduur instellen.
5. De magnetron starten met de toets start/stop.  
U kunt het verloop van de tijdsduur aflezen.

U kunt het magnetronvermogen veranderen. Druk op de toets start/stop, de oven bevindt zich in de pauzetoestand. Tip op het betreffende magnetronveld. Weer starten met de toets start/stop. U kunt de tijdsduur tijdens de werking op elk moment veranderen.

**De tijdsduur is afgelopen**

Er klinkt een signaal. De magnetronfunctie is beëindigd. Op het display staat  $\rightarrow$  0min 00s en in de statusregel staat "Beëindigd". U kunt het geluidssignaal voortijdig met de toets  wissen.

Als u nogmaals een magnetronvermogen wilt instellen, tikt u op het betreffende veld en voert een tijdsduur in. De werking start weer.

## Werking stopzetten

De toets start/stop indrukken: de oven bevindt zich in de pauzetoestand. Opnieuw de toets start/stop indrukken, de werking wordt voortgezet.

Apparaatdeur openen: de werking wordt onderbroken. Na het sluiten van de deur de toets start/stop indrukken. De werking wordt voortgezet.

**Aanwijzing:** Heeft u de basisinstelling hiervoor gewijzigd, zorg er dan voor dat de magnetron niet verder loopt terwijl hij leeg is. → Blz. 18

### **Waarschuwing – Risico van verbranding!**

Tijdens het gebruik worden de toegankelijke onderdelen heet. De hete onderdelen nooit aanraken. Zorg ervoor dat er geen kinderen in de buurt zijn.

## Werking afbreken

Toets on/off indrukken.

## Drogen

Met de functie "Drogen" wordt de binnenruimte verwarmd, zodat er vocht in de binnenruimte verdampt. Maak na bereiding met de magnetron altijd gebruik van de droogfunctie.

1. Op de menu-toets drukken.  
Het functie-menu wordt geopend.
2. De functie "Drogen" kiezen.
3. Starten met de toets start/stop.  
Het drogen wordt gestart en na 10 minuten automatisch beëindigd.

Apparaatdeur openen en 1 tot 2 minuten open laten, zodat het vocht kan ontsnappen.

## Droogfunctie

Wanneer er alleen van de magnetronfunctie wordt gebruikgemaakt, schakelt het apparaat er ter voorkoming van condens bij de standen 600 W en max automatisch een verwarmingselement bij.

U kunt deze functie in de basisinstellingen uitschakelen.

# Braadthermometer

Met de braadthermometer Plus kunt u het eindresultaat exact op uw wensen afstellen. Hij meet de temperatuur binnen in het gerecht. Zodra de ingestelde temperatuur bereikt is, schakelt het apparaat automatisch uit.

## Verwarmingsmethoden

Wanneer u de braadthermometer in de binnenruimte heeft geplaatst staan u de volgende verwarmingsmethoden ter beschikking.

Bij enkele verwarmingsmethoden kunt u de verwarmingsmethode combineren met de magnetron. Ga over naar de functie "Magnetron-combinatie".

	4D-hetelucht	Magnetron
	Hetelucht eco	
	Boven- en onderwarmte	Magnetron
	Boven- en onderwarmte eco	
	Pizzastand	
	Circulatiegrillen	Magnetron

## Aanwijzingen

- De braadthermometer meet de temperatuur binnen in het gerecht tussen 30 °C en 99 °C..
- Gebruik uitsluitend de meegeleverde braadthermometer. Deze kunt u als accessoire bij de klantenservice bestellen.
- Verwijder de braadthermometer na gebruik altijd uit de binnenruimte. Bewaar deze nooit in de binnenruimte.

## Temperatuur van de binnenruimte

Stel de temperatuur niet hoger in dan 250°C, zodat de braadthermometer niet beschadigd raakt.

De ingestelde temperatuur van de binnenruimte moet minstens 10°C hoger zijn dan de ingestelde kerntemperatuur.

## De braadthermometer in het gerecht steken

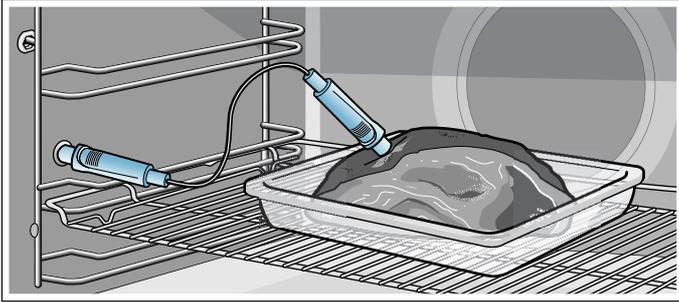
Steek de braadthermometer in het gerecht voordat u het in de binnenruimte plaatst.

De braadthermometer heeft drie meetpunten. Zorg ervoor dat het middelste meetpunt in het gerecht steekt.

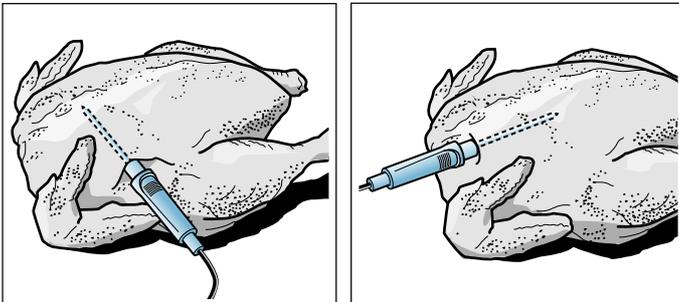
### Attentie!

Wanneer u ook de magnetron inschakelt, moet de punt van de braadthermometer in het gerecht steken.

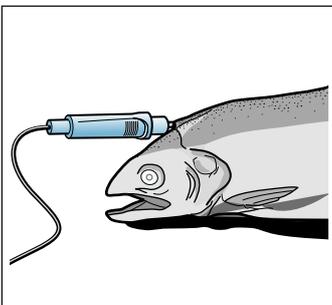
**Vlees:** bij grotere stukken steekt u de thermometer van boven schuin tot de aanslag in het vlees. Bij kleinere stukken steekt u hem aan de zijkant in, op de dikste plaats.



**Gevogelte:** steek de braadthermometer in door de dikste plaats van de borst van het gevogelte tot de aanslag. Steek de braadthermometer schuin of in de lengte in het gevogelte, afhankelijk van de vorm. Draai het gevogelte vervolgens en leg het met de borstzijde naar beneden op het rooster.



**Vis:** steek de braadthermometer in achter de kop, in de richting van de middelste graten tot de aanslag. Hele vis met behulp van een halve aardappel in de "zwemstand" op het rooster plaatsen.



**Product keren:** Wilt u het product keren, verwijder de braadthermometer dan niet. Controleer na het keren van het product of de braadthermometer goed geplaatst is.

Verwijdert u de braadthermometer tijdens het gebruik, dan worden alle instellingen teruggezet en moeten vervolgens opnieuw worden uitgevoerd.

**Attentie!**

Zorg ervoor dat het snoer van de braadthermometer niet ingeklemd raakt. Gebruik geen gesloten vormen. Om te voorkomen dat de braadthermometer beschadigd raakt door een te intensieve hitte, moet de afstand tussen grillelement en braadthermometer enkele centimeters bedragen. Het vlees kan tijdens de bereiding uitzetten.

**Kerntemperatuur instellen**

1. Braadthermometer in de bus links in de binnenruimte plaatsen.
2. Met de draaiknop de verwarmingsmethode of de functie "Gerechten" kiezen.
3. Op de voorgestelde temperatuur tippen en de temperatuur met de draaiknop instellen.
4. Op het veld "Kerntemperatuur" tippen en deze met de draaiknop instellen. U kunt naar wens de magnetron erbij inschakelen.
5. Starten met de toets start/stop.

**De ingestelde kerntemperatuur is bereikt**

Er klinkt een signaal. De oven warmt niet meer op. U kunt de braadthermometer uit de bus nemen. Het symbool  verdwijnt.

**Kerntemperatuur wijzigen**

U kunt de kerntemperatuur op elk moment wijzigen.

**Afbreken**

Neem de braadthermometer uit de bus.

**⚠ Waarschuwing – U kunt zich branden!**

De ovenruimte en de kerntemperatuurmeter worden zeer heet. Gebruik ovenwanten voor het aansluiten en verwijderen van de kerntemperatuurmeter.

**⚠ Waarschuwing – Kans op een elektrische schok!**

Bij gebruik van een verkeerde kerntemperatuur kan de isolatie beschadigd raken. Alleen de voor dit toestel bestemde kerntemperatuursensor.

**Kerntemperaturen van verschillende levensmiddelen**

Gebruik geen diepvriesproducten. De opgaven in de tabel zijn richtwaarden. Ze zijn afhankelijk van de kwaliteit en de aard van de levensmiddelen.

Uitgebreide opgaven over de verwarmingsmethode en temperatuur vindt u aan het einde van de gebruiksaanwijzing. → "Voor u in onze kookstudio uitgetest." op pagina 35

Levensmiddelen	Kerntemperatuur in °C
<b>Gevogelte</b>	
Kip	80-85
Kipfilet	75-80
Eend	80-85
Eendenborst, rosé	55-60
Kalkoen	80-85
Kalkoenfilet	80-85
Gans	80-90
<b>Varkensvlees</b>	
Varkensnek	85-90
Varkensfilet, rosé	62-70
Varkensrug, doorbakken	72-80

Levensmiddelen	Kerntemperatuur in °C
<b>Rundvlees</b>	
Rosbief of rundvlees, kort gebakken	45-52
Rosbief of runderfilet, rosé	55-62
Rosbief of runderfilet, doorbakken	65-75
<b>Kalfsvlees</b>	
Gebraden kalfsvlees of schouderstuk, mager	75-80
Gebraden kalfsvlees, schouder	75-80
Kalfsschenkel	85-90
<b>Lamsvlees</b>	
Lamsbout, rosé	60-65
Lamsbout, doorbakken	70-80
Lamsrug, rosé	55-60
<b>Vis</b>	
Vis, heel	65-70
Visfilet	60-65
<b>Diversen</b>	
Gebraden gehakt, alle vleessoorten	80-90
Gerechten opwarmen, regenereren	65-75



## Sabbatinstelling

Met de sabbatinstelling kunt u een tijdsduur tot 74 uur instellen. De gerechten in de oven blijven warm, zonder dat u deze hoeft in of uit te schakelen.

### Sabbatinstelling starten

Voorwaarde: u heeft in de basisinstellingen "Sabbatinstelling ingeschakeld" geactiveerd.

→ "Basisinstellingen" op pagina 18

De binnenruimte warmt op met boven- en onderwarmte en een temperatuur tussen 85 °C en 140 °C.

1. Toets on/off indrukken.  
Op het display worden een verwarmingsmethode en een temperatuur voorgesteld.
2. De draaiknop naar links draaien en de verwarmingsmethode "Sabbatinstelling" kiezen.
3. Op de voorgestelde temperatuur tippen en de temperatuur met de draaiknop instellen.
4. Met de toets  het tijdfunctie-menu openen en op het veld "Tijdsduur" tippen.  
Er wordt 25:00 uur voorgesteld.
5. Met de draaiknop de gewenste tijdsduur instellen.
6. Starten met de toets start/stop.  
Het verloop van de tijdsduur is te zien in de statusregel.

### De tijdsduur is afgelopen

Er klinkt een signaal. De oven warmt niet meer op. In de statusregel verschijnt "Beëindigd".

### De eindtijd op een later tijdstip zetten

Het is niet mogelijk de eindtijd op een later tijdstip te zetten.

### Sabbatinstelling afbreken

Toets on/off indrukken. Alle instellingen zijn gewist. U kunt opnieuw instellen.

## Home Connect

Dit apparaat is voorzien van wifi en kan via een mobiel eindapparaat op afstand worden bediend.

Wordt het apparaat niet verbonden met het thuisnetwerk, dan functioneert het als een oven zonder netwerkaansluiting en kan het nog steeds via het display worden bediend.

### Aanwijzingen

- Houd u aan de veiligheidsinstructies in deze gebruiksaanwijzing. Zorg ervoor dat deze ook worden nageleefd wanneer u niet thuis bent en u het apparaat bedient via de Home Connect app. Houd u ook aan de aanwijzingen in de Home Connect app. → "Belangrijke veiligheidsvoorschriften" op pagina 5
- De directe bediening van het apparaat heeft altijd voorrang. In deze tijd is de bediening via de Home Connect app niet mogelijk.

### Instellen

Om instellingen via Home Connect te kunnen uitvoeren, moet de Home Connect app op uw mobiele eindapparaat geïnstalleerd en geconfigureerd zijn.

Zie hiervoor de meegeleverde documentatie van Home Connect.

Om de instellingen uit te voeren, volgt u de stappen die de app aangeeft.

Voor het configureren moet de app geopend zijn.

### Handmatige aanmelding bij het thuisnetwerk

#### Aanwijzingen

- U heeft een router met WPS functionaliteit nodig.
- U kunt de Home Connect Assistent starten tijdens de eerste ingebruikname of via het menu.

1. Menutoets indrukken.
2. Op "Home Connect Assistent" tippen. Apparaat gereed voor het tot stand brengen van de automatische netwerkverbinding.



3. WPS toets op de router indrukken. Wacht tot er op het display "Netwerkverbinding geslaagd" staat.



4. Op "Met app verbinden" tippen.



Apparaat gereed voor verbinding met app.

5. App op het mobiele eindapparaat starten en de aanwijzingen voor de automatische netwerkaanmelding opvolgen.

De aanmeldingsprocedure is afgesloten wanneer "Met app verbinden geslaagd" op het display staat.



### Handmatige aanmelding bij het thuisnetwerk

**Aanwijzing:** U kunt de Home Connect Assistent starten tijdens de eerste ingebruikname of via het menu.

1. Menutoets indrukken.
2. Op "Home Connect Assistent" tippen.
3. Op "Handmatig verbinden" tippen.



Apparaat gereed voor het uitvoeren van de handmatige netwerkverbinding. Op het display staan de SSID en de sleutel van het ovennetwerk.





4. Mobiel eindapparaat met de SSID "HomeConnect" aanmelden bij het ovennetwerk met de sleutel "HomeConnect".



Wachten tot "Netwerkverbinding geslaagd" op het display staat.



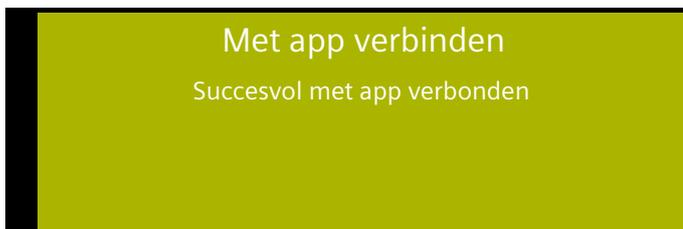
5. Op "Met app verbinden" tippen.



Apparaat gereed voor verbinding met app.

6. App op het mobiele eindapparaat starten en de aanwijzingen voor de handmatige netwerkaanmelding opvolgen.

De aanmeldingsprocedure is afgesloten wanneer "Met app verbinden geslaagd" op het display staat.



## Starten op afstand

Wilt u een ovenfunctie starten via uw mobiele eindapparaat, dan moet Starten op afstand worden geactiveerd.

### Aanwijzingen

- "Starten op afstand" is alleen te zien wanneer de Home Connect Assistent met succes is afgesloten.
- Houd er rekening mee dat enkele functies niet op afstand gestart kunnen worden.

1. Menu-toets indrukken.
2. Op "Starten op afstand" tippen.  
Op het display verschijnt 

In de volgende situaties wordt het starten op afstand automatisch gedeactiveerd:

- Ovendeur openen 15 min. na het activeren van Starten op afstand.
- Ovendeur openen 15 min. nadat de ovenfunctie beëindigd is.
- 24 uur na het activeren van Starten op afstand.

Wanneer u de ovenfunctie direct aan het apparaat start, wordt automatisch Starten op afstand geactiveerd. Hiermee kunt u wijzigingen op het mobiele apparaat uitvoeren of een nieuw programma starten.

## Home Connect instellingen

U kunt Home Connect op elk moment aan uw wensen aanpassen.

**Aanwijzing:** Druk in de Home Connect instellingen op de toets  om het netwerk en de apparaatinformatie weer te geven.

### WiFi

Is WiFi geactiveerd, dan kunt u gebruikmaken van de Home Connect functionaliteit.

**Aanwijzing:** Bij de functie Gereed voor bedrijf heeft uw apparaat binnen het netwerk max 3 W nodig.

1. Menu-toets indrukken
2. Op "Instellingen" tippen.
3. Op "Home Connect" tippen.
4. Op "WiFi" tippen, om de radiomodule in of uit te schakelen.



### Loskoppelen van het netwerk

U kunt uw oven op elk moment losmaken van het netwerk.

**Aanwijzing:** Wanneer uw oven losgemaakt is van het netwerk, kan hij niet via Home Connect worden bediend.

1. Menu-toets indrukken.
2. Op "Instellingen" tippen.

- Op "Home Connect" tippen.
- Op "V. Netwerk losmaken" tippen.



### Netwerk verbinden

- Menu-toets indrukken.
- Op "Instellingen" tippen.
- Op "Home Connect" tippen.
- Op "Netwerk verbinden" tippen.
- Op "Handmatig verbinden" of "Automatisch verbinden" tippen.
- Aanwijzingen in het hoofdstuk "Handmatige aanmelding bij het thuisnetwerk" of "Automatische aanmelding bij het thuisnetwerk" opvolgen.

### Met app verbinden

Wanneer de Home Connect app op uw mobiele eindapparaat is geïnstalleerd, kunt u het verbinden met uw oven.

**Aanwijzing:** Het apparaat moet verbonden zijn met het netwerk.

- Menu-toets indrukken.
- Op "Instellingen" tippen.
- Op "Home Connect" tippen.
- Op "Met app verbinden" tippen.



### Afstandsbediening

U kunt met de Home Connect app gemakkelijk toegang krijgen tot de functies van uw oven.

#### Aanwijzingen

- De bediening direct aan het apparaat heeft altijd voorrang. Gedurende deze tijd is de bediening via de Home Connect app niet mogelijk.
- Bij levering is de afstandsbediening geactiveerd.
- Is de afstandsbediening gedeactiveerd, dan worden in de Home Connect app alleen de bedrijfstoestanden weergegeven.
- De afstandsbediening wordt automatisch geactiveerd bij activering van Starten op afstand.

- Menu-toets indrukken.
- Op "Instellingen" tippen.
- Op "Home Connect" tippen.

- Op "Starten op afstand" tippen, om de bediening via de Home Connect app in of uit te schakelen.



### Aanwijzing voor gegevensbeveiliging

Wanneer het apparaat voor de eerste keer wordt verbonden met een WLAN-netwerk dat op het internet is aangesloten, geeft het de volgende gegevenscategorieën door aan de Home Connect server (eerste registratie):

- Eenduidige identificatie van het apparaat (bestaande uit apparaatsleutels en het MAC adres van de gewijzigde Wi-Fi communicatiemodule).
- Veiligheidscertificaat van de Wi-Fi communicatiemodule (voor de informatietechnische beveiliging van de verbinding).
- De actuele software- en hardwareversie van uw huishoudelijke apparaat.
- Status van een eventuele eerdere reset naar de fabrieksinstellingen.

Bij de eerste registratie wordt het gebruik van de Home Connect functionaliteiten voorbereid. Deze registratie dient pas te worden uitgevoerd op het moment dat u voor het eerst van de Home Connect functionaliteiten gebruik wilt maken.

**Aanwijzing:** Houd er rekening mee dat de Home Connect functionaliteiten alleen kunnen worden gebruikt in verbinding met de Home Connect app. Informatie over gegevensbeveiliging kan in de Home Connect app worden opgevraagd.

### Conformiteitsverklaring

Hierbij verklaart BSH Hausgeräte GmbH dat het apparaat met Home Connect functionaliteit voldoet aan de fundamentele vereisten en de overige toepasselijke bepalingen van de richtlijn 2014/53/EU.

Een uitvoerige RED conformiteitsverklaring vindt u op het internet onder [www.siemens-home.bsh-group.com](http://www.siemens-home.bsh-group.com) op de productpagina van uw apparaat bij de aanvullende documenten.



## Schoonmaakmiddelen

Wanneer uw apparaat goed wordt onderhouden en schoongemaakt blijft het er lang mooi uitzien en goed functioneren. Hier leggen we uit hoe u het apparaat goed onderhoudt en schoonmaakt.

### Geschikte schoonmaakmiddelen

Let op de opgaven in de tabellen om te voorkomen dat de verschillende oppervlakken door verkeerde schoonmaakmiddelen worden beschadigd. Afhankelijk van het apparaattype zijn bij uw apparaat niet alle voorzieningen beschikbaar.

#### Attentie!

#### Oppervlakteschade

Gebruik geen

- scherpe of schurende schoonmaakmiddelen,
- sterk alcoholhoudende schoonmaakmiddelen,
- harde schuur- of schoonmaaksponsjes,
- hogedrukreiniger of stoomreiniger of
- speciale schoonmaakmiddelen voor de warmtereiniging.

Was nieuwe vaatdoekjes voor gebruik grondig uit.

**Tip:** Bijzonder aanbevelenswaardige schoonmaak- en verzorgingsmiddelen kunt u kopen bij de servicedienst. Houd u aan de betreffende aanwijzingen van de fabrikant.

#### Waarschuwing – Risico van verbranding!

Het toestel wordt zeer heet. Nooit de hete vlakken in de binnenruimte of verwarmingselementen aanraken. Het apparaat altijd laten afkoelen. Zorg ervoor dat er geen kinderen in de buurt zijn.

Bereik	Schoonmaken
<b>Buitenzijde apparaat</b>	
Voorzijde van roestvrij staal	Warm zeepsop: Met een schoonmaakdoekje reinigen en met een zachte doek nadrogen.  Kalk, vet, zetmeel en eiwitvlekken onmiddellijk verwijderen. Onder zulke vlekken kan corrosie ontstaan.  Bij de servicedienst of in de vakhandel zijn speciale schoonmaakmiddelen voor roestvrij staal verkrijgbaar die geschikt zijn voor warme oppervlakken. Het schoonmaakmiddel heel dun opbrengen met een zachte doek.
Knststof	Warm zeepsop: Met een schoonmaakdoekje reinigen en met een zachte doek nadrogen. Geen glasreiniger of schraper gebruiken.
Gelakte oppervlakken	Warm zeepsop: Met een schoonmaakdoekje reinigen en met een zachte doek nadrogen.
Bedieningspaneel	Warm zeepsop: Met een schoonmaakdoekje reinigen en met een zachte doek nadrogen. Geen glasreiniger of schraper gebruiken.

Ruiten van de deur	Warm zeepsop: Met een schoonmaakdoekje reinigen en met een zachte doek nadrogen. Geen schraper of schuursponsjes van roestvrij staal gebruiken.
Deurgreep	Warm zeepsop: Met een schoonmaakdoekje reinigen en met een zachte doek nadrogen. Als er ontkalkingsmiddel op de deurgreep komt, direct afnemen. Anders ontstaan er mogelijk vlekken die niet meer verwijderd kunnen worden.
<b>Binnenzijde apparaat</b>	
Emailen oppervlakken en zelfreinigende oppervlakken	Let op de aanwijzingen voor de oppervlakken van de binnenruimte aan het einde van de tabel.
Glazen kapje van de binnenruimteverlichting	Warm zeepsop: Met een schoonmaakdoekje reinigen en met een zachte doek nadrogen. Bij sterke vervuiling ovenspray gebruiken.
Deurdichting Niet afnemen!	Warm zeepsop: Met een schoonmaakdoekje reinigen. Niet schuren.
Deurafscherming	van roestvrijstaal: Reinigingsmiddelen voor roestvrij staal gebruiken. Neem de aanwijzingen van de fabrikant in acht. Geen schoonmaakmiddelen voor roestvrij staal gebruiken.  van kunststof: Met warm zeepsop en een schoonmaakdoekje reinigen. Met een zachte doek nadrogen. Geen glasreiniger of schraper gebruiken. Deurafscherming afnemen om hem schoon te maken.
Ramen van roestvrij staal aan de binnenkant van de deur	Reinigingsmiddelen voor roestvrij staal: Neem de aanwijzingen van de fabrikant in acht. Verkleuringen kunnen hier niet mee worden verwijderd. Geen schoonmaakmiddelen voor roestvrij staal gebruiken.
Rekjes	Warm zeepsop: Laten weken en reinigen met een schoonmaakdoekje of borstel.
Uittreksysteem	Warm zeepsop: Met een schoonmaakdoekje of borstel schoonmaken. Verwijder het smeervet niet van de uitschuifrails. U kunt ze het beste reinigen wanneer ze ingeschoven zijn. Niet afwassen in de vaatwasmachine.
Toebehoren	Warm zeepsop: Laten weken en reinigen met een schoonmaakdoekje of borstel. Bij sterke vervuiling een schuursponsje van roestvrij staal gebruiken.
Braadthermometer	Warm zeepsop: Met een schoonmaakdoekje of borstel schoonmaken. Niet afwassen in de vaatwasmachine.

### Aanwijzingen

- Geringe kleurverschillen op de voorzijde van het apparaat ontstaan door gebruik van verschillende materialen, zoals glas, kunststof en metaal.
- Donkere plekken bij de ruiten van de deur, lijkend op vegen, zijn lichtreflexen van de verlichting van de binnenuimte.
- Het email wordt ingebrand op zeer hoge temperaturen. Hierdoor kunnen er kleine kleurverschillen ontstaan. Dit is normaal en heeft geen nadelige invloed op de werking. De smalle randen van de bakplaten kunnen niet volledig worden geëmailleerd. Ze kunnen daarom ruw zijn. De bescherming tegen corrosie blijft hierbij intact.

### Oppervlakken in de binnenruimte

De achterwand in de binnenruimte is zelfreinigend. Dit kunt u zien aan het ruwe oppervlak.

Bodem, plafond en zijdelen zijn geëmailleerd en hebben een glad oppervlak.

### Emailen vlakken reinigen

Reinig de gladde emailen vlakken met een schoonmaakdoekje en warm zeepsop of azijnwater. Met een zachte doek nadrogen.

Ingebrande voedselresten met een vochtige doek en zeepsop losweken. Bij sterke verontreiniging een schuursponsje van roestvrij staal of ovenreiniger gebruiken.

De binnenruimte na het schoonmaken open laten om te drogen.

**Aanwijzing:** Door voedselresten kan een witte aanslag ontstaan. Dit is een normaal verschijnsel en de werking wordt hierdoor niet beïnvloed. U kunt de voedselresten zo nodig met citroenzuur verwijderen.

### Zelfreinigende oppervlakken schoonmaken

De zelfreinigende oppervlakken zijn voorzien van een laagje poreuze, matte keramiek. Spatten van het bakken en braden worden door deze laag opgezogen en afgebroken terwijl het apparaat in gebruik is.

Als de zelfreinigende oppervlakken zichzelf niet meer voldoende reinigen en er donkere vlekken ontstaan, kunnen deze worden verwijderd door gericht opwarmen.

### Instellen

Neem eerst de rekjes, uitschuifrails, toebehoren en vormen uit de binnenruimte. Reinig de gladde emailen oppervlakken, de deur en het kapje van de verlichting van de binnenruimte.

1. Verwarmingsmethode 4D-hete lucht instellen.
2. Maximale temperatuur instellen.
3. De werking starten en minstens 1 uur laten lopen. Het laagje van keramiek wordt geregenereerd.

Bruinachtige of witachtige resten kunt u, wanneer de binnenruimte afgekoeld is, verwijderen met water en een zachte doek.

**Aanwijzing:** Tijdens het gebruik kunnen er roodachtige vlekken op de oppervlakken ontstaan. Hierbij gaat het

niet om roest, maar om vlekken van levensmiddelen. Deze vlekken zijn niet schadelijk voor de gezondheid en hebben geen invloed op het reinigende vermogen van de zelfreinigende oppervlakken.

### Attentie!

Gebruik geen ovenspray voor de zelfreinigende oppervlakken. De oppervlakken raken dan beschadigd. Wanneer er toch ovenspray op deze oppervlakken terecht komt, direct afdeppen met water en een vaatdoekje. Niet wrijven en geen schurende reinigingshulpen gebruiken.

### Apparaat schoon houden

Om te voorkomen dat er hardnekkig vuil ontstaat, dient u het apparaat altijd schoon te houden en vuil direct te verwijderen.

### Waarschuwing – Risico van brand!

Losse voedselresten, vet en vleessap kunnen in brand vliegen. Voor gebruik dient u de binnenruimte, de verwarmingselementen en de accessoires vrij te maken van grove verontreiniging.

### Tips

- De binnenruimte na gebruik altijd schoonmaken. Zo kan er geen vuil inbranden.
- Verwijder kalk-, vet-, zetmeel- en eiwitvlekken altijd onmiddellijk.
- Voor het bereiden van zeer vochtig gebak de braadslede gebruiken.
- Gebruik geschikt gerei om te braden, bijv. een braadpan.

## Rekjes

Wanneer uw apparaat goed wordt onderhouden en schoongemaakt blijft het er lang mooi uitzien en goed functioneren. Hier leggen wij u uit hoe u de rekjes kunt verwijderen en schoonmaken.

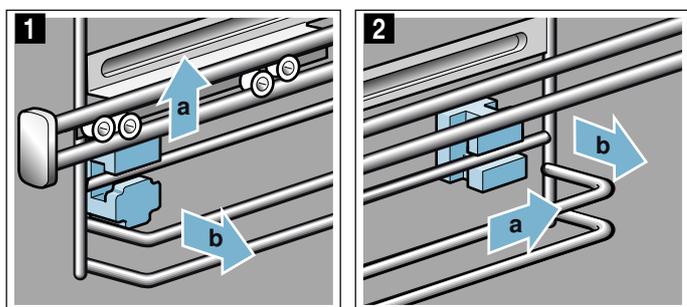
### Rekjes verwijderen en bevestigen

#### **Waarschuwing – Risico van verbranding!**

De rekjes worden heel heet. Nooit de hete rekjes aanraken. Het apparaat altijd laten afkoelen. Zorg ervoor dat er geen kinderen in de buurt zijn.

#### Rekjes verwijderen

1. Rekje aan de voorkant naar boven drukken **a** en losmaken **b** (Afb. **1**).
2. Hierna het hele rekje een beetje naar achteren schuiven **a** en uitnemen **b** (Afb. **2**).

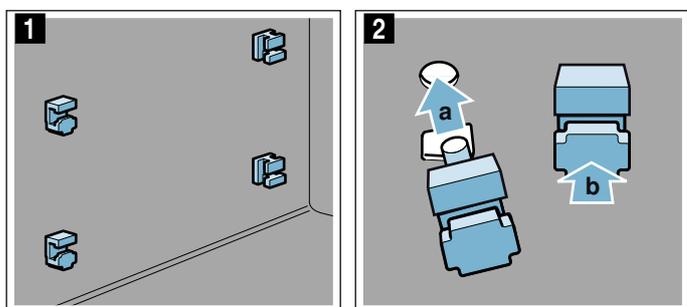


Maak de rekjes schoon met zeepsop en een schoonmaaksponsje. Gebruik bij hardnekkig vuil een borstel.

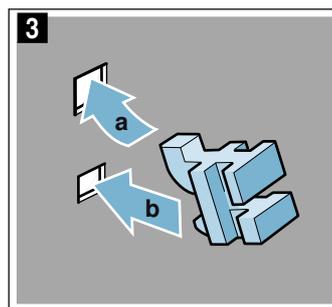
#### Houders inbrengen

Wanneer bij het verwijderen van de rekjes de houders gevallen zijn, moeten ze weer op de juiste manier worden aangebracht.

1. De houders zijn aan de voor- en achterkant verschillend (Afb. **1**).
2. De houder van voren met de haak naar boven in het ronde gat steken **a**, een beetje schuin zetten, onder inbrengen en recht zetten **b** (Afb. **2**).



3. De houder van achteren met de haak in het bovenste gat ophangen **a** en in de onderste opening drukken **b** (Afb. **3**).

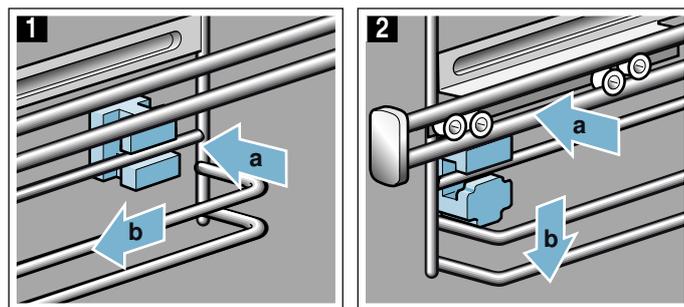


#### Rekjes ophangen

Let er bij het ophangen op dat de schuine kant zich boven aan het rekje bevindt.

De rekjes passen alleen links of rechts. De uitschuifbare rails moeten er naar voren kunnen worden uitgetrokken.

1. Rekje aan de achterkant via de geleiding boven en beneden **a** naar voren trekken **b** (Afb. **1**).
2. Hierna van voren inbrengen **a** en naar beneden drukken **b** (Afb. **2**).



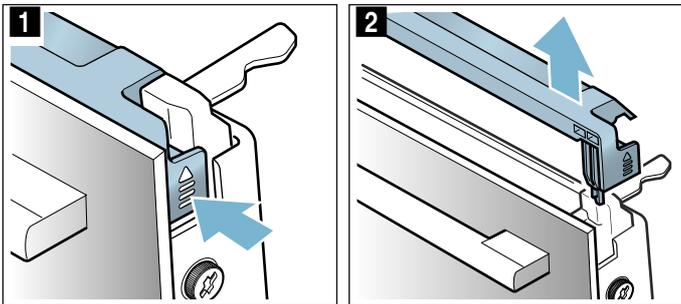
## Apparaatdeur

Wanneer uw apparaat goed wordt onderhouden en schoongemaakt blijft het er lang mooi uitzien en goed functioneren. Hier leggen wij u uit hoe u de apparaatdeur kunt verwijderen en schoonmaken.

### Deurafscherming afnemen

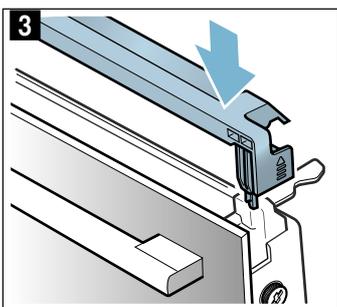
De roestvrijstalen inlegger in de deurafscherming kan verkleuren. Om de deur grondig schoon te maken kunt u de afscherming verwijderen.

1. Apparaatdeur een beetje openen.
2. Links en rechts op de afscherming drukken (Afb. **1**).
3. Afscherming afnemen (Afb. **2**).  
Apparaatdeur voorzichtig sluiten



**Aanwijzing:** De roestvrijstalen inlegger in de afscherming schoonmaken met een middel voor roestvrij staal. De rest van de deurafscherming schoonmaken met warm zeepsop en een zachte doek.

4. Apparaatdeur weer een beetje openen. De afscherming plaatsen en aandrukken tot hij hoorbaar vergrendelt (Afb. **3**).



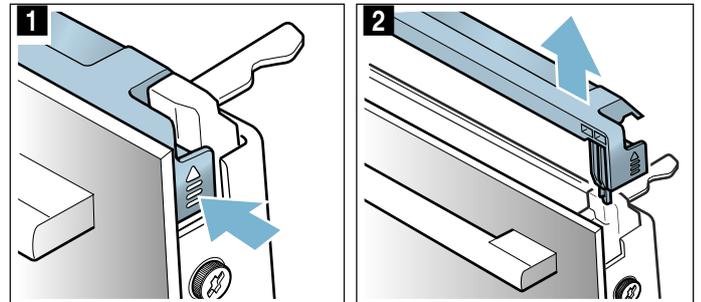
5. Apparaatdeur sluiten.

### Deurruiten verwijderen en inbrengen

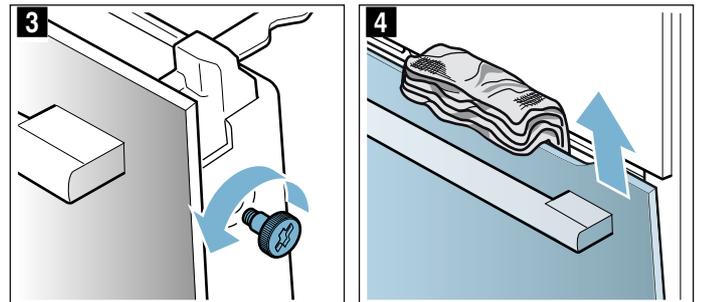
Om ze gemakkelijker schoon te maken kunt u de ruiten van de apparaatdeur afnemen.

#### Van het apparaat verwijderen

1. Apparaatdeur een beetje openen.
2. Links en rechts op de afscherming drukken (Afb. **1**).
3. Afscherming afnemen (Afb. **2**).



4. De schroeven links en rechts van de apparaatdeur losdraaien en verwijderen (Afb. **3**).
5. Klem er voordat u de deur weer sluit een samengevouwen vaatdoek tussen (Afb. **4**). De ruit aan de voorkant er naar boven uittrekken en met de deurgreep naar beneden op een egaal oppervlak leggen.

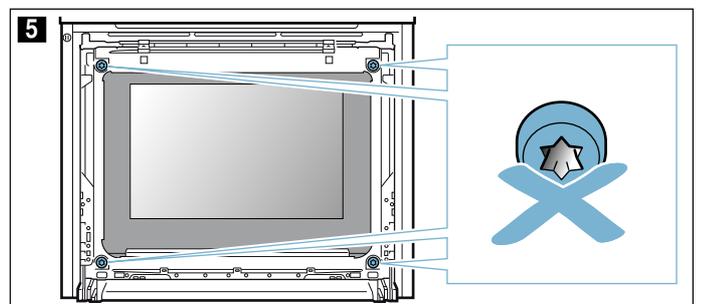


Reinig de ruiten met glasreiniger en een zachte doek.

#### **⚠ Waarschuwing – Ernstig gezondheidsrisico!**

Door het opendraaien van de schroeven is de veiligheid van het apparaat niet meer gewaarborgd. Er kan energie van de microgolven naar buiten komen. De schroeven nooit opendraaien.

De vier zwarte schroeven van de omlijsting niet losschroeven (Afb. **5**).



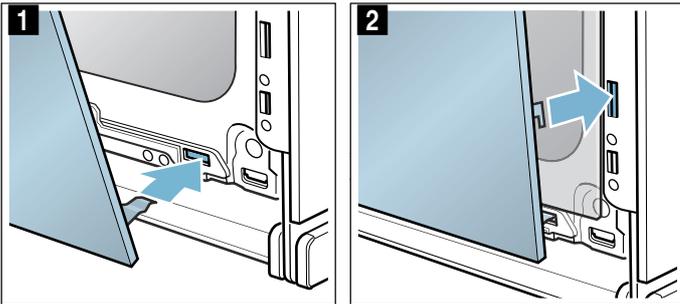
## **⚠ Waarschuwing**

### **Risico van letsel!**

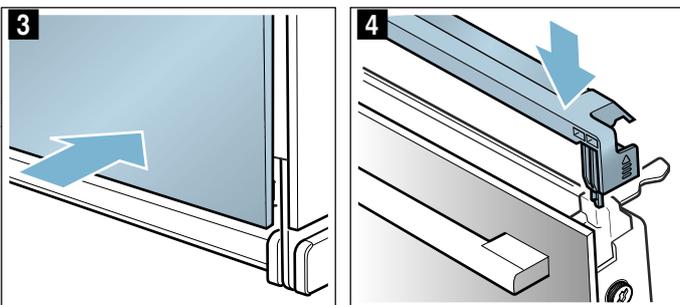
- Wanneer er krassen op het glas van de apparaatdeur zitten, kan dit springen. Geen schraper, scherpe of schurende schoonmaakmiddelen gebruiken.
- Bij het openen en sluiten van de apparaatdeur bewegen de scharnieren zich en kunnen ze klem komen te zitten. Kom niet met uw handen bij de scharnieren.

### **Inbrengen in het apparaat**

1. Voorste ruit onder in de houders leiden (Afb. **1**).
2. Voorste ruit sluiten tot de beide bovenste haken zich tegenover de opening bevinden (Afb. **2**).



3. Tegen de onderkant van de onderste ruit drukken tot hij hoorbaar vergrendelt (Afb. **3**).
4. Apparaatdeur weer een beetje openen en vaatdoek verwijderen.
5. De beide schroeven links en rechts weer vastdraaien.
6. De afscherming plaatsen en aandrukken tot hij hoorbaar vergrendelt (Afb. **4**).



7. Apparaatdeur sluiten.

### **Attentie!**

Gebruik de binnenruimte pas weer wanneer de ruiten naar behoren zijn ingezet.

## Wat te doen bij storingen?

Storingen worden vaak veroorzaakt door een kleinigheid. Probeer voordat u contact opneemt met de servicedienst de storing zelf op te lossen met behulp van de tabel.

**Aanwijzing:** Lukt een gerecht niet helemaal, kijk dan in het tabellendeel aan het einde van de gebruiksaanwijzing. Hier vindt u vele tips en

### Storingentabel

Bij foutmeldingen met E, bijv. E0111, het apparaat uit- en inschakelen. Neem contact op met de servicedienst wanneer de melding weer verschijnt.

Storing	Mogelijke oorzaak	Aanwijzing/Oplissing
Het apparaat werkt niet	Zekering defect	Controleer in de meterkast of de zekering voor het apparaat in orde is
	Stroomuitval	Controleer of andere keukenapparaten functioneren
Het ingeschakelde apparaat kan niet bediend worden, op het display wordt het symbool  weergegeven	Het kinderslot is geactiveerd.	De toets  indrukken tot het symbool  verdwijnt
De binnenruimte warmt niet op en op het display staat "Demonstratiemodus ingeschakeld"	Het apparaat bevindt zich in de demonstratiemodus.	De zekering in de meterkast uitschakelen en na ca. 10 seconden weer inschakelen. Apparaat inschakelen en in de instellingen "Demonstratiemodus uitgeschakeld" kiezen.
Het apparaat start niet en op het display verschijnt "Binnenruimte te heet"	De binnenruimte is te heet voor het gekozen gerecht of de verwarmingsmethode	Binnenruimte laten afkoelen en opnieuw starten
De verlichting in de binnenruimte is uitgevallen	LED-lamp defect	Contact opnemen met de servicedienst.
Home Connect functioneert niet correct.		Ga naar <a href="http://www.home-connect.com">www.home-connect.com</a>

### Maximale gebruiksduur overschreden

Uw apparaat beëindigt het gebruik automatisch wanneer er geen tijdsduur is ingesteld en de instelling lang niet veranderd is.

Het moment waarop dit gebeurt, is afhankelijk van de ingestelde temperatuur of grillstand.

Op het display wordt weergegeven dat de werking automatisch beëindigd is. Vervolgens wordt de werking afgebroken.

Om het apparaat weer te gebruiken dient u het eerst uit te schakelen. Schakel het apparaat vervolgens weer in en stel de gewenste functie in.

**Tip:** Om te voorkomen dat het apparaat niet ongewenst uitschakelt, bijv. bij zeer lange bereidingstijden, kunt u een tijdsduur instellen. Het apparaat warmt op totdat de ingestelde tijdsduur is afgelopen.

aanwijzingen. → "Voor u in onze kookstudio uitgetest." op pagina 35

**⚠ Waarschuwing – Kans op een elektrische schok!**  
Ondeskundige reparaties zijn gevaarlijk. Reparaties en de vervanging van beschadigde aansluitleidingen mogen uitsluitend worden uitgevoerd door technici die zijn geïnstrueerd door de klantenservice. Is het apparaat defect, haal dan de stekker uit het stopcontact of schakel de zekering in de meterkast uit. Contact opnemen met de klantenservice.

### Lampen van de binnenruimte

Voor de verlichting van de binnenruimte beschikt uw apparaat over een of meerdere duurzame LED-lampen.

Mocht een LED-lamp of het glazen kapje toch eens defect zijn, neem dan contact op met de servicedienst. Het kapje van de lamp mag niet verwijderd worden.



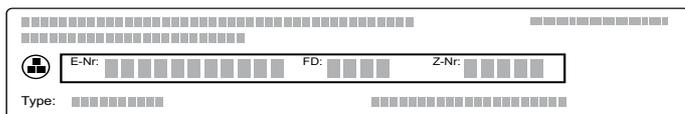
## Servicedienst

Wanneer uw apparaat gerepareerd moet worden, staat onze servicedienst voor u klaar. Wij vinden altijd een passende oplossing, ook om een onnodig bezoek van medewerkers van de servicedienst te voorkomen.

### E-nummer en FD-nummer

Geef aan de servicedienst altijd het volledige productnummer (E-nr.) en het fabricagenummer (FD-nr.) van uw apparaat op, zodat wij u goed van dienst kunnen zijn. Het typeplaatje met de nummers vindt u wanneer u de apparaatdeur opendoet.

Is uw apparaat voorzien van de stoomfunctie, dan vindt u het typeplaatje rechts achter het paneel.



Om niet te lang te hoeven zoeken wanneer u de servicedienst nodig heeft, kunt u hier de gegevens van uw apparaat en het telefoonnummer van de servicedienst invullen.

E-nr.	FD-nr.
-------	--------

### Servicedienst

Houd er rekening mee dat een bezoek van medewerkers van de servicedienst in het geval van een verkeerde bediening ook tijdens de garantieperiode kosten met zich meebrengt.

De contactgegevens in alle landen vindt u in de bijgesloten lijst met Servicedienstadressen.

### Verzoek om reparatie en advies bij storingen

**NL** 088 424 4020

**B** 070 222 142

Vertrouw op de competentie van de fabrikant. Dan bent u ervan verzekerd dat de reparatie wordt uitgevoerd door ervaren technici die gebruikmaken van de originele reserveonderdelen voor uw apparaat.

## Gerechten

Met de functie "Gerechten" kunt u de meest uiteenlopende gerechten bereiden. Het apparaat kiest de optimale instelling voor u.

Om goede resultaten te bereiken, mag de binnenruimte niet te heet zijn voor de gekozen gerechten. Is dit wel het geval, dan krijgt u een aanwijzing op het display. Laat de binnenruimte afkoelen en start nogmaals.

### Aanwijzingen bij de instellingen

- Het bereidingsresultaat is afhankelijk van de kwaliteit van de levensmiddelen en de grootte en de aard van de vormen. Gebruik voor een optimaal bereidingsresultaat alleen ongeschonden levensmiddelen en vlees op koelkasttemperatuur. Gebruik bij diepvriesgerechten alleen levensmiddelen die direct uit de diepvries komen.
- Bij enkele gerechten wordt een temperatuur, verwarmingsmethode en bereidingstijd voorgesteld. U kunt de temperatuur en bereidingstijd aanpassen aan uw behoeften.
- Bij andere gerechten wordt u gevraagd het gewicht in te voeren. Voer altijd het totale gewicht in, tenzij het apparaat iets anders aangeeft. Hier regelt het apparaat de tijd- en temperatuurinstellingen voor u. Het is niet mogelijk gewichten in te stellen buiten het betreffende gewichtsbereik.
- Bij vleesgerechten waarbij het apparaat de temperatuurkeuze voor u regelt, kunnen temperaturen tot 300 °C worden bereikt. Let er daarom op dat u vormen gebruikt die voldoende hittebestendig zijn.
- U krijgt bijv. aanwijzingen over de vorm, de inschuifhoogte of het toevoegen van vloeistof aan vlees. Vele gerechten moeten tijdens de bereiding bijv. worden gekeerd of omgeroerd. Dit wordt kort na de start weergegeven op het display. U wordt hier op het juiste tijdstip door een signaal aan herinnerd.
- Aan het einde van de gebruiksaanwijzing vindt u aanwijzingen voor geschikte vormen en tips en trucs voor de bereiding. → *"Voor u in onze kookstudio uitgetest." op pagina 35*

### Magnetron

Bij enkele gerechten wordt automatisch de magnetron geactiveerd. Door de magnetron wordt de bereidingsduur aanzienlijk verkort, zelfs bijna gehalveerd. Het apparaat wijst u erop vormen te gebruiken die geschikt zijn voor de magnetron. In het hoofdstuk Magnetron vindt u aanwijzingen over geschikte vormen. → *"De magnetron" op pagina 19*

### Braadthermometer

Bij enkele gerechten kunt u ook de braadthermometer gebruiken. Zodra u de braadthermometer in het apparaat heeft gestoken, krijgt u bijbehorende gerechten te zien. U kunt de temperatuur van de binnenruimte en de kerntemperatuur wijzigen. → *"Braadthermometer" op pagina 21*

## Gerecht kiezen

De gerechten zijn op dezelfde manier opgebouwd:

- Categorie
- Voedingswaar
- Gerecht

In de volgende tabellen staan de categorieën met de bijbehorende etenswaar vermeld. Achter alle etenswaren vindt u een of meerdere gerechten.

Categorieën	Etenswaar
Gebak, brood, pizza	Gebak
	Klein gebak
	Koekjes
	Brood, broodjes
	Hartig gebak, pizza, quiche
Ovenschotels, soufflés	Ovenschotel, hartig, vers, gegaarde ingrediënten
	Lasagne, vers
	Aardappelgratin, rauwe ingrediënten, 4 cm hoog
	Ovenschotel, zoet, vers
	Soufflé in portievormen
Diepvriesproducten	Pizza
	Broodjes
	Ovenschotels
	Aardappelproducten
	Vlees, gevogelte
Gevogelte	Kip
	Eend, gans
	Kalkoen
Vlees	Varkensvlees
	Rundvlees
	Kalfsvlees
	Lamsvlees
	Wildbraad
	Vleesgerechten
Vis	Vis
	Visfilets
Bijgerechten, groente	Groente
	Aardappels
	Rijst
	Granen
Etenswaar ontdooien	Brood, broodjes
	Gebak
	Vlees, gevogelte
	Vis

## Baksensor

Uw apparaat beschikt over een baksensor. Deze wordt automatisch geactiveerd, zodra u gebak uit de volgende categorieën van de keuzelijst kiest. Wanneer de baksensor geactiveerd is, verschijnt het symbool  op het display.

Categorie	Gerechten	Gerechten
Gebak, brood, pizza	Gebak	Gebak in vormen
		Gebak op de plaat
		Zwitserse wähe/taart
	Klein gebak	Bladerdeeggebak
		Muffins
		Gistdeeggebak
	Brood, broodjes	Broodjes
		Brood
		Plat rond brood
	Hartig gebak, pizza, quiche	Hartig gebak, quiche
		Pizza
		Flammkuchen

De rest wordt door het apparaat geregeld. Het bakproces verloopt vervolgens volledig automatisch, u hoeft verder niets in te stellen. Zodra het gebak klaar is, gaat het apparaat vanzelf uit. Er klinkt een signaal. De tijdsduur komt ongeveer overeen met het recept van uw gerecht en wordt niet weergegeven. De baksensor kan alleen worden gestart als de oven afgekoeld is.

Alle overige gebakcategorieën worden niet door de sensor geregeld. Hier krijgt u een gebruikelijke instelling met aanpassingsmogelijkheden aangeboden.

Geschikt zijn donkere metalen bakvormen. Gebruik geen bakvormen van silicone of accessoires die silicone bevatten. De baksensor raakt dan beschadigd.

Zolang op het display "Deur niet openen" wordt weergegeven, is de baksensor actief. De apparaatdeur niet openen, omdat de instellingen dan worden afgebroken. Het apparaat gaat door met opwarmen en u kunt de voorgestelde tijd aanpassen. U dient zelf toezicht te houden op de voortgang.

## Gerecht instellen

U wordt volledig door het instelproces van het door u gekozen gerecht geleid. Tip steeds op het veld "Verder".

1. Menutoets indrukken.  
Het functie-menu wordt geopend.
2. De functie "Gerechten" kiezen.  
Op het display verschijnt de eerste categorie.
3. Met de draaiknop de gewenste categorie kiezen.
4. Op het veld "Verder" tippen.
5. Met de draaiknop het gerecht kiezen.
6. Op het veld "Verder" tippen.
7. Met de draaiknop het gerecht kiezen.
8. Op het veld "Verder" tippen.
9. Met de draaiknop het gewicht instellen.

**Aanwijzing:** Tipt u op het veld "Tip", dan krijgt u informatie over de inschuifhoogte, het bakgerei etc.

**10. Starten met de toets start/stop****Instelling is beëindigd**

Er klinkt een signaal. In de statusregel verschijnt "Beëindigd". De oven warmt niet meer op. U kunt het signaal voortijdig met de toets  uitschakelen.

Bent u niet tevreden met het resultaat, dan kunt u de bereidingstijd nogmaals verlengen. Tip op het veld "Nagaren". Er wordt een tijdsduur voorgesteld, die u echter kunt veranderen.

Bent u tevreden met het resultaat, tip dan op "Beëindigen". Op het display verschijnt "Eet smakelijk".

**Instelling afbreken**

Toets on/off indrukken. Alle instellingen zijn gewist. U kunt opnieuw instellen.

**De eindtijd op een later tijdstip zetten**

Bij enkele gerechten kunt u de eindtijd op een later tijdstip zetten. In de tijdfuncties ziet u hoe u de eindtijd op een later tijdstip kunt zetten. → "Tijdfuncties" op pagina 17

Heeft u een eindtijd ingesteld, dan verschijnt de wachttijd op het display. In de statusregel staat het tijdstip waarop de werking eindigt. Er kunnen geen instellingen worden gewijzigd. Houd er rekening mee dat levensmiddelen die snel bederven niet te lang in de binnenruimte mogen staan.

## Voor u in onze kookstudio uitgetest.

U vindt hier een keur aan gerechten en de daarbij behorende optimale instellingen. Wij laten u zien welke verwarmingsmethode en temperatuur het meest geschikt zijn voor uw gerecht. U krijgt informatie over de juiste toebehoren en de hoogte waarop ze ingeschoven dienen te worden. U krijgt tips over vormen en de bereiding.

**Aanwijzing:** Bij het bereiden van levensmiddelen kan veel waterdamp in de binnenruimte ontstaan. Uw apparaat is heel energie-efficiënt en geeft tijdens de werking slechts weinig warmte naar buiten af. Op grond van de hoge temperatuurverschillen tussen de binnenruimte en de buitenste delen van het apparaat kan er condenswater op de deur, het bedieningspaneel of nabijgelegen meubelfronten neerslaan. Dit is een normaal natuurkundig verschijnsel. Door voorverwarmen of de deur voorzichtig te openen, kan het condensaat worden gereduceerd.

**Geen vormen van silicone gebruiken**

Voor een optimaal kookresultaat raden wij u aan donkere bakvormen van metaal te gebruiken.

**Attentie!**

Gebruik geen bakvormen van silicone, accessoires die silicone bevatten of folie. De baksensor kan dan beschadigd raken.

Ook wanneer de baksensor niet wordt gebruikt, kan hij beschadigd raken.

Uitzondering: wanneer er een braadthermometer is meegeleverd, kan deze worden gebruikt.

**Gebak en klein gebak**

Uw apparaat biedt talrijke verwarmingsmethoden voor het bakken van gebak en klein gebak. In de insteltablellen vindt u optimale instellingen voor vele gerechten.

Neem ook de aanwijzingen in de paragraaf over het rijzen van het deeg in acht.

Gebruik alleen originele toebehoren van uw apparaat. Dit is optimaal op de binnenruimte en de functies afgestemd.

**Bakken in combinatie met microgolven**

Wanneer u in combinatie met microgolven bakt, kunt u de bereidingstijd aanzienlijk verkorten.

Gebruik altijd een hitte- en magnetronbestendige vorm. Houd u aan de aanwijzingen voor de magnetronbestendige vorm. → "De magnetron" op pagina 19

In de combistand kunt u doorgaans normale bakvormen van metaal gebruiken. Als tussen bakvorm en rooster vonken optreden, controleert u of de buitenzijde van de vorm schoon is. Verander de positie van de vorm op het rooster. Als dat niet helpt, bakt u

**nl** Voor u in onze kookstudio uitgetest.

zonder microgolven verder. De bakduur zal daardoor toenemen.

Als u vormen van kunststof, keramiek of glas gebruikt, kunt u de baktijden uit de insteltablellen verkorten. Het gebak bruint dan minder sterk aan de onderkant.

Bakken in combinatie met microgolven is slechts op één niveau mogelijk.

### **Inschuihoogtes**

Gebruik de aangegeven inschuihoogtes.

#### **Bakken op één niveau**

Gebruik de volgende inschuihoogtes voor het bakken op één niveau:

- hoog gebak: hoogte 2
- vlak gebak: hoogte 3

Wanneer u de verwarmingsmethode 4D-hetelucht gebruikt, kunt u kiezen tussen hoogte 1, 2, 3 en 4.

#### **Bakken op meerdere niveaus**

Gebruik 4Dhetelucht. Bakplaten of vormen die gelijktijdig in de oven worden geplaatst, hoeven niet op hetzelfde moment klaar te zijn.

Bakken op twee niveaus:

- Braadslede: hoogte 3  
Bakplaat: hoogte 1
- Vormen op het rooster  
eerste rooster: hoogte 3  
tweede rooster: hoogte 1

Bakken op drie niveaus:

- Bakplaat: hoogte 5  
Braadslede: hoogte 3  
Bakplaat: hoogte 1

Bakken op vier niveaus:

- 4 roosters met bakpapier  
eerste rooster: hoogte 5  
tweede rooster: hoogte 3  
derde rooster: hoogte 2  
vierde rooster: hoogte 1

Door de gerechten gelijktijdig te bereiden, kunt u tot 45 procent energie sparen. Plaats de vormen naast elkaar of verspringend boven elkaar in de binnenruimte.

### **Toebehoren**

Let erop dat u altijd geschikte toebehoren gebruikt en dit er goed om inschuift.

#### **Rooster**

Schuif het rooster met het opschrift "Microwave" naar de apparaatdeur en de kromming naar beneden gericht naar binnen. Plaats de vormen altijd op het rooster.

#### **Braadslede of braadpan**

De braadslede of de bakplaat er voorzichtig tot de aanslag inschuiven, met de afgeschuinde kant naar de deur van het apparaat.

Gebruik bij vochtig gebak de braadslede, zodat bij overlopend vocht de binnenruimte niet vuil wordt.

#### **Bakvormen**

Het meest geschikt zijn donkere metalen bakvormen.

Lichte vormen, keramische vormen en vormen van glas verlengen de baktijd en het gebak bruint niet gelijkmatig. Wanneer u met deze vormen wilt bakken en

boven- en onderwarmte wilt gebruiken, schuift u de vorm er op hoogte 1 in.

#### **Bakpapier**

Gebruik alleen bakpapier dat geschikt is voor de gekozen temperatuur. Knip het bakpapier altijd zodanig af dat het goed past.

### **Aanbevolen instelwaarden**

In de tabel vindt u voor diverse soorten gebak de optimale verwarmingsmethode. Temperatuur en tijdsduur zijn afhankelijk van de hoeveelheid en de kwaliteit van het deeg. Daarom zijn er instelbereiken aangegeven. Probeer het eerst met de lagere waarden. Bij een lage temperatuur wordt het gerecht gelijkmatiger bruin. Stel de oven indien nodig de volgende keer hoger in.

**Aanwijzing:** De baktijden kunnen niet door hogere temperaturen worden ingekort. Gebak of klein gebak zou dan alleen van buiten gaar, maar van binnen niet goed doorbakken zijn.

De instelwaarden gelden voor producten die in de onverwarmde binnenruimte worden geplaatst. Zo kunt u tot 20 procent energie sparen. De aangegeven baktijden worden enkele minuten korter wanneer u voorverwarmt.

Voor bepaalde gerechten is het nodig om voor te verwarmen, dit staat in de tabel aangegeven. Plaats uw gerecht en de accessoires pas na het voorverwarmen in de binnenruimte.

Wilt u volgens eigen recept bakken, ga dan te werk volgens de beschrijving van soortgelijk gebak in de tabel. Bijkomende informatie vindt u onder de tips voor het bakken na de insteltablel.

Niet gebruikte accessoires verwijderen uit de binnenruimte. Zo krijgt u een optimaal bakresultaat en spaart u tot 20 procent energie.

Gebruikte verwarmingsmethoden:

-  4D-hetelucht
-  Boven- en onderwarmte

-  Pizzastand
-  Intensieve warmte

Gerecht	Accessoires/vormen	Inschui- hoogte	Verwar- mingsme- thode	Tempera- tuur in °C	Magnetron- vermogen in watt	Duur in min.
<b>Gebak in vormen</b>						
Cake, eenvoudig	Krans/rechthoekige vorm	2		150-170	-	50-70
Cake, eenvoudig	Krans/rechthoekige vorm	2		160-180	90	30-40
Cake, eenvoudig, 2 niveaus	Krans/rechthoekige vorm	3+1		140-150	-	60-80
Cake, fijn	Krans/rechthoekige vorm	2		150-170	-	60-80
Vruchtentaart van roerdeeg, fijn	Tulband-/springvorm	2		160-180	-	40-60
Vruchtentaart van roerdeeg, fijn	Tulband-/springvorm	2		160-180	90	35-45
Taartbodem van roerdeeg	Taartbodenvorm	3		160-180	-	20-30
Vruchten- of kwarktaart met bodem van zandtaartdeeg	Springvorm Ø 26 cm	2		150-170	-	65-85
Vruchten- of kwarktaart met bodem van zandtaartdeeg	Springvorm Ø 26 cm	2		160-180	180	30-40
Zwitserse vruchtentaart	Pizzaplaat	3		100	-	20
Taart	Taartvorm, zwart metaal	1		190-210	-	50-60
Gistdeegtulband	Tulbandvorm	2		220-240	-	25-35
Gistdeeggebak in de springvorm	Springvorm Ø 28 cm	2		150-170	-	50-70
Biscuitbodem, 2 eieren	Taartbodenvorm	2		160-170	-	20-30
Biscuittaart, 3 eieren	Springvorm Ø 26 cm	2		150-170*	-	20-30
Biscuittaart, 6 eieren	Springvorm Ø 28 cm	2		160-170*	-	25-35
Biscuittaart, 6 eieren	Springvorm Ø 28 cm	2		150-170*	-	30-50
<b>Gebak op de plaat</b>						
Cake met bedekking	Bakplaat	3		160-180	-	20-40
Cake, 2 niveaus	Braadslede + bakplaat	3+1		140-160	-	30-50
Zandtaartdeeggebak met droge bedekking	Bakplaat	3		180-200	-	25-30
Zandtaartdeeggebak met droge bedekking, 2 niveaus	Braadslede + bakplaat	3+1		160-170	-	35-45
Zandtaartdeeggebak met vochtige bedekking	Braadslede	3		160-180	-	55-75
* voorverwarmen						
** 5 min. voorverwarmen, niet de snelverwarmingsfunctie gebruiken						

Gerecht	Accessoires/vormen	Inschui- hoogte	Verwar- mingsme- thode	Tempera- tuur in °C	Magnetron- vermogen in watt	Duur in min.
Zwitserse vruchtentaart	Braadslede	3		200-210	-	50-60
Gistdeeggebak met droge bedekking	Braadslede	3		160-180*	-	15-25
Gistdeeggebak met droge bedekking, 2 niveaus	Braadslede + bakplaat	3+1		150-170	-	20-30
Gistdeeggebak met vochtige bedekking	Braadslede	3		180-200	-	30-40
Gistdeeggebak met vochtige bedekking, 2 niveaus	Braadslede + bakplaat	3+1		150-170	-	45-60
Broodvlecht, gistdeegkrans	Bakplaat	2		160-170	-	25-35
Biscuitrol	Bakplaat	3		180-190*	-	15-20
Kerststol van 500 g bloem	Bakplaat	2		150-170	-	45-60
Strudel, zoet	Braadslede	2		170-180	-	50-60
Strudel, diepvries	Braadslede	3		200-220	-	35-45
Strudel, diepvries	Braadslede	3		200-220	90	20-25
<b>Klein gebak</b>						
Small cakes	Bakplaat	3		160**	-	20-30
Small cakes	Bakplaat	3		150**	-	25-35
Small cakes, 2 niveaus	Braadslede + bakplaat	3+1		150**	-	25-35
Small cakes, 3 niveaus	Bakplaten + braadslede	5+3+1		140**	-	35-45
Muffins	Muffinplaat	3		170-190	-	15-20
Muffins, 2 niveaus	Muffinplaat	3+1		160-180*	-	15-30
Klein gebak van gistdeeg	Bakplaat	3		160-180	-	25-40
Klein gistdeeggebak, 2 niveaus	Braadslede + bakplaat	3+1		150-170	-	25-40
Bladerdeeggebak	Bakplaat	3		170-190*	-	20-35
Bladerdeeggebak, 2 niveaus	Braadslede + bakplaat	3+1		170-190*	-	20-45
Bladerdeeggebak, 3 niveaus	Bakplaten + braadslede	5+3+1		170-190*	-	20-45
Bladerdeeggebak, vlak, 4 niveaus	4 roosters	5+3+2+1		180-200*	-	20-35

\* voorverwarmen

\*\* 5 min. voorverwarmen, niet de snelverwarmingsfunctie gebruiken

Gerecht	Accessoires/vormen	Inschui- hoogte	Verwar- mingsme- thode	Tempera- tuur in °C	Magnetron- vermogen in watt	Duur in min.
Deeg van bijv. soesjes	Bakplaat	3		200-220	-	30-40
Soezendeeggebak, 2 niveaus	Braadslede + bakplaat	3+1		190-210	-	35-45
Plunderdeeggebak	Bakplaat	3		160-180	-	20-30
<b>Koekjes</b>						
Sprits	Bakplaat	3		140-150**	-	25-40
Sprits	Bakplaat	3		140-150**	-	25-40
Sprits, 2 niveaus	Braadslede + bakplaat	3+1		140-150**	-	30-40
Sprits, 3 niveaus	Bakplaten + braadslede	5+3+1		130-140**	-	35-55
Koekjes	Bakplaat	3		140-160	-	15-30
Koekjes, 2 niveaus	Braadslede + bakplaat	3+1		140-160	-	15-30
Koekjes, 3 niveaus	Bakplaten + braadslede	5+3+1		140-160	-	15-30
Schuimgebak	Bakplaat	3		80-90*	-	120-150
Schuimgebak, 2 niveaus	Braadslede + bakplaat	3+1		80-90*	-	120-180
Makronen	Bakplaat	3		90-110	-	20-40
Makronen, 2 niveaus	Braadslede + bakplaat	3+1		90-110	-	25-45
Makronen, 3 niveaus	Bakplaten + braadslede	5+3+1		90-110	-	30-45
* voorverwarmen						
** 5 min. voorverwarmen, niet de snelverwarmingsfunctie gebruiken						

### Tips voor gebak en klein gebak

U wilt vaststellen, of het gebak doorgebakken is.	Steek met een houten prikker op de hoogste plaats in het gebak. Wanneer er geen deeg meer aan de prikker zit, is het gebak klaar.
Het gebak zakt in.	Gebruik de volgende keer minder vloeistof. Of stel de temperatuur 10 °C lager in en verleng de baktijd. Let op de aangegeven ingrediënten en bereidingsaanwijzingen in het recept.
Het gebak is in het midden hoog gerezzen en lager bij de randen.	Vet alleen de bodem van de springvorm in. Na het bakken maakt u het gebak voorzichtig los met een mes.
Het sap van de vruchten stroomt over.	Gebruik de volgende keer de braadslede.
Klein gebak plakt bij het bakken aan elkaar.	Tussen de gebakstukken dient een afstand van ca. 2cm te zijn. Zo is er voldoende plaats om het gebak goed te laten rijzen en helemaal bruin te laten worden.
Het gebak is te droog.	Stel de temperatuur 10 °C hoger in en verkort de baktijd.
Het gebak is over het geheel te licht.	Zijn de inschuihoogte en de toebehoren juist, verhoog dan evt. de temperatuur of houd een langere baktijd aan.
Het gebak is aan de bovenkant te licht, maar onder te donker.	Plaats het gebak de volgende keer één niveau hoger.
Het gebak is aan de bovenkant te donker, maar onder te licht.	Plaats het gebak de volgende keer één niveau lager. Kies een lagere temperatuur en verleng de baktijd.

Het gebak wordt te donker aan de achterkant.	Zet de bakvorm niet direct tegen de achterwand maar midden op de toebehoren.
Het gebak is over het geheel te donker.	Kies de volgende keer een lagere temperatuur en verleng evt. de baktijd.
Het gebak is ongelijkmatig bruin geworden.	Kies een wat lagere temperatuur. Ook bakpapier dat uitsteekt kan de luchtcirculatie beïnvloeden. Knip het bakpapier altijd zodanig af dat het goed past. Let erop dat de bakvorm niet direct voor de openingen in de achterwand van de binnenruimte staat. Bij het bakken van klein gebak moet u indien mogelijk gelijke groottes en diktes aanhouden.
U hebt op meerdere niveaus gebakken. Op de bovenste plaat is het gebak donkerder dan op de onderste.	Kies voor het bakken op meerdere niveaus altijd 4D-hetelucht. Bakplaten of vormen die gelijktijdig in de oven worden geplaatst, hoeven niet op hetzelfde moment klaar te zijn.
Het gebak ziet er goed uit, maar is binnen niet goed doorgebakken.	Bak iets langer bij een wat lagere temperatuur en voeg evt. minder vloeistof toe. Bij gebak met een vochtige bovenkant bakt u eerst de bodem voor. Bestrooi het met amandelen of paneermeel en doe dan de bovenlaag erop.
Het gebak laat niet los wanneer u het uit de vorm wilt storten.	Laat het gebak na het bakken nog 5 tot 10 minuten afkoelen. Als het er nog steeds niet uit komt, maakt u de rand voorzichtig los met een mes. Stort het gebak opnieuw en bedek de vorm meerdere keren met een natte, koude doek. Vet de vorm de volgende keer in en bestrooi hem met paneermeel.

## Brood en broodjes

Uw apparaat biedt talrijke verwarmingsmethoden voor het bakken van brood en broodjes. In de insteltabellen vindt u optimale instellingen voor vele gerechten.

Neem ook de aanwijzingen in de paragraaf over het rijzen van het deeg in acht.

Gebruik alleen originele toebehoren van uw apparaat. Dit is optimaal op de binnenruimte en de functies afgestemd.

### Inschuifhoogtes

Gebruik de aangegeven inschuifhoogtes.

#### Bakken op één niveau

Gebruik de volgende inschuifhoogtes voor het bakken op één niveau:

- hoog gebak: hoogte 2
- vlak gebak: hoogte 3

Wanneer u de verwarmingsmethode 4D-hetelucht gebruikt, kunt u kiezen tussen hoogte 1, 2, 3 en 4.

#### Bakken op twee niveaus

Gebruik 4Dhetelucht. Bakplaten of vormen die gelijktijdig in de oven worden geplaatst, hoeven niet op hetzelfde moment klaar te zijn.

- Braadslede: hoogte 3  
Bakplaat: hoogte 1
- Vormen op het rooster  
eerste rooster: hoogte 3  
tweede rooster: hoogte 1

Door de gerechten gelijktijdig te bereiden, kunt u tot 45 procent energie sparen. Plaats de vormen naast elkaar of verspringend boven elkaar in de binnenruimte.

### Toebehoren

Let erop dat u altijd geschikte toebehoren gebruikt en dit er goed om inschuift.

#### Rooster

Schuif het rooster met het opschrift "Microwave" naar de apparaatdeur en de kromming naar beneden gericht naar binnen. Plaats de vormen altijd op het rooster.

### Braadslede of braadpan

De braadslede of de bakplaat er voorzichtig tot de aanslag inschuiven, met de afgeschuinde kant naar de deur van het apparaat.

#### Bakvormen

Het meest geschikt zijn donkere metalen bakvormen.

Lichte vormen, keramische vormen en vormen van glas verlengen de baktijd en het gebak bruint niet gelijkmatig. Wanneer u met deze vormen wilt bakken en boven- en onderwarmte wilt gebruiken, schuift u de vorm er op hoogte 1 in.

#### Bakpapier

Gebruik alleen bakpapier dat geschikt is voor de gekozen temperatuur. Knip het bakpapier altijd zodanig af dat het goed past.

### Diepvriesproducten

Gebruik geen sterk met ijs bedekte diepvriesproducten. Verwijder het ijs van het gerecht.

Diepvriesproducten zijn ten dele ongelijkmatig vorgebakken. De ongelijkmatige bruine kleur blijft ook na het bakken bestaan.

### Aanbevolen instelwaarden

In de tabel vindt u voor diverse broden en broodjes de optimale verwarmingsmethode. Temperatuur en tijdsduur zijn afhankelijk van de hoeveelheid en de kwaliteit van het deeg. Daarom zijn er instelbereiken aangegeven. Probeer het eerst met de lagere waarden. Bij een lage temperatuur wordt het gerecht gelijkmatiger bruin. Stel de oven indien nodig de volgende keer hoger in.

**Aanwijzing:** De baktijden kunnen niet door hogere temperaturen worden ingekort. Het brood of de broodjes zouden alleen van buiten gaar, maar van binnen niet goed doorgebakken zijn.

De instelwaarden gelden voor producten die in de onverwarmde binnenruimte worden geplaatst. Zo kunt u tot 20 procent energie sparen. De aangegeven



baktijden worden enkele minuten korter wanneer u voorverwarmt.

Voor bepaalde gerechten is het nodig om voor te verwarmen, dit staat in de tabel aangegeven. Plaats uw gerecht en de accessoires pas na het voorverwarmen in de binnenruimte. Sommige gerechten lukken het best wanneer ze in meerdere stappen worden gebakken. Deze zijn in de tabel aangegeven.

De instelwaarden voor brooddeeg gelden zowel voor deeg op de bakplaat als voor deeg in een rechthoekige vorm.

Wilt u volgens eigen recept bakken, ga dan te werk volgens de beschrijving van soortgelijk gebak in de tabel.

Niet gebruikte accessoires verwijderen uit de binnenruimte. Zo krijgt u een optimaal bakresultaat en spaart u tot 20 procent energie.

**Attentie!**

Nooit water in de hete binnenruimte gieten of vormen met water op de bodem van de oven plaatsen. Door de verandering van temperatuur kan schade aan het email ontstaan.

Gebruikte verwarmingsmethoden:

-  4D-hetelucht
-  Boven- en onderwarmte
-  Circulatiegrillen
-  Grill, groot
-  coolStart-functie

Gerecht	Accessoires	Inschuif- hoogte	Verwar- mingsme- thode	Temperatuur in °C / grillstand	Duur in min.
<b>Brood</b>					
Wit brood, 750 g	Braadslede of rechthoekige vorm	2		210-220* 180-190	10-15 25-35
Gemengd brood, 1,5 kg	Braadslede of rechthoekige vorm	2		210-220* 180-190	10-15 40-50
Volkorenbrood, 1 kg	Braadslede	2		210-220* 180-190	10-15 40-50
Plat rond brood	Braadslede	3		250-270	20-25
<b>Broodjes</b>					
Afbakbroodje of -stokbrood, voorgebak- ken**	Braadslede	3		-	-
Broodjes, zoet, vers	Bakplaat	3		170-190*	10-20
Broodjes, zoet, vers, 2 niveaus	Braadslede + bakplaat	3+1		150-170	20-30
Broodjes, vers	Bakplaat	3		180-200	20-30
Baguette, voorgebakken, gekoeld**	Braadslede	3		-	-
<b>Broodjes, diepvries</b>					
Afbakbroodje of -stokbrood, voorgebak- ken**	Braadslede	3		-	-
Pretzels, ongebakken**	Braadslede	3		-	-
Croissant, ongebakken	Braadslede	3		170-190	30-35
<b>Toast</b>					
Toast grillen, 4 stuks	Rooster	3		190-210	10-15

\* voorverwarmen  
\*\* Houd u aan de instructies op de verpakking

Gerecht	Accessoires	Inschui- hoogte	Verwar- mingsme- thode	Temperatuur in °C / grillstand	Duur in min.
Toast grillen, 12 stuks	Rooster	3		230-250	10-15
Toast roosteren (niet voorverwarmen)	Rooster	5		3	3-5

\* voorverwarmen  
\*\* Houd u aan de instructies op de verpakking

## Pizza, quiche en hartig gebak

Uw apparaat biedt talrijke verwarmingsmethoden voor het bakken pizza, quiche en hartig gebak. In de insteltablellen vindt u optimale instellingen voor vele gerechten.

Neem ook de aanwijzingen in de paragraaf over het rijzen van het deeg in acht.

Gebruik alleen originele toebehoren van uw apparaat. Dit is optimaal op de binnenruimte en de functies afgestemd.

### Bakken in combinatie met microgolven

Wanneer u in combinatie met microgolven bakt, kunt u de bereidingstijd aanzienlijk verkorten.

In de combistand kunt u doorgaans normale bakvormen van metaal gebruiken. Als tussen bakvorm en rooster vonken optreden, controleert u of de buitenzijde van de vorm schoon is. Verander de positie van de vorm op het rooster. Als dat niet helpt, bakt u zonder microgolven verder. De bakduur zal daardoor toenemen.

Als u vormen van kunststof, keramiek of glas gebruikt, kunt u de baktijden uit de insteltablellen verkorten. Het hartige gebak bruint dan minder sterk aan de onderkant.

Bakken in combinatie met microgolven is slechts op één niveau mogelijk.

### Inschuihoogtes

Gebruik de aangegeven inschuihoogtes.

#### Bakken op één niveau

Gebruik de volgende inschuihoogtes voor het bakken op één niveau:

- hoog gebak: hoogte 2
- vlak gebak: hoogte 3

Wanneer u de verwarmingsmethode 4D-hetelucht gebruikt, kunt u kiezen tussen hoogte 1, 2, 3 en 4.

#### Bakken op meerdere niveaus

Gebruik 4Dhetelucht. Bakplaten of vormen die gelijktijdig in de oven worden geplaatst, hoeven niet op hetzelfde moment klaar te zijn.

Bakken op twee niveaus:

- Braadslede: hoogte 3  
Bakplaat: hoogte 1
- Vormen op het rooster  
eerste rooster: hoogte 3  
tweede rooster: hoogte 1

Bakken op vier niveaus:

- 4 roosters met bakpapier  
eerste rooster: hoogte 5  
tweede rooster: hoogte 3  
derde rooster: hoogte 2  
vierde rooster: hoogte 1

Door de gerechten gelijktijdig te bereiden, kunt u tot 45 procent energie sparen. Plaats de vormen naast elkaar of verspringend boven elkaar in de binnenruimte.

### Toebehoren

Let erop dat u altijd geschikte toebehoren gebruikt en dit er goed om inschuift.

#### Rooster

Schuif het rooster met het opschrift "Microwave" naar de apparaatdeur en de kromming naar beneden gericht naar binnen. Plaats de vormen altijd op het rooster.

#### Braadslede of braadpan

De braadslede of de bakplaat er voorzichtig tot de aanslag inschuiven, met de afgeschuinde kant naar de deur van het apparaat.

Gebruik de braadslede bij dik belegde pizza's.

#### Bakvormen

Het meest geschikt zijn donkere metalen bakvormen.

Lichte vormen, keramische vormen en vormen van glas verlengen de baktijd en het gebak bruint niet gelijkmatig. Wanneer u met deze vormen wilt bakken en boven- en onderwarmte wilt gebruiken, schuift u de vorm er op hoogte 1 in.

#### Bakpapier

Gebruik alleen bakpapier dat geschikt is voor de gekozen temperatuur. Knip het bakpapier altijd zodanig af dat het goed past.

### Diepvriesproducten

Gebruik geen sterk met ijs bedekte diepvriesproducten. Verwijder het ijs van het gerecht.

Diepvriesproducten zijn ten dele ongelijkmatig voorgebakken. De ongelijkmatige bruine kleur blijft ook na het bakken bestaan.

### Aanbevolen instelwaarden

In de tabel vindt u voor diverse gerechten de optimale verwarmingsmethode. Temperatuur en tijdsduur zijn afhankelijk van de hoeveelheid en de kwaliteit van het deeg. Daarom zijn er instelbereiken aangegeven. Probeer het eerst met de lagere waarden. Bij een lage temperatuur wordt het gerecht gelijkmatiger bruin. Stel de oven indien nodig de volgende keer hoger in.

**Aanwijzing:** De baktijden kunnen niet door hogere temperaturen worden ingekort. Het gerecht zou alleen van buiten gaar, maar van binnen niet goed doorgebakken zijn.

De instelwaarden gelden voor producten die in de onverwarmde binnenruimte worden geplaatst. Zo kunt u tot 20 procent energie sparen. De aangegeven baktijden worden enkele minuten korter wanneer u voorverwarmt.

Voor bepaalde gerechten is het nodig om voor te verwarmen, dit staat in de tabel aangegeven. Plaats uw gerecht en de accessoires pas na het voorverwarmen in de binnenruimte.

Wilt u volgens eigen recept bakken, ga dan te werk volgens de beschrijving van soortgelijk gebak in de tabel.

Niet gebruikte accessoires verwijderen uit de binnenruimte. Zo krijgt u een optimaal bakresultaat en spaart u tot 20 procent energie.

Gebruikte verwarmingsmethoden:

-  4D-hetelucht
-  Boven- en onderwarmte
-  Pizzastand
-  Intensieve warmte
-  coolStart-functie

Gerecht	Accessoires/vormen	Inschuif- hoogte	Verwar- mingsme- thode	Tempera- tuur in °C	Magnetron- vermogen in watt	Duur in min.
<b>Pizza</b>						
Pizza, vers	Bakplaat	3		200-220	-	25-35
Pizza, vers, 2 niveaus	Braadslede + bakplaat	3+1		180-200	-	35-45
Pizza, vers, dunne bodem	Pizzaplaat	2		250-270	-	20-25
Pizza, vers, dunne bodem	Pizzaplaat	2		220-230	-	20-30
Pizza, gekoeld**	Rooster	3		-	-	-
<b>Pizza, diepvries</b>						
Pizza, dunne bodem, 1 stuk**	Rooster	3		-	-	-
Pizza, dunne bodem, 1 stuk	Braadslede	2		210-230	90	10-20
Pizza, dunne bodem, 2 stuks	Braadslede + rooster	3+1		190-210	-	20-25
Pizza, dikke bodem, 1 stuk**	Rooster	3		-	-	-
Pizza, dikke bodem, 1 stuk	Braadslede	2		180-200	90	15-25
Pizza, dikke bodem, 2 stuks	Braadslede + rooster	3+1		190-210	-	20-30
Pizza-baguette**	Rooster	3		-	-	-
Pizza-baguette, 2 stuks	Braadslede	2		180-200	90	10-20
Minipizza's**	Braadslede	3		-	-	-
Minipizza's, 9 stuks	Braadslede	2		210-230	90	10-20
Minipizza's, Ø 7 cm, 4 niveaus	4 roosters	5+3+2+1		180-200*	-	20-30

\* voorverwarmen

\*\* Houd u aan de instructies op de verpakking

Gerecht	Accessoires/vormen	Inschui- hoogte	Verwar- mingsme- thode	Tempera- tuur in °C	Magnetron- vermogen in watt	Duur in min.
<b>Hartig gebak &amp; quiche</b>						
Hartig gebak in vormen	Springvorm Ø 28 cm	2		180-200	-	60-70
Hartig gebak in vormen	Springvorm Ø 28 cm	1		180-200	90	35-40
Quiche	Taartvorm, zwart metaal	1		190-210	-	40-50
Quiche	Taartvorm, zwart metaal	3		190-210	-	30-40
Flammkuchen	Braadslede	3		280-300*	-	10-18
Pierogi	Ovenschaal	2		190-200	-	30-45
Empanada	Braadslede	3		180-190	-	30-45
Börek	Braadslede	3		200-210	-	30-40
* voorverwarmen						
** Houd u aan de instructies op de verpakking						

## Ovenschotel en soufflé

Uw apparaat biedt talrijke verwarmingsmethoden voor het bakken van ovenschotels en soufflé. In de insteltablets vindt u optimale instellingen voor vele gerechten.

Gebruik alleen originele toebehoren van uw apparaat. Dit is optimaal op de binnenruimte en de functies afgestemd.

### Bereiding met microgolven

Als u alleen met microgolven of in combinatie met microgolven bereidt, kunt u de bereidingstijd aanzienlijk verkorten.

Gebruik altijd een hitte- en magnetronbestendige vorm. Houd u aan de aanwijzingen voor de magnetronbestendige vorm. → "De magnetron" op pagina 19

Neem kant-en-klare voedingsproducten voor het ontdooien uit de verpakking. In magnetronbestendige vormen gaart u sneller en gelijkmatiger.

### Inschuihoogtes

Gebruik altijd de aangegeven inschuihoogtes.

U kunt op een niveau in vormen of met de braadslede bakken.

- Vormen op het rooster: hoogte 2
- Braadslede: hoogte 3

Soufflés kunt u ook in waterbad in de braadslede bakken. Plaats hiertoe de braadslede op hoogte 2.

Door de gerechten gelijktijdig te bereiden, kunt u tot 45 procent energie sparen. Plaats de vormen naast elkaar in de binnenruimte.

### Toebehoren

Let erop dat u altijd geschikte toebehoren gebruikt en dit er goed om inschuift.

#### Rooster

Schuif het rooster met het opschrift "Microwave" naar de apparaatdeur en de kromming naar beneden gericht naar binnen. Plaats de vormen altijd op het rooster.

#### Braadslede

De braadslede er voorzichtig tot de aanslag inschuiven, met de afgeschuinde kant naar de deur van het apparaat.

#### Vormen

Gebruik voor ovenschotels en gegratineerde gerechten een platte, brede vorm. In een smalle, hoge vorm hebben de gerechten meer tijd nodig en worden donkerder aan de bovenkant.

### Aanbevolen instelwaarden

In de tabel vindt u voor diverse ovenschotels en soufflés de optimale verwarmingsmethode. Temperatuur en bereidingstijd zijn afhankelijk van de hoeveelheid en het recept. De bereidingstoestand van een ovenschotel is afhankelijk van de grootte van de vorm en de hoogte van het gerecht. Daarom zijn er instelbereiken aangegeven. Probeer het eerst met de lagere waarden. Bij een lage temperatuur wordt het gerecht gelijkmatiger bruin. Stel de oven indien nodig de volgende keer hoger in.

**Aanwijzing:** De bereidingstijden kunnen niet door hogere temperaturen worden ingekort. De ovenschotel of soufflé zou allen van buiten gaar zijn, maar van binnen rauw.

De instelwaarden gelden voor producten die in de onverwarmde binnenruimte worden geplaatst. Zo kunt u

tot 20 procent energie sparen. De aangegeven bereidingstijden worden enkele minuten korter wanneer u voorverwarmt.

Indien u volgens eigen recept wilt bereiden dan oriënteert u zich aan soortgelijke gerechten in de tabel.

Niet gebruikte toebehoren verwijderen uit de binnenruimte. Zo krijgt u een optimaal bakresultaat en spaart u tot 20 procent energie.

Gebruikte verwarmingsmethoden:

-  4D-hetelucht
-  Boven- en onderwarmte
-  Circulatiegrillen
-  Pizzastand
-  coolStart-functie

Gerecht	Toebehoren/vormen	Inschuif- hoogte	Verwar- mingsme- thode	Tempera- tuur in °C	Magnetron- vermogen in watt	Duur in min.
Ovenschotel, hartig, gegaarde ingrediënten	Ovenschaal	2		200-220	-	30-50
Ovenschotel, hartig, gegaarde ingrediënten	Ovenschaal	2		150-170	360	20-30
Ovenschotel, zoet	Ovenschaal	2		170-190	-	40-60
Ovenschotel, zoet	Ovenschaal	2		150-170	360	20-30
Lasagne, vers, 1 kg	Ovenschaal	2		160-180	-	50-60
Lasagne, vers, 1 kg	Ovenschaal	2		180-200	360	20-30
Lasagne, diepvries, 400 g**	Rooster	2		-	-	-
Lasagne, diepvries, 400 g	Open vorm	2		200-210	180	20-25
Aardappelgratin, rauwe ingrediënten, 4 cm hoog	Ovenschaal	2		160-190	-	50-70
Aardappelgratin, rauwe ingrediënten, 4 cm hoog	Ovenschaal	2		170-190	360	20-25
Aardappelgratin, rauwe ingrediënten, 4 cm hoog, 2 niveaus	Ovenschaal	3+1		150-170	-	60-80
Soufflé	Ovenschaal	2		160-180*	-	35-45
Soufflé	Portievormen	2		170-190	-	65-75

\* voorverwarmen  
 \*\* Houd u aan de instructies op de verpakking

## Gevogelte

Uw apparaat biedt talrijke verwarmingsmethoden voor het bereiden van gevogelte. In de insteltablets vindt u optimale instellingen voor enkele gerechten.

### Braden op het rooster

Het braden op het rooster is bijzonder geschikt voor groot gevogelte of meerdere stukken tegelijk.

Schuif het rooster met het opschrift "Microwave" naar de apparaatdeur en de kromming naar beneden gericht op de aangegeven hoogte naar binnen. Plaats de universele braadslede met de schuine kant naar de apparaatdeur gericht op de inschuifhoogte eronder.

Giet afhankelijk van de grootte en het soort gevogelte tot 1/2 liter water in de braadslede. Uitdruipend vet wordt

zo opgevangen. Uit dit braadvocht kunt u een saus bereiden. Bovendien ontstaat zo minder rook en blijft de binnenruimte schoner.

### Braden in vormen

Gebruik alleen vormen die geschikt zijn voor de bakoven. Controleer of de vorm in de binnenruimte past.

Glazen vormen zijn het meest geschikt. Zet hete vormen van glas op een droge onderzetter. Is de ondergrond nat of koud, dan kan het glas knappen.

Glanzende braadsledes van edelstaal of aluminium reflecteren de warmte als een spiegel en zijn daardoor niet zo geschikt. Het gevogelte gaart langzamer en wordt minder bruin. Houd een hogere temperatuur en/of langere bereidingstijd aan.

Houd u aan de aanwijzingen van de fabrikant van de braadvorm.

### Open vorm

Gebruik voor het braden van gevogelte het beste een hoge vorm. Plaats de vorm op het rooster. Wanneer u geen geschikte vorm heeft, gebruikt u de braadslede.

### Gesloten vorm

De binnenruimte blijft bij de bereiding in een gesloten vorm veel schoner. Let erop dat het deksel voor de pan past en goed sluit. Plaats de vorm op het rooster.

Bij het openen van het deksel na het garen, kan zeer hete stoom ontwijken. Til het deksel van achteren op, zodat de hete stoom van het lichaam af naar buiten gaat.

Gevogelte kan ook in een gesloten braadslede knapperig worden. Gebruik hiervoor een braadslede met glazen deksel en stel een hogere temperatuur in.

### Braden in combinatie met microgolven

Gevogelte kunt u bijzonder goed in combinatie met microgolven bereiden. De bereidingstijd wordt hierdoor aanzienlijk verkort.

Anders dan bij het conventionele gebruik, wordt de gaarduur bij het braden in combinatie met microgolven bepaald door het totale gewicht.

**Tip:** Bij andere hoeveelheden dan in de insteltabellen zijn aangegeven, helpt de volgende vuistregel: bij een dubbele hoeveelheid kan de duur bijna worden verdubbeld.

Gebruik altijd een hitte- en magnetronbestendige vorm. Braadvormen van metaal en een Römertopf zijn alleen geschikt voor het braden zonder microgolven. Houd u aan de aanwijzingen voor de magnetronbestendige vorm. → *"De magnetron" op pagina 19*

### Grillen

Laat de deur van het apparaat tijdens het grillen gesloten. Nooit met een geopende apparaatdeur grillen.

Schuif het rooster met het opschrift "Microwave" naar de apparaatdeur en de kromming naar beneden gericht op de aangegeven hoogte naar binnen. Plaats bovendien de universele braadslede met de schuine kant naar de apparaatdeur ten minste één inschuifhoogte eronder. Uitdruipend vet wordt zo opgevangen.

Neem indien mogelijk grillstukken van ongeveer dezelfde dikte en gewicht. Zo worden ze gelijkmatig bruin en blijven ze lekker mals. Leg de te grillen stukken vlees rechtstreeks op het rooster.

Keer de grillstukken met een grilltang. Wanneer u met een vork in het vlees prikt, verliest het sap en wordt het droog.

### Aanwijzingen

- Het grillelement wordt steeds weer in- en uitgeschakeld, dat is normaal. Hoe vaak dit gebeurt, is afhankelijk van de ingestelde grillstand.
- Bij het grillen kan rook ontstaan.

### Braadthermometer

Met de braadthermometer kunt u exact garen. Lees de belangrijke instructies voor het gebruik van de braadthermometer na in het betreffende hoofdstuk. U vindt daar gegevens over het insteken van de braadthermometer, de mogelijke verwarmingsmethoden en verdere informatie. → *"Braadthermometer" op pagina 21*

### Aanbevolen instelwaarden

In de tabel vindt u voor het gevogelte de optimale verwarmingsmethode. Temperatuur en tijdsduur zijn afhankelijk van de hoeveelheid, kwaliteit en temperatuur van het levensmiddel. Daarom zijn er instelbereiken aangegeven. Probeer het eerst met de lagere waarden. Stel de oven indien nodig de volgende keer hoger in.

De instelwaarden gelden voor onge vuld, braadklaar gevogelte op koelkasttemperatuur dat in de onverwarmde binnenruimte wordt geplaatst. Zo kunt u tot 20 procent energie sparen. De aangegeven bereidingstijden worden enkele minuten korter wanneer u voorverwarmt.

In de tabel vindt u gegevens voor gevogelte met voorgesteld gewicht. Wanneer u zwaarder gevogelte wilt bereiden, gebruik dan in elk geval de lage temperatuur. Bij meerdere stukken oriënteert u zich aan het zwaarste stuk om de bereidingsduur te bepalen. De afzonderlijke stukken dienen ongeveer even groot te zijn.

In het algemeen geldt: hoe groter het gevogelte, des te lager de temperatuur en des te langer de bereidingstijd.

Gevogelte na ca. 1/2 tot 2/3 van de aangegeven tijd keren.

**Aanwijzing:** Gebruik alleen bakpapier dat geschikt is voor de gekozen temperatuur. Knip het bakpapier altijd zodanig af dat het goed past.

### Tips

- Prik bij eend of gans het vel onder de vleugels in. Zo kan het vet weglopen.
- Snij bij eendenborst de huid in. Keer de eendenborst niet.
- Let er bij het keren van gevogelte op dat eerst de borstzijde resp. de huidzijde onder is.
- Gevogelte wordt bijzonder knapperig bruin als u het tegen het einde van de bereidingstijd bestrijkt met boter, zout water of sinaasappelsap.

Niet gebruikte toebehoren verwijderen uit de binnenruimte. Zo krijgt u een optimaal bakresultaat en spaart u tot 20 procent energie.

Gebruikte verwarmingsmethoden:

-  4D-hetelucht
-  Boven- en onderwarmte

-  Circulatiegrillen
-  Grill, groot
-  coolStart-functie

Gerecht	Accessoires/vormen	Inschuif- hoogte	Verwar- mingsme- thode	Temperatuur in °C / grillstand	Magnetron- vermogen in watt	Duur in min.
<b>Kip</b>						
Kip, 1 kg	Rooster	2		200-220	-	60-70
Kip, 1 kg	Gesloten vorm	2		230-250	360	25-35
Kipfilet, à 150 g (grillen)	Rooster	4		3*	-	15-20
Kipfilet, 2 stuks à 150 g (grillen)	Open vorm	2		190-210	180	25-30
Kleine kipdelen, à 250 g	Rooster	3		220-230	-	30-35
Kleine kipdelen, 4 stuks à 250 g	Open vorm	2		190-210	360	20-30
Kipsticks, nuggets, diepvries**	Braadslede	3		-	-	-
Kipsticks, nuggets, diepvries, 250 g	Braadslede	2		190-210	360	10-15
Poularde, 1,5 kg	Rooster	2		200-220	-	70-90
Poularde, 1,5 kg	Vorm gesloten	2		210-230	360 180	30 15-25
<b>Eend &amp; gans</b>						
Eend, 2 kg	Rooster	2		180-200	-	90-110
Eend, 2 kg	Rooster	2		170-190	180	60-80
Eendenborst, à 300 g	Rooster	3		230-250	-	25-30
Gans, 3 kg	Rooster	2		160-180	-	120-150
Gans, 3 kg	Rooster	2		170-190	180	80-90
Ganzenbouten, à 350 g	Rooster	2		210-230	-	40-50
Ganzenbouten, à 350 g	Rooster	2		170-190	180	30-40
<b>Kalkoen</b>						
Kalkoen, 2,5 kg	Rooster	2		180-200	-	70-90
Kalkoen, 2,5 kg	Rooster	2		170-190	180	60-80
Kalkoenfilet, zonder been, 1 kg	Gesloten vorm	2		240-260	-	80-100

\* 5 min voorverwarmen

\*\* Houd u aan de instructies op de verpakking

Gerecht	Accessoires/vormen	Inschui- hoogte	Verwar- mingsme- thode	Temperatuur in °C / grillstand	Magnetron- vermogen in watt	Duur in min.
Kalkoendij, met been, 1 kg	Rooster	2		180-200	-	80-100
Kalkoendij, met been, 1 kg	Gesloten vorm	2		210-230	360	45-50

\* 5 min voorverwarmen  
\*\* Houd u aan de instructies op de verpakking

## Vlees

Uw apparaat biedt talrijke verwarmingsmethoden voor het bereiden van vlees. In de insteltablellen vindt u optimale instellingen voor vele gerechten.

### Braden en stoven

Bestrijk mager vlees naar wens met vet of leg er reepjes spek op.

Snij een zwoerd kruisgewijs in. Let er bij het keren van braadvlees op dat eerst de zwoerd onder is.

Als het braadvlees klaar is, moet het nog 10 minuten in de uitgeschakelde, gesloten binnenruimte blijven liggen. Zo kan het vleessap zich beter verdelen. Wikkel het braadvlees evt. in aluminiumfolie. Bij de opgegeven bereidingstijd is de aanbevolen rusttijd niet inbegrepen.

### Braden op het rooster

Op het rooster wordt vlees van alle kanten bijzonder knapperig.

Giet afhankelijk van de grootte en het type van het stuk vlees tot 1/2 liter water in de universele braadslede. Uitdruipend vet en braadsappen worden zo opgevangen. Uit dit braadvocht kunt u een saus bereiden. Bovendien ontstaat zo minder rook en blijft de binnenruimte schoner.

Schuif het rooster met het opschrift "Microwave" naar de apparaatdeur en de kromming naar beneden gericht op de aangegeven hoogte naar binnen. Plaats de universele braadslede met de schuine kant naar de apparaatdeur gericht op de inschuihoogte eronder.

### Braden en stoven in een vorm

Het braden en stoven in een vorm is comfortabeler. U kunt het braadvlees met de vorm eenvoudiger uit de binnenruimte nemen en de saus direct in de vorm bereiden.

Gebruik alleen vormen die geschikt zijn voor de werking oven. Controleer of de vorm in de binnenruimte past.

Glazen vormen zijn het meest geschikt. Zet hete vormen van glas op een droge onderzetter. Is de ondergrond nat of koud, dan kan het glas knappen.

Voeg aan mager vlees een beetje vloeistof toe. In glazen vormen moet de bodem van de vorm ca. 1/2 cm hoog bedekt zijn.

De hoeveelheid vloeistof is afhankelijk van het soort vlees en het materiaal van de vormen en of u een deksel gebruikt. Wanneer u vlees in geëmailleerde of donkere braadvormen klaarmaakt, is er wat meer vloeistof nodig dan in glazen vormen.

Tijdens het braden verdampt de vloeistof in de vorm. Voeg zo nodig voorzichtig wat vloeistof toe.

Glanzende braadsledes van edelstaal of aluminium reflecteren de warmte als een spiegel en zijn daardoor niet zo geschikt. Het vlees gaart langzamer en wordt minder bruin. Houd een hogere temperatuur en/of langere bereidingstijd aan.

Houd u aan de aanwijzingen van de fabrikant van de braadvorm.

#### Open vorm

Gebruik voor het braden van vlees het beste een hoge vorm. Plaats de vorm op het rooster. Wanneer u geen geschikte vorm heeft, gebruikt u de braadslede.

#### Gesloten vorm

De binnenruimte blijft bij de bereiding in een gesloten vorm veel schoner. Let erop dat het deksel voor de pan past en goed sluit. Plaats de vorm op het rooster.

De afstand tussen het vlees en het deksel moet minstens 3 cm bedragen. Het vlees kan tijdens het garen uitzetten.

Bij het openen van het deksel na het garen, kan zeer hete stoom ontwijken. Til het deksel van achteren op, zodat de hete stoom van het lichaam af naar buiten gaat.

Voor het stoven, braadt u het vlees naar wens eerst aan. Voeg er voor het braadsap water, wijn, azijn of iets dergelijks aan toe. De bodem van de vorm dient ca 1-2 cm bedekt te zijn.

Tijdens het braden verdampt de vloeistof in de vorm. Voeg zo nodig voorzichtig wat vloeistof toe.

Vlees kan ook in een gesloten braadslede knapperig worden. Gebruik hiervoor een braadslede met glazen deksel en stel een hogere temperatuur in.

### Braden in combinatie met microgolven

Bepaalde voedingsproducten kunnen in combinatie met microgolven worden bereid. Hierdoor wordt de bereidingstijd aanzienlijk verkort.

Anders dan bij het conventionele gebruik, wordt de gaarduur bij het braden in combinatie met microgolven bepaald door het totale gewicht.

**Tip:** Bij andere hoeveelheden dan in de insteltablellen zijn aangegeven, helpt de volgende vuistregel: bij een dubbele hoeveelheid kan de duur bijna worden verdubbeld.

Gebruik altijd een hitte- en magnetronbestendige vorm. Braadvormen van metaal en een Römertopf zijn alleen geschikt voor het braden zonder microgolven. Houd u



aan de aanwijzingen voor de magnetronbestendige vorm. → "De magnetron" op pagina 19

### Attentie!

Als u een braadzak gebruikt, sluit deze dan niet af met metalen clips. Gebruik in plaats daarvan keukengaren. Gebruik voor rollades geen metalen spiezen. Hierdoor kan vonkvorming optreden.

### Grillen

Laat de deur van het apparaat tijdens het grillen gesloten. Nooit met een geopende apparaatdeur grillen.

Schuif het rooster met het opschrift "Microwave" naar de apparaatdeur en de kromming naar beneden gericht op de aangegeven hoogte naar binnen. Plaats bovendien de universele braadlede met de schuine kant naar de apparaatdeur ten minste één inschuifhoogte eronder. Uitdruipend vet wordt zo opgevangen.

Neem indien mogelijk grillstukken van ongeveer dezelfde dikte en gewicht. Zo worden ze gelijkmatig bruin en blijven ze lekker mals. Leg de te grillen stukken vlees rechtstreeks op het rooster.

Keer de grillstukken met een grilltang. Wanneer u met een vork in het vlees prikt, verliest het sap en wordt het droog.

Zout het vlees pas na het grillen. Zout onttrekt water aan het vlees.

### Aanwijzingen

- Het grillelement wordt steeds weer in- en uitgeschakeld, dat is normaal. Hoe vaak dit gebeurt, is afhankelijk van de ingestelde grillstand.
- Bij het grillen kan rook ontstaan.

### Braadthermometer

Met de braadthermometer kunt u exact garen. Lees de belangrijke instructies voor het gebruik van de braadthermometer na in het betreffende hoofdstuk. U vindt daar gegevens over het insteken van de braadthermometer, de mogelijke

verwarmingsmethoden en verdere informatie. → "Braadthermometer" op pagina 21

### Aanbevolen instelwaarden

In de tabel vindt u voor talrijke vleesgerechten de optimale verwarmingsmethode. Temperatuur en tijdsduur zijn afhankelijk van de hoeveelheid, kwaliteit en temperatuur van het levensmiddel. Daarom zijn er instelbereiken aangegeven. Probeer het eerst met de lagere waarden. Stel de oven indien nodig de volgende keer hoger in.

De instelwaarden gelden voor vlees op koelkasttemperatuur dat in de onverwarmde binnenruimte wordt geplaatst. Zo kunt u tot 20 procent energie sparen. De aangegeven bereidingstijden worden enkele minuten korter wanneer u voorverwarmt.

In de tabel vindt u gegevens voor stukken braadvlees met voorgesteld gewicht. Wanneer u een zwaar stuk wilt braden, gebruik dan in elk geval de lage temperatuur. Bij meerdere stukken oriënteert u zich aan het zwaarste stuk om de bereidingsduur te bepalen. De afzonderlijke stukken dienen ongeveer even groot te zijn.

In het algemeen geldt: hoe groter het braadvlees, des te lager de temperatuur en des te langer de bereidingstijd.

Braadvlees en grillvlees na ca. 1/2 tot 2/3 van de aangegeven tijd keren.

Indien u volgens eigen recept wilt bereiden dan oriënteert u zich aan soortgelijke gerechten. Bijkomende informatie vindt u onder "Tips voor braden, stoven en grillen" na de insteltabel.

Niet gebruikte toebehoren verwijderen uit de binnenruimte. Zo krijgt u een optimaal bakresultaat en spaart u tot 20 procent energie.

Gebruikte verwarmingsmethoden:

-  4D-hetelucht
-  Boven- en onderwarmte
-  Circulatiegrillen
-  Grill, groot
-  Magnetron

Gerecht	Accessoires/vormen	Inschui- hoogte	Verwar- mingsme- thode	Temperatuur in °C / grillstand	Magnetron- vermogen in watt	Duur in min.
<b>Varkensvlees</b>						
Gebraden varkensvlees zonder zwaard, bijv. halsstuk, 1,5 kg	Open vorm	2		180-190	-	110-130
Gebraden varkensvlees zonder zwaard, bijv. halsstuk, 1,5 kg	Gesloten vorm	2		220-240	360	55-65
Gebraden varkensvlees met zwaard, bijv. schouderstuk, 2 kg	Rooster	2		190-200	-	130-140
Gebraden varkenslende, 1,5 kg	Open vorm	2		220-230	-	70-80
Gebraden varkenslende, 1,5 kg	Gesloten vorm	2		230-240	90	50-60
* voorverwarmen						
** zonder keren						

Gerecht	Accessoires/vormen	Inschuif- hoogte	Verwar- mingsme- thode	Temperatuur in °C / grillstand	Magnetron- vermogen in watt	Duur in min.
Varkenshaas, 400 g	Rooster	3		220-230	-	20-25
Casselerrib met been, 1 kg (incl. een beetje toegevoegd water)	Gesloten vorm	2		210-230	-	70-90
Casselerrib met been, 1 kg	Open vorm	2		-	360	40-50
Varkenssteaks, 2 cm dik	Rooster	5		2	-	16-20
Varkensmedaillons, 3 cm dik (5 min. voorverwarmen)	Rooster	5		3*	-	8-12
<b>Rundvlees</b>						
Runderfilet, medium, 1 kg	Rooster	2		210-220	-	40-50
Runderfilet, medium, 1 kg	Gesloten vorm	2		240-260	90	30-40
Gestoofd rundvlees, 1,5 kg	Gesloten vorm	2		200-220	-	130-160
Rosbief, medium, 1,5 kg	Rooster	2		220-230	-	60-70
Rosbief, medium, 1,5 kg	Open vorm	2		240-260	180	30-40
Steak, 3 cm dik, medium (niet voorverwarmen)	Rooster	3		3	-	15-20
Burger, 3-4 cm hoog	Rooster	4		3	-	25-30
<b>Kalfsvlees</b>						
Gebraden kalfsvlees, 1,5 kg	Open vorm	2		160-170	-	100-120
Gebraden kalfsvlees, 1,5 kg	Gesloten vorm	2		200-210	90	70-80
Kalfsschenkel, 1,5 kg	Open vorm	2		200-210	-	100-120
Kalfsschenkel, 1,5 kg	Open vorm	2		200-220	180 90	30 30-40
<b>Lamsvlees</b>						
Lamsbout zonder been, medium, 1,5 kg	Open vorm	2		170-190	-	50-80
Lamsbout zonder been, medium, 1,5 kg	Vorm gesloten	2		240-260	360 180	30 35-40
Lamszadel met been**	Rooster	2		180-190	-	40-50
Lamszadel met been, 1 kg**	Open vorm	2		190-210	90	30-40
Lamskotelet	Rooster	3		3	-	12-16
Grillworsten	Rooster	4		3	-	10-15

\* voorverwarmen

\*\* zonder kernen

Gerecht	Accessoires/vormen	Inschui- hoogte	Verwar- mingsme- thode	Temperatuur in °C / grillstand	Magnetron- vermogen in watt	Duur in min.
<b>Vleesgerechten</b>						
Gehaktbrood, 1 kg	Open vorm	2		170-180	-	60-70
Gebraden gehakt, 1 kg + 20 ml water	Open vorm	2		170-190	360	30-40
* voorverwarmen ** zonder keren						

### Tips voor het braden, stoven en grillen

De binnenruimte wordt erg vuil.	Bereid het product in een gesloten braadslede of gebruik het grillrooster. Wanneer u het grillrooster gebruikt, behaalt u een optimaal braadresultaat. U kunt het grillrooster als speciaal toebehoren kopen.
Het braadvlees is te donker en de korst is op enkele plaatsen verbrand en/of het braadvlees is te droog.	Controleer de inschuifhoogte en de temperatuur. Kies de volgende keer een lagere temperatuur en verkort evt. de braadtijd.
De korst is te dun.	Verhoog de temperatuur of schakel na afloop van de braadtijd de grill even in.
Het braadvlees ziet er goed uit, maar de jus is aangebrand.	Neem de volgende keer kleiner braadgerei en voeg evt. meer vloeistof toe.
Het braadvlees ziet er goed uit, maar de jus is te licht en te waterig.	Neem de volgende keer groter braadgerei en voeg evt. minder vloeistof toe.
Bij het stoven brandt het vlees aan.	Het deksel moet goed op de braadvorm passen en goed sluiten. Reduceer de temperatuur en voeg zo nodig nog wat vloeistof toe tijdens het smoren.
Het vlees is niet doorbakken.	Snijd het vlees open. Bereid de jus in de braadvorm en leg vervolgens de braadstukken in de jus. Bereid het vlees verder alleen met microgolven.
Het grillproduct wordt te droog.	Het vlees pas na het grillen zouten. Zout onttrekt water aan het vlees. Steek tijdens het keren niet in het grillproduct. Gebruik een grilltang.

## Vis

Uw apparaat biedt diverse verwarmingsmethoden voor het bereiden van vis. In de insteltablets vindt u optimale instellingen voor vele gerechten.

Hele vis hoeft niet gekeerd te worden. Plaats de hele vis in de zwemstand, met de rugvin naar boven, in de binnenruimte. Een ingesneden aardappel of een kleine ovenvaste vorm in de buik van de vis zorgt voor stabiliteit.

U kunt herkennen dat de vis gaar is, wanneer de rugvin gemakkelijk loslaat.

### Braden en grillen op het rooster

Schuif het rooster met het opschrift "Microwave" naar de apparaatdeur en de kromming naar beneden gericht op de aangegeven hoogte naar binnen. Plaats bovendien de universele braadslede met de schuine kant naar de apparaatdeur ten minste één inschuifhoogte eronder.

Giet afhankelijk van de grootte en de soort vis tot 1/2 liter water in de braadslede. Vrijkomende vloeistof wordt opgevangen. Er ontstaat zo minder rook en de binnenruimte blijft schoner.

Laat de deur van het apparaat tijdens het grillen gesloten. Nooit met een geopende apparaatdeur grillen.

Neem indien mogelijk grillstukken van ongeveer dezelfde dikte en gewicht. Zo worden ze gelijkmatig

bruin en blijven ze lekker mals. Leg de te grillen stukken vlees rechtstreeks op het rooster.

Keer de grillstukken met een grilltang. Wanneer u met een vork in de vis prikt, verliest hij sap en wordt hij droog.

### Aanwijzingen

- Het grillelement wordt steeds weer in- en uitgeschakeld, dat is normaal. Hoe vaak dit gebeurt, is afhankelijk van de ingestelde grillstand.
- Bij het grillen kan rook ontstaan.

### Braden en stoven in een vorm

Gebruik alleen vormen die geschikt zijn voor de werking oven. Controleer of de vorm in de binnenruimte past.

Glazen vormen zijn het meest geschikt. Zet hete vormen van glas op een droge onderzetter. Is de ondergrond nat of koud, dan kan het glas knappen.

Glanzende braadsledes van edelstaal of aluminium reflecteren de warmte als een spiegel en zijn daardoor niet zo geschikt. De vis gaart langzamer en wordt minder bruin. Houd een hogere temperatuur en/of langere bereidingstijd aan.

Houd u aan de aanwijzingen van de fabrikant van de braadvorm.

### Open vorm

Gebruik voor het bereiden van hele vis het beste een hoge vorm. Plaats de vorm op het rooster. Wanneer u geen geschikte vorm heeft, gebruikt u de braadslede.

### Gesloten vorm

De binnenruimte blijft bij de bereiding in een gesloten vorm veel schoner. Let erop dat het deksel voor de pan past en goed sluit. Plaats de vorm op het rooster.

Doe voor het stomen twee tot drie eetlepels vloeistof en wat citroensap in de vorm.

Bij het openen van het deksel na het garen, kan zeer hete stoom ontwijken. Til het deksel van achteren op, zodat de hete stoom van het lichaam af naar buiten gaat.

Vis kan ook in een gesloten braadslede knapperig worden. Gebruik hiervoor een braadslede met glazen deksel en stel een hogere temperatuur in.

### Stoven met microgolven

U kunt vis ook met microgolven stoven.

Gebruik hiervoor een gesloten, magnetronbestendige vorm of dek de vorm af met een bord of speciaal magnetronfolie. Houd u aan de aanwijzingen voor de magnetronbestendige vorm. → "De magnetron" op pagina 19

De smaak blijft grotendeels behouden en u kunt met minder zout en specerijen volstaan. Voeg bij hele vissen één tot drie eetlepels water of citroensap toe.

Laat de vis na het garen nog 2-3 minuten rusten voor een egale temperatuur.

Neem kant-en-klare gerechten voor het ontdooien uit de verpakking. In magnetronbestendige vormen gaart u sneller en gelijkmatiger.

### Braadthermometer

Met de braadthermometer kunt u exact garen. Lees de belangrijke instructies voor het gebruik van de braadthermometer na in het betreffende hoofdstuk. U vindt daar gegevens over het insteken van de

braadthermometer, de mogelijke verwarmingsmethoden en verdere informatie. → "Braadthermometer" op pagina 21

### Aanbevolen instelwaarden

In de tabel vindt u voor visgerechten de optimale verwarmingsmethode. Temperatuur en tijdsduur zijn afhankelijk van de hoeveelheid, kwaliteit en temperatuur van het levensmiddel. Daarom zijn er instelbereiken aangegeven. Probeer het eerst met de lagere waarden. Stel de oven indien nodig de volgende keer hoger in.

De instelwaarden gelden voor vis op koelkasttemperatuur die in de onverwarmde binnenruimte wordt geplaatst. Zo kunt u tot 20 procent energie sparen. De aangegeven bereidingstijden worden enkele minuten korter wanneer u voorverwarmt.

In de tabel vindt u gegevens voor vis met voorgesteld gewicht. Wanneer u een zwaardere vis wilt bereiden, gebruik dan in elk geval de lage temperatuur. Bij meerdere vissen oriënteert u zich aan de zwaarste vis om de bereidingsduur te bepalen. De afzonderlijke vissen dienen ongeveer even groot te zijn.

In het algemeen geldt: hoe groter een vis, des te lager de temperatuur en des te langer de bereidingstijd.

Vis die niet in de zwemstand is na ca. 1/2 tot 2/3 van de aangegeven tijd keren.

**Aanwijzing:** Gebruik alleen bakpapier dat geschikt is voor de gekozen temperatuur. Knip het bakpapier altijd zodanig af dat het goed past.

Niet gebruikte toebehoren verwijderen uit de binnenruimte. Zo krijgt u een optimaal bakresultaat en spaart u tot 20 procent energie.

Gebruikte verwarmingsmethoden:

-  Boven- en onderwarmte
-  Circulatiegrillen
-  Grill, groot
-  Magnetron

Gerecht	Toebehoren/vormen	Inschuif- hoogte	Verwar- mingsme- thode	Temperatuur in °C / grillstand	Magnetron- vermogen in watt	Duur in min.
<b>Vis</b>						
Vis, gegrild, heel 300 g, bijv. forel	Rooster	2		170-190	-	20-30
Vis, gegrild, heel 300 g, bijv. forel	Rooster	3		2	90	15-20
Vis, gestoofd, heel 300 g, bijv. forel	Vorm gesloten	2		-	600	3
					360	2-7
Vis, gegrild, heel 1,5 kg, bijv. zalm	Rooster	2		170-190	-	30-40
Vis, gegrild, heel 1,5 kg, bijv. zalm	Open vorm	2		230-250	360	30-40
Vis, gestoofd, heel 1,5 kg, bijv. zalm	Vorm gesloten	2		-	600	10
					360	10-15
* voorverwarmen						
** Braadslede op inschuifhoogte 2 eronder plaatsen						

Gerecht	Toebehoren/vormen	Inschui- hoogte	Verwar- mingsme- thode	Temperatuur in °C / grillstand	Magnetron- vermogen in watt	Duur in min.
<b>Visfilets</b>						
Visfilet, ongepaneerd, gegrild	Rooster	4		1*	-	15-25
Visfilet, ongepaneerd, gestoofd, 400 g	Vorm gesloten	2		-	600	4
					360	5-15
<b>Viskoteletten</b>						
Viskotelet, 3 cm dik**	Rooster	4		3	-	10-20
<b>Vis, diepvries</b>						
Vis, heel 300 g, bijv. forel	Vorm gesloten	2		-	600	5
					360	7-12
Visfilet, ongepaneerd	Gesloten vorm	2		210-230	-	20-30
Visfilet, ongepaneerd, 400 g	Gesloten vorm	2		-	600	10-15
Visfilet, gegratineerd	Rooster	2		200-220	-	45-60
Visfilet, gegratineerd, 400 g	Open vorm	2		3	360	15-20
Vissticks (tussentijds keren)	Braadslede	3		200-220	-	20-30
<b>Visgerechten</b>						
Visterrine, 1000 g	Terrinevorm	2		-	360	20-25
* voorverwarmen						
** Braadslede op inschuifhoogte 2 eronder plaatsen						

## Groente en bijgerechten

Hier vindt u gegevens voor het bereiden van gegrilde groente, aardappels en diepvries-aardappelproducten.

Niet gebruikte toebehoren verwijderen uit de binnenruimte. Zo krijgt u een optimaal kookresultaat en spaart u energie.

### Bereiden in combinatie met microgolven

Als u in combinatie met microgolven wilt garen, dient u altijd een gesloten magnetronbestendige vorm te gebruiken. Als u geen passende deksel voor uw vorm hebt, gebruikt u een bord of speciaal magnetronfolie. Houd u aan de aanwijzingen voor de magnetronbestendige vorm.

Platte voedingsproducten zijn sneller klaar dan hoge. Verdeel de voedingsproducten daarom zo vlak mogelijk in de vorm.

Graan schuimt sterk tijdens het koken. Gebruik voor alle graanproducten, waaronder bijvoorbeeld ook rijst, een hoge vorm met deksel.

De eigen smaak van de voedingsproducten blijft dan zoveel mogelijk behouden. Hierdoor kunt u met minder zout en specerijen volstaan.

Als u voor een voorbereide hoeveelheid voedingsproduct geen instelling vindt, verlengt u de gaartijd op basis van de volgende vuistregel: bij een dubbele hoeveelheid kan de duur bijna worden verdubbeld.

Tussentijds kunt u de voedingsproducten het beste twee tot drie maal keren of omroeren. Laat de voedingsproducten na het verhitten nog twee tot drie minuten rusten voor een egale temperatuur.

De voedingsproducten geven warmte aan de vorm af. Ook als er alleen microgolven worden gebruikt, kan de vorm daarom zeer heet worden.

### Inschuifhoogtes

Gebruik de aangegeven inschuifhoogtes.

#### Bereiden op één niveau

Volg de opgaven in de tabel op.

#### Bereiden op twee niveaus

Gebruik 4Dhetelucht. Bakplaten die gelijktijdig in de oven worden geplaatst, hoeven niet op hetzelfde moment klaar te zijn.

- Braadslede: hoogte 3
- Bakplaat: hoogte 1

## Toebehoren

Let erop dat u altijd geschikte toebehoren gebruikt en dit er goed om inschuift.

### Rooster

Schuif het rooster met het opschrift "Microwave" naar de apparaatdeur en de kromming naar beneden gericht naar binnen. Plaats de vormen altijd op het rooster.

### Braadslede of braadpan

De braadslede of de bakplaat er voorzichtig tot de aanslag inschuiven, met de afgeschuinde kant naar de deur van het apparaat.

### Bakpapier

Gebruik alleen bakpapier dat geschikt is voor de gekozen temperatuur. Knip het bakpapier altijd zodanig af dat het goed past.

## Aanbevolen instelwaarden

In de tabel vindt u voor diverse gerechten de optimale verwarmingsmethode. Temperatuur en tijdsduur zijn

afhankelijk van de hoeveelheid, de vorm en de kwaliteit van de levensmiddelen. Daarom zijn er instelbereiken aangegeven. Probeer het eerst met de lagere waarden. Bij een lage temperatuur wordt het gerecht gelijkmatiger bruin. Stel de oven indien nodig de volgende keer hoger in.

De instelwaarden gelden voor producten die in de onverwarmde binnenruimte worden geplaatst. De aangegeven tijden worden enkele minuten korter wanneer u voorverwarmt.

Indien u volgens eigen recept wilt bereiden dan oriënteert u zich aan soortgelijke gerechten in de tabel.

Gebruikte verwarmingsmethoden:

-  4D-hetelucht
-  Circulatiegrillen
-  Grill, groot
-  coolStart-functie
-  Magnetron

Gerecht	Accessoires/vormen	Inschui- hoogte	Verwar- mingsme- thode	Temperatuur in °C / grillstand	Magnetron- vermogen in watt	Duur in min.
<b>Groente, vers</b>						
Groente, vers, 250 g*	Gesloten vorm	2		-	600	6-10
Groente, vers, 500 g*	Gesloten vorm	2		-	600	10-15
<b>Groente, diepvries</b>						
Spinazie, 450 g*	Gesloten vorm	2		-	600	11-16
Gemengde groente, 250 g +25 ml water*	Gesloten vorm	2		-	600	8-12
Gemengde groente, 500 g + 25 ml water*	Gesloten vorm	2		-	600	13-18
<b>Groentegerechten</b>						
Gegrilde groente	Braadslede	5		3	-	10-15
<b>Aardappels</b>						
Gebakken aardappels, gehalveerd	Braadslede	3		160-180	-	45-60
Gebakken aardappels, gehalveerd, 1 kg	Braadslede	3		200-220	360	15-20
Aardappels in de schil, heel, 250 g*	Gesloten vorm	2		-	600	6-11
Gekookte aardappels, gekwart, 500 g*	Gesloten vorm	2		-	600	12-15
<b>Aardappelproducten, diepvries</b>						
Aardappel-rösti**	Braadslede	3		-	-	-
Kartoffeltaschen, gevuld**	Braadslede	3		-	-	-
* tussentijds een tot twee keer doorroeren						
** Houd u aan de instructies op de verpakking						

Gerecht	Accessoires/vormen	Inschui- hoogte	Verwar- mingsme- thode	Temperatuur in °C / grillstand	Magnetron- vermogen in watt	Duur in min.
Kroketten**	Braadslede	3		-	-	-
Frites**	Braadslede	3		-	-	-
Frites, 2 niveaus	Braadslede + bakplaat	3+1		190-210	-	30-40
<b>Rijst</b>						
Rijst met lange korrel, 250 g + 500 ml water	Vorm gesloten	2		-	600 180	7-9 13-16
Zilvervliesrijst, 250 g + 650 ml water	Vorm gesloten	2		-	600 180	11-13 25-30
Risotto, 250 g + 900 ml water	Vorm gesloten	2		-	600 180	12-14 22-27
<b>Granen</b>						
Couscous, 250 g + 500 ml water	Gesloten vorm	2		-	600	6-8
Gierst, heel, 250 g + 600 ml water	Vorm gesloten	2		-	600 180	8-10 5-10
Polenta/maïsgriesmeel, 125 g + 500 ml water*	Gesloten vorm	1		-	600	6-8
Gerst, 250 g + 750 ml water	Vorm gesloten	2		-	600 180	11-13 15-20
<b>Ei</b>						
Eiergelei van 2 eieren	Gesloten vorm	2		-	360	6-8
* tussentijds een tot twee keer doorroeren						
** Houd u aan de instructies op de verpakking						

## Dessert

Met uw apparaat kunt u yoghurt en diverse desserts bereiden.

Gebruik voor de bereiding met microgolven altijd een hitte- en magnetronbestendige vorm. Houd u aan de aanwijzingen voor de magnetronbestendige vorm.  
→ "De magnetron" op pagina 19

Als u de vorm op het rooster plaatst, schuift u het rooster met het opschrift "Microwave" naar de apparaatdeur en de kromming naar beneden gericht naar binnen.

### Yoghurt maken

Neem de rekjes en toebehoren uit de binnenruimte. De binnenruimte moet leeg zijn.

1. 1 Liter melk (3,5 % vet) op de kookplaat op 90 °C verwarmen en tot 40 °C afkoelen.  
Bij houdbare melk is het verwarmen op 40 °C voldoende.
2. Hier 150g yoghurt (koelkasttemperatuur) door roeren.

3. Hiermee koppen of kleine potjes vullen en afdekken met vershoudfolie.
4. De koppen of potjes vervolgens op de bodem van de binnenruimte zetten en bereiden zoals aangegeven.
5. Na de bereiding de yoghurt in de koelkast laten afkoelen.

### Pudding van puddingpoeder

Roer het puddingpoeder volgens de instructies op de verpakking met de melk en suiker in een hoge magnetronbestendige kom om. Instellen zoals aangegeven in de tabel.

Roer de melk goed door zodra deze opkomt. Herhaal dit twee tot drie keer.

### Rijstepap klaarmaken

1. Rijst wegen en 4-voudige hoeveelheid melk toevoegen.
2. Vul een hoge, magnetronbestendige kom met de rijst en melk.
3. Stel het apparaat in zoals in de tabel is aangegeven.

nl Voor u in onze kookstudio uitgetest.

4. Roer de melk goed door zodra deze opkomt en verlaag vervolgens het microgolfermogen aan de hand van de tabel.  
Roer de rijst tijdens het koken meerdere keren door.

### Compote

Weeg de vruchten in een magnetronbestendige kom af en voeg per 100 g één eetlepel water toe. Voeg naar smaak suiker en kruiden toe. Dek de kom af en stel het apparaat in aan de hand van de tabel.

Roer tijdens het garen twee tot drie keer om.

### Popcorn voor de magnetron

Gebruik een hittebestendige, vlakke glazen vorm, zoals het deksel van een ovenschaal. Gebruik geen porceleinen of sterk gewelfde schaal.

Leg de popcornzak met de gemarkeerde kant naar beneden gericht op de vorm. Instellen zoals

aangegeven in de tabel. Afhankelijk van het product en de hoeveelheid moet de tijd mogelijk worden aangepast.

Verwijder de popcornzak na 1 ½ minuut en schud deze om zodat de popcorn niet aanbrandt. Veeg de binnenruimte na de bereiding schoon.

### ⚠ Waarschuwing – Risico van verbranding!

De verpakking van luchtdicht verpakte levensmiddelen kan barsten. Houd u altijd aan de opgaven op de verpakking. Neem gerechten altijd met een pannelap uit de binnenruimte.

### Aanbevolen instelwaarden

Gebruikte verwarmingsmethoden:

-  4D-hetelucht
-  Magnetron

Gerecht	Toebehoren/vormen	Inschuifhoogte	Verwarmingsmethode	Temperatuur in °C / bereidingsstand	Magnetronvermogen in watt	Duur in min.
Pudding van puddingpoeder*	Gesloten vorm	2		-	600	5-8
Yoghurt	Portievormen	Bodem binnenruimte		40-45	-	8-9h
Rijstepap, 125 g + 500 ml melk*	Vorm gesloten	2		-	600 180	10 20-25
Vruchtencompote, 500 g	Gesloten vorm	2		-	600	9-12
Popcorn voor de magnetron, 1 zak à 100 g**	Open vorm	2		-	600	4-6

\* tussentijds een tot twee keer doorroeren  
\*\* gesloten zak op de vorm plaatsen

### Eco-verwarmingsmethoden

Hetelucht Eco en boven- en onderwarmte Eco zijn intelligente verwarmingsmethoden voor het gezond bereiden van vlees, vis en gebak. Het apparaat regelt de energietoevoer in de binnenruimte optimaal. Het product wordt in fases bereid met behulp van restwarmte. Zo blijft het sappiger en wordt het minder bruin. Afhankelijk van de voorbereiding en het product kan er energie worden gespaard.

Plaats de gerechten in de onverwarmde, lege binnenruimte. Houd de deur van het apparaat tijdens de bereiding gesloten.

Niet gebruikte accessoires verwijderen uit de binnenruimte. Zo krijgt u een optimaal kookresultaat en spaart u energie.

Gebruik alleen de originele accessoires van uw apparaat. Deze zijn optimaal afgestemd op de binnenruimte en de functies.

### Toebehoren

Let erop dat u altijd geschikte toebehoren gebruikt en dit er goed om inschuift.

### Rooster

Schuif het rooster met het opschrift "Microwave" naar de apparaatdeur en de kromming naar beneden gericht naar binnen. Plaats de vormen altijd op het rooster.

### Braadslede of braadpan

De braadslede of de bakplaat er voorzichtig tot de aanslag inschuiven, met de afgeschuinde kant naar de deur van het apparaat.

### Bakvormen en vormen

Het meest geschikt zijn donkere metalen bakvormen. Hierdoor kunt u tot 35 procent energie sparen.

Vormen van edelstaal of aluminium reflecteren de warmte als een spiegel. Niet-reflecterende vormen van email, hittebestendig glas of gecoat, drukgegoten aluminium is beter geschikt.

Lichte vormen, keramische vormen of vormen van glas verlengen de baktijd en het gebak bruint niet gelijkmatig.

### Bakpapier

Gebruik alleen bakpapier dat geschikt is voor de gekozen temperatuur. Knip het bakpapier altijd zodanig af dat het goed past.



**Aanbevolen instelwaarden**

Hier vindt u gegevens voor verschillende gerechten. Temperatuur en tijdsduur zijn afhankelijk van de hoeveelheid en de kwaliteit van het deeg. Daarom zijn er instelbereiken aangegeven. Probeer het eerst met de lagere waarden. Bij een lage temperatuur wordt het gerecht gelijkmatiger bruin. Stel de oven indien nodig de volgende keer hoger in.

**Aanwijzing:** De baktijden kunnen niet door hogere temperaturen worden ingekort. Gebak of klein gebak zou dan alleen van buiten gaar, maar van binnen niet goed doorgebakken zijn.

Gebruikte verwarmingsmethoden:

-  Hetelucht eco
-  Boven- en onderwarmte eco

Gerecht	Toebehoren/vormen	Inschuif- hoogte	Verwar- mingsme- thode	Tempera- tuur in °C	Duur in min.
<b>Gebak in vormen</b>					
Cake in de vorm	Krans/rechthoekige vorm	2		140-160	60-80
Taartbodem van roerdeeg	Taartbodenvorm	2		150-170	20-30
Biscuitbodem, 2 eieren	Taartbodenvorm	2		150-170	20-30
Biscuittaart, 3 eieren	Springvorm Ø 26 cm	2		160-170	25-40
Biscuittaart, 6 eieren	Springvorm Ø 28 cm	2		150-160	50-60
Gistdeegtulband	Tulbandvorm	2		150-170	50-70
<b>Gebak op de plaat</b>					
Cake met droge bedekking	Bakplaat	3		150-170	25-40
Zandtaartdeeggebak met droge bedekking	Bakplaat	3		170-180	25-35
Biscuitrol	Bakplaat	3		180-190	15-20
Broodvlecht, gistdeegkrans	Bakplaat	3		160-170	25-35
Gistdeeggebak met droge bedekking	Bakplaat	3		160-180	15-20
<b>Klein gebak</b>					
Muffins	Muffinplaat	2		160-180	15-25
Small cakes	Bakplaat	3		150-160	25-35
Bladerdeeggebak	Bakplaat	3		170-190	20-35
Branddeeggebak, bijv. soesjes	Bakplaat	3		200-220	35-45
Koekjes	Bakplaat	3		140-160	15-30
Sprits	Bakplaat	3		140-150	30-45
Klein gebak van gistdeeg	Bakplaat	3		160-180	25-35

Gerecht	Toebehoren/vormen	Inschui- hoogte	Verwar- mingsme- thode	Tempera- tuur in °C	Duur in min.
<b>Brood &amp; broodjes</b>					
Gemengd brood, 1,5 kg	Langwerpige bakvorm	2		200-210	35-45
Plat rond brood	Braadslede	3		250-275	15-20
Broodjes, zoet, vers	Bakplaat	3		170-190	15-20
Broodjes, vers	Bakplaat	3		180-200	20-30
<b>Vlees</b>					
Gebraden varkensvlees zonder zwoerd, bijv. halsstuk, 1,5 kg	Open vorm	2		180-190	120-140
Gestoofd rundvlees, 1,5 kg	Gesloten vorm	2		200-220	140-160
Gebraden kalfsvlees, 1,5 kg	Open vorm	2		170-180	110-130
<b>Vis</b>					
Vis, gestoofd, heel 300 g, bijv. forel	Gesloten vorm	2		190-210	25-35
Vis, gestoofd, heel 1,5 kg, bijv. zalm	Gesloten vorm	2		190-210	45-55
Visfilet, ongepaneerd, gestoofd	Gesloten vorm	2		190-210	15-25

## Acrylamide in levensmiddelen

Acrylamide ontstaat vooral bij met hoge verhitting klaargemaakte graan- en aardappelproducten, zoals

bijv. patates frites, aardappelchips, toast, broodjes, brood of fijne bakwaren (koekjes, taaitaai, speculaas).

### Tips voor een acrylamidearme bereiding van gerechten

Algemeen	<ul style="list-style-type: none"> <li>■ Zo kort mogelijke bereidingstijden aanhouden.</li> <li>■ Gerechten goudgeel, niet te donker laten worden.</li> <li>■ Grote, dikke gerechten bevatten minder acrylamide.</li> </ul>
Bakken	Met boven- en onderwarmte, max. 200 °C. Met hete lucht max. 180 °C.
Koekjes	Met boven- en onderwarmte, max. 190 °C. Met hete lucht max. 170 °C. Ei of eigeel vermindert de vorming van acrylamide.
Oven-frites	Gelijkmatig en in één laag over de plaat verdelen. Minstens 400g per plaat bakken, zodat de aardappels niet uitdrogen.

## Langzaam garen

Langzaam garen is garen bij lage temperatuur. Het wordt daarom ook garen bij lage temperatuur genoemd.

Het langzaam garen is ideaal voor alle fijne stukken vlees (bijv. malse delen van het rund, kalf, varken, lam en gevogelte), die rosé of à point (medium) gegaard moeten worden. Het vlees blijft zeer sappig, mals en zacht.

U heeft veel speelruimte bij de menuplanning, want langzaam gegaard vlees kan probleemloos worden warmgehouden. Tijdens het garen hoeft u het vlees niet te keren. Houd de deur van het apparaat gesloten om een gelijkmatig bereidingsklimaat te krijgen.

Gebruik uitsluitend vers en hygiënisch perfect vlees zonder bot. Verwijder pezen en vetranden zorgvuldig. Vet ontwikkelt bij het langzaam garen een sterke eigen smaak. U kunt ook gekruid of gemarineerd vlees gebruiken. Gebruik geen ontdooid vlees.

Het vlees kan direct na het langzaam garen in stukken worden gesneden. Het hoeft niet te rusten. Door de speciale bereidingsmethode ziet het vlees er rosé uit maar het is niet rauw of niet gaar genoeg.

**Aanwijzing:** Een starttijdvoorkeuze met eindtijd is bij de verwarmingsmethode langzaam garen niet mogelijk.

## Vormen

Gebruik een vlakke vorm, bijv. een serveerplaat van porselein of glas. Plaats de vorm voor het voorverwarmen ook in de binnenruimte.

Plaats de open vorm altijd op hoogte 2 op het rooster.

Bijkomende informatie vindt u onder "Tips voor langzaam garen", na de insteltabel.

Uw apparaat beschikt over de verwarmingsmethode langzaam garen. Start de werking alleen wanneer de binnenruimte geheel is afgekoeld. Laat de binnenruimte met de vorm ca. 15 minuten goed doorwarmen.

Braad het vlees op de kookplaat even zeer heet en lang genoeg aan alle kanten, ook de uiteinden. Doe het onmiddellijk in de voorverwarmde vorm. De vorm met het vlees weer in de binnenruimte plaatsen en langzaam garen.

## Aanbevolen instelwaarden

De temperatuur en de tijdsduur voor langzaam garen zijn afhankelijk van de grootte, dikte en kwaliteit van het vlees. Daarom zijn er instelbereiken aangegeven.

Gebruikte verwarmingsmethode:

-  Langzaam garen

Gerecht	Vormen	Inschui- hoogte	Verwar- mingsme- thode	Aanbraad- duur in min.	Tempera- tuur in °C	Tijdsduur in min.
<b>Gevogelte</b>						
Eendenborst, rosé à 300 g	Open vorm	2		6-8	90*	45-60
Kipfilet, à 200 g, doorbakken	Open vorm	2		4	120*	45-60
Kalkoenfilet, zonder been, 1 kg, doorbakken	Open vorm	2		6-8	120*	110-130
<b>Varkensvlees</b>						
Gebraden varkenslende, 5-6 cm dik, 1,5 kg	Open vorm	2		6-8	80*	130-180
Varkenshaas, heel	Open vorm	2		4-6	80*	45-70
<b>Rundvlees</b>						
Gebraden rundvlees (heupstuk), 6-7 cm dik, 1,5 kg, doorbakken	Open vorm	2		6-8	100*	150-180
Runderfilet, 1 kg	Open vorm	2		4-6	80*	90-120
Rosbief, 5-6 cm dik	Open vorm	2		6-8	80*	120-180
Rundermedaillons/rumpsteak, 4 cm dik	Open vorm	2		4	80*	30-60
<b>Kalfsvlees</b>						
Gebraden kalfsvlees, 4-5 cm dik, 1,5 kg	Open vorm	2		6-8	80*	80-140
Gebraden kalfsvlees, 7-10 cm dik, 1,5 kg	Open vorm	2		6-8	80*	140-200
Kalfsfilet, heel, 800 g	Open vorm	2		4-6	80*	70-120
Kalfsmedaillons, 4 cm dik	Open vorm	2		4	80*	30-50
* voorverwarmen						

Gerecht	Vormen	Inschui- hoogte	Verwar- mingsme- thode	Aanbraad- duur in min.	Tempera- tuur in °C	Tijdsduur in min.
<b>Lamsvlees</b>						
Lamszadels, zonder been, à 200 g	Open vorm	2		4	80*	30-45
Lamsbout zonder been, medium, 1 kg ingebonden	Open vorm	2		6-8	95*	120-180
* voorverwarmen						

### Tips voor het langzaam garen

Eendenborst langzaam garen.	Leg de eendenborst koud in de pan en braad eerst de huidzijde aan. Na het langzaam garen gedurende 3 tot 5 minuten knapperig grillen.
Het langzaam gegaarde vlees is niet zo heet als vlees dat op de gebruikelijke manier is gebraden.	Om ervoor te zorgen dat het gebraden vlees niet te snel afkoelt, kunt u de borden van te voren opwarmen en de sauzen zeer heet opdienen.

### Drogen

Uw apparaat beschikt over een verwarmingsmethode drogen, waarmee u uitstekend fruit, groente en kruiden kunt drogen. Bij deze soort conservering worden aromastoffen door het onttrekken van water geconcentreerd.

Gebruik uitsluitend fruit, groente en kruiden zonder gebreken en was deze grondig. Bedek de braadslede en het rooster met bak- of perkamentpapier. Laat de vruchten goed afdruipe en maak ze droog.

Snij ze eventueel in even grote stukken of dunne plakjes. Leg ongeschild fruit op de schaal met de snijvlakken naar boven. Let erop dat zowel fruit als paddenstoelen niet op elkaar liggen.

Rasp de groente en blancheer het vervolgens. Laat de geblancheerde groente afdruipe en verdeel het gelijkmatig over het rooster.

Droog kruiden met de steel. Leg de kruiden gelijkmatig in kleine hoopjes op het rooster.

Gebruik de volgende inschuifhoogtes voor het drogen:

- 1 rooster: hoogte 3
- 2 roosters: hoogte 3+1

- 3 roosters: hoogte 5+3+1
- 4 roosters: hoogte 5+3+2+1

Fruit en groente met veel vocht enkele malen keren. Het gedroogde gerecht direct na het drogen losmaken van het papier.

### Aanbevolen instelwaarden

In de tabel vindt u de instellingen voor het drogen van verschillende levensmiddelen. Temperatuur en tijdsduur zijn afhankelijk van de soort, vochtigheid, rijpheid en dikte van de te drogen levensmiddelen. Hoe langer u de te drogen levensmiddelen laat drogen, des te beter zijn ze geconserveerd. Hoe dunner men snijdt, des te sneller is het einde van de droogtijd bereikt en des te aromatischer blijft het gedroogde levensmiddel. Daarom zijn er instelbereiken aangegeven.

Indien u nog meer levensmiddelen wilt drogen, dan oriënteert u zich aan soortgelijke levensmiddelen in de tabel.

Gebruikte verwarmingsmethode:

- Drogen

Gerecht	Toebehoren	Inschui- hoogte	Verwar- mingsme- thode	Tempera- tuur in °C	Tijdsduur in uren
Pitvruchten (appelringen, 3 mm dik, per rooster 200 g)	1-2 Roosters	-		80	3-6
Pitvruchten (appelringen, 3 mm dik, per rooster 200 g)	3-4 Roosters	-		80	6-8
Steenvruchten (pruimen)	1-2 Roosters	-		80	4-8
Steenvruchten (pruimen)	3-4 Roosters	-		80	8-10
Wortelgewassen (wortelen), geraspt, geblancheerd	1-2 Roosters	-		80	6-8
Wortelgewassen (wortelen), geraspt, geblancheerd	3-4 Roosters	-		80	6-8
Paddestoelen in plakjes	1-2 Roosters	-		60	4-7

Gerecht	Toebehoren	Inschuif- hoogte	Verwar- mingsme- thode	Tempera- tuur in °C	Tijdsduur in uren
Paddestoelen in plakjes	3-4 Roosters	-		60	7-9
Kruiden, schoongemaakt	1-2 Roosters	-		60	1-3
Kruiden, schoongemaakt	3-4 Roosters	-		60	3-6

## Inmaken

In uw apparaat kunt u fruit en groente inmaken.

### **Waarschuwing – Risico van letsel!**

Wanneer de levensmiddelen niet goed zijn ingekookt, kunnen de inmaakpotten barsten. Volg de aanwijzingen voor het inkoken.

### Potten

Gebruik uitsluitend schone en onbeschadigde weckflessen. Gebruik uitsluitend hittebestendige, schone en onbeschadigde rubber afdichtringen. Klemmen en veren van tevoren controleren.

Gebruik bij een inmaakproces alleen weckflessen van gelijke grootte en met dezelfde levensmiddelen. In de binnenruimte kunt u de inhoud van maximaal zes weckflessen met 1/2, 1 of 1 1/2 liter tegelijkertijd inmaken. Gebruik geen grotere of hogere potten. De deksels zouden kunnen springen.

De weckflessen mogen tijdens het inkoken in de binnenruimte niet met elkaar in contact komen.

### Fruit en groente voorbereiden

Gebruik uitsluitend fruit en groente zonder gebreken. Was het grondig.

Fruit resp. groente afhankelijk van de soort, schillen, pitten verwijderen en kleinmaken en in weckflessen tot ca. 2 cm onder de rand vullen.

### Fruit

De vruchten in de weckflessen met hete, afgeschuimde suikeroplossing vullen (ca. 400 ml voor 1-literfles). Op één liter water:

- ca. 250 g suiker bij zoet fruit
- ca. 500 g suiker bij zuur fruit

### Groente

De groente in de weckflessen vullen met heet, afgekookt water.

De glazen randen schoonmaken. Leg op elke pot een natte rubberen ring en een deksel. Sluit de potten af met klemmen. Plaats de glazen potten zó in de braadslede dat ze elkaar niet raken. 500 ml heet water (ca. 80 °C) in de braadslede gieten. Instellen zoals aangegeven in de tabel.

### Inmaken beëindigen

#### Fruit

Na enige tijd stijgen er met korte tussenpozen belletjes op. Apparaat uitschakelen, zodra alle weckflessen belletjes vormen. Haal de weckflessen na de aangegeven nawarmtijd uit de binnenruimte.

#### Groente

Na enige tijd stijgen er met korte tussenpozen belletjes op. Zodra alle weckflessen borrelen, de temperatuur op 120 °C reduceren en de flessen zoals aangegeven in de tabel in de gesloten binnenruimte verder laten borrelen. Schakel na afloop van deze tijd het apparaat uit en maak zoals in de tabel aangegeven nog enkele minuten gebruik van de nawarmte.

Haal de flessen na het inmaken uit de binnenruimte en plaats ze op een schone doek. Zet de hete potten niet op een koude of natte ondergrond, ze zouden anders kunnen knappen. Dek de weckflessen af om ze tegen tocht te beschermen. Klemmen pas verwijderen wanneer de glazen koud zijn.

### Aanbevolen instelwaarden

De aangegeven tijden in de insteltabel zijn richtwaarden voor het inmaken van fruit en groente. Deze kunnen worden beïnvloed door de omgevingstemperatuur, het aantal potten, de hoeveelheid, de temperatuur en de kwaliteit van de inhoud. De gegeven hebben betrekking op ronde potten van 1 liter. Controleer voor u om- of uitschakelt of de potten werkelijk borrelen. Het borrelen begint na ca. 30-60 minuten.

Gebruikte verwarmingsmethode:

-  4D-hetelucht

Gerecht	Vormen	Inschuif- hoogte	Verwar- mingsme- thode	Tempera- tuur in °C	Duur in min.
<b>Inmaken</b>					
Groente, bijv. wortelen	Inmaakpotten 1 liter	1		160-170	tot aan het borrelen: 30-40
				120	vanaf het borrelen: 30-40
				-	Nawarmen: 30
Groente, bijv. komkommer	Inmaakpotten 1 liter	1		160-170	tot aan het borrelen: 30-40
				-	Nawarmen: 30

Gerecht	Vormen	Inschui- hoogte	Verwar- mingsme- thode	Tempera- tuur in °C	Duur in min.
Steenvruchten, bijv. kersen, pruimen	Inmaakpotten 1 liter	1		160-170	tot aan het borrelen: 30-40
				-	Nawarmen: 35
Pitvruchten, bijv. appels, aardbeien	Inmaakpotten 1 liter	1		160-170	tot aan het borrelen: 30-40
				-	Nawarmen: 25

## Deeg laten rijzen

U kunt in het apparaat gistdeeg duidelijk sneller laten rijzen dan bij kamertemperatuur. Gebruik de verwarmingsmethode boven- en onderwarmte. Start de werking alleen wanneer de binnenruimte geheel is afgekoeld.

Laat gistdeeg altijd twee maal rijzen. Let op de gegevens in de insteltabellen voor het 1e en 2e rijzen (gaarheid van het deeg en afzonderlijke gaarheid).

### Gaarheid van deeg

Instellen zoals aangegeven in de tabel. en het apparaat verwarmen. Zet de deegkom op het rooster.

Open tijdens het gisten de apparaatdeur niet omdat er anders vochtigheid ontwijkt. Het deeg met een vochtige doek afdekken.

### Afzonderlijke gaarheid

Plaats het gebak op de inschuihoogte die in de tabel is aangegeven.

Wanneer u wilt voorverwarmen vindt de afzonderlijke gaarheid buiten het apparaat op een warme plek plaats.

### Aanbevolen instelwaarden

Temperatuur en duur van het gisten zijn afhankelijk van de soort en hoeveelheid van de ingrediënten. Daarom zijn de opgaven in de instel tabel richtwaarden.

Gebruikte verwarmingsmethode:

- Boven- en onderwarmte

Gerecht	Toebehoren/vormen	Inschui- hoogte	Verwar- mingsme- thode	Tempera- tuur in °C	Duur in min.
Gistdeeg, licht	Kom	2		35-40	25-30
	Bakplaat	2		35-40	10-20
Gistdeeg, zwaar en vetrijk	Kom	2		35-40	20-40
	Bakplaat	2		35-40	15-25

## Ontdooien

Gebruik voor het ontdooien van bevroren fruit, groente, gevogelte, vlees, vis en gebak de magnetronfunctie.

Neem de bevroren levensmiddelen uit de verpakking en leg deze in een magnetronbestendige vorm op het rooster. Houd u aan de aanwijzingen voor de magnetronbestendige vorm. → "De magnetron" op pagina 19

Schuif het rooster met het opschrift "Microwave" naar de apparaatdeur en de kromming naar beneden gericht naar binnen.

Niet gebruikte toebehoren verwijderen uit de binnenruimte. Zo krijgt u een optimaal kookresultaat en spaart u energie.

### Aanbevolen instelwaarden

De tijdgegevens in de tabel zijn richtwaarden. Ze zijn afhankelijk van de kwaliteit, vriestemperatuur (-18 °C) en de aard van de levensmiddelen. Er zijn tijdintervallen aangegeven. Stel eerst de kortste tijd in en verleng deze zo nodig. Ontdooien lukt vaak beter in meerdere

stappen. Deze zijn in de tabel onder elkaar aangegeven.

**Tip:** Vlak bevroren of geportioneerde stukken ontdooien sneller dan wanneer zij als blok werden bevroren.

De gerechten tussentijds een tot twee keer omroeren of keren. Grote stukken moet u herhaaldelijk keren. Indien nodig de gerechten tussendoor uit elkaar halen of al ontdooide stukken uit de binnenruimte nemen.

Laat de ontdooide gerechten nog 10 tot 30 minuten in het uitgeschakelde apparaat rusten, zodat de temperatuur zich aanpast.

**Tip:** Bij andere hoeveelheden dan in de instel tabel zijn aangegeven, helpt de volgende vuistregel: bij een dubbele hoeveelheid kan de duur bijna worden verdubbeld.

Gebruikte verwarmingsmethode:

■  Magnetron

Gerecht	Accessoires/vormen	Inschuif- hoogte	Verwar- mingsme- thode	Temperatuur in °C	Magnetron- vermogen in watt	Duur in min.
<b>Brood, broodjes</b>						
Brood, 500 g	Open vorm	2		-	180	3
					90	10-15
Broodjes	Rooster	2		140-160	90	2-4
<b>Gebak</b>						
Taart, vochtig, 500 g	Open vorm	2		-	180	2
					90	10-15
Gebak, droog, 750 g	Open vorm	2		-	90	10-15
<b>Vlees, &amp; gevogelte</b>						
Kip, heel, 1,2 kg*	Open vorm	2		-	180	10
					90	10-15
Stukken gevogelte, 250 g*	Open vorm	2		-	180	10
					90	10-15
Eend, 2 kg*	Open vorm	2		-	180	10
					90	40-50
Vlees, heel, bijv. braadvlees (rauw vlees) 800 g*	Open vorm	2		-	180	15
					90	10-15
Vlees, heel, bijv. braadvlees (rauw vlees) 1 kg*	Open vorm	2		-	180	15
					90	20-30
Vlees, heel, bijv. braadvlees (rauw vlees) 1,5 kg*	Open vorm	2		-	180	15
					90	25-35
Vlees, in stukken of plakken, bijv. goulash (rauw vlees), 500 g*	Open vorm	2		-	180	8
					90	5-10
Gehakt, gemengd, 200 g*	Open vorm	2		-	90	8-15
Gehakt, gemengd, 500 g*	Open vorm	2		-	180	5
					90	10-15
Gehakt, gemengd, 1000 g*	Open vorm	2		-	180	10
					90	20-30
<b>Vis</b>						
Vis, heel, 300 g*	Open vorm	2		-	180	3
					90	10-15
Visfilet, 400 g*	Open vorm	2		-	180	5
					90	10-15
<b>Fruit, groente</b>						
Kleinfruit, 300 g	Open vorm	2		-	180	5-10
Groente, 600 g	Open vorm	2		-	180	10
					90	8-13

\* Na 1/2 van de tijd keren

Gerecht	Accessoires/vormen	Inschui- hoogte	Verwar- mingsme- thode	Temperatuur in °C	Magnetron- vermogen in watt	Duur in min.
<b>Diversen</b>						
Boter ontdooien, 125 g	Open vorm	2		-	90	7-9
* Na 1/2 van de tijd keren						

## Voedingsproducten verwarmen met microgolven

Met microgolven kunt u voedingsproducten verwarmen of in één keer ontdooien en verwarmen.

Neem kant-en-klare gerechten voor het ontdooien uit de verpakking. In een magnetronbestendige vorm wordt het product sneller en gelijkmatiger verwarmd. De componenten van een product kunnen op verschillende snelheden worden verwarmd.

Platte gerechten zijn sneller klaar dan hoge. Verdeel de voedingsproducten daarom zo vlak mogelijk in de vorm. Plaats levensmiddelen niet boven op elkaar.

Dek de voedingsproducten af. Hierdoor verkrijgt u een beter kookresultaat. Als u geen passende deksel voor uw vorm hebt, gebruikt u een bord of speciaal magnetronfolie.

Roer of keer de voedingsproducten tussentijds twee tot drie keer om. Laat de voedingsproducten na het verhitten nog 1 tot 2 minuten rusten voor een egale temperatuur.

Plaats flesjes of potjes babyvoeding die u wilt verwarmen, zonder speen of deksel op het rooster. Schud of roer de voeding na het verwarmen goed door en controleer altijd de temperatuur.

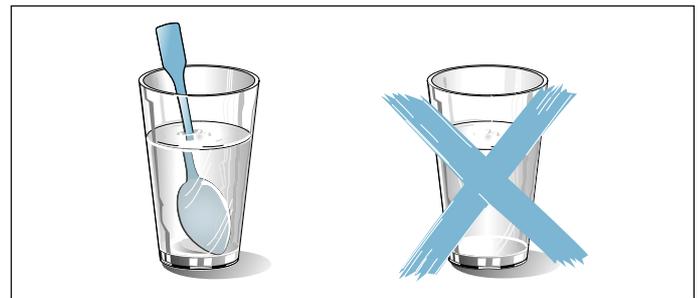
De voedingsproducten geven warmte aan de vorm af. Ook als er alleen microgolven worden gebruikt, kan de vorm daarom zeer heet worden.

**Tip:** Bij andere hoeveelheden dan in de insteltabel zijn aangegeven, helpt de volgende vuistregel: bij een dubbele hoeveelheid kan de duur bijna worden verdubbeld.

### **Waarschuwing – Risico van verbranding!**

Bij het verwarmen van vloeistof kan er kookvertraging ontstaan. Dit houdt in dat de kooktemperatuur wordt bereikt zonder dat er bellen ontstaan. Al bij een kleine trilling van de vorm kan de hete vloeistof dan plotseling hevig overkoken en opspatten. Zorg ervoor dat er

tijdens het verwarmen altijd een lepel in de vorm staat. Zo wordt kookvertraging voorkomen.



### **Attentie!**

Ontstaan van vonken: metalen voorwerpen, zoals een lepel in een glas, moeten minstens 2 cm van de wanden van de binnenruimte en de binnenkant van de deur verwijderd zijn. Vonken kunnen de binnenste deurruit aantasten.

### **Aanbevolen instelwaarden**

In de tabel vindt u voor diverse dranken en voedingswaren de instelwaarden voor het verwarmen met microgolven. De tijdgegevens zijn richtwaarden. Zij zijn afhankelijk van de vorm, evenals de kwaliteit, temperatuur en aard van het levensmiddel. Er zijn tijdsintervallen aangegeven. Stel eerst de kortste tijd in en verleng deze zo nodig.

De tabelwaarden gelden voor voedingsproducten die in de koude binnenruimte worden geplaatst.

Als voor een specifiek voedingsproduct geen waarden zijn aangegeven, oriënteert u zich op soortgelijke voedingsproducten in de tabel.

Neem ongebruikte toebehoren uit de binnenruimte. Zo verkrijgt u een optimaal kookresultaat en spaart u energie.

Veeg de binnenruimte na de bereiding schoon.

Gebruikte verwarmingsmethode:

-  Magnetron

Gerecht	Vormen	Inschui- hoogte	Verwar- mingsme- thode	Temperatuur in °C	Magnetron- vermogen in watt	Duur in min.
<b>Dranken verwarmen</b>						
200 ml (goed doorroeren)	Open vorm	2		-	max	1-3
400 ml (goed doorroeren)	Open vorm	2		-	max	2-6



Gerecht	Vormen	Inschui- hoogte	Verwar- mingsme- thode	Temperatuur in °C	Magnetron- vermogen in watt	Duur in min.
<b>Babyvoeding verwarmen</b>						
Melkflesje, 150 ml (goed doorroeren)	Open vorm	2		-	360	1-3
<b>Groente, gekoeld</b>						
250 g	Gesloten vorm	2		-	600	3-8
<b>Groente, diepvries</b>						
los, 250 g	Gesloten vorm	2		-	600	8-12
Spinazie à la crème, in diepvriesblok, 450 g (tussendoor 1-2 keer goed doorroeren)	Gesloten vorm	2		-	600	11-16
<b>Gerechten, gekoeld</b>						
Schotel, 1 portie	Gesloten vorm	2		-	600	4-8
Soep, eenpansgerecht, 400 ml (goed doorroeren)	Gesloten vorm	2		-	600	5-7
Bijgerechten, bijv. pasta, balletjes, aardappels, rijst	Gesloten vorm	2		-	600	5-10
Ovenschotels, 400 g, bijv. lasagne, aardappelgratin	Open vorm	2		-	600	5-10
<b>Gerechten, diepvries</b>						
Schotel, 1 portie	Gesloten vorm	2		-	600	11-15
Soep, eenpansgerecht, 200 ml (goed doorroeren)	Gesloten vorm	2		-	600	6-8
Bijgerechten, 500 g, bijv. pasta, balletjes, aardappels, rijst	Gesloten vorm	2		-	600	7-15
Ovenschotels, 400 g, bijv. lasagne, aardappelgratin	Open vorm	2		180-200	180	20-25

## Warmhouden

U kunt gegaarde gerechten met de verwarmingsmethode boven- en onderwarmte warm houden. Zo voorkomt u condensvorming en hoeft u de binnenruimte niet af te nemen.

Houd de gegaarde gerechten nooit langer dan twee uur warm. Let erop dat sommige gerechten tijdens het warm houden verder garen. Dek de gerechten evt. af.

## Testgerechten

Deze tabellen zijn gemaakt voor onderzoeksinstituten om het controleren en testen van het apparaat te vergemakkelijken.

Conform EN 60350-1:2013 resp. IEC 60350-1:2011 en conform EN 60705:2012, IEC 60705:2010.

### Bakken

Bakplaten of vormen die gelijktijdig in de oven worden geplaatst, hoeven niet op hetzelfde moment klaar te zijn.

Inschuihoogtes bij het bakken op twee niveaus:

- Braadslede: hoogte 3  
Bakplaat: hoogte 1
- Vormen op het rooster  
eerste rooster: hoogte 3  
tweede rooster: hoogte 1

Inschuihoogtes bij het bakken op drie niveaus

- Bakplaat: hoogte 5
- Braadslede: hoogte 3
- Bakplaat: hoogte 1

### Bedekte appeltaart

Bedekte appeltaart op een niveau: donkere springvormen diagonaal naast elkaar plaatsen.

Bedekte appeltaart op twee niveaus: donkere springvormen diagonaal boven elkaar plaatsen.

Gebak in springvormen van blank metaal: met boven- en onderwarmte op één niveau bakken. Gebruik de braadslede in plaats van het rooster en plaats hier de springvorm in.

### Waterbiscuit

Waterbiscuit op twee niveaus: donkere springvormen diagonaal boven elkaar op de roosters plaatsen.

### Aanwijzingen

- De instelwaarden gelden voor producten die in de onverwarmde binnenruimte worden geplaatst.
- Neem de aanwijzingen voor het voorverwarmen in de tabellen in acht. De instelwaarden gelden zonder snel voorverwarmen.
- Gebruik bij het bakken eerst de laagste opgegeven temperatuur.

Gebruikte verwarmingsmethoden:

-  4D-hetelucht
-  Boven- en onderwarmte
-  Pizzastand
-  Intensieve warmte

Gerecht	Accessoires/vormen	Inschui- hoogte	Verwar- mingsme- thode	Temperatuur in °C	Duur in min.
<b>Bakken</b>					
Sprits	Bakplaat	3		140-150*	25-40
Sprits	Bakplaat	3		140-150*	25-40
Sprits, 2 niveaus	Braadslede + bakplaat	3+1		140-150*	30-40
Sprits, 3 niveaus	Bakplaten + braadslede	5+3+1		130-140*	35-55
Small cakes	Bakplaat	3		160*	20-30
Small cakes	Bakplaat	3		150*	25-35
Small cakes, 2 niveaus	Braadslede + bakplaat	3+1		150*	25-35
Small cakes, 3 niveaus	Bakplaten + braadslede	5+3+1		140*	35-45
Waterbiscuit	Springvorm Ø 26 cm	2		160-170**	25-35
Waterbiscuit	Springvorm Ø 26 cm	2		160-170**	25-35
Waterbiscuit, 2 niveaus	Springvorm Ø 26 cm	3+1		150-170**	30-50
Bedekte appeltaart	2x Zwarte bakvormen Ø 20 cm	2		170-180	60-80

\* 5 min. voorverwarmen, niet de snelverwarmingsfunctie gebruiken

\*\* voorverwarmen, niet de snelverwarmingsfunctie gebruiken

Gerecht	Accessoires/vormen	Inschui- hoogte	Verwar- mingsme- thode	Temperatuur in °C	Duur in min.
Bedekte appeltaart	2x Zwarte bakvormen Ø 20 cm	2		180-200	60-80
Bedekte appeltaart	2x Zwarte bakvormen Ø 20 cm	2		170-180	75-95
Bedekte appeltaart, 2 niveaus	2x Zwarte bakvormen Ø 20 cm	3+1		170-190	70-90
* 5 min. voorverwarmen, niet de snelverwarmingsfunctie gebruiken					
** voorverwarmen, niet de snelverwarmingsfunctie gebruiken					

### Grillen

Plaats ook de braadslede. De vloeistof wordt opgevangen en de binnenruimte blijft schoner.

Gebruikte verwarmingsmethode:

- Grill, groot

Gerecht	Toebehoren	Inschui- hoogte	Verwar- mingsme- thode	Grillst and	Duur in min.
<b>Grillen</b>					
Toast gratineren*	Rooster	5		3	3-5
Beefburger, 12 stuks**	Rooster	4		3	25-30
* niet voorverwarmen					
** na 2/3 van de totale tijd keren					

### Bereiding met microgolven

Gebruik voor de bereiding met microgolven altijd een hittebestendige, magnetronbestendige vorm. Houd u aan de aanwijzingen voor de magnetronbestendige vorm. → "De magnetron" op pagina 19

Als u de vorm op het rooster plaatst, schuift u het rooster met het opschrift "Microwave" naar de

apparaatdeur en de kromming naar beneden gericht naar binnen.

Gebruikte verwarmingsmethoden:

- 4D-hetelucht
- Circulatiegrillen
- Magnetron

Gerecht	Accessoires/vormen	Inschui- hoogte	Verwar- mingsme- thode	Tempera- tuur in °C	Magnetron- vermogen in watt	Duur in min.
<b>Ontdooien met de magnetron</b>						
Vlees	Open vorm	2		-	180 90	5 10-15
<b>Bereiden met de magnetron</b>						
Kandeel	Open vorm	2		-	360 180	20 20-25
Biscuit	Open vorm	2		-	600	7-9
Gebraden gehakt	Open vorm	2		-	600	22-27
<b>Garen in combinatie met de magnetron</b>						
Gegratineerde aardappels	Open vorm	2		170-190	360	25-30
* na 2/3 van de totale tijd keren						

nl Voor u in onze kookstudio uitgetest.

Gerecht	Accessoires/vormen	Inschui- hoogte	Verwar- mingsme- thode	Tempera- tuur in °C	Magnetron- vermogen in watt	Duur in min.
Gebak	Open vorm	2		180-200	180	18-23
Kip*	Rooster	2		200-220	360	25-35

\* na 2/3 van de totale tijd keren







BSH Hausgeräte GmbH  
Carl-Wery-Str. 34, 81739 München  
GERMANY

[siemens-home.bsh-group.com](http://siemens-home.bsh-group.com)

Gefabriceerd door BSH Hausgeräte GmbH onder handelsmerkllicentie van Siemens AG



9001103632  
970821