

**SIEMENS**



Ūhupuhasti

Garų rinktuvas

Tvaika nosūcējs

[siemens-home.com/welcome](http://siemens-home.com/welcome)

- et Kasutus- ja paigaldusjuhend .....2
- lt Naudojimo ir montavimo instrukcija 16
- lv Lietošanas un montāžas instrukcija 30

Register  
your  
product  
online

## Sisukord

KASUTUSJUHEND.....	2
 Ettenähtud kasutamine .....	2
 Olulised ohutusnõuded.....	2
 Keskkonnakaitse.....	4
 Töörežiimid.....	4
 Seadme kasutamine .....	5
 Puhastamine ja hooldamine .....	7
 Mida teha tõrgete korral?.....	9
 Klienditeenindus.....	10
PAIGALDUSJUHEND.....	11
 Olulised ohutusnõuded.....	11
 Üldised juhised .....	13
 Paigaldamine.....	14

## KASUTUSJUHEND

Lisateavet toodete, lisatarvikute, varuosade ja teeninduse kohta leiate Internetist: [www.siemens-home.com](http://www.siemens-home.com) ja Internetikauplusest: [www.siemens-eshop.com](http://www.siemens-eshop.com)

### Ettenähtud kasutamine

Lugege kasutusjuhend hoolikalt läbi. Sellest leiate vajaliku teabe seadme ohutuks ja õigeks käsitsemiseks. Hoidke kasutus- ja paigaldusjuhend alles hilisemaks kasutamiseks või seadme järgmiste omanike tarvis.

Turvaline kasutamine on tagatud ainult siis, kui paigaldamine toimub vastavalt paigaldusjuhendile. Paigaldatud seadme veatu töö eest vastutab paigaldaja.

Seade on ette nähtud kasutamiseks üksnes koduses majapidamises. Seade ei ole ette nähtud kasutamiseks välistingimustes. Ärge jätke töötavat seadet järelevalveta. Tootja ei vastuta kahjude eest, mis on tekkinud asjatundmatust kasutamisest või valest käsitsemisest.

See seade on ette nähtud kasutamiseks kõrgusel kuni maksimaalselt 2000 meetrit üle merepinna.

Üle 8-aastased lapsed ja isikud, kelle füüsilised või vaimsed võimed on piiratud või kellel puuduvad seadme kasutamiseks vajalikud teadmised ja kogemused, tohivad seadet kasutada ainult juhul, kui nende üle teostab järelevalvet nende turvalisuse eest vastutav isik või kui neile on selgitatud seadme ohutut käsitsemist ja kui nad on mõistnud seadmest tulenevaid ohte.

Lapsed ei tohi seadmega mängida. Lapsed tohivad seadet puhastada ja hooldada vaid juhul, kui nad on vanemad kui 8-aastased ja nende üle teostatakse järelevalvet.

Alla 8-aastased lapsed hoidke seadmest ja ühendusjuhtmest eemal.

Kontrollige seade pärast pakendi eemaldamist üle. Transpordil tekkinud vigastuste tuvastamisel ärge ühendage seadet vooluvõrku.

Seade ei ole ette nähtud kasutamiseks välise lülituskella või kaugjuhtimispuldiga.

### Olulised ohutusnõuded

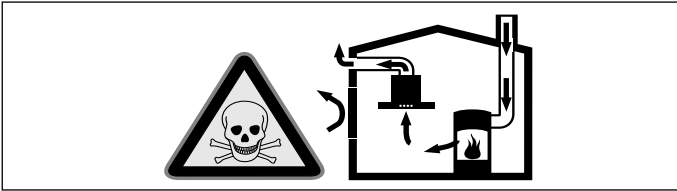
#### Hoiautus Lämbumisoht!

Pakkematerjal on lastele ohtlik. Ärge kunagi lubage lastel pakkematerjaliga mängida.

#### Hoiautus Eluohtlik!

Ruumi tagasi tungivad põlemisgaasid tekitavad mürgistusohu.

Kui seade töötab äratõmberežiimil ja samal ajal kasutatakse korstnaga küttekollet, tuleb hoolitseda selle eest, et ruumis oleks piisavalt värsket õhku.

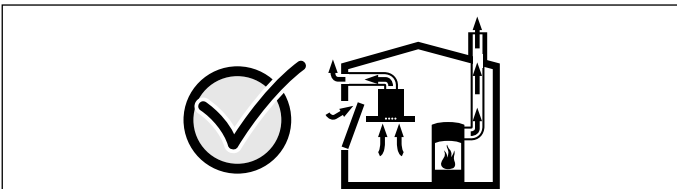


Ruumi õhust sõltuvad küttekolded (nt gaasi-, õli-, puu- või söeküttega töötavad kütteseadmed, läbivoolukuumutid, kuuma vee seadmed) saavad põlemiseks vajalikku õhku ruumist, kus asub küttekolle, ja suunavad heitgaasid läbi väljalaskesüsteemi (nt lõõri) ruumist välja.

Sisselülitatud õhupuhasti viib köögist ja kõrvalruumidest õhu välja – kui piisaval hulgal värsket õhku juurde ei tule, tekib alarõhk. Mürgised gaasid tungivad lõõrist või väljatõmbekanalist tagasi eluruumidesse.

- Seepärast tuleb alati hoolitseda selle eest, et ruumis oleks piisavalt värsket õhku.
- Ventilatsiooniava iseenesest ei taga veel piirnormidest kinnipidamist.

Ohutu kasutamine on võimalik vaid juhul, kui ruumis, kus asub küttekolle, ei tõuse alarõhk üle 4 Pa (0,04 mbar). See on võimalik siis, kui ruumi tuleb põlemiseks vajalikku õhku juurde uste, akende, seina ventilatsiooniavade või muude tehniliste lahenduste kaudu.



Küsi iga juhul nõu pädevalt tehnikult, kes oskab hinnata maja ventilatsioonisüsteemi tervikuna ja soovib teile sobivat lahendust ventilatsiooniks.

Kui õhupuhastit kasutatakse üksnes õhuringlusrežiimil, ei ole kasutamisel mingeid piiranguid.

### **⚠ Hoiatus** **Tuleoht!**

- Rasvafiltrisse kogunenud rasvajäägid võivad süttida.  
**Rasvafiltreid tuleb vähemalt iga 2 kuu tagant puhastada.**  
Ärge kunagi laske seadmel töötada ilma rasvafiltriteta.

- Rasvafiltrisse kogunenud rasvajäägid võivad süttida. Seadme all ei tohi töötada lahtise leegiga (nt flambeerida). Tahke kütusega (nt puit või süsi) köetava tulekolde kohale tohib seadet paigaldada vaid siis, kui on olemas kinnine ja mitte-eemaldatav kate. Esineda ei tohi sädemete lendumist.
- Kuum õli ja rasv süttivad kiiresti. Ärge jätke kuuma õli ja rasva kunagi järelevalveta. Ärge kunagi kustutage põlengut veega. Lülitage keeduala välja. Summutage leegid ettevaatlikult kaane, kustutusteki või muu sarnase esemega.
- Gaasipõletiga keedualad, millel ei ole keedunõud, tekitavad suurt kuumust. Nende kohale paigaldatud ventilaator võib kahjustada saada või põlema süttida. Gaasipõletiga keedualade kasutamisel asetage keeduala peale keedunõu.
- Kui üheaegselt on sisse lülitatud mitu gaasipõletiga keeduala, tekib suur kuumus. Selliste keedualade kohale paigaldatud ventilaator võib kahjustada saada või põlema süttida. Kaks gaasipõletiga keeduala ei tohi töötada maksimaalsel võimsusel kauem kui 15 minutit. Suur gaasipõleti, mille võimsus on üle 5kW (Wok), vastab kahe tavalise gaasipõleti võimsusele.

### **⚠ Hoiatus** **Põletuse oht!**

Kui seade töötab, lähevad selle ligipääsetavad ja katmata osad kuumaks. Ärge kunagi puudutage kuuma osi. Hoidke lapsed seadmest eemal.

### **⚠ Hoiatus** **Vigastuste oht!**

- Seadme sisedetailid võivad olla teravate servadega. Kandke kaitsekindaid.
- Seadme peale asetatud esemed võivad alla kukkuda. Ärge asetage seadme peale esemeid.
- LED-lampide tuli on väga ere ja võib kahjustada silmi (riskirühm 1). Sisselülitatud LED-lampide tuli ei tohi olla suunatud otse silma kauem kui 100 sekundit.

### **⚠ Hoiatus** **Elektrilöögi oht!**

- Defektne seade võib põhjustada elektrilöögi. Ärge kunagi lülitage sisse defektset seadet. Eemaldage toitepistik pistikupesast või lülitage elektrikilbist välja vool. Pöörduge hooldustöökotta.

- Asjatundmatult teostatud parandustööd on ohtlikud. Parandustöid teha ja kahjustatud ühendusjuhet välja vahetada tohib vaid tootja väljaõppe läbinud tehnik. Kui seade on defektne, eemaldage pistik pistikupesast või lülitage vool elektrikilbist välja. Pöörduge hooldustöökotta.
- Sissetungiv niiskus võib põhjustada elektrilöögi. Ärge kasutage kõrgsurvepesurit ega aurupuhastit.

## Kahjustuste põhjused

### Tähelepanu!

Kahjustumise oht korrosioonikahjustuste tõttu. Lülitada seade toiduvalmistamisel alati sisse, et vältida kondensvee teket. Kondensvesi võib tekitada korrosioonikahjustusi.

Defektsed lambid vahetage alati kohe välja, et vältida ülejäänud lampide ülekoormust.

Sissetungiv niiskus võib kahjustada elektroonikat. Juhtelemente ei tohi kunagi puhastada niiske lapiga.

Vale puhastamine kahjustab pinda. Roostevabast terasest pindu puhastage ainult lihvimise suunas. Juhtelementide puhastamiseks ei tohi kasutada roostevaba terase puhastusvahendit.

Tugevatoimelised ja abrasiivsed puhastusvahendid võivad pinda kahjustada. Tugevatoimelisi ja abrasiivseid puhastusvahendeid ei tohi kasutada.

Tagasivoolav kondensaat tekitab kahjustuste ohu. Paigaldage äratõmbekanal väikese kaldega (1° kalle seadmest alates).

## Keskkonnakaitse

### Keskkonnasäästlik jäätmekäitlus

Käideldge seadme pakendijäätmed keskkonnasõbralikult.



Käesolev seade on märgistatud vastavalt direktiivile 2012/19/EÜ elektri- ja elektroonikaseadmete jäätmete kohta. Direktiiv sätestab elektri- ja elektroonikaseadmete jäätmete tagastamise ja ringlussevõtu raamtingimused Euroopa Liidus.

## Töörežiimid

### Äratõmberežiim



Rasvafiltrid puhastavad sisseimetud õhu ja suunavad torusüsteemi kaudu ruumist välja.

**Märkus:** Heitõhku ei tohi välja juhtida ei kasutuses oleva suitsu- või heitgaasilõõri ega ka šahti kaudu, mis on ette nähtud nende ruumide õhutamiseks, kus küttekolded asuvad.

- Heitõhu suunamiseks suitsu- või heitgaasilõõri, mis ei ole kasutuses, on vaja tuleohutuse eest vastutava spetsialisti kooskõlastust.
- Kui heitõhk suunatakse välja läbi välisseina, tuleks kasutada teleskoop-ventilatsiooniva.

### Õhuringlusrežiim



Rasvafiltrid ja aktiivsöefilter puhastavad sisseimetud õhu ja suunavad selle kööki tagasi.

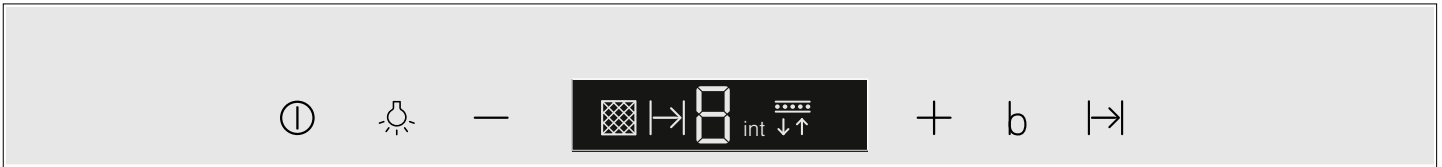
### Märkused

- Lõhnade sidumiseks õhuringlusrežiimil tuleb paigaldada aktiivsöefilter. Erinevaid võimalusi seadme kasutamiseks õhuringlusrežiimil leiate kataloogidest, nõu saate küsida ka müügiesindustest. Selleks vajalikud lisatarvikud saate müügiesindustest, hooldekeskusest või e-poest.
- Seadmete puhul, mille sees on lisafilter, saab kasutada ainult CleanAir õhuringlusmoodulit (vt õhuringlusrežiimi lisatarvikud).

## Seadme kasutamine

Antud juhend kehtib seadme erinevatele variantidele. Kasutusjuhendis võib olla kirjeldatud selliseid osasid, mis teie seadmel puuduvad.

### Juhtpaneel variant 1



Selgitus	
ⓘ	Ventilaator sees/väljas
☀	Tuli sees/väljas/valgustugevuse sujuv reguleerimine
-	Ventileerimisvõimsuse vähendamine / ventilaatori viivitusega seiskumine
+	Ventileerimisvõimsuse suurendamine / intensiivaste 1, 2
b	boost-funktsioon (lühiajaline seadmine maksimaalvõimsusele)
↔	Ventilaatori viivitusega seiskumine

### Ventilaatori seadistamine

#### Sisselülitamine

- Puudutage sümbolit ⓘ. Ventilaator käivitub võimsusastmel 2.
- Puudutage sümboleid + või -, et muuta õhupuhasti võimsust.

#### Väljalülitamine

Puudutage sümbolit ⓘ.

#### Intensiivaste

Eriti tugeva lõhna ja auru tekke korral võite kasutada intensiivastet.

Puudutage sümbolit +, kui õhupuhasti on astmel 3.

Aktiveerub intensiivaste 1 int. Kui puudutate uuesti sümbolit +, aktiveerub intensiivaste 2 int.

Umbes 6 minuti pärast lülitab elektroonika õhupuhasti automaatselt tagasi madalamale ventileerimisastmele. Kui soovite intensiivastet enne eelseatud aja lõppemist lõpetada, puudutage sümbolit - seni, kuni seade on jõudnud soovitud ventileerimisastmele.

#### Boost-funktsioon

Boost-funktsioon on lühiajaline seadmine maksimaalvõimsusele, mida saab aktiveerida õhupuhasti mis tahes seadistuse puhul.

Puudutage sümbolit b. Umbes 20 sekundi pärast lülitub õhupuhasti eelnevalt seatud ventileerimisastmele.

#### Ventilaatori viivitusega seiskumine

Puudutage sümbolit ↔.

Umbes 10 minuti pärast lülitub ventilaator automaatselt välja.

**Märkus:** Lülitage õhupuhasti sisse toiduvalmistamise alguses ja välja alles paar minutit pärast toiduvalmistamise lõppu. Niimoodi kõrvaldatakse köögiaurud kõige tõhusamalt.

### Valgustus

Valgustust võite sisse ja välja lülitada ventilaatorist sõltumatult.

Puudutage sümbolit ☀.

#### Heleduse reguleerimine

Vajutage sümbolile ☀ seni, kuni soovitud heledus on välja reguleeritud.

#### Täitumise näit

Metallist rasvafiltrite või aktiivsöefiltri täitumisel kõlab pärast ventilaatori väljalülitumist 4 sekundi jooksul helisignaali.

Lisaks ilmub näidikule järgmine sümbol:

- Metallist rasvafiltrid: ☒
- Aktiivsöefilter: ↕

Hiljemalt nüüd tuleks metallist rasvafiltreid puhastada või aktiivsöefilter välja vahetada.

Kuidas metallist rasvafiltreid puhastada, saate teada peatükist → "Puhastamine ja hooldamine" lk 7

Ajal, mil täitumisnäidud vilguvad, saab neid lähtestada. Selleks puudutage sümbolit -.

#### Näidiku ümberseadistamine õhuringlusrežiimile

Õhuringlusrežiimile seadmiseks tuleb elektrooniline juhtimine vastavalt ümber seadistada:

- Õhupuhasti peab olema vooluvõrku ühendatud ja välja lülitatud.
- Vajutage ühekorraga sümbolitele ⓘ ja ↔ ja hoidke neid all seni, kuni õhuringlusrežiimi näit ☒ ↕ süttib. Klahvikombinatsiooni uue vajutamise ja allhoidmise korral põleb näit ☒ ↕ CleanAir ringleva õhu mooduli juures.
- Klahvikombinatsiooni uue vajutamise ja allhoidmisega seatakse elektroonilise juhtimise näidik jälle ümber äratõmberežiimile (näit ☒).

### Helisignaali

#### Helisignaali sisselülitamine

Kui ventilaator on välja lülitatud, puudutage ja hoidke üheaegselt umbes 3 sekundi vältel all sümboleid ⓘ ja +. Kinnituseks kõlab helisignaali.

#### Helisignaali väljalülitamine

Korrake helisignaali sisselülitamise protsessi.

## Juhtpaneel variant 2



Selgitus	
ⓘ	Ventilaator sees/väljas
☀	Tuli sees/väljas/valgustugevuse sujuv reguleerimine
b	boost-funktsioon (lühiajaline seadmine maksimaalvõimsusele)
auto	Ventilaatori viivitusega seiskumisega automaatrežiim
-   +	Ventileerimisastmete reguleerimisala

### Ventilaatori seadistamine

#### Sisselülitamine

- Puudutage sümbolit ⓘ. Ventilaator käivitub võimsusastmel 2.
- Ventilaatori võimsuse muutmiseks tõmmake sõrmega üle reguleerimisala |||.

#### Väljalülitamine

Puudutage sümbolit ⓘ.

#### Intensiivaste

Eriti tugeva lõhna ja auru tekke korral võite kasutada intensiivastet.

Tõmmake sõrmega üle reguleerimisala ||| paremale. Intensiivastmeid 1 int ja 2 int on võimalik välja valida.

Umbes 6 minuti pärast lülitab elektroonika õhupuhasti automaatselt tagasi madalamale ventileerimisastmele. Kui soovite intensiivastet enne eelseatud aja lõppemist lõpetada, tõmmake sõrmega üle reguleerimisala ||| vasakule, kuni seade on jõudnud soovitud ventileerimisastmele.

#### Boost-funktsioon

Boost-funktsioon on lühiajaline seadmine maksimaalvõimsusele, mida saab aktiveerida õhupuhasti mis tahes seadistuse puhul.

Puudutage sümbolit b. Umbes 20 sekundi pärast lülitub õhupuhasti eelnevalt seatud ventileerimisastmele.

### Automaatrežiim

#### Sisselülitamine

- Puudutage sümbolit ⓘ. Ventilaator käivitub võimsusastmel 2.
- Puudutage sümbolit auto. Optimaalne ventileerimisaste 1, 2 või 3 seadistatakse automaatselt sensori kaudu.

#### Väljalülitamine

Automaatrežiimi väljalülitamiseks puudutage sümbolit auto või sümbolit ⓘ.

Ventilaator lülitub automaatselt välja, kui sensor ei tuvasta enam muudatusi õhu kvaliteedis.

Automaatrežiim töötab maksimaalselt 4 tundi.

### Sensorjuhtimine

Automaatrežiimil tuvastab õhupuhasti sensor keetmisel ja praadimisel tekkivate lõhnade intensiivsuse. Olenevalt sensori seadistusest lülitub ventilaator automaatselt mõnele muule ventileerimisastmele.

Tundlikkuse esialgne seadistus: 3

Tundlikkuse madalaim seadistus: 1

Tundlikkuse kõrgeim seadistus: 5

Kui sensorjuhtimine reageerib liiga kiiresti või liiga aeglaselt, saab seda vastavalt muuta:

1. Vajutage ajal, mil ventilaator on välja lülitatud, sümbolile auto ja hoidke seda ca 4 sekundit. Seadistus ilmub näidikule.
2. Tõmmates reguleerimisalal ||| sõrmega paremale või vasakule, muudate sensorjuhtimise seadistust.
3. Sisestuse kinnitamiseks vajutage sümbolile auto ja hoidke seda ca 4 sekundit.

### Valgustus

Valgustust võite sisse ja välja lülitada ventilaatorist sõltumatult.

Puudutage sümbolit ☀.

#### Heleduse reguleerimine

Vajutage sümbolile ☀ seni, kuni soovitud heledus on välja reguleeritud.

### Täitumise näit

Metallist rasvafiltrite või aktiivsöefiltri täitumisel kõlab pärast ventilaatori väljalülitumist 4 sekundi jooksul helisignaali.

Lisaks ilmub näidikule järgmine sümbol:

- Metallist rasvafiltrid: ☒
- Aktiivsöefilter: ⬆⬇


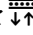
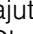

Hiljemalt nüüd tuleks metallist rasvafiltreid puhastada või aktiivsöefilter välja vahetada.

Kuidas metallist rasvafiltreid puhastada, saate teada peatükist → "Puhastamine ja hooldamine" lk 7

Ajal, mil täitumisnäidud vilguvad, saab neid lähtestada. Selleks puudutage sümbolit -.


## Näidiku ümberseadistamine õhuringlusrežiimile

Õhuringlusrežiimile seadmiseks tuleb elektrooniline juhtimine vastavalt ümber seadistada:

- Õhupuhasti peab olema vooluvõrku ühendatud ja välja lülitatud.
- Vajutage ühekorraga sümbolitele  ja **auto** ja hoidke neid all seni, kuni õhuringlusrežiimi näit  süttib. Klahvikombinatsiooni uue vajutamise ja allhoidmise korral põleb näit  CleanAir ringleva õhu mooduli juures.
- Klahvikombinatsiooni uue vajutamise ja allhoidmisega häälestatakse elektroonilise juhtimise näit jälle ümber äratõmberežiimile (näit ).

## Helisignaal

### Helisignaali sisselülitamine

Kui ventilaator on välja lülitatud, puudutage ja hoidke üheaegselt umbes 3 sekundi vältel all sümboleid  ja **+**. Kinnituseks kõlab helisignaali.

### Helisignaali väljalülitamine

Korrake helisignaali sisselülitamise protsessi.



## Puhastamine ja hooldamine

### Hoiatus

#### Põletusoh!

Seade läheb töötades kuumaks, eeskätt kuumeneb lampide piirkond. Enne puhastamist laske seadmel jahtuda.

### Hoiatus

#### Elektrilöögi oht!

Sissetungiv niiskus võib põhjustada elektrilöögi. Puhastage seadet üksnes niiske lapiga. Enne puhastamist tõmmake võrgupistik pistikupesast välja või lülitage elektrikilbis välja kaitsekorgid.

### Hoiatus

#### Elektrilöögi oht!

Sissetungiv niiskus võib põhjustada elektrilöögi. Ärge kasutage kõrgsurvepesurit ega aurupuhastit.

### Hoiatus

#### Vigastuste oht!

Seadme sisedetailid võivad olla teravate servadega. Kandke kaitsekindaid.

## Puhastusvahendid

Et vältida pindade kahjustamist ebaõigete puhastusvahenditega, juhenduge tabelis toodud andmetest. Ärge kasutage

- tugevatoimelisi ja küürivaid puhastusvahendeid,
- suure alkoholisisaldusega puhastusvahendeid,
- kõvu küürimiskäsnu või nuustikuid,
- kõrgsurvepesureid või aurupuhasteid.

Uued puhastuslapid peske enne kasutamist läbi.

Järgige kõiki puhastusvahenditele lisatud juhiseid ja hoiatusi.

Ala	Puhastusvahend
Roostevaba teras	Kuum nõudepesuvahendilahus: Puhastage lapiga ja kuivatage pehme rätikuga. Roostevabast terasest pindu puhastage lihvimise suunas. Hooldekeskuses ja müügiesindustes on saadaval sobivad vahendid roostevaba terase puhastamiseks. Kandke puhastusvahend pehme lapi abil õhukese kihina pinnale.
Lakitud pinnad	Kuum nõudepesuvahendilahus: Puhastage niiske lapiga ja kuivatage pehme rätikuga. Ärge kasutage roostevaba terase puhastusvahendit.
Alumiinium ja plast	Klaasipuhastusvahend: Puhastage pehme lapiga
Klaas	Klaasipuhastusvahend: Puhastage pehme lapiga Ärge kasutage klaasist kaabitsat.
Juhtelemendid	Kuum nõudepesuvahendilahus: Puhastage niiske lapiga ja kuivatage pehme rätikuga. Sissetungiv niiskus võib kahjustada elektroonikat. Juhtelemendid ei tohi kunagi puhastada märja lapiga. Ärge kasutage roostevaba terase puhastusvahendit.

## Metallist filtrite puhastamine

Antud juhend kehtib seadme erinevatele variantidele. Kasutusjuhendis võib olla kirjeldatud selliseid osasid, mis teie seadmel puuduvad.

### Hoiatus

#### Tuleoht!

Rasvafiltrisse kogunenud rasvajäägid võivad süttida.

### Rasvafiltreid tuleb vähemalt iga 2 kuu tagant puhastada.

Ärge kunagi laske seadmel töötada ilma rasvafiltriteta.

### Märkused

- Ärge kasutage agressiivseid, hapet või leelist sisaldavaid puhastusvahendeid.
- Metallist filtrite puhastamisel puhastada niiske lapiga ka seadmes olev metallist filtrite hoidik.
- Metallist filtreid võib puhastada nõudepesumasinas või käsitsi.

### Käsitsi

**Märkus:** Tugevalt kinnikleepunud mustuse eemaldamiseks võite kasutada spetsiaalset rasva lahustajat. Seda saab tellida e-poe kaudu.

- Leotage metallist rasvafiltreid kuumas pesuvees, millele on lisatud nõudepesuvahendit.
- Kasutage puhastamiseks harja ja loputage filtrid korralikult.
- Laske metallist filtritel kuivaks tilkuda.

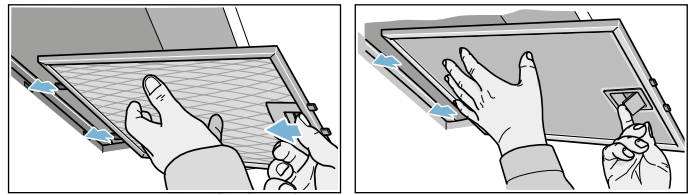
### Nõudepesumasinas

**Märkus:** Puhastamisel nõudepesumasinas võib ette tulla kergeid värvimuutusi. See ei mõjuta metallist rasvafiltrite funktsiooni.

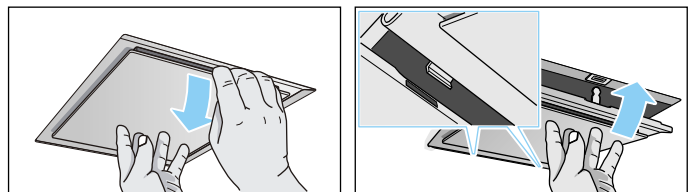
- Ärge peske tugevasti määrdunud metallist rasvafiltreid koos nõudega.
- Asetage metallist filtrid vabalt nõudepesumasinasse. Metallist filtreid ei tohi kuhugi vahele suruda.

## Metallist filtrite mahamonteerimine

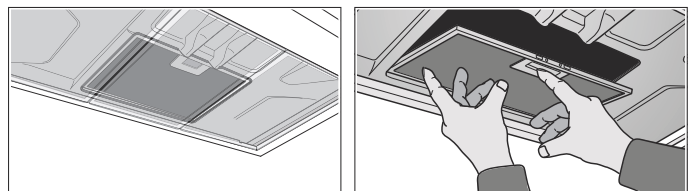
1. Avage lukustus ja keerake metallist rasvafilter alla. Sealjuures hoidke teist kätt metallist rasvafiltri all.
2. Võtke metallist rasvafilter hoidikust välja.



Servatõmbefunktsiooniga filtrite puhul tõmmake metallist rasvafilter alla. Sealjuures hoidke teist kätt metallist rasvafiltri all.



Kui seadme sees on lisafiltreid, avage lukustus ja tõmmake metallist rasvafilter alla. Sealjuures hoidke teist kätt metallist rasvafiltri all.



### Märkused

- Metallist rasvafiltri alumisse ossa võib koguneda rasva.
- Hoidke metallist rasvafiltrit rõhtsalt, et vältida rasva mahatilkumist.

3. Puhastage metallist rasvafilter.

## Metallist rasvafiltrite paigaldamine

1. Paigaldage metallist rasvafilter. Sealjuures hoidke teise käega kinni metallist rasvafiltri alt.
2. Keerake metallist rasvafilter üles ja laske sulguril fikseeruda.



## 🔍 Mida teha tõrgete korral?

Tekkinud tõrkeid on sageli võimalik ise kõrvaldada. Enne hooldekeskusesse pöördumist järgige alltoodud juhiseid.

### ⚠️ Hoiatus

#### Elektrilöögi oht!

Asjatundmatult teostatud parandustööd on ohtlikud. Parandustöid teha ja kahjustatud ühendusjuhet välja vahetada tohib vaid tootja väljaõppe läbinud tehnik. Kui seade on defektne, eemaldage pistik pistikupesast või lülitage vool elektrikilbist välja. Pöörduge hooldustöökotta.

### Tõrgete tabel

Tõrge	Võimalik põhjus	Lahendus
Seade ei tööta	Pistik ei ole ühendatud pistikupesasse	Ühendage seade vooluvõrguga
	Voolukatkestus	Kontrollige, kas teised kodumasinad töötavad
	Kaitse on defektne	Kontrollige, kas elektrikilbi kaitse on töökorras.
Valgustust ei saa sisse lülitada.	Lambid on defekt- sed.	Vahetage lambid välja, vt punkti "Lampide vahetamine".

### Lampide vahetamine

Antud juhend kehtib seadme erinevatele variantidele. Kasutusjuhendis võib olla kirjeldatud selliseid osasid, mis teie seadmel puuduvad.

#### ⚠️ Hoiatus

##### Elektrilöögi oht!

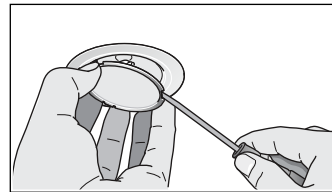
Lampide vahetamisel on lambipesade kontaktid voolu all. Enne lampide vahetamist tõmmake võrgupistik pistikupesast välja või lülitage elektrikilbis välja kaitsekorgid.

**Oluline info!** Kasutage ainult ühte tüüpi ja ühesuguse võimsusega valgustusseadmeid (vt lambipesal või seadme siseküljel asuvat andmesilti – vaatamiseks monteerida maha metallist filtreid.

### Halogeenlampide väljavahetamine

**Märkus:** Halogeenlampe ei tohi pesasse asetamisel puudutada klaasist kolvist. Halogeenlampide pesasse asetamiseks kasutada puhast lappi.

1. Lambi võru eemaldada ettevaatlikult sobiva tööriistaga.
2. Tõmmata lamp välja ja asendada samasugust tüüpi lambiga.



3. Panna paika lambi kate.
4. Panna võrgupistik pistikupesasse või lülitada kaitse uuesti sisse.

### LED-lambid

Defektseid LED-lampe tohivad välja vahetada ainult tootja, tema klienditeenindus või volitatud spetsialist (elektripaigaldaja).

#### ⚠️ Hoiatus

##### Vigastuste oht!

LED-lampide tuli on väga ere ja võib kahjustada silmi (riskirühm 1). Sisselülitatud LED-lampide tuli ei tohi olla suunatud otse silma kauem kui 100 sekundit.

## Klienditeenindus

Hooldekeskuse pöördumisel teatage alati oma seadme tootenumber (E-nr) ja valmistamisnumber (FD-nr), et saaksime osutada Teile kvalifitseeritud abi. Numbrid leiате andmesildilt, mis paikneb seadme siseküljel (andmesildini jõudmiseks eemaldage metallist rasvafiltrid).

Pange siia kirja oma seadme andmed ja hooldekeskuse telefoninumber, nii on need vajaduse korral kohe käepärast.

E-nr	FD-nr
<b>Hooldekeskus</b> ☎	

Pidage meeles, et nõuetevastasesest kasutusest tingitud tõrke korral on hooldekeskuse tehniku väljakutse ka garantii kehtivuse ajal tasuline.

### Remonttööde tellimus ja konsultatsioon rikete korral

Kõigi riikide kontaktandmed leiате kaasasolevast klienditeeninduste nimekirjast.

Tootja pädevuses võite kindel olla. Sellest lähtudes tagate, et parandustöid teevad asjaomase kvalifikatsiooniga hooldustehnikud, kes kasutavad seadme jaoks ettenähtud originaalvaruosi.

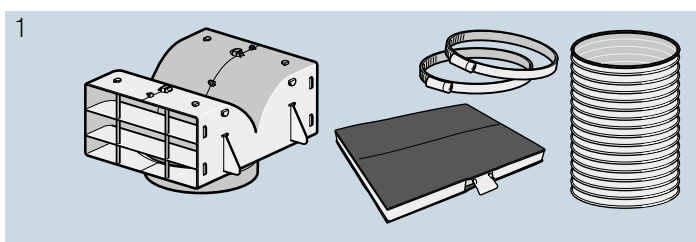
## Õhuringlusrežiimi lisatarvikud

(ei sisaldu tarnekomplektis)

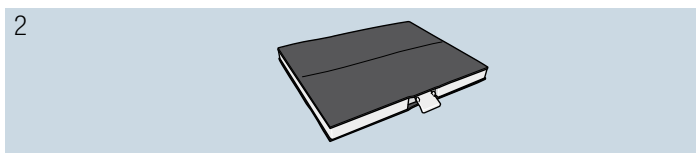
### Märkused

- Järgige lisatarvikute paigaldusjuhiseid.
- Seadmete puhul, mille sees on lisafilter, saab kasutada ainult CleanAir õhuringlusmoodulit.

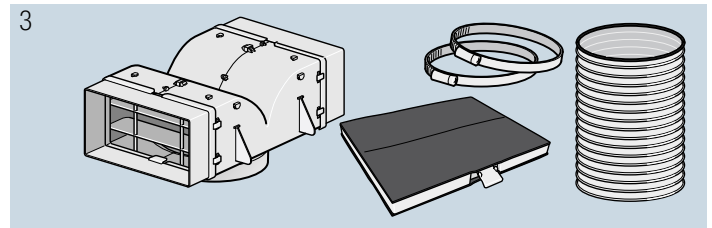
Standardvarustus: õhuringlusrežiimi stardikomplekt - kitsas



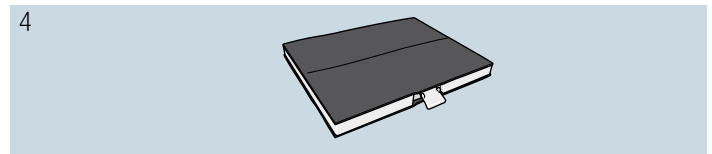
Vahetatav filter



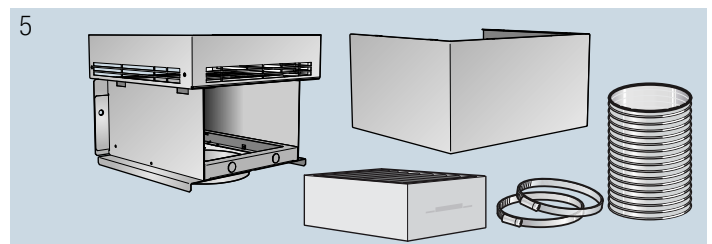
Standardvarustus: õhuringlusrežiimi stardikomplekt - lai



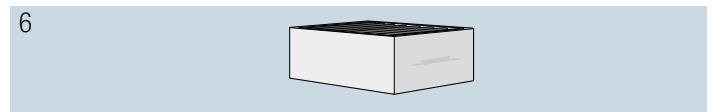
Vahetatav filter



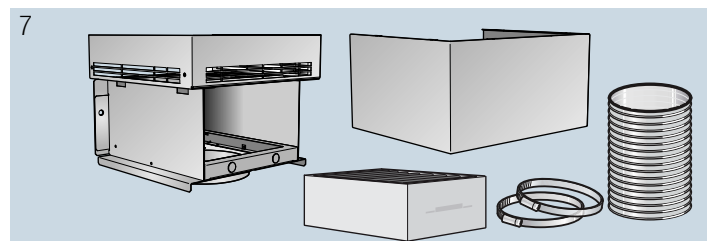
Standardvarustus: CleanAir õhuringlusmoodul - kitsas



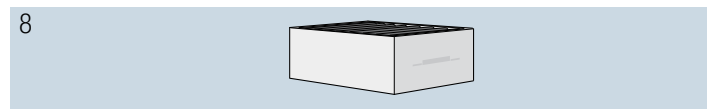
Vahetatav filter



Standardvarustus: CleanAir õhuringlusmoodul - lai

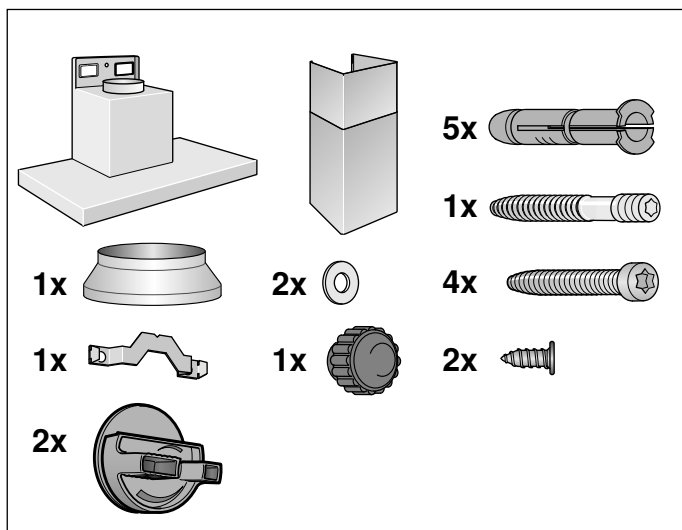
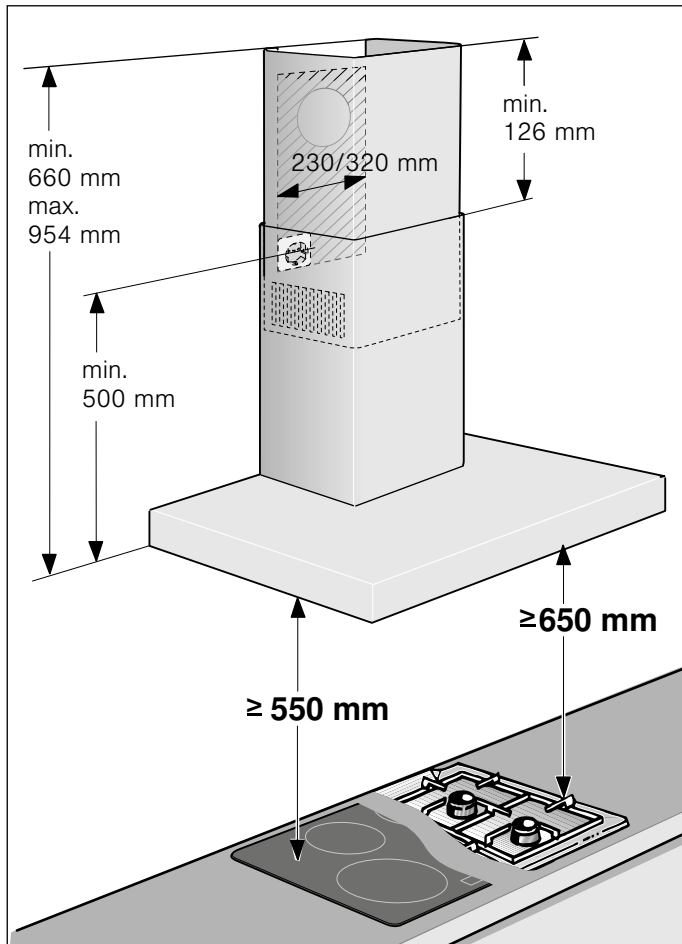


Vahetatav filter



1	LZ53250 kanali laius 260 mm
2	LZ53251 kanali laius 260 mm
3	LZ53450 kanali laius 345 mm
4	LZ53451 kanali laius 345 mm
5	LZ57000 kanali laius 260 mm
6	LZ56200 kanali laius 260 mm
7	LZ57300 kanali laius 345 mm
8	LZ56200 kanali laius 345 mm

# PAIGALDUSJUHEND



- See seade paigaldatakse seinale.
- Eritarvikute puhul (nt õhuringlusrežiimile) järgida nendega kaasas olevat paigaldusjuhendit.
- Seadme pealispinnad on tundlikud. Paigaldamisel vältida kahjustusi.

## ⚠ Olulised ohutusnõuded

Lugege kasutusjuhend hoolikalt läbi. Sellest leiate vajaliku teabe seadme ohutuks ja õigeks käsitlemiseks. Hoidke kasutus- ja paigaldusjuhend alles hilisemaks kasutamiseks või seadme järgmiste omanike tarvis.

Turvaline kasutamine on tagatud ainult siis, kui paigaldamine toimub vastavalt paigaldusjuhendile. Paigaldatud seadme veatu töö eest vastutab paigaldaja.

Õhupuhasti laius peab vastama vähemalt keeduvälja laiusele.

Paigaldamisel tuleb järgida aktuaalselt kehtivaid ehituseeskirju ja kohalike elektri ning gaasiga varustajate eeskirju.

Heitõhu väljajuhtimisel tuleb järgida ametkondlikke ja õigusaktides sätestatud nõudeid (nt ehitusmäärust).

### ⚠ Hoiaatus

#### Eluohtlik!

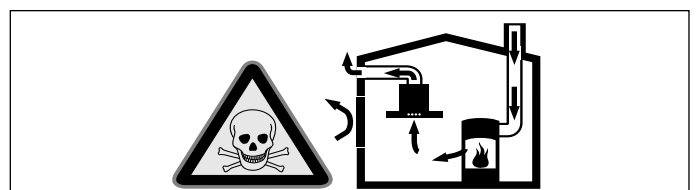
Ruumi tagasi tungivad põlemisgaasid tekitavad mürgistusohu. Heitõhku ei tohi välja suunata ei kasutuses oleva suitsu- või heitgaasilõõri ega ka šahti kaudu, mis on ette nähtud küttekolletega ruumide õhutamiseks. Kui heitõhk suunatakse suitsu- või heitgaasilõõri, mis ei ole kasutuses, tuleb see kooskõlastada päästeametiga.

### ⚠ Hoiaatus

#### Eluohtlik!

Ruumi tagasi tungivad põlemisgaasid tekitavad mürgistusohu.

Kui seade töötab äratõmberežiimil ja samal ajal kasutatakse korstnaga küttekollet, tuleb hoolitseda selle eest, et ruumis oleks piisavalt värsket õhku.

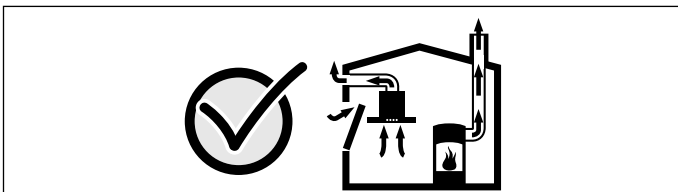


Ruumi õhust sõltuvad küttekolded (nt gaasi-, õli-, puu- või söekütteil töötavad kütteseadmed, läbivoolukuumutid, kuuma vee seadmed) saavad põlemiseks vajalikku õhku ruumist, kus asub küttekolle, ja suunavad heitgaasid läbi väljalaskesüsteemi (nt lõõri) ruumist välja.

Sisselülitatud õhupuhasti viib köögist ja kõrvalruumidest õhu välja – kui piisaval hulgal värsket õhku juurde ei tule, tekib alarõhk. Mürgised gaasid tungivad lõõrist või väljatõmbekanalist tagasi eluruumidesse.

- Seepärast tuleb alati hoolitseda selle eest, et ruumis oleks piisavalt värsket õhku.
- Ventilatsiooniava iseenesest ei taga veel piirnormidest kinnipidamist.

Ohutu kasutamine on võimalik vaid juhul, kui ruumis, kus asub küttekolle, ei tõuse alarõhk üle 4 Pa (0,04 mbar). See on võimalik siis, kui ruumi tuleb põlemiseks vajalikku õhku juurde uste, akende, seina ventilatsiooniavade või muude tehniliste lahenduste kaudu.



Küsige igal juhul nõu pädevalt tehnikult, kes oskab hinnata maja ventilatsioonisüsteemi tervikuna ja soovitab teile sobivat lahendust ventilatsiooniks.

Kui õhupuhastit kasutatakse üksnes õhuringlusrežiimil, ei ole kasutamisel mingeid piiranguid.

### **⚠ Hoiaus Eluohtlik!**

Ruumi tagasi tungivad põlemisgaasid tekitavad mürgistusohu. Ventilaaatori ühendamisel korstnaga küttekoldega peab õhupuhasti olema varustatud kaitselülitiga.

### **⚠ Hoiaus**

#### **Tuleoht!**

Rasvafiltrisse kogunenud rasvajäägid võivad süttida. Kuumuse kogunemise vältimiseks tuleb kinni pidada toodud vahekaugustest. Järgige ka pliidi kohta esitatud teavet. Kui gaasikeedualasid ja elektrilisi keedualasid kasutatakse koos, kehtib suurim toodud vahemaa.

Seadet tohib paigaldada ainult ühe küljega otse vastu ülakappi või seina. Kaugus seinast või ülakapist peab olema vähemalt 50 mm.

### **⚠ Hoiaus**

#### **Vigastuste oht!**

- Seadme sisedetailid võivad olla teravate servadega. Kandke kaitsekindaid.
- Seade, mis ei ole nõuetekohaselt kinnitatud, võib alla kukkuda. Kõik kinnitusdetailid peavad olema kindlalt ja ohutult paigaldatud.
- Seade on raske. Seadme liigutamiseks läheb vaja 2 inimest. Kasutage vaid sobivaid abivahendeid.

### **⚠ Hoiaus**

#### **Elektrilöögi oht!**

Seadme sisedetailid võivad olla teravate servadega. Ühendusjuhe võib kahjustada saada. Ühendusjuhe ei tohi paigaldamise ajal kahekorra käänduda ega kinni kiilduda.

### **⚠ Hoiaus**

#### **Elektrilöögi oht!**

Seadet peab olema igal võimalik vooluvõrgust lahti ühendada. Seade on valmis vooluvõrku ühendamiseks ja seda tohib ühendada ainult nõuetekohaselt paigaldatud kaitsekontaktiga varustatud pistikupessa. Kui pistik ei ole pärast seadme paigaldamist enam ligipääsetav või kui ühendus on jäik, peab seadmel olema kõikidest poolustest lahutav kaitseseadis, mille kontaktvahemik on vähemalt 3 mm. Jäik ühendamine on lubatud ainult elektrispetsialistile.

### **⚠ Hoiaus**

#### **Lämbumisoht!**

Pakkematerjal on lastele ohtlik. Ärge kunagi lubage lastel pakkematerjaliga mängida.

## Üldised juhised

### Äratõmberežiim

#### Hoiatus

##### Eluohulik!

Ruumi tagasi tungivad põlemisgaasid tekitavad mürgistusohu. Heitõhku ei tohi välja suunata ei kasutuses oleva suitsu- või heitgaasilõõri ega ka šahti kaudu, mis on ette nähtud küttekolletega ruumide õhutamiseks. Kui heitõhk suunatakse suitsu- või heitgaasilõõri, mis ei ole kasutuses, tuleb see kooskõlastada päästametiga.

Kui heitõhk suunatakse välja läbi välisseina, tuleks kasutada teleskoopтору.

### Äratõmbekanal

**Märkus:** Tootja garantii ei laiene torustikuga seotud kaebustele.

- Seade töötab optimaalse jõudlusega, kui väljalasketoru on lühike, sirge ja võimalikult suure läbimõõduga.
- Pikkade, karedapinnaliste väljalasketorude, rohkete torupõlvete või alla 150 mm läbimõõduga torude kasutamisel ei ole võimalik saavutada optimaalset imemisjõudlust ja ventilaatori müra on suurem.
- Äratõmbetorustiku torud või voolikud peavad olema mittesüttivast materjalist.

#### Ümartorud

Soovitatav siseava läbimõõt on 150 mm, kuid peab olema vähemalt 120 mm.

#### Lamekanalid

Siseava ristlõige peab vastama ümartorude läbimõõdule.

**Ø 150 mm ca 177 cm<sup>2</sup>**

**Ø 120 mm ca 113 cm<sup>2</sup>**

- Lamekanalitel ei tohiks olla järske pöördeid.
- Teistsuguste läbimõõtude korral kasutage tihendeid.

### Seina kontrollimine

- Sein peab olema tasane, vertikaalne ja piisavalt stabiilne.
- Puurimisaugu sügavus peab vastama kruvi pikkusele. Tüüblid peavad olema kindlalt kinni.
- Kaasas olevad kruvid ja tüüblid sobivad massiivsele müüritisele. Teistele konstruktsioonidele (nt kipsplaadid, poorbetoon, poroton-telliskivid) tuleb kasutada selleks sobivaid kinnitusvahendeid.
- Õhupuhasti max kaal on **40 kg**.

### Elektriühendus

#### Hoiatus

##### Elektrilöögi oht!

Seadme sisedetailid võivad olla teravate servadega. Ühendusjuhe võib kahjustada saada. Ühendusjuhe ei tohi paigaldamise ajal kahekorra kääндuda ega kinni kiilduda.

Vajalikud ühendusandmed seisavad seadme siseküljel asuval andmesildil, selleks monteerida maha metallist rasvafilter.

#### Ühendusjuhtme pikkus: ca 1,30 m

See seade on kooskõlas EÜ raadiohäireid käsitlevate eeskirjadega.

#### Hoiatus

##### Elektrilöögi oht!

Seadet peab olema igal võimalik vooluvõrgust lahti ühendada. Seade on valmis vooluvõrku ühendamiseks ja seda tohib ühendada ainult nõuetekohaselt paigaldatud kaitsekontaktiga varustatud pistikupessa. Kui pistik ei ole pärast seadme paigaldamist enam ligipääsetav või kui ühendus on jäik, peab seadmel olema kõikidest poolustest lahutav kaitseseadis, mille kontaktvahemik on vähemalt 3 mm. Jäik ühendamine on lubatud ainult elektrispetsialistile.

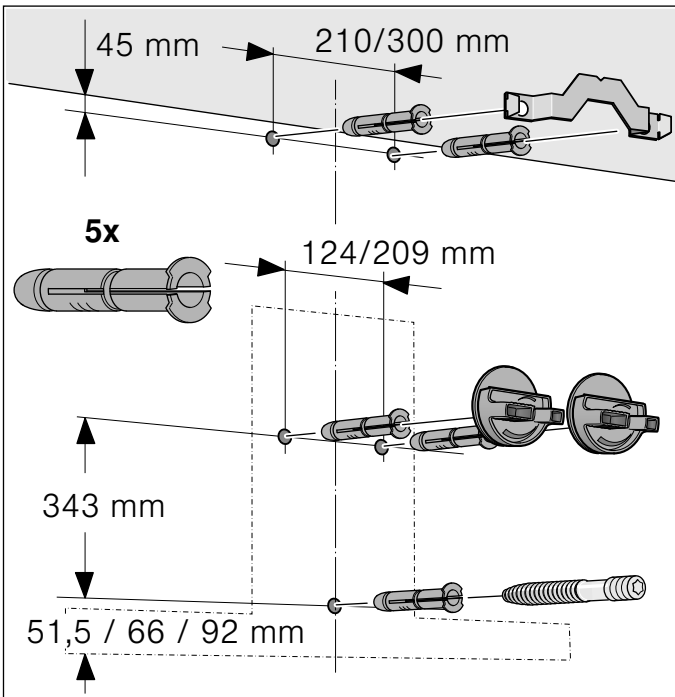
## Paigaldamine

### Paigaldamise ettevalmistamine

#### Tähelepanu!

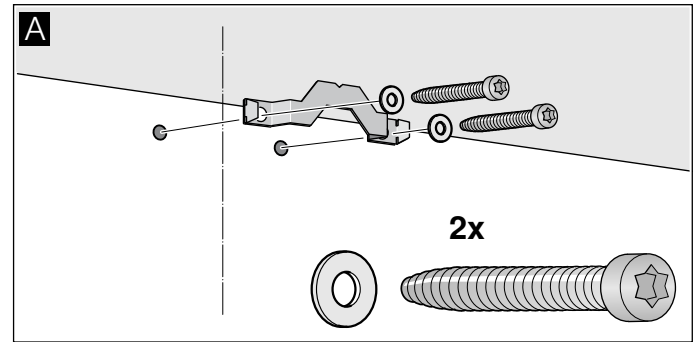
Veenduge, et puuritavas piirkonnas ei leidu elektrijuhtmeid, gaasi- ega veetorusid.

1. Tõmmake seinale laest õhupuhasti allservani ulatuv püstloodne keskjoon.
2. Märkige maha kruvide asukohad ja paigalduspiirkonna kontuur.
3. Puurige kinnituste tarvis viis auku  $\varnothing 8$  mm ja puurimissügavusega 80 mm ning suruge tüüblid seinaga ühetasa sisse.

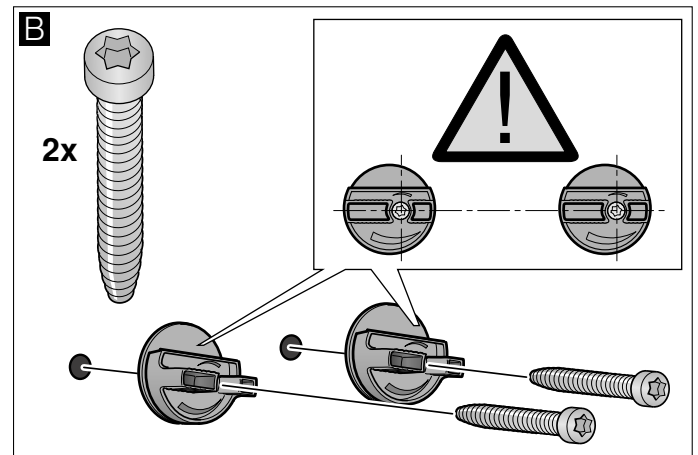


## Paigaldamine

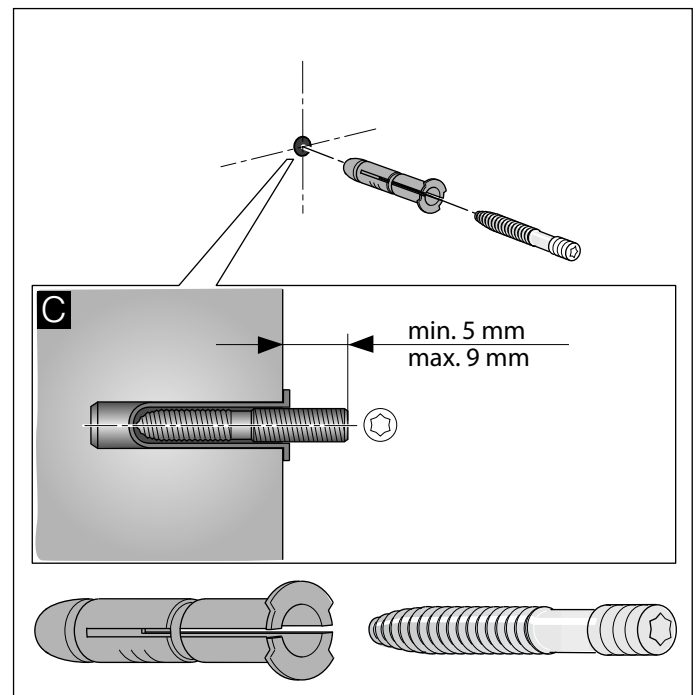
1. Kruvige külge lõõrikatte kinnitusnurgikud. **A**



2. Kruvige õhupuhasti riputid käega kinni. Ärge pingutage kruvisid kinni! **B**

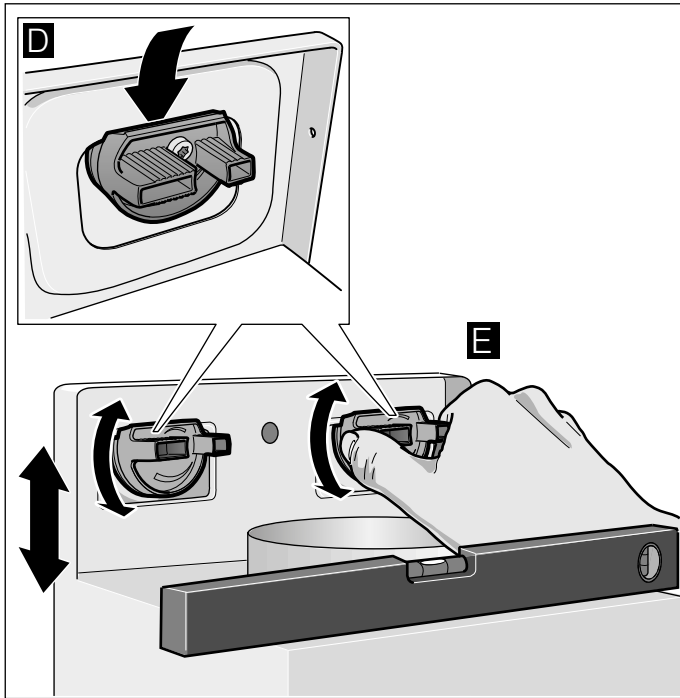


3. Keermepolt keerake sisse nii, et see ulatub seinast veel 5 - 9 mm ulatuses välja. **C**

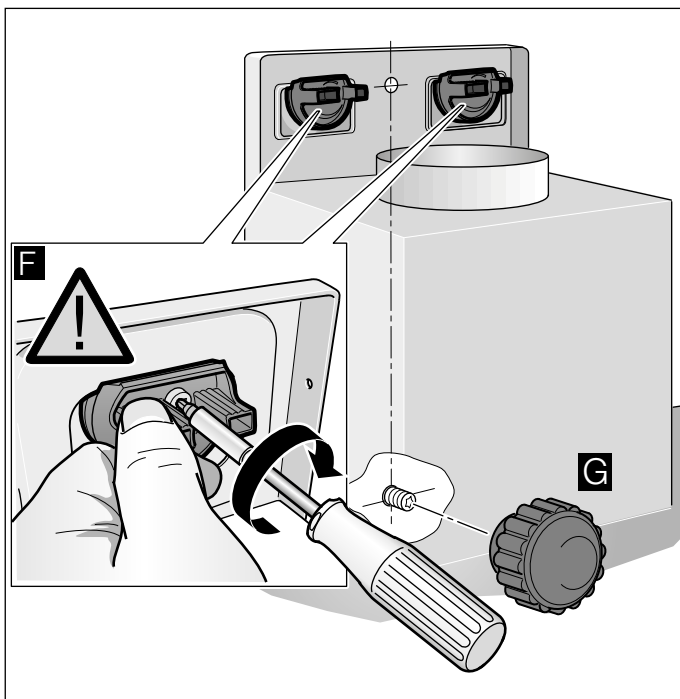


## Seadme ülespanek ja joondamine

1. Eemaldage kaitsekile esmalt seadme tagaküljelt ja pärast paigaldamist tõmmake see täies ulatuses maha.
2. Kinnitage seade nii, et see on riputite küljes kindlalt kinni. **D**
3. Joondage seade horisontaalselt, selleks keerake riputeid. Vajaduse korral võib seadet nihutada paremale või vasakule. **E**



4. Pingutage riputite kruvid tugevasti kinni. Seejuures hoidke riputeid kinni. **F**
5. Keerake rihveldatud mutter tugevasti kinni. **G**



## Toruühenduste kinnitamine

**Märkus:** Kui kasutatakse alumiiniumtoru, tuleb ühendamise koht eelnevalt tasandada.

### Väljalasketoru Ø 150 mm (soovitatav suurus)

Väljalasketoru kinnitada otse õhutoru külge ja tihendada.

### Väljalasketoru Ø 120 mm

1. Ahenev siirdmik kinnitada otse õhutoru külge.
2. Väljalasketoru kinnitada aheneva siirdmiku külge.
3. Mõlemad ühenduskohad tihendada sobival viisil.

## Lõõrikatte paigaldamine

### ⚠ Hoiatus

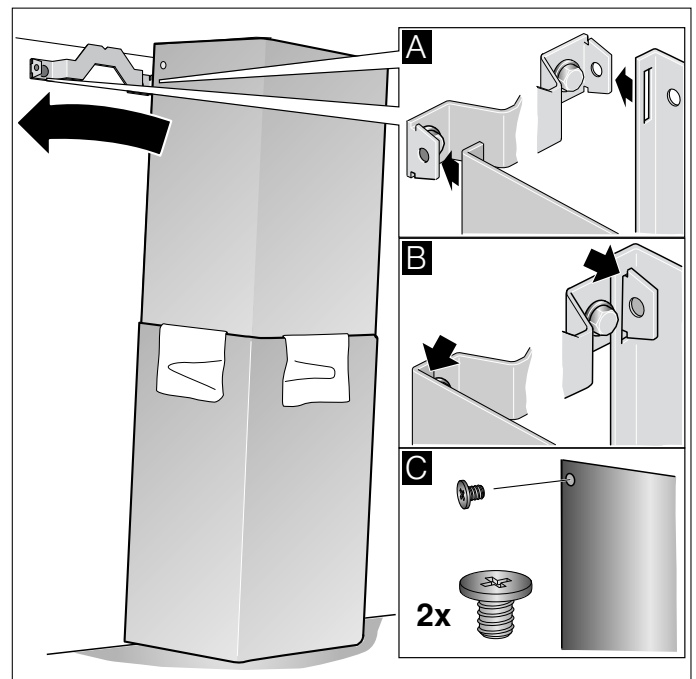
#### Vigastusoh!

teravate servade tõttu paigaldamise ajal. Seadme paigaldamisel kanda alati kaitsekindaid.

1. Võtke lõõrikatted lahti. Selleks tõmmake maha kleplint
2. Tõmmake mõlema lõõrikatte küljest maha kaitsekiled.
3. Lükake lõõrikatted teineteise sisse.

#### Märkused

- Kriimustuste vältimiseks pange välimise lõõrikatte servadele kaitseks paber.
  - Seesmise lõõrikatte pilud jäävad allapoole.
4. Pange lõõrikatted seadme peale.
  5. Lükake seesmine lõõrikate üles ja kinnitage vasakult ning paremalt kinnitusnurgiku külge. **A**
  6. Fikseerimiseks vajutage lõõrikate alla. **B**
  7. Keerake lõõrikate külgedelt kahe kruviga kinnitusnurgiku külge kinni. **C**



## Turinys

<b>NAUDOJIMO INSTRUKCIJA</b> .....	16
 <b>Naudojimas pagal paskirtį</b> .....	16
 <b>Svarbūs saugos nurodymai</b> .....	16
 <b>Aplinkos apsauga</b> .....	18
 <b>Eksploatavimo režimai</b> .....	18
 <b>Prietaiso valdymas</b> .....	19
 <b>Valymas ir einamoji techninė</b> .....	21
 <b>Gedimas – ką daryti?</b> .....	23
 <b>Klientų aptarnavimo tarnyba</b> .....	24
<b>MONTAVIMO INSTRUKCIJA</b> .....	25
 <b>Svarbūs saugos nurodymai</b> .....	25
 <b>Bendros nuorodos</b> .....	27
 <b>Montavimas</b> .....	28

## NAUDOJIMO INSTRUKCIJA

Daugiau informacijos apie gaminius, priedus, atsargines dalis ir paslaugas rasite internete: [www.siemens-home.com](http://www.siemens-home.com) ir interneto parduotuvėje: [www.siemens-eshop.com](http://www.siemens-eshop.com)

### Naudojimas pagal paskirtį

Atidžiai perskaitykite šią instrukciją. Tik tada galėsite saugiai ir tinkamai naudotis prietaisu. Išsaugokite naudojimo ir montavimo instrukciją, kad galėtumėte vėliau pasinaudoti arba perduoti naujam savininkui.

Prietaisas saugiai naudojimas tik tuomet, jei jis tinkamai sumontuotas, laikantis montavimo instrukcijos. Įrengimo darbus atliekantis asmuo atsakingas už nepriekaištingą veikimą statymo vietoje.

Šį prietaisą galima naudoti tik buityje ir namų aplinkoje. Prietaisas nepritaikytas naudoti lauke. Veikiančio prietaiso nepalikite be priežiūros. Gamintojas neatsako už gedimus dėl netinkamo prietaiso naudojimo ar priežiūros.

Šis prietaisas pritaikytas naudojimui tik iki ne daugiau kaip 2000 metrų aukštyje virš jūros lygio.

Jaunesni nei 8 metų vaikai ir asmenys, kurių fiziniai, sensoriniai arba protiniai gebėjimai yra mažesni, arba neturintieji patirties bei žinių šį prietaisą gali naudoti tik prižiūrimi už jų saugumą atsakingo asmens arba jo instruktuoti apie saugų prietaiso naudojimą bei supratę iš to kylančius pavojus.

Negalima leisti vaikams žaisti su prietaisu. Valymo ir naudotojo atliekamų techninės priežiūros darbų vaikai negali atlikti, nebent jiems jau sukako 8 metai ir jie bus prižiūrimi.

Jaunesnių nei 8 metų vaikų negalima leisti būti arti prietaiso ir jungiamojo laido.

Išpakuokite prietaisą ir jį patikrinkite. Jei transportuojant prietaisas buvo pažeistas, jo neprijunkite.

Šis prietaisas nėra pritaikytas eksploatuoti su išoriniu jungiklius su laikrodžio mechanizmu arba nuotoliniu valdikliu.

### Svarbūs saugos nurodymai

#### Įspėjimas

##### **Kyla pavojus uždusti!**

Pakuotė pavojinga vaikams. Niekuomet neleiskite žaisti vaikams su pakuotės medžiagomis.

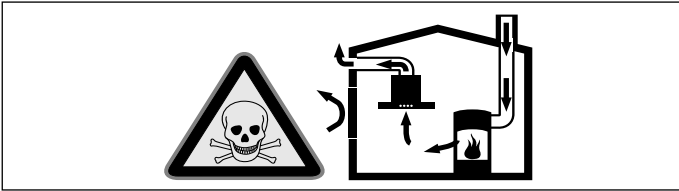
#### Įspėjimas

##### **Pavojus gyvybei!**

Galima apsinuodyti atgal įsiurbiamomis degimo dujomis.

Kai prietaisui įjungtas oro ištraukimo režimas ir kartu naudojama ugniavietė, kuriai reikia patalpos oro, pasirūpinkite, kad visada būtų tiekiamas pakankamas oro kiekis.



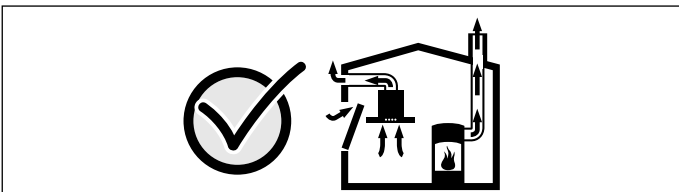


Patalpos oru maitinami prietaisai (pvz., dujiniai, tepaliniai šildytuvai, malkomis arba anglimi kūrenamos krosnys, momentiniai ir įprasti vandens šildytuvai) degujį orą ima iš tos patalpos, kurioje yra pastatyti, o panaudotas dujas pašalina į išorę per dujų šalinimo įrenginius (pvz., kaminus).

Kai įjungiamas garų rinktuvas, iš virtuvės ir greta esančių patalpų siurbiamas oras, todėl, jei nėra pasirinkta papildomu oro tiekimu, susidaro neigiamas slėgis. Nuodingos dujos iš kamino arba ventiliacijos šachtos siurbiamos atgal į gyvenamąsias patalpas.

- Dėl to visuomet būtina pasirinkti, kad būtų tiekiama pakankamai oro.
- Oro tiekimo ir išleidimo mova neužtikrina, kad bus laikomasi ribinių reikšmių.

Pavojaus nėra tik tuomet, jei neigiamas slėgis patalpoje, kurioje yra židinytis, neviršija 4 Pa (0,04 mbar). Tai įmanoma, jei degimui reikalingas oras gali papildomai patekti per neuždaromas angas, pvz., duris, langus, per oro tiekimo ir išleidimo movą arba naudojant kitas technines priemones.



Šiaip ar taip, rekomenduojame pasitarti su atsakingu kaminkrėčiu, galinčiu įvertinti viso namo ventiliacijos sistemą ir pasiūlyti tinkamą ventiliacijos sprendimą.

Jei garų rinktuvas bus eksploatuojamas tik recirkuliacijos režimu, naudoti prietaisą galima be apribojimų.

### **⚠ Įspėjimas**

#### **Kyla gaisro pavojus!**

- Gali užsiliepsnoti riebalų filtre esančios riebalų nuosėdos.

#### **Riebalų filtrą valykite bent kas 2 mėnesius.**

Prietaiso niekada nenaudokite be riebalų filtro.

- Gali užsiliepsnoti riebalų filtre esančios riebalų nuosėdos. Šalia prietaiso niekada nenaudokite atviros ugnies (pvz., negaminkite degių patiekalų). Prietaisą virš židinio, kūrenamo kietu kuru (pvz., malkomis ar anglimi), galima montuoti tik tuomet, jei įrengtas uždaras, nenuimamas dangtis. Negali būti žiežirbų.
- Įkaitęs aliejus ir riebalai gali greitai užsiliepsnoti. Niekada nepalikite be priežiūros karšto aliejaus ir riebalų. Niekada negesinkite ugnies vandeniu. Išjunkite kaitvietę. Liepsną atsargiai slopinkite dangčiu, gesinimo antklode arba panašiu daiktu.
- Jei ant įjungtos dujinės kaitvietės neuždedamas maisto ruošimo indas, sklinda didelis karštis. Jis gali pažeisti arba uždegti viršuje įmontuotą ventiliatorių. Ant įjungtų dujinių kaitviečių visada uždėkite maisto ruošimo indą.
- Kartu įjungus kelias dujines kaitvietes, susidaro didelis karštis. Jis gali pažeisti arba uždegti viršuje įmontuotą ventiliatorių. Dviejų dujinių kaitviečių niekuomet kartu nenaudokite ilgiau nei 15 minučių. Daugiau nei 5 kW didžiojo degiklio (kiniškoms keptuvėms) galingumas atitinka dviejų dujų degiklių galingumą.

### **⚠ Įspėjimas**

#### **Pavojus nudegti!**

Veikiančio prietaiso paviršiai įkaista. Niekada nelieskite įkaitusių paviršių. Saugokite nuo vaikų.

### **⚠ Įspėjimas**

#### **Kyla pavojus susižeisti!**

- Prietaiso viduje esančios konstrukcinės dalys gali būti aštrios. Dėvėkite apsaugines pirštines.
- Ant prietaiso padėti daiktai gali nukristi. Niekuomet nedėkite ant prietaiso jokių daiktų.
- Šviesos diodų lemputės šviečia labai ryškiai ir gali pažeisti akis (1 rizikos grupė). Nežiūrėkite į įjungtas šviesos diodų lemputes ilgiau nei 100 sekundžių.

### **⚠ Įspėjimas**

#### **Elektros smūgio pavojus!**

- Dėl sugedusio prietaiso gali įvykti elektros smūgis. Niekada neįjunkite sugadinto prietaiso. Ištraukite kištuką iš lizdo arba išjunkite saugiklį saugiklių dėžėje. Iškvieskite klientų aptarnavimo tarnybą.

- Nekvalifikuotai atliekami remonto darbai yra pavojingi. Tik mūsų išmokytas klientų aptarnavimo tarnybos technikas gali atlikti remonto darbus ir pakeisti pažeistus prijungimo laidus. Jei prietaisas sugedo, ištraukite kištuką iš lizdo arba išjunkite saugiklį saugiklių dėžėje. Iškviškite klientų aptarnavimo tarnybą.
- Dėl prasiskverbiosios drėgmės kyla elektros smūgio pavojus. Nenaudokite aukštu slėgiu ar garais valančių įrenginių.

## Galimos gedimų priežastys

### Dėmesio!

Prietaisas gali sugesti dėl korozijos. Gamindami maistą visuomet įjunkite prietaisą, kad nesusidarytų kondensatas. Susidaręs kondensatas gali sukelti koroziją ir gedimą.

Nedelsdami pakeiskite perdegusias lemputes, kad likusioms lemputėms netektų per didelę apkrovą.

Kyla pavojus sugadinti prietaisą dėl į elektronikos dalį patenkančios drėgmės. Valdymo elementų niekada nevalykite drėgna šluoste.

Prietaiso paviršių galima pažeisti netinkamai jį valant. Nerūdijančiojo plieno paviršius valykite tik gludinio kryptimi. Valdymo elementų nevalykite nerūdijančiojo plieno valikliu.

Aštriais valikliais arba šveitikliais galima pažeisti prietaiso paviršius. Niekomet nenaudokite aštrių valiklių arba šveitiklių.

Kondensato grįžtamasis srautas gali sugadinti prietaisą. Ortakį iš prietaiso reikia nutiesti nuolaidžiai (1<sup>o</sup> nuolydis).

## Aplinkos apsauga

### Ekologiškas utilizavimas

Pakuotę utilizuokite pagal aplinkosaugos reikalavimus.



Šis prietaisas yra pažymėtas pagal Europos bendrijos direktyvą 2012/19/EG dėl naudotų elektrinių ir elektroninių prietaisų (waste electrical and electronic equipment - WEEE). Ši direktyva apibrėžia visoje ES galiojančią naudotų prietaisų grąžinimo ir perdėbimo tvarką.



## Eksploatavimo režimai

### Oro ištraukimo režimas



Įsiurbtas oras išvalomas riebalų valymo filtre ir per vamzdyną išpučiamas į aplinką.

**Pastaba.** Išpučiamas oras neturi patekti nei į veikiančią dūmų ar dujų ventiliacijos kamina, nei į patalpų, kuriose įrengti židiniai, vėdinimo šachtą.

- Jei išpučiamą orą norima nukreipti į neeksploatuojamą dūmų ar dujų ventiliacijos kamina, reikia gauti atsakingo kaminkrėčio leidimą.
- Jeigu šalinamas oras nukreipiamas per išorinę sieną, reikia naudoti teleskopinę movą.

### Recirkuliacijos režimas



Įsiurbtas oras valomas riebalų arba aktyviosios anglies filtre ir vėl išpučiamas į virtuvę.

### Pastabos

- Jei norite išvengti kvapų prietaisui veikiant recirkuliacijos režimu, sumontuokite aktyviosios anglies filtrą. Informacijos apie įvairias galimybes naudoti prietaisą recirkuliacijos režimu rasite brošiūrose, jos galite teirautis ir pardavėjo. Šiuo atveju reikalingus priedus galėsite įsigyti specialiose parduotuvėse, klientų aptarnavimo centruose arba interneto parduotuvėje.
- Naudojant prietaisus, kurių viduje yra papildomas filtras, galima naudoti tik „CleanAir“ recirkuliacijos modulį (skaitykite „Priedai recirkuliaciniam režimui“).



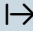
## Prietaiso valdymas

Ši instrukcija tinka keliems prietaiso modeliams. Gali pasitaikyti, kad šioje instrukcijoje rasite kai kurių priedų ar funkcijų aprašymus, tačiau kuris nors konkretus modelis jų neturės.

### Valdymo skydelis, 1-asis variantas




#### Paaiškinimas


	Ijungti / išjungti ventiliatorių
	Ijungti / išjungti šviesą / slopinti šviesą
-	Sumažinti ventiliatoriaus galios pakopą / ventiliatoriaus inercinė eiga
+	Padidinti ventiliatoriaus galios pakopą / 1, 2 intensyvosios pakopos
<b>b</b>	Galios didinimo funkcija (trumpalaikė didžiausia galia)
	Ventiliatoriaus inercinė eiga

### Ventiliatoriaus nustatymas

#### Ijungimas

- Spustelėkite simbolį . Ventiliatorius pradeda veikti 2 pakopa.
- Spustelėkite simbolį „+“ arba „-“, norėdami pakeisti ventiliatoriaus galią.

#### Išjungimas

Spustelėkite simbolį .

#### Intensyvumo pakopa

Jei kvapai yra labai intensyvūs arba jei susidarė daug garų, įjunkite intensyviają pakopą.

Spustelėkite simbolį „+“, kai veikia ventiliatoriaus 3 pakopa.

Aktyvinama intensyvioji pakopa / int. Jei dar kartą spustelėsite simbolį „+“, bus aktyvinta 2 int intensyvioji pakopa.

Maždaug po 6 minučių elektronika automatiškai įjungia žemesnę ventiliatoriaus galios pakopą. Jei intensyviają pakopą norite išjungti prieš pasibaigiant nustatytam laikui, simbolį „-“ spauskite tol, kol bus nustatyta norima ventiliatoriaus galios pakopa.

#### Galios didinimo funkcija

Galios didinimo funkcija – tai trumpalaikė didžiausia galia, kurią galima aktyvinti ventiliatoriui veikiant bet kuria pakopa.

Spustelėkite simbolį **b**. Maždaug po 20 sekundžių ventiliatoriui vėl įjungiamas anksčiau nustatyta galios pakopa.

#### Ventiliatoriaus pailginto veikimo laikas

Spustelėkite simbolį .

Maždaug po 10 minučių ventiliatorius išsijungia automatiškai.


**Pastaba.** Garų surinktuvą įjunkite pradėję gaminti maistą, o išjunkite jį tik praėjus kelioms minutėms po to, kai baigsite gaminti. Šitaip gaminant susidarantys garai pašalinami efektyviausiai.

### Apšvietimas

Apšvietimą galite įjungti ir išjungti, kada norite, neatsižvelgdami į ventiliatoriaus veikimą.

Spustelėkite simbolį .

### Ryškumo nustatymas

Spauskite simbolį , kol bus pasiektas norimas ryškumas.

### Užterštumo rodmuo

Jei metaliniai riebalų arba aktyvintosios anglies filtrai prisigeria riebalų, išjungus ventiliatorių maždaug 4 sekundes skamba garsinis signalas.

Indikatoriuje papildomai rodomas atitinkamas simbolis:

- **Metalinis riebalų filtras:** 
- **Aktyvintosios anglies filtras:** 

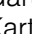
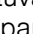
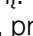
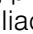

Vėliausiai dabar reikėtų išvalyti metalinį riebalų filtrą arba pakeisti aktyvintosios anglies filtrą.

Apie metalinio riebalų filtro valymą rašoma skyriuje → "Valymas ir einamoji technin" 21 psl..

Kol blyksi užterštumo indikatoriai, galima atkurti jų nuostatus. Reikia spustelėti simbolį „-“.

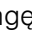
### Indikatoriaus perjungimas siekiant, kad prietaisas veiktų recirkuliacijos režimu

Norint, kad prietaisas veiktų recirkuliacijos režimu, reikia atitinkamai perjungti elektroninį valdiklį.

- Garų rinktuvas turi būti prijungtas ir išjungtas.
- Kartu paspauskite simbolius  ir  ir laikykite, kol pradės šviesti recirkuliacijos režimo rodmuo , jei naudojate pradinį rinkinį. Šiuos simbolius dar kartą paspaudus ir palaikius, pradeda šviesti rodmuo , jei naudojamas recirkuliacijos modulis „CleanAir“.
- Dar kartą paspaudus šiuos simbolius ir palaikius, elektroniniam valdikliui vėl perjungiamas oro ištraukimo režimas (rodmuo ).

### Signalas

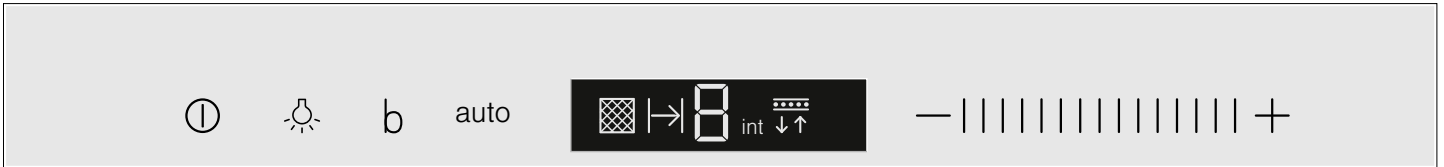
#### Garsinio signalo įjungimas

Išjungę ventiliatorių kartu paspauskite simbolius  ir „+“ ir laikykite maždaug 3 sekundes. Pasigirsta patvirtinimas – signalas.

#### Garsinio signalo išjungimas

Pakartokite procesą „Garsinio signalo įjungimas“.

## Valdymo skydelis, 2-asis variantas



Paiškinimas	
⓪	Ijungti / išjungti ventiliatorių
☀	Ijungti / išjungti šviesą / slopinti šviesą
b	Galios didinimo funkcija (trumpalaikė didžiausia galia)
auto	Automatinis režimas su ventiliatoriaus inercine eiga
-       +	Ventiliatoriaus pakopų nustatymo sritis

### Ventiliatoriaus nustatymas

#### Ijungimas

- Spustelėkite simbolį ⓪. Ventiliatorius pradeda veikti 2 pakopa.
- Norėdami pakeisti ventiliatoriaus galią, pirštu braukite per nustatymo sritį |||.

#### Išjungimas

Spustelėkite simbolį ⓪.

#### Intensyvumo pakopa

Jei kvapai yra labai intensyvūs arba jei susidarė daug garų, įjunkite intensyviąją pakopą.

Per nustatymo sritį ||| braukite pirštu dešinėn. Galite parinkti 1 int ir 2 int intensyviąsias pakopas.

Maždaug po 6 minučių elektronika automatiškai įjungia žemesnę ventiliatoriaus galios pakopą. Jei intensyviąją pakopą norite išjungti prieš pasibaigiant nustatytam laikui, per nustatymo sritį ||| pirštu braukite kairėn, kol pasieksite norimą ventiliatoriaus galios pakopą.

#### Galios didinimo funkcija

Galios didinimo funkcija – tai trumpalaikė didžiausia galia, kurią galima aktyvinti ventiliatoriui veikiant bet kuria pakopa.

Spustelėkite simbolį b. Maždaug po 20 sekundžių ventiliatoriui vėl įjungžiama anksčiau nustatyta galios pakopa.

#### Automatinis režimas

##### Ijungimas

- Spustelėkite simbolį ⓪. Ventiliatorius pradeda veikti 2 pakopa.
- Spustelėkite simbolį auto. Optimali 1, 2 arba 3 ventiliatoriaus galios pakopa automatiškai įjungžiama jutikliu.

##### Išjungimas

Norėdami išjungti automatinį režimą, spustelėkite simbolį auto arba simbolį ⓪.

Ventiliatorius išsijungia automatiškai, kai jutiklis neatpažįsta patalpos oro kokybės.

Automatinis režimas ilgiausiai veikia 4 valandas.

### Jutiklio valdymas

Ijungus automatinį režimą, garų rinktuve esantis jutiklis atpažįsta virimo ir kepimo kvapų intensyvumą. Atsižvelgiant į jutiklio nuostatą, automatiškai įjungžiama kita ventiliatoriaus galios pakopa.

Gamyklinis jautrumo nuostatas: 3.

Mažiausias gamyklinis jautrumo nuostatas: 1.

Aukščiausias jautrumo nuostatas: 5.

Jei jutiklis reaguoja per greitai arba per lėtai, jo veikimą galima atitinkamai pakoreguoti.

- Kai ventiliatorius išjungtas, simbolį auto spauskite maždaug 4 sekundes. Parodomas nuostatas.
- Nustatymo srityje ||| pirštu braukdami į dešinę arba į kairę, pakeisite jutiklio valdymo nuostatą.
- Norėdami patvirtinti įvestį, simbolį auto spauskite maždaug 4 sekundes.

### Apšvietimas

Apšvietimą galite įjungti ir išjungti, kada norite, neatsižvelgdami į ventiliatoriaus veikimą.

Spustelėkite simbolį ☀.

### Ryškumo nustatymas

Spauskite simbolį ☀, kol bus pasiektas norimas ryškumas.

### Užterštumo rodmuo

Jei metaliniai riebalų arba aktyvintosios anglies filtrai prisigeria riebalų, išjungus ventiliatorių maždaug 4 sekundes skamba garsinis signalas.

Indikatoriuje papildomai rodomas atitinkamas simbolis:

- Metalinis riebalų filtras: ☒
- Aktyvintosios anglies filtras: ⚡

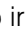



Vėliausiai dabar reikėtų išvalyti metalinį riebalų filtrą arba pakeisti aktyvintosios anglies filtrą.

Apie metalinio riebalų filtro valymą rašoma skyriuje → "Valymas ir einamoji technin" 21 psl..

Kol blyksi užterštumo indikatoriai, galima atkurti jų nuostatus. Reikia spustelėti simbolį „-“.


## Indikatoriaus perjungimas siekiant, kad prietaisas veiktų recirkuliacijos režimu

Norint, kad prietaisas veiktų recirkuliacijos režimu, reikia atitinkamai perjungti elektroninį valdiklį.

- Garų rinktuvas turi būti prijungtas ir išjungtas.
- Kartu paspauskite simbolius  ir **auto** ir laikykite, kol pradės šviesti recirkuliacijos režimo rodmuo , jei naudojate pradinį rinkinį. Šiuos simbolius dar kartą paspaudus ir palaikius, pradeda šviesti rodmuo , jei naudojamas recirkuliacijos modulis „CleanAir“.
- Dar kartą paspaudus šiuos simbolius ir palaikius, elektroniniam valdikliui vėl perjungiamas oro ištraukimo režimas (rodmuo ).

## Signalas

### Garsinio signalo įjungimas

Išjungę ventiliatorių kartu paspauskite simbolius  ir „+“ ir laikykite maždaug 3 sekundes. Pasigirsta patvirtinimas – signalas.

### Garsinio signalo išjungimas

Pakartokite procesą „Garsinio signalo įjungimas“.



## Valymas ir einamoji techninė

### Įspėjimas

#### Kyla pavojus nusideginti!!

Ekspluatuojamas prietaisas įkaista, ypač lempučių srityje. Prieš pradėdami valyti prietaisą, palaukite, kol jis atvės.

### Įspėjimas

#### Elektros smūgio pavojus!

Dėl prasiskverbusio skysčio gali ištikti srovės smūgis. Prietaisą valykite tik drėgna servetėle. Prieš pradėdami valyti, ištraukite tinklo kištuką arba saugiklių dėžutėje išjunkite saugiklį.

### Įspėjimas

#### Elektros smūgio pavojus!

Dėl prasiskverbusios drėgmės kyla elektros smūgio pavojus. Nenaudokite aukštu slėgiu ar garais valančių įrenginių.

### Įspėjimas

#### Kyla pavojus susižeisti!

Prietaiso viduje esančios konstrukcinės dalys gali būti aštrios. Dėvėkite apsaugines pirštines.

## Valymo priemonės

Kad skirtingi paviršiai nebūtų pažeisti dėl netinkamų valymo priemonių, atkreipkite dėmesį į lentelėje pateiktus duomenis. Nenaudokite

- aštrių arba šveičiamųjų valymo priemonių,
- valymo priemonių, kurių sudėtyje yra daug alkoholio,
- šveistukų ir valomųjų kempinių,
- aukštu slėgiu arba garais valančių įrenginių.

Prieš naudodami kruopščiai išplaukite naujas drėgmę sugeriančias šluostes.

Atkreipkite dėmesį į visus nurodymus ir įspėjimus, pateikiamus ant valymo priemonių.

Sritis	Valymo priemonės
Nerūdijančio plieno detalės	Karštas vanduo su plovikliu: nuplaukite šluoste ir nusauskite minkšta servetėle. Nerūdijančio plieno paviršius valykite tik gludinimo kryptimi. Klientų aptarnavimo tarnyboje arba specializuotose parduotuvėse įsigysite specialių valiklių nerūdijančiajam plienui. Minkšta šluoste užtepkite ploną priežiūros priemonės sluoksnį.
Lakuoti paviršiai	Karštas vanduo su plovikliu: nuvalykite drėgna šluoste ir nusauskite minkšta servetėle. Nenaudokite nerūdijančiajam plienui skirtų valiklių.
Aliuminis ir plastikas	Stiklo valiklis: valykite minkšta servetėle.
Stiklas	Stiklo valiklis: valykite minkšta servetėle. Nenaudokite stiklo gremžtuko.
Valdymo elementai	Karštas vanduo su plovikliu: nuvalykite drėgna šluoste ir nusauskite minkšta servetėle. Kyla pavojus sugadinti elektroniką dėl į ją patekusios drėgmės. Valdymo elementų niekada nevalykite drėgna servetėle. Nenaudokite nerūdijančiajam plienui skirtų valiklių.

## Metalinio riebalų filtro valymas

Ši instrukcija tinka keliems prietaiso modeliams. Gali pasitaikyti, kad šioje instrukcijoje rasite kai kurių priedų ar funkcijų aprašymus, tačiau kuris nors konkretus modelis jų neturės.

### Įspėjimas

#### Kyla gaisro pavojus!

Gali užsiliepsnoti riebalų filtre esančios riebalų nuosėdos.

#### Riebalų filtrą valykite bent kas 2 mėnesius.

Prietaiso niekada nenaudokite be riebalų filtro.

#### Pastabos

- Nenaudokite ėdžių valiklių ir valiklių, kurių sudėtyje yra rūgščių ar šarmų.
- Valydami metalinį riebalų filtrą, nepamirškite drėgna pašluoste nuvalyti ir filtro laikiklį.
- Metalinį riebalų filtrą galite plauti indaplovėje arba rankomis.

#### Rankomis:

**Pastaba.** Jei nešvarumus pašalinti labai sunku, galite naudoti specialų riebalų tirpiklį. Jo galima užsisakyti interneto parduotuvėje.

- Pamirkykite metalinį riebalų filtrą karštose pamuilėse.
- Filtrą valykite šepetėliu, po to gerai nuskalaukite.
- Leiskite metaliniam riebalų filtrui gerai nusivarvėti.

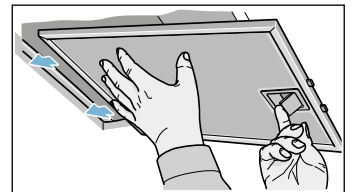
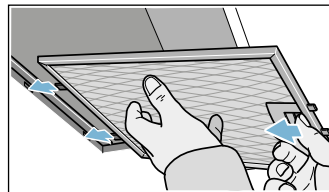
#### Indaplovėje:

**Pastaba.** Plauant indaplovėje gali šiek tiek pasikeisti detalių spalva. Tai neturi įtakos metalinio riebalų filtro funkcijai.

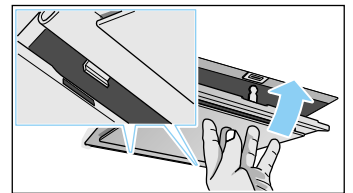
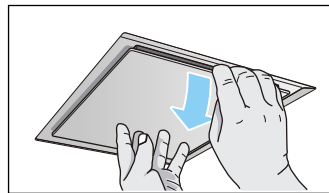
- Labai užteršto metalinio riebalų filtro neplaukite kartu su indais.
- Metalinį riebalų filtrą į indaplovę įdėkite laisvai. Metalinio riebalų filtro negalima prispausti.

## Metalinio riebalų filtro išėmimas

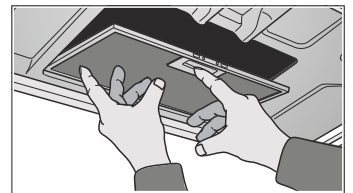
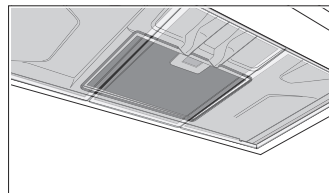
1. Atidarykite sklendę ir metalinį riebalų filtrą atlenkite žemyn. Kita ranka prilaikykite metalinio riebalų filtro apačią.
2. Išimkite filtrą iš laikiklio.



Jei naudojate filtrus su kraštiniais siurbimo elementais, metalinį riebalų filtrą patraukite žemyn. Kita ranka prilaikykite metalinio riebalų filtro apačią.



Jei prietaiso viduje yra papildomi filtrai, atidarykite sklendę ir metalinį riebalų filtrą atlenkite žemyn. Kita ranka prilaikykite metalinio riebalų filtro apačią.



#### Pastabos

- Ant filtro gali būti susikaupusių riebalų.
- Filtrą laikykite horizontaliai, kad nelašėtų riebalai.

3. Išvalykite metalinį riebalų filtrą.

## Metalinio riebalų filtro įdėjimas

1. Įdėkite metalinį riebalų filtrą. Kita ranka prilaikykite filtrą.
2. Filtrą pakelkite į viršų ir užfiksuokite.

## ?

# Gedimas – ką daryti?

Atsiradusias triktis dažnai galite pašalinti patys. Prieš kreipdamiesi į klientų aptarnavimo tarnybą, atkreipkite dėmesį į šiuos nurodymus.

### ⚠️ Įspėjimas

#### Elektros smūgio pavojus!

Nekvalifikuotai atliekami remonto darbai yra pavojingi. Tik mūsų išmokytas klientų aptarnavimo tarnybos technikas gali atlikti remonto darbus ir pakeisti pažeistus prijungimo laidus. Jei prietaisas sugedo, ištraukite kištuką iš lizdo arba išjunkite saugiklį saugiklių dėžėje. Iškvieskite klientų aptarnavimo tarnybą.

### Trikčių lentelė

Triktis	Galima priežastis	Sprendimas
Prietaisas neveikia	Neįkištas kištukas	Prijunkite prietaisą prie elektros tinklo.
	Nutrūko elektros srovė	Patikrinkite, ar kiti virtuvės prietaisai veikia.
	Sugedo saugiklis	Saugiklių dėžutėje patikrinkite, ar nesugedo prietaiso saugiklis.
Neveikia apšvietimas.	Perdegė lemputės.	Pakeiskite lemputes, žr. skyrių „Lempučių keitimas“.

## Lempučių pakeitimas

Ši instrukcija tinka keliems prietaiso modeliams. Gali pasitaikyti, kad šioje instrukcijoje rasite kai kurių priedų ar funkcijų aprašymus, tačiau kuris nors konkretus modelis jų neturės.

### ⚠️ Įspėjimas

#### Elektros smūgio pavojus!!

Keičiant lemputes, lempučių lizdo kontaktams tiekiami elektros srovė. Prieš keisdami ištraukite kištuką iš lizdo arba išjunkite saugiklį saugiklių dėžutėje.

**Svarbu!** Naudokite vieno tipo ir vieno pajėgumo apšvietimo priemonės (žr. sk. „Lempų tvirtinimas“ arba į prietaisų skydelį, esantį prietaiso viduje; tuomet nuimkite metalinį riebalų filtrą).

### Halogeno lemputės pakeitimas

**Pastaba.** Sukdami halogeno lemputes, nelieskite jų stiklinio dangtelio. Sukdami halogeno lemputes, naudokite sausą rankšluostėlį.

1. Lemputės žiedą pašalinkite specialiu įrankiu.
2. Ištraukite lemputę ir pakeiskite ją to paties tipo nauja lempute.



3. Įtvirtinkite lemputės dangtelį.
4. Vėl įkiškite elektros tinklo kištuką arba įjunkite saugiklį.

## Šviesos diodų lemputės

Sugedusias šviesų diodų lemputes leidžiama keisti tik gamintojui, klientų aptarnavimo centro darbuotojams arba licencijuotam specialistui (elektros instaliacijos specialistui).

### ⚠️ Įspėjimas


#### Pavojus susižeisti!

Šviesos diodų lemputės šviečia labai ryškiai ir gali pažeisti akis (1 rizikos grupė). Nežiūrėkite į įjungtas šviesos diodų lemputes ilgiau nei 100 sekundžių.

## Klientų aptarnavimo tarnyba

Paskambinę nurodykite gaminio (E Nr.) ir gamyklos numerį (FD Nr.), kad galėtume Jus kompetentingai aptarnauti. Specifikacijų lentelę su numeriais rasite prietaiso vidinėje pusėje (tam išmontuokite metalinį riebalų filtrą).

Kad prireikus netektų ilgai ieškoti, savo prietaiso duomenis ir klientų aptarnavimo tarnybos telefono numerį galite įrašyti čia.

E-Nr.	FD Nr.
Klientų aptarnavimo tarnyba 	

Atkreipkite dėmesį, kad klientų aptarnavimo tarnybos technikai apsilankius dėl netinkamo valdymo, vizitas bus mokamas ir garantiniu laikotarpiu.

### Remonto pavedimai ir patarimai gedimų atvejais

Visų šalių kontaktinius duomenis rasite pridėtame klientų aptarnavimo tarnybos skyrių sąrašė.

Pasitikėkite gamintojo kompetencija. Būsitė tikri, kad remonto darbus atlieka išmokyti techninės priežiūros tarnybos technikai, kurie turi Jūsų prietaisui tinkančias originalias atsargines dalis.

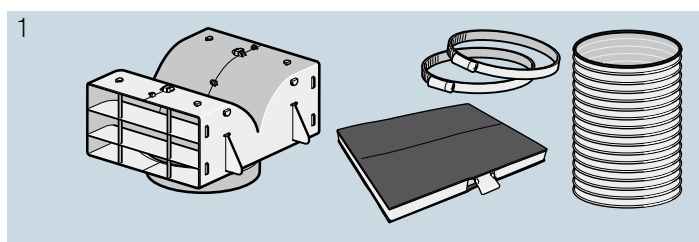
### Priedai recirkuliaciniam režimui

(nėra pristatomame komplekte)

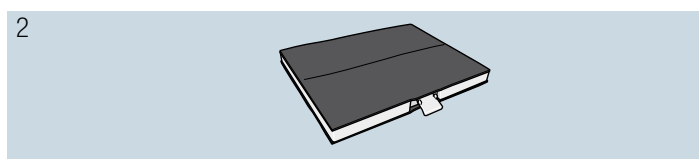
#### Pastabos

- Atkreipkite dėmesį į priedų montavimo instrukcijas.
- Naudojant prietaisus, kurių viduje yra papildomas filtras, galima naudoti tik „CleanAir“ recirkuliacijos modulį.

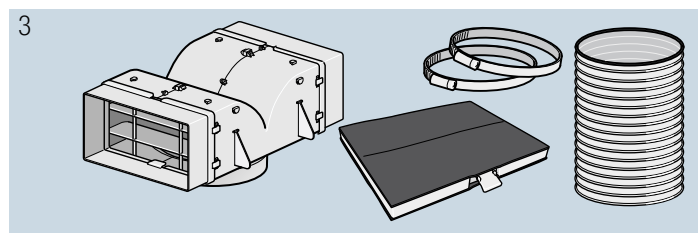
Pirminė įranga: pirminis rinkinys recirkuliacijos režimui – siauras



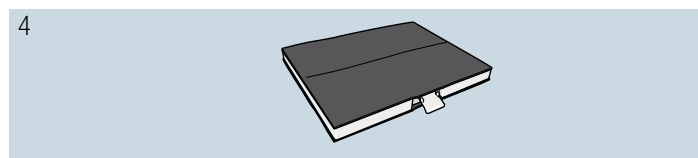
Pakaitinis filtras



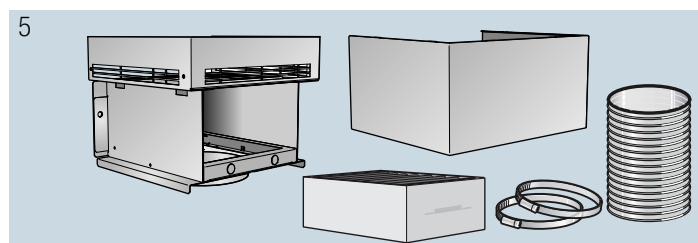
Pirminė įranga: pirminis rinkinys recirkuliacijos režimui – platus



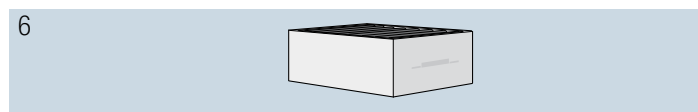
Pakaitinis filtras



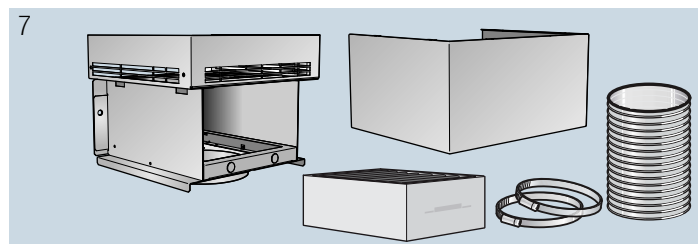
Pirminė įranga: „CleanAir“ recirkuliacijos modulis – siauras



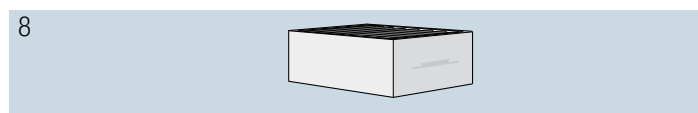
Pakaitinis filtras



Pirminė įranga: „CleanAir“ recirkuliacijos modulis – platus



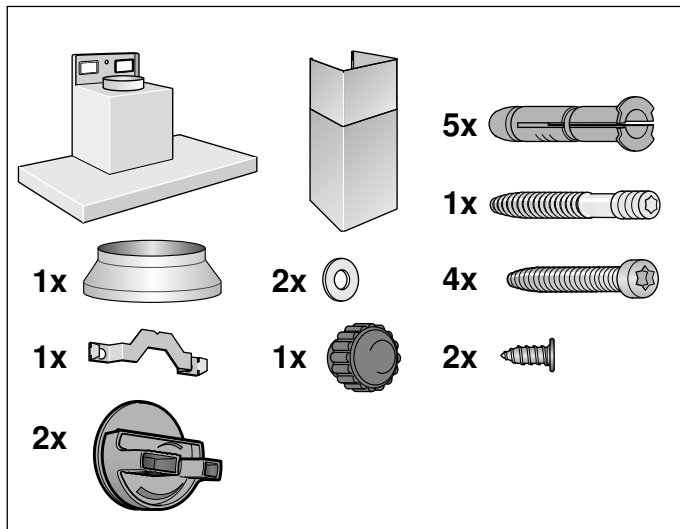
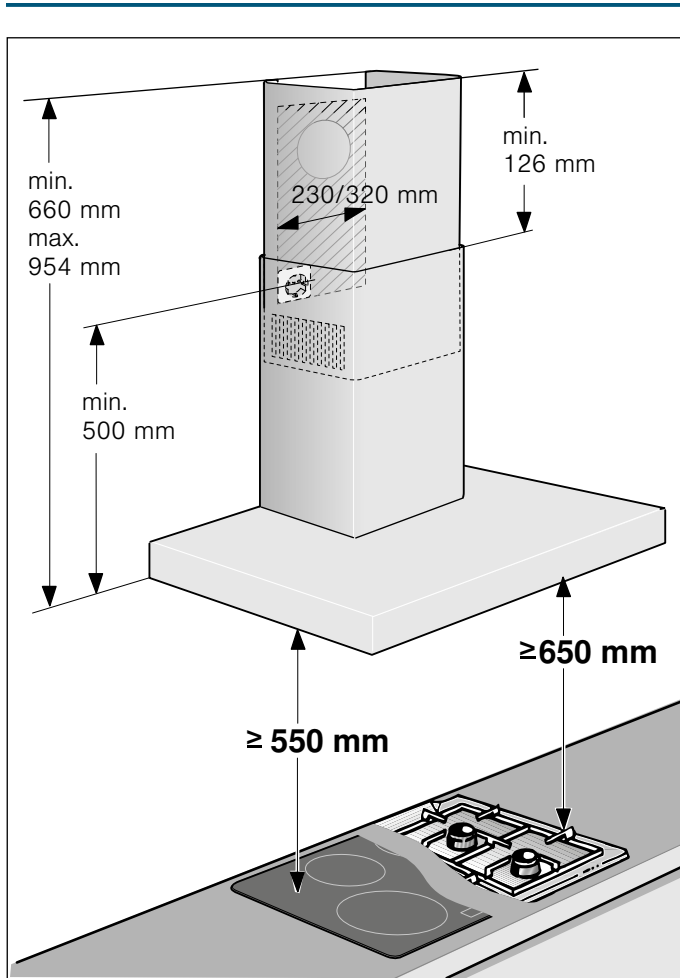
Pakaitinis filtras



1	LZ53250 kanalo plotis 260 mm
2	LZ53251 kanalo plotis 260 mm
3	LZ53450 kanalo plotis 345 mm
4	LZ53451 kanalo plotis 345 mm
5	LZ57000 kanalo plotis 260 mm
6	LZ56200 kanalo plotis 260 mm
7	LZ57300 kanalo plotis 345 mm
8	LZ56200 kanalo plotis 345 mm



# MONTAVIMO INSTRUKCIJA



- Šis prietaisas tvirtinamas prie sienos.
- Laikykitės specialiųjų priedų (pvz., naudojamų veikiant recirkuliacijos režimui) montavimo instrukcijų, kurios pateikiamos kartu su tais priedais.
- Prietaiso paviršiai lengvai pažeidžiami. Montuodami prietaisą, stenkitės jo nepažeisti.

## ⚠ Svarbūs saugos nurodymai

Atidžiai perskaitykite šią instrukciją. Tik tada galėsite saugiai ir tinkamai naudotis prietaisu. Išsaugokite naudojimo ir montavimo instrukciją, kad galėtumėte vėliau pasinaudoti arba perduoti naujam savininkui.

Prietaisas saugiai naudojimas tik tuomet, jei jis tinkamai sumontuotas, laikantis montavimo instrukcijos. Įrengimo darbus atliekantis asmuo atsakingas už nepriekaištingą veikimą statymo vietoje.

Garų surinktuvo plotis turi būti mažiausiai toks pats kaip ir viryklės.

Montuodami privalote laikytis tuo metu galiojančių statybos ir vietinio elektros energijos bei dujų tiekėjo nuorodų.

Jei oras išpučiamas į išorę, reikia vadovautis teisiniais reikalavimais (pvz., šalyje galiojančiomis statybos taisyklėmis).

### ⚠ Įspėjimas

#### Kyla pavojus gyvybei!

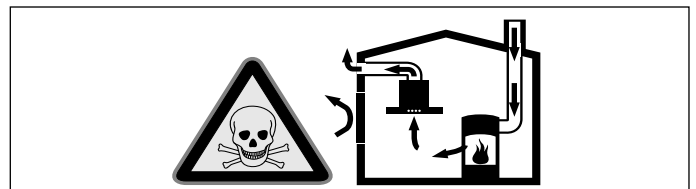
Galima apsinuodyti atgal įsiurbiamomis degimo dujomis. Išpučiamas oras neturi patekti nei į veikiančią dūmų ar dujų ventiliacijos kamina, nei į patalpų, kuriose įrengti židiniai, vėdinimo angą. Jei išpučiamą orą norite nukreipti į neeksploatuojamą dūmų ar dujų ventiliacijos kamina, reikia gauti atsakingo kaminkrėčio leidimą.

### ⚠ Įspėjimas

#### Pavojus gyvybei!

Galima apsinuodyti atgal įsiurbiamomis degimo dujomis.

Kai prietaisui įjungtas oro ištraukimo režimas ir kartu naudojama ugnvietė, kuriai reikia patalpos oro, pasirūpinkite, kad visada būtų tiekiamas pakankamas oro kiekis.

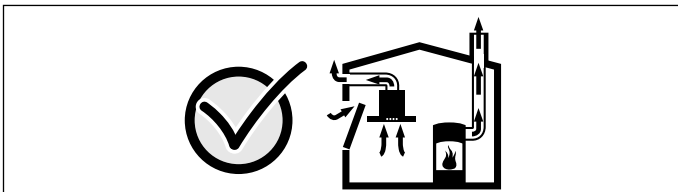


Patalpos oru maitinami prietaisai (pvz., dujiniai, tepaliniai šildytuvai, malkomis arba anglimi kūrenamos krosnys, momentiniai ir įprasti vandens šildytuvai) degujį orą ima iš tos patalpos, kurioje yra pastatyti, o panaudotas dujas pašalina į išorę per dujų šalinimo įrenginius (pvz., kaminus).

Kai įjungiamas garų rinktuvas, iš virtuvės ir greta esančių patalpų siurbiamas oras, todėl, jei nėra pasirinkta papildomu oro tiekimu, susidaro neigiamas slėgis. Nuodingos dujos iš kamino arba ventiliacijos šachtos siurbiamos atgal į gyvenamąsias patalpas.

- Dėl to visuomet būtina pasirinkti, kad būtų tiekama pakankamai oro.
- Oro tiekimo ir išleidimo mova neužtikrina, kad bus laikomasi ribinių reikšmių.

Pavojaus nėra tik tuomet, jei neigiamas slėgis patalpoje, kurioje yra židinytis, neviršija 4 Pa (0,04 mbar). Tai įmanoma, jei degimui reikalingas oras gali papildomai patekti per neuždaromas angas, pvz., duris, langus, per oro tiekimo ir išleidimo movą arba naudojant kitas technines priemones.



Šiaip ar taip, rekomenduojame pasitarti su atsakingu kaminkrėčiu, galinčiu įvertinti viso namo ventiliacijos sistemą ir pasiūlyti tinkamą ventiliacijos sprendimą.

Jei garų rinktuvas bus eksploatuojamas tik recirkuliacijos režimu, naudoti prietaisą galima be apribojimų.

### **⚠ Įspėjimas** **Pavojus gyvybei!**

Galima apsinuodyti atgal įsiurbiamomis degimo dujomis. Jei įrengiant ventiliacijos sistema prijungiama prie ugniavietės, kuri prijungta prie kamino, į gaubte esančią srovės tiekimo sistemą reikia įmontuoti tinkamą apsauginį išjungiklį.

### **⚠ Įspėjimas** **Kyla gaisro pavojus!!**

Gali užsiliepsnoti riebalų filtre esančios riebalų nuosėdos. Kad nesusikauptų karštis, būtina laikytis nurodytų saugių atstumų. Atkreipkite dėmesį į savo maisto ruošimo prietaiso duomenis. Jei dujinės ir elektrinės kaitvietės naudojamos kartu, būtina išlaikyti didžiausią nurodytą atstumą.

Prietaisą galima montuoti tik iš vienos pusės prie aukštos spintos arba prie sienos. Atstumas iki sienos arba aukštos spintos turi būti mažiausiai 50 mm.

### **⚠ Įspėjimas** **Kyla pavojus susižeisti!**

- Prietaiso viduje esančios konstrukcinės dalys gali būti aštrios. Dėvėkite apsaugines pirštines.
- Jei prietaisas pritvirtintas netinkamai, jis gali nukristi. Visi tvirtinimo elementai turi būti tvirtai ir saugiai priveržti.
- Prietaisas yra sunkus. Prietaisui patraukti reikia 2 asmenų. Naudokite tik tinkamas pagalbines priemones.

### **⚠ Įspėjimas** **Elektros smūgio pavojus!**

Prietaiso viduje esančios konstrukcinės dalys gali būti aštrios. Jos gali pažeisti elektros laidą. Montuodami neperlenkite ir neprispauskite elektros laido.

### **⚠ Įspėjimas** **Elektros smūgio pavojus!**

Turi būti įmanoma bet kuriuo metu atjungti prietaisą nuo srovės tiekimo tinklo. Prietaisą prijungti galima tik prie lizdo su apsauginiu kontaktu, sumontuoto pagal reikalavimus. Jei atlikus montavimo darbus arba įmontavus nuolatinę jungtį kištukas nepasiekiamas, atsižvelgiant į instaliaciją, būtinas visų polių atjungimo įtaisas, o tarp jo kontaktų atstumas turi būti mažiausiai 3 mm. Nuolatinę jungtį gali įrengti tik elektros instaliacijos specialistas.

### **⚠ Įspėjimas** **Kyla pavojus uždusti!**

Pakuotė pavojinga vaikams. Niekuomet neleiskite žaisti vaikams su pakuotės medžiagomis.

## Bendros nuorodos

### Oro ištraukimo režimas

#### Įspėjimas

##### **Kyla pavojus gyvybei!**

Galima apsinuodyti atgal įsiurbiamomis degimo dujomis. Išpučiamas oras neturi patekti nei į veikiantį dūmų ar dujų ventiliacijos kamina, nei į patalpų, kuriose įrengti židiniai, vėdinimo angą. Jei išpučiamą orą norite nukreipti į neekspluatuojamą dūmų ar dujų ventiliacijos kamina, reikia gauti atsakingo kaminkrėčio leidimą.

Jeigu šalinamas oras nukreipiamas per išorinę sieną, reikia naudoti teleskopinę movą.

### Ventiliacijos linija

**Pastaba.** Prietaiso gamintojas neatsako už pretenzijas, susijusias su vamzdyno dalimi.

- Prietaisas bus naudojamas optimaliai, jei ventiliacijos vamzdis bus trumpas, tiesus, o jo skersmuo – kuo didesnis.
- Jei bus naudojamas ilgas, šiurkštus ventiliacijos vamzdis, bus daug lankstų, naudojami mažesnio nei 150 mm skersmens vamzdžiai, oras nebus šalinamas optimaliu galingumu, o ventiliatorius veiks garsiau.
- Vamzdžiai ir žarnos, naudojami klojant ventiliacijos liniją, turi būti iš nedegios medžiagos.

#### **Apvalieji vamzdžiai**

Rekomenduojamas vidinis vamzdžio skersmuo – 150 mm; mažiausias naudojamo vamzdžio skersmuo turi būti 120 mm.

#### **Plokštieji ortakiai**

Vidinis skerspjuvis turi atitikti apvaliųjų vamzdžių skersmenį.

**150 mm Ø maždaug 177 cm<sup>2</sup>**

**120 mm Ø maždaug 113 cm<sup>2</sup>**

- Plokštieji ortakiai turėtų būti be aštrių įlinkių.
- Jei skiriasi vamzdžių skersmuo, įtaisykite sandarinimo juostelę.

### Sienos patikrinimas

- Sieną turi būti lygi, vertikali ir tinkama planuojamai apkrovai.
- Gręžtinių skylių gylis turi atitikti varžtų ilgį. Mūrvinės turi tvirtai laikytis.
- Pridėti varžtai ir mūrvinės tinkami naudoti masyviame mūre. Jei prietaisas tvirtinamas prie kitokių konstrukcijų (pvz., gipskartonio, porėtojo betono, kiaurymėtųjų plytų), būtina naudoti atitinkamas tvirtinimo priemones.
- Maksimalus garų surinktuvo svoris yra **40 kg**.

### Elektrinis prijungimas

#### Įspėjimas

##### **Elektros smūgio pavojus!**

Prietaiso viduje esančios konstrukcinės dalys gali būti aštrios. Jos gali pažeisti elektros laidą. Montuodami neperlenkite ir neprispauskite elektros laido.

Prijungimo duomenys nurodyti ant prietaisų skydelio, esančio prietaiso viduje; norėdami jį pamatyti, išimkite metalinį riebalų filtrą.

##### **Prijungimo laido ilgis: maždaug 1,30 m**

Šis prietaisas atitinka EB nuorodas dėl sklaidžiamų trikdžių spinduliuotės.

#### Įspėjimas

##### **Elektros smūgio pavojus!**

Turi būti įmanoma bet kuriuo metu atjungti prietaisą nuo srovės tiekimo tinklo. Prietaisą prijungti galima tik prie lizdo su apsauginiu kontaktu, sumontuoto pagal reikalavimus. Jei atlikus montavimo darbus arba įmontavus nuolatinę jungtį kištukas nepasiekiamas, atsižvelgiant į instaliaciją, būtinas visų polių atjungimo įtaisas, o tarp jo kontaktų atstumas turi būti mažiausiai 3 mm. Nuolatinę jungtį gali įrengti tik elektros instaliacijos specialistas.

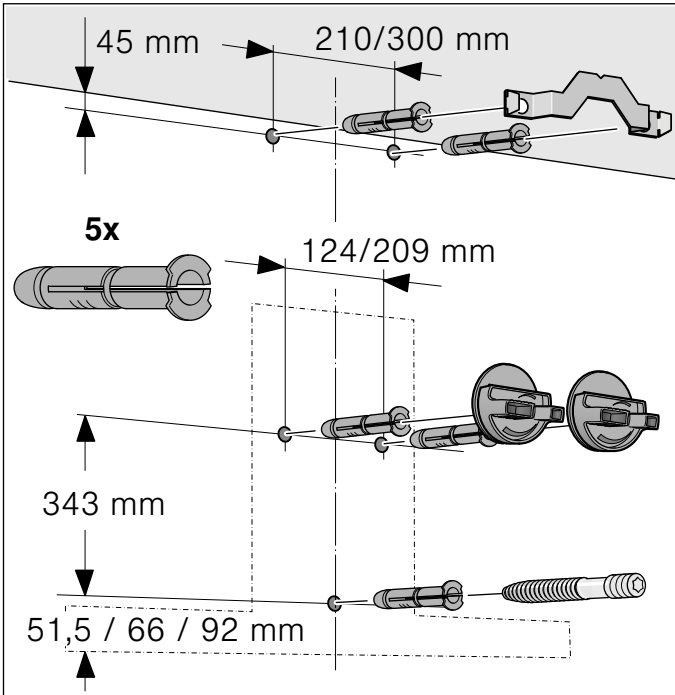
## Montavimas

### Pasiruošimas montuoti

#### Dėmesio!

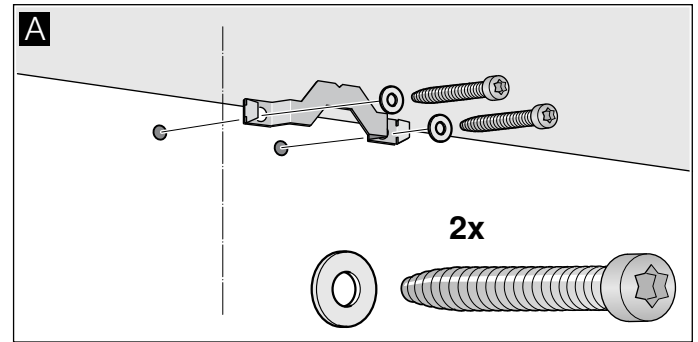
Įsitikinkite, kad srityse, kuriose ruošiatės gręžti, nėra elektros laidų, dujų ar vandentiekio vamzdžių.

1. Nuo lubų iki apatinio garų rinktuvo krašto ant sienos nubrėžkite vertikalią vidurio liniją.
2. Pažymėkite vietas, kuriose suksite varžtus, ir kabinamo prietaiso kontūrus.
3. Išgręžkite penkias 8 mm skersmens ir 80 mm gylio tvirtinimo skyles ir įsukite mūrvines.

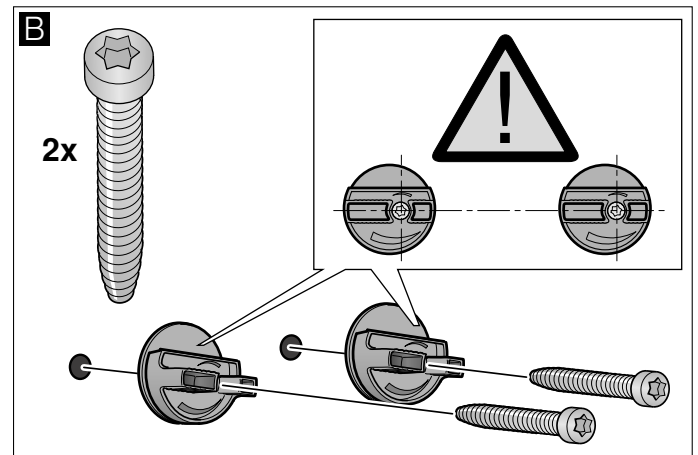


### Montavimas

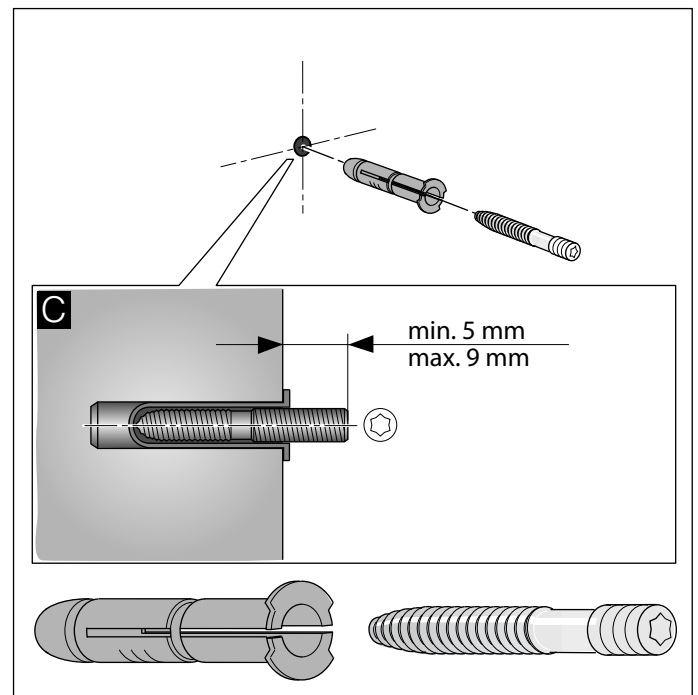
1. Prisukite kamino aptaiso tvirtinimo kampinius. **A**



2. Tvirtai prisukite garų rinktuvo kabinimo laikiklius. Nepriveržkite varžtų! **B**

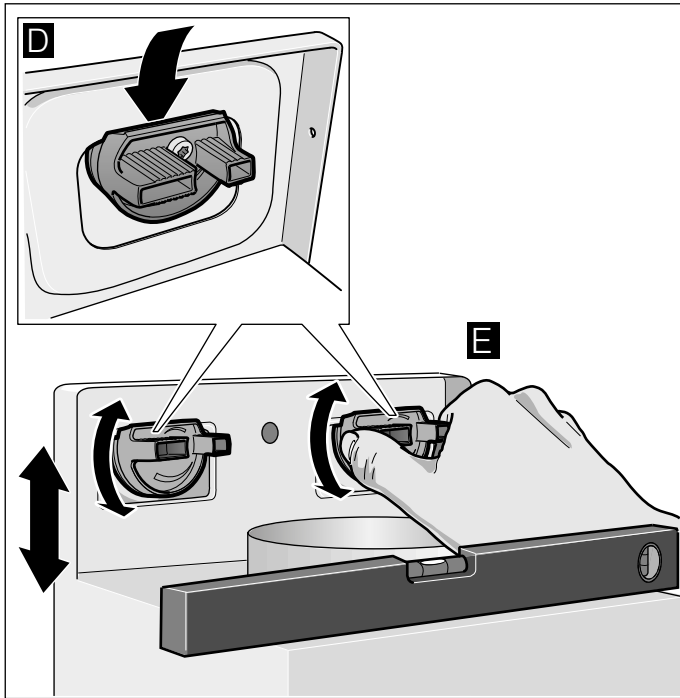


3. Srieginį varžtą įsukite taip, kad jis dar 5–9 mm kyšotų iš sienos. **C**

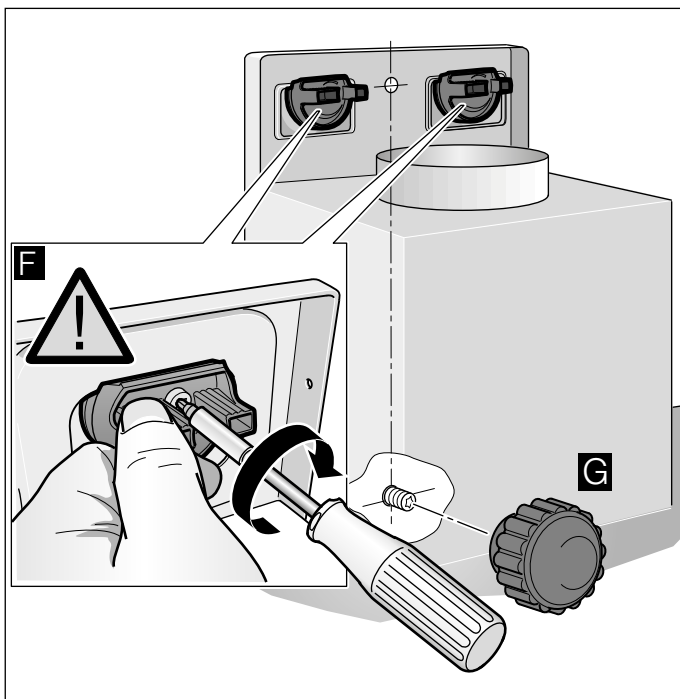


## Prietaiso pakabinimas ir išlygiavimas

1. Pradžioje apsauginę plėvelę nuplėškite tik nuo prietaiso nugarėlės. Sumontavę prietaisą, nuplėškite likusią plėvelę.
2. Prietaisą įkabinkite taip, kad jis užsifikuotų ant kabinimo laikiklių. **D**
3. Sukdami kabinimo laikiklius, prietaisą išlygiuokite horizontaliai. Jei reikia, prietaisą galite pastumti dešinėn arba kairėn. **E**



4. Priveržkite kabinimo laikiklių varžtus. Tai darydami prilaikykite laikiklius. **F**
5. Tvirtai prisukite rievėtašias varžles. **G**



## Vamzdžių jungčių tvirtinimas

**Pastaba.** Jei naudojate aliuminio vamzdį, prieš tai išlyginkite prijungimo vietą.

### 150 mm skersmens ventiliacijos vamzdis (rekomenduojamas dydis)

Ventiliacijos vamzdį pritvirtinkite tiesiog prie ventiliacijos atramos.

### 120 mm skersmens ventiliacijos vamzdis

1. Reduktoriaus atramą tvirtinkite tiesiai prie ventiliacijos atramos.
2. Ventiliacijos vamzdį tvirtinkite prie reduktoriaus atramos.
3. Abi sujungimo vietas tinkamai užsandarinkite.

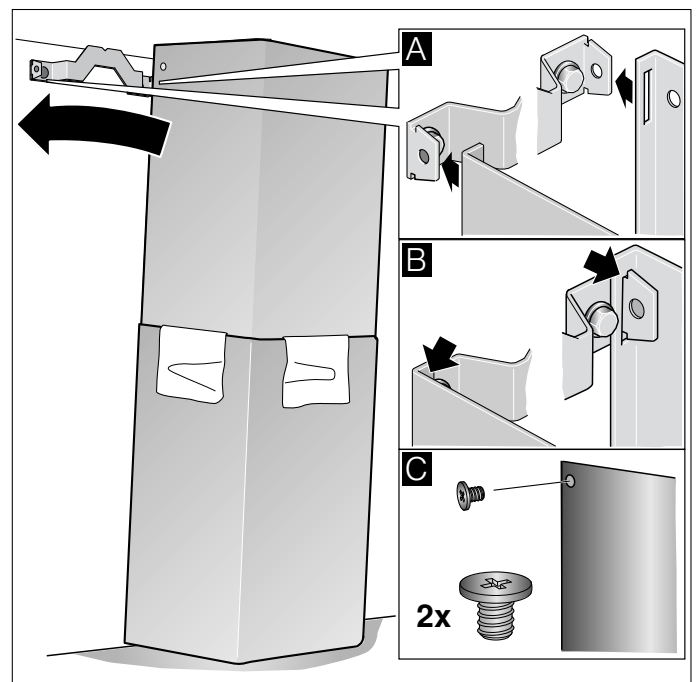
## Kamino aptaiso montavimas

### ⚠ Įspėjimas

#### Kyla pavojus susižeisti!!

į aštrias briaunas montuojant. Montuodami prietaisą, mūvėkite apsaugines pirštines.

1. Nuimkite kamino aptaisus. Nuplėškite lipniąją juostą.
2. Nuplėškite apsaugines plėveles nuo abiejų kamino aptaisų.
3. Kamino aptaisus sumaukite vieną į kitą.
  - Pastabos**
    - Kad nesubraižytumėte prietaiso, išorinį kamino aptaiso kraštą uždenkite popieriumi.
    - Vidinio kamino aptaiso plyšiai turi būti apačioje.
4. Uždėkite kamino aptaisus ant prietaiso.
5. Vidinį kamino aptaisą pastumkite į viršų ir įkabinkite į kampinius laikiklius, esančius kairėje ir dešinėje. **A**
6. Užfiksuokite kamino aptaisą, patraukdami jį žemyn. **B**
7. Dviem varžtais iš šonų priveržkite kamino aptaisą ant kampinių laikiklių. **C**



## Satura rādītājs

LIETOŠANAS INSTRUKCIJA.....	30
 Noteikumiem atbilstoša izmantošana.....	30
 Svarīgas drošības norādes.....	30
 Vides aizsardzība.....	32
 Režīma veidi.....	32
 Ierīces apkalpe.....	33
 Tīrīšana un apkope.....	35
 Kā rīkoties bojājuma gadījumā?.....	37
 Servisa dienests.....	38
MONTĀŽAS INSTRUKCIJA.....	39
 Svarīgas drošības norādes.....	39
 Vispārēji norādījumi.....	41
 Uzstādīšana.....	42

## LIETOŠANAS INSTRUKCIJA

Plašāku informāciju par produkciju, rezerves daļām un servisu atradīsiet tīmeklī: [www.siemens-home.com](http://www.siemens-home.com) un tiešsaistes veikalā: [www.siemens-eshop.com](http://www.siemens-eshop.com)

### Noteikumiem atbilstoša izmantošana

Uzmanīgi izlasiet šo pamācību. Tikai tad Jūs varēsiet droši un pareizi lietot savu ierīci. Lietošanas instrukciju saglabājiet, lai varētu to izmantot vēlāk vai arī vajadzības gadījumā nodot nākamajam īpašniekam.

Lietošana ir droša tikai tad, ja uzstādīšana ir tehniski pareiza un atbilstīga pamācībai. Par pareizu iekārtas darbību uzstādīšanas vietā atbild uzstādītājs.

Šī iekārta ir paredzēta lietošanai tikai privātā mājsaimniecībā un mājas vidē. Iekārta nav paredzēta lietošanai ārtelpā. Neatstājiet iekārta darbības laikā bez uzraudzības. Ražotājs neatbild par bojājumiem, kas radušies neatbilstīgas lietošanas vai nepareizas apkopes dēļ.

Šo iekārta drīkst lietot tikai augstumā, kas nepārsniedz 2000 metrus virs jūras līmeņa.

Bērni, kas vecāki par 8 gadiem, un cilvēki ar nepietiekamām fiziskajām, sensorajām un garīgajām spējām vai bez pieredzes vai atbilstošām zināšanām ierīci var lietot tikai citu cilvēku uzraudzībā vai pēc tam, kad viņi ir apmācīti to izmantot un ir apzinājušies iespējamus riskus.

Bērni nedrīkst spēlēties ar ierīci. Tīrīšanu un lietotājiem paredzētu apkopi nedrīkst veikt bērni, izņemot gadījumus, kad viņi ir vecāki par 8 gadiem un tas tiek darīts kāda cita cilvēka uzraudzībā.

Uzraugiet, lai bērni, kas ir jaunāki par 8 gadiem, neatrastos ierīces un pieslēguma kabeļa tuvumā.

Pēc izsaiņošanas pārbaudiet ierīci. Nepievienojiet ierīci, ja konstatējat transportēšanas laikā izraisītus bojājumus.

Šī ierīce nav paredzēta izmantošanai ar ārējo taimeru vai tālvadību.

### Svarīgas drošības norādes

#### Brīdinājums

##### **Nosmakšanas risks!**

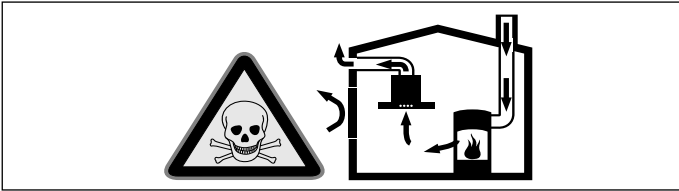
Iepakojuma materiāli ir bīstami bērniem. Neļaujiet bērniem rotaļāties ar iepakojuma materiālu.

#### Brīdinājums

##### **Dzīvības apdraudējumi!**

Atpakaļ iesūktas dūmgāzes var radīt saindēšanos.

Ja iekārta ventilācijas režīmā un no telpas gaisa atkarīgs pavards darbojas vienlaikus, nodrošiniet pietiekamu gaisa pieplūdi.

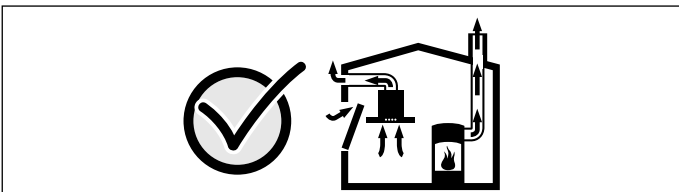


No telpas gaisa atkarīgie pavardi (piem., ar gāzi, eļļu, malku vai oglēm darbināmas sildierīces, caurplūdes sildītāji, karstā ūdens sildītāji) no uzstādīšanas telpas piesaista degšanai vajadzīgo gaisu un izvada atgāzes pa izplūdes sistēmu (piem., kamīnu).

Ja vienlaikus ir ieslēgts arī tvaika nosūcējs, no virtuves un blakustelpām tiek izsūkts gaiss – bez pietiekamas gaisa pieplūdes veidojas pazemināts spiediens. Indīgās gāzes no kamīna vai velkmes kārbas tiek iesūktas atpakaļ dzīvojamās telpās.

- Tādēļ vienmēr jānodrošina gaisa pieplūde.
- Izmantojot tikai gaisa pieplūdes/atgaisa sienas kārbas, robežvērtību ievērošana nav nodrošināta.

Lietošana ir droša tikai tad, ja pazeminātais spiediens pavarda uzstādīšanas telpā nepārsniedz 4 Pa (0,04 milibārus). Tas ir iespējams, ja degšanai vajadzīgais gaiss var ieplūst pa nenoslēdzamām spraugām, piem., logiem, durvīm, un vienlaikus tiek izmantotas gaisa pieplūdes/atgaisa sienas kārbas vai veikti citi tehniski pasākumi.



Noteikti konsultējieties ar atbildīgo skursteņslauķi, kas var novērtēt visas ēkas ventilācijas sistēmu un ieteikt vajadzīgos ventilācijas pasākumus.

Ja tvaika nosūcējs darbojas tikai gaisa cirkulācijas režīmā, tad tā darbība nav ierobežota.

### **⚠ Brīdinājums** **Ugunsbīstamība!**

- Tauku nogulsnes tauku filtrā var aizdegties.  
**Tauku filtrs jātīra vismaz reizi divos mēnešos.**  
Neizmantojiet iekārtu bez tauku filtra.

- Tauku nogulsnes tauku filtrā var aizdegties. Nedarbojieties iekārtas tuvumā ar atklātu liesmu (piem., neflambējiet). Uzstādiet iekārtu virs cietā kurināmā (piem., malkas vai ogļu) pavarda tikai tad, ja tai ir slēgts, nenonemams vāks. Pavardam nedrīkst ļaut dzirksteļot.
- Karsta eļļa un tauki viegli uzliesmo. Neatstājiet bez uzraudzības karstu eļļu un taukus. Nedzēsiet uguns liesmas ar ūdeni. Izslēdziet sildriņķi. Uzmanīgi apslāpējiet liesmas ar vāciņu, dzēšamo drānu vai ko līdzīgu.
- Gāzes sildriņķi bez gatavošanas traukiem darbības laikā rada lielu karstumu. Tas var bojāt vai aizdedzināt virs sildriņķiem uzstādītu ventilācijas iekārtu. Izmantojiet gāzes sildriņķus tikai tad, kad uz tiem ir trauki.
- Vienlaikus darbinot vairākus gāzes sildriņķus, rodas liels karstums. Tas var bojāt vai aizdedzināt virs sildriņķiem uzstādītu ventilācijas iekārtu. Nedarbiniet vienlaikus divus gāzes sildriņķus ar vislielāko liesmu ilgāk par 15 minūtēm. Lielizmēra deglis, kura jauda pārsniedz 5 kW (vokēdienu gatavošanai), rada diviem gāzes degļiem līdzvērtīgu karstumu.

### **⚠ Brīdinājums** **Apdegumu risks!**

Darba režīma darbības laikā pieejamās detaļas kļūst karstas. Nepieskarieties karstām detaļām. Neļaujiet krāsns tuvumā atrasties bērniem.

### **⚠ Brīdinājums** **Savainojumu risks!**

- Iekārtas iekšējām detaļām var būt asas malas un stūri. Jāizmanto aizsargcimdi.
- Uz iekārtas novietoti priekšmeti var nogāzties. Novietojiet uz iekārtas priekšmetus.
- LED spuldzēm ir ļoti spilgta gaisma, un tā var nodarīt kaitējumu acīm (1. riska grupa). Neskatieties ilgāk par 100 sekundēm tieši uz ieslēgtajām LED spuldzēm.

### **⚠ Brīdinājums** **Elektriskā trieciena risks!**

- Bojāta ierīce var radīt strāvas triecienu. Nekad neieslēdziet bojātu ierīci. Atvienojiet ierīci no elektriskās strāvas tīkla un izslēdziet drošinātāju kastē. Izsauciet klientu servisu.

- Ja ierīce labota neprofesionāli, to lietot ir bīstami. Tikai kvalificēts mūsu klientu servisa tehniķis, kuru mēs esam apmācījuši, drīkst veikt remontu un bojātu pieslēguma vadu nomaiņu. Ja ierīce ir bojāta, izslēdziet vai atvienojiet to no elektriskās strāvas tīkla, vai izslēdziet drošinātāju kastē. Izsauciet klientu servisu.
- Ja ierīces iekšpusē nokļūst mitrums, tas var izraisīt strāvas triecienu. Neizmantojiet augstspiediena tīrītāju vai tvaika tīrītāju.

## Bojājumu iemesli

### Uzmanību!

Bojājumu bīstamība ar koroziju. Gatavojot ēdienu, vienmēr ieslēdziet ierīci, lai izvairītos no kondensāta izveidošanās. Kondensāts var izraisīt ar koroziju saistītus bojājumus.

Bojātās spuldzes uzreiz jānomaina, lai novērstu pārējo spuldžu pārslodzi.

Elektronikas detaļās iekļuvis mitrums var radīt bojājumu risku. Netīriet vadības elementus ar slapju drānu.

Nepareizas tīrīšanas radīti virsmas bojājumi. Nerūsējošā tērauda virsmas tīriet tikai slīpējuma virzienā. Neizmantojiet nerūsējošā tērauda tīrītāju vadības elementu tīrīšanai.

Kodīgu vai abrazīvu tīrīšanas līdzekļu radīti virsmas bojājumi. Neizmantojiet kodīgus vai abrazīvus tīrīšanas līdzekļus.

Kondensāta atplūdes radītu bojājumu risks. Uzstādiet atgaisa kanālu ieslīpi pret iekārtu (1° slīpums).

## Vides aizsardzība

### Videi draudzīga utilizācija

Utilizējiet iepakojumu videi draudzīgā veidā.



Šī ierīce ir marķēta atbilstoši Eiropas direktīvai 2012/19/ES par elektriskajām un elektroniskajām ierīcēm (waste electrical and electronic equipment – WEEE). Direktīva nosaka veidu, kā ES teritorijā jārealizē nolietoto ierīču nodošana un pārstrāde.



## Režīma veidi

### Gaisa izvadīšanas režīms



Uzsūkto gaisu attīra tauku filtrs un pa cauruļu sistēmu to izvada ārtelpā.

**Norādījums:** Atgaisu nedrīkst izvadīt nedz pa funkcionējošu dūmvada vai atgaisa kamīnu, nedz arī pa pavarda vietas sūcēventilācijas šahtu.

- Lai izvadītu atgaisu pa nefunkcionējošu dūmvada vai atgaisa kamīnu, vajadzīga atbildīgā skursteņslauķa atļauja.
- Ja atgaisu izvada pa ārējo sienu, tad jāizmanto teleskopiskā sienas kārba.

### Gaisa cirkulācijas režīms



Iesūkto gaisu tīra tauku filtri un aktīvās ogles filtrs un tas no jauna tiek ievadīts virtuvē.

#### Norādījumi

- Lai gaisa cirkulācijas režīmā sasaistītu smakas, jāuzstāda aktīvās ogles filtrs. Par ierīces dažādām darbināšanas iespējām gaisa cirkulācijas režīmā var uzzināt prospektos vai jautājot specializētā veikala darbiniekiem. Tam nepieciešamo aprīkojumu var saņemt specializētajā veikalā, klientu apkalpošanas dienestā vai tiešsaistes veikalā.
- Ierīces, kuru korpusā ir uzstādīts papildu filtrs, iespējams darbināt tikai ar gaisa cirkulācijas moduli "CleanAir" (skat. gaisa cirkulācijas režīma papildpiederumus).





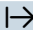
## Ierīces apkalpe

Šī pamācība ir derīga vairākiem ierīču variantiem. Iespējams, ka dažas aprakstītās aprīkojuma īpašības var neattiekties uz Jūsu ierīci.

### Vadības panelis 1. variants


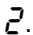


#### Apzīmējumi

	Ieslēgts/izslēgts ventilators
	Ieslēgts/izslēgts/blāvs apgaismojums
-	Pārslēgt uz mazāku ventilēšanas režīms/ventilatora darbība tukšgaitā
+	Pārslēgt uz lielāku ventilēšanas režīmu/1., 2. intensīvais režīms
<b>b</b>	Funkcija „Boost” (īsilaicīga maksimālā jauda)
	Ventilatora darbība tukšgaitā

### Ventilatora lietošana

#### Ieslēgšana


- Pieskarities simbolam . Ventilators tiek palaists režīmā .
- Pieskarities simbolam + vai -, lai mainītu ventilatora jaudas līmeni.

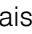

#### Izslēgšana

Pieskarities simbolam .

#### Intensīvais režīms

Rodoties īpaši spēcīgiem aromātiem un tvaikiem, izmantojiet intensīvo režīmu.

Pieskarities simbolam + vai -, kamēr ventilators darbojas režīmā .

Tiek ieslēgts intensīvais režīms  int. Pieskaroties vēlreiz simbolam +, tiek ieslēgts intensīvais režīms  int.

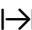
Pēc apmēram 6 minūtēm elektronika automātiski pārslēdzas uz zemāku ventilēšanas režīmu. Lai pārtrauktu intensīvo režīmu pirms iestatītā laika beigām, pieskarities taustiņam -, līdz sasniegts vēlamais ventilēšanas režīms.

#### Funkcija „Boost”

Funkcija „Boost” nodrošina īslaicīgu maksimālo jaudu, ko var aktivēt jebkurā ventilēšanas režīmā.

Pieskarities simbolam **b**. Pēc apmēram 20 sekundēm ventilators pārslēgsies iepriekš iestatītajā režīmā.

#### Ventilatora darbība tukšgaitā

Pieskarities simbolam .

Pēc apmēram 10 minūtēm ventilators automātiski izslēdzas.


**Norādījums:** Ieslēdziet tvaika nosūcēju ēdienu gatavošanas sākumā un izslēdziet tikai dažas minūtes pēc ēdienu gatavošanas beigām. Tā virtuves tvaiki tiek visefektīvāk novērsti.

### Apgaismojums

Apgaismojumu var ieslēgt un izslēgt neatkarīgi no ventilatora darbības.

Pieskarities simbolam .

#### Spilgtuma iestatīšana

Turiet nospiestu simbolu , līdz ir izvēlēta vēlamā spilgtuma pakāpe.

### Piesātinātības indikācija

Ja metāla vai aktīvās ogles filtri ir piesātināti, pēc ventilatora izslēgšanas atskan apm. 4 sekunžu ilgs skaņas signāls.

Papildus displejā parādās atbilstīgais simbols:

- **Metāla filtri:** 
- **Aktīvās ogles filtrs:** 

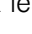
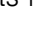

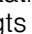

Vēlākais tagad jāveic metāla filtru tīrīšana vai aktīvās ogles filtru nomaiņa.

Metāla tauku filtra tīrīšana aprakstīta nodaļā → "Tīrīšana un apkope" 35. lappusē.

Laikā, kad mirgo piesātinātības norādes, tās var atiestatīt. Pieskarities simbolam -.


#### Cirkulējošā gaisa režīma rādījuma iestatīšana

Cirkulējošā gaisa režīmam ir atbilstīgi jāiestata elektroniskā vadība.

- Tvaika nosūcējam jābūt pieslēgtam un izslēgtam.
- Vienlaicīgi nospiediet un turiet simbolus  un , līdz izgaismojas indikators  „Starter Set” cirkulējošā gaisa režīmam. Taustiņu kombināciju atkārtoti nospiežot un turot, izgaismojas cirkulējošā gaisa moduļa „CleanAir” indikators .
- Taustiņu kombināciju atkārtoti nospiežot un turot, elektroniskā vadība automātiski pārslēdzas uz gaisa novadīšanas režīmu (indikators .

### Skaņas signāls

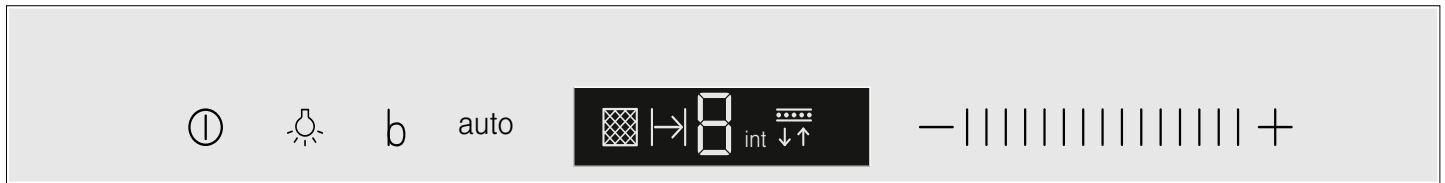
#### Skaņas signāla ieslēgšana

Izslēgtam ventilatoram reizē nospiediet un turiet apm. 3 sekundes simbolus  un +. Atskan apstiprinājuma signāls.

#### Skaņas signāla izslēgšana

Atkārtojiet procedūru „Skaņas signāla ieslēgšana”.

## Vadības panelis 2. variants



Apzīmējumi	
①	Ieslēgts/izslēgts ventilators
🌀	Ieslēgts/izslēgts/blāvs apgaismojums
b	Funkcija „Boost” (īslaicīga maksimālā jauda)
auto	Automātiskais režīms ar ventilatora darbību tukšgaitā
-   +	Ventilēšanas režīmu iestatīšanas zona

### Ventilatora lietošana

#### Ieslēgšana

- Pieskarities simbolam ①. Ventilators tiek palaists režīmā 2.
- Pieskarities ar pirkstu iestatīšanas zonā |||, lai mainītu režīmu intensitāti.

#### Izslēgšana

Pieskarities simbolam ①.

#### Intensīvais režīms

Rodoties īpaši spēcīgiem aromātiem un tvaikiem, izmantojiet intensīvo režīmu.

Pieskarities ar pirkstu iestatīšanas zonā ||| uz labo pusi. Iespējams izvēlēties intensīvos režīmus 1 int un 2 int.

Pēc apmēram 6 minūtēm elektronika automātiski pārslēdzas uz zemāku ventilēšanas režīmu. Lai pārtrauktu intensīvo režīmu pirms iestatītā laika beigām, ar pirkstu velciet iestatīšanas zonā ||| uz kreiso pusi, līdz pieejams vēlamais ventilēšanas režīms.

#### Funkcija „Boost”

Funkcija „Boost” nodrošina īslaicīgu maksimālo jaudu, ko var aktivēt jebkurā ventilēšanas režīmā.

Pieskarities simbolam b. Pēc apmēram 20 sekundēm ventilators pārslēgsies iepriekš iestatītajā režīmā.

#### Automātiskais režīms

##### Ieslēgšana

- Pieskarities simbolam ①. Ventilators tiek palaists režīmā 2.
- Pieskarities simbolam auto. Optimālo ventilatora režīmu 1, 2 vai 3 automātiski iestata, izmantojot sensoru.

##### Izslēgšana

Pieskarities simbolam auto vai simbolam ①, lai izslēgtu automātisko režīmu.

Ja sensors vairs neuztver gaisa kvalitātes izmaiņas telpā, ventilators automātiski izslēdzas.

Ventilators automātiskajā režīmā darbojas ne ilgāk par 4 stundām.

### Sensora vadība

Automātiskajā režīmā tvaika nosūcēja sensors nosaka vārišanas un cepšanas aromātu intensitāti. Atbilstīgi sensora iestatījumam ventilators automātiski pārslēdzas citā režīmā.

Ražotāja iestatītā jutības pakāpe: 3

Zemākā jutības pakāpe: 1

Augstākā jutības pakāpe: 5

Ja sensora vadība reaģē pārāk ātri vai pārāk lēni, tad to var atbilstīgi pielāgot.

1. Kad ventilators ir izslēgts, apm. 4 sekundes turiet nospiestu simbolu auto. Iestatījums redzams displejā.
2. Pieskaroties ar pirkstu iestatīšanas zonā ||| uz labo vai kreiso pusi, iespējams mainīt sensora vadības iestatījumus.
3. Lai apstiprinātu ievadītos datus, turiet taustiņu auto nospiestu apmēram 4 sekundes.

### Apgaismojums

Apgaismojumu var ieslēgt un izslēgt neatkarīgi no ventilatora darbības.

Pieskarities simbolam 🌀.

#### Spilgtuma iestatīšana

Turiet nospiestu simbolu 🌀, līdz ir izvēlēta vēlamā spilgtuma pakāpe.

### Piesātinātības indikācija

Ja metāla vai aktīvās ogles filtri ir piesātināti, pēc ventilatora izslēgšanas atskan apm. 4 sekunžu ilgs skaņas signāls.

Papildus displejā parādās atbilstīgais simbols:

- Metāla filtri: 🌀
- Aktīvās ogles filtrs: 🌀





Vēlākais tagad jāveic metāla filtru tīrīšana vai aktīvās ogles filtru nomaiņa.

Metāla tauku filtra tīrīšana aprakstīta nodaļā → "Tīrīšana un apkope" 35. lappusē.

Laikā, kad mirgo piesātinātības norādes, tās var atiestatīt. Pieskarities simbolam - .


## Cirkulējošā gaisa režīma rādījuma iestatīšana

Cirkulējošā gaisa režīmam ir atbilstīgi jāiestata elektroniskā vadība.

- Tvaika nosūcējam jābūt pieslēgtam un izslēgtam.
- Vienlaicīgi nospiediet un turiet simbolus  un **auto**, līdz izgaismojas indikators  „Starter Set” cirkulējošā gaisa režīmam. Taustiņu kombināciju atkārtoti nospiežot un turot, izgaismojas cirkulējošā gaisa moduļa „CleanAir” indikators .
- Taustiņu kombināciju atkārtoti nospiežot un turot, elektroniskā vadība automātiski pārslēdzas uz gaisa novadīšanas režīmu (indikators .

## Skaņas signāls

### Skaņas signāla ieslēgšana

Izslēgtam ventilatoram reizē nospiediet un turiet apm. 3 sekundes simbolus  un **+**. Atskan apstiprinājuma signāls.

### Skaņas signāla izslēgšana

Atkārtojiet procedūru „Skaņas signāla ieslēgšana”.



## Tīrīšana un apkope

### Brīdinājums

#### Apdegumu risks!

Darbojoties iekārta, jo īpaši tās spuldzes, sakarst. Pirms tīrīšanas pagaidiet, līdz iekārta ir atdzisusi.

### Brīdinājums

#### Elektrotraumu risks!

Iekārtā iekļūvis mitrums var radīt elektrotraumas. Tīriet iekārtu tikai ar mitru drānu. Pirms iekārtas tīrīšanas atvienojiet to no elektrotīkla vai izslēdziet atbilstīgo drošinātāju.

### Brīdinājums

#### Elektrotraumas risks!

Ja ierīces iekšpusē nokļūst mitrums, tas var izraisīt strāvas triecienu. Neizmantojiet augstspiediena tīrītāju vai tvaika tīrītāju.

### Brīdinājums

#### Savainojumu risks!

Iekārtas iekšējām detaļām var būt asas malas un stūri. Jāizmanto aizsargcimdi.

## Tīrīšanas līdzekļi

Lai nebojātu atšķirīgās virsmas, izmantojot nepareizus tīrīšanas līdzekļus, ievērojiet turpmāk minētās norādes. Neizmantojiet:

- kodīgus vai abrazīvus tīrīšanas līdzekļus;
- tīrīšanas līdzekļus ar augstu alkohola saturu;
- metāla skrāpjus vai cietus tīrīšanas sūkļus;
- augstspiediena tīrītājus vai tvaika strūklu.

Pirms lietošanas rūpīgi izskalojiet jaunas sūkļdrānas.

Ievērojiet visas norādes un brīdinājumus uz tīrīšanas līdzekļa iepakojuma.

Zona	Tīrīšanas līdzeklis
Nerūsējošs tērauds	Karsts sārmais šķīdums. Notīriet ar šķīdumā samērcētu drānu, noslaukiet ar mīkstu drānu. Nerūsējošā tērauda virsmas tīriet tikai slīpējuma virzienā. Klientu apkalpošanas dienestā vai specializētos veikalos var iegādāties nerūsējošā tērauda tīrīšanai paredzētus līdzekļus. Uzklājiet tīrīšanas līdzekli plānā kārtiņā ar mīkstu drānu.
Lakotas virsmas	Karsts sārmais šķīdums. Notīriet ar šķīdumā samērcētu drānu, noslaukiet ar mīkstu drānu. Neizmantojiet nerūsējošā tērauda tīrīšanai paredzētus līdzekļus.
Alumīnija un plastmasas detaļas	Stikla tīrīšanas līdzeklis. Notīriet ar mīkstu drānu.
Stikls	Stikla tīrīšanas līdzeklis. Notīriet ar mīkstu drānu. Neizmantojiet skrāpjus.
Vadības elementi	Karsts sārmais šķīdums. Notīriet ar šķīdumā samērcētu drānu, noslaukiet ar mīkstu drānu. Elektronikas detaļās iekļūvis mitrums var radīt bojājumu risku. Netīriet vadības elementus ar slapju drānu. Neizmantojiet nerūsējošā tērauda tīrīšanai paredzētus līdzekļus.

## Metāla filtra tīršana

Šī pamācība ir derīga vairākiem ierīču variantiem. Iespējams, ka dažas aprakstītās aprīkojuma īpašības var neattiekties uz Jūsu ierīci.

### Brīdinājums

#### Ugunsbīstamība!

Tauku nogulsnes tauku filtrā var aizdegties.

#### Tauku filtrs jātīra vismaz reizi divos mēnešos.

Neizmantojiet iekārtu bez tauku filtra.

#### Norādījumi

- Neizmantojiet agresīvus, skābi vai sārmu saturošus tīršanas līdzekļus.
- Tīrot metāla filtrus, tīriet ar mitru lupatu arī metāla filtra balstu ierīcē.
- Metāla filtrus Jūs varat tīrīt arī trauku mazgājamā mašīnā vai ar roku.

#### Ar roku:

**Norādījums:** Lielu netīrumu gadījumā Jūs varat izmantot speciālu tauku šķīdināšanas līdzekli. To var pasūtīt online-shop.

- Iemērciet metāla filtrus karstā ūdenī sārma.
- Tīršanai izmantojiet suku un pēc tam labi noskalojiet filtru.
- Ļaujiet ūdenim nopilēt no metāla filtriem.

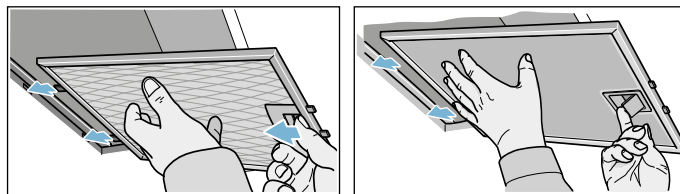
#### Trauku mazgājamā mašīnā:

**Norādījums:** Tīrot trauku mazgājamā mašīnā, var rasties vieglas krāsu izmaiņas. Tas neietekmē metāla filtra darbību.

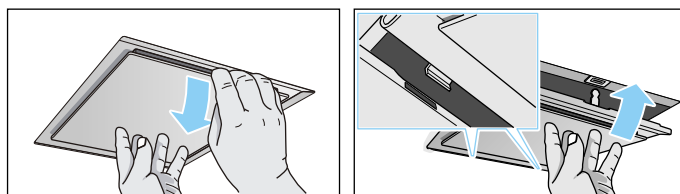
- Nemazgājiet stipri piesātinātus metāla tauku filtrus kopā ar traukiem.
- Ievietojiet metāla filtrus trauku mazgājamā mašīnā atstāvis vienu no otra. Metāla filtri nedrīkst iespīlēties.

## Metāla tauku filtra noņemšana

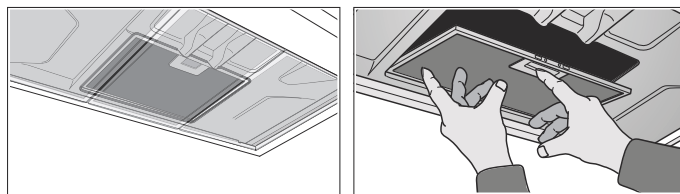
1. Atveriet aizvaru un atvāziet metāla filtru lejup. Vienlaikus ar otru roku satveriet zem metāla filtra.
2. Izņemiet metāla filtru no turētāja.



Ja nosūcēja filtri izvietoti sānos, izņemiet metāla filtru, velkot to lejup. Vienlaikus ar otru roku satveriet zem metāla filtra.



Ja korpusā ir uzstādi papildu filtri, atveriet aizvaru un atvāziet metāla filtru lejup. Vienlaikus ar otru roku satveriet zem metāla filtra.



#### Norādījumi

- Tauki var sakrāties metāla filtra apakšdaļā.
- Lai novērstu tauku pilēšanu, turiet metāla filtru horizontāli.

3. Notīriet metāla tauku filtru.

## Metāla tauku filtra uzstādīšana

1. Ievietojiet metāla tauku filtru. Vienlaikus ar otru roku pieturiet filtru no apakšas.
2. Ievietojiet metāla tauku filtru, paceļot to uz augšu, un aizveriet aizvaru.

## ? Kā rīkoties bojājuma gadījumā?

Bieži var rasties traucējumi, kurus ir grūti atrisināt patstāvīgi. Pirms klientu servisa speciālista izsaukšanas aicinām ņemt vērā turpmāk minētos norādījumus.

### ⚠ Brīdinājums

#### Elektriskā trieciena risks!

Ja ierīce labota neprofesionāli, to lietot ir bīstami. Tikai kvalificēts mūsu klientu servisa tehniķis, kuru mēs esam apmācījuši, drīkst veikt remontu un bojātu pieslēguma vadu nomaiņu. Ja ierīce ir bojāta, izslēdziet vai atvienojiet to no elektriskās strāvas tīkla, vai izslēdziet drošinātāju kastē. Izsauciet klientu servisu.

### Traucējumu tabula

Traucējums	Iespējamais iemesls	Risinājums
Iekārta nedarbojas	Kontaktdakša nav iesprausta kontaktligzdā	Pievienojiet iekārtu pie elektrotīkla
	Elektropadeves pārtraukums	Pārbaudiet, vai darbojas citas virtuves iekārtas
	Bojāts drošinātājs	Pārbaudiet, vai iekārtas drošinātājs drošinātāju kārbā nav bojāts
Apgaismojums nedarbojas.	Spuldzes ir bojātas.	Nomainiet spuldzes, sk. nodaļu „Spuldžu maiņa”.

### Spuldžu nomaiņa

Šī pamācība ir derīga vairākiem ierīču variantiem. Iespējams, ka dažas aprakstītās aprīkojuma īpašības var neattiekties uz Jūsu ierīci.

### ⚠ Brīdinājums

#### Elektrotraumu risks!

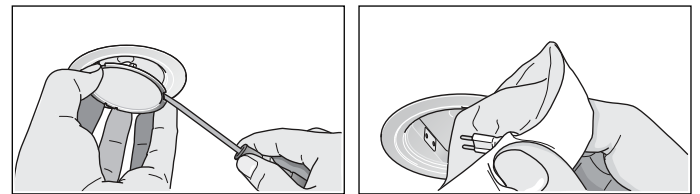
Spuldžu ligzdas ir pieslēgtas pie elektrotīkla. Pirms spuldžu maiņas atvienojiet iekārtu no elektrotīkla vai izslēdziet atbilstīgo drošinātāju.

**Svarīgi!** Izmantojiet tikai vienāda tipa un vienādas jaudas apgaismes līdzekļus (sk. spuldzes ietveri vai firmas plāksnīti ierīces iekšējā korpusā) – tam nepieciešama metāla filtru demontāža.

### Halogēnspuldžu nomaiņa

**Norādījums:** Ievietojot halogēnspuldzes, nedrīkst pieskarties spuldzes stiklam. Halogēnspuldžu ievietošanai izmantojiet tīru drāniņu.

1. Uzmaniģi noņemiet spuldzes gredzenu ar piemērotu instrumentu.
2. Izvelciet spuldzi un nomainiet ar to pašu spuldzes tipu.



3. Ievietojiet spuldzes noseģu.
4. No jauna iespraudiet kontaktdakšu jeb ieslēdziet drošinātāju.

### LED spuldzes

Bojātas LED spuldzes drīkst nomainīt tikai ražotājs, viņa servisa dienests vai speciāli apmācīts speciālists (elektroinstalators).

### ⚠ Brīdinājums


#### Ievainojumu risks!

LED spuldzēm ir ļoti spilgta gaisma, un tā var nodarīt kaitējumu acīm (1. riska grupa). Neskatieties ilgāk par 100 sekundēm tieši uz ieslēgtajām LED spuldzēm.

## Servisa dienests

Lai jūs varētu saņemt lietpratīgu palīdzību, sazinoties ar klientu apkalpošanas dienestu, nosauciet ražojuma numuru (E Nr.) un ražošanas numuru (FD Nr.). Identifikācijas plāksnīte ar šiem numuriem atrodas iekārtā (lai redzētu numuru, jānoņem metāla tauku filtrs).

Lai iekārtas dati un klientu apkalpošanas dienesta tālruna numurs vienmēr būtu ērti pieejami, jūs varat tos ierakstīt šeit.

E Nr.	FD Nr.
Klientu apkalpošanas dienests 	

Ņemiet vērā, ka klientu apkalpošanas dienesta tehniķa pakalpojumi iekārtas traucējumu novēršanā arī garantijas laikā ir par maksu.

### Remonta uzdevums un konsultācijas traucējumu gadījumā

Visu valstu kontaktus Jūs atradīsiet pielikumā esošajā tehniskā servisa dienestu sarakstā.

Paļaujieties uz ražotāja lietpratību. Tādējādi jūs varat būt drošs, ka remontdarbus veic apmācīti servisa tehniķi, kam pieejamas jūsu ierīcei paredzētas oriģinālās rezerves daļas.

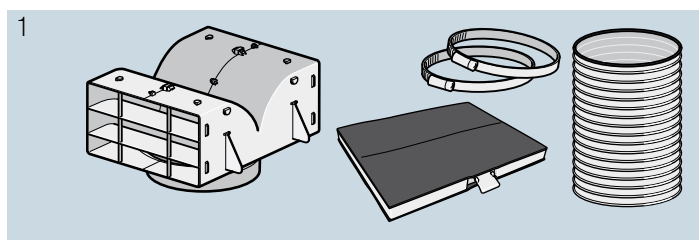
### Gaisa cirkulācijas režīma papildpiederumi

(nav iekļauti komplektā)

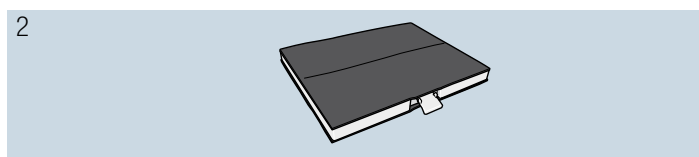
#### Norādījumi

- Ievērojiet norādījumus piederumu montāžas rokasgrāmatās.
- Ierīces, kuru korpusā ir uzstādīts papildu filtrs, iespējams darbināt tikai ar gaisa cirkulācijas moduli "CleanAir"

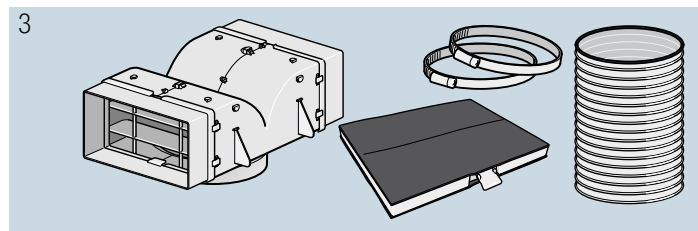
Sākuma aprīkojums: gaisa cirkulācijas režīma sākuma komplekts "Starter Set" – šaurs



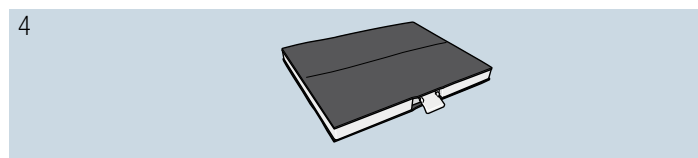
Maiņas filtrs



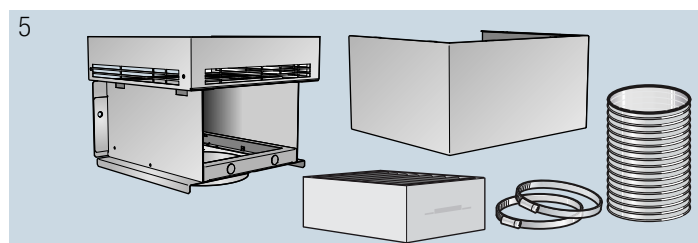
Sākuma aprīkojums: gaisa cirkulācijas režīma sākuma komplekts "Starter Set" – plats



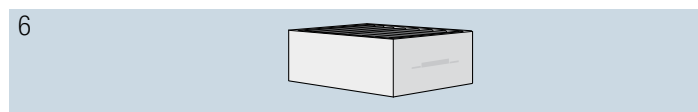
Maiņas filtrs



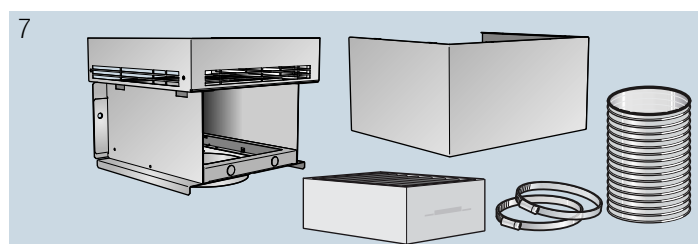
Sākuma aprīkojums: gaisa cirkulācijas režīma modulis "CleanAir" – šaurs



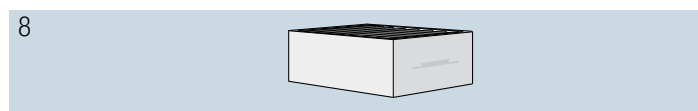
Maiņas filtrs



Sākuma aprīkojums: gaisa cirkulācijas režīma modulis "CleanAir" – plats

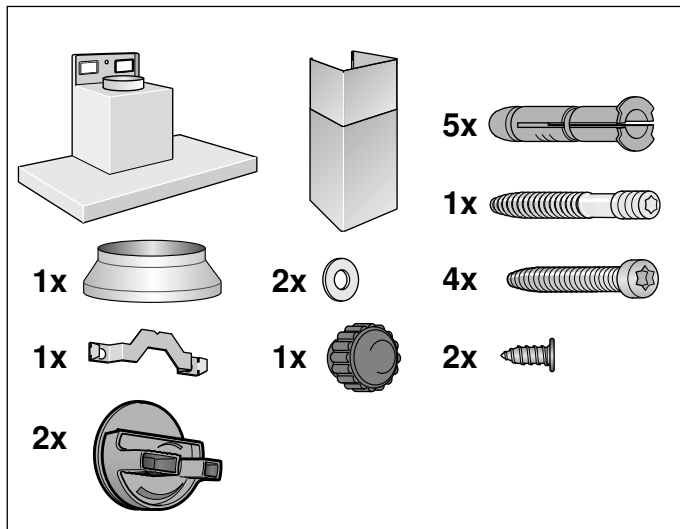
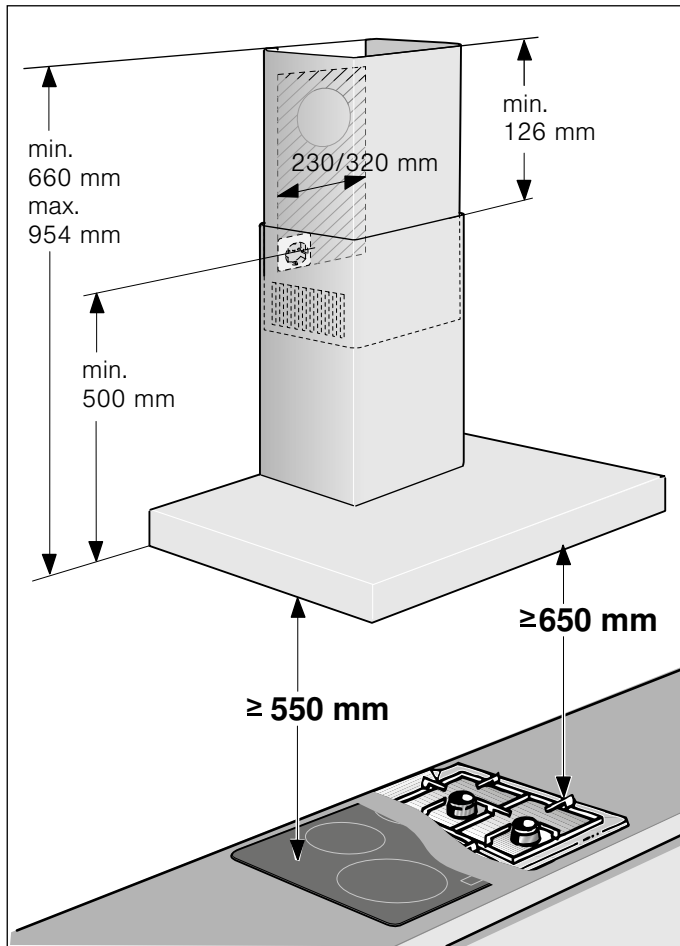


Maiņas filtrs



1	LZ53250 kanāla platums – 260 mm
2	LZ53251 kanāla platums – 260 mm
3	LZ53450 kanāla platums – 345 mm
4	LZ53451 kanāla platums – 345 mm
5	LZ57000 kanāla platums – 260 mm
6	LZ56200 kanāla platums – 260 mm
7	LZ57300 kanāla platums – 345 mm
8	LZ56200 kanāla platums – 345 mm

# MONTĀŽAS INSTRUKCIJA



- Šo ierīci jāinstalē pie sienas.
- Par atsevišķām papildaprīkojuma detaļām (piem., cirkulējošam gaisam) ievērojiet pievienoto instalācijas pamācību.
- Ierīces virsmas ir jutīgas. Instalējot izvairieties no bojājumiem.

## ⚠ Svarīgas drošības norādes

Uzmanīgi izlasiet šo pamācību. Tikai tad Jūs varēsiet droši un pareizi lietot savu ierīci. Lietošanas instrukciju saglabājiet, lai varētu to izmantot vēlāk vai arī vajadzības gadījumā nodot nākamajam īpašniekam.

Lietošana ir droša tikai tad, ja uzstādīšana ir tehniski pareiza un atbilstīga pamācībai. Par pareizu iekārtas darbību uzstādīšanas vietā atbild uzstādītājs.

Tvaika nosūcēja minimālajam platumam jāatbilst sildlaukumu platumam.

Veicot instalāciju, jāievēro aktuāli spēkā esošie būvniecības noteikumi un vietējie strāvas un gāzes apgādes noteikumi.

Veidojot izplūdes gaisa novadīšanas sistēmu, jāievēro visas atbildīgo iestāžu un regulējumu prasības (piem., valsts būvnoteikumi).

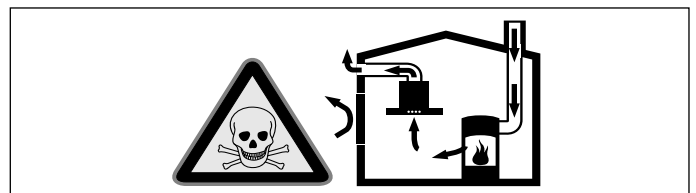
### ⚠ Brīdinājums Draudi dzīvībai!

Atpakaļ iesūktas dūmgāzes var izraisīt saindēšanos. Izplūdes gaisu nedrīkst novadīt ne funkcionējošā dūmvadā vai izplūdes gaisa kamīnā, ne arī šahtā, kas paredzēta gaisa atsūkņēšanai no telpām, kurās uzstādīti kamīni. Novadot izplūdes gaisu nefunkcionējošā dūmvadā vai izplūdes gaisa kamīnā, nepieciešama atbildīgā skursteņslaucītāja atļauja.

### ⚠ Brīdinājums Dzīvības apdraudējumi!

Atpakaļ iesūktas dūmgāzes var radīt saindēšanos.

Ja iekārta ventilācijas režīmā un no telpas gaisa atkarīgs pavards darbojas vienlaikus, nodrošiniet pietiekamu gaisa pieplūdi.

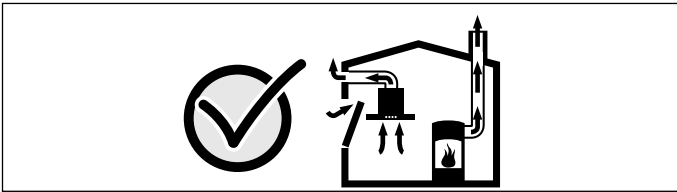


No telpas gaisa atkarīgie pavardi (piem., ar gāzi, eļļu, malku vai ogleņdarbināmas sildierīces, caurplūdes sildītāji, karstā ūdens sildītāji) no uzstādīšanas telpas piesaista degšanai vajadzīgo gaisu un izvada atgāzes pa izplūdes sistēmu (piem., kamīnu).

Ja vienlaikus ir ieslēgts arī tvaika nosūcējs, no virtuves un blakustelpām tiek izsūkts gaiss – bez pietiekamas gaisa pieplūdes veidojas pazemināts spiediens. Indīgās gāzes no kamīna vai velkmes kārbas tiek iesūktas atpakaļ dzīvojamās telpās.

- Tādēļ vienmēr jānodrošina gaisa pieplūde.
- Izmantojot tikai gaisa pieplūdes/atgaisa sienas kārbas, robežvērtību ievērošana nav nodrošināta.

Lietošana ir droša tikai tad, ja pazeminātais spiediens pavarda uzstādīšanas telpā nepārsniedz 4 Pa (0,04 milibārus). Tas ir iespējams, ja degšanai vajadzīgais gaiss var ieplūst pa nenoslēdzamām spraugām, piem., logiem, durvīm, un vienlaikus tiek izmantotas gaisa pieplūdes/atgaisa sienas kārbas vai veikti citi tehniski pasākumi.



Noteikti konsultējieties ar atbildīgo skursteņslauķi, kas var novērtēt visas ēkas ventilācijas sistēmu un ieteikt vajadzīgos ventilācijas pasākumus.

Ja tvaika nosūcējs darbojas tikai gaisa cirkulācijas režīmā, tad tā darbība nav ierobežota.

### **⚠ Brīdinājums Dzīvības apdraudējumi!**

Atpakaļ iesūktas dūmgāzes var radīt saindēšanos. Ja uzstāda ar kamīnu savienotu pavardu, tvaiku nosūcēja elektropadeve jāaprīko ar atbilstīgu drošinātāju.

### **⚠ Brīdinājums Ugunsbīstamība!**

Tauku nogulsnes tauku filtrā var aizdegties. Lai neuzkrātos karstums, jāievēro norādītie attālumi drošai lietošanai. Jāievēro sildiekārtas dati. Ja vienlaikus darbina gāzes un elektriskos sildriņķus, tad jāievēro vislielākais norādītais attālums.

Iekārtu drīkst uzstādīt tikai ar vienu pusi tieši blakus augstam skapim vai sienai. Attālumam no sienas vai augsta skapja jābūt vismaz 50 mm.

### **⚠ Brīdinājums Savainojumu risks!**

- Iekārtas iekšējām detaļām var būt asas malas un stūri. Jāizmanto aizsargcimdi.
- Ja ierīce nav pareizi piestiprināta pie sienas, tā var krist. Visi stiprinājumi jāuzstāda stingri un droši.
- Iekārta ir smaga. Lai iekārtas pārvietošana būtu droša, tā jāpārvieto vismaz diviem cilvēkiem. Jāizmanto tikai paredzētie palīg līdzekļi.

### **⚠ Brīdinājums Elektrotraumu risks!**

Iekārtas iekšējām detaļām var būt asas malas un stūri. Tie var bojāt pieslēguma kabeli. Uzstādīšanas laikā nelokiet un nekur neiespiediet pieslēguma kabeli.

### **⚠ Brīdinājums Strāvas trieciena risks!**

Jānodrošina iespēja jebkurā laikā atvienot ierīci no strāvas tīkla. Ierīci drīkst pieslēgt tikai noteikumiem atbilstīgi izveidotai aizsargkontakta ligzdai. Ja kontaktspraudnis pēc uzstādīšanas vairs nav pieejams vai arī ir nepieciešams nodrošināt fiksētu pieslēgumu, instalācijas gaitā jāizveido visu polu atvienošanas ierīce ar attālumu starp kontaktiem vismaz 3 mm. Fiksēto pieslēgumu drīkst izveidot tikai kvalificēts elektriķis.

### **⚠ Brīdinājums Nosmakšanas risks!**

Iepakojuma materiāli ir bīstami bērniem. Neļaujiet bērniem rotaļāties ar iepakojuma materiālu.



## Vispārēji norādījumi

### Gaisa izvadīšanas režīms

#### Brīdinājums

##### **Draudi dzīvībai!**

Atpakaļ iesūkta dūmgāzes var izraisīt saindēšanos. Izplūdes gaisu nedrīkst novadīt ne funkcionējošā dūmvadā vai izplūdes gaisa kamīnā, ne arī šahtā, kas paredzēta gaisa atsūkņēšanai no telpām, kurās uzstādīti kamīni. Novadot izplūdes gaisu nefunkcionējošā dūmvadā vai izplūdes gaisa kamīnā, nepieciešama atbildīgā skursteņslaucītāja atļauja.

Ja izplūdes gaiss tiek izvadīts caur ārējo sienu, nepieciešams izmantot teleskopisku sienas kārbu.

### Atgaisa vads

**Norādījums:** Ierīces ražotājs neatbild par sūdzībām, kas attiecas uz cauruļu posmiem.

- Ierīce darbojas ar optimālu jaudu, ja izmanto īsu, taisnu atgaisa cauruli ar iespējami lielu diametru.
- Ja izmanto garas, nelīdzenas atgaisa caurules, vairākus cauruļu izliekumus vai caurules ar diametru, kas ir mazāks par 150 mm, nosūkšanas jauda nav optimāla un ventilators darbojas ar lielāku troksni.
- Uzstādot atgaisa vadu, jāizmanto ugunsdroša materiāla caurules vai šļūtenes.

#### **Apaļās caurules**

Ieteicams izmantot caurules ar 150 mm iekšējo diametru, taču tam jābūt vismaz 120 mm.

#### **Plakanās caurules**

Iekšējam diametram jāatbilst apaļo cauruļu diametram.

**Ø 150 mm, apm. 177 cm<sup>2</sup>**

**Ø 120 mm, apm. 113 cm<sup>2</sup>**

- Plakanajām caurulēm jābūt bez asiem izliekumiem.
- Ja cauruļu diametri nesakrīt, ievietojiet blīvlenti.

### Sienas pārbaude

- Sienai jābūt līdzenei, vertikālai un pietiekami izturīgai.
- Urbumu dziļumam jāatbilst skrūvju garumam. Tapām jābūt stingri nostiprinātām.
- Piegādātās skrūves un tapas ir piemērotas masīviem akmeņu mūriem. Citām konstrukcijām (piem., rīģipsim, porainajam betonam, caurumoto ķieģeļu mūriem) nepieciešama atbilstošu nostiprināšanas līdzekļu izmantošana.
- Maks. tvaika nosūcēja svars sastāda **40 kg**.

## Elektropieslēgums

#### Brīdinājums

##### **Elektrotraumu risks!**

Iekārtas iekšējām detaļām var būt asas malas un stūri. Tie var bojāt pieslēguma kabeli. Uzstādīšanas laikā nelokiet un nekur neiespiediet pieslēguma kabeli.

Nepieciešamie pieslēguma dati ir norādīti uz firmas plāksnītes ierīces korpusā šim nolūkam demontējiet metāla filtru.

##### **Pieslēguma vada garums: apm. 1,30 m**

Šī ierīce atbilst EK radio traucējumu noteikumiem.

#### Brīdinājums

##### **Strāvas trieciena risks!**

Jānodrošina iespēja jebkurā laikā atvienot ierīci no strāvas tīkla. Ierīci drīkst pieslēgt tikai noteikumiem atbilstīgi izveidotai aizsargkontakta ligzdai. Ja kontaktspraudnis pēc uzstādīšanas vairs nav pieejams vai arī ir nepieciešams nodrošināt fiksētu pieslēgumu, instalācijas gaitā jāizveido visu polu atvienošanas ierīce ar attālumu starp kontaktiem vismaz 3 mm. Fiksēto pieslēgumu drīkst izveidot tikai kvalificēts elektriķis.

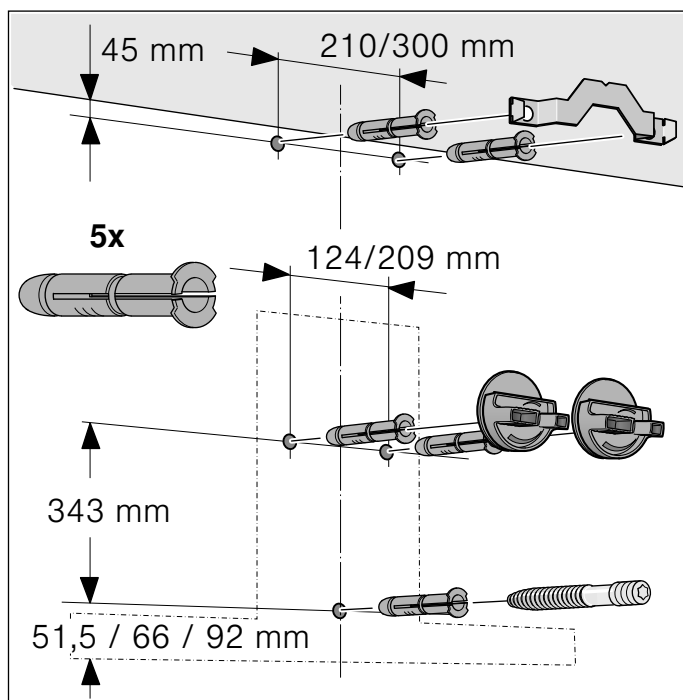
## Uzstādīšana

### Sagatavošanās uzstādīšanai

#### Uzmanību!

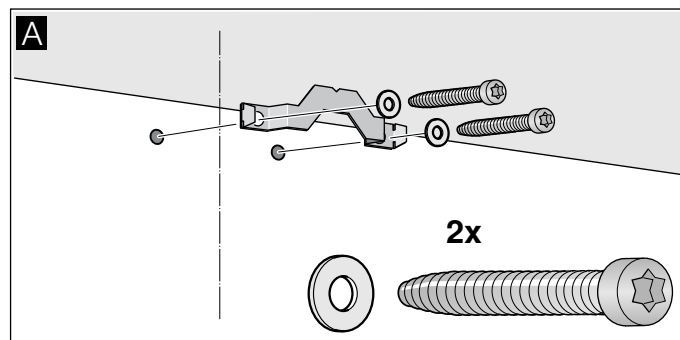
Pārbaudiet, vai urbis neskars elektrovadus un gāzes vai ūdens caurules.

1. Novelciet uz sienas vertikālu viduslīniju no griestiem līdz tvaiku nosūcēja apakšmalai.
2. Iezīmējiet skrūvju pozīcijas un iekāršanas vietas kontūru.
3. Izurbiet piecus Ø8 mm caurumus un 80 mm urbumus stiprinājumiem un pilnībā ievietojiet tajos tapas.

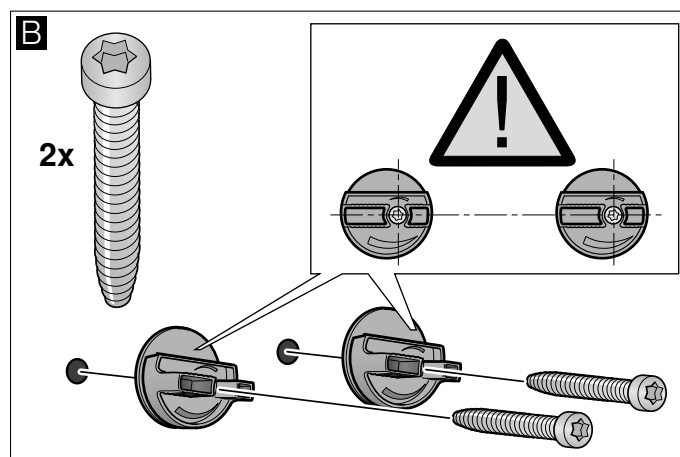


### Uzstādīšana

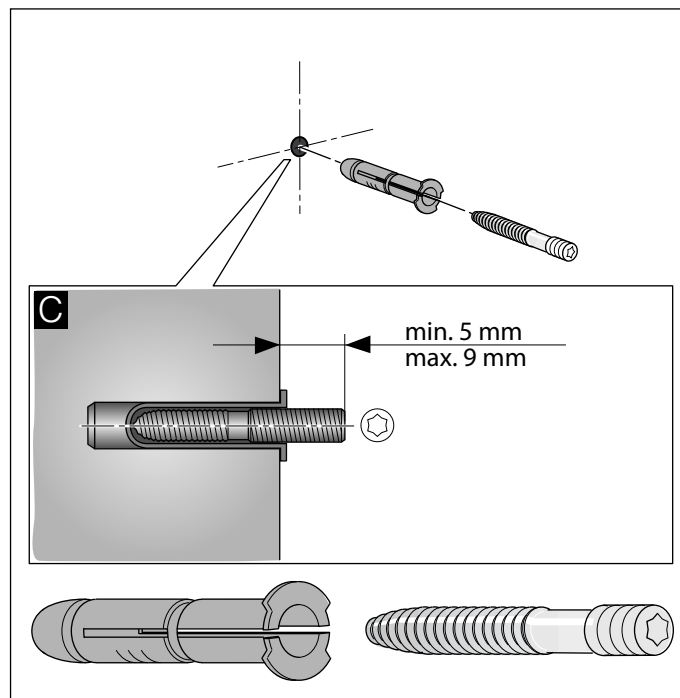
1. Pieskrūvējiet ventilācijas kanāla apdares turētājtūreni. **A**



2. Ar roku pieskrūvējiet tvaika nosūcēja uzkares. Nepievelciet skrūves pārāk cieši. **B**

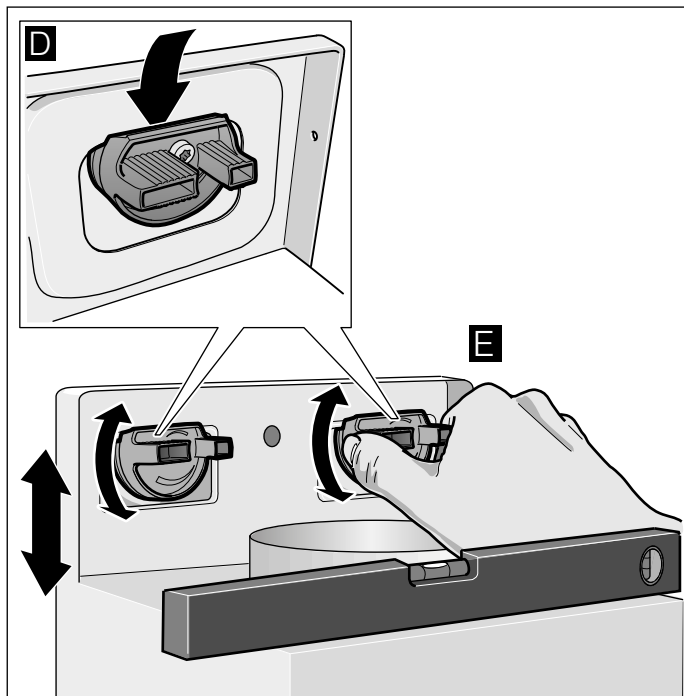


3. Ieskrūvējiet vītņtapu tik dziļi, lai tā izvirzītos no sienas 5-9 mm. **C**

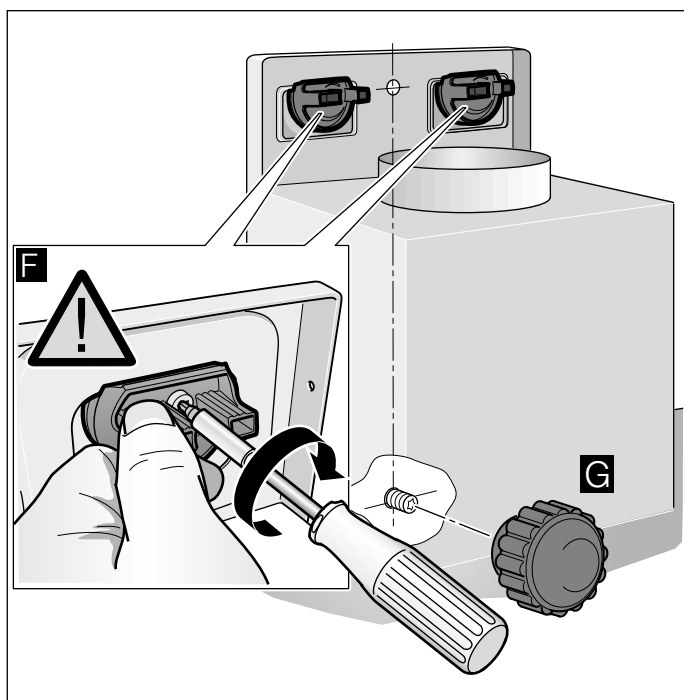


## Ierīces uzkāšana un līmeņošana

1. Vispirms noņemiet aizsargplēvi ierīces aizmugurē, pēc montāžas noņemiet atlikušo plēvi.
2. Iekariet ierīci tā, lai tā stingri fiksētos uzkarēs. **D**
3. Griežot uzkares, līmeņojiet ierīci horizontāli. Ja nepieciešams, ierīci var pabīdīt pa labi vai pa kreisi. **E**



4. Cieši pievelciet uzkaru skrūves. To darot, pieturiet uzkares. **F**
5. Stingri uzskrūvējiet rievotos uzgriežņus. **G**



## Cauruļsavienojumu nostiprināšana

**Norādījums:** Izmantojot alumīnija cauruli, iepriekš nolīdziniet pieslēguma vietu.

### Ø 150 mm atgaisa caurule (ieteicamais izmērs)

Piestipriniet atgaisa cauruli tieši pie gaisa īscaurules un noblīvējiet.

### Ø 120 mm atgaisa caurule

1. Piestipriniet pārejas īscauruli tieši pie gaisa īscaurules.
2. Piestipriniet atgaisa cauruli pie pārejas īscaurules.
3. Abas savienojuma vietas atbilstoši noblīvējiet.

## Kamīna apdares montāža

### ⚠ Brīdinājums

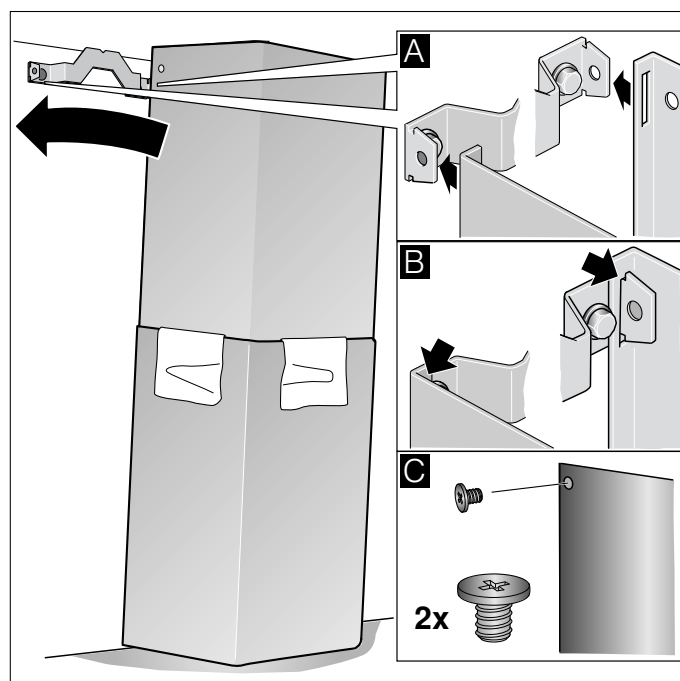
#### Traumu bīstamība!

ar asām malām instalācijas laikā. Ierīces instalācijas laikā vienmēr nēsājiet aizsargcimdus.

1. Atdaliet ventilācijas kanāla apdares plāksnes. Šim nolūkam noņemiet līmlenti
2. Noņemiet aizsargplēvi no abām ventilācijas kanāla apdares plāksnēm.
3. Sabīdīiet ventilācijas kanāla apdares plāksnes.

#### Norādījumi

- Lai novērstu skrāpējumus, pāri ārējās ventilācijas kanāla apdares plāksnes malai pārlieciet papīru.
  - Ventilācijas kanāla iekšējās apdares plāksnes spraugai jābūt vērstai leju.
4. Ventilācijas kanāla iekšējās apdares plāksnes uzlieciet uz ierīces.
  5. Bīdīiet iekšējo ventilācijas kanāla apdares plāksni uz augšu un iekariet kreisajā un labajā pusē pie stiprināšanas leņķa. **A**
  6. Fiksējiet ventilācijas kanāla apdari uz leju. **B**
  7. Pieskrūvējiet ventilācijas kanāla apdares plāksnes ar divām skrūvēm no malas pie stiprināšanas leņķa. **C**



BSH Hausgeräte GmbH  
Carl-Wery-Straße 34, 81739 München, GERMANY

[siemens-home.com](http://siemens-home.com)



9001091194 950401