

SIEMENS



Kuhinjska napa

siemens-home.com/welcome

[sr] Uputstvo o upotrebi i o postavljanju uređaja

Register
your
product
online

Sadržaj

UPUTSTVA ZA KORIŠĆENJE.....	2
 Upotreba u skladu s odredbama	2
 Uputstva za sigurnost	3
 Zaštita životne sredine	5
 Vrste režima rada.....	5
 Opsluživanje aparata.....	6
 Čišćenje i održavanje	9
 Smetnja, šta činiti?	10
 Servisna služba	11
UPUTSTVO O POSTAVLJANJU	12
 Uputstva za sigurnost	13
 Opšte napomene.....	14
 Instalacija	17

UPUTSTVA ZA KORIŠĆENJE

Ostale informacije o proizvodima, priboru, rezervnim delovima i servisima ćete naći na internetu:

www.siemens-home.com "online" prodavnici:

www.siemens-eshop.com

Upotreba u skladu s odredbama

Pažljivo pročitajte ovo uputstvo. Jedino tako možete sigurno i pravilno da rukujete Vašim uređajem. Sačuvajte uputstvo za upotrebu i montažu za neku kasniju upotrebu ili za sledećeg vlasnika.

Samo u slučaju stručne ugradnje u skladu sa uputstvom za montažu zagarantovana je sigurnost prilikom upotrebe. Instalater je odgovoran za pravilno funkcionisanje na mestu postavke.

Ovaj uređaj je namenjen samo za privatno domaćinstvo i za kućni ambijent. Uređaj nije namenjen za rad u spoljašnjoj sredini. Tokom režima rad nadzirite uređaj. Uređaj ne odgovara za štete nastale zbog nestručne upotrebe ili pogrešnog rukovanja.

Ovaj uređaj je namenjen za korišćenje na nadmorskim visinama od maksimalno 2000 metara.

Ovaj uređaj mogu koristiti deca od 8 godina i lica sa smanjenim psihičkim, osećajnim ili mentalnim sposobnostima ili nedostacima iskustva ili znanja, ako ih nadzire lice, koje je odgovorno za bezbednost, ili ih je uputilo u vezi sa sigurnom upotrebom uređaja i ako su oni razumeli opasnosti, koje iz toga mogu da nastanu.

Nikada ne smete pustiti decu da se igraju sa uređajem. Čišćenje i korisničko održavanje ne smeju da vrše deca, čak i ako imaju 8 godina ili više i ako imaju nadzor.

Decu, mlađu od 8 godina udaljite od uređaja i priključnog kabla.

Pošto ste ga raspakovali, proverite uređaj. Ukoliko oštetio prilikom transporta, nemojte ga priključivati.

Ovaj uređaj nije namenjen za režim rada pomoću eksternog tajmera ili daljinskog upravljača.

Uputstva za sigurnost

Upozorenje

Opasnost od gušenja!

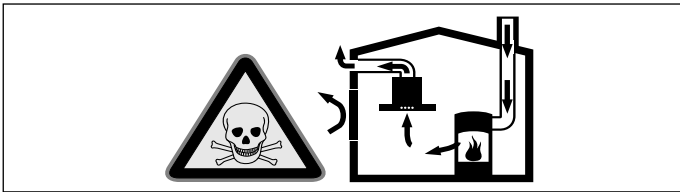
Ambalažni materijal je opasan za decu. Decu nikada ne dajte da se igraju sa ambalažnim materijalom.

Upozorenje

Opasnost po život!

Zapaljivi gasovi koji su nazad usisani mogu da dovedu do trovanja.

Uvek se pobrinite za dovoljno dotoka vazduha, ako uređaj upotrebljavate u režimu rada ispusnog vazduha istovremeno sa vatrištem koje zavisi od vazduha u prostoriji.

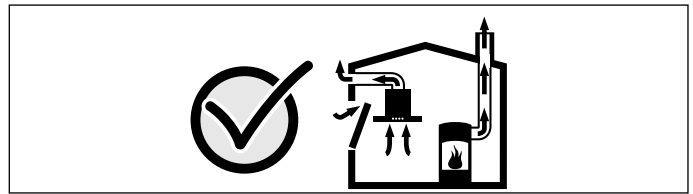


Vatrišta koja zavise od vazduha u prostoriji (npr. grejni uređaji na gas, ulje, drvo ili ugalj, protočni bojleri, kotlovi za zagrevanje vode) vazduh za sagorevanje crpe iz prostorije u koju su postavljeni i izduvne gasove izbacuju preko sistema za izduvne gasove (npr. kamoin) u spoljašnju sredinu.

U vezi sa uključenim aspiratorom uzima se vazduh iz kuhinje i susednih prostorija - bez dovoljnog dotoka vazduha nastaje podpritisk. Otrovnici gasovi iz kamina ili odvodnog okna usisavaju se nazad u stambene prostorije.

- Iz tog razloga uvek mora da bude obezbeđen dovoljan dotok vazduha.
- Sam ventilacioni otvor za dotok vazduha / ispusni vazduh ne garantuje održanje granične vrednosti.

Režim rada bez opasnosti je moguć samo onda, ako podpritisk u prostoriju za postavku vatrišta ne prekoračuje 4 Pa (0,04 mbar). To može da se postigne, ako zahvaljujući otvorima koji ne mogu da se zatvore, npr. u vratima, prozorima, u vezi sa ventilacionim otvorom za dotok vazduha / ispusni vazduh ili zahvaljujući drugim tehničkim merama, može da struji vazduh koji je neophodan za gorenje.



U svakom slučaju uzmite savet od zaduženog dimničara, koji može da proceni ukupan ventilacioni sklop kuće i da Vam za ventilaciju predloži odgovarajuću meru.

Ako aspirator primenjujete isključivo u režimu rada cirkulacionog vazduh, moguć je rad bez ograničenja.

Upozorenje

Opasnost od požara!

- Naslage masti na filteru za mast mogu da se zapale.

Filter za mast najmanje na svaka 2 meseca čistite.

Uređaj nemojte nikada da puštate u rad bez filtera za mast.

- Naslage masti na filteru za mast mogu da se zapale. U blizini uređaja nikada nemojte da radite sa otvorenim plamenom (npr. flambiranje). Uređaj instalirajte u blizini vatrišta za čvrsta goriva (drvo ili ugalj) samo onda, ako postoji zatvoreni poklopac koji ne može da se skine. Ne smeju da lete varnice.
- Vrelo ulje i mast se veoma brzo pale. Vrelo ulje i mast nikada ne ostavljajte bez nadzora. Vatru nemojte nikada da gasite vodom. Isključite ringlu. Plamen ugasisite pažljivo pomoću poklopca, krpom za gašenje požara ili sličnim.
- Ringle na gas bez postavljenog posuda za kuvanje tokom režima rada razvijaju veliku vrelinu. Uređaj za ventilaciju koji je smešten iznad njih može da se ošteti ili da se zapali. Ringle na gas puštajte u rad samo ako ste na njih postavili posude za kuvanje.
- U slučaju kada je više ringli na gas istovremeno u režimu rada, razvija se velika vrelina. Uređaj za ventilaciju koji je smešten iznad njih može da se ošteti ili da se zapali. Dve ringle na gas nikada nemojte da puštate u rad sa najvećim plamenom duže od 15 minuta. Jedan veliki gorionik sa više od 5 kW (vok) odgovara snazi od dva gorionika na gas.

Upozorenje

Opasnost od opekotina!

Pristupačni delovi tokom režima rada postaju vreli. Nikada nemojte da dodirujete vrelе delove. Udaljite decu.

Upozorenje

Opasnost od povrede!

- Komponente unutar uređaja mogu da imaju oštre ivice. Nosite zaštitne rukavice.
- Predmeti koje ste ostavili na uređaju mogu da padnu. Nemojte da stavljate predmete na uređaj.
- Svetlo LED lampica je veoma jako i može da šteti očima (grupa rizika 1). Direktno u uključene LED lampice nemojte da gledate duže od 100 sekundi.

Upozorenje

Opasnost od strujnog udara!

- Pokvaren uređaj može da prouzrokuje strujni udar. Pokvaren uređaj nikada nemojte da uključujete. Izvucite mrežni utikač ili isključite osigurač u kutiji za osigurače. Pozovite servisnu službu.
- Neadekvatne popravke su opasne. Popravke i zamenu oštećenih kablova za priključivanje može da vrši jedino osoblje Službe za tehničku pomoć koje je prethodno obučeno. Ako je aparat pokvaren, isključite ga iz mreže ili skinite osigurač iz kutije za osigurače. Obavestite servis tehničke podrške.
- Vlaga, koja prodire, može da prouzrokuje strujni udar. Nemojte da koristite čišćenje pod visokim pritiskom ili čišćenje parom.

Uzroci za štetu

Pažnja!

Opasnost od oštećenje od korozije. Prilikom kuvanja uređaj uvek uključite kako biste izbegli formiranje kondenzovane vode. Kondenzovana voda može da dovede do korozije.

Pokvarene lampice uvek zamenite odmah, kako biste sprečili opterećenje preostalih lampica.

Opasnost od oštećenja zbog vlage koja prodire u elektroniku. Elemente za rukovanje nikada nemojte da čistite mokrom krpom.

Oštećenje površina zbog pogrešnog čišćenja. Površine od prohroma čistite samo u pravcu brušenja. Za elemente za rukovanje nemojte da upotrebljavate sredstvo za čišćenje prohroma.

Oštećenje površina zbog jakih i abrazivnih sredstava za čišćenje. Nemojte nikada da upotrebljavate jaka i abrazivna sredstva za čišćenje.

Opasnost od oštećenja zbog povratnog toka kondenzata. Kanal za ispusni vazduh iz uređaja instalirajte tako da ima lagan pad (1° nagiba).

Zaštita životne sredine

Vaš novi uređaj je naročito energetska efikasan. Ovde ćete dobiti savete kako da korišćenjem Vašeg uređaja postignete još veću uštedu energije, i kako da pravilno odložite uređaj.

Štednja energije

- Prilikom kuvanja obezbedite dovoljan dotok vazduha, da bi aspirator radio efikasno i sa niskim stepenom šuma za režim rada.
- Step ventilatora prilagodite intenzitetu isparenja od kuvanja. Intenzivan stepen upotrebljavajte samo po potrebi. Niži step ventilatora znači manju potrošnju energije.
- U slučaju intenzivnog isparenja od kuvanja blagovremeno izaberite viši step ventilatora. Isparenje od kuvanja koje se već raširilo po kuhinji zahteva duži režim rada aspiratora.
- Aspirator isključite, kada Vam više nije potreban.
- Osvetljenje isključite, kada Vam više nije potrebno.
- Filtere čistite odnosno menjajte u navedenim razmacima, kako biste povećali efikasnost ventilacije i izbegli opasnost od požara.

Rešavanje otpada u skladu sa zaštitom okoline

Ambalažu ukloniti na otpad ekološki ispravno.



Ovaj je aparat označen u skladu sa evropskom smernicom 2012/19/EU o otpadnim električnim i elektronskim aparatima (waste electrical and electronic equipment - WEEE). Smernica određuje okvir za povratak i reciklažu otpadnih aparata koji važi u celoj Evropskoj Uniji.

Vrste režima rada

Režim rada ispusnog vazduha



Usisani vazduh se čisti kroz filter za mast i kroz sistem cevi se izvodi u spoljašnju sredinu.

Uputstvo: Ispusni vazduh ne sme da se ispušta niti kamin za dim ili izduvni gas, koji je u režimu rada, niti u okno, koje služi za ventilaciju prostorija za postavku vatrišta.

- Ako ispusni vazduh treba da se izvede u kamin za dim ili izduvni gas, koji nije u režimu rada, morate da pribavite dozvolu zaduženog dimničara.
- Ako se ispusni vazduh izvodi kroz spoljašnji zid, trebalo bi da se upotrebljava teleskopski ventilacioni otvor.

Režim rada cirkulacionog vazduha



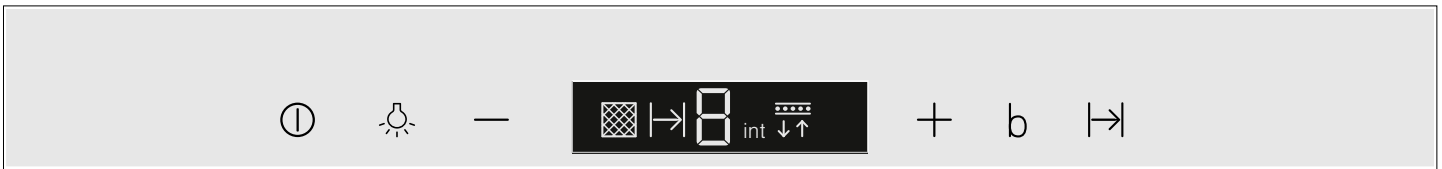
Usisani vazduh se čisti kroz filter za mast i filter aktivnog uglja i ponovo se vraća nazad u kuhinju.

Uputstvo: Kako bi se u režimu rada cirkulacionog vazduha vezali mirisi, morate da ugradite filter aktivnog uglja. Različite mogućnosti da u rad pustite režim rada cirkulacionog vazduha, uzmite iz prospekta ili pitajte Vašeg dilera. Za to neophodan pribor ćete dobiti u specijalizovanoj trgovini, kod servisne službe ili u online šopu.



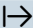
Opsluživanje aparata

Ovo uputstvo važi za više varijanti uređaja. Moguće je da su opisana pojedinačna obeležja opreme, koju Vaš uređaj ne poseduje.

Polje sa komandama varijanta 1




Objašnjenje

	Uključivanje/isključivanje ventilatora
	Uključivanje/isključivanje svetla/zamračivanje
-	Smanjenje stepena ventilatora/naknadni rad ventilatora
+	Povećanje stepena ventilatora/intenzivan stepen 1, 2
b	boost-funkcija (kratkotrajna maksimalna snaga)
	Naknadni rad ventilatora

Podešavanje ventilatora

Uključivanje

- Izvučite izvlačivi deo filtera i pritisnite simbol . Ventilator se pokreće na stepenu **2**.
- Pritisnite simbole + ili - da biste promenili jačinu ventilatora.

Uputstvo: Kada je uvučen izvlačivi deo filtera, mogu biti izabrani samo stepeni ventilatora **1**, **2** i **3**.

Isključivanje

Pritisnite simbol . Uvucite izvlačivi deo filtera.

Uputstvo: Na početku kuvanja ukljućite aspirator i iskljućite ga nekoliko minuta posle završetka kuvanja. Na taj naćin se kuhinjsko isparenje najefikasnije uklanja.

Intenzivni stepen

U slućaju razvoja jakog mirisa i isparenja moćete da upotrebite intenzivan stepen.

Pritisnite simbol +, dok se ventilator nalazi u stepenu **3**.

Aktivira se intenzivni stepen **1 int**. Ponovo pritisnite simbol +, intenzivni stepen **2 int** se ponovo aktivira.

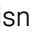
Posle otprilike 6 minuta, elektronika automatski prebacuje na niži stepen ventilatora. Ako Źelite da intenzivan stepen završite pre isteka prethodno podešenog vremena, pritisnite simbol -, sve dok se ne postigne stepen ventilatora koji Źelite.

Boost-funkcija

Boost-funkcija je kratkotrajna maksimalna snaga, koju moćete da aktivirate u svakom podešavanju ventilatora.

Pritisnite simbol **b**. Posle otprilike 20 sekundi ventilator se vraća na prethodno podešeni stepen.


Naknadni rad ventilatora

Pritisnite simbol  ili pomerite izvlaćeći deo filtera, sve dok je aspirator u pogonu.

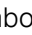
Posle otprilike 10 minuta, ventilator se automatski iskljućuje.

Osvetljenje

Osvetljenje moćete da ukljućujete i iskljućujete nezavisno od ventilatora.

Pritisnite simbol .

Podešavanje jaćine osvetljenja

Simbol  držite pritisnut, sve dok ne postignete Źeljenu jaćinu osvetljenja.

Prikaz zasićenja

U slučaju zasićenja metalnog filtera za mast ili filtera sa aktivnim ugljem, posle isključivanja ventilatora, čuje se zvučni signal u trajanju od otprilike 4 sekunde.

Na prikazu se dodatno pojavljuje odgovarajući simbol:

- **Metalni filter za mast:** 
- **Filter sa aktivnim ugljem:** 



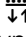
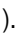

Najkasnije sada bi trebalo da se očisti metalni filter za mast ili da se zameni filter sa aktivnim ugljem.

Kako da očistite metalni filter za mast, možete saznati u poglavlju → "Čišćenje i održavanje" na strani 9

Dok trepere prikazi zasićenja, podešavanja možete da resetujete. Pored toga, pritisnite simbol -.

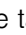
Prebacivanje prikaza za režim rada cirkulacije vazduha

Za režim rada cirkulacije vazduha, elektronsko upravljanje morate da prebacite na odgovarajući način:

- Aspirator mora da bude priključen i isključen.
- Istovremeno pritisnite simbole  i  i držite ih pritisnutim, sve dok ne zasvetli prikaz  na Starter Set-u za režim kruženja vazduha. Ponovnim pritiskanjem i držanjem pritisnite kombinacije tastera, elektronsko upravljanje se ponovo prebacuje na režim kruženja vazduha (prikaz ).
- Ponovnim pritiskanjem i držanjem pritisnite kombinacije tastera, elektronsko upravljanje se ponovo prebacuje u režim ispuštanja vazduha (prikaz ).

Zvučni signal

Uključivanje zvučnog signala



Kada je ventilator isključen, istovremeno pritisnite i zadržite tako simbole  i +. Kao potvrda se čuje signal.

Isključivanje zvučnog signala

Ponovite postupak „Uključivanje zvučnog signala“.


Polje sa komandama varijanta 2



Objašnjenje	
	Uključivanje/isključivanje ventilatora
	Uključivanje/isključivanje svetla/zamračivanje
b	boost-funkcija (kratkotrajna maksimalna snaga)
auto	Automatski režim rada sa naknadnim radom ventilatora
- +	Zona za podešavanje stepena ventilatora

Podešavanje ventilatora

Uključivanje

- Izvucite izvlačivi deo filtera i pritisnite simbol .
- Pomerajte prst preko područja za podešavanje ||| da bi se podesila jačina ventilatora.

Uputstvo: Kada je uguran izvlačivi deo filtera, mogu se izabrati samo stepeni ventilatora 1, 2 i 3.

Isključivanje

Pritisnite simbol . Uvucite izvlačivi deo filtera.

Intenzivni stepen

U slučaju razvoja jakog mirisa i isparenja možete da upotrebite intenzivan stepen.

Pomerajte prst nadesno preko područja za podešavanje |||. Mogu se izabrati intenzivni stepeni 1 int i 2 int

Posle otprilike 6 minuta, elektronika automatski prebacuje na niži stepen ventilatora. Ukoliko želite da intenzivni stepen okončate pre isteka prethodno podešenog vremena, pomerajte prst preko područja za podešavanje ||| nalevo, sve dok se ne postigne željeni stepen ventilatora.

Boost-funkcija

Boost-funkcija je kratkotrajna maksimalna snaga, koju možete da aktivirate u svakom podešavanju ventilatora.

Pritisnite simbol **b**. Posle otprilike 20 sekundi ventilator se vraća na prethodno podešeni stepen.


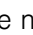
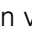
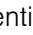
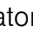
Naknadni rad ventilatora

Kada uvlačite izvlačivi deo filtera, sve dok je aspirator u režimu rada, aktivira se naknadni rad.


Posle otprilike 10 minuta ventilator se automatski isključuje.

Automatski režim rada

Uključivanje

- Pritisnite simbol . Ventilator se pokreće na stepenu .
- Pritisnite simbol **auto**. Optimalan stepen ventilatora ,  ili  se podešava automatski, preko jednog senzora.

Isključivanje

Pritisnite simbol **auto** ili simbol  za isključivanje automatskog režima rada.

Ventilator se automatski isključuje, ako senzor više ne detektuje promenu kvaliteta vazduha u prostoru.

Vreme automatskog režima rada iznosi maksimalno 4 sata.

Upravljanje senzorom

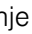
U automatskom režimu rada, senzor u aspiratoru identifikuje intenzitet mirisa kuvanja i prženja. U zavisnosti od podešavanja senzora, ventilator automatski prelazi u neki drugi stepen ventilatora.

Fabričko podešavanje osetljivosti: 

Podešavanje najniže osetljivosti: 

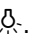
Podešavanje najviše osetljivosti: 

Ako upravljanje senzorom reaguje prebrzo ili presporo, možete da ga promenite na odgovarajući način:


1. Kada je ventilator isključen, simbol **auto** držite pritisnut otprilike 4 sekunde. Prikazuje se podešavanje.
2. Pomeranjem prsta u području za podešavanje  nadesno odn. nalevo, menja se podešavanje upravljanja senzorom.
3. Za potvrđivanje unosa, **auto** držite pritisnut oko 4 sekunde.

Osvetljenje

Osvetljenje možete da uključujete i isključujete nezavisno od ventilatora.

Pritisnite simbol .

Podešavanje jačine osvetljenja

Simbol  držite pritisnut, sve dok ne postignete željenu jačinu osvetljenja.

Prikaz zasićenja


U slučaju zasićenja metalnog filtera za mast ili filtera sa aktivnim ugljem, posle isključivanja ventilatora, čuje se zvučni signal u trajanju od otprilike 4 sekunde.

Na prikazu se dodatno pojavljuje odgovarajući simbol:

- **Metalni filter za mast:** 
- **Filter sa aktivnim ugljem:** 

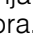



Najkasnije sada bi trebalo da se očisti metalni filter za mast ili da se zameni filter sa aktivnim ugljem.

Kako da očistite metalni filter za mast, možete saznati u poglavlju → "Čišćenje i održavanje" na strani 9

Dok trepere prikazi zasićenja, podešavanja možete da resetujete. Pored toga, pritisnite simbol .



Prebacivanje prikaza za režim rada cirkulacije vazduha

Za režim rada cirkulacije vazduha, elektronsko upravljanje morate da prebacite na odgovarajući način:

- Aspirator mora da bude priključen i isključen.
- Istovremeno pritisnite simbole  i **auto** i držite ih pritisnutim, sve dok ne zasvetli prikaz  na Starter Set-u za režim kruženja vazduha. Ponovnim pritiskanjem i držanjem pritisnite kombinacije tastera, elektronsko upravljanje se ponovo prebacuje na režim kruženja vazduha (prikaz ).
- Ponovnim pritiskanjem i držanjem pritisnute kombinacije tastera, elektronsko upravljanje se ponovo prebacuje u režim ispuštanja vazduha (prikaz .

Zvučni signal

Uključivanje zvučnog signala

Kada je ventilator isključen, istovremeno pritisnite i zadržite tako simbole  i . Kao potvrda se čuje signal.

Isključivanje zvučnog signala

Ponovite postupak „Uključivanje zvučnog signala“.

Čišćenje i održavanje

⚠ Upozorenje

Opasnost od opekotina!

Uređaj tokom režima rada postaje vreo, naročito u zoni lampica. Pre čišćenja ostavite uređaj da se ohladi.

⚠ Upozorenje

Opasnost od strujnog udara!

Vlažnost koja prodire može da prouzrokuje strujni udar. Uređaj čistite samo suvom krpom. Pre čišćenja izvucite mrežni utikač ili isključite osigurač u kutiji sa osiguračima.

⚠ Upozorenje

Opasnost od strujnog udara!

Vlaga, koja prodire, može da prouzrokuje strujni udar. Nemojte da koristite čišćenje pod visokim pritiskom ili čišćenje parom.

⚠ Upozorenje

Opasnost od povrede!

Komponente unutar uređaja mogu da imaju oštre ivice. Nosite zaštitne rukavice.

Sredstva za čišćenje

Da se različite površine ne bi oštetile neodgovarajućim sredstvom za čišćenje, vodite računa o podacima u tabeli. Nemojte da koristite

- jaka ili abrazivna sredstva za čišćenje,
- sredstva koja sadrže alkohol,
- grube abrazivne jastučice ili sunđere za ribanje,
- kompresorske čistače ili parne čistače.

Pre korišćenja dobro operite nove sunđeraste krpe.

Obratite pažnju na sve napomene i upozorenja, koja su priložena uz sredstva za čišćenje.

Područje	Sredstva za čišćenje
Prohrom	Vrela sapunica: Očistite krpom za posuđe i osušite mekanom krpom. Površine od prohroma čistite samo u pravcu brušenja. U servisnoj službi ili u specijalizovanoj prodavnici možete da nabavite specijalna sredstva za negu prohroma. Sredstva za negu pomoću mekane krpe nanosite u tankom sloju.
Lakirane površine	Vrela sapunica: Očistite vlažnom krpom za posuđe i osušite mekanom krpom. Nemojte da koristite sredstvo za čišćenje prohroma.
Aluminijum i plastika	Sredstva za čišćenje stakla: Očistite mekanom krpom.

Područje	Sredstva za čišćenje
Staklo	Sredstva za čišćenje stakla: Očistite mekanom krpom. Nemojte da upotrebljavate strugaljku za staklo.
Upravljački elementi	Vrela sapunica: Očistite vlažnom krpom za posuđe i osušite mekanom krpom. Opasnost od strujnog udara usled prodiranja vlage. Opasnost od oštećenja elektronike zbog vlage koja prodire. Upravljačke elemente nikada nemojte da čistite mokrom krpom. Nemojte da koristite sredstvo za čišćenje prohroma.

Čišćenje metalnog filtera za mast

Ovo uputstvo važi za više varijanti uređaja. Moguće je da su opisana pojedinačna obeležja opreme, koju Vaš uređaj ne poseduje.

⚠ Upozorenje

Opasnost od požara!

Naslage masti na filteru za mast mogu da se zapale.

Filter za mast najmanje na svaka 2 meseca čistite.

Uređaj nemojte nikada da puštate u rad bez filtera za mast.

Uputstva

- Nemojte da upotrebljavate agresivna sredstva za čišćenje, koja sadrže kiseline ili baze.
- Prilikom čišćenja metalnih filtera za mast vlažnom krpom očistite i držač metalnih filtera za mast u uređaju.
- Metalne filtere za mast možete da perete u mašini za pranje posuđa ili ručno.

Ručno:

Uputstvo: Kod tvrdokorne nečistoće možete da upotrebljavate specijalan rastvarač masti. Možete da ga poručite preko online šopa.

- Metalne filtere za mast potopite u vrelu Sapunicu .
- Za čišćenje upotrebljavajte četku, pa onda filtere dobro isperite.
- Metalne filtere za mast ostavite da se ocede.

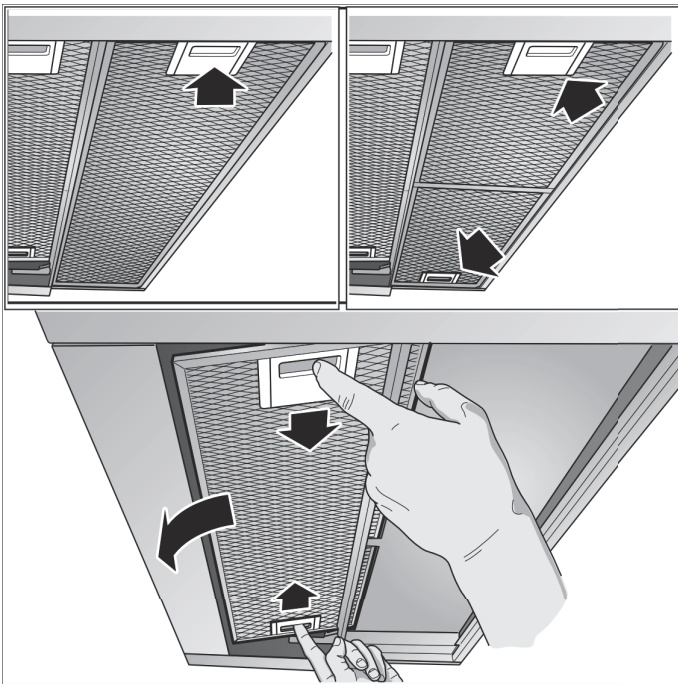
U mašini za pranje posuđa:

Uputstvo: Prilikom pranja u mašini za pranje sudova može da dođe do male promene boje. To nema uticaj na funkciju metalnih filtera za mast.

- Jako zaprljane metalne filtere za mast nemojte da perete zajedno sa posuđem.
- Metalne filtere za mast slobodno stavite u mašinu za pranje posuđa. Metalni filteri za mast ne smeju da se priklješte.

Demontiranje metalnog filtera za mast

1. Otvorite blokadu i metalni filter za mast spustite dole. Pri tom drugom rukom uhvatite odozdo metalni filter za mast.
2. Metalni filter za mast izvadite iz držača.



Uputstva

- U donjem delu metalnog filtera za mast može da se nakupi mast.
 - Metalni filter za mast držite vodoravno da biste izbegli kapanje masti.
3. Očistite metalni filter za mast.

Ugradnja metalnog filtera za mast

1. Umetnite metalni filter za mast. Pri tome drugom rukom uhvatite ispod metalnog filtera za mast.
2. Metalni filter podignite na gore i užlebite blokadu.

? Smetnja, šta činiti?

Smetnje koje su nastupile često možete da otklonite sami. Pre nego što pozovete servisnu službu, obratite pažnju na sledeće napomene.

⚠ Upozorenje

Opasnost od strujnog udara!

Neadekvatne popravke su opasne. Popravke i zamenu oštećenih kablova za priključivanje može da vrši jedino osoblje Službe za tehničku pomoć koje je prethodno obučeno. Ako je aparat pokvaren, isključite ga iz mreže ili skinite osigurač iz kutije za osigurače. Obavestite servis tehničke podrške.

Tabela sa smetnjama

Smetnja	Mogući uzrok	Rešenje
Uređaj ne funkcioniše	Utikač nije utaknut	Priključivanje uređaja na mrežu električne struje
	Nestanak električne energije	Proverite, da li drugi kuhinjski uređaji funkcionišu
	Osigurač u kvaru	U kutiji sa osiguračima proverite, da li je osigurač za uređaj u redu

LED-lampice

LED-lampice koje su u kvaru sme da zameni samo proizvođač, njegova servisna služba ili ovlašćeni stručnjak (elektroinstalater).

⚠ Upozorenje


Opasnost od povrede!

Svetlo LED lampica je veoma jako i može da šteti očima (grupa rizika 1). Direktno u uključene LED lampice nemojte da gledate duže od 100 sekundi.

Servisna služba

Prilikom poziva molimo da navedete broj proizvoda (E-br.) i fabrički broj (FD-br.), kako bismo kvalifikovano mogli da Vam pomognemo. Pločicu sa tipom sa brojevima naćićete u unutrašnjosti uređaja (za to demontirajte metalni filter za mast).

Kako po potrebi ne biste morali dugo da tražite, podatke o Vašem uređaju i broj telefona servisne službe možete ovde da unesete.

E-br.	FD-br.
Servisna služba 	

Obratite pažnju na to, da poseta servisnog tehničara servisne službe u slučaju pogrešnog rukovanja čak i tokom garantnog roka nije besplatna.

Kontaktne podatke za sve države naćićete u priloženom spisku servisnih službi.

Pribor

(ne nalazi se u obimu isporuke)

Uputstvo: Ovo uputstvo važi za više varijanti uređaja. Moguće je, da je naveden specijalni pribor, koji ne odgovara Vašem uređaju.

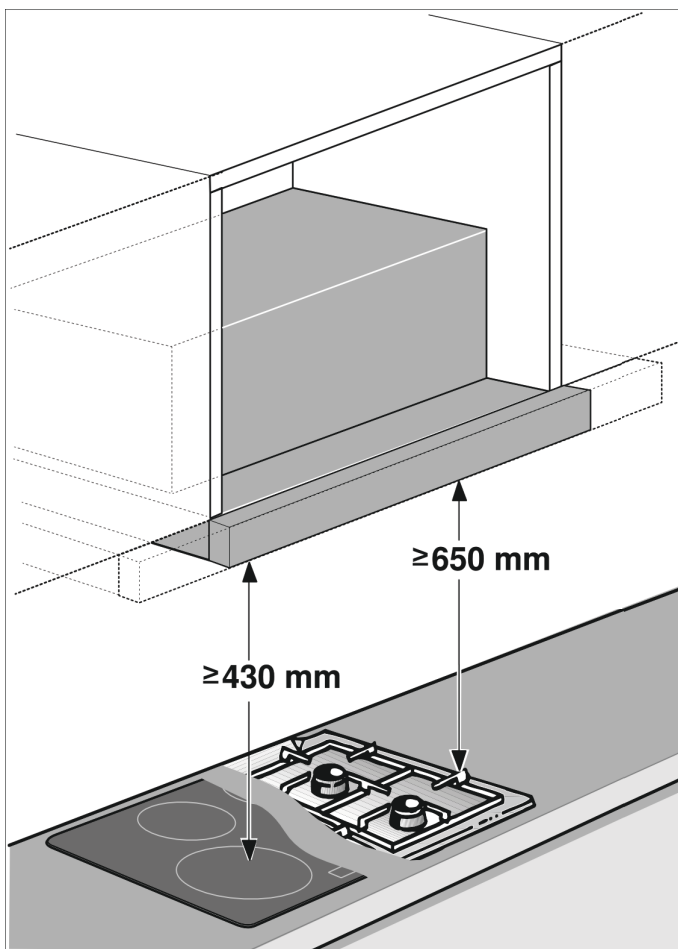
Uputstvo: Obratite pažnju na uputstva za montažu u priboru.

Pribor	Broj za poručivanje
Prva oprema:	
"Starter Set" za cirkulacioni režim rada	LZ45650
Zamenski filter za "Starter Set"	LZ45610
Prva oprema:	
CleanAir režim recirkulacije	LZ46800
Zamenski filter za CleanAir režim recirkulacije	LZ46810
Spušteni ram:	
širina uređaja 60 cm	LZ46600
Spušteni ram:	
širina uređaja 90 cm	LZ49600
Montažni set:	
Gornji kuhinjski element 90 cm	LZ49200

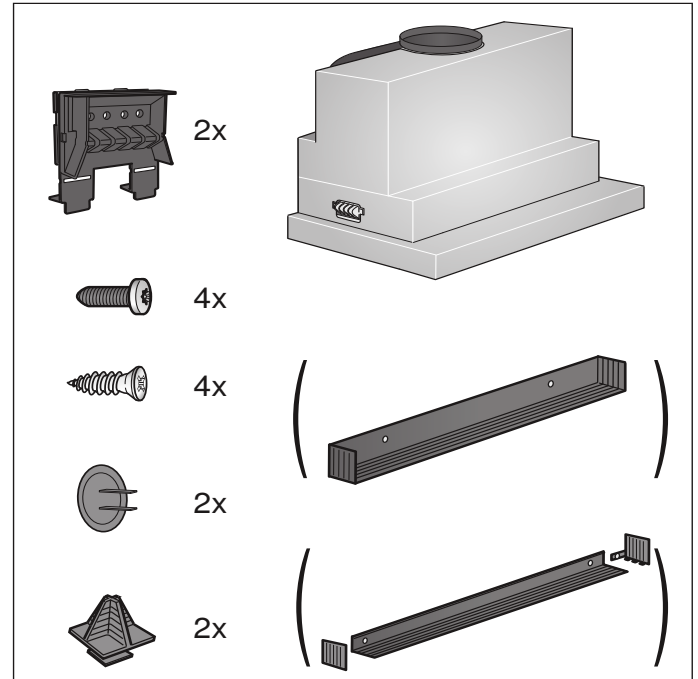
UPUTSTVO O POSTAVLJANJU

Ovo uputstvo važi za više varijanti uređaja. Moguće je da su opisana pojedinačna obeležja opreme, koju Vaš uređaj ne poseduje.

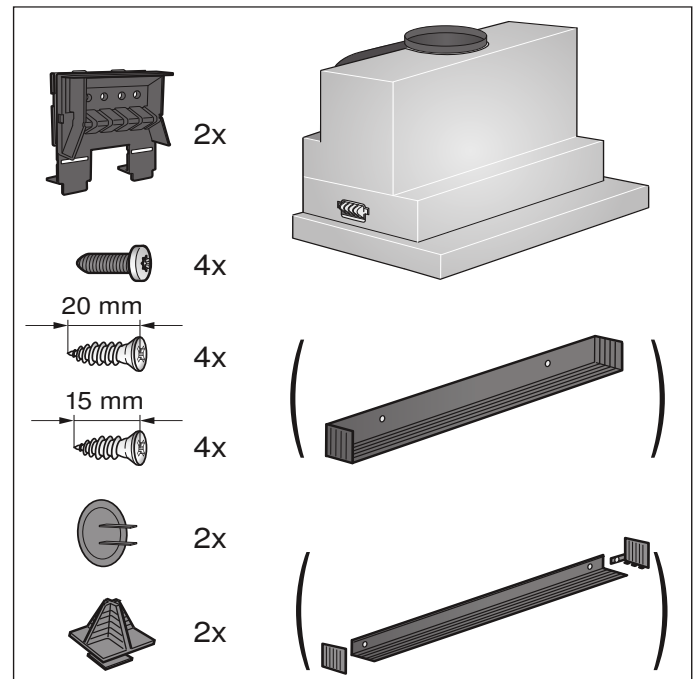
- Ovaj uređaj se instalira u gornjem kuhinjskom elementu.
- Za dodatne delove specijalnog pribora (npr. za režim rada cirkulacionog vazduha) obratite pažnju na tamo priloženo uputstvo za instalaciju.
- Površine uređaja su osetljive. Prilikom instalacije izbegavajte oštećenja.



Širina uređaja 60 cm:



Širina uređaja 90 cm:



Uputstva za sigurnost

Pažljivo pročitajte ovo uputstvo. Jedino tako možete sigurno i pravilno da rukujete Vašim uređajem. Sačuvajte uputstvo za upotrebu i montažu za neku kasniju upotrebu ili za sledećeg vlasnika.

Samo u slučaju stručne ugradnje u skladu sa uputstvom za montažu zagarantovana je sigurnost prilikom upotrebe. Instalater je odgovoran za pravilno funkcionisanje na mestu postavke.

Širina aspiratora mora najmanje da odgovara širini ringle.

Za instalaciju morate da obratite pažnju na aktuelno važeće građevinske propise i propise lokalnog distributera električne struje i gasa.

U slučaju odvođenja ispusnog vazduha morate da obratite pažnju na propise organa i zakona (npr. lokalne građevinske odredbe).

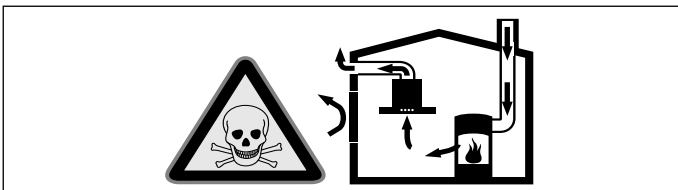
Upozorenje **Opasnost po život!**

Zapaljivi gasovi koji su nazad usisani mogu da dovedu do trovanja. Ispusni vazduh ne sme da se ispušta niti kamin za dim ili izduvni gas, koji je u režimu rada, niti u okno, koje služi za ventilaciju prostorija za postavku vatrišta. Ukoliko ispusni vazduh treba da se izvede u kamin za dim ili izduvni gas, koji nije u režimu rada, morate da pribavite dozvolu zaduženog dimničara.

Upozorenje **Opasnost po život!**

Zapaljivi gasovi koji su nazad usisani mogu da dovedu do trovanja.

Uvek se pobrinite za dovoljno dotoka vazduha, ako uređaj upotrebljavate u režimu rada ispusnog vazduha istovremeno sa vatrištem koje zavisi od vazduha u prostoriji.

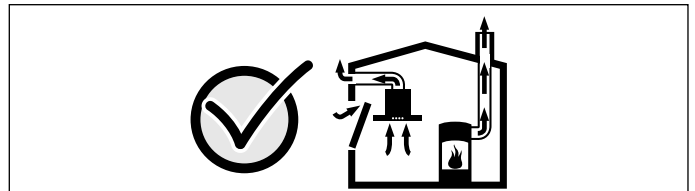


Vatrišta koja zavise od vazduha u prostoriji (npr. grejni uređaji na gas, ulje, drvo ili ugalj, protočni bojleri, kotlovi za zagrevanje vode) vazduh za sagorevanje crpe iz prostorije u koju su postavljeni i izduvne gasove izbacuju preko sistema za izduvne gasove (npr. kamoin) u spoljašnju sredinu.

U vezi sa uključenim aspiratorom uzima se vazduh iz kuhinje i susednih prostorija - bez dovoljnog dotoka vazduha nastaje podpritisak. Otrovni gasovi iz kamina ili odvodnog okna usisavaju se nazad u stambene prostorije.

- Iz tog razloga uvek mora da bude obezbeđen dovoljan dotok vazduha.
- Sam ventilacioni otvor za dotok vazduha/ ispusni vazduh ne garantuje održanje granične vrednosti.

Režim rada bez opasnosti je moguć samo onda, ako podpritisak u prostoriju za postavku vatrišta ne prekoračuje 4 Pa (0,04 mbar). To može da se postigne, ako zahvaljujući otvorima koji ne mogu da se zatvore, npr. u vratima, prozorima, u vezi sa ventilacionim otvorom za dotok vazduha / ispusni vazduh ili zahvaljujući drugim tehničkim merama, može da struji vazduh koji je neophodan za gorenje.



U svakom slučaju uzmite savet od zaduženog dimničara, koji može da proceni ukupan ventilacioni sklop kuće i da Vam za ventilaciju predloži odgovarajuću meru.

Ako aspirator primenjujete isključivo u režimu rada cirkulacionog vazduh, moguć je rad bez ograničenja.

Upozorenje **Opasnost po život!**

Zapaljivi gasovi koji su nazad usisani mogu da dovedu do trovanja. Prilikom instalacije ventilacije sa vatrištem koje je povezano sa kaminom dotok električne struje za aspirator mora da bude opremljen odgovarajućim sigurnosnim prekidačem.

Upozorenje **Opasnost od požara!**

Naslage masti na filteru za mast mogu da se zapale. Morate da se pridržavate zadatih sigurnosnih razmaka, kako biste izbegli akumulaciju vreline. Obratite pažnju na podatke o Vašem uređaju za kuvanje. Ako ringle na gas i električne ringle zajedno puštate u rad, važi najveći navedeni razmak.

Uređaj smete da instalirate samo na jednoj strani direktno pored visećeg kuhinjskog dela ili na zid. Razmak do zida ili do visećeg kuhinjskog dela mora da iznosi min. 50 mm.

⚠ Upozorenje**Opasnost od povrede!**

- Komponente unutar uređaja mogu da imaju oštre ivice. Nosite zaštitne rukavice.
- Ako uređaj nije pravilno pričvršćen, može da padne. Svi elementi za pričvršćivanje moraju da budu čvrsto i sigurno montirani.
- Uređaj je težak. Za pomeranje uređaja neophodne su 2 osobe. Upotrebljavajte samo adekvatna pomoćna sredstva.

⚠ Upozorenje**Opasnost od strujnog udara!**

Komponente unutar uređaja mogu da imaju oštre ivice. Priključni kabl može da se ošteti. Tokom instalacije nemojte da savijete ili priklješтите priključni kabl.

⚠ Upozorenje**Opasnost od strujnog udara!**

Odvajanje uređaja sa strujne mreže mora da bude moguće u svakom trenutku. Uređaj smete da priključite samo na propisno instaliranu utičnicu sa zaštitnim kontaktom. Ukoliko utikač posle ugradnje nije više dostupan ili u slučaju neophodnog fiksnog priključka, sa strane instalacije mora da postoji prekidač svih faza sa rastojanjem između kontakata od najmanje 3 mm. Samo kvalifikovani električar sme da izvede fiksni priključak. Preporučujemo da se instalira zaštitni uređaj diferencijalne struje (ZUDS) u strujnom kolu koje napaja uređaj.

⚠ Upozorenje**Opasnost od gušenja!**

Ambalažni materijal je opasan za decu. Deci nikada ne dajte da se igraju sa ambalažnim materijalom.

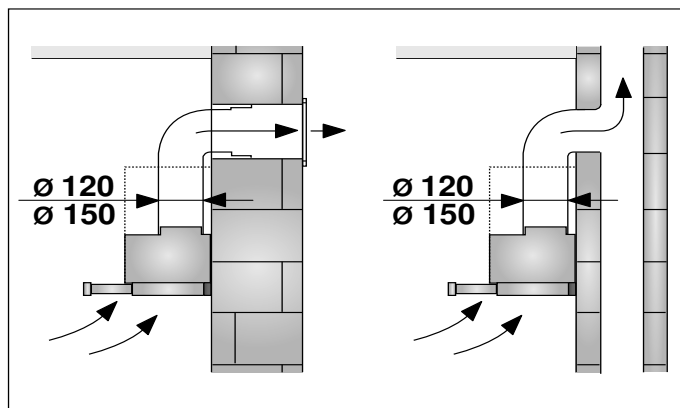
Opšte napomene**Režim rada ispusnog vazduha****⚠ Upozorenje****Opasnost po život!**

Zapaljivi gasovi koji su nazad usisani mogu da dovedu do trovanja. Ispusni vazduh ne sme da se ispušta niti u kamin za dim ili izduvni gas, koji je u režimu rada, niti u okno, koje služi za ventilaciju prostorija za postavku vatrišta. Ukoliko ispusni vazduh treba da se izvede u kamin za dim ili izduvni gas, koji nije u režimu rada, morate da pribavite dozvolu zaduženog dimničara.

Ako se ispusni vazduh izvodi kroz spoljašnji zid, trebalo bi da se upotrebljava teleskopski ventilacioni otvor.

Vod za ispusni vazduh

Uputstvo: Za reklamacije koje se odnose na trasu cevi, proizvođač uređaja ne preuzima garanciju.



- Svoju optimalnu snagu uređaj postiže zahvaljujući kratkoj, pravolinijskoj cevi za ispusni vazduh i po mogućstvu velikom prečniku cevi.
- Zbog duge grube cevi za ispusni vazduh, mnogo lukova na cevi ili prečnika cevi, koji su manji od 150 mm, ne postiže se optimalna snaga usisavanja i šum ventilatora postaje glasniji.
- Cevi ili creva za polaganje voda za ispusni vazduh moraju da budu od nezapaljivog materijala.

Okrugle cevi

Preporučuje se unutrašnji prečnik od 150 mm, svakako ne manji od 120 mm.

Ravni kanali

Unutrašnji prečnik mora da odgovara prečniku okruglih cevi.

Ø 150 mm otprilike 177 cm²

Ø 120 mm otprilike 113 cm²

- Ravni kanali ne bi trebalo da imaju oštre zavijutke.
- U slučaju da prečnici cevi odstupaju, primenite zaptivne trake.

Električni priključak

⚠ Upozorenje

Opasnost od strujnog udara!

Komponente unutar uređaja mogu da imaju oštre ivice. Priključni kabl može da se ošteti. Tokom instalacije nemojte da savijete ili priklješтите priključni kabl.

Neophodni podaci o priključku stoje na pločici sa tipom u unutrašnjem prostoru uređaja, za to demontirajte metalni filter za mast.

Dužina priključnog kabla: otprilike 1,30 m

Ovaj uređaj odgovara EZ-odredbama za radio smetnje.

⚠ Upozorenje

Opasnost od strujnog udara!

Odvajanje uređaja sa strujne mreže mora da bude moguće u svakom trenutku. Uređaj smete da priključite samo na propisno instaliranu utičnicu sa zaštitnim kontaktom. Ukoliko utikač posle ugradnje nije više dostupan ili u slučaju neophodnog fiksnog priključka, sa strane instalacije mora da postoji prekidač svih faza sa rastojanjem između kontakata od najmanje 3 mm. Samo kvalifikovani električar sme da izvede fiksni priključak. Preporučujemo da se instalira zaštitni uređaj diferencijalne struje (ZUDES) u strujnom kolu koje napaja uređaj.

Priprema nameštaja

- Ugradni nameštaj mora da bude horizontalno izravnat i mora da ima dovoljnu nosivost.
- Maksimalna težina aspiratora iznosi 18 kg.

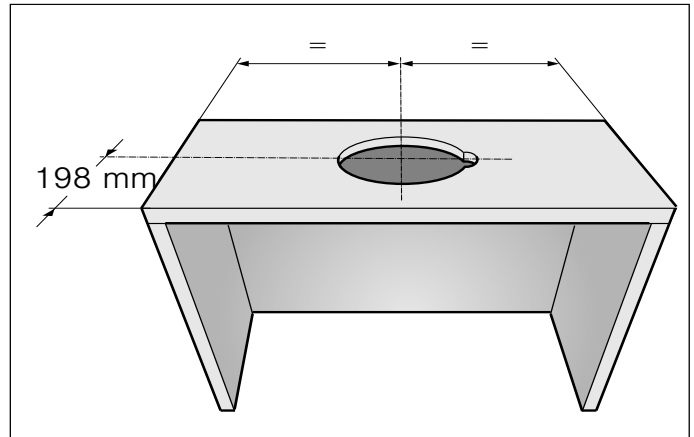
Mere uređaja i sigurnosni razmaci

- Obratite pažnju na mere uređaja.
 - Obratite pažnju na sigurnosne razmake.
- Ukoliko uputstva za instalaciju uređaja za kuvanje na gas zadaju razmak, od kog se može odstupati, onda uvek uzeti u obzir najveći razmak.

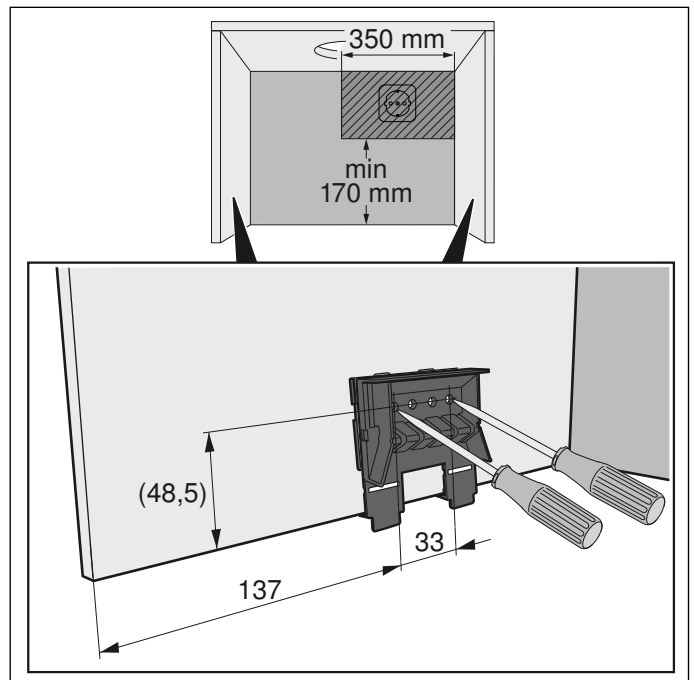
Ugradni nameštaj mora da bude otporan na temperature do 90°C. Stabilnost ugradnog nameštaja mora da bude obezbeđena i posle isecanja. Ovaj aspirator je predviđen za ugradnju u gornji kuhinjski element, sledećih dimenzija:

Širina	600 mm
Dubina	min. 320 mm
Dubina	min. 350 mm sa spuštenim ramom
Visina	min. 420 mm
Visina	min. 600 mm sa modulom za cirkulacioni vazduh CleanAir
Debljina zida	16 mm ili 19 mm

1. Isecite otvor za cev za izduvni vazduh. Za to napravite otvor na gornjoj ploči ili zadnjem zidu nameštaja za ugradnju sa dodatnim izrezom za mrežni priključni kabl.

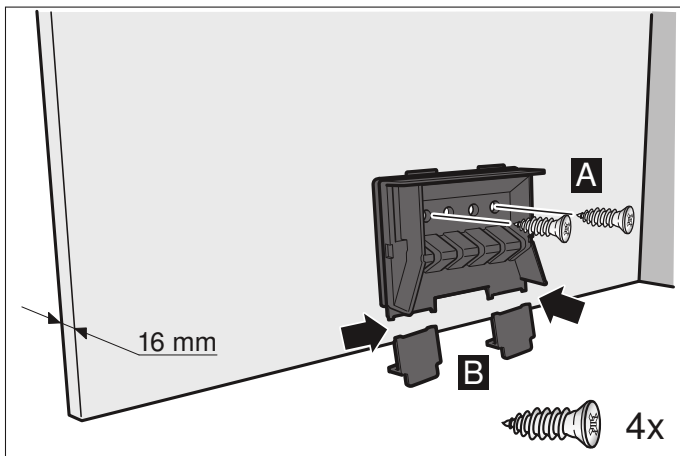


2. Ukoliko postoji, uklonite podni deo kuhinjskog elementa. Označite tačke za pričvršćivanje na unutrašnjim stranama kuhinjskog elementa i podsecite ih pomoću dleta. Za označavanje tačaka za pričvršćivanje koristite priloženi deo za fiksiranje.



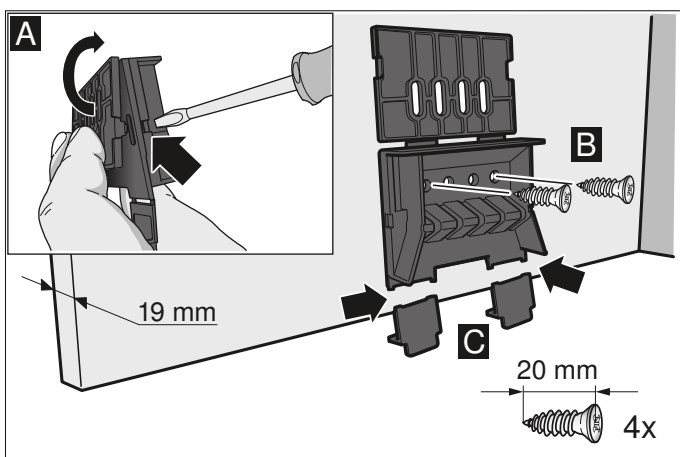
Debljina zida elementa: 16 mm

1. Delove za fiksiranje čvrsto zavrnite na element sa leve i desne strane. **A**
2. Uklonite nosače na donjoj strani delova za fiksiranje. **B**



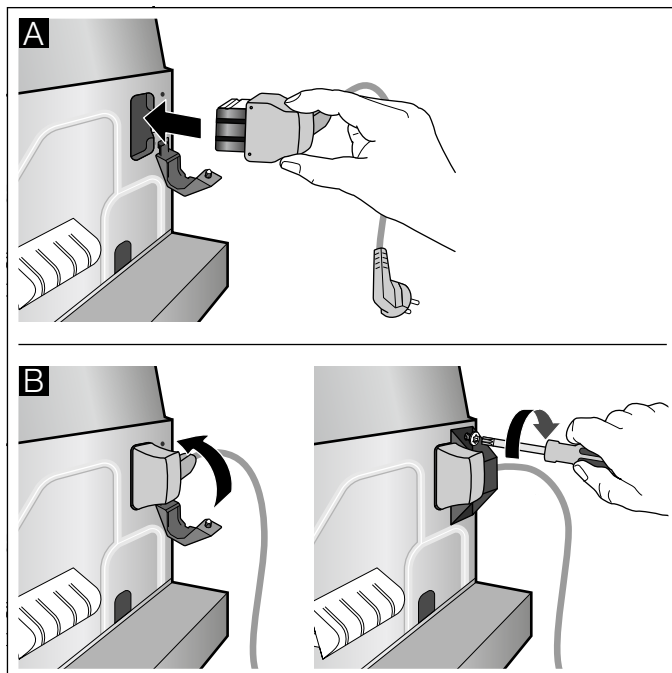
Debljina zida elementa: 19 mm

1. Rasklopite nosač na oba dela za fiksiranje. **A**
2. Delove za fiksiranje čvrsto zavrnite na element sa leve i desne strane. **B**
3. Uklonite nosače na donjoj strani delova za fiksiranje. **C**



Pripremanje uređaja

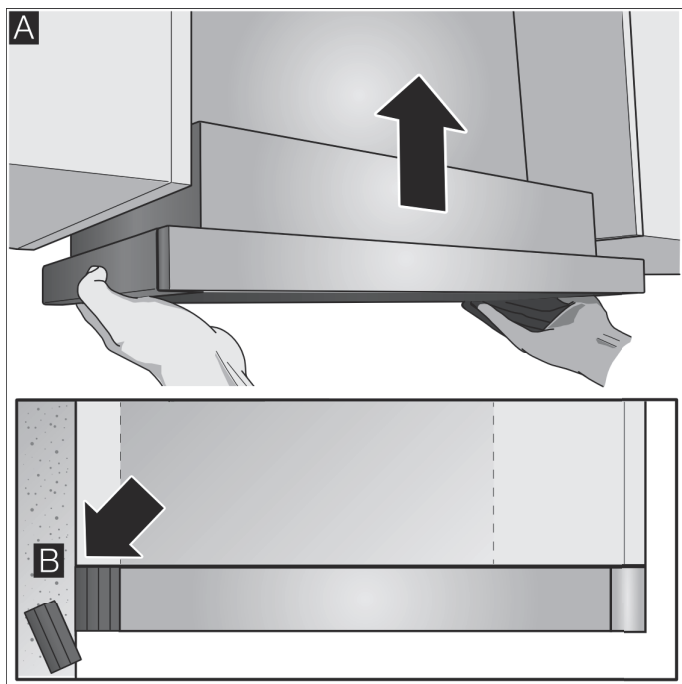
1. Priključite priloženi mrežni priključni kabl na uređaj. **A**
2. Mrežni priključni kabl osigurajte pomoću vezice. **B**



Instalacija

Zakačite uređaj

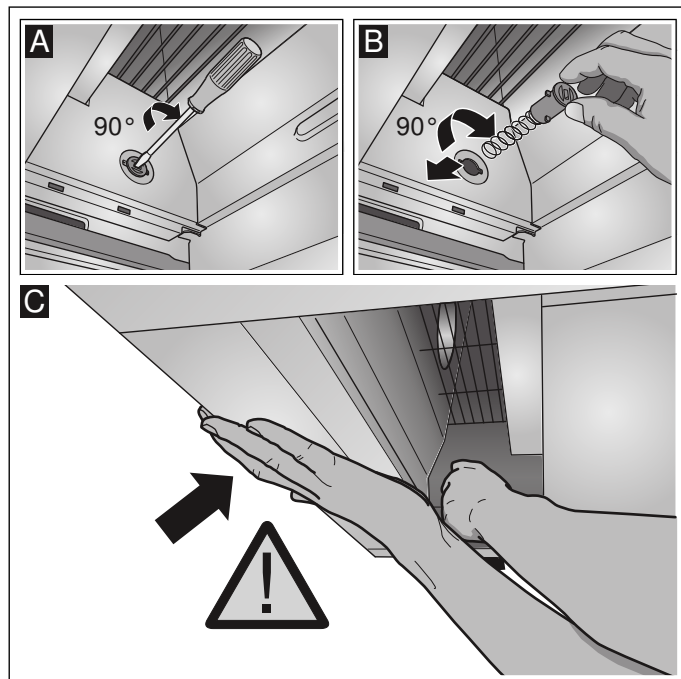
1. Okačite uređaj i nacentrirajte. **A**
2. Izmerite razmak od uređaja do zida i označite na stranici koja ide na zid.
3. Ukoliko je neophodno, skratite stranicu koja ide na zid na potrebnu dimenziju. **B**



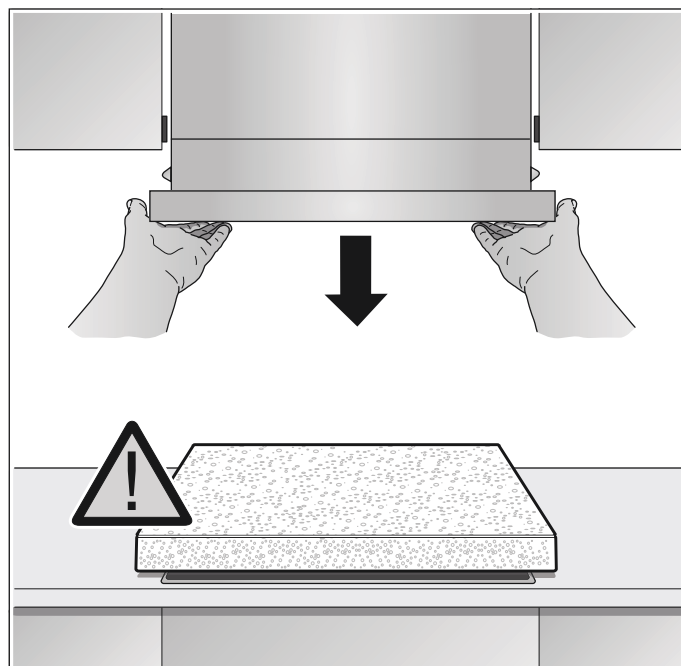
Otkočite uređaj

Uputstvo: Pre nego što otkočite uređaj, zaštitite ravnu ploču za kuvanje stiroporom koji je deo pakovanja.

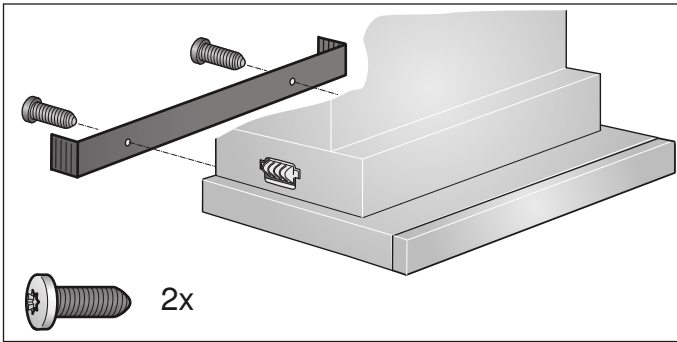
1. Pritisnite vijke za pričvršćivanje ravnim šrafcičigerom i okrenite ih za 90°, dok se ne odvoje. **A**
2. Pritisnite vijke za pričvršćivanje lagano rukom i okrenite ih, dok se ne odvoje od kućišta pomoću opruge. **B**
Lagano vucite pričvrtni zavrtanj dok drugom rukom pridržavate uređaj odozdo. **C**



3. Pažljivo skinite uređaj.



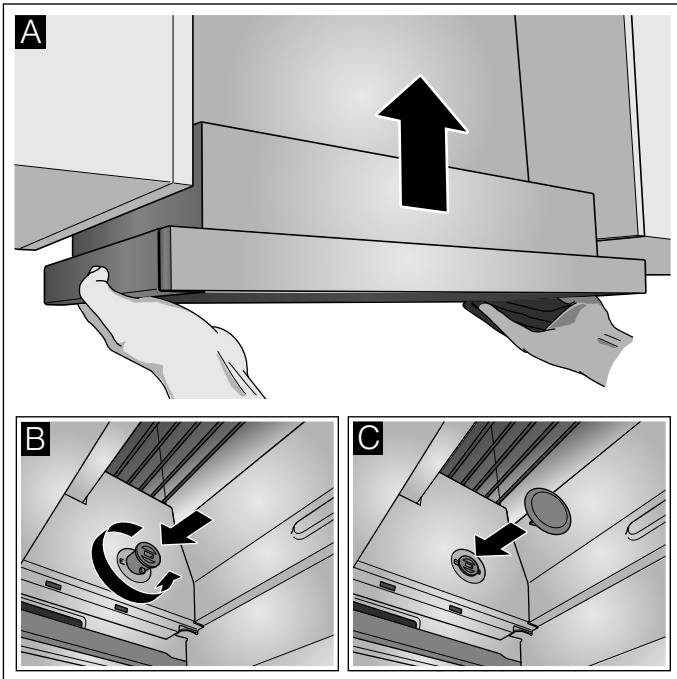
4. Dobro pritegnite stranicu koja ide na zid.



5. Pritisnite pričvrstne zavrtnje i okrenite ih za 90°.
Uputstvo: Delovi za fiksiranje sa leve i desne strane uređaja moraju biti fleksibilni.

Konačno sklapanje

1. Zakačite uređaj. **A**
2. Osigurajte vijke za pričvršćivanje sa leve i desne strane. **B**
3. Namestite kapice sa leve i desne strane. **C**



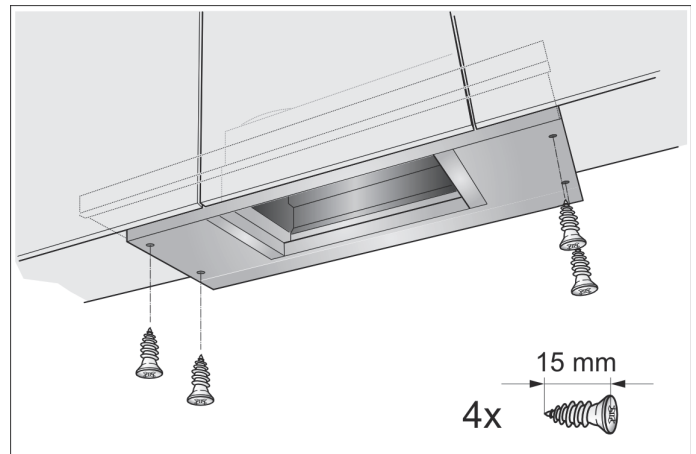
4. Namestite električni priključak.

Uputstvo: Kućište aspiratora može se obložiti unutar gornjeg kuhinjskog elementa. Pritom se mora ispoštovati sledeće:

- Međudno se ne sme položiti na kućište aspiratora.
- Prednje oblaganje se ne sme pričvrstiti na kućište.
- Mora postojati pristup za zamenu filtera i servisnu službu.

Širina uređaja 90 cm:

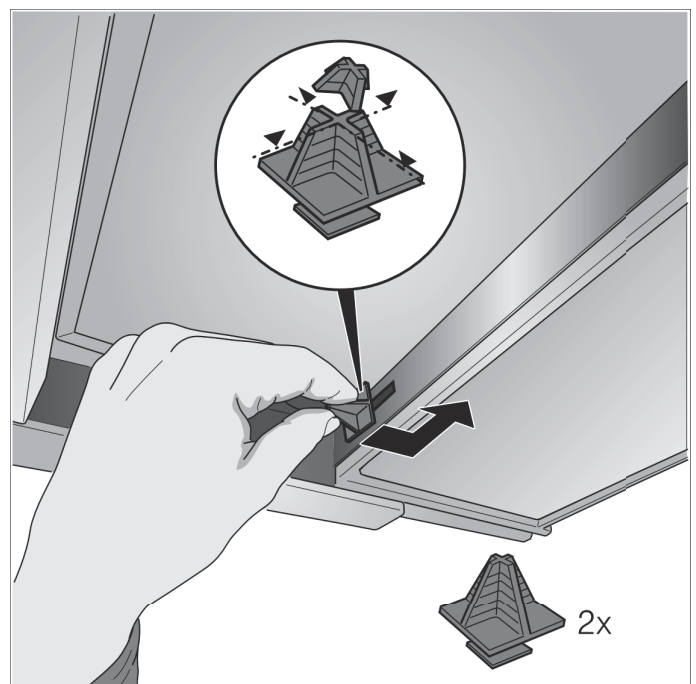
Čvrsto zavrtnite uređaj dodatno na gornje kuhinjske elemente sa strane.



Promena graničnika izvlačivog dela filtera

Kod nekih izvedbi uređaja može se promeniti graničnik izvlačivog dela filtera. Kod ovih uređaja su priloženi držači odstojanja, da bi se uhvatna letva mogla podesiti u ravni sa površinom sa ugradnim nameštajem.

1. Izvlačivi deo filtera vucite ka napred.
2. Skratite držač odstojanja na željenu dimenziju i umetnite u zadati prorez.



Pričvršćivanje spojnice za cev

Uputstvo: Ako upotrebljavate aluminijumsku cev, pre toga izravnajte priključno područje.

Cev za ispusni vazduh Ø 150 mm (preporučena veličina)

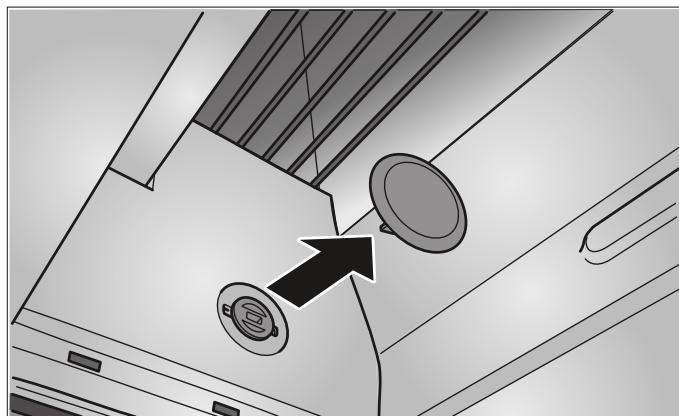
Cev za ispusni vazduh pričvrstite direktno na nastavak za vazduh i zaptijte.

Cev za ispusni vazduh Ø 120 mm

1. Redukcioni nastavak pričvrstite direktno na nastavak za vazduh.
2. Cev za ispusni vazduh pričvrstite na redukcionu nastavak.
3. Oba spojna mesta prikladno zaptijte.

Demontaža uređaja

1. Isključite električni priključak.
2. Otpustite spojnice za cev.
3. Skinite metalni filter za masnoću.
4. Skinite kapice pritezača.



5. Postupak otkaćinjanja uređaja pogledajte u odeljku „Otkaćinjanje uređaja”.

BSH Hausgeräte GmbH
Carl-Wery-Straße 34, 81739 München, GERMANY

www.siemens-home.com

Proizvodi grupa BSH Hausgeräte GmbH pod licencom robne marke kompanije Siemens AG



9001087183 960211