

SIEMENS



Kuhinjska napa

siemens-home.bsh-group.com/welcome

[hr]Upute za uporabu i montažu

Register
your
product
online

Sadržaj

UPUTE ZA UPORABU.....	2
 Namjenska uporaba.....	2
 Važne sigurnosne napomene	3
 Zaštita okoliša	5
 Načini rada.....	5
 Upravljanje uređajem.....	6
 Čišćenje i održavanje.....	9
 Što učiniti kod smetnji?.....	10
 Servisna služba	11
UPUTE ZA MONTAŽU	12
 Važne sigurnosne napomene	13
 Opće napomene	14
 Postavljanje	17

UPUTE ZA UPORABU

Dodatne informacije o proizvodima, priboru, rezervnim dijelovima i servisima ćete pronaći na internet stranicama: www.siemens-home.bsh-group.com i u internet trgovini: www.siemens-home.bsh-group.com/eshops

Namjenska uporaba

Pažljivo pročitajte ove upute. Samo tada možete sigurno i pravilno upravljati uređajem. Upute za uporabu i montažu sačuvajte za kasniju uporabu ili za sljedećeg korisnika.

Samo kod pravilne ugradnje sukladno ovim uputama za montažu je zajamčena sigurnost tijekom uporabe. Instalater je odgovoran za besprijekorno funkcioniranje na mjestu postavljanja.

Ovaj uređaj namijenjen je za uporabu u privatnim kućanstvima te unutar kuće. Uređaj nije primjeren za uporabu vani. Uređaj nadzirite tijekom rada. Proizvođač ne jamči za štete nastale zbog nestručne uporabe ili zbog nepravilnog rukovanja.

Ovaj uređaj je predviđen za korištenje do visine od maksimalno 2000 metara iznad nadmorske visine.

Ovaj uređaj mogu koristiti djeca od 8 godina nadalje i osobe smanjenih tjelesnih, osjetilnih ili mentalnih sposobnosti ili osobe s nedovoljnim iskustvom ili znanjem ako su pod nadzorom osobe odgovorne za njihovu sigurnost ili ako ih je osoba uputila glede sigurnog korištenja uređaja i ako su razumjeli opasnosti koje iz toga proizlaze.

Djeca se ne smiju igrati s uređajem. Djeca ne smiju čistiti i održavati uređaj ukoliko nemaju 15 godina i više i ako su pod nadzorom.

Djecu mlađu od 8 godina držite na sigurnoj udaljenosti od priključnog voda.

Provjerite uređaj nakon što ga raspakirate. Ne priključujte ga ako je došlo do oštećenja prilikom transporta.

Ovaj uređaj nije namijenjen za korištenje sa satom za vremensko uključivanje ili daljinskim upravljačem.

Važne sigurnosne napomene

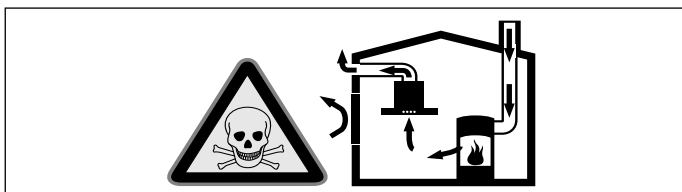
Upozorenje – Opasnost od gušenja!

Ambalažni materijal opasan je za djecu. Djeci nikada ne dopustite igranje s ambalažnim materijalom.

Upozorenje – Opasnost po život!

Usisani plinovi koji izgaraju mogu uzrokovati otrovanja.

Uvijek se pobrinite za dostatan dovod zraka ukoliko se uređaj koristi u radu s odlaznim zrakom i s grijalima na plamen koja ovise o zraku iz prostorije.

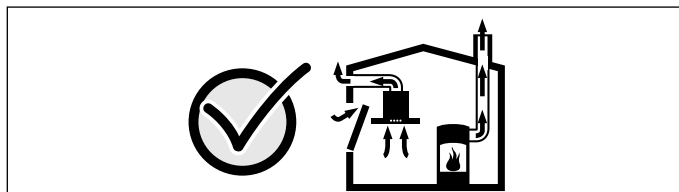


Grijala na plamen koja ovise o zraku iz prostorije (npr. plinska grijala, grijala na ulje i drva ili ugljen, protočni grijači vode, uređaji za pripremu tople vode) troše zrak za sagorijevanje iz prostorije u kojoj je postavljen uređaj i odvođe dimne plinove kroz dimovodne uređaje (npr. dimnjak) na otvoreno.

Kada se ovi uređaji koriste u kombinaciji s napom, iz kuhinje i susjednih prostorija izvlači se sobni zrak, a da pritom dovod zraka nije dovoljan, te tako nastaje podtlak. Otrovnici plinovi iz dimnjaka ili odvodnog okna usisavaju se natrag u stambeni prostor.

- Stoga se uvijek treba pobrinuti za dostatan dovod zraka.
- Samo jedan dovodno-odvodni zidni otvor za zrak ne jamči poštivanje graničnih vrijednosti.

Bezopasna uporaba je moguća samo ako u prostoriji u kojoj je postavljeno grijalo na plamen podtlak ne prekoračuje 4 Pa (0,04 mbar). To se može postići ako zrak potreban za sagorijevanje može protjecati kroz otvore koji se ne mogu zatvoriti, kao npr. u vratima, prozorima te kroz otvore povezane sa zidnim otvorom za dovod/odvod zraka ili putem nekih drugih tehničkih mjera.



U svakom se slučaju posavjetujte s nadležnim dimnjačarom koji može ocijeniti mogućnosti prozračivanja čitave kuće te vam dati predložiti odgovarajuće mjere za prozračivanje. Ukoliko se napa koristi isključivo za rad s optočnim zrakom, rad uređaja moguć je bez ograničenja.

Upozorenje – Opasnost od požara!

- Naslage masnoća na filteru za masnoću bi se mogle zapaliti.
Filter za masnoću čistite najmanje svaka 2 mjeseca.
Uređaj nikada ne koristite bez filtera za masnoću.
- Naslage masnoća na filteru za masnoću bi se mogle zapaliti. U blizini uređaja nikada ne radite s otvorenim plamenom (npr. flambiranje). Uređaj postavljajte u blizini grijala na kruta goriva (npr. drva ili ugljen) samo kada je na njima zatvoreni otvor koji se ne može skinuti. Iskre ne smiju letjeti.
- Vruće ulje i mast mogu se zapaliti jako brzo. Vruće ulje i mast nikada ne ostavljajte bez nadzora. Požar nikada ne gasite vodom. Isključite kuhalište. Plamen pažljivo gasite s poklopcem, dekom za gašenje požara ili sličnim.
- Plinska kuhališta na kojima nije postavljeno posuđe za kuhanje razvijaju veliku vrućinu. Uređaj za prozračivanje koji je postavljen iznad plinskog kuhališta može se oštetiti ili zapaliti. Plinska kuhališta koristite samo kada je na njima postavljeno posuđe.
- Kod istovremenog rada više plinskih kuhališta razvija se velika vrućina. Uređaj za prozračivanje koji je postavljen iznad plinskog kuhala može se oštetiti ili zapaliti. Nikada istovremeno ne koristite dva plinska kuhališta s velikim plamenom duže od 15 minuta. Veliki plamenik s više od 5kW (wok) odgovara snazi dvaju plinskih plamenika.

Upozorenje – Opasnost od opeklina!

Dostupni dijeli postaju vrući tijekom rada. Nikada ne dodirujte vruće dijelove. Ne dozvolite pristup djeci.

⚠ Upozorenje – Opasnost od ozljede!

- Sastavni dijelovi unutar uređaja mogu biti oštih rubova. Nosite zaštitne rukavice.
- Predmeti odloženi na uređaju mogli bi pasti. Ne stavljajte predmete na uređaj.
- Svjetlo LED lampica jako je prodorno i moglo bi oštetiti oči (skupina opasnosti 1). Ne gledajte duže od 100 sekundi izravno u uključene LED lampice.

⚠ Upozorenje – Opasnost od strujnog udara!

- Neispravan uređaj može uzrokovati strujni udar. Nikada ne uključujte neispravan uređaj. Izvucite mrežni utikač ili isključite osigurač u ormariću s osiguračima. Nazovite servisnu službu.
- Nestručni popravci su opasni. Popravke smije vršiti samo serviser koji je prošao našu obuku i smije zamijeniti priključne vodove. Ako je uređaj neispravan, izvucite mrežni utikač ili isključite osigurač u ormariću s osiguračima. Nazovite servisnu službu.
- Prodrla vlaga može uzrokovati strujni udar. Ne koristite visokotlačni ili parni čistač.

Uzroci šteta

Oprez!

Opasnost od oštećenja uslijed oštećenja od korozije. Uređaj kod kuhanja uvijek uključite kako biste spriječili stvaranje kondenzata. Kondenzat može uzrokovati oštećenja od korozije.

Neispravnu žarulju odmah izmijenite kako biste spriječili preopterećenje ostalih žarulja.

Opasnost od oštećenja elektronike zbog prodiranja vlage. Upravljačke elemente nikada ne čistite vlažnom krpom.

Oštećenje površine zbog neprimjerenog čišćenja. Površine od nehrđajućeg čelika čistite samo u smjeru kako su brušene. Za čišćenje upravljačkih elemenata nemojte koristiti sredstvo za čišćenje plemenitog čelika.

Oštećenja površine zbog oštih ili nagrizajućih sredstava za čišćenje. Nikada ne upotrebljavajte oštra i nagrizajuća sredstva za čišćenje.

Opasnost od oštećenja uslijed povrata kondenzata. Kanal za odlazni zrak instalirajte s blagim padom iz uređaja (nagib od 1°).

Zaštita okoliša

Vaš novi uređaj je posebno energetski učinkovit. Ovdje ćete naći savjete kako možete uštediti još više energije prilikom korištenja uređaja i kako ćete ispravno zbrinuti stari uređaj.

Ušteda energije

- Prilikom kuhanja pobrinite se da ima dovoljno dolaznog zraka kako bi kuhinjska napa mogla učinkovito raditi i proizvoditi manje buke prilikom rada.
- Stupanj ventilatora prilagodite intenzitetu kuhinjske pare. Intenzivni stupanj koristite samo po potrebi. Na nižem stupanju ventilatora je i manja potrošnja energije.
- U slučaju intenzivne kuhinjske pare odaberite viši stupanj ventilatora. Kuhinjska para koja je već nastala u kuhinji nužno produljuje rad kuhinjske nape.
- Kuhinjsku napu isključite ako vam više nije potrebna.
- Isključite osvjetljenje ako vam više nije potrebno.
- Filtre očistite odnosno zamijenite u navedenim vremenskim razmacima kako biste povećali učinkovitost ventilacije i izbjegli opasnost od požara.

Ekološki prihvatljivo zbrinjavanje

Ambalažu zbrinite ekološki prihvatljivo.



Ovaj uređaj je označen u skladu s europskom direktivom 2012/19/EU o električnim i elektroničkim starim uređajima (waste electrical and electronic equipment - WEEE). Direktiva zadaje okvir za vraćanje i preradu starih uređaja važeću u cijeloj EU.

Načini rada

Pogon na odlazni zrak



Usisani zrak čisti se prolaskom kroz filter za masnoću te se kroz cjevovod odvodi na otvoreno.

Napomena: Odlazni zrak ne smije se ispuštati u dimnjak za odvod dima ili ispušnih plinova koji se koriste niti u otvore koji služe za prozračivanje prostorija u kojima su postavljena grijala na plamen.

- Ukoliko se odlazni zrak odvodi u dimnjak za odvod dima ili ispušnih plinova koji nisu u radu, u tom slučaju valja pribaviti suglasnost nadležnog dimnjačara.
- Ako se odlazni zrak odvodi kroz vanjski zid, tada valja koristiti teleskopski zidni ormarić.

Pogon na optočni zrak



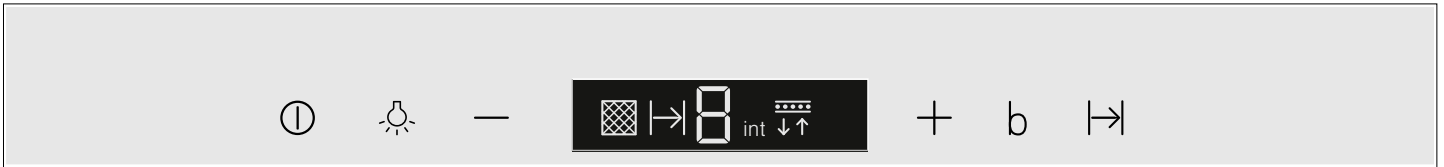
Usisani zrak čisti se prolaskom kroz filter za masnoću i filter s aktivnim ugljenom te se ponovno dovodi u kuhinju.

Napomena: Kako biste smanjili mirise pri radu s optočnim zrakom, morate ugraditi filter s aktivnim ugljenom. Različite mogućnosti za rad uređaja s optočnim zrakom ćete pronaći u prospektu ili se raspitajte kod Vašeg specijaliziranog trgovca. Potreban pribor pronaći ćete u specijaliziranoj trgovini, u servisu ili u Online trgovini.




Upravljanje uređajem

Ove upute vrijede za različite varijante uređaja. Moguće je da su opisane i neke karakteristike opreme koje se ne odnose na vaš uređaj.

Upravljačka ploča varijanta 1


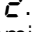


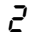


Objašnjenje

	Ventilacija uklj/isklj
	Svjetlo uklj/isklj/dimer
-	Smanjivanje stupnjeva ventilacije/nastavak ventilacije
+	Povećavanje stupnjeva ventilacije/intenzivni stupanj 1, 2
b	Funkcija boost (kratka maksimalna snaga)
	Nastavak ventilacije

Podešavanje ventilatora

Uključivanje

- Izvucite ladicu filtra i dodirnite simbol . Ventilator počinje s radom na stupnju .
- Dodirnite simbole + ili - kako biste promijenili jačinu ventilacije.

Napomena: kod umetnute ladice filtra možete odabrati samo stupnjeve ventilacije ,  i .


Isključivanje

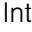

Dodirnite simbol . Umetnite ladicu filtra.

Napomena: Uključite napu kada započnete kuhati te je isključite tek nekoliko minuta nakon kraja kuhanja. Tako ćete na najučinkovitiji način ukloniti paru od kuhanja.

Intenzivni stupanj

U slučaju nastajanja posebno jakih mirisa ili para možete koristiti intenzivni stupanj.

Dodirnite simbol +, dok se ventilator nalazi na stupnju .

Intenzivni stupanj  int se aktivira. Ponovno dodirnite simbol +, intenzivni stupanj  int se aktivira.


Nakon otprilike 6 minuta elektronika se automatski vraća na niži stupanj ventilacije. Ako želite zaustaviti intenzivni stupanj prije prethodno namještenog vremena, dodirnite simbol - sve dok se ne pojavi željeni stupanj ventilacije.

Funkcija boost

Funkcija boost predstavlja kratku maksimalnu snagu koja se može aktivirati kod svakog podešavanja ventilacije.

Dodirnite simbol **b**. Nakon otprilike 20 sekundi ventilator se vraća na prethodno podešeni stupanj ventilacije.

Nastavak ventilacije

Dodirnite simbol  ili uvucite ladicu filtra za vrijeme rada kuhinjske nape.


Nakon otprilike 10 minuta ventilator se isključuje automatski.

Osvjetljenje

Svjetlo možete uključiti i isključiti neovisno o ventilatoru.

Dodirnite simbol .

Podešavanje jačine svjetla

Simbol  držite pritisnut sve dok ne postignete željenu jačinu svjetla.

Indikator zasićenja

Prilikom zasićenja metalnog filtra za masnoću ili filtra s aktivnim ugljenom oglašava se nakon isključivanja ventilatora zvučni signal u trajanju od otprilike 4 sekunde.

Dodatno se na indikatoru pojavljuje odgovarajući simbol:

- **Metalni filter za masnoću:** 
- **Filter s aktivnim ugljenom:** 

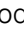
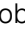
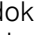
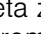

Tada je krajnje vrijeme da očistite metalne filtre za masnoću ili da zamijenite filter s aktivnim ugljenom.

Kako ćete očistiti metalne filtre za masnoću, pogledajte u poglavlju → "Čišćenje i održavanje" na strani 9

Dok indikator zasićenja trepere, možete ih ugaziti. U tu svrhu dodirnite simbol -.


Promjena prikaza pogona na optični zrak

Za pogon na optični zrak valja promijeniti elektronsko upravljanje na odgovarajući način:

- Napa mora biti priključena i isključena.
- Istodobno dodirnite simbole  i  držite ih pritisnute sve dok ne zasvijetli indikator  kod početničkog seta za pogon na optični zrak. Ponovnim dodirnom i držanjem pritisnute kombinacije tipki indikator  će svijetliti kod modula za optični zrak CleanAir.
- Ponovnim dodirnom i držanjem pritisnute kombinacije tipki elektronsko upravljanje će se ponovno vratiti na pogon s odlaznim zrakom (indikator ).

Zvučni signal

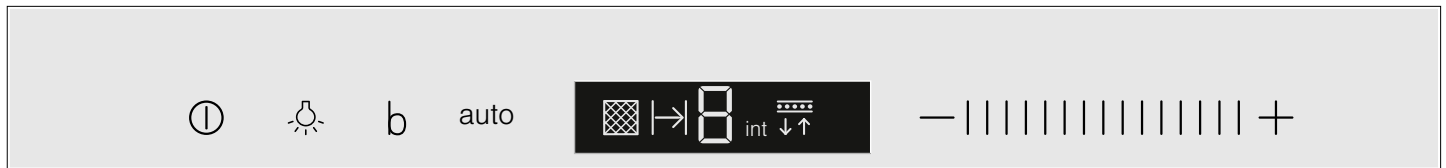
Uključivanje zvučnog signala



Kada je ventilator isključen, dodirnite i istodobno držite pritisnute simbole  i + otprilike 3 sekunde. Kao potvrda se oglašava zvučni signal.

Isključivanje zvučnog signala

Ponovite postupak "Uključivanje zvučnog signala".

Upravljačka ploča varijanta 2



Objašnjenje	
	Ventilacija uklj/isklj
	Svjetlo uklj/isklj/dimer
b	Funkcija boost (kratka maksimalna snaga)
auto	Automatski pogon s nastavkom ventilacije
- +	Područje namještanja stupnjeva ventilacije

Nakon otprilike 6 minuta elektronika se automatski vraća na niži stupanj ventilacije. Ako želite zaustaviti intenzivni stupanj prije prethodno namještenog vremena, pomičite prst preko područja namještanja ||| ulijevo sve dok se ne pojavi željeni stupanj ventilacije.

Funkcija boost

Funkcija boost predstavlja kratku maksimalnu snagu koja se može aktivirati kod svakog podešavanja ventilacije.

Dodirnite simbol **b**. Nakon otprilike 20 sekundi ventilator se vraća na prethodno podešeni stupanj ventilacije.


Nastavak ventilacije

Ako umetnete ladicu filtra dok napa radi, aktivira se zaustavljanje.

Nakon otprilike 10 minuta ventilator se isključuje automatski.

Podešavanje ventilatora

Uključivanje

- Izvucite ladicu filtra i dodirnite simbol . Ventilator počinje s radom na stupnju **2**.
- Pomičite prst preko područja namještanja ||| kako biste promijenili jačinu ventilacije.

Napomena: kod umetnute ladice filtra možete odabrati samo stupnjeve ventilacije **1**, **2** i **3**.

Isključivanje

Dodirnite simbol . Umetnite ladicu filtra.


Intenzivni stupanj

U slučaju nastajanja posebno jakih mirisa ili para možete koristiti intenzivni stupanj.


Pomičite prst preko područja namještanja ||| udesno. Možete odabrati intenzivne stupnjeve **1 int** i **2 int**.

Automatski pogon

Uključivanje

- Dodirnite simbol .
Ventilator počinje s radom na stupnju **2**.
- Dodirnite simbol **auto**.
Optimalni stupanj ventilacije **1**, **2** ili **3** će se automatski podesiti putem senzora.

Isključivanje

Dodirnite simbol **auto** ili simbol  za isključivanje automatskog pogona.

Ventilator se automatski isključuje kada senzor više ne prepoznaje promjenu kvalitete sobnog zraka.

Vrijeme rada automatskog pogona iznosi maksimalno 4 sata.

Reguliranje senzora

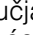
U automatskom pogonu senzor na napi prepoznaje intenzitet mirisa od kuhanja ili pečenja. Ovisno o postavci senzora ventilator se automatski prebacuje u traženi stupanj ventilacije.

Tvornička postavka: **3**

Najniža postavka: **1**

Najviša postavka: **5**

Ako regulator senzora reagira odviše sporo ili pak prebrzo, moguće ga je prilagoditi po potrebi:


1. Kada je ventilator isključen, držite pritisnut simbol **auto** otprilike 4 sekunde. Prikazuje se postavka.
2. Pomicanjem prsta preko područja namještanja  uljevo ili desno odn. uljevo ili desno promijenit ćete postavku regulatora senzora.
3. Za potvrdu unosa držite pritisnut simbol **auto** otprilike 4 sekunde.

Osvjetljenje

Svjetlo možete uključiti i isključiti neovisno o ventilatoru.

Dodirnite simbol .

Podešavanje jačine svjetla

Simbol  držite pritisnut sve dok ne postignete željenu jačinu svjetla.

Indikator zasićenja

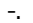
Prilikom zasićenja metalnog filtra za masnoću ili filtra s aktivnim ugljenom oglašava se nakon isključivanja ventilatora zvučni signal u trajanju od otprilike 4 sekunde.

Dodatno se na indikatoru pojavljuje odgovarajući simbol:

- **Metalni filter za masnoću:** 
- **Filter s aktivnim ugljenom:** 





Tada je krajnje vrijeme da očistite metalne filtre za masnoću ili da zamijenite filter s aktivnim ugljenom.

Kako ćete očistiti metalne filtre za masnoću, pogledajte u poglavlju → "Čišćenje i održavanje" na strani 9

Dok indikatori zasićenja trepere, možete ih ugaziti. U tu svrhu dodirnite simbol .


Promjena prikaza pogona na optični zrak

Za pogon na optični zrak valja promijeniti elektronsko upravljanje na odgovarajući način:

- Napa mora biti priključena i isključena.
- Istodobno dodirnite simbole  i **auto** držite ih pritisnute sve dok ne zasvijetli indikator  kod početničkog seta za pogon na optični zrak. Ponovnim dodiranjem i držanjem pritisnute kombinacije tipki indikator  će svijetliti kod modula za optični zrak CleanAir.
- Ponovnim dodiranjem i držanjem pritisnute kombinacije tipki elektronsko upravljanje će se ponovno vratiti na pogon s odlaznim zrakom (indikator .

Zvučni signal

Uključivanje zvučnog signala

Kada je ventilator isključen, dodirnite i istodobno držite pritisnute simbole  i **+** otprilike 3 sekunde. Kao potvrda se oglašava zvučni signal.

Isključivanje zvučnog signala

Ponovite postupak "Uključivanje zvučnog signala".

Čišćenje i održavanje

⚠ Upozorenje – Opasnost od opekline!

Uređaj tijekom rada postaje vruć, naročito u području žarulja. Prije čišćenja ostavite uređaj da se ohladi.

⚠ Upozorenje – Opasnost od strujnog udara!

Prodrla vlaga može uzrokovati strujni udar. Uređaj čistite samo vlažnom krpom. Prije čišćenja izvucite mrežni utikač ili isključite osigurač u ormariću s osiguračima.

⚠ Upozorenje – Opasnost od strujnog udara!

Prodrla vlaga može uzrokovati strujni udar. Ne koristite visokotlačni ili parni čistač.

⚠ Upozorenje – Opasnost od ozljede!

Sastavni dijelovi unutar uređaja mogu biti oštih rubova. Nosite zaštitne rukavice.

Sredstva za čišćenje

Kako se različite površine ne bi oštetile krivim sredstvom za čišćenje, pridržavajte se uputa u tablici. Ne koristite

- oštra ili abrazivna sredstva za čišćenje,
- sredstva za čišćenje s velikim udjelom alkohola,
- tvrde jastučice za ribanje ili spužve za čišćenje,
- niti visokotlačni ili parni čistač.

Nove spužve prije uporabe temeljito isperite.

Poštujte sve upute i upozorenja koja su priložena sredstvima za čišćenje.

Područje	Sredstva za čišćenje
Nehrđajući čelik	Vruća sapunica: Očistite spužvicom i obrišite mekom krpom. Površine od nehrđajućeg čelika čistite samo u smjeru kako su brušene. Kod servisne službe ili u specijaliziranoj trgovini mogu se nabaviti posebna sredstva za čišćenje plemenitog čelika. Sredstvo za njegu nanosite mekom krpom u tankom sloju.
Lakirane površine	Vruća sapunica: Očistite vlažnom spužvicom i obrišite mekom krpom. Ne koristite sredstvo za čišćenje plemenitog čelika.
Aluminij i plastika	Sredstvo za čišćenje stakla: Čistite mekom krpom.

Područje	Sredstva za čišćenje
Staklo	Sredstvo za čišćenje stakla: Čistite mekom krpom. Ne koristite strugač za staklo.
Upravljački elementi	Vruća sapunica: Očistite vlažnom spužvicom i obrišite mekom krpom. Opasnost od električnog udara zbog prodiranja vlage. Opasnost od oštećenja elektronike zbog prodiranja vlage. Upravljačke elemente nikada ne čistite vlažnom krpom. Ne koristite sredstvo za čišćenje plemenitog čelika.

Čišćenje metalnog filtra za masnoću

Ove upute vrijede za različite varijante uređaja. Moguće je da su opisane i neke karakteristike opreme koje se ne odnose na vaš uređaj.

⚠ Upozorenje – Opasnost od požara!

Naslage masnoća na filtru za masnoću bi se mogle zapaliti.

Filtr za masnoću čistite najmanje svaka 2 mjeseca.

Uređaj nikada ne koristite bez filtra za masnoću.

Napomene

- Ne koristite agresivna, kisela ili lužnata sredstva za čišćenje.
- Kod čišćenja metalnih filtara za masnoću očistite i držač metalnih filtara za masnoću u uređaju vlažnom krpom.
- Metalne filtre za masnoću možete oprati u perilici posuđa ili ručno.

Ručno:

Napomena: Kod tvrdokorne prljavštine možete koristiti specijalno sredstvo za otapanje masnoća. Možete ga naručiti u internetskoj trgovini.

- Metalni filter za masnoću omekšajte u vrućoj sapunici.
- Za čišćenje koristite četku te filtre zatim dobro isperite.
- Metalne filtre za masnoću ostavite da se ocijede.

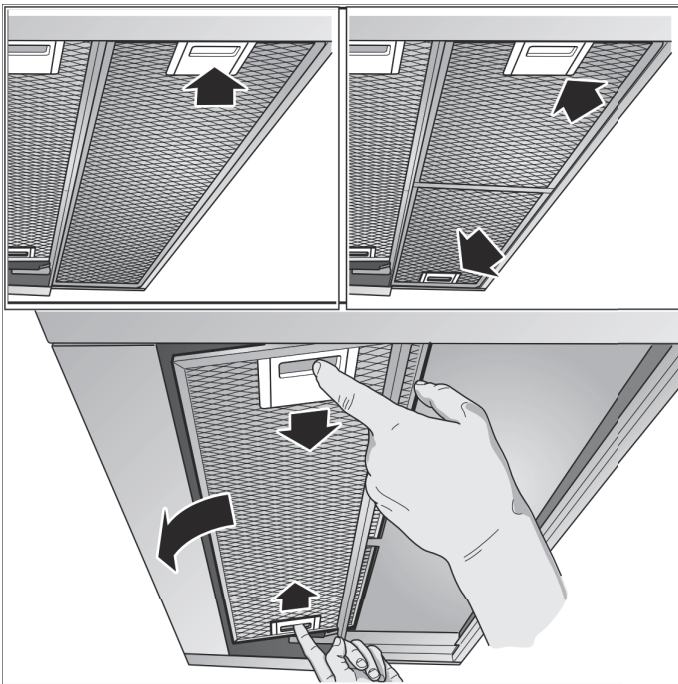
U perilici posuđa:

Napomena: Prilikom pranja u perilici posuđa mogu nastati blage promjene boje. To ne utječe na funkciju metalnog filtra za masnoću.

- Jako zaprljane metalne filtre za masnoću ne perite zajedno s posuđem.
- Metalne filtre za masnoću možete bez problema oprati u perilici posuđa. Metalni filtri za masnoću ne smiju se priklještit.

Demontaža metalnog filtra

1. Otvorite zasun i preklopite metalni filter za masnoću. Pritom drugom rukom uhvatite metalni filter za masnoću.
2. Metalni filter za masnoću izvadite iz držača.



Napomene

- Može doći do sakupljanja masnoće dolje u metalnom filteru za masnoću.
 - Metalni filter za masnoću držite vodoravno kako biste spriječili kapanje masnoće.
3. Očistite metalni filter za masnoću.

Ugradnja metalnog filtra

1. Umetnite metalni filter za masnoću. Pritom drugom rukom uhvatite metalni filter za masnoću.
2. Metalni filter za masnoću preklopite prema gore i uglavite zasun.

? Što učiniti kod smetnji?

Često sami možete ukloniti smetnje koje su se pojavile. Prije nego što nazovete servisnu službu, uzmite u obzir sljedeće napomene.

⚠ Upozorenje – Opasnost od strujnog udara!

Nestručni popravci su opasni. Popravke smije vršiti samo serviser koji je prošao našu obuku i smije zamijeniti priključne vodove. Ako je uređaj neispravan, izvucite mrežni utikač ili isključite osigurač u ormariću s osiguračima. Nazovite servisnu službu.

Tablica smetnji

Smetnja	Mogući uzrok	Rješenje
Uređaj ne radi	Utikač nije utaknut	Priključite uređaj na električnu mrežu
	Nestanak struje	Provjerite rade li drugi kuhinjski uređaji
	Osigurač je neispravan	U ormariću s osiguračima provjerite je li osigurač za uređaj ispravan

LED žarulje

Neispravne LED žarulje smije zamijeniti samo proizvođač, njegova servisna služba ili ovlaštenu servisera (elektroinstalater).


⚠ Upozorenje – Opasnost od ozljede!

Svjetlo LED lampica jako je prodorno i moglo bi oštetiti oči (skupina opasnosti 1). Ne gledajte duže od 100 sekundi izravno u uključene LED lampice.

Servisna služba

Kada nazovete našu servisnu službu, navedite proizvodni broj (E-br.) i tvornički broj (FD-br.) kako bi vas mogli stručno savjetovati. Označnu pločicu s brojevima ćete pronaći u unutrašnjosti uređaja (za to demontirajte metalni filter za masnoću).

Kako u slučaju potrebe ne biste trebali predugo tražiti, ovdje možete unijeti podatke vašeg uređaja i telefonski broj servisne službe.

E-br.	FD-br.
Servisna služba 	

Molimo uzmite u obzir da posjet servisnog tehničara u slučaju neispravnog rukovanja nije besplatan niti tijekom jamstvenog roka.

Kontaktne podatke za sve države naći ćete u priloženom popisu servisnih službi.

Pribor

(nije sadržano u opsegu isporuke)

Napomena: Ove upute vrijede za različite varijante uređaja. Moguće je da je naveden poseban pribor koji se ne odnosi na vaš uređaj.

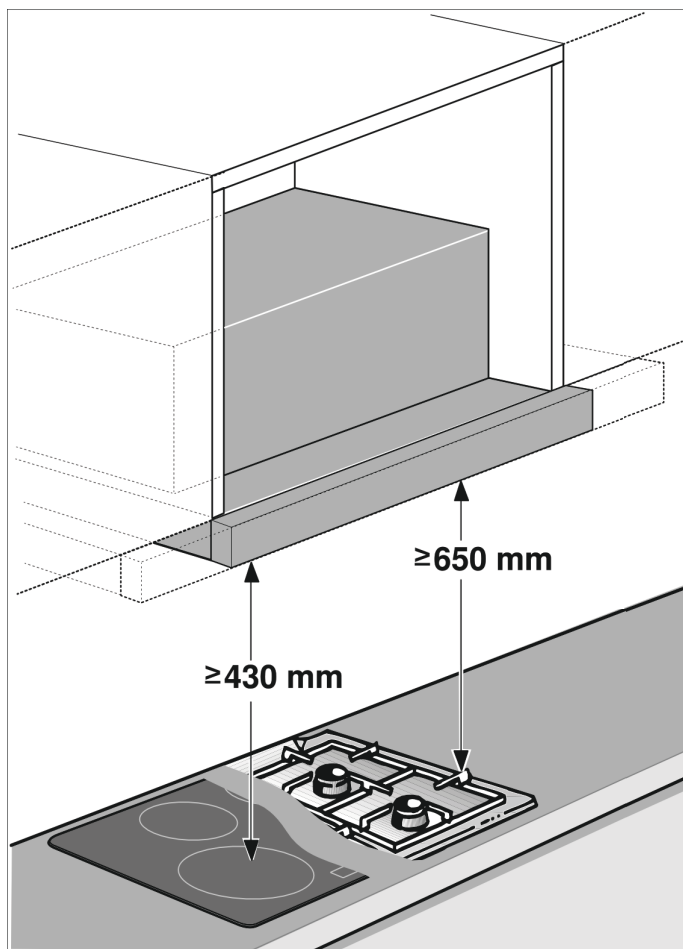
Napomena: Pridržavajte se uputa za postavljanje u priboru.

Pribor	Narudžbeni broj
Prvo opremanje:	
Početnički komplet za pogon na optični zrak	LZ45650
Zamjenski filter za početnički komplet	LZ45610
Prvo opremanje:	
Modul za optični zrak CleanAir	LZ46800
Zamjenski filter za modul za optični zrak CleanAir	LZ46810
Okvir za spuštanje:	
Širina uređaja 60 cm	LZ46600
Okvir za spuštanje:	
Širina uređaja 90 cm	LZ49600
Komplet za montažu:	
Gornji element 90 cm	LZ49200

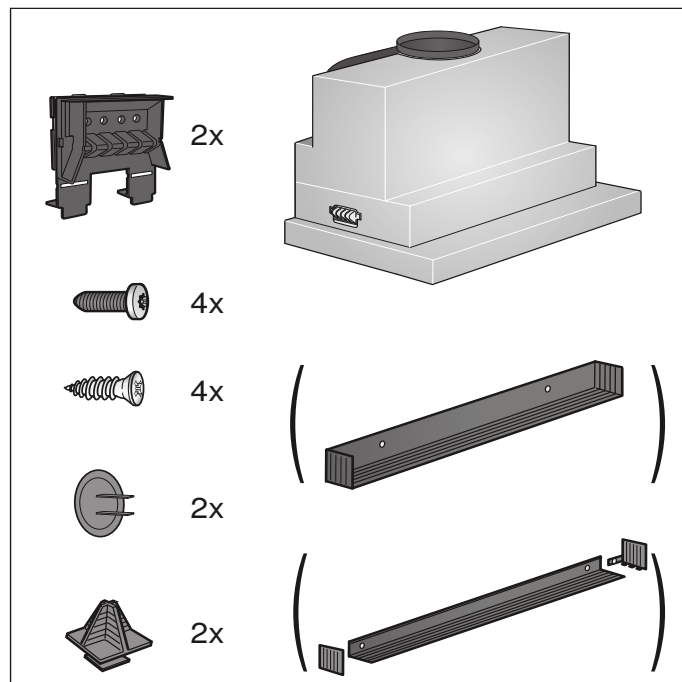
UPUTE ZA MONTAŽU

Ove upute vrijede za različite varijante uređaja. Moguće je da su opisane i neke karakteristike opreme koje se ne odnose na vaš uređaj.

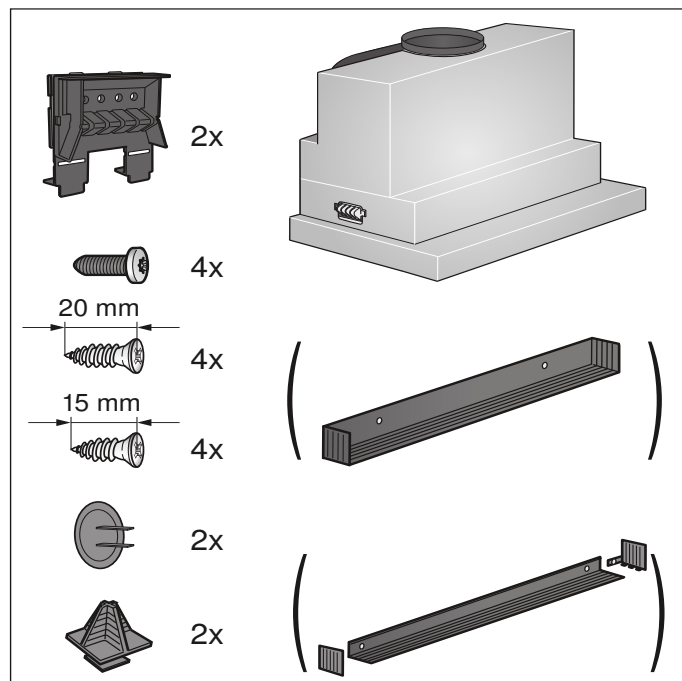
- Ovaj uređaj se instalira u gornji element.
- Za dodatani poseban pribor (npr. za pogon na optični zrak) pridržavajte se priložene upute za postavljanje.
- Površine uređaja su osjetljive. Kod instalacije izbjegavajte oštećenja.



Širina uređaja 60cm:



Širina uređaja 90cm:



Važne sigurnosne napomene

Pažljivo pročitajte ove upute. Samo tada možete sigurno i pravilno upravljati uređajem. Upute za uporabu i montažu sačuvajte za kasniju uporabu ili za sljedećeg korisnika.

Samo kod pravilne ugradnje sukladno ovim uputama za montažu je zajamčena sigurnost tijekom uporabe. Instalater je odgovoran za besprijekorno funkcioniranje na mjestu postavljanja.

Širina nape se barem mora podudarati sa širinom kuhališta.

Kod instalacije morate poštivati trenutno važeće propise iz područja gradnje i propise lokalnih distributera električne energije i plina.

Prilikom odvođenja odlaznog zraka valja poštivati zakonske propise (npr. zakone o gradnji).

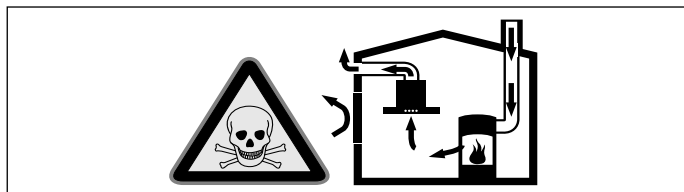
Upozorenje – Opasnost po život!

Usisani plinovi koji izgaraju mogu uzrokovati otrovanja. Odlazni zrak ne smije se ispuštati u dimnjak za odvod dima ili ispušnih plinova koji se koriste niti u otvore koji služe za prozračivanje prostorija u kojima su postavljena grijala na plamen. Ukoliko se odlazni zrak odvodi u dimnjak za odvod dima ili ispušnih plinova koji nisu u radu, u tom slučaju valja pribaviti suglasnost nadležnog dimnjačara.

Upozorenje – Opasnost po život!

Usisani plinovi koji izgaraju mogu uzrokovati otrovanja.

Uvijek se pobrinite za dostatan dovod zraka ukoliko se uređaj koristi u radu s odlaznim zrakom i s grijalima na plamen koja ovise o zraku iz prostorije.

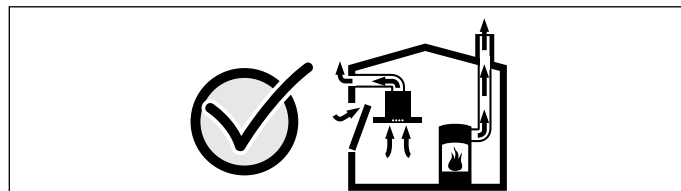


Grijala na plamen koja ovise o zraku iz prostorije (npr. plinska grijala, grijala na ulje i drva ili ugljen, protočni grijači vode, uređaji za pripremu tople vode) troše zrak za sagorijevanje iz prostorije u kojoj je postavljen uređaj i odvođe dimne plinove kroz dimnovodne uređaje (npr. dimnjak) na otvoreno.

Kada se ovi uređaji koriste u kombinaciji s napom, iz kuhinje i susjednih prostorija izvlači se sobni zrak, a da pritom dovod zraka nije dovoljan, te tako nastaje podtlak. Otrovnici plinovi iz dimnjaka ili odvodnog okna usisavaju se natrag u stambeni prostor.

- Stoga se uvijek treba pobrinuti za dostatan dovod zraka.
- Samo jedan dovodno-odvodni zidni otvor za zrak ne jamči poštivanje graničnih vrijednosti.

Bezopasna uporaba je moguća samo ako u prostoriji u kojoj je postavljeno grijalo na plamen podtlak ne prekoračuje 4 Pa (0,04 mbar). To se može postići ako zrak potreban za sagorijevanje može protjecati kroz otvore koji se ne mogu zatvoriti, kao npr. u vratima, prozorima te kroz otvore povezane sa zidnim otvorom za dovod/odvod zraka ili putem nekih drugih tehničkih mjera.



U svakom se slučaju posavjetujte s nadležnim dimnjačarom koji može ocijeniti mogućnosti prozračivanja čitave kuće te vam dati predložiti odgovarajuće mjere za prozračivanje.

Ukoliko se napa koristi isključivo za rad s optičnim zrakom, rad uređaja moguć je bez ograničenja.

Upozorenje – Opasnost po život!

Usisani plinovi koji izgaraju mogu uzrokovati otrovanja. Kod instaliranja ventilacije s ložištem koje je povezano s dimnjakom valja dovod struje nape opremiti primjerenim sigurnosnim spojem.

⚠ Upozorenje – Opasnost od požara!

Naslage masnoća na filtru za masnoću bi se mogle zapaliti. Valja poštivati zadani sigurnosni razmak kako bi se izbjegao zastoj topline. Poštujte informacije za Vaš štednjak. Ukoliko se plinska i električna kuhališta zajedno koriste, vrijedi najveći navedeni razmak.

Uređaj se samo s jedne strane smije instalirati uz visoki element ili zid. Razmak do zida ili visokog elementa mora iznositi najmanje 50 mm.

⚠ Upozorenje – Opasnost od ozljede!

- Sastavni dijelovi unutar uređaja mogu biti oštih rubova. Nosite zaštitne rukavice.
- Ako uređaj nije propisno pričvršćen, može pasti. Svi pričvršni elementi moraju biti čvrsto i sigurno montirani.
- Uređaj je težak. Za pomicanje uređaja potrebne su 2 osobe. Koristite samo primjerena pomagala.

⚠ Upozorenje – Opasnost od strujnog udara!

Sastavni dijelovi unutar uređaja mogu biti oštih rubova. Priklučni kabel se može oštetiti. Tijekom instalacije ne savijajte i ne stišćite priklučni kabel.

⚠ Upozorenje – Opasnost od strujnog udara!

Isključivanje uređaja iz električne mreže mora biti omogućeno u svakom trenutku. Uređaj se smije priključiti samo na propisno instaliranu utičnicu sa zaštitnim kontaktom. Ako utikač nakon ugradnje više nije dostupan, onda u fiksno postavljenoj električnoj instalaciji treba predvidjeti napravu za razdvajanje u fazama sukladno odredbama za postavljanje. Samo elektrotehničar smije izvršiti fiksno postavljanje električne instalacije. Preporučujemo da instalirate zaštitnu strojnu sklopku (ZS-sklopku) u strujnom krugu napajanja uređaja.

⚠ Upozorenje – Opasnost od gušenja!

Ambalažni materijal opasan je za djecu. Djeci nikada ne dopustite igranje s ambalažnim materijalom.

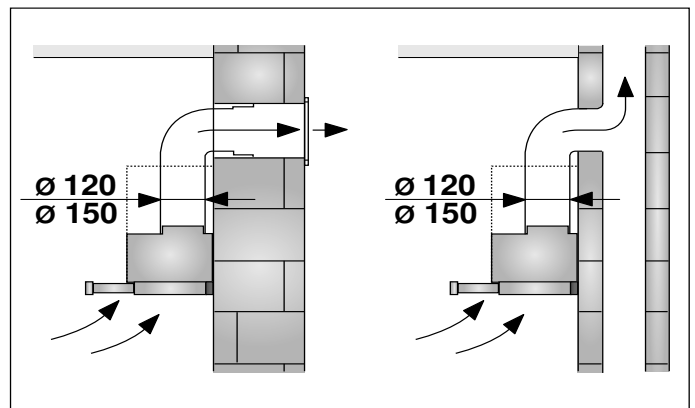
Opće napomene**Pogon na odlazni zrak****⚠ Upozorenje – Opasnost po život!**

Usisani plinovi koji izgaraju mogu uzrokovati otrovanja. Odlazni zrak ne smije se ispuštati u dimnjak za odvod dima ili ispušnih plinova koji se koriste niti u otvore koji služe za prozračivanje prostorija u kojima su postavljena grijala na plamen. Ukoliko se odlazni zrak odvodi u dimnjak za odvod dima ili ispušnih plinova koji nisu u radu, u tom slučaju valja pribaviti suglasnost nadležnog dimnjačara.

Ako se odlazni zrak odvodi kroz vanjski zid, tada valja koristiti teleskopski zidni ormarić.

Odvodni vod

Napomena: Za reklamacije čiji uzrok bi mogao biti neispravan dimnovod, proizvođač uređaja ne preuzima odgovornost.



- Uređaj postiže svoj optimalni učinak kada je spojen kratkom, ravnom cijevi za odlazni zrak i što je moguće većim promjerom cijevi.
- Ako se koristi duga, hrapava cijev za odlazni zrak, cijev s puno koljena ili cijevi promjera manjeg od 150 mm, ne postiže se optimalni učinak usisa, a rad ventilatora postaje sve glasniji.
- Cijevi ili crijeva za polaganje odvodnog voda moraju biti od nezapaljivog materijala.

Okrugle cijevi

Preporuča se unutarnji promjer cijevi od 150 mm, ali najmanje od 120 mm.

Ravni ranali

Unutarnji presjek mora odgovarati promjeru okrugle cijevi.

Ø 150 mm cca. 177 cm²

Ø 120 mm cca. 113 cm²

- Ravni kanali ne bi trebali imati oštra skretanja.
- Kod promjera cijevi koji odstupaju od navedenih dimenzija koristite traku za brtvljenje.

Električni priključak

⚠ Upozorenje – Opasnost od strujnog udara!

Sastavni dijelovi unutar uređaja mogu biti oštih rubova. Priključni kabel se može oštetiti. Tijekom instalacije ne savijajte i ne stišćite priključni kabel.

Potrebni podaci o priključivanju nalaze se na označnoj pločici u unutrašnjosti uređaja, za to demontirajte metalni filter za masnoću.

Dužina priključnog voda: oko 1,30 m

Ovaj uređaj odgovara odredbama EZ za zaštitu od radiosmetnji.

⚠ Upozorenje – Opasnost od strujnog udara!

Isključivanje uređaja iz električne mreže mora biti omogućeno u svakom trenutku. Uređaj se smije priključiti samo na propisno instaliranu utičnicu sa zaštitnim kontaktom. Ako utikač nakon ugradnje više nije dostupan, onda u fiksno postavljenoj električnoj instalaciji treba predvidjeti napravu za razdvajanje u fazama sukladno odredbama za postavljanje. Samo elektrotehničar smije izvršiti fiksno postavljanje električne instalacije. Preporučujemo da instalirate zaštitnu strojnu sklopku (ZS-sklopku) u strujnom krugu napajanja uređaja.

Priprema elementa namještaja

- Ugradbeni element mora biti vodoravno postavljen i imati dovoljnu nosivost.
- Maksimalna težina nape iznosi 18kg.

Dimenzije uređaja i sigurnosni razmak

- Pridržavajte se dimenzija uređaja.
- Pridržavajte se sigurnosnog razmaka.

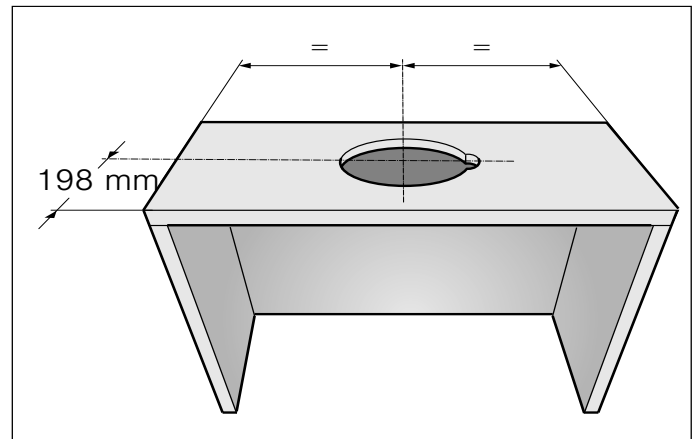
Ukoliko je u uputama za instalaciju plinskog štednjaka propisan razmak koji odstupa od navedenih dimenzija, uvijek uzmite u obzir najveći razmak.

Ugradbeni element mora biti otporan na temperaturu do 90°C. Stabilnost ugradbenog elementa mora biti osigurana i nakon izrezivanja.

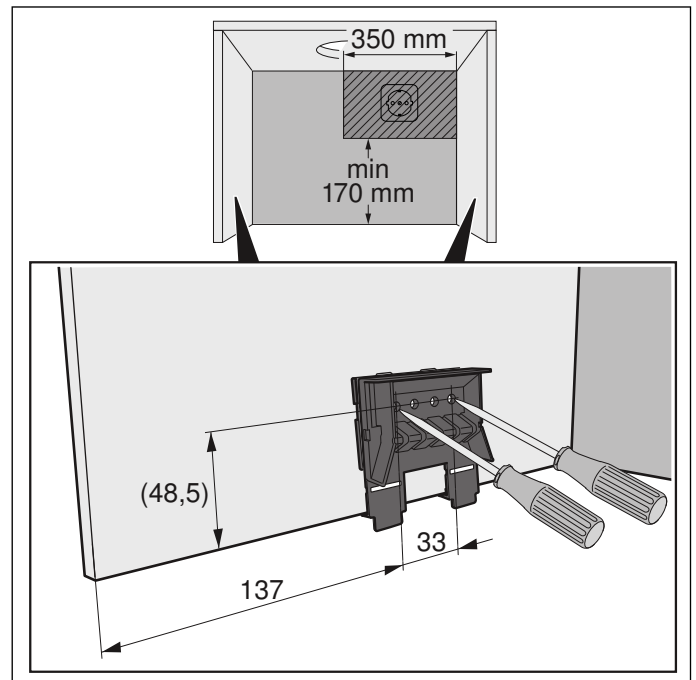
Napa je predviđena za ugradnju u gornji element sa sljedećim dimenzijama:

Širina	600 mm
Dubina	min. 320 mm
Dubina	min. 350 mm s okvirom za spuštanje
Visina	min. 420 mm
Visina	min. 600 mm s modulom za optični zrak CleanAir
Debljina zida	16 mm ili 19 mm

1. Izrežite otvor za cijev za odvod zraka. U tu svrhu napravite otvor u stropu ili stražnjoj stijenci ugradbenog elementa s dodatnim uezom za mrežni priključni kabel.

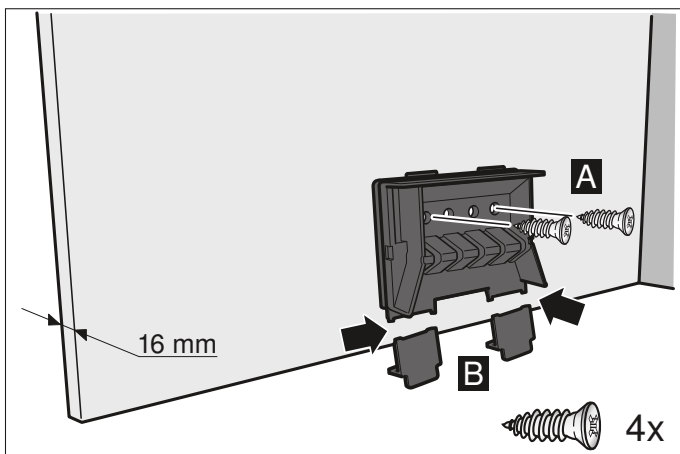


2. Skinite dno elementa ako postoji. Označite točke za pričvršćivanje na unutarjim stijenkama elementa i probušite dlijetom. Za označavanje točaka za pričvršćivanje koristite priloženi pričvrсни dio.



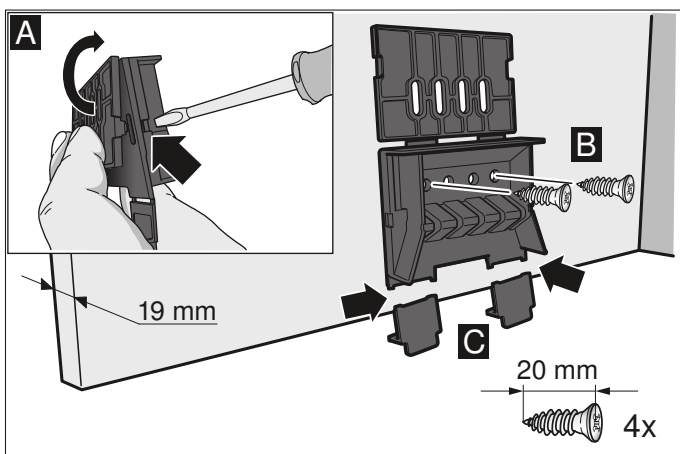
Korpus-debljina zida: 16 mm

1. Pričvrstne dijelove pritegnite s lijeve i desne strane korpusa. **A**
2. Uklonite spojnice na pričvrstnim dijelovima. **B**



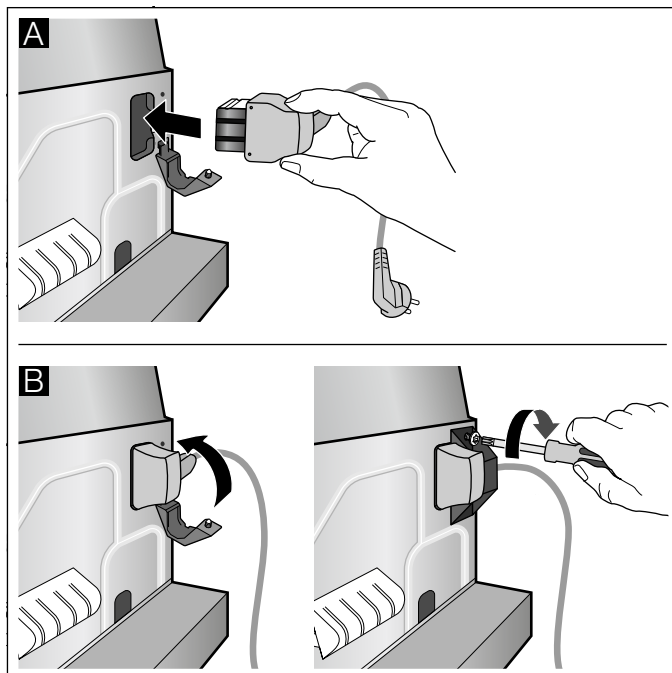
Korpus-debljina zida: 19 mm

1. Rasklopite spojnice na oba pričvrstna dijela. **A**
2. Pričvrstne dijelove pritegnite s lijeve i desne strane korpusa. **B**
3. Uklonite spojnice na pričvrstnim dijelovima. **C**



Pripremanje uređaja

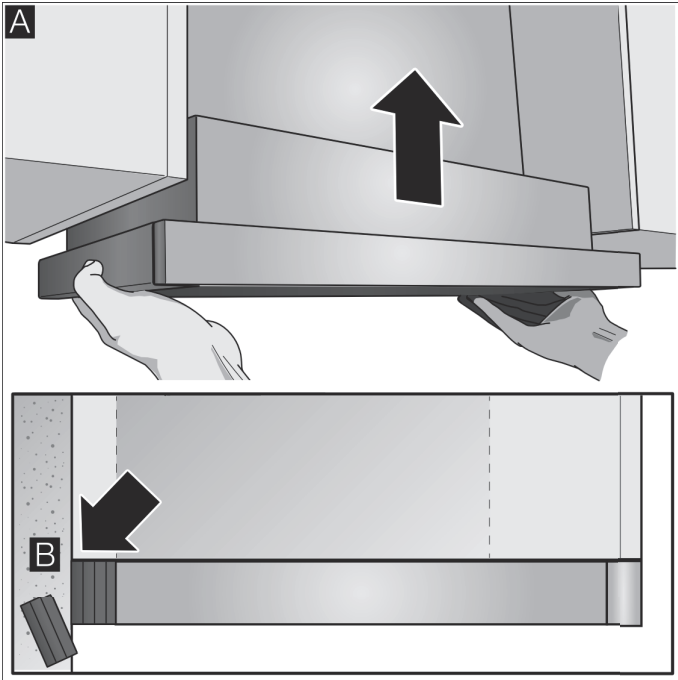
1. Utaknite priloženi mrežni priključni kabel u uređaj. **A**
2. Mrežni priključni kabel osigurajte vlačnim rasterećenjem. **B**



Postavljanje

Vješanje uređaja

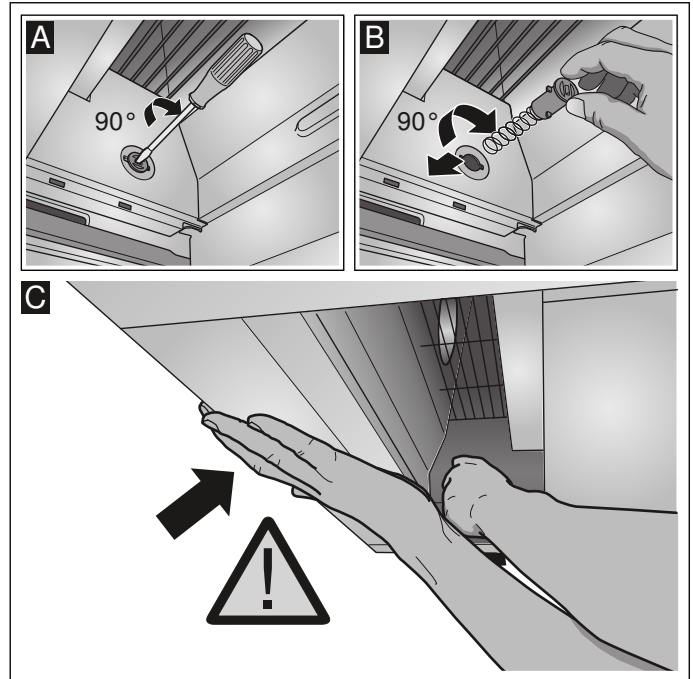
1. Objesite uređaj i poravnajte ga. **A**
2. Izmjerite razmak od uređaja do zida i označite na zidnoj završnoj letvici.
3. Ako je potrebno, zidnu završnu letvicu skratite na potrebnu dimenziju. **B**



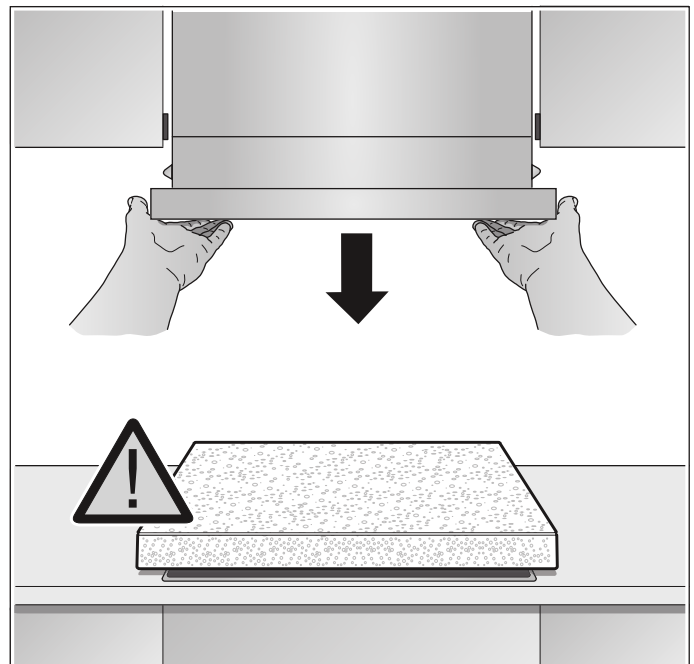
Skidanje uređaja

Napomena: Prije vađenja uređaja ploču za kuhanje zaštitite komadom stiropora iz ambalaže.

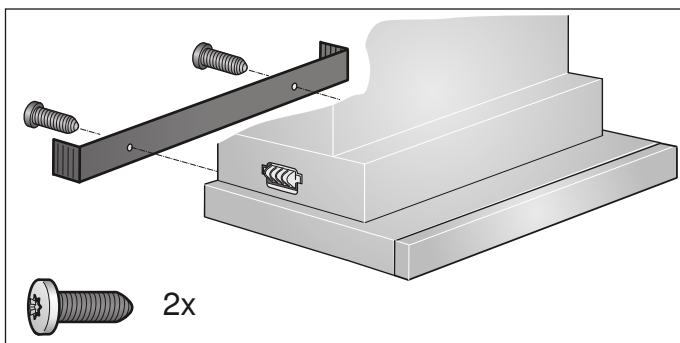
1. Pričvrсни klin utisnite pomoću križnog odvijača i okrenite ga za 90° sve dok ne izađe iz ležaja. **A**
2. Pričvrсни klin utisnite prstima i okrećite sve dok se ne odvoji s oprugom iz kućišta. **B**
Lagano povucite pričvrсни klin, pritom drugom rukom uhvatite ispod uređaja. **C**



3. Oprezno skinite uređaj.



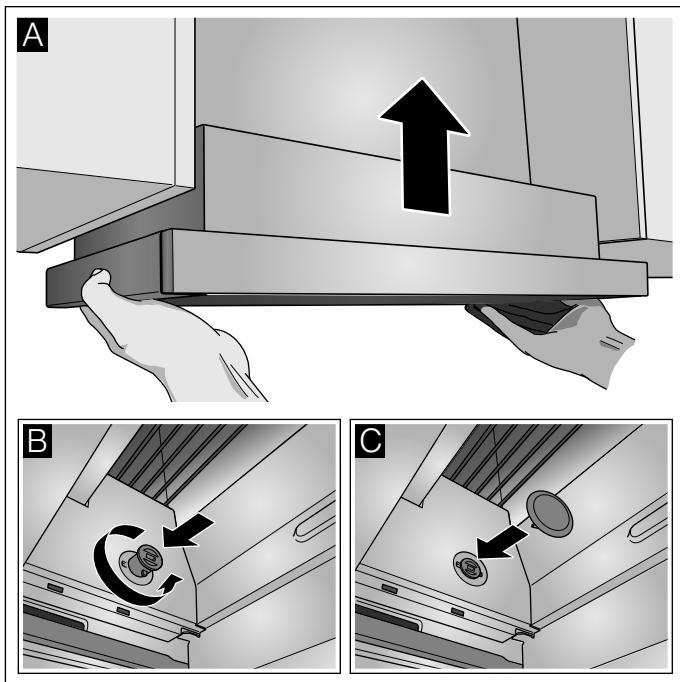
4. Vijcima pričvrstite zidnu završnu letvicu.



5. Utisnite pričvrсни klin i okrenite ga za 90°.
Napomena: Pričvrсни dijelovi s lijeve i desne strane uređaja moraju biti pomični.

Završna montaža

1. Objesite uređaj. **A**
2. Pričvrčne klinove blokirajte s lijeve i desne strane. **B**
3. Zaštitne kapice stavite s lijeve i desne strane. **C**



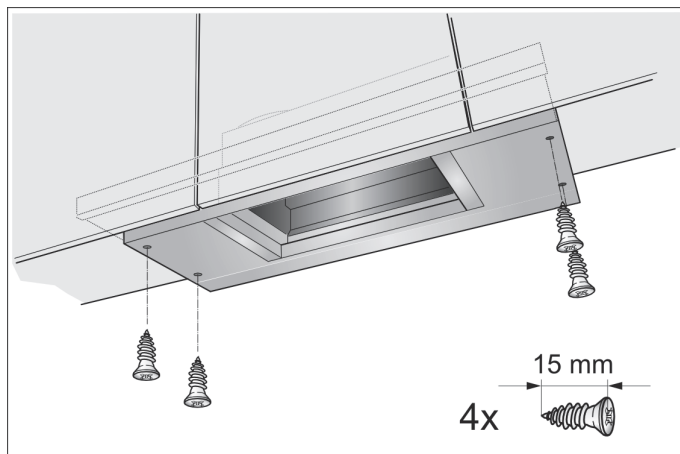
4. Izvedite električni priključak.

Napomena: Kućište nape možete obložiti u gornjem elementu. Pritom se valja pridržavati sljedećeg:

- Međudno ne smijete postavljati na kućište nape.
- Prednju oplatu ne smijete pričvrstiti na kućište.
- Uređaj mora biti dostupan za zamjenu filtra i servisnoj službi.

Širina uređaja 90 cm:

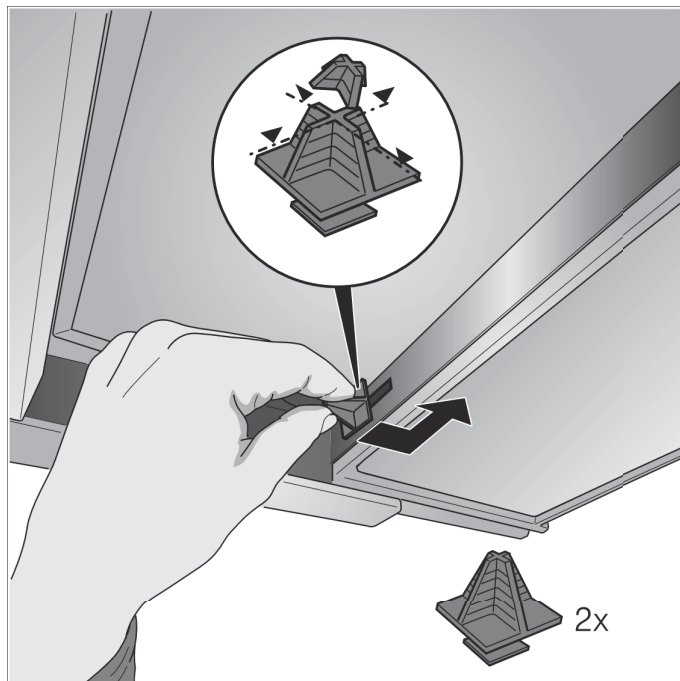
Uređaj dodatno pričvrstite vijcima na bočnim gornjim elementima.



Promjena graničnika ladice filtra

Kod nekih izvedbi uređaja možete promijeniti graničnik ladice filtra. Kod ovih uređaja postoje razmačnici za namještanje uhvatne letvice uređaja u razini s ugradbenim elementom.

1. Ladicu filtra izvucite prema naprijed.
2. Razmačnike skratite na željenu dimenziju i utaknite u predviđene utore.



Pričvršćivanje cijevnog spoja

Napomena: Ukoliko koristite aluminijsku cijev, područje priključivanja prethodno poravnajte.

Cijev za odlazni zrak Ø 150 mm (preporučena veličina)

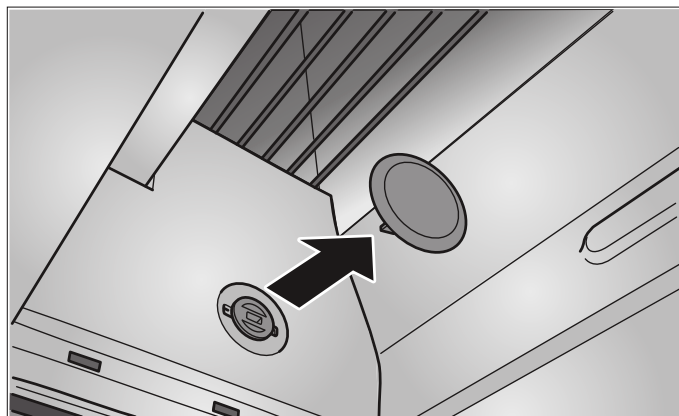
Cijev za odlazni zrak priključite izravno na nastavak za zrak i zavrtnite.

Cijev za odlazni zrak Ø 120 mm

1. Redukcijski nastavak pričvrstite izravno na nastavak za zrak.
2. Pričvrstite cijev za odlazni zrak na redukcijski nastavak.
3. Oba spojna mjesta primjerenom načinom zavrtnite.

Vađenje uređaja

1. Popustite električni spoj.
2. Pustite cijevni spoj.
3. Izvadite metalni filter za masnoću.
4. Skinite zaštitne kapice s pričvršćenja.



5. Za vađenje uređaja vidi odlomak "Vađenje uređaja".

BSH Hausgeräte GmbH
Carl-Wery-Str. 34, 81739 München
GERMANY

siemens-home.bsh-group.com

Proizvedeno od BSH Hausgeräte GmbH pod licencom zaštitnog znaka Siemens AG



9001087181
960915