

SIEMENS



Fläkt

Avtrekkshette

Liesituuletin

Emhætte

[siemens-home.com/welcome](https://siemens-home.com/welcome)

[sv]Bruks- och monteringsanvisning .....	2
[no]Bruks- og monteringsveiledning ....	18
[fi] Käyttö- ja asennusohje .....	34
[da]Brugs- og monteringsvejledning ....	49

Register  
your  
product  
online

# Innehållsförteckning

<b>BRUKSANVISNING</b> .....	2
 <b>Bestämmelser för användningen</b> .....	2
 <b>Viktiga säkerhetsanvisningar!</b> .....	2
 <b>Återvinning</b> .....	4
 <b>Olika arbetsätt</b> .....	4
 <b>Använda maskinen</b> .....	5
 <b>Rengöring och skötsel</b> .....	7
 <b>Hur åtgärda fel?</b> .....	8
 <b>Service</b> .....	9
<b>MONTERINGSANVISNING</b> .....	10
 <b>Viktiga säkerhetsanvisningar!</b> .....	11
 <b>Allmänna anvisningar</b> .....	12
 <b>Installation</b> .....	15

## BRUKSANVISNING

Utförligare information om produkter, tillbehör, reservdelar och service hittar du på Internet: [www.siemens-home.com](http://www.siemens-home.com) och onlineshop: [www.siemens-eshop.com](http://www.siemens-eshop.com)

### Bestämmelser för användningen

Läs bruksanvisningen noggrant. Det är viktigt för att du ska kunna använda enheten säkert och på rätt sätt. Spara bruks- och monteringsanvisningen för framtida bruk och eventuella kommande ägare.

En säker användning kan bara garanteras om spisfläkten monteras på fackmässigt sätt och i enlighet med monteringsanvisningen. Installatören ansvarar för en felfri funktion på platsen.

Enheten är endast avsedd för normalt hemmabruk. Den får inte användas utomhus. Håll enheten under uppsikt vid användning. Tillverkaren ansvarar inte för skador som uppkommer på grund av olämplig eller felaktig användning.

Skåpet är avsett att användas på en nivå upp till högst 2000 meter över havet.

Barn under 8 år och personer med begränsade fysiska, sensoriska eller mentala färdigheter, eller som saknar erforderliga erfarenheter eller kunskaper, får endast använda enheten under överinseende av en annan person som ansvarar för säkerheten eller om de får lära sig hur man använder enheten säkert och vilka risker som finns.

Låt inte barn leka med enheten. Barn som ska rengöra eller använda enheten bör vara över 8 år, och då endast under uppsikt.

Barn under 8 år bör hållas på avstånd från både enheten och anslutningskabeln.

Kontrollera enheten efter upppackning. Anslut inte enheten om den har transportskador.

Enheten är inte avsedd för användning med extern timer eller fjärrkontroll.

### Viktiga säkerhetsanvisningar!

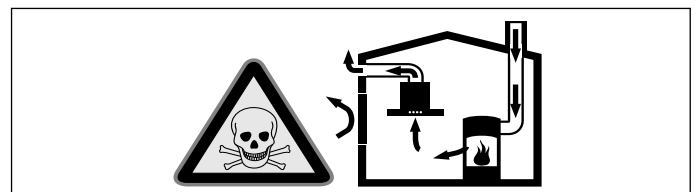
#### Varning Kvävningsrisk!

Förpackningsmaterial är farligt för barn. Låt aldrig barn leka med förpackningsmaterialet.

#### Varning Livsfara!

Förbränningsgaser som sugts tillbaka kan orsaka förgiftning.

Sörj alltid för en god lufttillförsel om enheten körs i frånluftsdrift i närheten av en eldstad som utnyttjar inomhusluften.

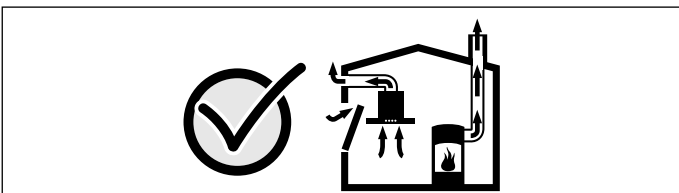


Eldstäder som är beroende av rumsluft (t.ex. värmeapparater som drivs med gas, olja, ved eller kol, genomströmningsapparater, varmvattenberedare) tar sin förbränningsluft ur det utrymme där enheten är installerad och leder ut avgaserna i det fria via en avgasanläggning (t.ex. skorsten).

När en köksfläkt är igång dras rumsluften från köket och intilliggande rum - om tillräcklig tilluft saknas uppstår undertryck. Giftiga gaser sugts då tillbaka från skorstenen eller utloppsschaktet och in i bostadens rum.

- Därför måste man se till att det finns tillräckligt med tilluft.
- Enbart ett ventilationsgaller för till-/frånluft säkerställer inte att gränsvärdena upprätthålls.

Säker drift är möjlig endast om undertrycket i det rum där eldstaden befinner sig inte överskrider 4 Pa (0,04 mbar). Detta uppnår du genom att låta den luft som krävs för förbränningen strömma till genom öppningar som inte går att stänga, t.ex. dörrar, fönster, genom ventilationsgaller för tilluft/frånluft eller med hjälp av andra tekniska åtgärder.



Rådgör i varje enskilt fall med lokalt ansvarig sotare, som kan bedöma husets ventilationssystem i sin helhet och föreslå lämpliga åtgärder för ventilationen.

Om köksfläkten körs enbart med cirkulationsdrift, kan den användas utan begränsningar.

### **⚠ Varning** **Brandrisk!**

- Avlagringar i fettfiltret kan antändas.  
**Rengör fettfiltret minst varannan månad.** Starta aldrig fläkten om fettfiltret inte sitter i.
- Avlagringar i fettfiltret kan antändas. Använd aldrig öppen eldslåga i närheten av enheten (t.ex. flambering). Produkten får endast monteras i närheten av eldstad för fasta bränslen (t.ex. trä eller kol) om eldstaden har ett slutet, ej avtagbart lock. Den får inte ge ifrån sig gnistor.

- Varma oljor och fetter kan snabbt börja brinna. Lämna aldrig varma oljor och fetter utan uppsikt. Släck inte elden med vatten. Slå av kokzonen. Kväv elden med ett lock, brandfilt eller liknande.
- Gaskokplattor utan kokkärl blir snabbt mycket varma om de är igång. En fläktenhet som hänger över en sådan platta kan skadas eller fatta eld. Starta inte gaskokplattor utan kokkärl.
- Om flera gaskokplattor används samtidigt utvecklas hög värme. En fläktenhet som hänger över en sådan platta kan skadas eller fatta eld. Två gaskokplattor med maxlåga får inte användas samtidigt i mer än 15 minuter. En dubbelbrännare med över 5kW (wok) motsvarar effekten hos två gasbrännare.

### **⚠ Varning**

#### **Risk för brännskador!**

Komponenterna blir mycket varma när enheten är i drift. Vidrör aldrig heta komponenter. Håll barn på avstånd.

### **⚠ Varning**

#### **Skaderisk!**

- En del komponenter inuti enheten har vassa kanter. Bär alltid skyddshandskar.
- Föremål som placeras på fläkten kan falla ner. Ställ aldrig föremål på fläkten.
- LED-lampornas ljus är mycket skarpt och kan skada ögonen (riskgrupp 1). Titta inte längre än 100 sekunder direkt in i påslagna LED-lampor.

### **⚠ Varning**

#### **Risk för stötar!**

- En trasig enhet innebär risk för stötar. Slå aldrig på en trasig enhet. Dra ur sladden eller slå av säkringen i proppskåpet. Kontakta service!
- Reparationer som inte är fackmässigt gjorda är farliga. Det är bara servicetekniker utbildade av tillverkaren som får göra reparationer och byta skadade anslutningar. Är enheten trasig, dra ur sladden eller slå av säkringen i proppskåpet. Kontakta service!
- Risk för stötar om fukt tränger in! Använd aldrig högtryckstvätt eller ångrengöring!

## Skadeorsaker

### Obs!

Risk för skador på grund av korrosion. Starta alltid enheten vid matlagning, för att undvika kondens. Kondens kan orsaka korrosion.

Byt alltid ut trasig lampa direkt, för att undvika överbelastning av övriga lampor.

Risk för skador om väta tränger in i elektroniken. Rengör aldrig manöverorganen med våt trasa.

Ytskada på grund av felaktig rengöring. Ytorna av rostfritt stål ska rengöras i slipriktningen. Använd inte rengöringsmedel för rostfritt stål till kontrollpanelen.

Starka eller slipande rengöringsmedel kan orsaka ytskador. Använd aldrig starka eller slipande rengöringsmedel.

Skaderisk vid kondensåterflöde. Frånluftskanalen installeras något sluttande (1° fall).

## Återvinning

Enheten är mycket energieffektiv. Här finns tips på hur du sparar effekt när du använder enheten samt hur du skrotar enheten när den är uttjänt.

### Spara effekt

- Se till så att det finns tillräckligt med tilluft vid matlagningen så fungerar fläkten tyst och effektivt.
- Anpassa fläktläget till osmängden. Använd bara intensivläget när det verkligen behövs. Lägre fläktläge ger lägre effektförbrukning.
- Öka fläktläget direkt när det börjar osa. Om oset spridit sig i köket måste du ha på fläkten längre.
- Slå av fläkten när den inte behövs längre.
- Slå av belysningen när den inte behövs längre.
- Rengör resp. byt filter med angivet intervall så att du får bibehållen ventilationseffekt och undviker brandrisk.

### Återvinning

Släng förpackningen i återvinningen.



Denna enhet är märkt i enlighet med det europeiska direktivet 2012/19/EU om avfall som utgörs av eller innehåller elektroniska produkter (waste electrical and electronic equipment - WEEE).

Direktivet anger ramarna för inom EU giltigt återtagande och korrekt återvinning av uttjänta enheter.

## Olika arbetssätt

### Frånluftsdrift



Matoset sugs upp i och rengörs av fettfiltren, och leds sedan ut i det fria via ett kanalsystem.

**Anvisning:** Den utgående luften leds ut i en rök- eller avgasgång, som är i drift, eller via en kanal som används för att ventilerar utrymmen med eldstäder.

- Om den utgående luften ska ledas via en rök- eller avgasgång som inte används, måste tillstånd inhämtas från ansvarig sotarmästare.
- Om den utgående luften ska ledas ut genom en yttervägg, måste anslutningslåda mot mur användas.

### Cirkulationsdrift



Utsugsluften blir renad genom fettfiltret av metall och ett aktivt kolfilter och går i retur tillbaka till köket.

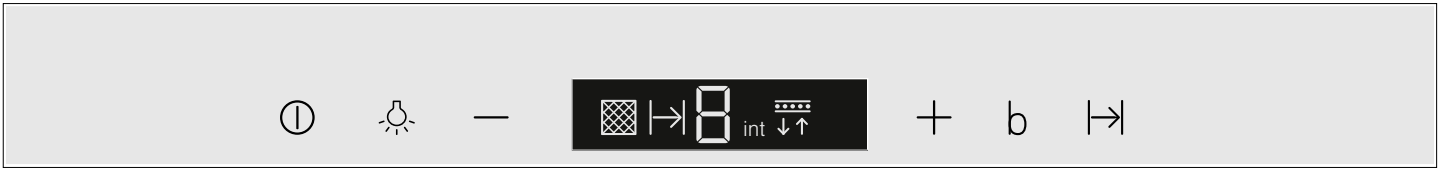
**Anvisning:** Du måste sätta i ett aktivt kolfilter som tar bort matoset vid cirkulationsdrift. De olika cirkulationsalternativen hittar du i dokumentationen, annars frågar du återförsäljaren. Tillbehören du behöver går att beställa hos din återförsäljare, service eller i onlinebutiken.



## Använda maskinen

Denna bruksanvisning gäller för flera varianter av den här produkten. Det kan tänkas att enskilda utrustningsdetaljer finns beskrivna som inte gäller för just din produkt.

### Kontroller variant 1



Kommentar	
ⓘ	Fläkt PÅ/AV
☀	Belysning PÅ/AV/dimmer
-	Sänk fläktläge/eftergångstid
+	Höj fläktläge/intensivläge 1, 2
b	boost-funktion (maxeffekt kort stund)
I→	Eftergångstid

### Ställa in fläkten

#### Slå på

- Dra ut fläktutdraget och tryck till på ⓘ. Fläkten går igång på läge 2.
- Tryck till på + eller - om du vill byta fläktläge.

**Anvisning:** Du kan bara välja fläktläge 1, 2 och 3 när fläktutdraget är inskjutet.

#### Slå av

Tryck till på ⓘ. Skjut in fläktutdraget.

### Intensivläge

Intensivläget kan användas om det luktar och osar mycket.

Tryck till på + när fläkten är i läge 3.

Intensivläget 1int går igång. Tryck till igen på +, så slår du på intensivläget 2int.

Efter ca 6 min. återgår elektroniken automatiskt till lägre fläktläge. Vill du slå av intensivläget innan förinställd tid gått ut, tryck till på - tills du får upp det fläktläge du vill ha.

#### Boost-funktion

Boost-funktionen ger maxeffekt en kort stund och går att slå på i alla fläktlägen.

Tryck till på b. Fläkten återgår till tidigare fläktläge efter ca 20 s.

### Eftergångstid

Tryck till på I→ eller skjut in fläktutdraget när fläkten är på.

Fläkten slår av automatiskt efter ca 10 min.

**Anvisning:** Starta fläkten när du startar tillagningen och stäng av den ett par minuter efter det att maten är klar. På så vis får du bort matoset effektivt.

### Belysning

Belysningen går att slå på och av även när fläkten av.

Tryck till på ☀.

#### Ställa in ljusstyrkan

Tryck på ☀ tills du får den ljusstyrka du vill ha.

### Mättnadsindikator

Är metallfiltren eller kolfiltret mättade med fett, så får du ljudsignal i 4 sekunder efter det att du stängt av fläkten.

Du får dessutom upp följande symbol på displayen:

- Metallfilter:
- Aktivt kolfilter:

Rengör metallfiltren direkt eller byt kolfilter.

Rengöra metallfiltren, se kap. **Rengöring och skötsel**.

Du kan återställa filterindikeringen när den blinkar.

Tryck till på -.

#### Ställa om displayen för cirkulationsdrift

Ska du köra fläkten med kolfilter, så måste du slå om elektroniken:

- Fläkten ska vara elansluten men av.
- Tryck till samtidigt på ⓘ och I→ och håll kvar tills du får upp på displayen vid Startsats för cirkulationsdrift. Tryck till igen och håll kvar knappkombinationen tills du får upp på displayen vid CleanAir-cirkulationsluftmodulen.
- Trycker du till och håller knappkombinationen igen, så återställer du elektroniken till evakuering på displayen ().

### Ljudsignal

#### Slå på ljudsignalen

Tryck till på ⓘ och + samtidigt och håll kvar i ca 3 sekunder när fläkten är av. Ljudsignalen kvitterar.

#### Slå av ljudsignalen

Upprepa anvisningen för "Slå på ljudsignalen".

## Kontroller variant 2



Kommentar	
ⓘ	Fläkt PÅ/AV
💡	Belysning PÅ/AV/dimmer
b	boost-funktion (maxeffekt kort stund)
auto	Automatik med eftergång
-   +	Inställningsdel fläktlägen

### Ställa in fläkten

#### Slå på

- Dra ut fläktutdraget och tryck till på ⓘ. Fläkten går igång på läge 2.
- Dra fingret över inställningsdelen ||| om du vill byta fläktläge.

**Anvisning:** Du kan bara välja fläktläge 1, 2 och 3 när fläktutdraget är inskjutet.

#### Slå av

Tryck till på ⓘ. Skjut in fläktutdraget.

### Intensivläge

Intensivläget kan användas om det luktar och osar mycket.

Dra fingret åt höger över inställningsdelen |||. Du kan välja intensivlägena 1<sup>int</sup> och 2<sup>int</sup>.

Efter ca 6 min. återgår elektroniken automatiskt till lägre fläktläge. Vill du slå av intensivläget innan förinställd tid gått ut, dra fingret åt vänster över inställningsdelen ||| tills du får upp det fläktläge du vill ha.

#### Boost-funktion

Boost-funktionen ger maxeffekt en kort stund och går att slå på i alla fläktlägen.

Tryck till på b. Fläkten återgår till tidigare fläktläge efter ca 20 s.

### Eftergångstid

Skjuter du in fläktutdraget när fläkten är på, så går eftergången igång.

Fläkten slår av automatiskt efter ca 10 min.

### Automatik

#### Slå på

- Tryck till på ⓘ. Fläkten går igång på läge 2.
- Tryck till på **auto**. Givaren ställer automatiskt in optimalt fläktläge 1, 2 eller 3.

#### Slå av

Tryck till på **auto** eller ⓘ för att slå av automatiken.

Fläkten slår av automatiskt när givaren inte känner av någon förändring av luftkvaliteten i rummet längre.

Automatiken går max. 4 timmar.

### Givarstyrning

I automatläge känner givaren i fläkten av hur mycket det osar. Fläkten slår automatiskt om till annat fläktläge beroende på givarinställningen.

Fabriksinställd känslighet: 3

Lägsta känslighetsinställning: 1

Högsta känslighetsinställning: 5

Du kan ändra givarstyrningen om den reagerar för snabbt eller för långsamt:

1. Tryck på **auto** i 4 sekunder när fläkten är av. Du får upp inställningen på displayen.
2. Dra fingret åt höger resp. vänster på inställningsdelen ||| om du vill ändra givarstyrningen.
3. Bekräfta inmatningen genom att trycka på **auto** i ca 4 s.

### Belysning

Belysningen går att slå på och av även när fläkten av.

Tryck till på 💡.

#### Ställa in ljusstyrkan

Tryck på 💡 tills du får den ljusstyrka du vill ha.

## Mättnadsindikator

Är metallfiltren eller kolfiltret mättade med fett, så får du ljudsignal i 4 sekunder efter det att du stängt av fläkten.

Du får dessutom upp följande symbol på displayen:

- **Metallfilter:** 
- **Aktivt kolfilter:** 


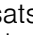


Rengör metallfiltren direkt eller byt kolfilter.

Rengöra metallfiltren, se kap. **Rengöring och skötsel**.

Du kan återställa filterindikeringen när den blinkar. Tryck till på -.

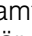
### Ställa om displayen för cirkulationsdrift

Ska du köra fläkten med kolfilter, så måste du slå om elektroniken:

- Fläkten ska vara elansluten men av.
- Tryck till samtidigt på  och **auto** och håll kvar tills du får upp  på displayen vid Startsats för cirkulationsdrift. Tryck till igen och håll kvar knappkombinationen tills du får upp  på displayen vid CleanAir-cirkulationsluftmodulen.
- Trycker du till och håller knappkombinationen igen, så återställer du elektroniken till evakuering på displayen (.

## Ljudsignal

### Slå på ljudsignalen

Tryck till på  och + samtidigt och håll kvar i ca 3 sekunder när fläkten är av. Ljudsignalen kvitterar.

### Slå av ljudsignalen

Upprepa anvisningen för "Slå på ljudsignalen".



## Rengöring och skötsel

### Varning

#### Risk för brännskador!

Enheten blir varm när den används, särskilt i området runt lamporna. Låt svalna före rengöring.

### Varning

#### Risk för elstötar!

Inträngande fukt kan orsaka elstöt. Rengör enheten med fuktad trasa. Innan rengöringen ska nätkontakten dras ur, alternativt säkring i säkringsskåpet slås ifrån.

### Varning

#### Risk för stötar!

Risk för stötar om fukt tränger in! Använd aldrig högtryckstvätt eller ångrengöring!

### Varning

#### Skaderisk!

En del komponenter inuti enheten har vassa kanter. Bär alltid skyddshandskar.

## Rengöringsmedel

Följ anvisningarna i tabellen, så skadar du inte de olika ytorna genom att använda fel rengöringsmedel. Använd

- inga skarpa eller skurande rengöringsmedel,
- inga starka, alkoholhaltiga rengöringsmedel,
- inga hårda disksvampar eller svinto,
- inte högtryckstvätt eller ångrengöring.

Skölj ur nya disktrasor noga innan du använder dem.

Följ anvisningarna och varningarna till rengöringsmedlen.

Område	Rengöringsmedel
Rostfritt	Varmt vatten och diskmedel: Rengör med disktrasa och eftertorka med mjuk trasa. Rengör bara de rostfria ytorna i slipriktningen. Service och återförsäljarna har specialmedel för rostfritt. Lägg på medlet mycket tunt med mjuk trasa.
Lackerade ytor	Varmt vatten och diskmedel: Rengör med fuktad disktrasa och eftertorka med mjuk trasa. Använd inte rengöringsmedel för rostfritt.
Aluminium och plast	Fönsterputs: rengör med mjuk trasa.
Glas	Fönsterputs: rengör med mjuk trasa. Använd inte glasskrapa.
Kontroller	Varmt vatten och diskmedel: Rengör med fuktad disktrasa och eftertorka med mjuk trasa. Risk för elstötar om väta tränger in. Risk för skador om väta tränger in i elektroniken. Rengör aldrig kontrollerna med våt trasa. Använd inte rengöringsmedel för rostfritt.

## Rengöra metallfettfilter

Denna bruksanvisning gäller för flera varianter av den här produkten. Det kan tänkas att enskilda utrustningsdetaljer finns beskrivna som inte gäller för just din produkt.

### Varning

#### Brandrisk!

Avlagringar i fettfiltret kan antändas.

### Rengör fettfiltret minst varannan månad.

Starta aldrig fläkten om fettfiltret inte sitter i.

### Anvisningar

- Använd inga starka rengöringsmedel eller medel som innehåller syra eller lut.
- I samband med att metallfettfiltret rengörs bör även fästet för filtret inuti fläkten rengöras med en fuktig trasa.
- Metallfettfiltret kan rengöras i diskmaskin eller för hand.

### För hand:

**Anvisning:** Om smutsen inte vill lossna finns ett speciellt fettlösande medel. Detta kan beställas via vår Online-Shop.

- Låt först metallfettfiltren ligga i blöt i hett diskvatten.
- Borsta dem därefter ordentligt rena och skölj noga av dem.
- Låt filtren droptorka.

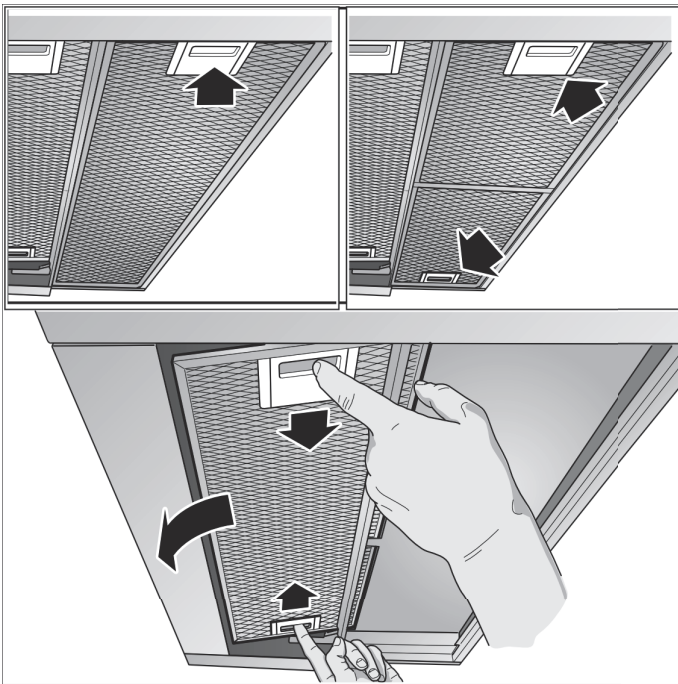
### I diskmaskin:

**Anvisning:** Metallen kan missfärgas något vid rengöring i diskmaskin. Detta påverkar inte filtrens funktion.

- Diska inte kraftigt nedsmutsade metallfettfilter tillsammans med annat porslin.
- Låt metallfettfiltret ligga löst inne i diskmaskinen. Kläm inte fast metallfettfilter i diskmaskinen.

### Ta ut metallfettfiltret

1. Öppna låsningen och fäll ned metallfiltret. Håll samtidigt med andra handen under filtret.
2. Dra ut metallfiltret ur hållaren.



#### Anvisningar

- Det kan bli fettansamling nedtill på metallfiltret.
- Håll metallfiltret vågrätt, så att fett inte droppar av.

3. Rengör metallfiltret.

### Sätta tillbaka metallfettfiltret

1. Sätt in filtret i fästena. Håll samtidigt med andra handen under filtret.
2. Fäll filtret uppåt och lås fast det.

## ? Hur åtgärda fel?

Om fel har uppstått kan du ofta åtgärda dem lätt själv. Beakta nedanstående anvisningar innan du anlitat kundservice.

### ⚠ Varning

#### Risk för stötar!

Reparationer som inte är fackmässigt gjorda är farliga. Det är bara servicetekniker utbildade av tillverkaren som får göra reparationer och byta skadade anslutningar. Är enheten trasig, dra ur sladden eller slå av säkringen i proppskåpet. Kontakta service!

### Felsökningstabell

Fel	Möjlig orsak	Åtgärd
Enheten fungerar inte	Kontakten sitter inte i	Anslut enheten till elnätet
	Strömavbrott	Kontrollera om andra köksmaskiner fungerar
	Trasig säkring	Kontrollera att säkringen till enheten är hel i proppskåpet

### LED-lampor

Defekta LED-lampor får endast bytas ut av tillverkaren, av kundservice eller annan godkänd fackman (elininstallatör).

### ⚠ Varning

#### Skaderisk!

LED-lampornas ljus är mycket skarpt och kan skada ögonen (riskgrupp 1). Titta inte längre än 100 sekunder direkt in i påslagna LED-lampor.






## Service

När du ringer upp, ha produktnumret (E-nr.) och tillverkningsnumret (FD-nr.) redo, så att vi kan hjälpa dig på ett snabbt och effektivt sätt. Märkskylten med dessa nummer sitter på enhetens insida (demontera metallfettfiltret).

För att du inte ska behöva leta, kan du skriva in uppgifterna om din enhet och telefonnumret till kundservice här.

E-nr.	FD-nr.
<b>Kundservice</b> 	

Tänk på att ett besök av servicetekniker, som har orsakats av felaktig användning, kostar pengar även under garantiperioden.

Olika länders kontaktuppgifter hittar du i bifogad förteckning över Serviceställen.

### Reparationsuppdrag och råd vid fel

**S** 0771 11 22 77  
local rate

Lita på tillverkarens kompetens. Då kan du vara säker på att reparationen blir gjord av en utbildad servicetekniker som kommer till dig med originalreservdelar till maskinen.

## Tillbehör

(medföljer inte)

**Anvisning:** Den här bruksanvisningen gäller för flera varianter av produkten. Det kan finnas med extratillbehör som inte passar din enhet.

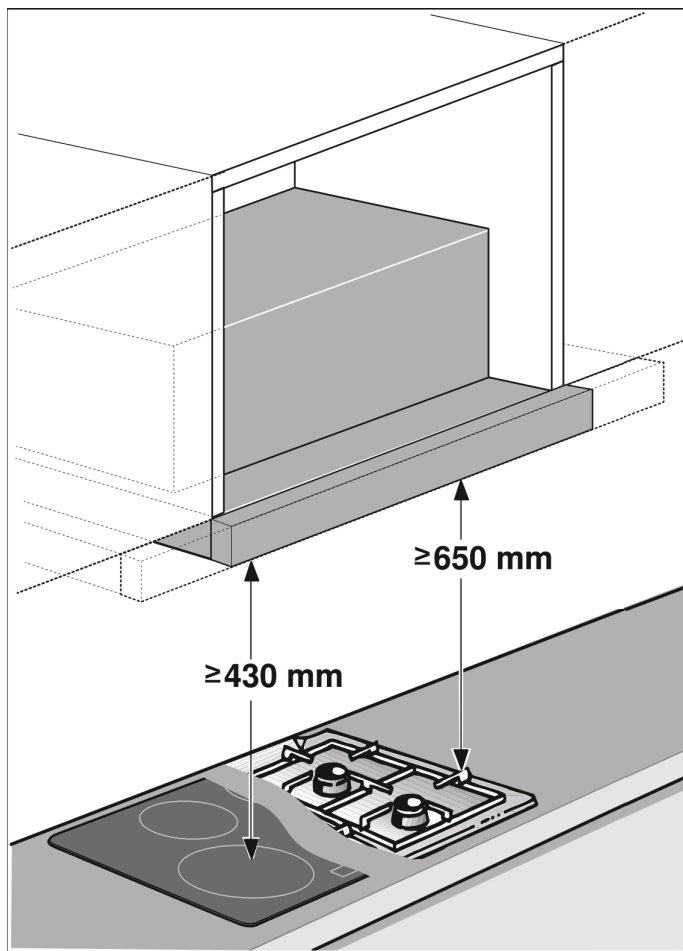
**Anvisning:** Följ tillbehörets monteringsanvisning.

Tillbehör	Beställningsnummer
<b>Grundutförande</b>	
Startsats för cirkulationsdrift	LZ45650
Utbytesfilter till startsatsen	LZ45610
<b>Grundutförande:</b>	
CleanAir cirkulationsmodul	LZ46800
Utbytesfilter till CleanAir cirkulationsmodul	LZ46810
<b>Infälld ram:</b>	
Enhetens bredd 60 cm	LZ46600
<b>Infälld ram:</b>	
Enhetens bredd 90 cm	LZ49600
<b>Monteringssats:</b>	
Överskåp 90 cm	LZ49200

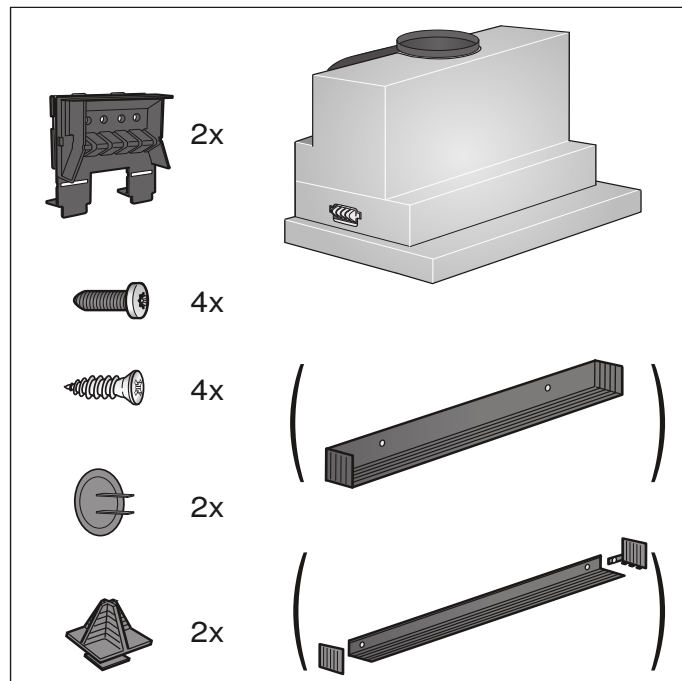
# MONTERINGSANVISNING

Denna bruksanvisning gäller för flera varianter av den här produkten. Det kan tänkas att enskilda utrustningsdetaljer finns beskrivna som inte gäller för just din produkt.

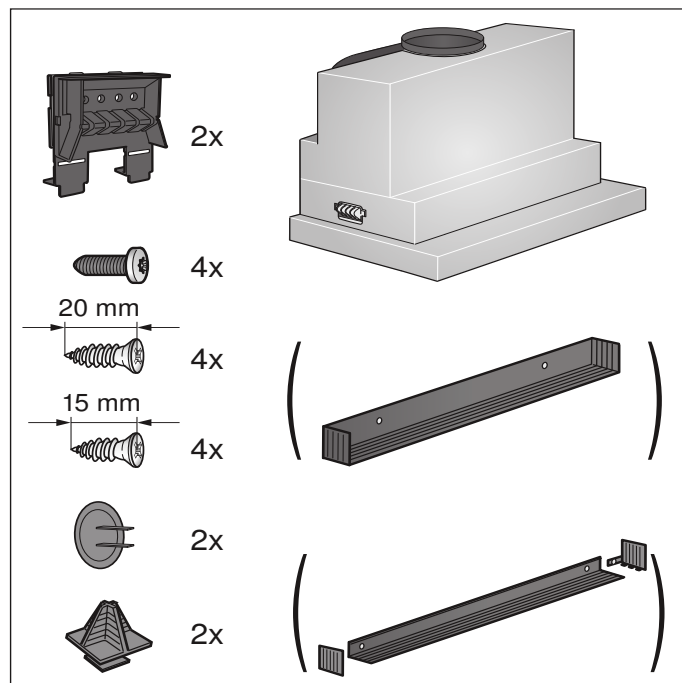
- Enheten är avsedd för inbyggnad i överskåp.
- Om du använder extratillbehör, följ då respektive monteringsanvisning (t.ex. vid drift med kolfilter).
- Höljet är känsligt. Undvik att skada det i samband med monteringen.



## Enhetens bredd 60 cm:



## Enhetens bredd 90 cm:



## Viktiga säkerhetsanvisningar!

Läs bruksanvisningen noggrant. Det är viktigt för att du ska kunna använda enheten säkert och på rätt sätt. Spara bruks- och monteringsanvisningen för framtida bruk och eventuella kommande ägare.

En säker användning kan bara garanteras om spisfläkten monteras på fackmässigt sätt och i enlighet med monteringsanvisningen. Installatören ansvarar för en felfri funktion på platsen.

Köksfläkten ska vara minst lika bred som spishällen.

Gällande byggregler och lokala föreskrifter beträffande gas och el måste följas i samband med monteringen.

Följ gällande föreskrifter och lagar (t.ex. byggnorm) för evakuering.

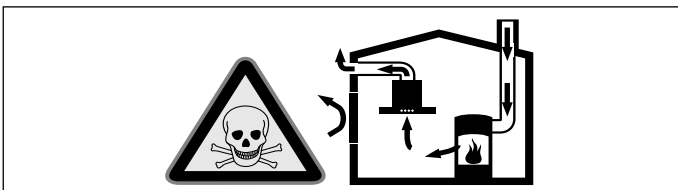
### Varning Livsfara!

Avgaser som går i retur kan ge förgiftning. Evakueringen får varken gå via befintlig rök- eller skorstengång i bruk eller via ventilationskanal från utrymme med eldstad. Evakuering via rök- eller skorstengång som inte är i bruk kräver sotningsgodkännande.

### Varning Livsfara!

Förbränningsgaser som sugts tillbaka kan orsaka förgiftning.

Sörj alltid för en god lufttillförsel om enheten körs i frånluftsdrift i närheten av en eldstad som utnyttjar inomhusluften.

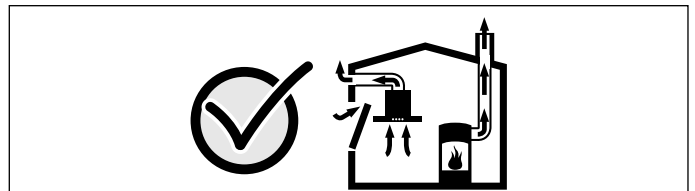


Eldstäder som är beroende av rumsluft (t.ex. värmeapparater som drivs med gas, olja, ved eller kol, genomströmningsapparater, varmvattenberedare) tar sin förbränningsluft ur det utrymme där enheten är installerad och leder ut avgaserna i det fria via en avgasanläggning (t.ex. skorsten).

När en köksfläkt är igång dras rumsluften från köket och intilliggande rum - om tillräcklig tilluft saknas uppstår undertryck. Giftiga gaser sugts då tillbaka från skorstenen eller utloppsschaktet och in i bostadens rum.

- Därför måste man se till att det finns tillräckligt med tilluft.
- Enbart ett ventilationsgaller för till-/frånluft säkerställer inte att gränsvärdena upprätthålls.

Säker drift är möjlig endast om undertrycket i det rum där eldstaden befinner sig inte överskrider 4 Pa (0,04 mbar). Detta uppnår du genom att låta den luft som krävs för förbränningen strömma till genom öppningar som inte går att stänga, t.ex. dörrar, fönster, genom ventilationsgaller för tilluft/frånluft eller med hjälp av andra tekniska åtgärder.



Rådgör i varje enskilt fall med lokalt ansvarig sotare, som kan bedöma husets ventilationssystem i sin helhet och föreslå lämpliga åtgärder för ventilationen.

Om köksfläkten körs enbart med cirkulationsdrift, kan den användas utan begränsningar.

### Varning Livsfara!

Förbränningsgaser som sugts tillbaka kan orsaka förgiftning. Vid installation av fläkt ovanför eldstad med skorsten ska fläktens strömförsörjning förses med en särskild säkerhetsbrytare.

### Varning Brandrisk!

Avlagringar i fettfiltret kan antändas. För att undvika värmealstring bör du se till att alltid följa angivna säkerhetsavstånd. Ta reda på vad som gäller för din spishäll. Om gas- och elhäll ska användas tillsammans gäller det högsta, angivna avståndet.

Spisfläkten får endast monteras med ena sidan direkt mot högskåp eller vägg. Minimavståndet mot högskåp eller vägg ska vara 50 mm.

### ⚠ Varning Skaderisk!

- En del komponenter inuti enheten har vassa kanter. Bär alltid skyddshandskar.
- Om enheten inte är ordentligt fäst på väggen, så kan den falla ned. Alla fästkomponenter måste monteras stadigt och säkert.
- Enheten är tung. Det krävs två personer för att flytta enheten. Använd endast härför avsedda hjälpmedel.

### ⚠ Varning Risk för elstötar!

Det finns komponenter inuti enheten som har vassa kanter. Anslutningskabeln kan skadas. Anslutningskabeln får inte vikas eller klämmas vid installationen.

### ⚠ Varning Risk för elektrisk stöt!!

Det måste alltid gå att göra enheten strömlös. Du får bara ansluta enheten till rätt installerade, jordade eluttag. Om det inte går att nå kontakten efter inbyggnad eller den kräver fast installation, så måste installationen ha en åtkomlig, allpolig brytare med min. 3 mm brytavstånd. Det är bara behörig elektriker som får göra fast anslutning. Vi rekommenderar att du installerar en jordfelsbrytare (FI-brytare) på matningen till enheten.

### ⚠ Varning Kvävningsrisk!

Förpackningsmaterial är farligt för barn. Låt aldrig barn leka med förpackningsmaterialet.

## Allmänna anvisningar

### Frånluftsdrift

#### ⚠ Varning

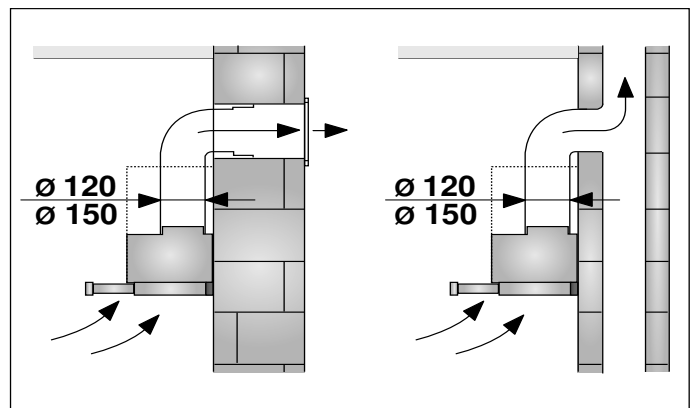
##### Livsfara!

Avgaser som går i retur kan ge förgiftning. Evakueringen får varken gå via befintlig rök- eller skorstengång i bruk eller via ventilationskanal från utrymme med eldstad. Evakuering via rök- eller skorstengång som inte är i bruk kräver sotningsgodkännande.

Ska evakueringen gå genom yttervägg, använd anslutningslåda mot mur.

### Frånluftsledning

**Anvisning:** Tillverkaren av enheten tar inget ansvar för problem som beror på rördragningen.



- Enheten ger optimal effekt med kort, rak evakuering med största möjliga rördiameter.
- Lång, grov evakuering, många rörböjar, eller rördiametrar under 150 mm ger inte optimalt utsug och fläktljudet blir dessutom högre.
- Evakueringsrör och -slangar får inte vara av brännbart material.

#### Rundrör

Vi rekommenderar innerdiameter på 150 mm, minimum 120 mm.

#### Plankanaler

Invändigt tvärsnitt ska motsvara rundrörs-Ø.

**Ø 150 mm ca 177 cm<sup>2</sup>**

**Ø 120 mm, ca 113 cm<sup>2</sup>**

- Plankanalerna får inte ha skarpa hörn.
- Använd röretejp vid avvikande rör-Ø.

## Elektrisk anslutning

### **⚠ Varning**

#### **Risk för elstötar!**

Det finns komponenter inuti enheten som har vassa kanter. Anslutningskabeln kan skadas. Anslutningskabeln får inte vikas eller klämmas vid installationen.

Erforderliga anslutningsdata framgår av typskylten, som syns inuti fläkten när du tar ut metallfettfiltret.

#### **Anslutningsledningens längd: ca. 1,30 m**

Den här enheten är avstörd enligt EU:s bestämmelser för radioavstörning.

### **⚠ Varning**

#### **Risk för elektrisk stöt!!**

Det måste alltid gå att göra enheten strömlös. Du får bara ansluta enheten till rätt installerade, jordade eluttag. Om det inte går att nå kontakten efter inbyggnad eller den kräver fast installation, så måste installationen ha en åtkomlig, allpolig brytare med min. 3 mm brytavstånd. Det är bara behörig elektriker som får göra fast anslutning. Vi rekommenderar att du installerar en jordfelsbrytare (FI-brytare) på matningen till enheten.

## Förbereda stommarna

- Stommen ska vara i våg och klara enhetens vikt.
- Fläkten väger max. 18 kg.

#### **Enhetens mått och säkerhetsavstånd**

- Håll enhetens mått.
- Håll säkerhetsavstånden.

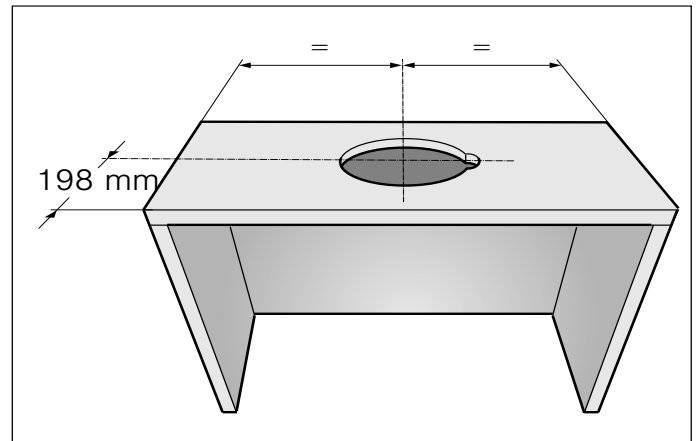
Anger gashällens monteringsanvisningar avvikande avstånd, ta alltid det större avståndet.

Stommen måste tåla temperaturer på upp till 90°C. Stommen ska vara stabil även efter att du gjort urtagen.

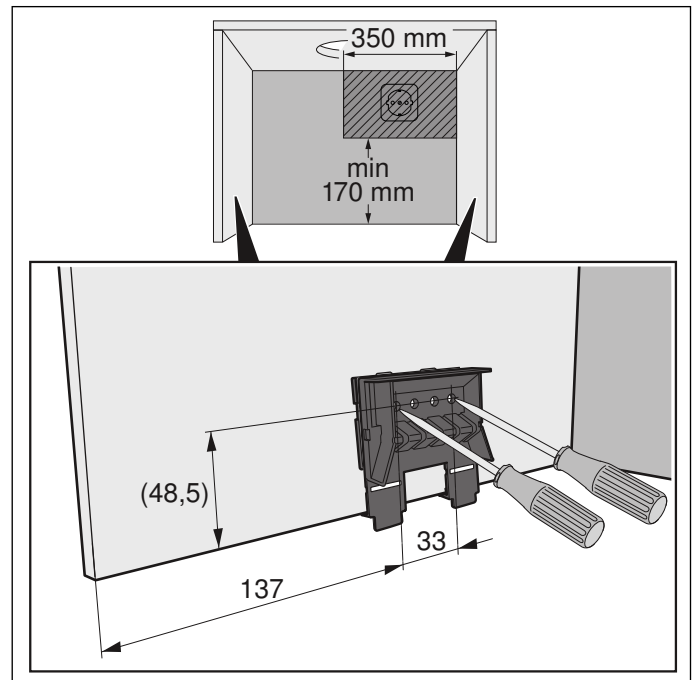
Fläkten är avsedd för inbyggnad i överskåp med följande mått:

Bredd	600 mm
Djup	min. 320 mm
Djup	min. 350 mm med infälld ram
Höjd	min. 420 mm
Höjd	min. 600 mm med CleanAir cirkulationsmodul
Vägg tjocklek	16 eller 19 mm

1. Gör urtag för evakueringen. Gör en öppning i stommens tak eller rygg samt en genomföring för sladden.



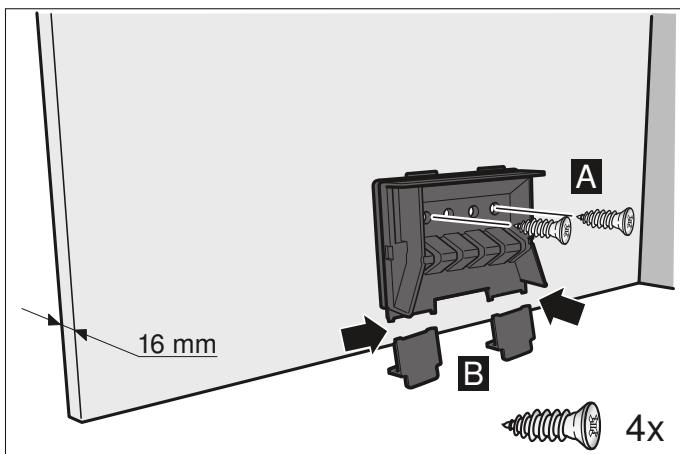
2. Ta bort stombotten, om det behövs. Markera fästpunkterna inuti stommen och gör anvisning med syl. Använd den medföljande fästdelen vid markering.





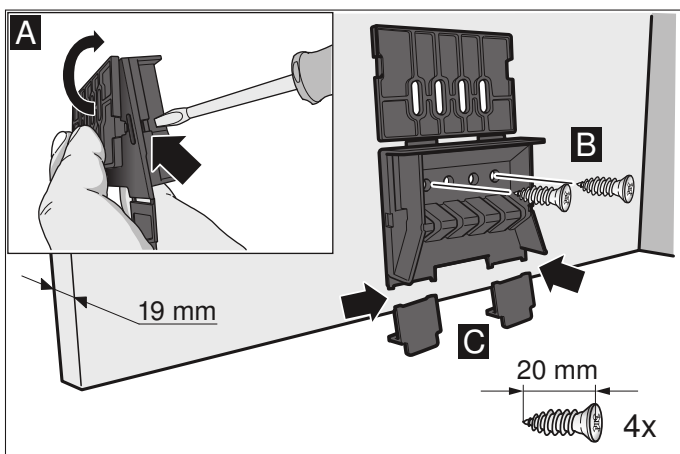
### Stomtjocklek: 16 mm

1. Skruva fast fästdelarna till vänster och höger i stommen. **A**
2. Ta bort de nedre flikarna på fästdelarna. **B**



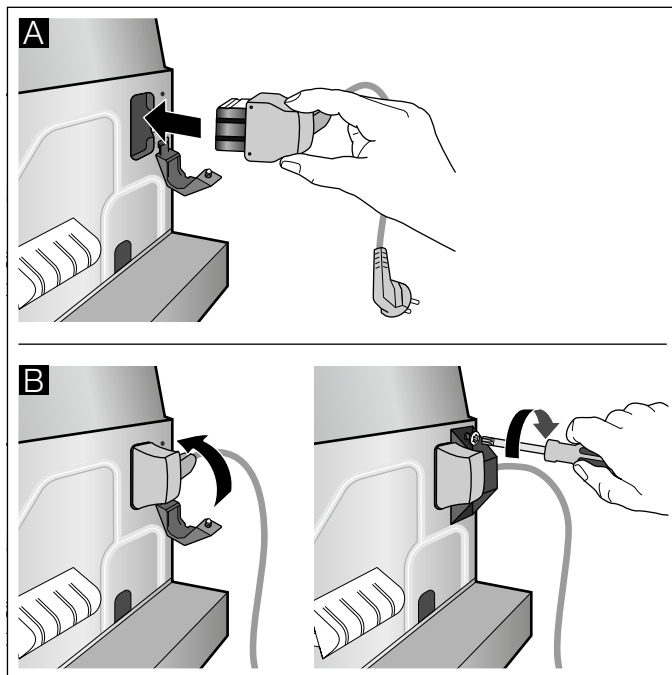
### Stomtjocklek: 19 mm

1. Fäll ut fliken på båda fästdelarna. **A**
2. Skruva fast fästdelarna till vänster och höger i stommen. **B**
3. Ta bort de nedre flikarna på fästdelarna. **C**



### Förbereda enheten

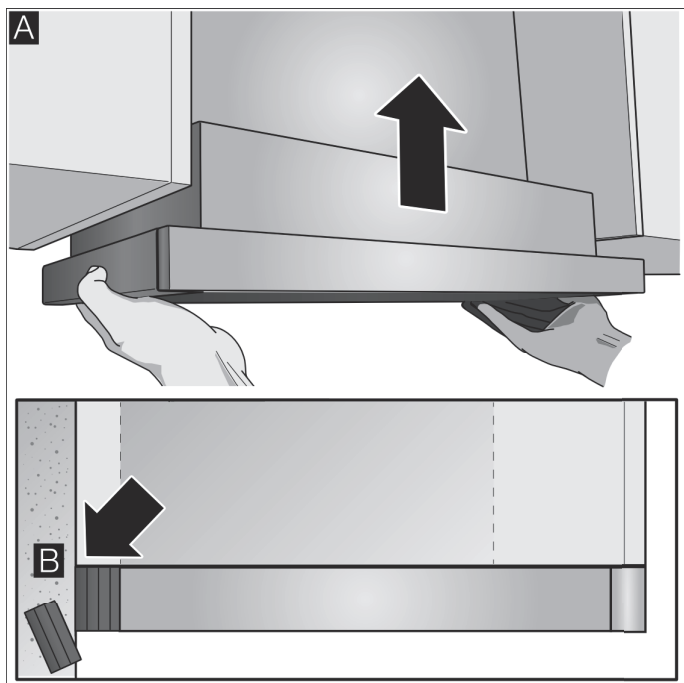
1. Sätt i den medföljande sladden i enheten. **A**
2. Dragavlasta sladden. **B**



## Installation

### Häng på enheten.

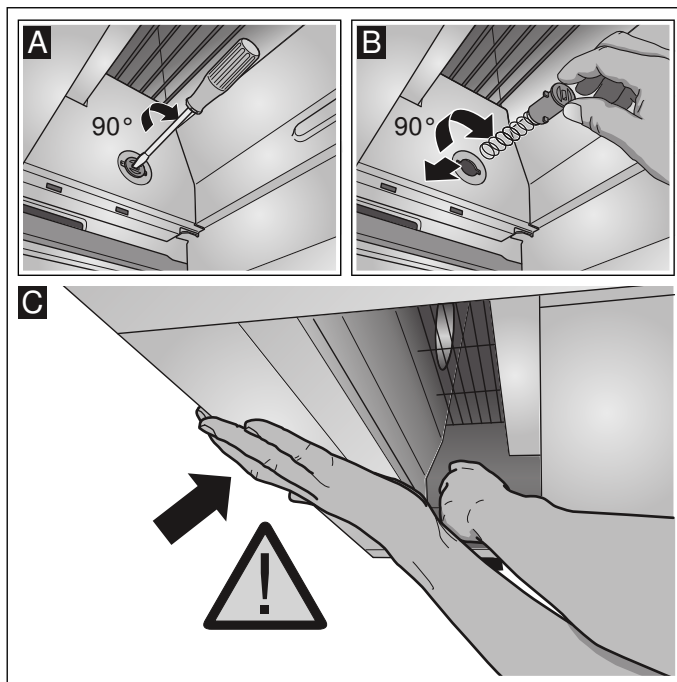
1. Häng på och justera enheten. **A**
2. Mät avståndet från enhet till vägg och skriv upp det på väggavslutet.
3. Korta väggavslutet till rätt mått, om det behövs. **B**



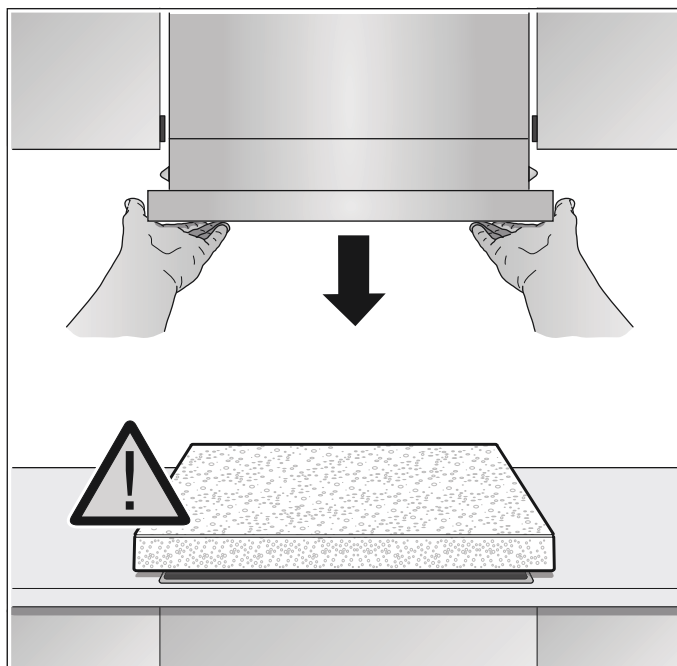
### Haka av enheten

**Anvisning:** Skydda hällen med frigolitdel från förpackningen innan du hakar av enheten.

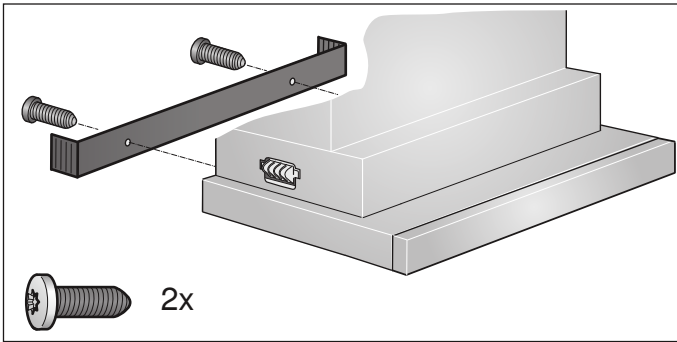
1. Tryck in och vrid fästskruven 90° med spårskruvmejsel tills den snäpper loss. **A**
2. Tryck in och vrid fästskruven med fingrarna tills den och fjädern lossar ur höljet. **B**  
Dra lätt i fästskruven men håll samtidigt med andra handen under enheten. **C**



3. Haka av enheten försiktigt.



4. Skruva fast väggavslutet.

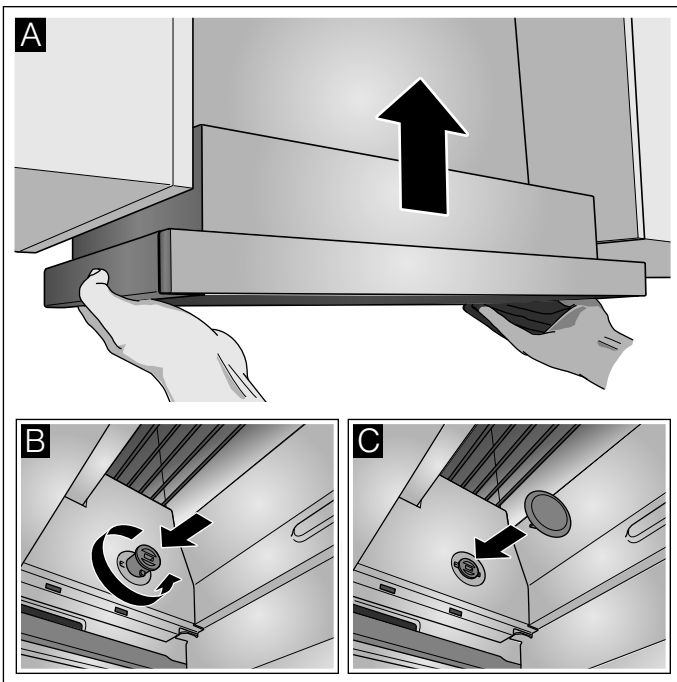


5. Tryck in och vrid fästskruven 90°.

**Anvisning:** Fästdelarna till vänster och höger på enheten ska gå att röra.

**Slutmontering**

1. Häng på enheten. **A**
2. Säkra fästskruvarna till vänster och höger. **B**
3. Snäpp i vänster och höger täckskydd. **C**



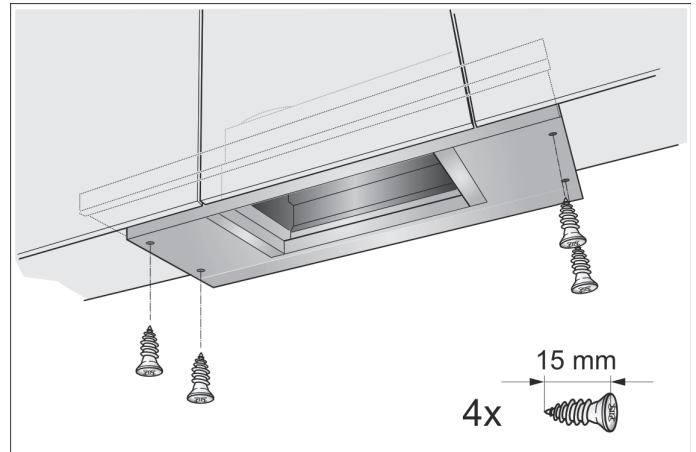
4. Elanslut.

**Anvisning:** Fläkthöljet går att dölja i överskåpet. Tänk då på följande:

- Hyllplanet får inte ligga på fläkthöljet.
- Du får inte fästa den främre panelen i höljet.
- Du måste gå att komma åt enheten för filterbyte och service.

**Enhetsbredd 90 cm:**

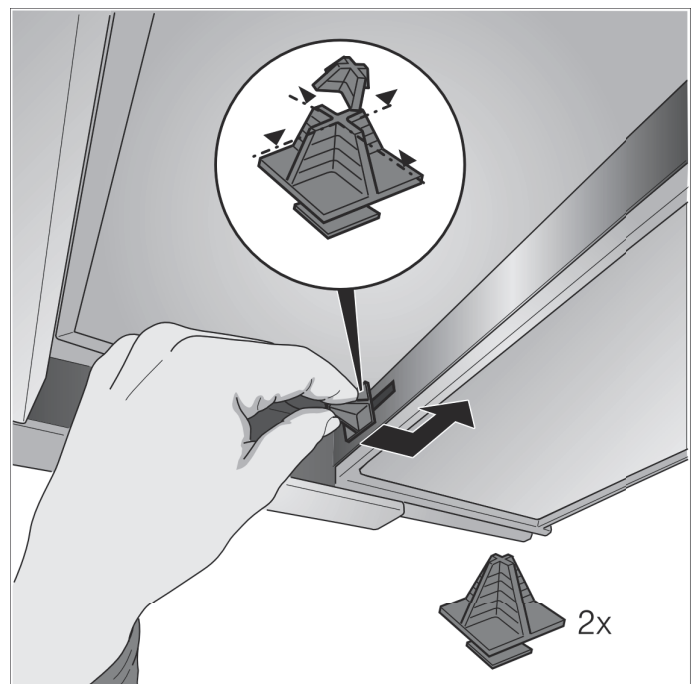
Skruva även fast enheten i överskåpen runtom.



**Ändra anslag på fläktutdraget**

Det går att ändra anslaget på fläktutdraget på vissa modeller. Det följer med distanser till de modellerna så att du kan justera greppet kant i kant med stommen.

1. Dra ut fläktutdraget.
2. Korta distanserna till det mått du vill ha och sätt i de angivna slitsarna.



## Fästa kanalerna

**Anvisning:** Om ett aluminiumrör används måste anslutningsområdet först avjämnas.

### Evakuering Ø 150 mm (rekommenderad storlek)

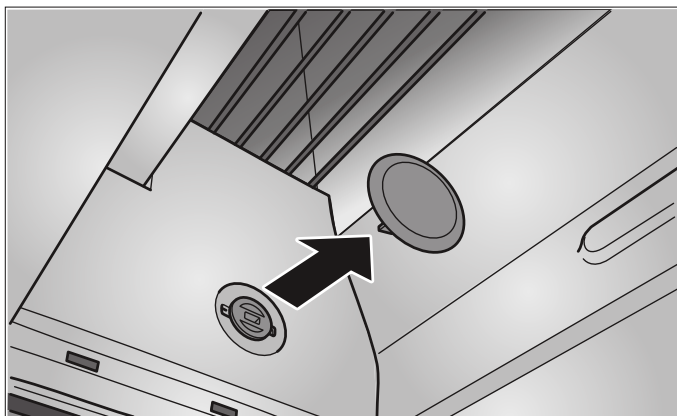
Fäst evakueringen direkt på luftanslutningen och täta.

### Evakuering Ø 120 mm

1. Fäst övergången direkt på luftanslutningen.
2. Fäst kanalen i reducerstycket.
3. Täta anslutningarna på lämpligt sätt.

## Ta ur enheten

1. Lossa elanslutningen.
2. Lossa kanalerna.
3. Ta ur metallfiltret.
4. Ta bort täckskydden till infästningarna.



5. Haka av enheten, se avsn. Haka av enheten.

## Innholdsfortegnelse

<b>BRUKSVEILEDNING</b> .....	18
 <b>Forskriftsmessig bruk</b> .....	18
 <b>Viktige sikkerhetsanvisninger</b> .....	18
 <b>Miljøvern</b> .....	20
 <b>Driftstyper</b> .....	20
 <b>Betjening av apparatet</b> .....	21
 <b>Rengjøring og vedlikehold</b> .....	23
 <b>Hva kan du gjøre ved feil?</b> .....	24
 <b>Kundeservice</b> .....	25
<b>MONTERINGSVEILEDNING</b> .....	26
 <b>Viktige sikkerhetsanvisninger</b> .....	27
 <b>Generelle veiledninger</b> .....	28
 <b>Installasjon</b> .....	31

## BRUKSVEILEDNING

Nærmere informasjon om produkter, tilbehør, reservedeler og tjenester finner du på Internett: [www.siemens-home.com](http://www.siemens-home.com) og nettbutikk: [www.siemens-eshop.com](http://www.siemens-eshop.com)

### Forskriftsmessig bruk

Les denne bruksanvisningen nøye. Det er en forutsetning for at du skal kunne bruke apparatet på en sikker og riktig måte. Ta vare på bruks- og monteringsanvisningen slik at du kan bruke den igjen senere eller gi den videre til eventuelle kommende eiere av apparatet.

Sikkerheten under bruken er kun garantert dersom monteringen foretas forskriftsmessig i henhold til monteringsveiledningen. Installatøren er ansvarlig for at apparatet fungerer som det skal på oppstillingsstedet.

Dette apparatet er bare ment for bruk i private husholdninger. Apparatet er ikke beregnet for bruk utendørs. Hold apparatet under oppsyn når det er i bruk. Produsenten er ikke ansvarlig for skader på grunn av ikke sakkyndig bruk eller feil betjening.

Dette apparatet er laget for bruk i en høyde over havet på maks. 2000 meter.

Dette apparatet skal kun brukes av barn over åtte år og personer med reduserte fysiske, sensoriske eller mentale evner eller manglende erfaringer eller kunnskap, dersom de holdes under oppsyn av en person som er ansvarlig for deres sikkerhet eller de har fått opplæring i sikker bruk av apparatet og har forstått farer som kan oppstå ved bruk.

Barn skal ikke leke med apparatet. Rengjøring og brukervedlikehold skal ikke utføres av barn, med mindre de er over åtte år og er under oppsyn av voksne.

Barn under åtte år må holdes unna apparatet og tilkoblingsledningen.

Kontroller apparatet etter at du har pakket det ut. Ikke koble til apparatet hvis det er skadet under transport.

Dette apparatet er ikke ment for bruk med et eksternt tidsur eller fjernstyring.

## Viktige sikkerhetsanvisninger

### Advarsel

#### Fare for kvelning!

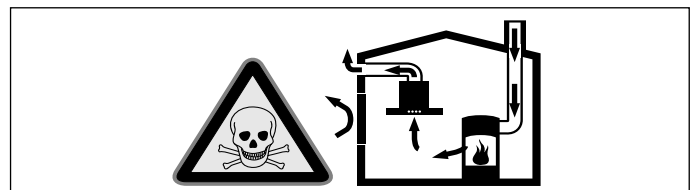
Emballasjematerialet er farlig for barn. Barn må aldri få leke med emballasjen.

### Advarsel

#### Livsfare!

Tilbakesugde forbrenningsgasser kan føre til forgiftning.

Sørg alltid for nok tilførselsluft når apparatet skal brukes i utluftingsdrift samtidig med et romluftavhengig ildsted.



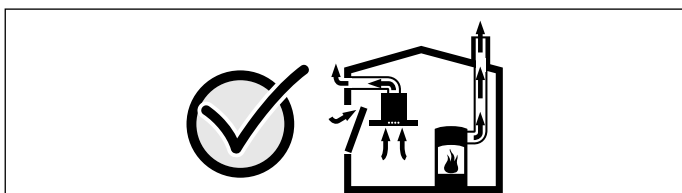


Ildsteder som er avhengig av romluft (f.eks. varmeapparater som drives med gass, olje eller kull, varmtvannsberedere) bruker forbrenningsluften fra oppstillingsrommet og leder avgassene gjennom et avgassanlegg (f.eks. pipe) i det fri.

I forbindelse med en innkoblet ventilator trekkes det romluft fra kjøkkenet og rommene ved siden av – uten tilstrekkelig tilførselsluft oppstår et undertrykk. Giftige gasser fra pipe eller avtrekkssjakt suges tilbake til oppholdsrommene.

- Det må derfor alltid sørges for tilstrekkelig tilførselsluft.
- Bare en murkasse for tilførsels-/utblåsningsluft er ikke tilstrekkelig for å sikre at grenseverdien overholdes.

Sikker drift er bare da mulig, dersom undertrykket i rommet hvor ildstedet er plassert, ikke overskrider 4 Pa (0,04 mbar). Dette kan oppnås dersom forbrenningsluften kan strømme gjennom åpninger som ikke kan lukkes som f.eks. i dører, vinduer, i forbindelse med en murkasse for tilførsels-/utblåsningsluft eller ved hjelp av andre tekniske tiltak.



Du bør i alle fall rådføre deg med skorsteinsfeieren, som kan bedømme husets tilførselsluft og avtrekksluft og foreslår passende tiltak for ventilasjonen.

Hvis ventilatoren utelukkende benyttes i sirkulasjonsdrift, kan den brukes uten begrensninger.

### **⚠ Advarsel** **Brannfare!**

- Fettavleiringer i fettfilteret kan antennes.  
**Fettfilteret må renses minst hver 2. måned.**  
Apparatet må aldri drives uten fettfilter.
- Fettavleiringer i fettfilteret kan antennes. Arbeid aldri i nærheten av apparatet med åpen flamme (f.eks. flambering). Apparatet må kun installeres over en komfyr for faste fyringsmidler (f. eks. tre eller kull), dersom det finnes et lukket deksel som ikke kan tas av. Det må ikke forekomme gnistsprang.

- Varm olje og varmt fett antennes raskt. La aldri varm olje eller varmt fett være uten oppsyn. Slukk aldri en brann med vann. Slå av kokeplaten. Slukk flammene forsiktig med et lokk, brannteppe eller lignende.
- Gass-kokesoner som ikke har kokekar oppå seg, utvikler sterk varme når de er slått på. En ventilator som er montert over disse, kan bli skadet eller ta fyr. Gass-kokesoner må bare brukes med kokekar.
- Ved drift av flere gasskokesoner samtidig, utvikles høy varme. En ventilator som er montert over disse, kan bli skadet eller ta fyr. To gasskokeplater må aldri brukes samtidig på høyeste innstilling lenger enn 15 minutter. En stor brenner med mer enn 5 kW (wok) tilsvarer ytelsen på to gassbrennere.

### **⚠ Advarsel**

#### **Fare for forbrenning!**

De tilgjengelige stedene blir svært varme under drift. Ta aldri på de varme delene. Hold barn på avstand.

### **⚠ Advarsel**

#### **Fare for personskader!**

- Komponenter inni apparatet kan ha skarpe kanter. Bruk vernehansker under installasjon av apparatet.
- Gjenstander som er plassert på apparatet, kan falle ned. Sett aldri fra deg gjenstander på apparatet.
- Lyset fra LED-lamper er svært skarpt og kan skade øynene (risikogruppe 1). Ikke se lenger enn 100 sekunder direkte inn i den lysende LED-lamper.

### **⚠ Advarsel**

#### **Fare for elektrisk støt!**

- Et defekt apparat kan forårsake elektrisk støt. Slå aldri på et defekt apparat. Trekk ut støpselet eller slå av sikringen i sikringsskapet. Kontakt kundeservice.
- Ukyndige reparasjoner er farlig. Reparasjoner og skifte av skadde tilkoblingsledninger må kun utføres av servicetekniker som har fått opplæring av oss. Er apparatet defekt, må du trekke ut kontakten eller slå av sikringen i sikringsskapet. Kontakt kundeservice.
- Fuktighet som trenger inn, kan forårsake elektrisk støt. Bruk ikke høytrykksspyler eller dampstråle til rengjøringen.

## Årsaker til skader

### Obs!

Fare for skader på grunn av korrosjon. Koble alltid inn apparatet når du lager mat for å unngå dannelse av kondensvann. Kondensvann kan føre til korrosjonsskader.

Defekte lamper må skiftes umiddelbart for å hindre overbelastning på de andre lampene.

Fare for skader på grunn av fuktighet som trenger inn i elektronikken. Rengjør aldri betjeningselementer med en våt klut.

Overflateskader ved feil rengjøring. Rengjør rustfrie stålfalter bare i sliperetningen. Bruk ikke stålpuss for betjeningselementene.

Overflateskader på grunn av skarpe og skurende rengjøringsmidler. Bruk aldri skarpe og skurende rengjøringsmidler.

Fare for skade på kondensreturløpet. Utluftingskanalen fra apparatet må installeres med et svakt fall (1° fall).

## Miljøvern

Det nye apparatet ditt er særlig energieffektivt. Her får du tips om hvordan du kan spare energi ved bruk av apparatet, og hvordan du kasserer apparatet på riktig måte.

### Energisparing

- Sørg for at det er tilstrekkelig med tilluft når du tilbereder mat, slik at avtrekkshetten fungerer effektivt og med lavt støynivå.
- Ventilasjonstrinnet må tilpasses stekeosens intensitet. Intensivtrinnet skal kun brukes når det er nødvendig. Lavere ventilasjonstrinn betyr lavere energiforbruk.
- Ved intensiv stekeos skal du velge et høyere ventilasjonstrinn i god tid. Dersom stekeosen allerede har spredd seg i kjøkkenet, må du la avtrekkshetten gå litt lenger.
- Slå av avtrekkshetten når den ikke trengs lenger.
- Slå av lyset når det ikke trengs lenger.
- For å øke effekten av ventilasjonen og unngå brannfare må filteret rengjøres og skiftes i samsvar med angitte intervaller.

## Miljøvennlig håndtering

Kvitt deg med emballasjen på en miljøvennlig måte.



Dette apparatet er klassifisert i henhold til det europeiske direktivet 2012/19/EF om avhending av elektrisk- og elektronisk utstyr (waste electrical and electronic equipment – WEEE).

Direktivet angir rammene for innlevering og gjenvinning av innbytteprodukter.

## Driftstyper

### Utluftingsdrift



Den luften som blir suget inn, blir rengjort i fettfilteret og ledet ut i det fri igjennom et rørsystem.

**Merk:** Luften som kommer ut, må ikke ledes igjennom en røk- eller avgasspipe som er i drift, heller ikke igjennom en sjakt som brukes for ventilasjon av fyringsrom.

- Dersom avluften skal føres igjennom en røk- eller avgasspipe som ikke er i bruk, må det først innhentes tillatelse fra brannvesenet.
- Dersom avluften skal ledes ut igjennom husveggen, bør det brukes en murkasse med teleskop.

### Sirkulasjonsdrift



Den innsugde luften renses gjennom fettfilteret og et aktivkullfilter og føres tilbake til kjøkkenet.

**Merk:** For å binde lukt til sirkulasjonsdriften må du montere inn et aktivkullfilter. Se i prospektet eller spør fagforhandleren din for å få vite mer om hvordan du kan bruke apparatet i sirkulasjonsdrift. Det nødvendige tilbehøret får du i faghandelen, hos kundeservice eller i nettbutikken.



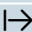
## Betjening av apparatet

Denne anvisningen gjelder for flere modeller av apparatet. Det er mulig at enkelte utstyrskjenne tegn beskrives her som ikke passer for ditt apparat.

### Betjeningsfelt variant 1




#### Forklaring

	Vifte på/av
	Lys på/av / dimming
-	Redusere viftetrinn / vifteetterløp
+	Øke viftetrinn / intensivtrinn 1, 2
<b>b</b>	Boost-funksjon (kortvarig maksimaleffekt)
	Viftens etterløp


### Innstilling av viften

#### Innkobling

- Trekk ut filteruttrekket og trykk på symbolet . Viften starter på trinn **2**.
- Trykk på symbolene + eller - for å endre vifteeffekten.

**Merk:** Når filteruttrekket er skjøvet inn, kan bare viftetrinn **1**, **2** og **3** velges.

#### Utkobling

Trykk på symbolet . Skyv inn filteruttrekket.

### Intensivtrinn

Bruk intensivtrinnet ved spesielt sterk lukt- og damputvikling.

Trykk på +-symbolet mens viften er på trinn **3**.

Intensivtrinnet **int** aktiveres. Ved å trykke på +-symbolet en gang til, aktiveres intensivtrinnet **2int**.


Etter ca. seks minutter kobles elektronikken automatisk tilbake til et lavere viftetrinn. Hvis du vil avslutte intensivtrinnet før den forhåndsinnstilte tiden er gått, trykker du på symbolet - inntil du har nådd det ønskede viftetrinnet.

#### Boost-funksjon

Boost-funksjonen er en funksjon som kortvarig setter viften på maksimaleffekt. Den kan aktiveres uansett vifteinnstilling.

Trykk på symbolet **b**. Etter ca. 20 sekunder kobles viften tilbake til opprinnelig innstilt viftetrinn.

### Viftens etterløp


Trykk på symbolet  eller skyv inn filteruttrekket mens avheten er i bruk.

Etter ca. 10 minutter kobler viften seg automatisk ut.

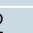
**Merk:** Slå på damheten ved begynnelsen av kokingen og slå den av først noen minutter etter at du er ferdig å koke. Kjøkkendampen blir så bekjempet på mest virkningsfull måte.

### Belysning

Belysningen kan slås av og på uavhengig av viften.

Trykk på symbolet .

#### Innstilling av lysstyrken

Hold symbolet  inne inntil ønsket lysstyrke er nådd.

### Indikasjon for mettetet

Når metallfettfiltrene eller aktivkullfilteret er mettet, høres et signal i ca. fire sekunder etter at viften er slått av.

I tillegg vises tilsvarende symbol i displayet:

- **Metallfettfilter:** 
- **Aktivkullfilter:** 




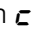

Senest nå bør metallfettfiltrene rengjøres eller aktivkullfilteret skiftes ut.

Hvordan du rengjør metallfettfiltrene, er beskrevet i kapittelet **Rengjøring og vedlikehold**.

Mens metningsindikasjonene blinker, kan de stilles tilbake. Det gjør du ved å trykke på symbolet -.


#### Omstilling av indikasjonen for sirkulasjonsdrift

For sirkulasjonsdrift må den elektroniske styringen stilles tilsvarende om:

- Avtrekkshetten må være tilkoblet og avslått.
- Trykk på symbolene  og  samtidig, og hold inne til indikasjonen  ved startsett for sirkulasjonsdrift lyser. Dersom du trykker tastekombinasjonen gjentatte ganger og holder inne, lyser indikasjonen  ved CleanAir-sirkulasjonsmodul.
- Ved å trykke tastekombinasjonen gjentatte ganger og holde inne, blir den elektroniske styringen stilt om på avtrekksluftdrift igjen (indikasjon .

### Signal tone

#### Innkobling av varsellyden

Trykk på symbolene  og +, og hold dem inne i ca. tre sekunder mens viften er avslått. Som bekreftelse høres en varsellyd.

#### Utkobling av varsellyden

Gjenta prosedyren "Innkobling av varsellyd".

## Betjeningsfelt variant 2



Forklaring	
⓪	Vifte på/av
☀️	Lys på/av / dimming
b	Boost-funksjon (kortvarig maksimaleffekt)
auto	Automatikkdrift med vifteetterløp
-   +	Innstillingsområde viftetrinn

### Innstilling av viften

#### Innkobling

- Trekk ut filteruttrekket og trykk på symbolet ⓪. Viften starter på trinn 2.
- Beveg fingeren over innstillingsområde ||| for å endre vifteeffekten.

**Merk:** Når filteruttrekket er skjøvet inn, kan bare viftetrinn 1, 2 og 3 velges.

#### Utkobling

Trykk på symbolet ⓪. Skyv inn filteruttrekket.

### Intensivtrinn

Bruk intensivtrinnet ved spesielt sterk lukt- og damputvikling.

Beveg fingeren mot høyre over innstillingsområde |||. Intensivtrinnene 1<sup>int</sup> og 2<sup>int</sup> kan velges.

Etter ca. seks minutter kobles elektronikken automatisk tilbake til et lavere viftetrinn. Hvis du vil avslutte intensivtrinnet før den forhåndsinnstilte tiden er gått, beveger du en finger mot venstre over innstillingsområde ||| inntil du har nådd det ønskede viftetrinnet.

### Boost-funksjon

Boost-funksjonen er en funksjon som kortvarig setter viften på maksimaleffekt. Den kan aktiveres uansett vifteinnstilling.

Trykk på symbolet b. Etter ca. 20 sekunder kobles viften tilbake til opprinnelig innstilt viftetrinn.

### Viftens etterløp

Hvis du skyver inn filteruttrekket mens avtrekkshetten er i bruk, aktiveres etterløpet.

Etter ca. 10 minutter kobler viften seg automatisk ut.

## Automatikkdrift

### Innkobling

- Trykk på symbolet ⓪. Viften starter på trinn 2.
- Trykk på symbolet auto. Det optimale viftetrinnet 1, 2 eller 3 stilles automatisk inn via en sensor.

### Utkobling

Trykk på symbolet auto eller symbolet ⓪ for å slå av automatikkdriften.

Viften kobles automatisk ut når sensoren ikke lenger registrerer noen forandringer i luftkvaliteten i rommet. Automatikkdrift går i maks. fire timer.

### Sensorstyring

Ved automatikkdrift registrerer en sensor i avtrekkshetten matosens intensitet. Alt etter sensorinnstilling slår viften seg automatisk over i et annet viftetrinn.

Innstilling av følsomhet fra fabrikken: 3

Laveste innstilling av følsomhet: 1

Høyeste innstilling av følsomhet: 5

Reagerer sensorstyringen for fort eller for langsomt, kan den endres tilsvarende:

1. Hold symbolet auto inne i ca. fire sekunder mens viften er avslått. Innstillingen vises.
2. Ved å bevege fingeren mot høyre eller venstre på innstillingsområde |||, blir innstillingen av sensorstyringen endret.
3. Bekreft inntastingen ved å holde symbolet auto inne i ca. fire sekunder.

### Belysning

Belysningen kan slås av og på uavhengig av viften.

Trykk på symbolet ☀️.

### Innstilling av lysstyrken

Hold symbolet ☀️ inne inntil ønsket lysstyrke er nådd.

## Indikasjon for mettetthet

Når metallfettfiltrene eller aktivkullfilteret er mettet, høres et signal i ca. fire sekunder etter at viften er slått av.

I tillegg vises tilsvarende symbol i displayet:

- **Metallfettfilter:** 
- **Aktivkullfilter:** 



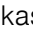
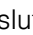
Senest nå bør metallfettfiltrene rengjøres eller aktivkullfilteret skiftes ut.

Hvordan du rengjør metallfettfiltrene, er beskrevet i kapittelet **Rengjøring og vedlikehold**.

Mens metningsindikasjonene blinker, kan de stilles tilbake. Det gjør du ved å trykke på symbolet –.

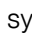
### Omstilling av indikasjonen for sirkulasjonsdrift

For sirkulasjonsdrift må den elektroniske styringen stilles tilsvarende om:

- Avtrekkshetten må være tilkoblet og avslått.
- Trykk på symbolene  og **auto** samtidig, og hold inne til indikasjonen  ved startsett for sirkulasjonsdrift lyser. Dersom du trykker tastekombinasjonen gjentatte ganger og holder inne, lyser indikasjonen  ved CleanAir-sirkulasjonsmodul.
- Ved å trykke tastekombinasjonen gjentatte ganger og holde inne, blir den elektroniske styringen stilt om på avtrekksluftdrift igjen (indikasjon .

## Signaltoner

### Innkobling av varsellyden

Trykk på symbolene  og +, og hold dem inne i ca. tre sekunder mens viften er avslått. Som bekreftelse høres en varsellyd.

### Utkobling av varsellyden

Gjenta prosedyren "Innkobling av varsellyd".

## Rengjøring og vedlikehold

### Advarsel

#### Fare for forbrenning!

Apparatet blir varmt når det er i drift, spesielt i området rundt lampene. La apparatet kjøle seg ned før rengjøring.

### Advarsel

#### Fare for elektrisk støt!

Fuktighet som trenger inn, kan føre til elektrisk støt. Apparatet skal bare rengjøres med en fuktig klut. Før rengjøring må nettstøpset trekkes ut, eller sikringen tas ut i sikringsskapet.

### Advarsel

#### Fare for elektrisk støt!

Fuktighet som trenger inn, kan forårsake elektrisk støt. Bruk ikke høytrykksspyler eller dampstråle til rengjøringen.

### Advarsel

#### Fare for personskader!

Komponenter inni apparatet kan ha skarpe kanter. Bruk vernehansker under installasjon av apparatet.

## Rengjøringsmiddel

De ulike overflatene kan ta skade hvis du bruker feil type rengjøringsmidler. Det er derfor viktig å ta hensyn til opplysningene i tabellen. Bruk ikke

- sterke eller skurende rengjøringsmidler
- sterkt alkoholholdige rengjøringsmidler
- harde skureputer eller pussesvamper
- høytrykksspyler eller dampstråle

Vask nye svampkluter grundig før bruk.

Følg alle anvisninger og advarsler som følger med rengjøringsmidlet.

Område	Rengjøringsmiddel
Rustfritt stål	Varmt såpevann: Rengjør med en oppvaskklut og tørk av med en myk klut. Rengjør edelstålflater bare i sliperetningen. Hos kundeservice eller i en faghandel får du kjøpt spesielle rengjøringsmidler for rustfritt stål. Påfør rengjøringsmidlet i et tynt lag med en myk klut.
Lakkerte flater	Varmt såpevann: Rengjør med en fuktet oppvaskklut og tørk av med en myk klut. Bruk ikke stålpudd for betjeningselementene.
Aluminium og plast	Glassrens: Rengjør med en myk klut.
Glass	Glassrens: Rengjør med en myk klut. Ikke bruk glasskrappe.
Betjeningselementer	Varmt såpevann: Rengjør med en fuktet oppvaskklut og tørk av med en myk klut. Fare for elektrisk støt på grunn av fuktighet som trenger inn. Fare for skader på elektronikken på grunn av fuktighet som trenger inn. Rengjør aldri betjeningselementer med en våt klut. Bruk ikke stålpudd for betjeningselementene.

## Rengjøring av metall fettfilter

Denne anvisningen gjelder for flere modeller av apparatet. Det er mulig at enkelte utstyrskjennetegn beskrives her som ikke passer for ditt apparat.

### Advarsel

#### Brannfare!

Fettavleiringer i fettfilteret kan antennes.

### Fettfilteret må renses minst hver 2. måned.

Apparatet må aldri drives uten fettfilter.



no Hva kan du gjøre ved feil?

### Merknader

- Ikke bruk rengjøringsmidler som er aggressive eller som inneholder syre eller lut.
- Ved rengjøring av metall fettfilter må også opphengingen av metall fettfilteret rengjøres med en fuktig klut.
- Metall fettfilterne kan rengjøres i oppvaskmaskin eller med hånd.

### Med hånd:

**Merk:** Ved hardnakket smuss kan det brukes et spesielt fettløsningsmiddel. Dette kan bestilles via Online-Shop.

- Metall fettfilterne kan bløtes opp i varmt oppvaskvann.
- For rengjøring brukes en børste og filterne må deretter skylles godt.
- La metall fettfilterne dryppe av.

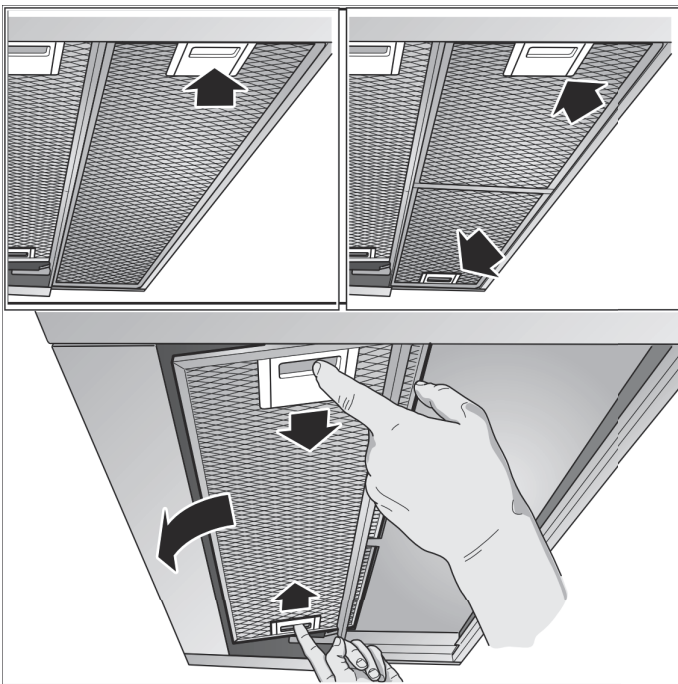
### I oppvaskmaskinen:

**Merk:** Ved vask i oppvaskmaskin kan det oppstå lett misfarging. Dette har ingen innflytelse på funksjonen til metall fettfilteret.

- Ikke vask sterkt smusset metall fettfilter sammen med annen oppvask.
- Sett metall fettfilteret løst inn i oppvaskmaskinen. Metall fettfilteret må ikke bli inneklemt.

### Demontering av fettfilteret av metall

1. Åpne låsen, og klapp ned metallfettfilteret. Hold da med den andre hånden under metallfettfilteret.
2. Ta metallfettfilteret ut av holderen.



### Merknader

- Det kan samle seg fett nede i metallfettfilteret.
  - Hold metallfettfilteret vannrett for å forhindre at det drypper fett fra det.
3. Rengjør metallfettfilteret.

### Montering av fettfilter av metall

1. Innsetting av fettfilter av metall.  
Hold med den andre hånden under fettfilteret av metall.
2. Fettfilteret av metall felles opp, og låsen smekker i.

### ? Hva kan du gjøre ved feil?

Ofte kan du lett fjerne feil selv. Vær oppmerksom på de følgende henvisningene før du ringer kundeservicen.

#### ⚠ Advarsel

##### Fare for elektrisk støt!

Ukyndige reparasjoner er farlig. Reparasjoner og skifte av skadde tilkoblingsledninger må kun utføres av servicetekniker som har fått opplæring av oss. Er apparatet defekt, må du trekke ut kontakten eller slå av sikringen i sikringsskapet. Kontakt kundeservice.

### Feiltabell

Feil	Mulig årsak	Løsning
Apparatet fungerer ikke	Støpselet er ikke satt inn	Koble apparatet til strømmen
	Strømbrydd	Kontroller om et annet kjøkkenapparat fungerer.
	Sikringen er defekt.	Kontroller i sikringsskapet om sikringen til apparatet er i orden.

### LED lamper

Defekte LED lamper må kun skiftes ut av produsenten, dennes kundeservice eller en autorisert fagmann (elektro installatør).

#### ⚠ Advarsel

##### Fare for personskader!


Lys fra LED-lamper er svært skarpt og kan skade øynene (risikogruppe 1). Ikke se lenger enn 100 sekunder direkte inn i den lysende LED-lamper.



## Kundeservice

Ved kontakt med kundeservice må du oppgi produktnummer (E-nr.) og produksjonsnummer (FD-nr.), slik at vi kan bistå deg best mulig. Typeskiltet med numrene finner du på innsiden av apparatet (du må først demontere fettfilteret av metall).

For at du ikke skal behøve å lete lenge når du trenger disse numrene, kan du føre opp opplysningene for apparatet og telefonnummeret til kundeservice her.

E-nr.	FD-nr.
<b>Kundeservice</b> 	

Vær oppmerksom på at besøk av kundeservicetekniker ikke er kostnadsfritt dersom det er snakk om feil bruk av apparatet. Dette gjelder også i garantitiden.

Kontaktadressene til alle land finnes i den vedlagte fortegnelsen over kundeservice.

### Reparasjonsoppdrag og rådgivning ved feil

**N** 22 66 06 00

Ha tiltro til produsentens kompetanse. Dette garanterer deg at reparasjonen blir utført av kompetente serviceteknikere som har originale reservedeler til ditt apparat.

## Tilbehør

(følger ikke med i forpakningen)

**Merk:** Denne anvisningen gjelder for flere modeller av apparatet. Det står muligens oppført spesialtilbehør som ikke gjelder for ditt apparat.

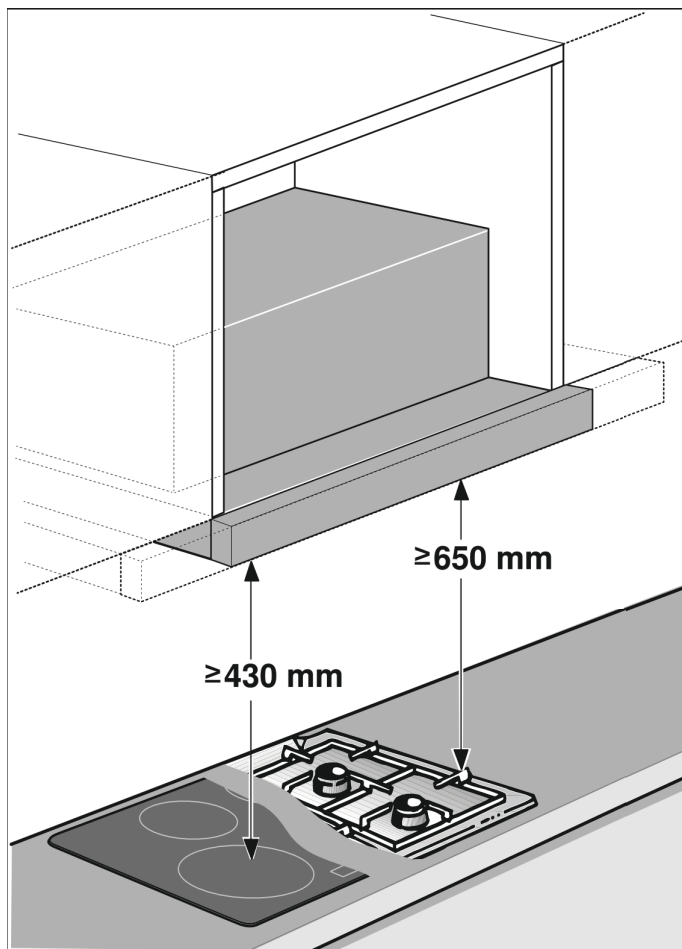
**Merk:** Se monteringsanvisningen for tilbehør.

Tilbehør	Bestillingsnummer
<b>Grunnutstyr:</b>	
Startsett for sirkulasjonsdrift	LZ45650
Utbyttbare filtre til startersett	LZ45610
<b>Basismaterialer:</b>	
CleanAir sirkulasjonsdriftsmodul	LZ46800
Utbyttbare filtre til CleanAir sirkulasjonsdriftsmodul	LZ46810
<b>Senkeramme:</b>	
Apparatbredde 60 cm	LZ46600
<b>Senkeramme:</b>	
Apparatbredde 90 cm	LZ49600
<b>Monteringssett:</b>	
Overskap 90 cm	LZ49200

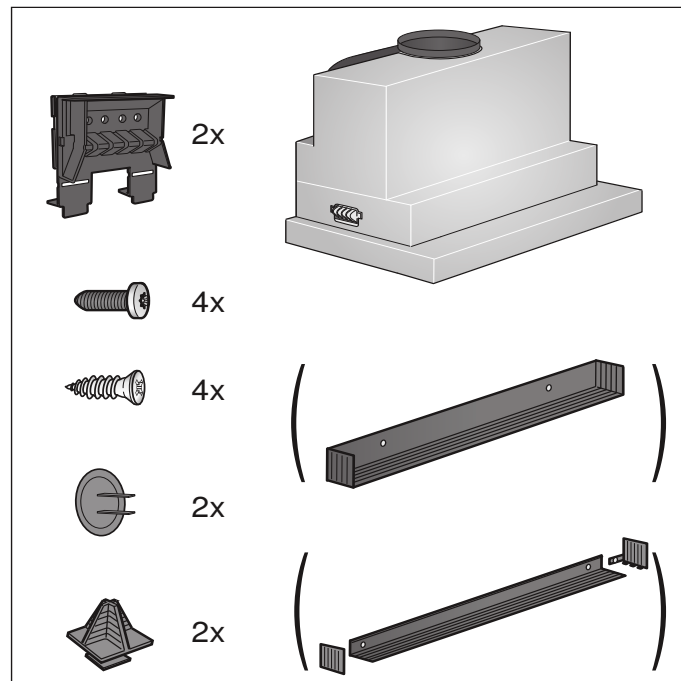
# MONTERINGSVEILEDNING

Denne anvisningen gjelder for flere modeller av apparatet. Det er mulig at enkelte utstyrskjennetegn beskrives her som ikke passer for ditt apparat.

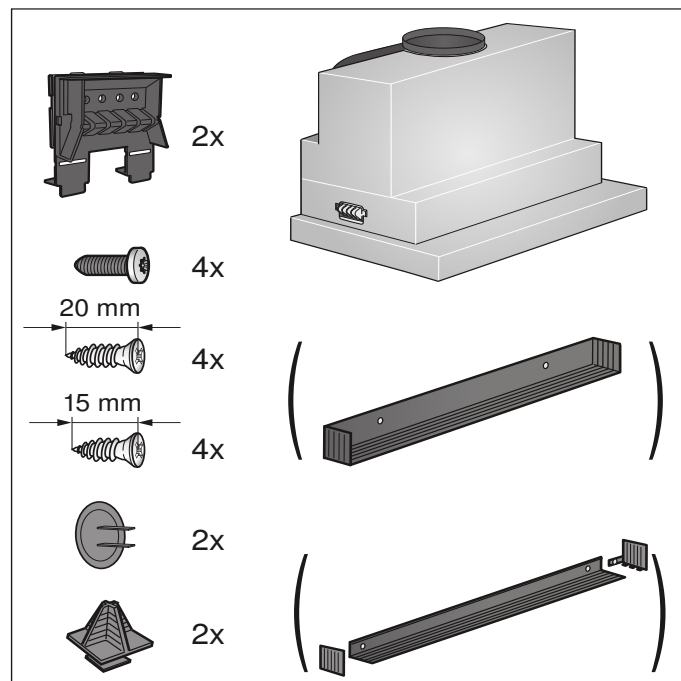
- Dette apparatet installeres i overskap.
- For ekstra tilbehørsgdeler (f.eks. for sirkulasjonsdrift) må det tas hensyn til den vedlagte installasjonsveiledningen.
- Overflaten av apparatet er ømfintlig. Ved installasjonen må skader unngås.



## Apparattbredde 60 cm:



## Apparattbredde 90 cm:



## Viktige sikkerhetsanvisninger

Les denne bruksanvisningen nøye. Det er en forutsetning for at du skal kunne bruke apparatet på en sikker og riktig måte. Ta vare på bruks- og monteringsanvisningen slik at du kan bruke den igjen senere eller gi den videre til eventuelle kommende eiere av apparatet.

Sikkerheten under bruken er kun garantert dersom monteringen foretas forskriftsmessig i henhold til monteringsveiledningen.

Installatøren er ansvarlig for at apparatet fungerer som det skal på oppstillingsstedet.

Bredden på dampnetten må tilsvare minst bredden på kokeplaten.

For installasjonen må det tas hensyn til de aktuelle gyldige byggeforskrifter og forskriftene fra strøm- og gassforsyningen på stedet.

Ta hensyn til lover og forskrifter (f.eks. bygningsloven) ved avledning av avluften.

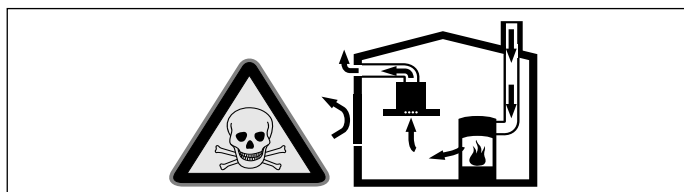
### Advarsel Livsfare!

Tilbakesugde forbrenningsgasser kan føre til forgiftning. Luften som kommer ut, må ikke ledes igjennom en røyk- eller avgasspipe som er i drift, heller ikke igjennom en sjakt som brukes for ventilasjon av fyringsrom. Dersom avluften skal føres igjennom en røyk- eller avgasspipe som ikke er i bruk, må det først innhentes tillatelse fra brannvesenet.

### Advarsel Livsfare!

Tilbakesugde forbrenningsgasser kan føre til forgiftning.

Sørg alltid for nok tilførselsluft når apparatet skal brukes i utluftingsdrift samtidig med et romluftavhengig ildsted.

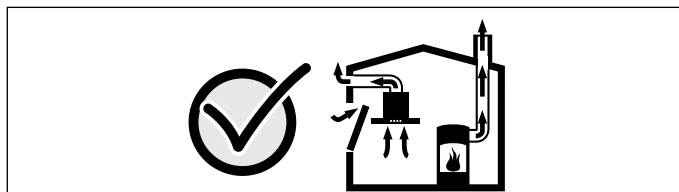


Ildsteder som er avhengig av romluft (f.eks. varmeapparater som drives med gass, olje eller kull, varmtvannsberedere) bruker forbrenningsluften fra oppstillingsrommet og leder avgassene gjennom et avgassanlegg (f.eks. pipe) i det fri.

I forbindelse med en innkoblet ventilator trekkes det romluft fra kjøkkenet og rommene ved siden av – uten tilstrekkelig tilførselsluft oppstår et undertrykk. Giftige gasser fra pipe eller avtrekkssjakt suges tilbake til oppholdsrommene.

- Det må derfor alltid sørges for tilstrekkelig tilførselsluft.
- Bare en murkasse for tilførsels-/utblåsningsluft er ikke tilstrekkelig for å sikre at grenseverdien overholdes.

Sikker drift er bare da mulig, dersom undertrykket i rommet hvor ildstedet er plassert, ikke overskrider 4 Pa (0,04 mbar). Dette kan oppnås dersom forbrenningsluften kan strømme gjennom åpninger som ikke kan lukkes som f.eks. i dører, vinduer, i forbindelse med en murkasse for tilførsels-/utblåsningsluft eller ved hjelp av andre tekniske tiltak.



Du bør i alle fall rådføre deg med skorsteinsfeieren, som kan bedømme husets tilførselsluft og avtrekksluft og foreslår passende tiltak for ventilasjonen.

Hvis ventilatoren utelukkende benyttes i sirkulasjonsdrift, kan den brukes uten begrensninger.

### Advarsel Livsfare!

Tilbakesugde forbrenningsgasser kan føre til forgiftning. Ved installasjon av ventilator med et kaminbundet ildsted må strømtilførselen til avtrekkshetten utstyres med en egnet sikkerhetskobling.

### Advarsel Brannfare!

Fettavleiringer i fettfilteret kan antennes. De angitte sikkerhetsavstandene må overholdes for å unngå opphopning av varme. Ta også hensyn til angivelsene på kokeapparatet. Dersom gass- og elektroplater blir brukt samtidig, må den største angitte avstanden overholdes.

Apparatet må kun installeres på en side direkte ved siden av et høyskap eller en vegg. Avstanden til vegg eller til et høyskap må være minst 50 mm.

**⚠ Advarsel****Fare for personskader!**

- Komponenter inni apparatet kan ha skarpe kanter. Bruk vernehansker under installasjon av apparatet.
- Hvis apparatet ikke er forsvarlig festet, kan det falle ned. Alle festelementer må være fast og sikkert montert.
- Apparatet er tungt. Det kreves 2 personer når apparatet skal flyttes. Bruk bare egnede hjelpemidler.

**⚠ Advarsel****Fare for elektrisk støt!**

Komponenter inni apparatet kan ha skarpe kanter. Strømkabelen kan bli skadet. Strømkabelen må ikke knekkes eller klemmes inn under installasjonen.

**⚠ Advarsel****Fare for elektrisk støt!**

Det må være mulig å koble apparatet fra strømmettet til enhver tid. Apparatet må bare kobles til en forskriftsmessig montert, jordet stikkontakt. Dersom stikkontakten etter innbyggingen ikke lenger er tilgjengelig, eller det er påkrevd fast tilkobling, må det installeres en flerpolet skilleinnretning med en kontaktavstand på minst 3 mm. Kun en elektrofagmann må utføre den faste tilkoblingen. Vi anbefaler å installere en feilstrømbryter (FI-bryter) i apparatets strømkretsforstyrning.

**⚠ Advarsel****Fare for kvelning!**

Emballasjematerialet er farlig for barn. Barn må aldri få leke med emballasjen.

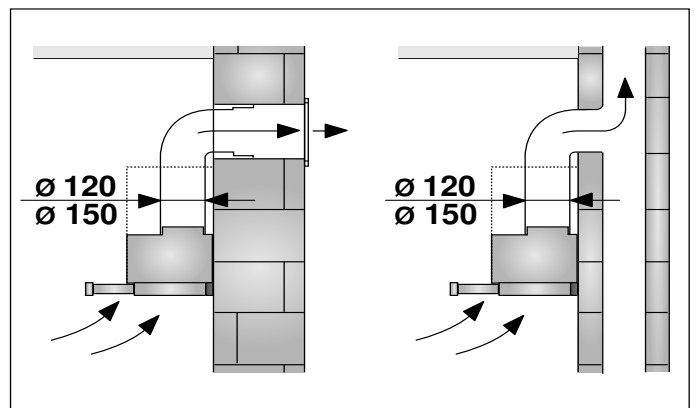
**Generelle veiledninger****Utluftingsdrift****⚠ Advarsel****Livsfare!**

Tilbakesugde forbrenningsgasser kan føre til forgiftning. Luften som kommer ut, må ikke ledes igjennom en røyk- eller avgasspipe som er i drift, heller ikke igjennom en sjakt som brukes for ventilasjon av fyringsrom. Dersom avluften skal føres igjennom en røyk- eller avgasspipe som ikke er i bruk, må det først innhentes tillatelse fra brannvesenet.

Dersom avluften skal ledes ut igjennom husveggen, bør det brukes en murkasse med teleskop.

**Utluftingsrør**

**Merk:** Produsenten av apparatet har ikke garantiansvar ved reklamasjoner som skyldes rørlengden.



- Apparatet når optimal ytelse dersom avtrekksrøret er kort og jevnt og røret har størst mulig diameter.
- Med lange og ujevne avtrekksrør og mange bøyer eller rørdiametere mindre enn 150 mm oppnås det ikke optimalt avtrekk og viftestøyen blir høyere.
- Rørene eller slangene som brukes til avtrekkskanalen, må ikke være av brennbar materiale.

**Rundrør**

Det anbefales en innvendig diameter på 150 mm, men minst 120 mm.

**Flatkanaler**

Det innvendige tverrsnittet må tilsvare rundrørens diameter.

**Ø 150 mm ca. 177 cm<sup>2</sup>**

**Ø 120 mm ca. 113 cm<sup>2</sup>**

- Flate kanaler bør ikke ha skarpe vendinger.
- Sett inn tetningsstriper ved avvikende rørdiametere.



## Elektrisk tilkøpling

### ⚠ Advarsel

#### Fare for elektrisk støt!

Komponenter inni apparatet kan ha skarpe kanter. Strømkabelen kan bli skadet. Strømkabelen må ikke knekkes eller klemmes inn under installasjonen.

De nødvendige tilkøplingsdata står på typeskiltet på innsiden av apparatet. For dette må metall fettfilteren demonteres.

#### Lengde på tilkøplingsledningen: ca. 1,30 m

Dette apparatet tilsvarer EU bestemmelsene om fjerning av radiostøy.

### ⚠ Advarsel

#### Fare for elektrisk støt!

Det må være mulig å koble apparatet fra strømmettet til enhver tid. Apparatet må bare kobles til en forskriftsmessig montert, jordet stikkontakt. Dersom stikkontakten etter innbyggingen ikke lenger er tilgjengelig, eller det er påkrevd fast tilkobling, må det installeres en flerpolet skilleinnretning med en kontaktavstand på minst 3 mm. Kun en elektrofagmann må utføre den faste tilkoblingen. Vi anbefaler å installere en feilstrømbryter (FI-bryter) i apparatets strømkretsforstyrning.

## Klargjøre innbyggingsmoduler

- Innbyggingsmodulen må være innrettet vannrett og ha tilstrekkelig bæreevne.
- Maks. vekt på avtrekkshetten er 18 kg.

#### Apparatdimensjoner og sikkerhetsavstander

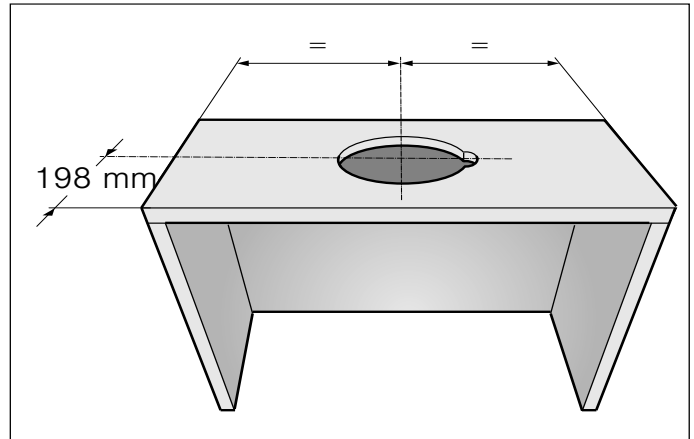
- Følg apparatets dimensjoner.
- Sørg for at sikkerhetsavstandene overholdes. Dersom installasjonsveiledningen for gasskokeapparatet foreskriver en annen avstand, velger du alltid den største avstanden.

Innbyggingsmodulen må tåle temperaturer på inntil 90 °C. Innbyggingsmodulen må være stabil også etter utskjæringsarbeidet.

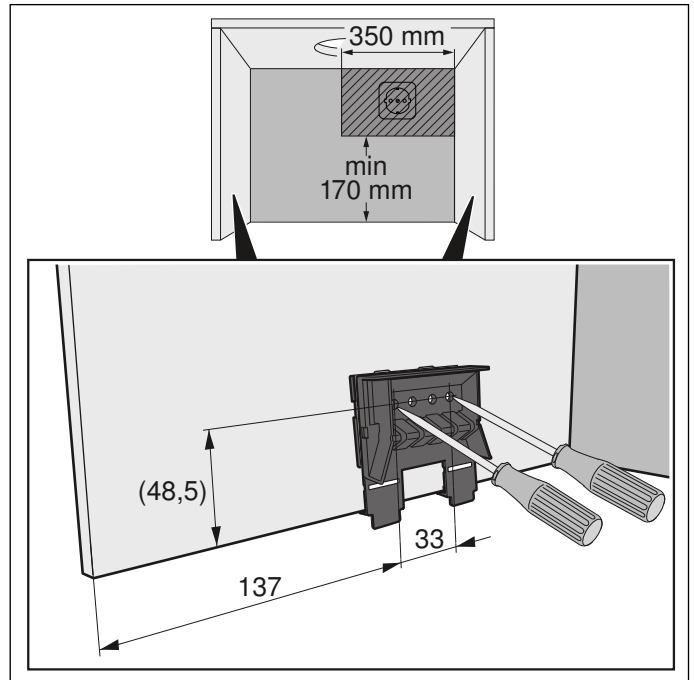
Denne ventilatoren er laget for montering i overskap med følgende mål:

Bredde	600 mm
Dybde	min. 320 mm
Dybde	min. 350 mm med senkeramme
Høyde	min. 420 mm
Høyde	min. 600 mm med CleanAir sirkulasjonsdriftsmodul
Veggykkelse	16 mm eller 19 mm

1. Lag utskjæringen for avluftsrøret. Lag en åpning i taket eller i bakveggen til innbyggingsmodulen med et ekstra spor til strømløringen.

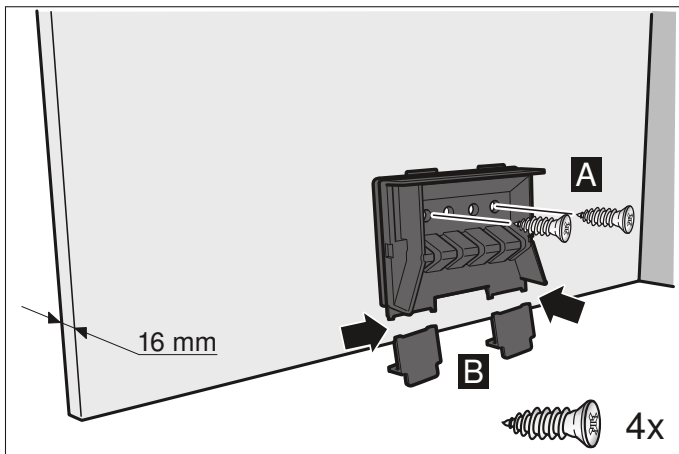


2. Hvis det er bunn i skapet, må den fjernes. Merk opp festepunktene på innsiden av skapet og stikk dem opp med en stikke. Bruk den vedlagte festedelen når du skal merke opp festepunktene.



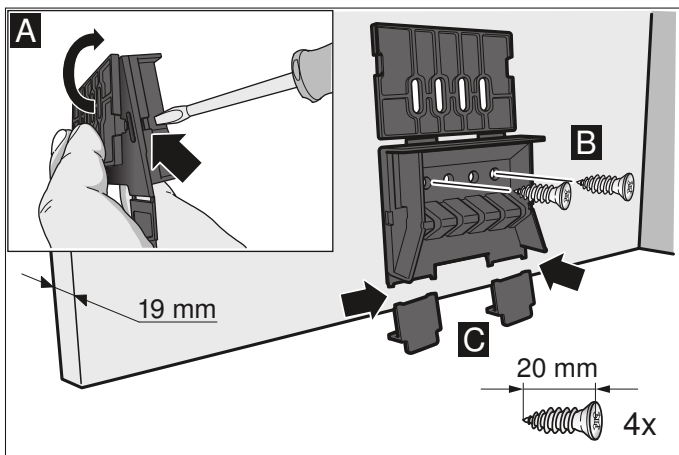
### Korpus-veggtykkelse: 16 mm

1. Skru fast festedelene i korpuset på høyre og venstre side. **A**
2. Fjern laskene nede på festedelene. **B**



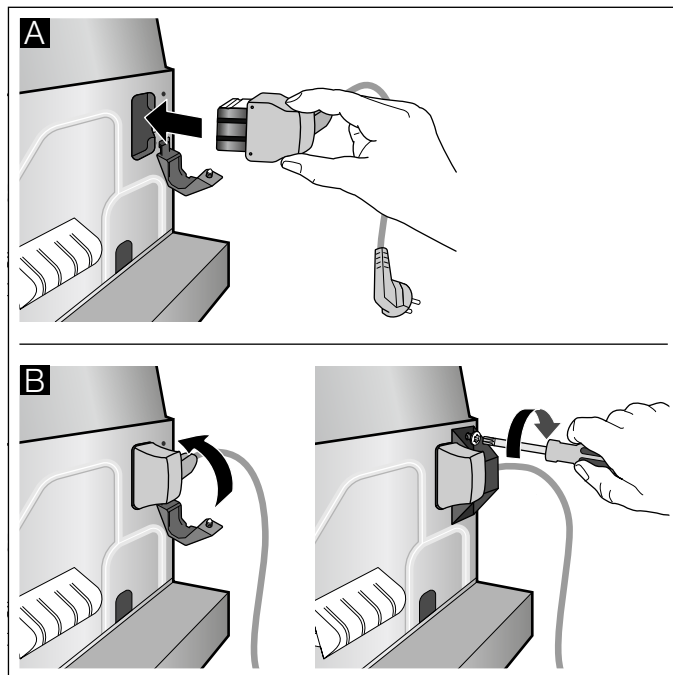
### Korpus-veggtykkelse: 19 mm

1. Klapp ut lasken på begge festedelene. **A**
2. Skru fast festedelene i korpuset på høyre og venstre side. **B**
3. Fjern laskene nede på festedelene. **C**



### Forberede apparatet

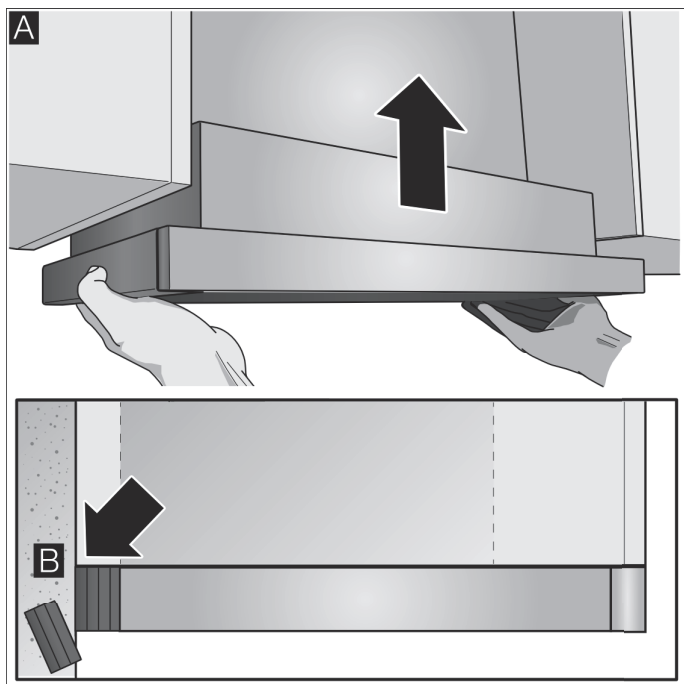
1. Stikk den vedlagte strømledningen i apparatet. **A**
2. Sikre strømledningen med trekkavlastningen. **B**



## Installasjon

### Henge apparatet på plass

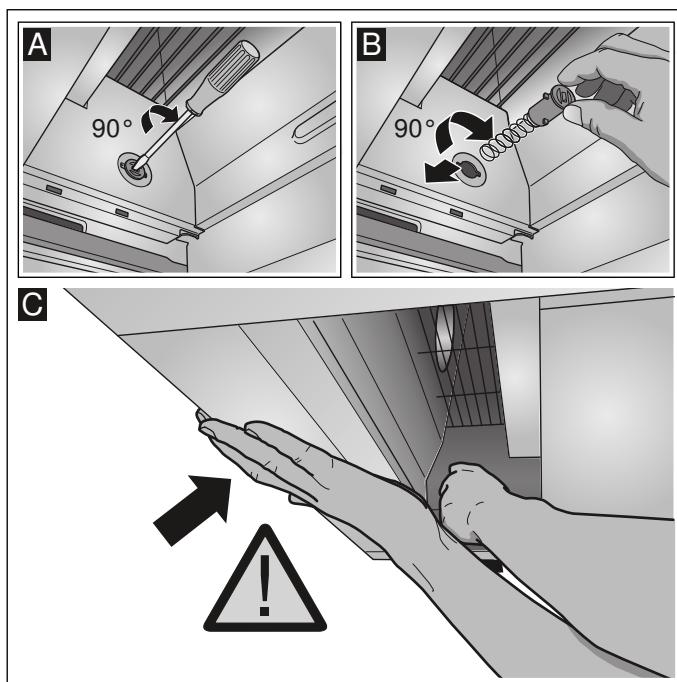
1. Heng apparatet på plass og juster det. **A**
2. Mål avstanden mellom apparatet og veggen og tegn den opp på vegglisten.
3. Ved behov må vegglisten forkortes til nødvendig mål. **B**



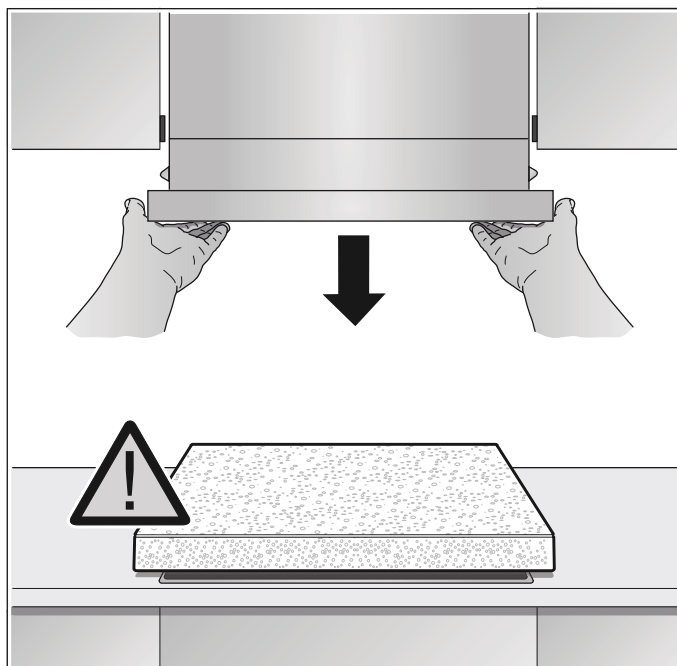
### Hekte løs apparatet

**Merk:** Beskytt koketoppen med en styropor-del fra emballasjen før du hekter løs apparatet.

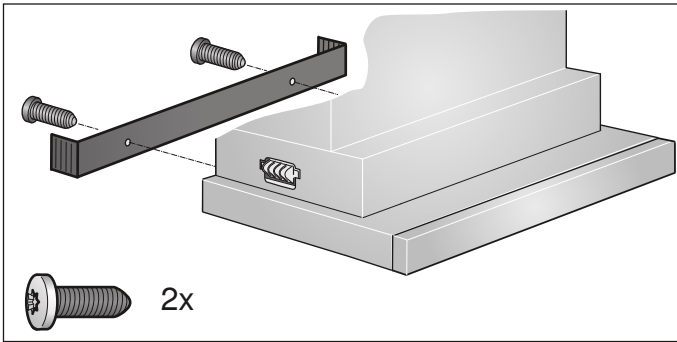
1. Trykk inn festebolten med et flatt skrujern og vri den 90 ° til den smekker i lås. **A**
2. Trykk festebolten lett inn med fingeren og vri den til kilen løsner fra huset. **B**  
Trekk lett i festebolten mens du holder under apparatet med den andre hånden. **C**



3. Ta apparatet forsiktig av.



4. Skru fast vegglisten.

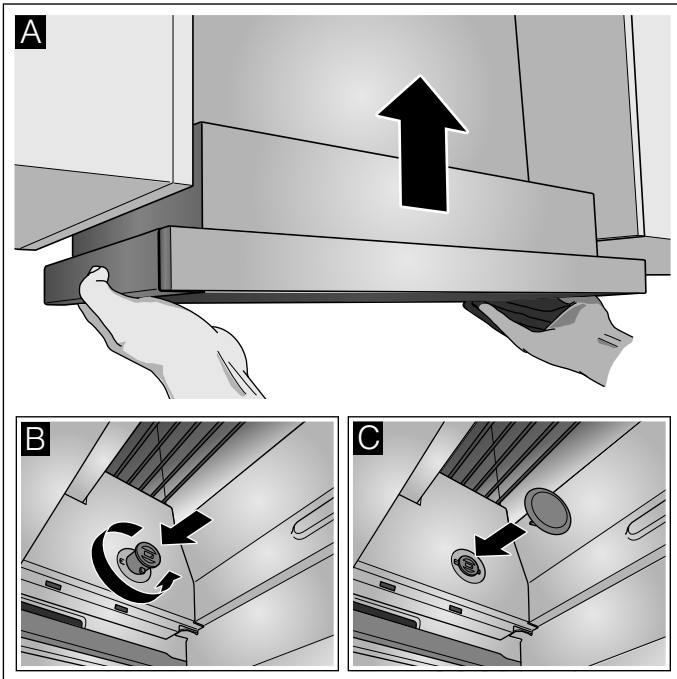


5. Trykk inn festebolten og vri den 90°.

**Merk:** Festedelene på venstre og høyre side på apparatet må være bevegelige.

### Sluttmontering

1. Heng apparatet på plass. **A**
2. Lås fast festeboltene på venstre og høyre side. **B**
3. Trykk blindpluggene på plass på venstre og høyre side. **C**



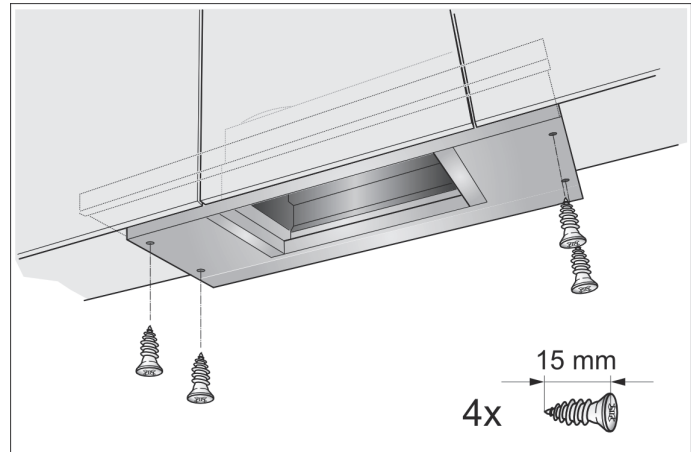
4. Koble til det elektriske.

**Merk:** Huset til avtrekkshetten kan avskjermes i overskapet. Her må du passe på følgende:

- Mellomplaten må ikke legges oppå huset til avtrekkshetten.
- Den fremre skjermen må ikke festes til huset.
- Det må være tilgang til filterskift og vedlikehold.

### Apparatbredde 90 cm:

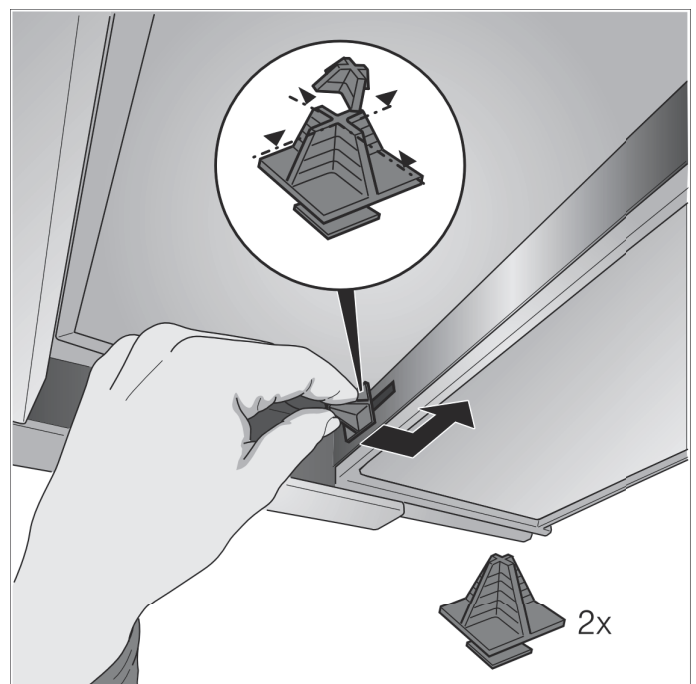
Skru også apparatet fast til overskapene på siden.



### Endre stoppunktet til filteruttrekket

På enkelte apparatutførelser kan stoppunktet til filteruttrekket endres. På disse apparatene følger det med en avstandsholder for å kunne justere gripelisten til apparatet slik at den flukter med innbyggingsmodulen.

1. Dra filteruttrekket forover.
2. Forkort avstandsholderen som ønsket, og stikk den i den angitte åpningen.



## Feste rørforbindelser

**Merk:** Dersom det brukes aluminiumsrør, må du glatte ut tilkoblingsområdet på forhånd.

### Avluftsør Ø 150 mm (anbefalt størrelse)

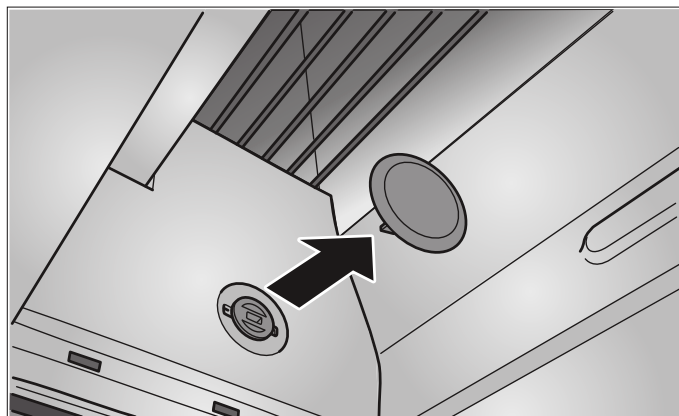
Avluftsøret festes direkte på luftstussen og tettes til.

### Avluftsør Ø 120 mm

1. Reduksjonsstussen festes direkte på luftstussen.
2. Avluftsøret festes til reduksjonsstussen.
3. Begge forbindelsesstedene må tettes på egnet måte.

## Ta ut apparatet

1. Koble fra den elektriske forbindelsen.
2. Løsne rørforbindelsene.
3. Demonter metall-fettfilteret.
4. Ta av blindpluggene på festet.



5. Hekt løs apparatet, se avsnittet "Hekte løs apparatet".



# Sisällysluettelo

<b>KÄYTTÖOHJE</b> .....	<b>34</b>
 <b>Määräystenmukainen käyttö</b> .....	<b>34</b>
 <b>Tärkeitä turvaohjeita</b> .....	<b>34</b>
 <b>Ympäristönsuojelu</b> .....	<b>36</b>
 <b>Toimintatavat</b> .....	<b>36</b>
 <b>Koneen käyttö</b> .....	<b>37</b>
 <b>Puhdistus ja huolto</b> .....	<b>39</b>
 <b>Mitä tehdä häiriön sattuessa?</b> .....	<b>41</b>
 <b>Huoltopalvelu</b> .....	<b>41</b>
<b>ASENNUSOHJE</b> .....	<b>42</b>
 <b>Tärkeitä turvaohjeita</b> .....	<b>43</b>
 <b>Yleiset ohjeet</b> .....	<b>44</b>
 <b>Asennus</b> .....	<b>46</b>

## KÄYTTÖOHJE

Lisätietoja tuotteista, varusteista, varaosista ja palveluista löydät Internetistä: [www.siemens-home.fi](http://www.siemens-home.fi) ja Online-Shopista: [www.siemens-eshop.com](http://www.siemens-eshop.com)

### Määräystenmukainen käyttö

Lue tämä käyttöohje huolellisesti. Vasta sitten voit käyttää laitettasi turvallisesti ja oikein. Säilytä käyttö- ja asennusohje myöhempää käyttöä tai seuraavaa käyttäjää varten.

Turvallinen käyttö on taattu vain, kun asennus tehdään ammattitaitoisesti asennusohjeita noudattaen. Asentaja vastaa moitteettomasta toiminnasta laitteen asennuspaikassa.

Tämä laite on tarkoitettu yksityisille kotitalouksille ja kodinomaiseen ympäristöön. Laitetta ei ole tarkoitettu ulkokäyttöön. Pidä laitetta käytön aikana silmällä. Valmistaja ei vastaa vahingoista, jotka aiheutuvat asiattomasta tai virheellisestä käytöstä.

Tämä laite on tarkoitettu käytettäväksi enintään 2000 metrin korkeudella merenpinnasta.

Laitetta voivat käyttää yli 8-vuotiaat lapset ja henkilöt, joiden fyysiset ominaisuudet, aistit tai henkiset valmiudet ovat rajoittuneet tai joilta puuttuu tarvittava kokemus ja osaaminen, jos heitä valvoo heidän turvallisuudestaan vastaava henkilö tai heitä on opastettu laitteen turvallisessa käytössä ja he ovat ymmärtäneet laitteen vaarat.

Lapset eivät saa leikkiä laitteella. Lapset eivät saa puhdistaa tai huoltaa laitetta, paitsi jos he ovat täyttäneet 8 vuotta ja heidän toimiaan valvotaan.

Pidä alle 8-vuotiaat lapset poissa laitteen ja liitäntäjohdon läheltä.

Tarkasta laite, kun olet purkanut sen pakkauksesta. Jos laitteessa on kuljetusvaurioita, älä kytke laitetta käyttöön.

Tätä laitetta ei ole suunniteltu käytettäväksi ulkopuolisen ajastimen tai kauko-ohjaimen kanssa.

### Tärkeitä turvaohjeita

#### Varoitus

##### **Tukehtumisvaara!**

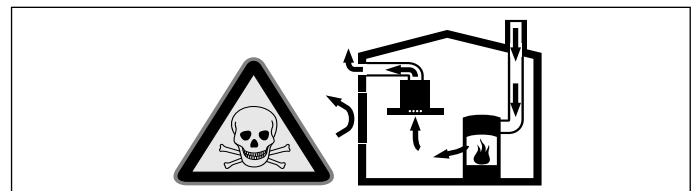
Pakkausmateriaali on vaarallista pikkulapsille. Älä anna lasten leikkiä pakkausmateriaalilla.

#### Varoitus

##### **Hengenvaara!**

Takaisin virtaavat poistoilmakaasut voivat aiheuttaa myrkytyksen.

Huolehdi aina riittävästä tuloilmasta, jos laitetta käytetään poistoilmakäytössä yhdessä huoneilmaa tarvitsevan tulisijan kanssa.

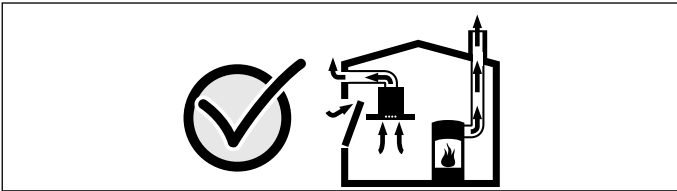


Huoneilmaa tarvitsevat tulisijat (esim. kaasu-, öljy-, puu- tai hiilikäyttöiset lämmityslaitteet, läpivirtauskuumennin, vedenkuumennin) ottavat polttoilman huonetilasta ja johtavat poistoilman poistoilmalaitteen (esim. savutorven) kautta ulos.

Tuuletin imee keittiöstä ja sen viereisistä huoneista ilmaa - tämä on korvattava riittävällä tuloilmalla - muutoin syntyy alipaine. Myrkylliset kaasut imeytyisivät takaisin huoneisiin savutorvesta tai poistoilmakanavasta.

- Siksi on huolehdittava aina riittävästä tuloilmasta.
- Seinään asennettu tuloilma-/poistoilmalaatikko ei yksin takaa raja-arvoissa pysymistä.

Turvallisuussyistä ei huoneessa, johon tuuletin on asennettu, vallitseva alipaine saa olla korkeampi kuin 4 Pa (0,04 mbar). Tämä saavutetaan, jos avattavista ja suljettavista aukoista kuten ovista, ikkunoista, tuloilma/poistoilma-seinäaukoista tai muista teknisistä toimenpiteistä johtuen palamisilman tilalle pääsee virtaamaan korvausilmaa.



Tuulettimen asentamista suunniteltaessa on kysyttävä neuvoa paikalliselta nuohoojalta, hän pystyy arvioimaan talon tuuletusta koskevan kokonaisratkaisun ja suosittelemaan sopivat tuuletusta koskevat toimenpiteet.

Mikäli tuuletinta käytetään vain kiertoilmakäytössä, käyttö on mahdollista ilman rajoituksia.

### **⚠ Varoitus** **Palovaara!**

- Rasvasuodattimeen kerääntynyt rasva voi syttyä tuleen.

#### **Puhdista rasvasuodatin vähintään 2 kuukauden välein.**

Älä käytä laitetta koskaan ilman rasvasuodatinta.

- Rasvasuodattimeen kerääntynyt rasva voi syttyä tuleen. Älä pidä avotulta liesituulettimen läheisyydessä (esim. älä liekitä ruokia). Liesituulettimen saa asentaa kiinteillä polttoaineilla toimivien (esim. puu- tai hiililämmitteisten) liesien yläpuolelle vain, kun liesi on varustettu suljetulla, kiinteällä kannella. Kipinöitä ei saa muodostua.

- Kuuma öljy ja rasva syttyvät helposti palamaan. Älä jätä kuumaa öljyä tai rasvaa ilman valvontaa. Älä sammuta tulipaloa vedellä. Kytke keittoalue pois päältä. Tukahduta liekit varovasti kannella tai palopeitteellä tai vastaavalla.
- Kaasukeittoalueet, joilla ei ole astiaa, muodostavat käytössä erittäin korkean kuumuuden. Sen päälle asennettu liesituuletin voi vaurioitua tai syttyä tuleen. Käytä kaasukeittoaluetta vain siten, että keittoastia on keittoalueella.
- Useamman kaasukeittoalueen samanaikaisesta käytöstä kehittyy korkea kuumuus. Sen päälle asennettu liesituuletin voi vaurioitua tai syttyä tuleen. Älä käytä kahta kaasulla toimivaa keittoaluetta isolla liekillä samanaikaisesti pidempään kuin 15 minuuttia. Suurtehopoltin (yli 5 kW), esim. wokki, vastaa kahden kaasupolttimen tehoa.

### **⚠ Varoitus** **Palovamman vaara!**

Käden ulottuvilla olevat osat kuumenevat käytössä. Älä kosketa kuumia osia. Pidä lapset poissa laitteen läheltä.

### **⚠ Varoitus** **Loukkaantumisvaara!**

- Laitteen sisäpuolella olevat rakenneosat voivat olla teräväreunaiset. Käytä suojakäsineitä.
- Laitteen päälle asetetut esineet voivat pudota. Älä aseta mitään esineitä laitteen päälle.
- LED-lamppujen valo on hyvin kirkas ja se voi vahingoittaa silmiä (riskiluokka 1). Älä katso suoraan LED-valoon yli 100 sekuntia kauempaa.

### **⚠ Varoitus** **Sähköiskun vaara!**

- Viallinen laite voi aiheuttaa sähköiskun. Älä kytke viallista laitetta päälle. Irrota verkkopistoke tai kytke sulake sulakerasiassa pois päältä. Soita huoltopalveluun.
- Epäasianmukaiset korjaukset ovat vaarallisia. Vain koulutukseemme osallistunut huoltopalvelun teknikko saa tehdä korjauksia ja vaihtaa vaurioituneita liitäntäjohtoja. Jos laite on rikki, irrota verkkopistoke tai kytke sulake sulakerasiassa pois päältä. Soita huoltopalveluun.

- Laitteeseen pääsevä kosteus voi aiheuttaa sähköiskun. Älä käytä painepesuria tai höyrysuihkua.

## Vahinkojen syyt

### Huomio!

Syöpmisen aiheuttama vioittumisen vaara. Käynnistä laite aina ruokaa laittaessasi, siten estät kondenssiveden kerääntymisen laitteeseen. Kondenssivesi voi aiheuttaa syöpmistä.

Vaihda vialliset lamput heti, jotta estät muiden lamppujen ylikuormittumisen.

Vioittumisen vaara sähköosiin tunkeutuvan kosteuden johdosta. Älä puhdista valitsimia määrällä liinalla.

Ulkopintojen vioittuminen vääränlaisen puhdistuksen johdosta. Puhdista jaloteräspinnat vain hiontasuunnassa. Säätolaitteiden puhdistamiseen ei saa käyttää jaloteräksen puhdistusaineita.

Ulkopintojen vioittuminen vahvojen ja hankaavien puhdistusaineiden johdosta. Älä käytä vahvoja ja hankaavia puhdistusaineita.

Paluukosteuden aiheuttama vaurioitumisvaara. Asenna laitteesta lähtevä poistoilmakanava hieman kaltevaksi (1° kaltevuus).

## Ympäristönsuojelu

Uusi laitteesi on erityisen energiatahokas. Tässä annamme vihjeitä, miten voit säästää laitetta käyttäessäsi vielä enemmän energiaa, ja kerromme laitteen asianmukaisesta hävittämisestä.

### Energiansäästö

- Varmista keittäessäsi riittävä tuloilman saanti, jotta liesituuletin toimii tehokkaasti ja käyttöäänit ovat vähäiset.
- Sovita tuuletusteho ruokahöyryjen määrään. Käytä intensiivitehoa vain tarpeen mukaan. Pienempi tuuletusteho tarkoittaa pienempää energiankulutusta.
- Jos ruokahöyryjä on runsaasti, valitse ajoissa suurempi tuuletusteho. Ruokahöyryt, jotka ovat jo levinneet keittiöön, vaativat liesituulettimen pidemmän käytön.
- Kytke liesituuletin pois päältä, kun sitä ei enää tarvita.
- Kytke valo pois päältä, kun sitä ei enää tarvita.
- Puhdista ja vaihda suodattimet annetuin aikaväleihin, jotta tuuletusteho pysyy hyvänä ja vältät palovaaran.

## Ympäristöystävällinen hävittäminen

Hävitä pakkaus ympäristöystävällisesti.



Tämän laitteen merkintä perustuu käytettyjä sähkö- ja elektroniikkalaitteita (waste electrical and electronic equipment - WEEE) koskevaan direktiiviin 2012/19/EU.

Tämä direktiivi määrittää käytettyjen laitteiden palautus- ja kierrätys-säännökset koko EU:n alueella.



## Toimintatavat

### Toiminta hormiin liitettynä



Liesituulettimen imemä ilma johdetaan rasvasuodattimien puhdistamana hormijärjestelmän kautta ulkoilmaan.

**Huomautus:** Poistoilmaa ei saa johtaa toiminnassa olevaan savukanavaan tai ilmanvaihtohormiin eikä hormiin, joka on tarkoitettu tulisijojen sijoitushuoneiden ilmanvaihtoon.

- Mikäli poistoilma johdetaan savukanavaan tai ilmanvaihtohormiin, joka ei ole käytössä, on siihen saatava lupa paikalliselta nuohoojalta.
- Jos poistoilma johdetaan ulos ulkoseinän läpi, tulee käyttää teleskooppiiliitosta.

### Kiertoilmakäyttö



Liesituulettimen imemä ilma palautetaan rasvasuodattimien ja aktiivihiihiisuodattimen puhdistamana takaisin keittiöön.

**Huomautus:** Kun liesituuletin on huoneilmaan palauttava, aktiivihiihiisuodattimen tulee olla asennettuna, jotta keittiöön ei jää hajuja ja käryjä. Katso tuotetiedoista, mitä mahdollisuuksia on käyttää liesituuletinta huoneilmaan palauttavana tai kysy neuvoja alan liikkeestä. Tarpeellisia lisävarusteita saat kodinkoneliikkeestä tai huoltopalvelusta.

## Koneen käyttö

Ohjekirja on tarkoitettu eri laitemalleille. Tästä johtuen on mahdollista, että kaikki tässä kuvatut ominaisuudet ja varusteet eivät koske hankkimaasi laitetta.

### Ohjauspaneeli vaihtoehto 1



Selostus	
①	Tuuletin päälle/pois
☀️	Valo päälle/pois/himmennys
-	Tuuletustehon lasku/tuulettimen jälkitoiminto
+	Tuuletustehon nosto/intensiiviteho 1, 2
b	boost-toiminto (hetkellinen maksimiteho)
↳	Tuulettimen jälkitoiminto

### Liesituulettimen asetus

#### Kytkeminen päälle

- Vedä esiin vedettävä suodatin ulos ja näppää symbolia ①. Tuuletin kytkeytyy teholle 2.
- Muuta tuulettimen tehoa näppäämällä symbolia + tai -.

**Huomautus:** Kun esiin vedettävä suodatin on työnnetty sisään, voidaan valita vain tuuletustehot 1, 2 ja 3.

#### Kytkeminen pois päältä

Näppää symbolia ①. Työnä esiin vedettävä suodatin sisään.

### Intensiiviteho

Kun käryjä ja keittiöhöyryä on runsaasti, voit käynnistää intensiivitehon.

Näppää symbolia + kun tuuletin on teholla 3.

Intensiiviteho 1 int aktivoituu. Kun näppäät uudelleen symbolia +, intensiiviteho 2 int aktivoituu.

Elektroniikka kytkee tuulettimen noin 6 minuutin kuluttua automaattisesti pienemmälle tuuletusteholle. Jos haluat katkaista intensiivitehon ennen ennalta asetetun ajan päättymistä, näppää symbolia - kunnes haluamasi tuuletusteho on saavutettu.

#### Boost-toiminto

Boost-toiminto on hetkellinen maksimiteho, joka voidaan aktivoida tuulettimen jokaisen asetuksen yhteydessä.

Näppää symbolia b. Tuuletin kytkeytyy aikaisemmin asetetulle teholle noin 20 sekunnin kuluttua.

### Tuulettimen jälkikäynti

Näppää symbolia ↳ tai työnä esiin vedettävä suodatin sisään, kun tuuletin on käynnissä.

Tuuletin kytkeytyy noin 10 minuutin kuluttua automaattisesti pois päältä.

**Huomautus:** Käynnistä liesituuletin, ennen kuin aloitat ruoanvalmistuksen, ja kytke se pois toiminnasta vasta muutaman minuutin kuluttua lopetettuasi ruoanvalmistuksen. Näin keittiöhöyry poistuu tehokkaasti.

### Valo

Voit kytkeä valon päälle tai pois päältä milloin tahansa, myös kun tuuletin ei ole päällä.

Näppää symbolia ☀️.

#### Kirkkauden asetus

Pidä symboli ☀️ painettuna, kunnes haluamasi kirkkaus on saavutettu.

### Kyllästysasteen näyttö

Jos metallisen rasvasuodattimen tai aktiivihiiisuodattimen kyllästysaste on saavutettu, kuuluu noin 4 sekunnin ajan äänimerkki, kun tuuletin kytketään pois päältä.

Näyttöön ilmestyy lisäksi tähän liittyvä symboli:

- **Metallisuodatin:** ☒
- **Aktiivihiiisuodatin:** ↕

Puhdista rasvasuodattimet tai vaihda aktiivihiiisuodatin viimeistään nyt.

Metallisten rasvasuodattimien puhdistusohjeen löydät luvusta **Puhdistus ja huolto**.

Kun kyllästysasteen näytöt vilkkuvat, voit nollata ne. Näppää sitä varten symbolia -.

#### Näytön muuttaminen huoneilmaan palauttavaan toimintaan sopivaksi

Kiertoilmakäyttöä varten on elektroninen ohjaus muutettava vastaavasti:

- Liesituulettimen tulee olla liitettyä ja kytkettyä pois päältä.
- Näppää samanaikaisesti symboleja ① ja ↳ ja pidä painettuina, kunnes näyttö ☒ ↕ kiertoilmakäytön aloitusarjan yhteydessä palaa. Kun näppäät valitsinyhdistelmää uudelleen ja pidät painettuna, näyttö ☒ ↕ palaa CleanAir-kiertoilmamoduulin yhteydessä.
- Kun painat uudelleen valitsinyhdistelmää ja pidät painettuna, elektroninen ohjaus muuttuu poistoilmakäyttöön sopivaksi (näyttö ☒).

### Äänimerkki

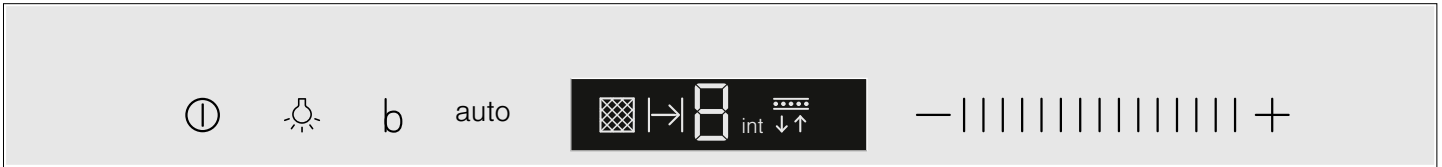
#### Äänimerkin kytkeminen päälle

Näppää ja pidä symboleja ① ja + painettuina n. 3 sekunnin ajan tuuletin pois päältä kytkettynä. Vahvistukseksi kuuluu äänimerkki.

#### Äänimerkin kytkeminen pois päältä

Toimi samalla tavoin kuin kohdassa "Äänimerkin poiskytkentä" neuvotaan.

## Ohjauspaneeli vaihtoehto 2



### Selostus

⓪	Tuuletin päälle/pois
💡	Valo päälle/pois/himmennys
b	boost-toiminto (hetkellinen maksimiteho)
auto	Automaattitoiminto ja tuulettimen jälkitoiminto
-   +	Tuuletustehojen säätöalue

## Liesituulettimen asetus

### Kytkeminen päälle

- Vedä esiin vedettävä suodatin ulos ja näppää symbolia ⓪. Tuuletin kytkeytyy teholle 2.
- Muuta halutessasi tuulettimen tehoa liikuttamalla sormeasi säätöalueella |||.

**Huomautus:** Kun esiin vedettävä suodatin on työnnetty sisään, voidaan valita vain tuuletustehot 1, 2 ja 3.

### Kytkeminen pois päältä

Näppää symbolia ⓪. Työnnä esiin vedettävä suodatin sisään.

## Intensiiviteho

Kun käryjä ja keittiöhöyryä on runsaasti, voit käynnistää intensiivitehon.

Liikuta sormeasi säätöalueella ||| oikealle. Valittavissa ovat intensiivitehot 1 int ja 2 int.

Elektroniikka kytkee tuulettimen noin 6 minuutin kuluttua automaattisesti pienemmälle tuuletusteholle. Jos haluat katkaista intensiivitehon ennen ennalta asetetun ajan päättymistä, liikuta sormeasi säätöalueella ||| vasemmalle, kunnes haluamasi tuuletusteho on saavutettu.

### Boost-toiminto

Boost-toiminto on hetkellinen maksimiteho, joka voidaan aktivoida tuulettimen jokaisen asetuksen yhteydessä.

Näppää symbolia b. Tuuletin kytkeytyy aikaisemmin asetetulle teholle noin 20 sekunnin kuluttua.

## Tuulettimen jälkikäynti

Jos työnnät esiin vedettävän suodattimen sisään, kun liesituuletin on käynnissä, jälkitoiminta aktivoituu.

Tuuletin kytkeytyy noin 10 minuutin kuluttua automaattisesti pois päältä.

## Automaattitoiminto

### Kytkeminen päälle

- Näppää symbolia ⓪. Tuuletin kytkeytyy teholle 2.
- Näppää symbolia auto. Tunnistin kytkee tuulettimen automaattisesti optimaaliselle tuuletusteholle 1, 2 tai 3.

### Kytkeminen pois päältä

Kytke automaattitoiminto pois päältä näppäämällä symbolia auto tai symbolia ⓪.

Tuuletin kytkeytyy automaattisesti pois päältä, jos tunnistin ei tunnista enää huoneilman laadun muutosta. Automaattitoiminnon toiminta-aika on enintään 4 tuntia.

## Tunnistinohjaus

Automaattikäytössä liesituulettimen tunnistin tunnistaa keittämis- ja paistamishajujen voimakkuuden. Liesituuletin kytkeytyy tunnistimen asetuksesta riippuen automaattisesti toiselle tuuletusteholle.

Herkkyden tehdasasetus: 3

Herkkyden matalin asetus: 1

Herkkyden korkein asetus: 5

Jos tunnistinohjaus reagoi liian nopeasti tai liian hitaasti, voit muuttaa asetusta vastaavasti:

1. Kun tuuletin on kytketty pois päältä, pidä symboli auto painettuna 4 sekunnin ajan. Asetus näkyy näytössä.
2. Voit muuttaa tunnistinohjauksen asetusta liikuttamalla sormeasi säätöalueella ||| oikealle tai vasemmalle.
3. Vahvista valinta pitämällä symboli auto painettuna noin 4 sekunnin ajan.

## Valo

Voit kytkeä valon päälle tai pois päältä milloin tahansa, myös kun tuuletin ei ole päällä.

Näppää symbolia 💡.

### Kirkkauden asetus

Pidä symboli 💡 painettuna, kunnes haluamasi kirkkaus on saavutettu.

## Kyllästysasteen näyttö

Jos metallisen rasvasuodattimen tai aktiivihiihluosuodattimen kyllästysaste on saavutettu, kuuluu noin 4 sekunnin ajan äänimerkki, kun tuuletin kytketään pois päältä.

Näyttöön ilmestyy lisäksi tähän liittyvä symboli:

- **Metallisuodatin:** 
- **Aktiivihiihluosuodatin:** 

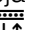


Puhdista rasvasuodattimet tai vaihda aktiivihiihluosuodatin viimeistään nyt.

Metallisten rasvasuodattimien puhdistusohjeen löydät luvusta **Puhdistus ja huolto**.

Kun kyllästysasteen näytöt vilkkuvat, voit nollata ne. Näppää sitä varten symbolia -.

### Näytön muuttaminen huoneilmaan palauttavaan toimintaan sopivaksi

Kiertoilmakäyttöä varten on elektroninen ohjaus muutettava vastaavasti:

- Liesituulettimen tulee olla liitettynä ja kytkettynä pois päältä.
- Näppää samanaikaisesti symboleja ① ja **auto** ja pidä painettuina, kunnes näyttö  kiertoilmakäytön aloitussarjan yhteydessä palaa. Kun näppäät valitsinyhdistelmää uudelleen ja pidät painettuna, näyttö  palaa CleanAir-kiertoilmamoduulin yhteydessä.
- Kun painat uudelleen valitsinyhdistelmää ja pidät painettuna, elektroninen ohjaus muuttuu poistoilmakäyttöön sopivaksi (näyttö .

## Äänimerkki

### Äänimerkin kytkeminen päälle

Näppää ja pidä symboleja ① ja + painettuina n. 3 sekunnin ajan tuuletin pois päältä kytkettynä. Vahvistukseksi kuuluu äänimerkki.

### Äänimerkin kytkeminen pois päältä

Toimi samalla tavoin kuin kohdassa "Äänimerkin poiskytkentä" neuvotaan.



## Puhdistus ja huolto

### ⚠ Varoitus

#### Palovamman vaara!

Laitteeseen käytön aikana, erityisesti lamppujen alueelta. Anna laitteen jäähtyä ennen puhdistamista.

### ⚠ Varoitus

#### Sähköiskun vaara!

Laitteeseen pääsevä kosteus voi aiheuttaa sähköiskun. Puhdista laite vain kostealla liinalla. Irrota ennen puhdistusta verkkopistoke pistorasiasta tai irrota sulake tai kytkä sitä vastaava automaattisulake pois päältä.

### ⚠ Varoitus

#### Sähköiskun vaara!

Laitteeseen pääsevä kosteus voi aiheuttaa sähköiskun. Älä käytä painepesuria tai höyrystysuhkua.

### ⚠ Varoitus

#### Loukkaantumiskaava!

Laitteen sisäpuolella olevat rakenneosat voivat olla teräväreunaiset. Käytä suojakäsineitä.

## Puhdistusaine

Jotta eri pinnat eivät vahingoitu vääristä puhdistusaineista, noudata taulukon ohjeita. Älä käytä

- voimakkaita tai hankaavia puhdistusaineita,
- vahvasti alkoholipitoisia puhdistusaineita,
- kovia hankaustyynejä tai puhdistussieniä,
- painepesuria tai höyrystysuhkua.

Huuhtelee uudet sieniliinat huolellisesti ennen käyttöä.

Noudata kaikkia puhdistusaineissa olevia ohjeita ja varoituksia.

Alue	Puhdistusaine
Teräs	Kuuma astianpesuaineliuos: Puhdista talousliinalla ja kuivaa pehmeällä liinalla. Puhdista jaloteräspinnat vain hiontasuunnassa. Huoltopalvelusta tai alan liikkeistä on saatavana erillistä teräksenhoitoainetta. Sivele pinnalle hyvin ohut kerros hoitoainetta pehmeällä liinalla.
Maalatut pinnat	Kuuma astianpesuaineliuos: Puhdista kostealla talousliinalla ja kuivaa pehmeällä liinalla. Älä käytä teräksenpuhdistusainetta.
Alumiini ja muovi	Lasinpesuaine: Puhdista pehmeällä liinalla.
Lasi	Lasinpesuaine: Puhdista pehmeällä liinalla. Älä käytä puhdistuslastaa.
Valitsimet	Kuuma astianpesuaineliuos: Puhdista kostealla talousliinalla ja kuivaa pehmeällä liinalla. Laitteen sisään pääsevä kosteus aiheuttaa sähköiskun vaaran. Kosteus aiheuttaa elektronisten osien vaurioitumisvaaran. Älä puhdista valitsimia märällä liinalla. Älä käytä teräksenpuhdistusainetta.



## Metallisten rasvasuodattimien puhdistaminen

Ohjekirja on tarkoitettu eri laitemalleille. Tästä johtuen on mahdollista, että kaikki tässä kuvatut ominaisuudet ja varusteet eivät koske hankkimaasi laitetta.

### **⚠ Varoitus**

#### **Palovaara!**

Rasvasuodattimeen kerääntynyt rasva voi syttyä tuleen.

**Puhdista rasvasuodatin vähintään 2 kuukauden välein.**

Älä käytä laitetta koskaan ilman rasvasuodatinta.

### **Huomautuksia**

- Älä käytä voimakkaita, happamia tai emäksisiä pesuaineita.
- Kun puhdistat metalliset rasvasuodattimet, muista puhdistaa kostealla liinalla myös rasvasuodattimien pidike laitteessa.
- Voit pestä metalliset rasvasuodattimet astianpesukoneessa tai käsin.

### **Käsin:**

**Huomautus:** Jos lika on pinttynyt, käytä rasvaa irrottavaa erikoispuhdistusainetta. Voit tilata tuotetta huoltopalvelusta.

- Liota rasvasuodattimia kuumassa pesuliouksessa.
- Harjaa ne sitten puhtaaksi ja huuhtelee huolellisesti.
- Anna rasvasuodattimien valua kuivaksi.

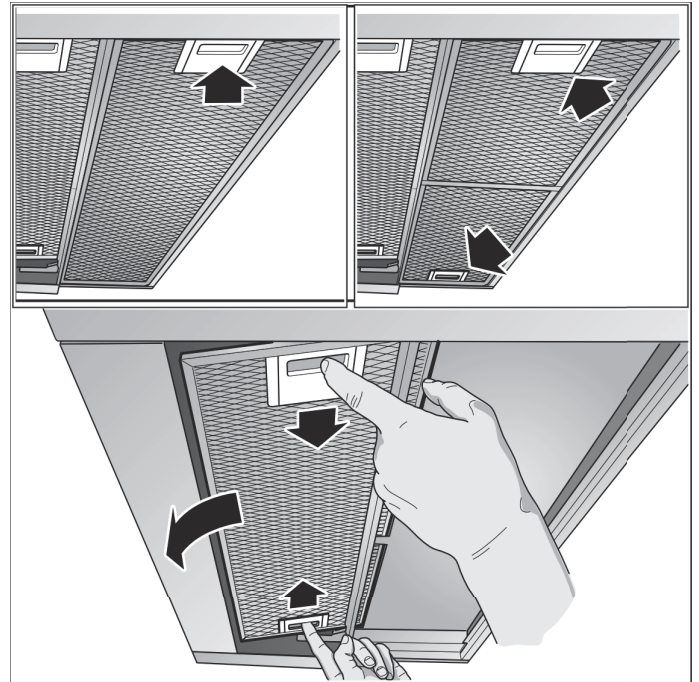
### **Astianpesukoneessa:**

**Huomautus:** Suodattimien väri saattaa vähän muuttua, kun peset ne astianpesukoneessa. Se ei kuitenkaan vaikuta rasvasuodattimien toimintaan.

- Älä pese erittäin rasvaisia metallisia rasvasuodattimia yhdessä astioiden kanssa.
- Aseta rasvasuodattimet väljästi astianpesukoneeseen. Suodattimet eivät saa jäädä puristuksiin.

## Metallisen rasvasuodattimen irrotus

1. Avaa lukitsin ja käännä metallinen rasvasuodatin alas. Pidä samalla toisella kädellä kiinni rasvasuodattimen pohjasta.
2. Irrota metallinen rasvasuodatin pidikkeestä.



### **Huomautuksia**

- Metallisen rasvasuodattimen pohjalle voi kertyä rasvaa.
  - Varo kallistamasta metallista rasvasuodatinta, jotta vältät rasvan tippumisen.
3. Puhdista metallinen rasvasuodatin.

## Metallisen rasvasuodattimen asennus

1. Asenna metallinen rasvasuodatin paikalleen. Pidä samalla toisella kädellä kiinni metallisen rasvasuodattimen pohjasta.
2. Käännä metallinen rasvasuodatin ylös ja napsauta lukitsin kiinni.

## Mitä tehdä häiriön sattuessa?

Pienet viat voi usein poistaa itse. Mikäli vikaa ei voi poistaa seuraavien vihjeiden perusteella, ota yhteys huoltoon.

### Varoitus

#### Sähköiskun vaara!

Epäasianmukaiset korjaukset ovat vaarallisia. Vain koulutukseemme osallistunut huoltopalvelun teknikko saa tehdä korjauksia ja vaihtaa vaurioituneita liitäntäjohtoja. Jos laite on rikki, irrota verkkopistoke tai kytke sulake sulakerasiassa pois päältä. Soita huoltopalveluun.

### Häiriötaulukko

Häiriö	Mahdollinen syy	Ratkaisu
Laitte ei toimi	Pistoke ei ole pistotasiassa	Liitä laite sähköverkkoon
	Sähkökatko	Tarkasta, toimivatko muut laitteet keittiössä
	Sulake palanut	Tarkista sulakerasiasta, onko laitteen sulake kunnossa

### LED-valaisimet

Vialliset LED-valaisimet saa vaihtaa vain valmistaja, valtuutettu huoltoliike tai vastaavat asennusoikeudet omaava henkilö (sähköasentaja).


### Varoitus

#### Loukkaantumisvaara!

LED-lamppujen valo on hyvin kirkas ja se voi vahingoittaa silmiä (riskiluokka 1). Älä katso suoraan LED-valoon yli 100 sekuntia kauempaa.

## Huoltopalvelu

Ilmoita soittaessasi laitteen mallinumero (E-Nr.) ja sarjanumero (FD-Nr.), jotta saat heti pätevät neuvot. Numerot löytyvät laitteen sisäpuolelle kiinnitetystä tyyppikilvestä (irrota ensin metallinen rasvasuodatin). Jotta löydät tiedot tarvittaessa helposti, voit kirjoittaa laitteesi tiedot ja huoltopalvelun puhelinnumeron tähän.

E-Nr.	FD-Nr.
Huoltopalvelu 	

Ota huomioon, että huoltopalvelun asentajan käynti käyttövirheen takia aiheuttaa Sinulle kustannuksia myös takuuajana.

Kaikkien maiden yhteystiedot löydät oheisesta huoltoliikeluettelosta.

### Korjaustilaus ja neuvonta häiriötilanteissa

**FIN** 020 751 0700

Lankapuhelimesta 8,28 snt/puhelu + 7 snt/min (alv 24%)  
Matkapuhelimesta 8,28 snt/puhelu + 17 snt/min (alv 24%)

Luota valmistajan osaamiseen. Näin varmistat, että kodinkoneesi korjaa koulutettu huoltoteknikko, joka käyttää koneeseen tarkoitettuja alkuperäisiä varaosia.

### Varusteet

(eivät sisälly toimitukseen)

**Huomautus:** Ohjekirja on tarkoitettu eri laitemalleille. Ohjekirjassa voi olla kuvattuna lisävarusteita, joita ei ole laitteessasi.

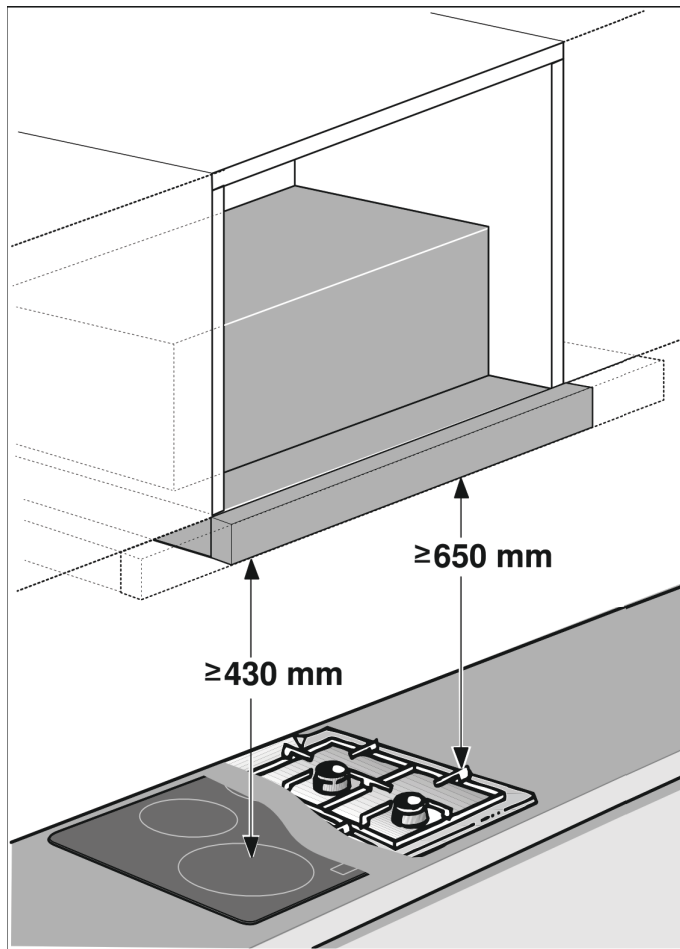
**Huomautus:** Noudata lisävarusteen asennusohjetta.

Varuste	Tilausnumero
<b>Ensiasennussarja:</b>	
Kiertoilmakäytön aloitussarja	LZ45650
Vaihtosuodatin aloitussarjaa varten	LZ45610
<b>Ensiasennussarja:</b>	
CleanAir-kiertoilmamoduuli	LZ46800
Vaihtosuodatin CleanAir-kiertoilmamoduulia varten	LZ46810
<b>Alennuskehys:</b>	
Laitteveys 60 cm	LZ46600
<b>Alennuskehys:</b>	
Laitteveys 90 cm	LZ49600
<b>Asennussarja:</b>	
Yläkaappi 90 cm	LZ49200

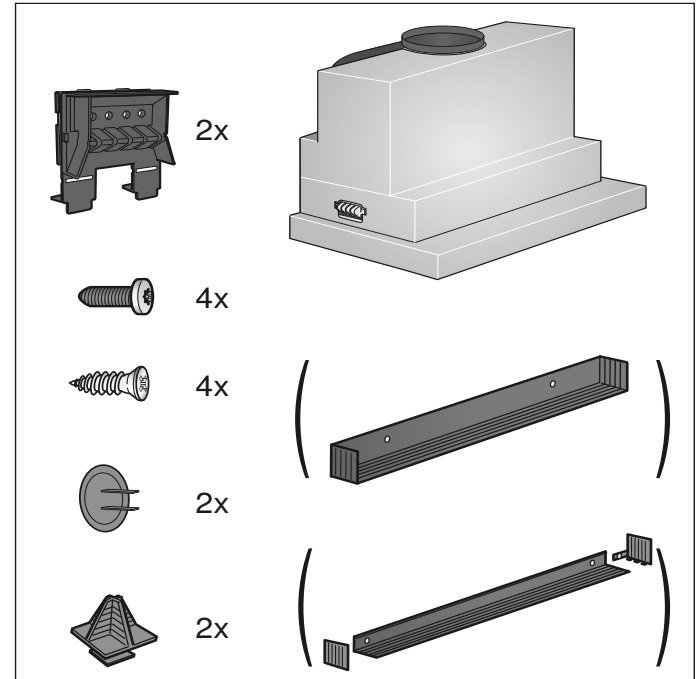
# ASENNUSOHJE

Ohjekirja on tarkoitettu eri laitemalleille. Tästä johtuen on mahdollista, että kaikki tässä kuvatut ominaisuudet ja varusteet eivät koske hankkimaasi laitetta.

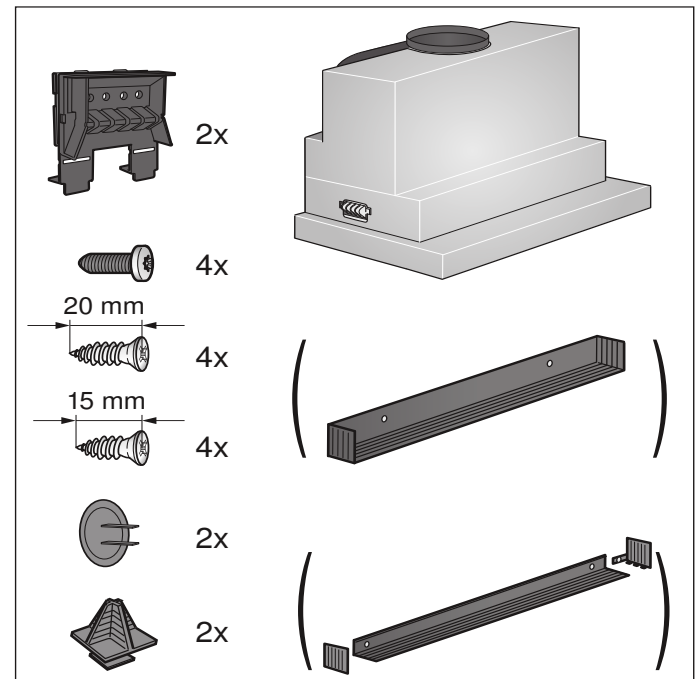
- Tämä laite asennetaan yläkaappiin.
- Jos tarvitaan lisävarusteita (esim. kun tuuletin on huoneilmaan palauttava), noudata niiden mukana tulevia asennusohjeita.
- Liesituulettimen pinnat vahingoittuvat helposti. Varo vahingoittamasta arkoja pintoja.



## Laiteleveys 60 cm:



## Laiteleveys 90 cm:



## Tärkeitä turvaohjeita

Lue tämä käyttöohje huolellisesti. Vasta sitten voit käyttää laitettasi turvallisesti ja oikein. Säilytä käyttö- ja asennusohje myöhempää käyttöä tai seuraavaa käyttäjää varten.

Turvallinen käyttö on taattu vain, kun asennus tehdään ammattitaitoisesti asennusohjeita noudattaen. Asentaja vastaa moitteettomasta toiminnasta laitteen asennuspaikassa.

Liesituulettimen tulee olla vähintään lieden levyinen.

Asennettaessa tulee noudattaa voimassa olevia rakennusmääräyksiä ja paikallisen sähkö- ja kaasulaitoksen määräyksiä.

Poistoilman johtamisessa on noudatettava viranomaisten säädöksiä ja lakisääteisiä määräyksiä (esimerkiksi rakennuslainsäädäntö).

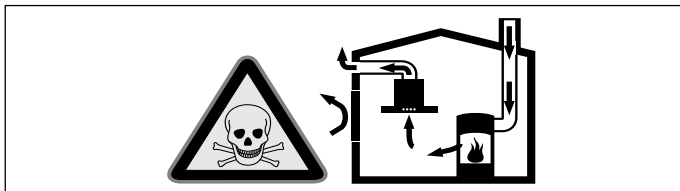
### Varoitus Hengenvaara!

Takaisin virtaavat poistoilmakaasut voivat aiheuttaa myrkytyksen. Poistoilmaa ei saa johtaa toiminnassa olevaan savukanavaan tai ilmanvaihtohormiin eikä hormiin, joka on tarkoitettu tulisijojen sijoitushuoneiden ilmanvaihtoon. Mikäli poistoilma johdetaan savukanavaan tai ilmanvaihtohormiin, joka ei ole käytössä, on siihen saatava lupa paikalliselta nuohoojalta.

### Varoitus Hengenvaara!

Takaisin virtaavat poistoilmakaasut voivat aiheuttaa myrkytyksen.

Huolehdi aina riittävästä tuloilmasta, jos laitetta käytetään poistoilmakäytössä yhdessä huoneilmaa tarvitsevan tulisijan kanssa.

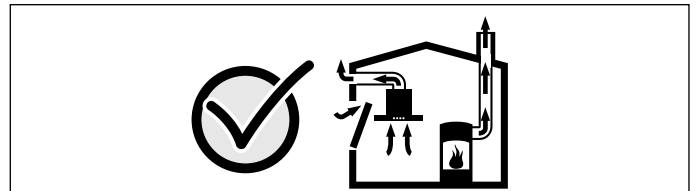


Huoneilmaa tarvitsevat tulisijat (esim. kaasu-, öljy-, puu- tai hiilikäyttöiset lämmityslaitteet, läpivirtauskuumennin, vedenkuumennin) ottavat polttoilman huonetilasta ja johtavat poistoilman poistoilmalaitteen (esim. savutorven) kautta ulos.

Tuuletin imee keittiöstä ja sen viereisistä huoneista ilmaa - tämä on korvattava riittävällä tuloilmalla - muutoin syntyy alipaine. Myrkylliset kaasut imeytyisivät takaisin huoneisiin savutorvesta tai poistoilmakanavasta.

- Siksi on huolehdittava aina riittävästä tuloilmasta.
- Seinään asennettu tuloilma-/poistoilmalaatikko ei yksin takaa raja-arvoissa pysymistä.

Turvallisuussyistä ei huoneessa, johon tuuletin on asennettu, vallitseva alipaine saa olla korkeampi kuin 4 Pa (0,04 mbar). Tämä saavutetaan, jos avattavista ja suljettavista aukoista kuten ovista, ikkunoista, tuloilma/poistoilma-seinäaukoista tai muista teknisistä toimenpiteistä johtuen palamisilman tilalle pääsee virtaamaan korvausilmaa.



Tuulettimen asentamista suunniteltaessa on kysyttävä neuvoa paikalliselta nuohoojalta, hän pystyy arvioimaan talon tuulettusta koskevan kokonaisratkaisun ja suosittelemaan sopivat tuulettusta koskevat toimenpiteet.

Mikäli tuuletinta käytetään vain kiertoilmakäytössä, käyttö on mahdollista ilman rajoituksia.

### Varoitus Hengenvaara!

Takaisin virtaavat poistoilmakaasut voivat aiheuttaa myrkytyksen. Kun tuuletin asennetaan tilaan, jossa on hormiin liitetty tulisija, liesituulettimen virransyöttöön on asennettava asianmukainen turvakytkin.

### Varoitus Palovaara!

Rasvasuodattimeen kerääntynyt rasva voi syttyä tuleen. Ilmoitettuja turvaetäisyyksiä tulee noudattaa, jotta vältetään ylikuumentuminen. Noudata keittotason tai lieden mukana tulevia ohjeita. Kun liesituuletin asennetaan kaasu- ja sähkökeittotason yläpuolelle, noudata suurinta ilmoitettua etäisyyttä.

Asenna tuuletin niin, että vain sen toisella puolella on korkea kaappi tai seinä. Tuulettimen ja seinän tai korkean kaapin välillä tulee olla tilaa vähintään 50 mm.

**⚠ Varoitus****Loukkaantumisvaara!**

- Laitteen sisäpuolella olevat rakenneosat voivat olla teräväreunaiset. Käytä suojakäsineitä.
- Jos laitetta ei ole kiinnitetty asianmukaisesti, se voi pudota. Kaikki kiinnityselementit pitää kiinnittää kunnolla ja varmasti.
- Laite on painava. Laitteen siirtämiseen tarvitaan 2 henkilöä. Käytä vain tarkoitukseen sopivia apuvälineitä.

**⚠ Varoitus****Sähköiskun vaara!**

Laitteen sisäpuolella olevat rakenneosat voivat olla teräväreunaiset. Liitäntäjohto voi vaurioitua. Varmista, että liitäntäjohto ei taivu jyrkälle mutkalle tai jää puristuksiin asennuksen aikana.

**⚠ Varoitus****Sähköiskun vaara!**

Laitteen irrottaminen verkkovirrasta pitää olla aina mahdollista. Laitteen saa liittää ainoastaan määräystenmukaisesti asennettuun maadoitettuun pistorasiaan. Jos pistokkeeseen ei pääse asennuksen jälkeen enää käsiksi, tai jos tarvitaan kiinteä liitäntä, asennukseen tarvitaan johanapainen katkaisin, jonka koskettimien avautumisväli on vähintään 3 mm. Kiinteän liitännän saa tehdä vain sähköasentaja. Suosittelemme asentamaan vikavirtakatkaisimen (FI-katkaisin) laitteen jännitteensaannin virtapiiriin.

**⚠ Varoitus****Tukehtumisvaara!**

Pakkausmateriaali on vaarallista pikkulapsille. Älä anna lasten leikkiä pakkausmateriaalilla.

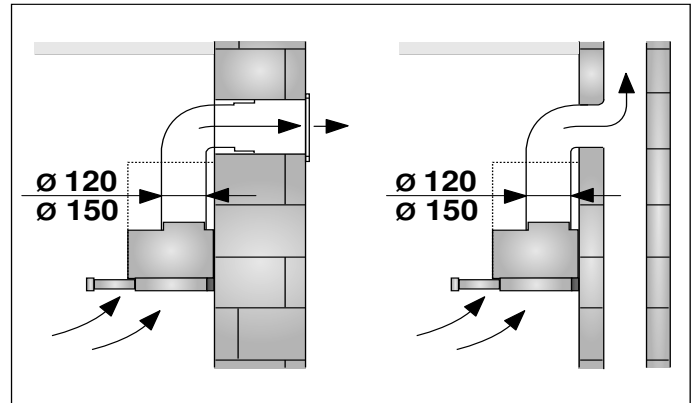
**Yleiset ohjeet****Toiminta hormiin liitettynä****⚠ Varoitus****Hengenvaara!**

Takaisin virtaavat poistoilmakaasut voivat aiheuttaa myrkytyksen. Poistoilmaa ei saa johtaa toiminnassa olevaan savukanavaan tai ilmanvaihtohormiin eikä hormiin, joka on tarkoitettu tulisijojen sijoitushuoneiden ilmanvaihtoon. Mikäli poistoilma johdetaan savukanavaan tai ilmanvaihtohormiin, joka ei ole käytössä, on siihen saatava lupa paikalliselta nuohoojalta.

Jos poistoilma johdetaan ulos ulkoseinän läpi, tulee käyttää teleskooppiliitosta.

**Poistoilmaputki**

**Huomautus:** Laitteen valmistaja ei vastaa putkista johtuvista reklamaatioista.



- Laitteen teho on parhaimmillaan, kun asennetaan lyhyt, suora, halkaisijaltaan mahdollisimman suuri poistoilmaputki.
- Poistoilman virtaus on parhaimmillaan ja äänitaso alhaisimmillaan, jos vältetään käyttämästä pitkiä, rosoisia poistoilmaputkia, kaariputkia tai halkaisijaltaan pienempiä kuin 150 mm putkia.
- Poistoilman johtamiseen käytettyjen putkien ja letkujen on oltava palamattomasta materiaalista.

**Pyöröputket**

Suositus putkien sisähalkaisijaksi on 150 mm, vähintään kuitenkin 120 mm.

**Laakeat kanavat**

Sisäpoikkileikkauksen on vastattava pyöröputkien halkaisijaa.

**Ø 150 mm n. 177 cm<sup>2</sup>**

**Ø 120 mm n. 113 cm<sup>2</sup>**

- Laakeissa kanavissa ei saisi olla jyrkkiä käänntöjä.
- Käytä tiivistysnauhaa, jos putkien halkaisijat ovat kooltaan poikkeavat.

## Sähköliitântä

### ⚠ Varoitus

#### Sähköiskun vaara!

Laitteen sisäpuolella olevat rakenneosat voivat olla teräväreunaiset. Liitântäjohto voi vaurioitua. Varmista, että liitântäjohto ei taivu jyrkälle mutkalle tai jää puristuksiin asennuksen aikana.

Liitântätiedot löytyvät liesituulettimen sisäpuolelle kiinnitetystä tyyppikilvestä, irrota ensin metalliset rasvasuodattimet.

#### Liitântäjohtojen pituus: n.1,30 m

Laite on radiohäiriösuojattu EU-määräysten mukaisesti.

### ⚠ Varoitus

#### Sähköiskun vaara!

Laitteen irrottaminen verkkovirrasta pitää olla aina mahdollista. Laitteen saa liittää ainoastaan määräystenmukaisesti asennettuun maadoitettuun pistorasiaan. Jos pistokkeeseen ei pääse asennuksen jälkeen enää käsiksi, tai jos tarvitaan kiinteä liitântä, asennukseen tarvitaan jokanapainen katkaisin, jonka koskettimien avautumisväli on vähintään 3 mm. Kiinteään liitântän saa tehdä vain sähköasentaja. Suosittelemme asentamaan vikavirtakatkaisimen (FI-katkaisin) laitteen jännitteensaannin virtapiiriin.

## Kalusteen valmistelu

- Kalusteen on oltava vaakasuorassa ja riittävän vankka.
- Liesituulettimen maksimipaino on 18 kg.

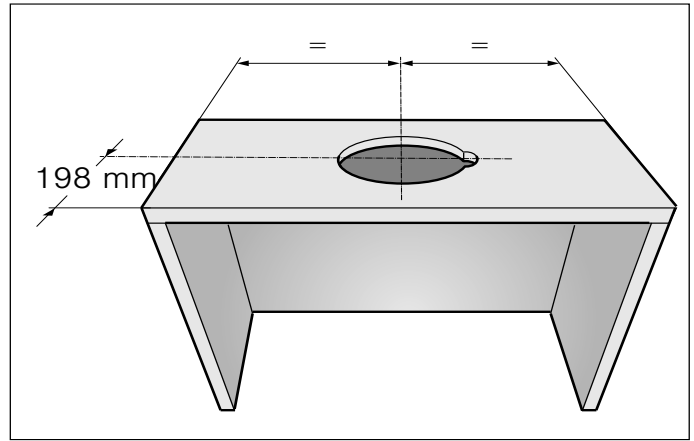
### Laitemitat ja turvallisuusetäisyydet

- Ota huomioon laitemitat.
  - Noudata turvallisuusetäisyyksiä.
- Jos kaasulieden asennusohjeissa ilmoitetaan poikkeava etäisyys, noudata aina suurinta etäisyyttä.

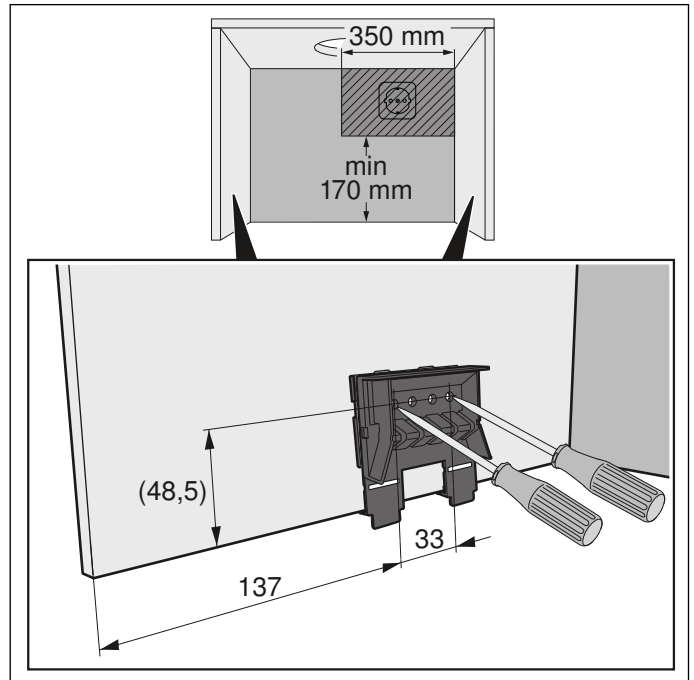
Keittiökaluksen pitää kestää lämpöä aina 90 °C:een asti. Kalusteen vakauden pitää olla taattu myös asennusaukon valmistamisen jälkeen. Tämä liesituuletin on suunniteltu asennettavaksi yläkaappiin, jonka mitat ovat seuraavat:

Leveys	600 mm
Syvyys	vähintään 320 mm
Syvyys	vähintään 350 mm jos alennuskehys
Korkeus	vähintään 420 mm
Korkeus	vähintään 600 mm jos CleanAir-kiertoilmamoduuli
Seinän vahvuus	16 mm tai 19 mm

1. Tee aukko poistoilmaputkea varten. Tee sitä varten aukko kalusteen kattoon tai takaseinään ja lisäksi lovi verkkoliitântäjohtoa varten.



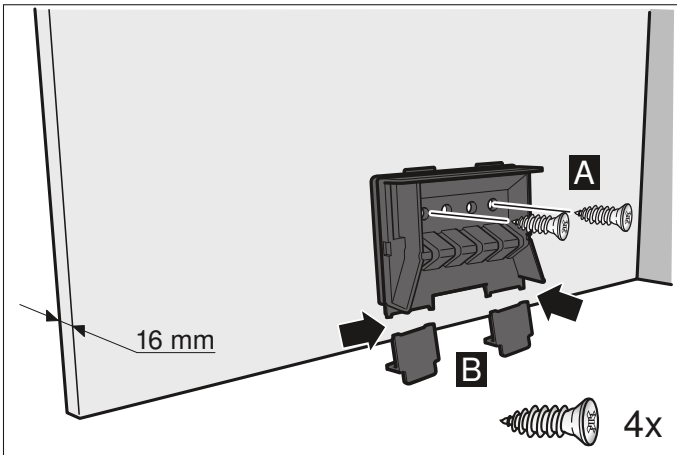
2. Jos kaapissa on pohja, poista pohja. Merkitse kiinnityskohdat kaapin sisäisivuihin ja pistä terällä alkureiät. Käytä kiinnityskohtien merkitsemiseen mukana toimitettua kiinnitysosaa.





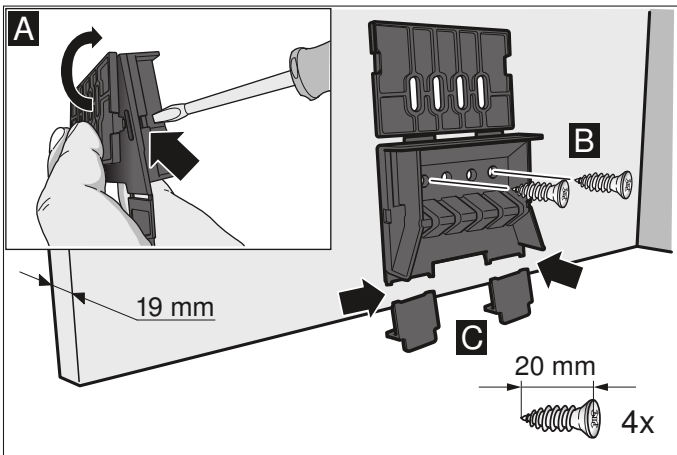
### Rungon seinämävahvuus: 16 mm

1. Kiinnitä kiinnitysosat vasemmalla ja oikealla ruuveilla runkoon. **A**
2. Poista kiinnitysosissa alhaalla olevat kielekkeet. **B**



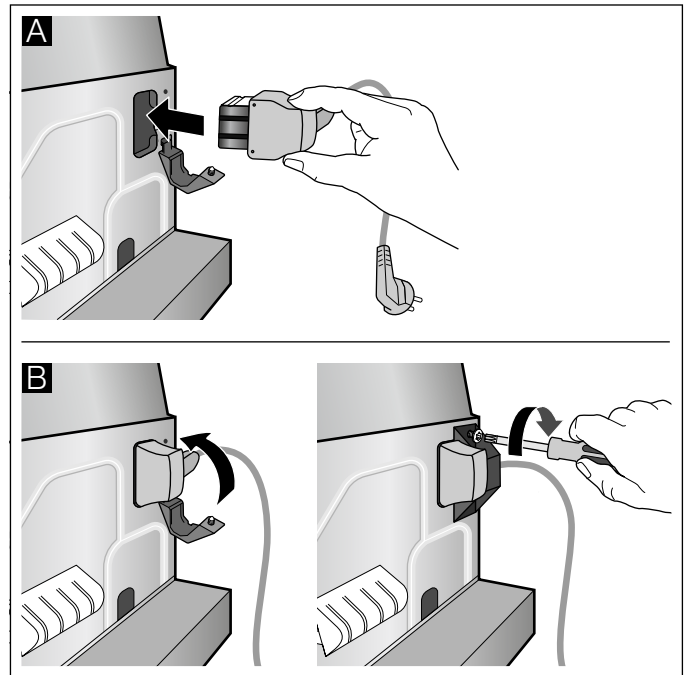
### Rungon seinämävahvuus: 19 mm

1. Käännä molempien kiinnitysosien kieleke esiin. **A**
2. Kiinnitä kiinnitysosat vasemmalla ja oikealla ruuveilla runkoon. **B**
3. Poista kiinnitysosissa alhaalla olevat kielekkeet. **C**



### Laitteen esivalmistelut

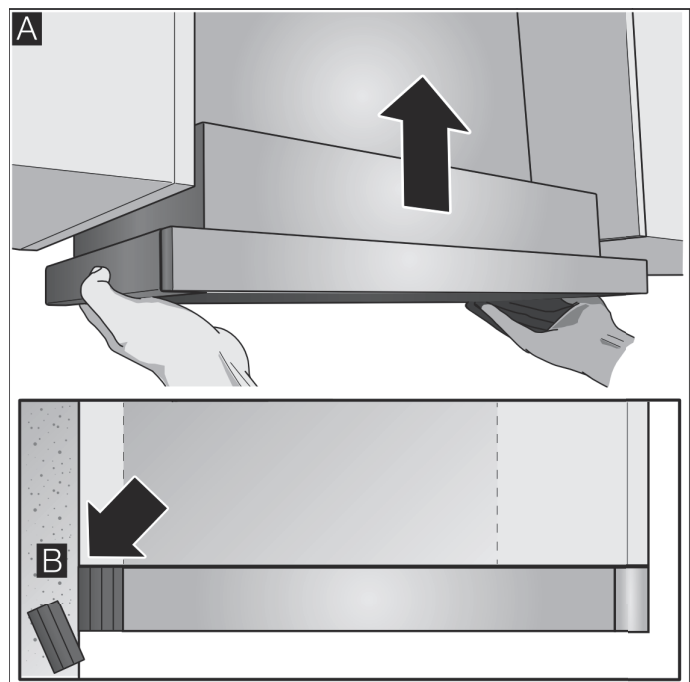
1. Liitä mukana toimitettu verkkoliitäntäjohto laitteeseen. **A**
2. Kiinnitä verkkoliitäntäjohto johtositeellä vetokuormituksen poistamiseksi. **B**



## Asennus

### Laitteen ripustaminen paikalleen

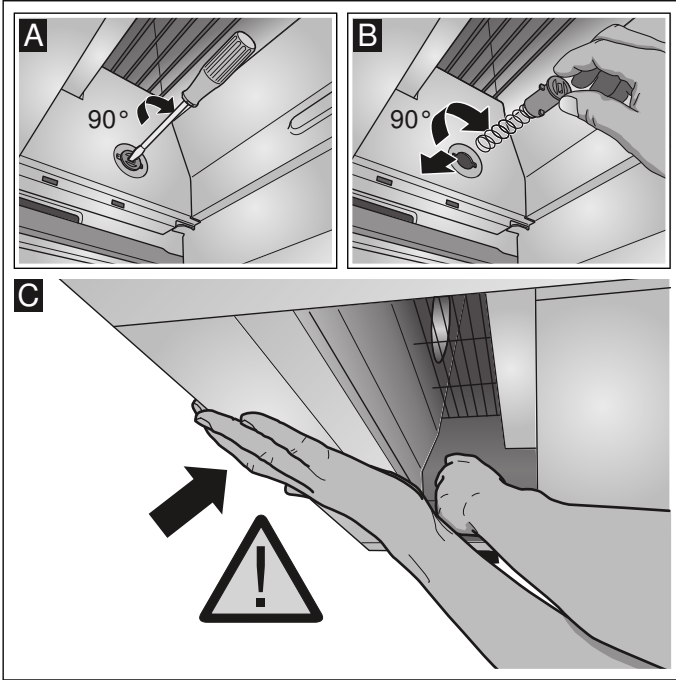
1. Ripusta laite paikalleen ja suorista laite. **A**
2. Mittaa etäisyys laitteesta seinään ja merkitse se seinän reunuslistaan.
3. Jos tarpeen, lyhennä seinän reunuslistaa tarvittava määrä. **B**



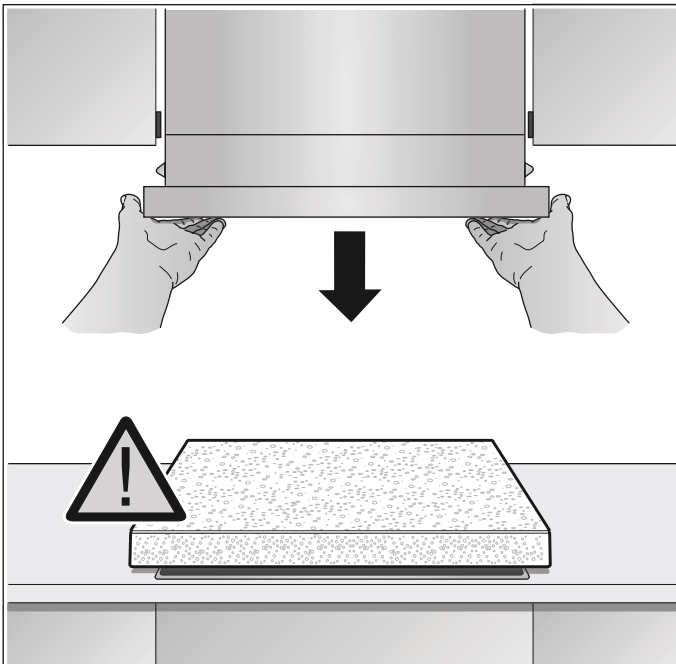
## Laitteen irrotus

**Huomautus:** Ennen kuin irrotat laitteen, suojaa keittotaso pakkauksessa olevalla styroporin palalla.

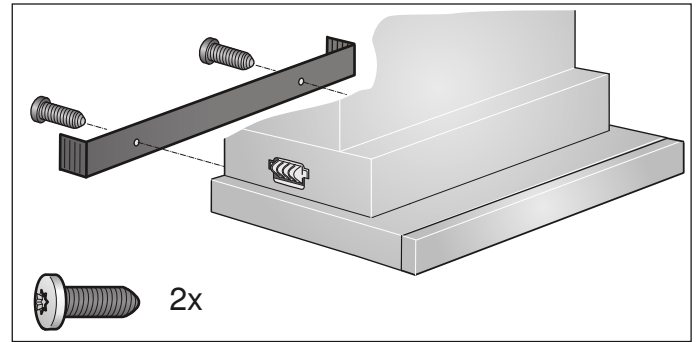
1. Paina kiinnityspultti uraruuvimeisselillä sisään ja kierrä 90°, kunnes se vapautuu lukituksesta. **A**
2. Paina kiinnityspulttia kevyesti sormilla sisään ja kierrä, kunnes se irtoaa jousen kanssa kotelosta. **B**  
Vedä keveästi kiinnityspultista, pidä samalla toisella kädellä kiinni laitteen alaosasta. **C**



3. Ota laite varovasti pois paikaltaan.



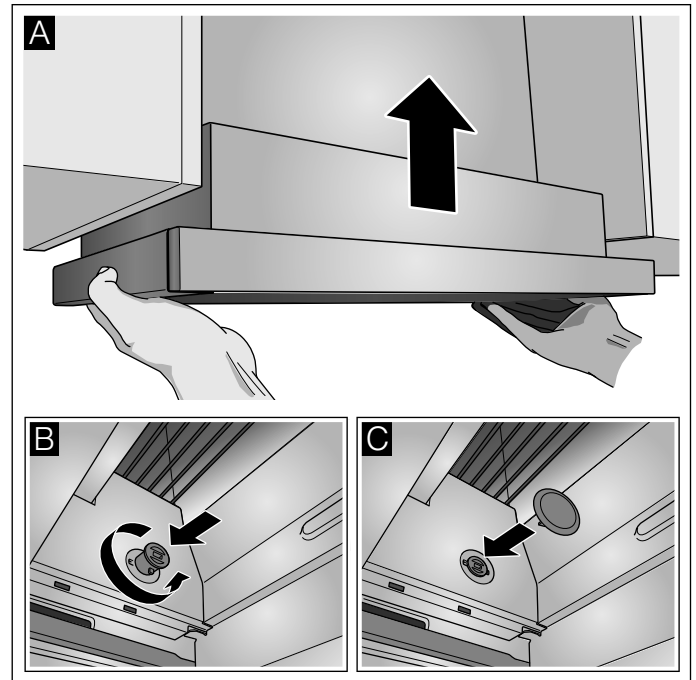
4. Kiinnitä seinän reunuslista ruuveilla.



5. Paina kiinnityspultti sisään ja kierrä 90°. **Huomautus:** Laitteen vasemmalla ja oikealla puolella olevia kiinnitysosia pitää pystyä liikuttamaan.

## Loppuasennus

1. Ripusta laite paikalleen. **A**
2. Lukitse kiinnityspultit vasemmalla ja oikealla. **B**
3. Kiinnitä suojukset vasemmalla ja oikealla. **C**



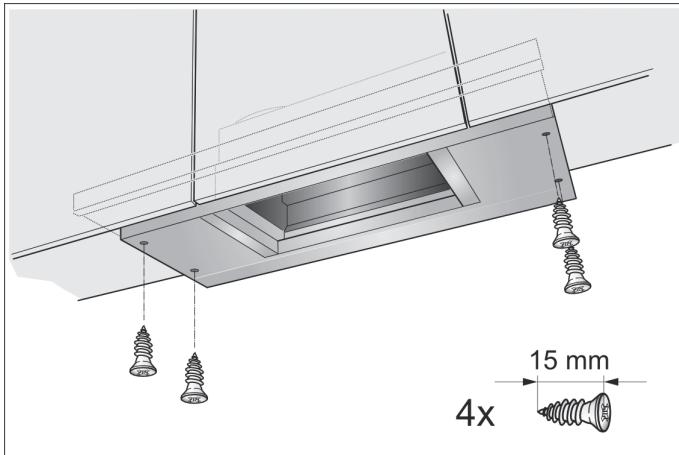
4. Liitä laite sähköverkkoon.

**Huomautus:** Liesituulettimen kotelo voidaan sijoittaa pois näkyvistä yläkaapin sisään. Tällöin on otettava huomioon seuraavaa:

- Välipohjaa ei saa asettaa liesituulettimen kotelon päälle.
- Etuverhousta ei saa kiinnittää koteloon.
- Koteloon pitää päästä käsiksi suodattimen vaihtoa ja mahdollisia huoltopalvelun toimenpiteitä varten.

### Laiteleveys 90 cm:

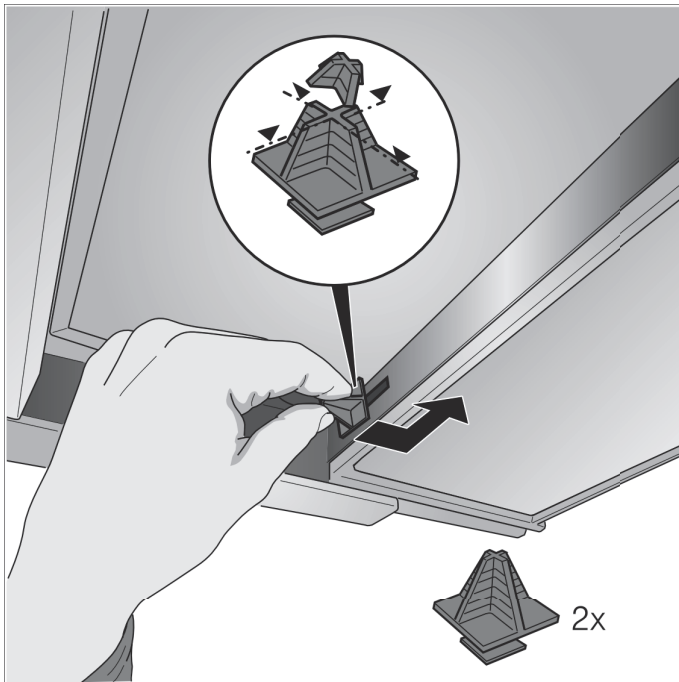
Kiinnitä laite lisäksi ruuveilla sivuilla oleviin yläkaappeihin.



### Esiin vedettävän suodattimen rajoittimen muuttaminen

Eräissä laitemalleissa voidaan esiin vedettävän suodattimen rajoitinta muuttaa. Näissä laitteissa on mukana toimitettu välike, jolla laitteen tartuntalista voidaan säätää samaan tasoon kalusteen kanssa.

1. Vedä esiin vedettävä suodatin eteenpäin.
2. Lyhennä välike haluamaasi mittaan ja aseta se tätä varten olevaan rakoon.



### Hormiliitäntä

**Huomautus:** Jos hormiputki on alumiinia, varmista ennen asennusta, että liitäntäalue on sileä.

#### Poistoilmaputki Ø 150 mm (suosituskoko)

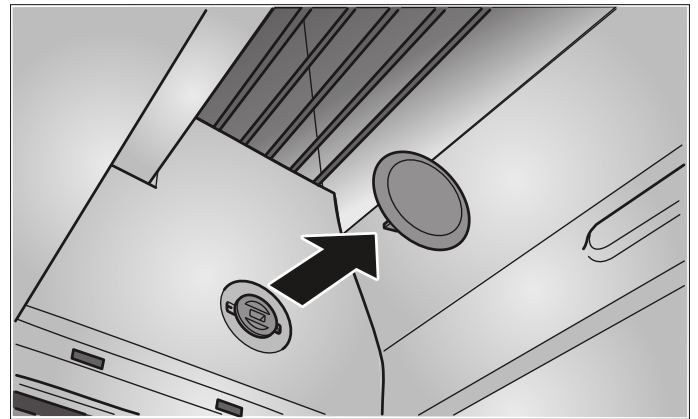
Kiinnitä poistoilmaputki suoraan asennuskaulukseen ja tiivistä.

#### Poistoilmaputki Ø 120 mm

1. Kiinnitä supistuskappale suoraan asennuskaulukseen.
2. Kiinnitä poistoilmaputki supistuskappaleeseen.
3. Tiivistä molemmat liitoskohdat sopivaa menetelmää käyttäen.

### Laitteen irrotus

1. Poista sähköliitäntä.
2. Poista hormiliitäntä.
3. Irrota metallinen rasvasuodatin.
4. Irrota kiinnittimien suojukset.



5. Ota laite pois paikaltaan ks. kappale "Laitteen irrotus".

# Indholdsfortegnelse

<b>BRUGSANVISNING</b> .....	49
 <b>Brugsbetingelser</b> .....	49
 <b>Vigtige sikkerhedsanvisninger</b> .....	49
 <b>Miljøbeskyttelse</b> .....	51
 <b>Funktioner</b> .....	51
 <b>Betjening af maskinen</b> .....	52
 <b>Rengøring og vedligeholdelse</b> .....	54
 <b>Hvad skal jeg gøre, hvis der opstår en fejl?</b> .....	55
 <b>Kundeservice</b> .....	56
<b>MONTERINGSVEJLEDNING</b> .....	57
 <b>Vigtige sikkerhedsanvisninger</b> .....	58
 <b>Generelle anvisninger</b> .....	59
 <b>Installation</b> .....	62

## BRUGSANVISNING

Der findes yderligere oplysninger om produkter, tilbehør, reservedele og services på internettet: [www.siemens.com](http://www.siemens.com) og Online-Shop: [www.siemens-eshop.com](http://www.siemens-eshop.com)

### Brugsbetingelser

Læs denne vejledning omhyggeligt igennem. Det er en forudsætning for, at apparatet kan betjenes sikkert og korrekt. Opbevar brugs- og montagevejledningen til senere brug eller til kommende ejere af apparatet.

Sikkerheden under brug er kun sikret, hvis emhætten er blevet monteret korrekt iht. monteringsvejledningen. Installatøren har ansvaret for, at apparatet fungerer fejlfrit på opstillingsstedet.

Dette apparat er udelukkende beregnet til anvendelse i private husholdninger. Apparatet er ikke beregnet til brug udendørs. Apparatet skal være under opsig, når det er i drift.

Producenten hæfter ikke for skader, som er opstået som følge af ukorrekt anvendelse eller forkert betjening.

Dette apparat er beregnet til brug i en højde på op til maksimalt 2000 meter over havets overflade.

Dette apparat kan benyttes af børn fra en alder af 8 år og af personer med reducerede fysiske, sensoriske eller mentale evner eller manglende erfaring eller viden, hvis de er under opsig af en person, der er ansvarlig for deres sikkerhed, eller hvis de er blevet instrueret i sikker brug af apparatet og har forstået de farer og risici, der kan være forbundet med brugen af apparatet.

Børn må ikke bruge apparatet som legetøj. Rengøring og vedligeholdelse må ikke udføres af børn, med mindre de er over 8 år gamle og er under opsig.

Børn, som er under 8 år, skal altid befinde sig på sikker afstand af apparatet og dets tilslutningsledning.

Kontroller apparatet, når det er pakket ud. Apparatet må ikke tilsluttes, hvis det har transportskader.

Dette apparat er ikke beregnet til brug med et eksternt tidsur eller en fjernbetjening.

### **Vigtige sikkerhedsanvisninger**

#### **Advarsel**

##### **Fare for kvælning!**

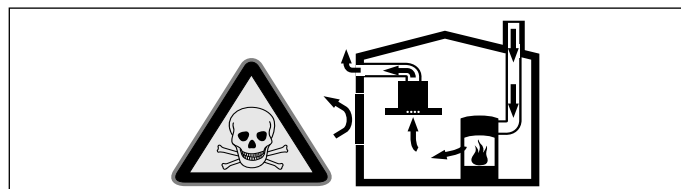
Emballagemateriale er farligt for børn. Sørg for, at børn ikke leger med emballagemateriale.

#### **Advarsel**

##### **Livsfare!**

Retursugning af forbrændingsgasser kan medføre forgiftning.

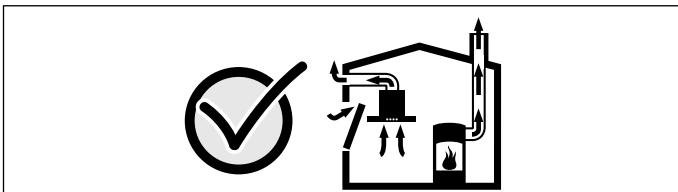
Sørg altid for tilstrækkelig lufttilførsel, når emhætten anvendes med aftræksfunktionen i samme rum som et ildsted, hvis lufttilførsel sker fra indeluften.



Ildsteder, hvis lufttilførsel sker fra indeluften, (f.eks. gas-, olie-, træ- eller kulfyrede varmeapparater, gennemstrømningsvandvarmere, vandvarmere) henter deres forbrændingsluft fra opstillingsrummet og fører røggassen ud gennem en røggaskanal (f.eks. skorsten) til det fri.

En tændt emhætte trækker indeluft ud af køkkenet og tilstødende rum. Hvis lufttilførslen er utilstrækkelig, opstår der et undertryk. Derved kan giftige gasser fra skorstenen eller aftrækskanalen blive suget tilbage og ind i beboelsesrummene.

- Derfor skal der altid være en tilstrækkelig stor lufttilførsel.
- En murkasse til lufttilførsel/aftræksluft alene sikrer ikke, at grænseværdien overholdes. Risikofri drift er kun mulig, når undertrykket i rummet, hvor ildstedet er opstillet, ikke overskrider 4 Pa (0,04 mbar). Dette kan sikres ved, at den luft, der kræves til forbrændingen, kan strømme ind gennem åbninger, som ikke kan lukkes, f.eks. i døre, vinduer, igennem en murkasse til lufttilførsel/aftræksluft eller ved andre tekniske foranstaltninger.



Spørg under alle omstændigheder den ansvarshavende skorstensfejermester til råds. Vedkommende kan bedømme husets samlede ventilationssituation og forslå en passende ventilationsforanstaltning.

Benyttes emhætten udelukkende i cirkulationsdrift, kan den benyttes uden indskrænkninger.

### **⚠ Advarsel** **Brandfare!**

- Fedtaflejringer i fedtfilteret kan blive antændt. **Rengør fedtfilteret mindst hver 2. måned .** Anvend aldrig emhætten uden fedtfilter.
- Fedtaflejringer i fedtfilteret kan blive antændt. Der må ikke arbejdes ved åben ild (f.eks. flambering) i nærheden af emhætten. Emhætten må kun installeres i nærheden af et ildsted til fast brændsel (f.eks. træ eller kul), hvis der forefindes en lukket, ikke aftagelig afdækning. Der må ikke kunne forekomme gnister.

- Varm olie og fedtstof kan hurtigt blive antændt. Lad aldrig varm olie eller fedtstof være uden opsigt. Sluk aldrig ild med vand. Sluk for kogezone. Kvæl forsigtigt flammerne med et låg, et brandtæppe eller lignende.
- Tændte gaskogezoner uden pander eller gryder udvikler ekstremt meget varme. En emhætte, som er placeret ovenover, kan blive beskadiget eller begynde at brænde. Gaskogezonerne må kun være tændt, når der er placeret en gryde eller en pande på dem.
- Der udvikles en meget kraftig varme, når flere gaskogezoner er tændt samtidig. En emhætte, som er placeret ovenover, kan blive beskadiget eller begynde at brænde. Lad aldrig to gaskogezoner være tændt samtidigt ved den største effekt i mere end 15 minutter. Et stort blus med en effekt på mere end 5kW (wokblus) svarer til effekten af to gaskogezoner.

### **⚠ Advarsel**

#### **Fare for forbrænding!**

De tilgængelige dele bliver meget varme under brugen. Rør aldrig ved de varme dele. Hold børn på sikker afstand.

### **⚠ Advarsel**

#### **Fare for tilskadekomst!**

- Komponenterne indvendig i emhætten kan have skarpe kanter. Brug beskyttelseshandsker.
- Genstande, som er placeret oven på emhætten, kan falde ned. Stil ikke genstande på emhætten.
- Lyset fra LED-pærer er meget skarpt og kan forårsage øjenskader (risikogruppe 1). Se aldrig direkte ind i en tændt LED-pære længere end 100 sekunder.

### **⚠ Advarsel**

#### **Fare for elektrisk stød!**

- Apparatet er udstyret med et EU-Schuko-stik (sikkerhedsstik). For at sikre korrekt jordforbindelse i stikkontakter i Danmark skal apparatet tilsluttes med en egnet stik-adapter Denne adapter (tilladt til maks13 ampere) kan bestilles via kundeservice (reservedel nr. 00616581).
- Et defekt apparat kan forårsage et elektrisk stød. Tænd aldrig for et defekt apparat. Træk netstikket ud af kontakten, eller slå sikringen fra i sikringskabet. Kontakt kundeservice.



- Fagligt ukorrekte reparationer er farlige. Reparationer må kun udføres af en kundeservicetekniker, der er uddannet af os. Det samme gælder udskiftning af tilslutningsledninger. Træk netstikket ud af kontakten, eller slå sikringen fra i sikringsskabet, hvis apparatet er defekt. Kontakt kundeservice.
- Indtrængende fugtighed kan forårsage et elektrisk stød. Anvend aldrig højtryksrensere eller dampstråler.

## Årsager til skader

### Pas på!

Risiko for beskadigelse pga. korrosionsskader. Apparatet skal altid tændes under madlavningen for at undgå kondensvanddannelse. Kondensvand kan medføre korrosionsskader.

Skift altid defekte pærer ud med det samme for ikke at overbelaste resten af pærerne.

Fare for beskadigelse som følge af indtrængende væde i elektronikken. Betjeningslementer må aldrig rengøres med en meget våd klud.

Beskadigelse af overfladen pga. forkert rengøring. Overflader af rustfrit stål må kun rengøres i poleringens retning. Anvend ikke rengøringsmidler til rustfrit stål til betjeningslementerne.

Beskadigelse af overfladen pga. aggressive eller skurende rengøringsmidler. Benyt aldrig aggressive eller skurende rengøringsmidler.

Fare for beskadigelse som følge af tilbageløb af kondensvand. Aftrækskanalen fra emhætten skal installeres med et svagt fald (1° fald).

## Miljøbeskyttelse

Det nye apparat er meget energieffektivt. Her findes tips om, hvordan der kan spares på energien ved brugen af apparatet, og om hvordan det bortskaffes korrekt.

### Energibesparelse

- Sørg for tilstrækkelig god lufttilførsel under madlavningen, så emhætten kan arbejde effektivt og med så ringe driftsstøj som muligt.
- Tilpas ventilationstrinnet efter intensiteten af dampen fra madlavningen. Brug kun det intensive trin, når det er nødvendigt. Et lavere ventilationstrin betyder et lavere energiforbrug.
- Vælg i god tid et højere ventilationstrin ved intensiv dampudvikling fra madlavningen. Hvis dampen fra madlavningen allerede har fordelt sig ud i køkkenet, er det nødvendigt at lade emhætten være i drift i længere tid.

- Sluk for emhætten, når der ikke længere er brug for den.
- Sluk for belysningen, når der ikke længere er brug for den.
- Udskift hhv. rens filtrene med de foreskrevne intervaller for at forøge ventilationens effektivitet og for at forhindre brandfare.

### Miljøvenlig bortskaffelse

Emballagen skal bortskaffes korrekt iht. reglerne for miljøbeskyttelse.



Dette apparat er klassificeret iht. det europæiske direktiv 2012/19/EU om affald af elektrisk- og elektronisk udstyr (waste electrical and electronic equipment - WEEE).

Dette direktiv angiver rammerne for indlevering og recycling af kasserede apparater gældende for hele EU.

## Funktioner

### Drift med aftræksfunktion



Aftræksluften renses i fedtfilteret og ledes ud i det fri gennem et rørsystem.

**Bemærk:** Aftræksluften må ikke ledes ud i en røg- eller røggasskorsten, der er i brug, eller i en skakt, der benyttes til udluftning af rum, hvor der findes ildsteder.

- Hvis aftræksluften skal ledes bort gennem en røg- eller røggasskorsten, som ikke mere er i brug, skal dette godkendes af den ansvarshavende skorstensfejer.
- Hvis aftræksluften ledes ud gennem en ydervæg, skal der anvendes en teleskop-murkasse.

### Recirkulationsdrift



Luften bliver suget ind og renses af et fedtfilter og et filter med aktivt kul og føres derefter tilbage ud i køkkenet igen.

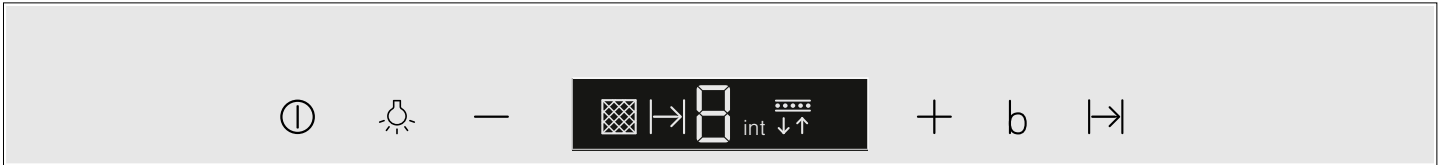
**Bemærk:** For at binde lugt skal der ved recirkulationsdrift monteres et filter med aktivt kul. Der findes yderligere oplysninger om de forskellige muligheder for recirkulationsdrift i apparatets brochure eller hos forhandleren. Det nødvendige tilbehør til recirkulationsdrift fås hos forhandleren, hos kundeservice eller i online-shoppen.



## Betjening af maskinen

Denne anvisning gælder for flere modeller. Det kan være, at specielle udstyrsdetaljer er beskrevet, som ikke findes på emhætten.


### Betjeningsfelt ved variant 1



Forklaring	
	Ventilator, tænd/sluk
	Lys: tænd/sluk/dæmpning
-	Reducere ventilatortrin/ventilatorefterløb
+	Forøge ventilatortrin/intensivt trin 1, 2
<b>b</b>	boost-funktion (kortvarig maksimumeffekt)
	Ventilatorefterløb


### Indstille ventilationstrin

#### Tænde

- Træk filterudtrækket ud, og tryk let på symbolet . Ventilatoren starter på trin **2**.
- Tryk let på symbolerne + eller - for at ændre ventilationens styrke.

**Bemærk:** Når filterudtrækket er skudt ind, er det kun muligt at vælge ventilationstrin **1**, **2** og **3**.

#### Slukke

Tryk let på symbolet . Skyd filterudtrækket ind.

### Intensivt trin

Ved særlig kraftig lugt- eller dampudvikling kan intensivtrinnet anvendes.

Tryk let på symbolet +, mens ventilatoren befinder sig på trin **3**.

Det intensive trin **1** *int* bliver aktiveret. Hvis der igen trykkes let på symbolet +, bliver det intensive trin **2** *int* aktiveret.

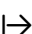
Efter ca. 6 minutter skifter elektronikken automatisk tilbage til et lavere ventilationstrin. Tryk let på symbolet -, til det ønskede trin er nået, hvis intensivtrinnet skal afsluttes, inden den forindstillede tid er gået.

#### Boost-funktion

Boost-funktion er en kortvarig maksimumeffekt, som kan aktiveres i alle ventilatorens indstillinger.

Tryk let på symbolet **b**. Efter ca. 20 sekunder skifter ventilatoren tilbage til det ventilationstrin, som var indstillet forinden.

### Ventilatorefterløb

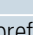
Tryk let på symbolet , eller skyd filterudtrækket ind, så længe emhætten er i drift.

Efter ca. 10 minutter slukkes ventilatoren automatisk.


**Bemærk:** Tænd for emhætten, før De begynder at lave mad, og sluk først for den igen et par minutter efter, at De er færdig med at lave mad. På denne måde fjernes køkkendunsten mest effektivt.

### Belysning

Belysningen kan tændes og slukkes uafhængigt af ventilatoren.

Tryk let på symbolet .

#### Indstille lysstyrke

Tryk vedvarende på symbolet , til den ønskede lysstyrke er nået.

### Filterindikator

Når metalfedtfiltrene skal renses, eller det aktive kulfilter skal udskiftes, lyder der et signal i ca. 4 sekunder, efter at ventilatoren er blevet slukket.

Endvidere vises det pågældende symbol i displayet:

- **Metalfedtfiltre:** 
- **Aktivt kulfilter:** 






Senest på dette tidspunkt skal metalfedtfiltrene renses eller det aktive kulfilter udskiftes.

I kapitlet **Rengøring og vedligeholdelse** er beskrevet, hvordan metalfedtfiltrene rengøres.

Filterindikatorerne kan nulstilles, mens de blinker. Tryk let på symbolet -.


#### Omstilling af indikatoren til recirkulationsdrift

Ved recirkulationsdrift skal den elektroniske styring omstilles:

- Emhætten skal være tilsluttet og være slukket.
- Tryk vedvarende på begge symbolerne  og , indtil indikatoren  ved Starter Set for recirkulationsdrift lyser. Når der igen trykkes vedvarende på denne tastekombination, lyser indikatoren  ved CleanAir recirkulationsmodul.
- Når der igen trykkes vedvarende på tastekombinationen, omstilles den elektroniske styring igen til drift med aftræk (indikator .

### Lydsignal

#### Aktivere lydsignal

Tryk vedvarende på symbolerne  og + i ca. 3 sekunder, mens ventilatoren er slukket. Der lyder et signal til bekræftelse.

#### Deaktivere lydsignal

Gentag proceduren "Aktivere lydsignal".

## Betjeningsfelt ved variant 2



### Forklaring

ⓘ	Ventilator, tænd/sluk
☹	Lys: tænd/sluk/dæmpning
b	boost-funktion (kortvarig maksimumeffekt)
auto	Automatisk drift med ventilatorefterløb
-   +	Indstillingsområde, ventilatortrin

## Indstille ventilationstrin

### Tænde

- Tryk let på symbolet ⓘ. Ventilatoren starter på trin 2.
- Bevæg fingeren hen over indstillingsområdet ||| for at ændre ventilationens styrke.

**Bemærk:** Når filterudtrækket er skudt ind, er det kun muligt at vælge ventilationstrin 1, 2 og 3.

### Slukke

Tryk let på symbolet ⓘ. Skyd filterudtrækket ind.

### Intensivt trin

Ved særlig kraftig lugt- eller dampudvikling kan intensivtrinnet anvendes.

Bevæg fingeren mod højre hen over indstillingsområdet |||. De intensive trin 1<sup>int</sup> og 2<sup>int</sup> kan vælges.

Efter ca. 6 minutter skifter elektronikken automatisk tilbage til et lavere ventilationstrin. Bevæg fingeren med venstre henover indstillingsområdet ||| til det ønskede ventilatortrin, hvis det intensive trin skal afsluttes, før den indstillede tid er gået.

### Boost-funktion

Boost-funktion er en kortvarig maksimumeffekt, som kan aktiveres i alle ventilatorens indstillinger.

Tryk let på symbolet b. Efter ca. 20 sekunder skifter ventilatoren tilbage til det ventilationstrin, som var indstillet forinden.

### Ventilatorefterløb

Hvis filterudtrækket skydes ind, mens emhætten er i drift, bliver efterløbet aktiveret.

Efter ca. 10 minutter slukkes ventilatoren automatisk.

## Automatisk drift

### Tænde

- Tryk let på symbolet ⓘ. Ventilatoren starter på trin 2.
- Tryk let på symbolet auto. Det optimale ventilationstrin 1, 2 eller 3 bliver automatisk indstillet via en sensor.

### Slukke

Tryk let på symbolet auto eller ⓘ for at afslutte den automatiske drift.

Ventilatoren slukkes automatisk, når sensoren ikke længere registrerer en ændring i luftkvaliteten i rummet. Den maksimale driftstid ved automatisk drift er 4 timer.

## Sensorstyring

Ved automatisk drift registrerer en sensor i emhætten intensiteten af koge- og stegelugten. Afhængigt af sensorens indstilling skifter ventilatoren automatisk til et andet ventilationstrin.

Fabriksindstilling af følsomhed: 3

Laveste indstilling af følsomhed: 1

Højeste indstilling af følsomhed: 5

Hvis sensorstyringen reagerer for hurtigt eller for langsomt, kan dette ændres:

- Tryk vedvarende på symbolet auto i ca. i 4 sekunder, mens ventilatoren er slukket. Indstillingen vises.
- Ved at bevæge fingeren mod højre eller mod venstre henover indstillingsområdet |||, bliver sensorstyringens indstilling ændret.
- Tryk vedvarende på symbolet auto i ca. 4 sekunder for at bekræfte ændringen.

## Belysning

Belysningen kan tændes og slukkes uafhængigt af ventilatoren.

Tryk let på symbolet ☹.

### Indstille lysstyrke

Tryk vedvarende på symbolet ☹, til den ønskede lysstyrke er nået.

## Filterindikator

Når metalfedtfilterne skal renses, eller det aktive kulfilter skal udskiftes, lyder der et signal i ca. 4 sekunder, efter at ventilatoren er blevet slukket.

Endvidere vises det pågældende symbol i displayet:

- Metalfedtfilter:
- Aktivt kulfilter:

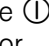
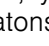
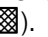
Senest på dette tidspunkt skal metalfedtfilterne renses eller det aktive kulfilter udskiftes.

I kapitlet **Rengøring og vedligeholdelse** er beskrevet, hvordan metalfedtfilterne rengøres.

Filterindikatorerne kan nulstilles, mens de blinker. Tryk let på symbolet -.

### Omstilling af indikatoren til recirkulationsdrift

Ved recirkulationsdrift skal den elektroniske styring omstilles:

- Emhætten skal være tilsluttet og være slukket.
- Tryk vedvarende på begge symbolerne ① og **auto**, indtil indikatoren  ved Starter Set for recirkulationsdrift lyser. Når der igen trykkes vedvarende på denne tastekombination, lyser indikatoren  ved CleanAir recirkulationsmodul.
- Når der igen trykkes vedvarende på tastekombinationen, omstilles den elektroniske styring igen til drift med aftræk (indikator .

## Lydsignal

### Aktivere lydsignal

Tryk vedvarende på symbolerne ① og + i ca. 3 sekunder, mens ventilatoren er slukket. Der lyder et signal til bekræftelse.

### Deaktivere lydsignal

Gentag proceduren "Aktivere lydsignal".

## Rengøring og vedligeholdelse

### Advarsel

#### Fare for forbrænding!

Apparatet bliver meget varmt under brugen, især i området omkring belysningen. Lad apparatet køle af, inden det rengøres.

### Advarsel

#### Fare for elektrisk stød!

Indtrængende fugtighed kan forårsage et elektrisk stød. Rengør kun emhætten med en fugtig klud. Træk netstikket ud af kontakten inden rengøring, eller slå sikringen fra i sikringskabet.

### Advarsel

#### Fare for elektrisk stød!

Indtrængende fugtighed kan forårsage et elektrisk stød. Anvend aldrig højtryksrensere eller dampstråler.

### Advarsel

#### Fare for tilskadecomst!

Komponenterne indvendig i emhætten kan have skarpe kanter. Brug beskyttelseshandsker.

## Rengøringsmidler

Følg anvisningerne i tabellen, så de forskellige overflader ikke bliver beskadiget pga. forkerte rengøringsmidler. Anvend:

- aldrig aggressive eller skurende rengøringsmidler,
- aldrig rengøringsmidler med højt indhold af alkohol,

- aldrig hårde skure- eller rengøringsssvampe,
- ikke højtryksrensere eller damprensere.

Vask nye rengøringsssvampe grundigt ud inden brug.

Følg de anvisninger og advarsler, som er vedlagt rengøringsmidlerne.

Område	Rengøringsmiddel
Rustfrit stål	Varmt opvaskevand: Rengør med en blød rengøringssvamp, og tør efter med en blød klud. Overflader af rustfrit stål må kun rengøres i slibningens retning. Der kan købes særlige rengøringsmidler til rustfrit stål hos kundeservice eller i specialforretninger. Påfør plejemidlet i et ganske tyndt lag med en blød klud.
Lakerede overflader	Varmt opvaskevand: Rengør med en fugtig rengøringssvamp, og tør efter med en blød klud. Anvend ikke rengøringsmidler til rustfrit stål.
Aluminium og kunststof	Glasrengøringsmiddel: Rengør med en blød klud.
Glas	Glasrengøringsmiddel: Rengør med en blød klud. Brug ikke en glas-skraber.
Betjeningselementer	Varmt opvaskevand: Rengør med en fugtig rengøringssvamp, og tør efter med en blød klud. Fare for elektrisk stød som følge af indtrængende væde. Fare for beskadigelse af elektronikken som følge af indtrængende væde. Betjenings-elementer må aldrig rengøres med en våd klud. Anvend ikke rengøringsmidler til rustfrit stål.

## Metalfedtfilter rengøres

Denne anvisning gælder for flere modeller. Det kan være, at specielle udstyrsdetaljer er beskrevet, som ikke findes på emhætten.

### Advarsel

#### Brandfare!

Fedtaflejringer i fedtfilteret kan blive antændt.

### Rengør fedtfilteret mindst hver 2. måned .

Anvend aldrig emhætten uden fedtfilter.

### Anvisninger

- Brug ikke skrappe, syre- eller ludholdige rengøringsmidler.
- Når metalfedtfilterne rengøres, skal du også rengøre metalfedtfilternes holder i emhætten med en fugtig klud.
- Metalfedtfilterne kan du rengøre i opvaskemaskinen eller i hånden.

## Manuelt:

**Bemærk:** Brug et specielt fedtopløsende middel til meget fastsiddende snavs. Det kan bestilles i online-shoppen.

- Oplød metalfedtfiltrene i varmt opvaskevand.
- Rengør filtrene med en børste, og skyl dem herefter godt af.
- Lad metalfedtfiltrene dryppe godt af.

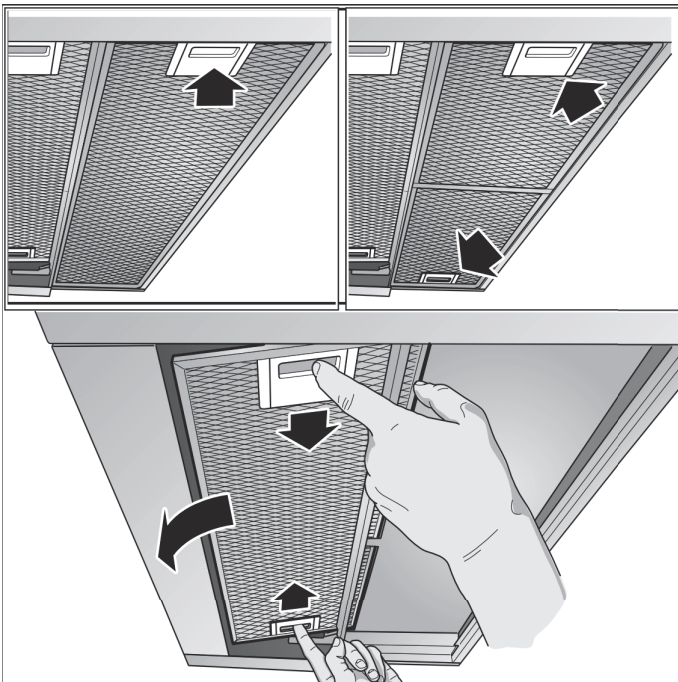
## I opvaskemaskinen:

**Bemærk:** Stilles filteret i opvaskemaskinen, kan der opstå lette misfarvninger. Det påvirker ikke metalfedtfiltrenes funktion.

- Sørg for, at meget snavsede metalfedtfiltre ikke opvaskes sammen med service.
- Stil metalfedtfiltrene løst ind i opvaskemaskinen. Metalfedtfiltrene må ikke klemmes fast.

## Afmontere metalfedtfilter

1. Luk låseanordningen op, og klap metalfedtfiltret ned. Hold samtidigt med den anden hånd under metalfedtfiltret.
2. Tag metalfedtfiltret ud af holderen.



### Anvisninger

- Der kan ansamle sig fedt nederst i metalfedtfiltret.
  - Hold derfor metalfedtfiltret vandret for at undgå, at der drypper fedt ned.
3. Rengør metalfedtfiltret.

## Montere metalfedtfilter

1. Sæt metalfedtfiltret i. Hold samtidig med den anden hånd under metalfedtfiltret.
2. Klapp metalfedtfiltret opad, og lad låseanordningen gå i indgreb.

## ? Hvad skal jeg gøre, hvis der opstår en fejl?

Tit kan De selv afhjælpe fejl, der opstår. Vær opmærksom på følgende henvisninger, inden De ringer til kundeservicen.

### ⚠ Advarsel

#### Fare for elektrisk stød!

Fagligt ukorrekte reparationer er farlige. Reparationer må kun udføres af en kundeservicetekniker, der er uddannet af os. Det samme gælder udskiftning af tilslutningsledninger. Træk netstikket ud af kontakten, eller slå sikringen fra i sikringsskabet, hvis apparatet er defekt. Kontakt kundeservice.

## Fejltabel

Fejl	Mulig årsag	Afhjælpning
Apparatet fungerer ikke	Stikket er ikke sat i stikkontakten	Tilslut apparatet til strømnettet
	Strømafbrydelse	Kontroller, om der er andre køkkenapparater, der fungerer
	Sikring defekt	Kontroller om apparatets sikring i sikringsskabet er i orden

## LED-lamper

Defekte LED-lamper må kun skiftes af producenten, dens kundeservice eller af en koncessioneret fagmand (el-installatør).

### ⚠ Advarsel


#### Fare for tilskadekomst!

Lyset fra LED-pærer er meget skarpt og kan forårsage øjenskader (risikogruppe 1). Se aldrig direkte ind i en tændt LED-pære længere end 100 sekunder.

## Kundeservice

Opgiv altid modelnummer (E-nr.) og fabrikationsnummer (FD-nr.) for apparatet ved kontakt med kundeservice, så spørgsmål kan besvares målrettet. Typeskiltet med numrene findes inde i apparatet (metalfedtfilteret skal tages ud, før numrene er synlige).

Det er en god ide at skrive apparatets data og telefonnummeret til kundeservice her, så det er let at finde oplysningerne frem, hvis det skulle blive nødvendigt.

E-nr.	FD-nr.
Kundeservice 	

Vær opmærksom på, at det også indenfor garantiperioden ikke er gratis at få besøg af en tekniker fra kundeservice, hvis det viser sig, at apparatet er blevet betjent forkert.

Kontaktdataene for alle lande findes i vedlagte kundeservice-fortegnelse.

### Reparationsordre og rådgivning i tilfælde af fejl

DK 44 89 89 85

Stol på producentens kompetence. På den måde sikres det, at reparationer udføres af uddannede serviceteknikere, som ligger inde med de originale reservedele, der passer til det pågældende apparat.

## Tilbehør

(ikke indeholdt i leveringen)

**Bemærk:** Denne anvisning gælder for flere modeller. Det er muligt, at der er anført ekstra tilbehør, som ikke passer til det aktuelle apparat.

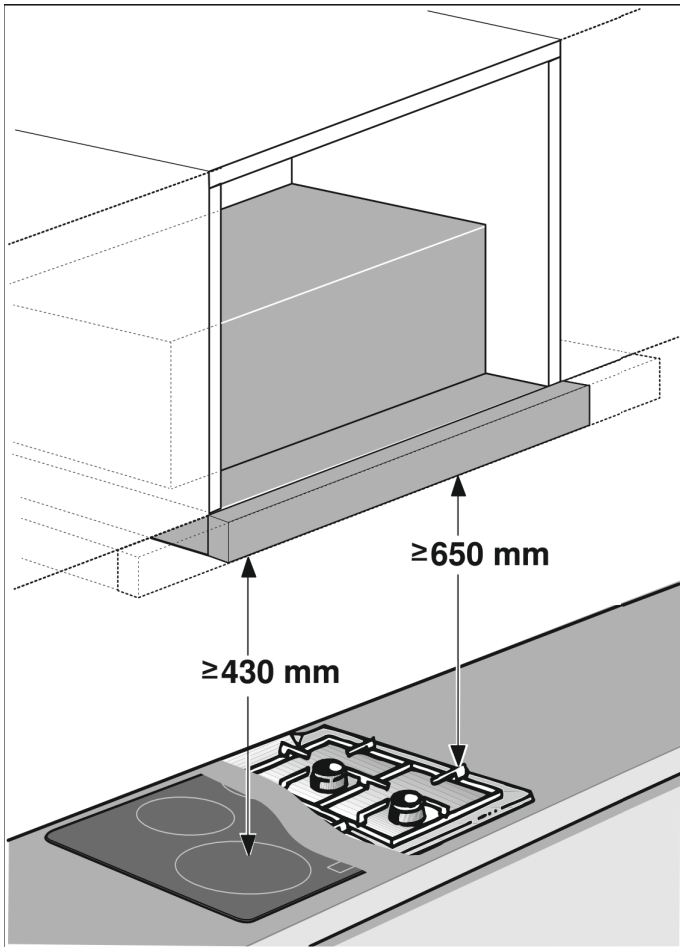
**Bemærk:** Overhold monteringsvejledningen for tilbehøret.

Tilbehør	Bestillingsnr.
<b>Nødvendigt udstyr:</b>	
Starter-sæt til recirkulationsdrift	LZ45650
Udskiftningsfilter til starter-sæt	LZ45610
<b>Nødvendigt udstyr:</b>	
CleanAir recirkulationsmodul	LZ46800
Udskiftningsfilter til CleanAir recirkulationsmodul	LZ46810
<b>Nedsænkingsramme:</b>	
Apparatbredde 60 cm	LZ46600
<b>Nedsænkingsramme:</b>	
Apparatbredde 90 cm	LZ49600
<b>Montage-sæt:</b>	
Overskab 90 cm	LZ49200

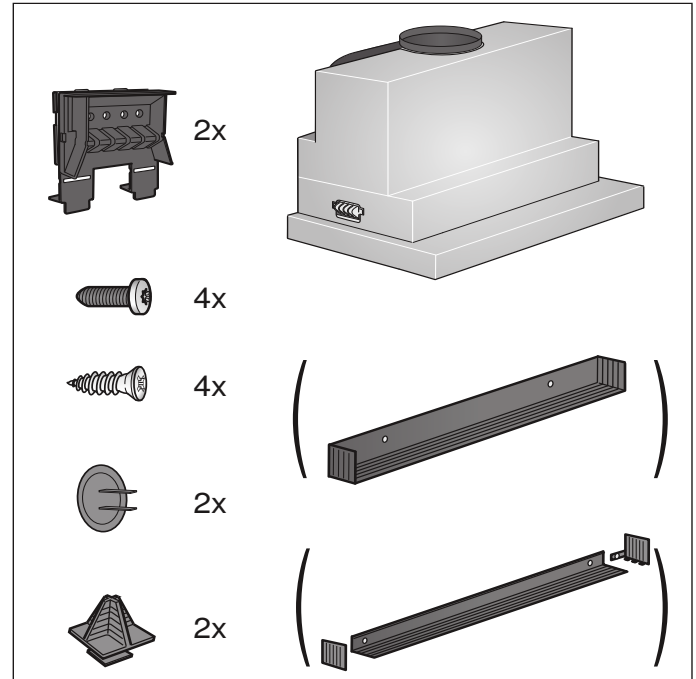
# MONTERINGSVEJLEDNING

Denne anvisning gælder for flere modeller. Det kan være, at specielle udstyrsdetaljer er beskrevet, som ikke findes på emhætten.

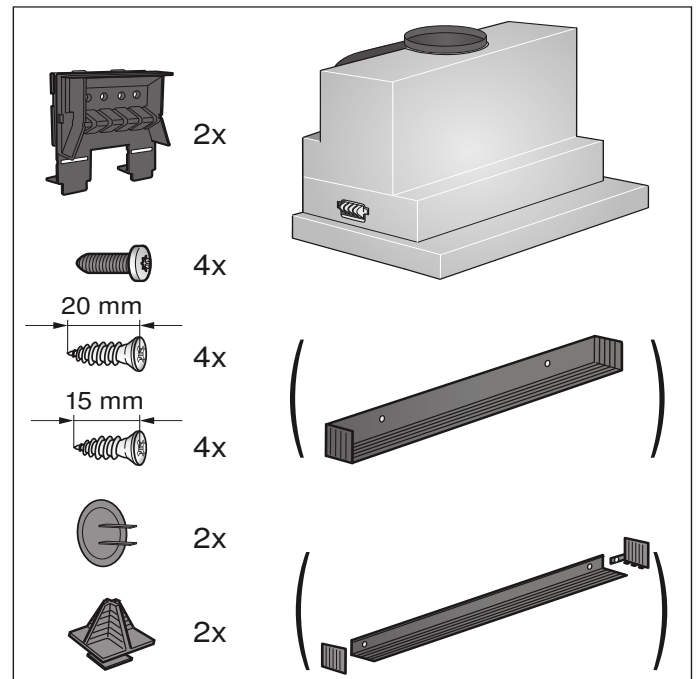
- Dette apparat bliver installeret i et overskab.
- Til ekstra specialtilbehørsdele (f.eks. cirkulationsdrift) følges installationsvejledningen, der følger med.
- Emhættens overflader er sarte. Undgå beskadigelser under installationsarbejdet.



## Apparatbredde 60 cm:



## Apparatbredde 90 cm:





## **Vigtige sikkerhedsanvisninger**

Læs denne vejledning omhyggeligt igennem. Det er en forudsætning for, at apparatet kan betjenes sikkert og korrekt. Opbevar brugs- og montagevejledningen til senere brug eller til kommende ejere af apparatet.

Sikkerheden under brug er kun sikret, hvis emhætten er blevet monteret korrekt iht. monteringsvejledningen. Installatøren har ansvaret for, at apparatet fungerer fejlfrit på opstillingsstedet.

Bredden på emhætten skal mindst svare til bredden på kogepladen.

Til installationen skal de aktuelt gyldige byggeforskrifter og forskrifterne fra de lokale strøm- og gasforsyningsselskaber følges.

Ved afledning af udsugningsluft skal myndigheds- og lovgivningsforskrifter (f.eks. nationale byggeforskrifter) overholdes.

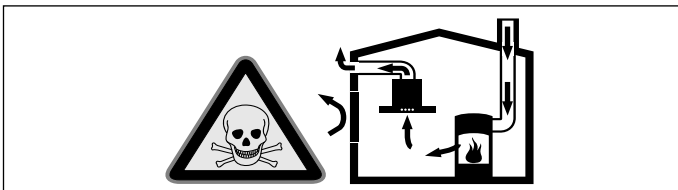
### **Advarsel Livsfare!**

Retursugning af forbrændingsgasser kan medføre forgiftning. Udsugningsluften må ikke ledes ud i skorstene, som anvendes til aftræk af røggasser, eller i skakte, som bruges til afledning af luft fra rum, hvor der findes installationer til forbrænding. Hvis udsugningsluften skal ledes ind i en røggasskorsten, der ikke længere anvendes, skal dette godkendes af den ansvarshavende skorstensfejermester.

### **Advarsel Livsfare!**

Retursugning af forbrændingsgasser kan medføre forgiftning.

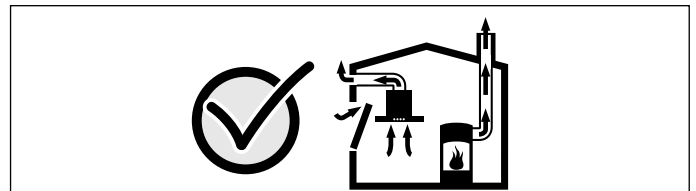
Sørg altid for tilstrækkelig lufttilførsel, når emhætten anvendes med aftræksfunktionen i samme rum som et ildsted, hvis lufttilførsel sker fra indeluften.



Ildsteder, hvis lufttilførsel sker fra indeluften, (f.eks. gas-, olie-, træ- eller kulfyrede varmeapparater, gennemstrømningsvandvarmere, vandvarmere) henter deres forbrændingsluft fra opstillingsrummet og fører røggassen ud gennem en røggaskanal (f.eks. skorsten) til det fri.

En tændt emhætte trækker indeluft ud af køkkenet og tilstødende rum. Hvis lufttilførslen er utilstrækkelig, opstår der et undertryk. Derved kan giftige gasser fra skorstenen eller aftrækskanalen blive suget tilbage og ind i beboelsesrummene.

- Derfor skal der altid være en tilstrækkelig stor lufttilførsel.
- En murkasse til lufttilførsel/aftræksluft alene sikrer ikke, at grænseværdien overholdes. Risikofri drift er kun mulig, når undertrykket i rummet, hvor ildstedet er opstillet, ikke overskrider 4 Pa (0,04 mbar). Dette kan sikres ved, at den luft, der kræves til forbrændingen, kan strømme ind gennem åbninger, som ikke kan lukkes, f.eks. i døre, vinduer, igennem en murkasse til lufttilførsel/aftræksluft eller ved andre tekniske foranstaltninger.



Spørg under alle omstændigheder den ansvarshavende skorstensfejermester til råds. Vedkommende kan bedømme husets samlede ventilationssituation og forslå en passende ventilationsforanstaltning.

Benyttes emhætten udelukkende i cirkulationsdrift, kan den benyttes uden indskrænkninger.

### **Advarsel Livsfare!**

Retursugning af forbrændingsgasser kan medføre forgiftning. Ved installation af udsugning ved et ildsted, som er forbundet med en skorsten, skal emhættens strømtilførsel forsynes med en egnet sikkerhedsafbryder.

### **Advarsel Brandfare!**

Fedtaffejringer i fedtfilteret kan blive antændt. Overhold de foreskrevne sikkerhedsafstande for at undgå, at der sker en varmeophobning. Overhold også anvisningerne for komfuret. Hvis der både anvendes gas- og elkogezoner, gælder den største afstand, der er angivet.

Emhætten må kun monteres direkte op ad et højskab eller en væg i den ene side. Afstanden til væggen eller højskabet skal være mindst 50 mm.

**⚠ Advarsel****Fare for tilskadekomst!**

- Komponenterne indvendig i emhætten kan have skarpe kanter. Brug beskyttelseshandsker.
- Hvis apparatet ikke er korrekt fastgjort til væggen, kan den falde ned. Alle befæstigelseselementer skal være monteret fast og sikkert.
- Emhætten er tung. Der kræves 2 personer for at flytte emhætten. Anvend kun egnede hjælpemidler.

**⚠ Advarsel****Fare for elektrisk stød!**

Komponenterne indvendig i emhætten kan have skarpe kanter. Tilslutningskablet kan blive beskadiget. Sørg for, at tilslutningskablet ikke får knæk eller kommer i klemme under installationen.

**⚠ Advarsel****Fare for elektrisk stød!**

Det skal altid være muligt at afbryde strømforsyningen til apparatet. Apparatet må kun tilsluttes en forskriftsmæssigt installeret sikkerhedsstikkontakt. Hvis der ikke er adgang til netstikket efter indbygningen, eller hvis det er nødvendigt med en fast tilslutning, skal der på installationsstedet være installeret en flerpolet afbryder med en kontaktafstand på mindst 3 mm. Fast tilslutning må kun udføres af en autoriseret elektriker. Vi anbefaler, at der installeres en fejlstrømsbeskyttelsesafbryder (FI-afbryder) i strømforsyningskredsen til apparatet.

**⚠ Advarsel****Fare for elektrisk stød!**

Apparatet er udstyret med et EU-Schuko-stik (sikkerhedsstik). For at sikre korrekt jordforbindelse i stikkontakter i Danmark skal apparatet tilsluttes med en egnet stik-adapter. Denne adapter (tilladt til maks 13 ampere) kan bestilles via kundeservice (reservedel nr. 00616581).

**⚠ Advarsel****Fare for kvælning!**

Emballagemateriale er farligt for børn. Sørg for, at børn ikke leger med emballagemateriale.



## Generelle anvisninger

### Drift med aftræksfunktion

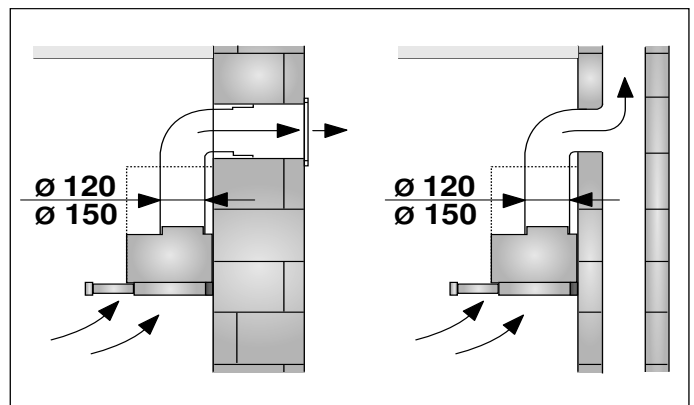
**⚠ Advarsel****Livsfare!**

Retursugning af forbrændingsgasser kan medføre forgiftning. Udsugningsluften må ikke ledes ud i skorstene, som anvendes til aftræk af røggasser, eller i skakte, som bruges til afledning af luft fra rum, hvor der findes installationer til forbrænding. Hvis udsugningsluften skal ledes ind i en røggasskorsten, der ikke længere anvendes, skal dette godkendes af den ansvarshavende skorstensfejermester.

Hvis udsugningsluften ledes gennem en ydervæg, bør der anvendes en teleskop-murkasse.

### Aftræksledning

**Bemærk:** Producenten af apparatet påtager sig ikke ansvaret for mangler ved reklamationer, hvis årsag skyldes rørledningen.



- Apparatet opnår den optimale ydelse med et kort og lige aftræksrør med størst mulig rørdiameter.
- Ved lange, ru aftræksrør, mange rørbøjninger eller ved en rørdiameter under 150 mm, opnås den optimale udsugningseffekt ikke, og støjen fra ventilatoren bliver kraftigere.
- Rør eller slanger, der anvendes til aftræksledningen, skal være udført af ikke-brændbare materialer.

**Rundrør**

Der anbefales en indvendig diameter på 150 mm, dog mindst 120 mm.

**Fladkanaler**

Det indvendige tværsnit skal svare til rundrørens diameter.

**Ø 150 mm ca. 177 cm<sup>2</sup>**

**Ø 120 mm ca. 113 cm<sup>2</sup>**

- Fladkanaler bør ikke have skarpe knæk.
- Ved afvigende rørdiameter skal der anvendes tætningsstrimler.

## Elektrisk tilslutning

### ⚠ Advarsel

#### Fare for elektrisk stød!

Komponenterne indvendig i emhætten kan have skarpe kanter. Tilslutningskablet kan blive beskadiget. Sørg for, at tilslutningskablet ikke får knæk eller kommer i klemme under installationen.

De påkrævede tilslutningsdata findes på typeskiltet inde i emhætten (hertil skal metalfedtfilteret demonteres).

#### Længde på tilslutningsledning: ca. 1,30 m

Denne emhætte er i overensstemmelse med gældende EF-bestemmelser om radiostøjdæmpning.

### ⚠ Advarsel

#### Fare for elektrisk stød!

Det skal altid være muligt at afbryde strømforsyningen til apparatet. Apparatet må kun tilsluttes en forskriftsmæssigt installeret sikkerhedsstikkontakt. Hvis der ikke er adgang til netstikket efter indbygningen, eller hvis det er nødvendigt med en fast tilslutning, skal der på installationsstedet være installeret en flerpolet afbryder med en kontaktafstand på mindst 3 mm. Fast tilslutning må kun udføres af en autoriseret elektriker. Vi anbefaler, at der installeres en fejlstrømsbeskyttelsesafbryder (FI-afbryder) i strømforsyningskredsen til apparatet.

## Forberedelse af indbygningsskab

- Indbygningsskabet skal være vandret og have tilstrækkelig stor bæreevne.
- Emhætten har en maks. vægt på 18 kg.

### Apparatets mål og sikkerhedsafstande

- Vær opmærksom på apparatets mål.
- Overhold sikkerhedsafstandene.

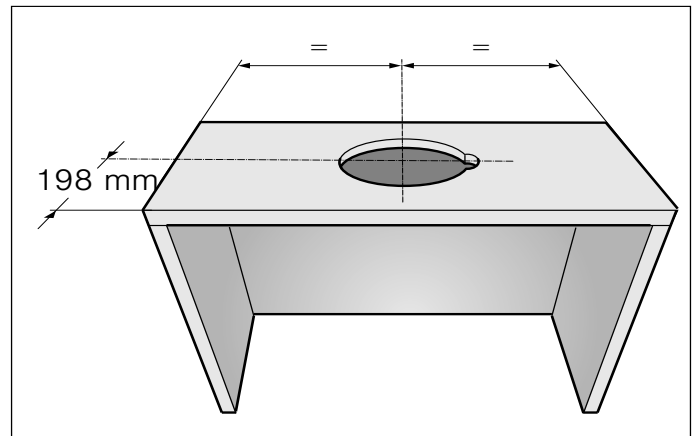
Hvis der er angivet en afvigende afstand i installationsanvisninger for gaskogetoppe, er det altid den største afstand, der skal overholdes.

Indbygningsskabet skal være temperaturbestandigt op til 90°C. Det skal sikres, at indbygningsskabet også er stabilt, efter at udskæringen er udført.

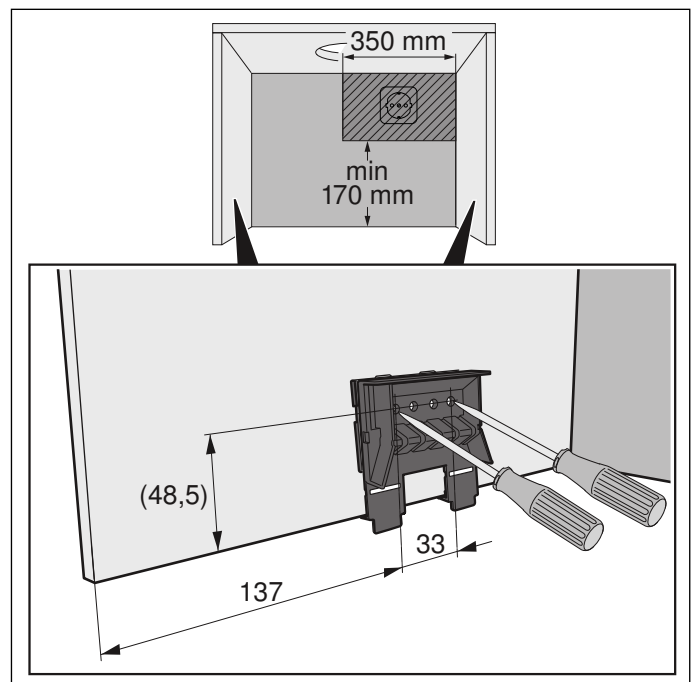
Denne emhætte er beregnet til indbygning i et overskab med følgende mål:

Bredde	600 mm
Dybde	min. 320 mm
Dybde	min. 350 mm med nedsænkingsramme
Højde	min. 420 mm
Højde	min. 600 mm med CleanAir recirkulationsmodul
Vægtykkelse	16 mm eller 19 mm

1. Lav udskæringen til aftræksrøret. Hertil skal der udskæres en åbning i indbygningsskabets overside eller bagvæg med et ekstra indsnit til nettilslutningskablet.

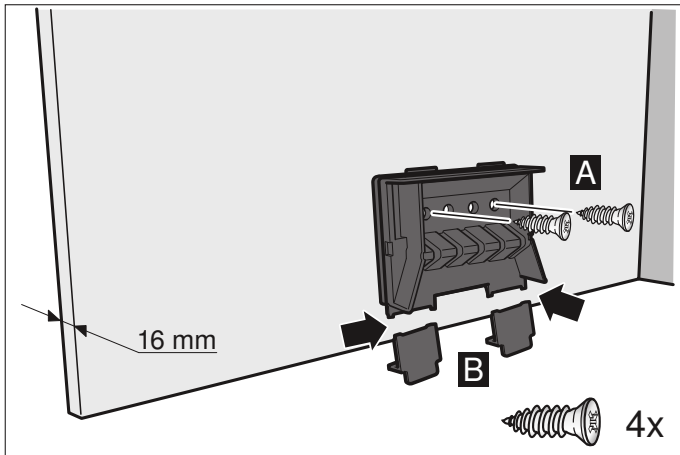


2. Hvis skabet har en bund, skal den fjernes. Marker befæstigelsespunkterne indvendig i skabet, og prik dem med en dorn. Brug den vedlagte befæstigelsesdel til markeringen af befæstigelsespunkterne.



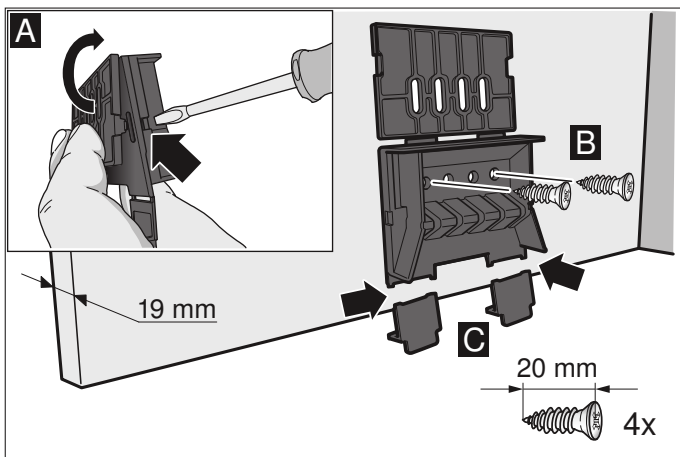
**Korpus-vægttykkelse: 16 mm**

1. Skru befæstigelsesdelene fast på korpus i venstre og i højre side. **A**
2. Fjern laskerne på de underste befæstigelsesdele. **B**



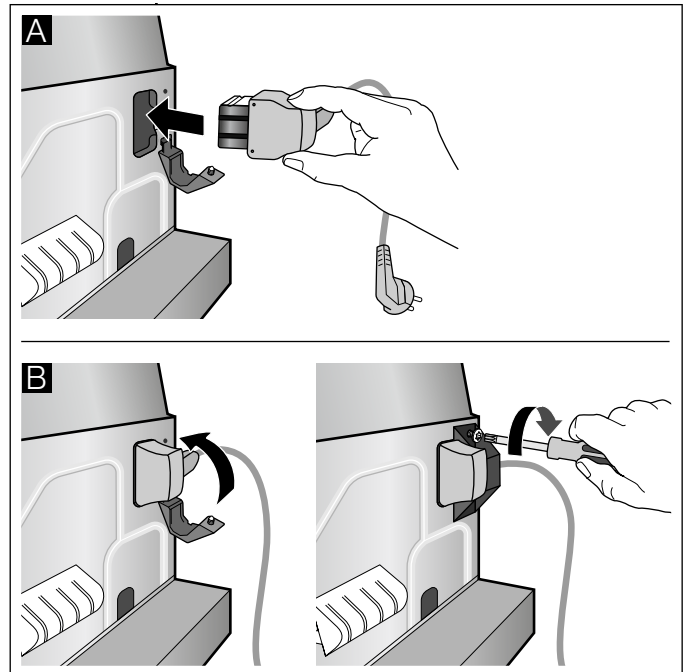
**Korpus-vægttykkelse: 19 mm**

1. Klap lasken på begge befæstigelsesdele ud. **A**
2. Skru befæstigelsesdelene fast på korpus i venstre og i højre side. **B**
3. Fjern laskerne på de underste befæstigelsesdele. **C**



**Forberede apparat**

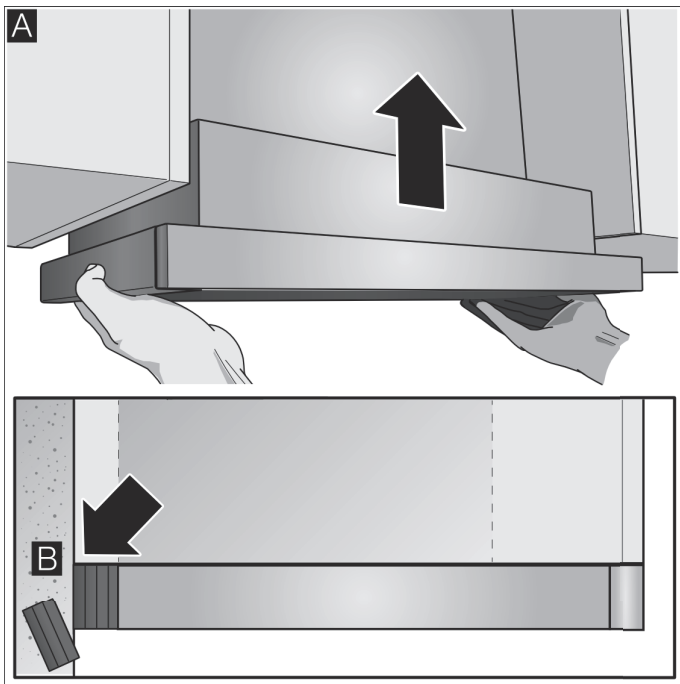
1. Stik det vedlagte nettilslutningskabel ind i apparatet. **A**
2. Fastgør nettilslutningskablet med træksikringen. **B**



## Installation

### Ophængning af apparatet

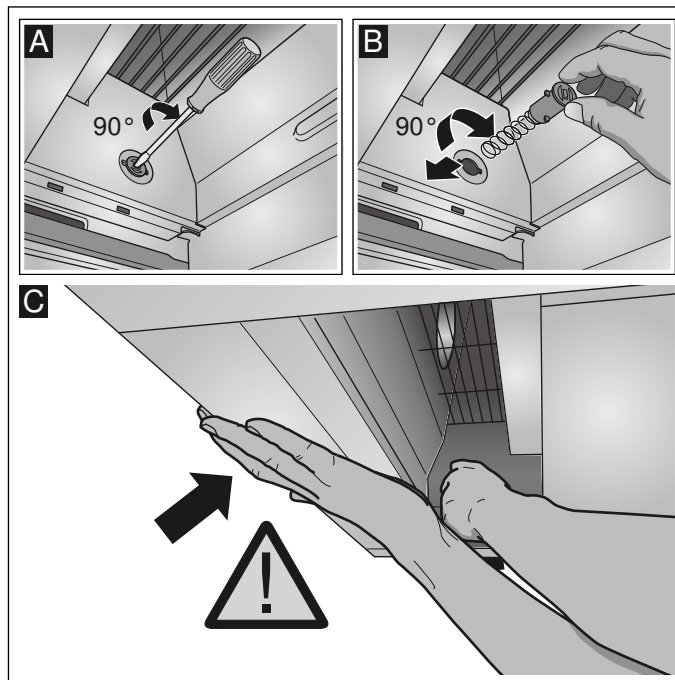
1. Hæng apparatet op igen, og indjuster det. **A**
2. Mål afstanden til væggen, og marker den på vægkantlisten. **B**
3. Afkort om nødvendigt vægkantlisten til det krævede mål. **B**



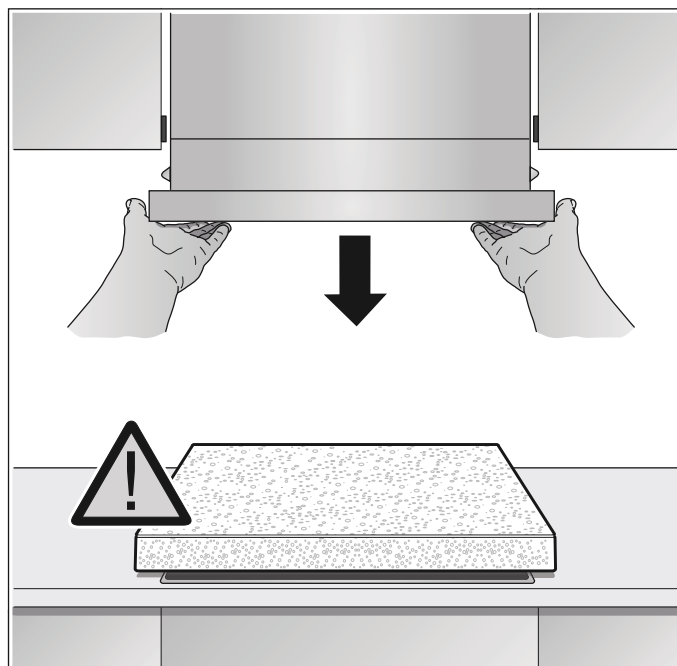
### Afmontage af apparat

**Bemærk:** Inden apparatet tages af, skal kogesektionen beskyttes med en styropor-del fra emballagen.

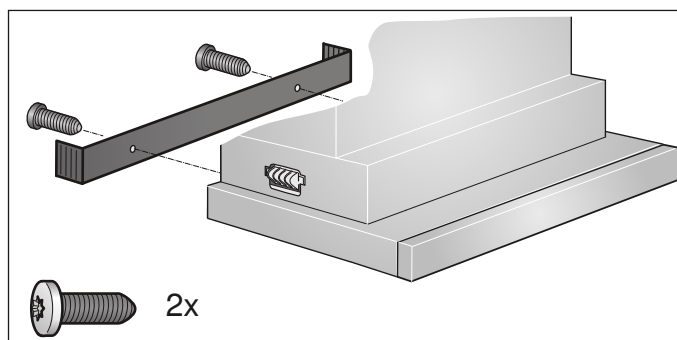
1. Tryk befæstigelsesbolten ind med en kærnskruetrækker, og drej den 90°, til den går ud af indgreb. **A**
2. Tryk befæstigelsesbolten let ind med fingrene, og drej den, til den løsnes fra kabinettet sammen med fjederen. **B**  
Træk let i befæstigelsesbolten, hold samtidig under apparatet med den anden hånd. **C**



3. Tag forsigtigt apparatet af.



4. Skru vægkantlisten fast.

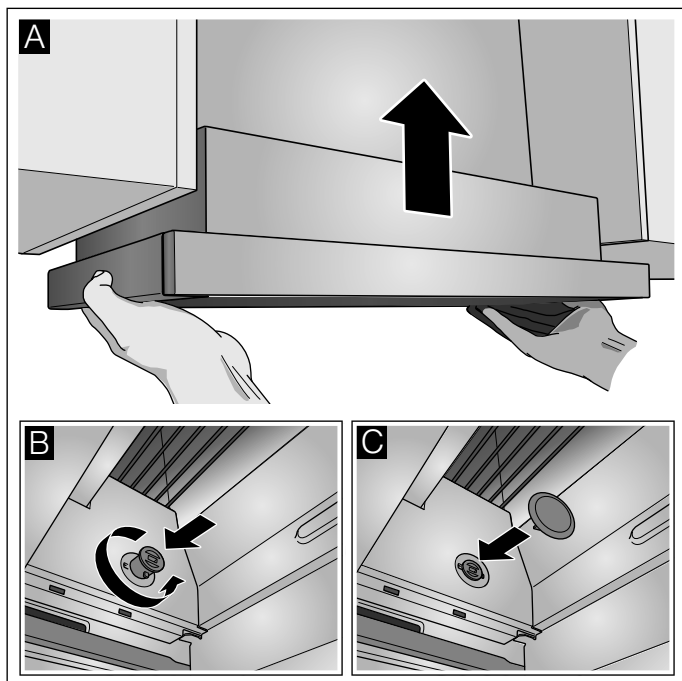


5. Tryk befæstigelsesbolten ind, og drej den 90°. **Bemærk:** Befæstigelsesdelene i apparatets venstre og i højre side skal være bevægelige.



## Slutmontage

1. Hæng apparatet op. **A**
2. Lås befæstigelsesboltene og fjedrene i venstre og højre side. **B**
3. Klips beskyttelseskapperne på i venstre og højre side. **C**



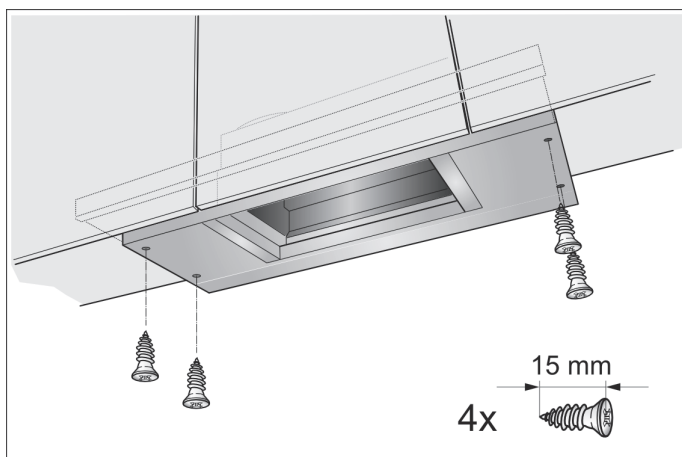
4. Tilslut den elektriske forbindelse.

**Bemærk:** Emhættens kabinet kan indbygges skjult i overskabet. I så fald skal følgende overholdes:

- Mellemhylden må ikke lægges oven på emhættens kabinet.
- Det forreste panel må ikke fastgøres på kabinettet.
- Der skal være adgang til filterskift og om nødvendigt for kundeservice.

### Apparatbredde 90 cm:

Skru også apparatet fast i overskabene ved siden af.

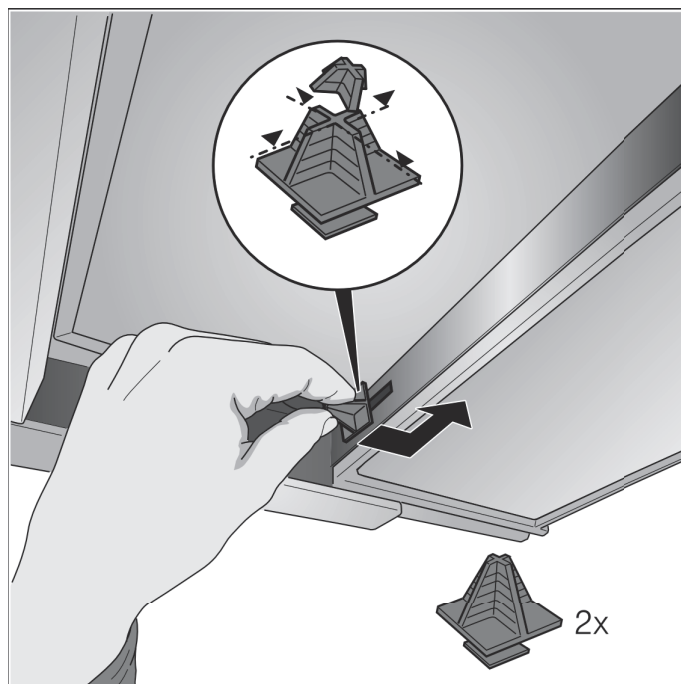


### Ændre filterudtrækkets anslag

Ved nogle modeller kan filterudtrækkets anslag ændres. Ved disse apparater er der vedlagt et afstandsstykke, så apparatets gribestykke kan indstilles, så det flugter med indbygningsskabet.

1. Træk filterudtrækket fremad.

2. Afkort afstandsstykket til det ønskede mål, og sæt det ind i den dertil beregnede slids.



## Fastgøring af rørforbindelser

**Bemærk:** Glat tilslutningsstedet forinden, hvis der bruges et aluminiumsrør.

### Aftræksrør Ø 150 mm (anbefalet størrelse)

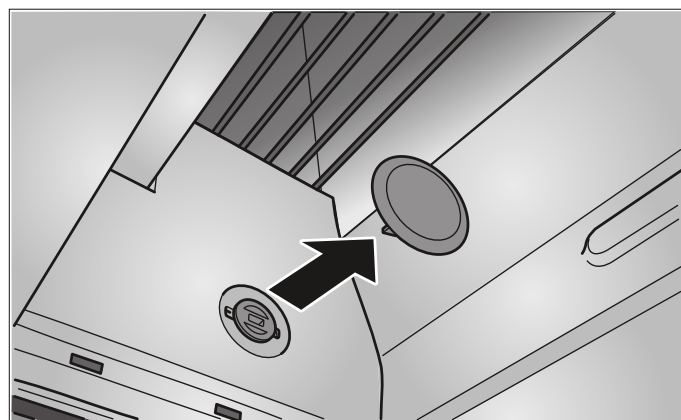
Fastgør aftræksrøret direkte på luftstudsene, og aftæt samlingen.

### Aftræksrør Ø 120 mm

1. Fastgør reduktionsstudsene direkte på luftstudsene.
2. Fastgør aftræksrøret på reduktionsstudsene.
3. Aftæt begge forbindelsessteder på egnet vis.

## Afmontage af apparat

1. Fjern den elektriske forbindelse.
2. Fjern rørforbindelserne.
3. Afmonter metal-fedfiltret.
4. Tag beskyttelseskapperne af befæstigelseserne.



5. Tag apparatet af, se afsnittet "Tage apparatet af".



BSH Hausgeräte GmbH  
Carl-Wery-Straße 34, 81739 München, GERMANY

[www.siemens-home.com](http://www.siemens-home.com)

Produceret af BSH Hausgeräte GmbH med varemærkelicens fra Siemens AG  
Valmistanut BSH Hausgeräte GmbH Siemens AG:n myöntämällä tavaramerkin käyttöluvalla  
Producert av BSH Hausgeräte GmbH under Siemens AGs varemärkelicens  
Tillverkas av BSH Hausgeräte GmbH under varumärkeslicens från Siemens AG



9001087138 960211