

SIEMENS



## 組合式冷凍冷藏冰箱

KI42F.. /KI27F..

[siemens-home.bsh-group.com/welcome](https://siemens-home.bsh-group.com/welcome)

zh-hk 使用說明書

Register  
your  
product  
online

---

## hk 目錄

安全與警告事項 .....	3	冷藏室 .....	7
廢棄處理注意事項 .....	4	生鮮冷藏室 .....	8
出貨範圍 .....	4	配備 .....	9
注意室內溫度和通風 .....	5	關機並停用 .....	9
安裝地點 .....	5	除霜 .....	9
接通機器電源 .....	5	清潔機器 .....	10
了解本機 .....	6	異味 .....	11
開機 .....	6	照明 (LED 燈) .....	11
設定溫度 .....	7	節約能源 .....	11
急速冷藏 .....	7	運轉噪音 .....	11
警報功能 .....	7	無法自行排除故障。 .....	12
淨容量 .....	7	客戶服務 .....	13

## 安全與警告事項

### 啟用本機前

請仔細閱讀使用說明書和安裝說明書！說明書中有重要的安裝、使用與保養等說明。

對於因忽略使用暨使用說明書中的注意事項和警告而不當使用設備，製造商概不承擔任何責任。請妥善保管所有資料，以便日後隨時查閱或提供給之後的使用者。

### 技術安全性

本機內含有少量，具環保概念且可燃性的冷媒 R600a。確保配管中的冷媒迴路在運輸或安裝時不受損壞。冷媒外洩可能會造成眼睛受傷或起火。

損壞時

- 請將機器週遭的明火或火源移除，
- 讓室內持續通風數分鐘，
- 關機 並拔掉電源插頭。
- 請通知 客戶服務。

機器的冷媒越多，安裝機器的空間也要越大。若安裝空間過小，冷媒外洩時便會產生可燃的混合氣體。

每 8 公克的冷媒，安裝空間至少就要多出 1 立方公尺。您機器上的冷媒量顯示在位於機器內部的規格銘牌上。

若機器 電源線損壞，必須由 製造商、客戶服務或有相關資格的人士 進行更換。不當安裝和維修可能造成 用戶相當大的危險。

僅限 製造商、客戶服務或有 相關資格的人士 進行修理。

僅限使用製造商 所提供的原廠零件。僅有這些由製造商保證的零件，才符合安全規定之要求。

電源 延長線僅能向客戶服務 購買。

## 使用方法

- 請勿於機器內部使用電器（例如熱水器、製冰機等）。爆炸危險！
- 請勿以蒸汽清潔器 對機器進行解凍或清潔！蒸汽會 穿透電氣零件並引起短路。電擊危險！
- 請勿以尖銳或 鋒利的物體 除霜和除冰。否則可能損壞冷媒管。冷媒外洩 可能會起火燃燒或造成眼睛損傷。
- 請勿貯存 含有易燃推進氣體（例如噴霧罐）或含有易爆 物質的產品。爆炸危險！
- 請勿將底座、支架、箱門 等當作墊板或支撐使用。
- 將電源插頭拔 出或關閉保險裝置，以便除霜和清潔。拔插頭時，請勿直接 拉電源線。
- 僅能貯存密封良好且 用直立容器的高濃度酒類。
- 請勿讓油或油脂 弄髒塑膠件和箱門密封條。否則塑膠件 和箱門密封條會出現氣孔。
- 請勿將機器的 通風口覆蓋或封堵住。
- **避免造成兒童和身心障礙 人士受傷的危險：**  
本機可能對兒童和身心 或有感官障礙的人士以及缺乏安全操作 經驗和知識的人構成危險。  
確保兒童和身心障礙 人士能了解危險。  
兒童及身心障礙人士只能在對其安全 負責的人員監督或指導下操作本機。  
僅限 8 歲以上的兒童使用本機。  
請監督兒童 清潔及保養本機。  
請勿讓兒童 玩弄本機。

## 家中兒童

- 請勿讓兒童接近包裝材料及其零件。折疊紙盒和塑料薄膜可能造成窒息的危險！
- 請勿讓兒童將本機當玩具玩耍！
- 對於有門鎖的機器：請將鑰匙放在兒童無法取得的位置！

## 一般規定

本機適用於冷藏食物。

本機適於家庭及非商業環境中使用。

本機的抗干擾功能是根據歐盟指令 2004/108/EC。

製冷迴路已經過洩漏測試。

本機符合電器相關的安全規定 (EN 60335-2-24)，並採取有效措施抑制無線電干擾。

本機可在海拔最高 2000 米上使用。

## 廢棄處理注意事項

### 處理包裝

包裝是用來保護您的機器，避免運輸中發生損壞。所有使用的包裝材料均為可回收的環保材質。請支持：以環保的方式處理包裝。

請向經銷商或當地管理單位洽詢目前處理的方式。

### 處理舊機器

舊機器非不值錢的廢物！藉由環保處理可回收有利用價值的原物料。



本機符合歐盟指令 2002/96/EG 的廢棄電子電機設備規範 (WEEE)，並印有相關標章。此歐盟指令內容為關於歐洲地區的舊機回收再利用之規定。



警告

報廢機器時

1. 拔下電源插頭。
2. 切斷電源線並拔掉插頭。
3. 不取下層板和貯藏盒，以讓兒童攀爬機器！
4. 兒童不能玩弄報廢機器。窒息的危險！

冰箱所含的絕緣氣體中有冷媒。請妥善處理冷媒及氣體。請妥善處理冷媒迴路配管，不得損壞。

## 出貨範圍

開箱後，請檢查所有零件，是否在運輸途中發生損壞。

發現有問題時，請聯絡您購買機器的供應商或者聯絡本公司客戶服務。

供貨內容應包含 下列的零件：

- 嵌入式機器
- 配件（依機型而定）
- 附有安裝材料的資料套件
- 使用說明書
- 安裝說明書
- 客戶服務手冊
- 保修卡
- 關於耗電量和噪音的資訊

## 注意室內溫度和通風

### 室內溫度

本機是專為特定的氣候類別所設計。本機可按照氣候類別，在下列的室溫下操作。在銘牌上可以找到氣候類別，圖 13。

氣候類別	允許的室內溫度
SN	+10 °C 至 32 °C
N	+16 °C 至 32 °C
ST	+16 °C 至 38 °C
T	+16 °C 至 43 °C

### 注意事項

本機必須在指定的氣候類別下使用，該室溫範圍內功能最齊備。若機器屬於氣候類別 SN 卻安裝在較低的室溫下，可能造成機器損壞，除非將室溫提高 +5 °C 才能排除損害。

### 通風口

圖 11/20

冰箱通風口僅限通過基座的通風隔柵。不得在任何情況下，將通風隔柵蓋住或以東西封堵住。否則冰箱必須執行的運轉更多，提高耗電量。

## 安裝地點

請將機器安裝在一個乾燥、通風良好的室內。安裝地點應避免陽光直射，遠離如火爐、加熱器等熱源。若安裝在熱源附近，請使用合適的絕緣板或遵守以下距離熱源的最低要求：

- 與電磁爐或瓦斯爐保持 3 厘米的距離。
- 與油爐或炭爐保持 30 厘米的距離。

## 接通機器電源

安裝完畢後，請至少等待 1 小時才可接通冰箱電源。在運輸過程中，壓縮機中的油可能會流入製冷系統。

在冰箱第一次接通電源前，請先清潔冰箱的內部（參見清潔機器章節）。

### 電子接頭

在機器附近以及安裝機器後，插座必須可以自由觸及。

機器滿足防護等級 I。通過符合規定安裝的帶防護導體的插座與 220-240 V/50 Hz 交流電相連。為確保使用安全，插座必須有 10-A 至 16-A 的保險裝置。

非歐洲國家使用機器時，請檢查標示的電壓和電流類型，是否與您所在國家的主電源一致。在銘牌上可以找到這些說明，圖 13。

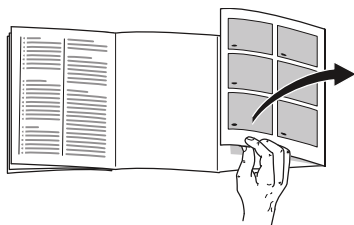


警告

切勿將機器連接至電力 節能插座。

使用正弦波及有源逆變器，才能使用我們的機器。有源逆變器可在與公共供電系統直接連接的光伏系統上使用。若在一些無法直接連接到公共供電系統的地方（例如船舶或山間小屋）單獨使用，必須使用正弦波逆變器。

## 了解本機



請將最後一頁圖示展開。本機使用說明書適用於多種機型。

型號配置可能變更。

圖示可能會有偏差。

### 圖 1

\* 並非所有機型。

- A 冷藏室
- B 生鮮冷藏室
- 1-5 控制面板
- 6 開／關按鍵
- 7 冷藏室照明
- 8 “EasyLift” 玻璃層板
- 9 固定玻璃層板
- 10 熟食保鮮盒
- 11 奶油和乳酪室
- 12\* 蛋架
- 13 “EasyLift” 箱門層架
- 14\* 瓶罐夾
- 15 高瓶層架
- 16 生鮮冷藏室的照明
- 17 生鮮冷藏盒
- 18 水分過濾器
- 19 濕度保鮮盒
- 20 通風口

## 控制面板

### 圖 2

- 1 **警報按鍵**  
用於 關閉警音（參見關於警報功能的章節）。
- 2 **急速冷藏按鍵**  
用於 開／關急速冷藏。
- 3 **冷藏室溫度設定按鍵**  
使用此按鍵可設定冷藏室的溫度。
- 4 **冷藏室溫度顯示**  
該數字 對應於冷藏室的設定溫度（°C）。
- 5 **運轉顯示**  
若機器正在運轉，運轉顯示將亮起。

## 開機

使用開／關按鍵開機，如圖 1/6 所示。

冷藏室溫度顯示閃爍，如圖 2/4 所示，直到本機達到設定的溫度。

機器啟動製冷。打開箱門時，照明 將亮起。

我們建議冷藏室 的原廠設定為 +4 °C。

貯存易腐食物時，溫度請勿 高於 +4 °C。

## 操作 注意事項

- 啟動機器後，需持續運轉達數小時，直到達到設定的溫度為止。  
在此之前，請勿將食物放入本機內。
- 外殼的正面 有時稍微發熱，可防止箱門封條上 出現凝結的水珠。

## 設定溫度

圖 2

### 冷藏室

可設定從 +2°C 至 +8°C 範圍的溫度。

請按住冷藏室溫度設定鍵 3 不放，直到設定所需的冷藏室溫度為止。

儲存新的設定值。設定好的溫度將出現在冷藏室溫度顯示 4 上。

### 生鮮冷藏室

生鮮冷藏室原廠設定接近 0 °C，最好勿更動。

若冷藏食品上有結冰的現象，可能是溫度設定偏高（參見關於自行排除小故障的章節）。

## 急速冷藏

急速冷藏盡可能地將冷藏室保持在低溫長達約 6 小時。然後自動切換成急速冷凍前所設定的溫度。

何時可開啟急速冷藏，例如

- 放入大量食物之前。
- 飲料需要快速冰鎮時。

### 開啟和關閉

圖 2

按下冷藏室 Super（急速）按鍵 2。

若將急速冷藏開啟，按鍵將亮起。

### 注意事項

若將急速冷凍開啟，運作噪音會因此增加。

## 警報功能

### 箱門警報

若箱門打開時間超過兩分鐘以上，箱門警報會自動（連續）發出警報聲。關上箱門使警示音再度關閉。

### 關閉警報

圖 2

觸按警報按鍵 1，將警示音關閉。

## 淨容量

您可以在本機的規格銘牌上查看關於淨容量的相關訊息。圖 13

## 冷藏室

冷藏室是適合用來貯存熟食、烘焙食品、罐頭、煉乳以及乳酪的地方。

### 貯存時請注意

- 請貯存新鮮、完整的食物。使品質和新鮮度保留更長的時間。
- 對於即食食品和瓶裝物品，注意製造商說明的保存期限或使用期限。
- 為了保持風味、色澤和新鮮度，請將食物妥善包裝或覆蓋分類。因此要避免在冷藏室中使用會殘留食物味道和變色的塑膠件。
- 請先讓熟食和熱飲冷卻，然後再放入冰箱內。



### 注意事項

請在食物和後壁之間留有一定的空間。否則將影響空氣循環。

食物或包裝可能凍結在後壁上。

### 請注意 冷藏室的冷卻區

冷藏室的空氣循環系統會產生不同的冷卻區。

- 最冷的區域是在後壁和熟食保鮮盒。

圖 3

- 最不冷的區域是在箱門整個上部。

#### 注意事項

請您將硬質乳酪和奶油貯存在最不冷的地區。乳酪放置此處可使其風味更佳，奶油則更易塗抹。

## 生鮮冷藏室

請讓生鮮冷藏室的溫度保持接近 0 °C。低溫和最佳濕度是確保新鮮食物理想的貯存條件。

冷藏室可使食物比普通的冷藏區延長 3 倍的保鮮時間 - 保鮮加倍，營養風味不流失。

### 生鮮冷藏盒

圖 1/17

生鮮冷藏室的存儲環境為貯存魚、肉類、香腸、乳酪以及牛奶提供了理想的條件。

### 濕度保鮮盒

圖 1/19

濕度保鮮盒由一個專用過濾器覆蓋，使貯存室的濕度保持在最佳狀態。濕度保鮮盒中的濕度是依照貯存量多寡決定，最高可達 95%。此貯存環境為新鮮水果、沙拉、蔬菜、香料或香菇提供了理想的條件。

### 注意事項

- 為保持怕冷水果（例如鳳梨、香蕉、木瓜以及柑橘類水果）和蔬菜（例如茄子、黃瓜、美洲南瓜、辣椒、蕃茄以及馬鈴薯）的最佳品質和風味，貯存溫度應保持在約 + 8 °C 至 12 °C。
- 根據貯存量及貯存食物，濕度保鮮盒可能形成冷凝水。請用乾布擦拭冷凝水。

### 適合 生鮮冷藏:

#### 貯存在生鮮冷藏盒:

圖 1/17

魚、海鮮、肉類、香腸製品、乳製品、熟食。

#### 貯存在濕度保鮮盒:

圖 1/19

- 蔬菜（例如胡蘿蔔、蘆筍、芹菜、韭菜、甜菜、香菇，白菜類像是青花菜、花椰菜、球芽甘藍、大頭菜）
- 沙拉（例如萵苣、捲心萵苣、菊苣、萵苣）
- 香料（例如 蒔蘿、荷蘭芹、香蔥、羅勒）
- 水果（不怕冷的種類，包括像是蘋果、桃子、莓類、葡萄）

### 貯存時間 (0°C 的情況下)

#### 視原有品質而定

新鮮魚類、海鮮	最多 3 天
家禽、肉類 (已煮/炒過)	最多 5 天
牛肉、豬肉、羊肉、香腸製品 (冷盤肉片)	最多 7 天
燻魚、青花菜	最多 14 天
沙拉、茴香、杏桃、李子	最多 21 天
軟乳酪、優格、乾酪、白脫牛奶、花椰菜	最多 30 天



## 配備

(並非所有的機型)

### “EasyLift” 玻璃層板

#### 圖 4

玻璃層板 不用取下可直接調整高度。

拉右桿將層板 往上移。拉左桿將層板 往下移。

#### 注意事項

- 請勿同時操作 兩桿。
- 若承載的重量 超過 5 公斤，層板的位置 將 無法更改。

### 固定 玻璃層板

#### 圖 5

欲更改 固定層板的位置，請觸按底部的 按鈕，層板即從固定位置上鬆脫。使用塞子。重新 插入玻璃層板並按下按鈕固定。

### “EasyLift” 箱門層架

#### 圖 6

無需取下 箱門層架可直接調整高度。

往上按下箱門層架底部的按鈕，同時將箱門層架往下移。無需按下按鈕，即可將箱門 層架往上移。

### 瓶架

#### 圖 7

可將 瓶子放置在瓶架上固定。瓶子固定架 可 作出變化。

## 關機並停用

### 關機

#### 圖 1

觸按開／關按鍵 6。  
將冰箱及照明 關閉。

### 停用機器

若長時間不使用機器：

1. 關機。
2. 將電源插頭拔出或關閉保險裝置。
3. 清潔機器。
4. 將箱門打開。

## 除霜

### 冷藏室及 生鮮冷藏室

本機運轉時，將在冷藏室後壁形成冷凝水或結霜。無需自行處理 結霜或冷凝水，後壁會自動除霜。冷凝水 從冷凝水排放通道及排水孔流到蒸發盤中 蒸發。

#### 注意事項

保持冷凝水排放通道和排水孔的清潔，使 冷凝水可以排出。圖 3

## 清潔 機器

### ⚠ 注意

- 請勿使用含有砂、氯化物或酸性物質的清潔劑和溶劑。
- 請勿使用磨蝕性或腐蝕性的海綿。金屬表面可能會產生腐蝕。
- 請勿將層板和貯藏盒放入洗碗機內清潔。零件可能變形！

請依下列步驟進行：

1. 清潔前，請先關閉機器。
2. 將電源插頭拔出或關閉保險裝置。
3. 將食物取出並放在陰涼的地方。請將蓄冷器（若有）放在食物上。
4. 請等到霜層解凍。
5. 請用軟布、溫水和一些中性 PH 值的清潔劑清潔機器。洗滌水不得碰到照明或經排水孔流到蒸發盤。
6. 僅可以清水擦拭箱門封條，並徹底擦乾。
7. 清潔過後，請將機器重新連上電源並再度啟動。
8. 請將食物重新放入。

### 注意事項

- 冷凝水排放通道及排水孔，如圖 **8/B** 所示，必須定期用棉花棒清潔，以保持冷凝水流出暢通。冷凝水排放通道，如圖 **8/A** 所示，可以取下清潔。
- 冷藏室排水孔的塞子在清潔過後，因其功能緣故，必須重新裝回。

## 配備

將機器所有可調式零件取下以便清潔。

### 將“EasyLift”玻璃層板取出

#### 圖 4

將玻璃層板整個往上移，然後取出。

### 將“EasyLift”箱門層架取出

#### 圖 6

將箱門層架整個往上移，然後取出。

### 將固定玻璃層板取出

#### 圖 5

觸按底部按鈕，鬆開固定處。

### 請取出貯藏盒

#### 圖 9

請將貯藏盒往前傾，然後取出。

請先將貯藏盒放置在抽拉式滑軌前端，然後推入機器內插入。將貯藏盒滑入本機鎖定。

### 請取出水分過濾器

#### 圖 11/18

濕度保鮮盒上端的水分過濾器可拆下清潔。因此，請先將濕度保鮮盒取出，才能將水分過濾器取出。先將過濾器保護蓋取下，如圖 **10** 所示，再將過濾器取出。請用溫水清潔，自然晾乾，然後重新組裝。

### 拆下抽拉式滑軌

#### 圖 12

1. 向外拉出抽拉式滑軌。
2. 往箭頭的方向推去鎖定。
3. 從後端螺栓鬆開抽拉式滑軌。
4. 一起推動抽拉式滑軌，將上述後端螺栓往後推並解開。

### 安裝抽拉式滑軌

1. 將抽拉式滑軌安裝在延長部分上前端的螺栓。
2. 將抽拉式滑軌輕輕往前拉啣合住。
3. 將抽拉式滑軌插入後端螺栓。
4. 往後推鎖定。

## 異味

若您發現到難聞的異味：

1. 請以開／關按鍵開機。圖 1/6。
2. 將所有食物從機器中取出。
3. 清潔內部（參見關於機器清潔的章節）。
4. 清潔所有包裝袋。
5. 請將味道較重的食物密封包裝好，以防止異味產生。
6. 再度開機。
7. 分類食物。
8. 24 小時後檢查是否又有異味產生。
9. 更換氣味濾除器，如圖 11 所示。

氣味濾除器位於生鮮冷藏盒後面上方。  
更換過濾器可向專業零售商／客戶服務選購。

## 照明 (LED 燈)

您的機器安裝有一個免維護的 LED 照明燈。

照明維修僅限由客戶服務或經授權的專業人士進行。

## 節約能源

- 請將機器置於乾燥、通風良好的室內。本機不得安裝於陽光直射處或靠近熱源的地方（例如加熱器、電磁爐）。必要時使用隔熱板。
- 請先讓熱食和熱飲冷卻，然後再放入冰箱內。
- 將需解凍的冷凍食品放入冷藏室並利用冷凍食品的低溫來冷卻食物。
- 打開機器的時間要盡可能地縮短。
- 為了防止增加耗電量，請偶爾用刷子或吸塵器清潔通風口。
- 配件安裝的位置不得影響機器的耗電量。

## 運轉噪音

### 完全正常的噪音

嗡嗡聲

壓縮機運轉（比如冷凍機組、風扇）。

氣泡、沙沙聲或咯咯聲

冷煤流過冷煤配管。

微弱喀嚓聲：

開啟或關閉壓縮機、開關或電磁閥。

### 避免噪音

機器擺放不平

請使用水平儀校準安裝的水平。對此，請您使用嵌入處的螺絲腳或在底部墊些物品。

貯藏盒或瓶架搖晃或夾住

請檢查所有可取出的零件，必要時請重新插入。

容器互相碰撞

請將容器稍微地移動隔開。

## 無法自行排除故障。

在聯絡客戶服務前：

請先查看下列注意事項，並判斷您是否可以自行排除故障。

向客戶服務諮詢的費用必須自行承擔 - 即使在保修期內！

故障	可能發生的原因	故障排除
溫度 偏離設定太多。		若關機 5 分鐘，一些狀況即可解決。 若溫度偏高，請在數小時後查看，是否已達到所需的溫度。 若溫度偏低，請在隔天再次查看。
冷藏室的底部 是濕的。	冷凝水排放通道或 排水孔 被堵塞。	清潔冷凝水排放通道及 排水孔（參見關於機器清潔的章節）。圖 8
冷藏室溫度 偏低。	溫度設定 偏低。	請調高溫度設定。
冰箱開關 較頻繁及打開時間較長。	經常打開 本機。 通風口 被堵塞。	請勿無謂地打開本機。 請移除障礙物。
機器無 製冷功能。	已關機。	觸按開 / 關按鍵。
照明不亮。	停電	請檢查是否 有電。
顯示不亮。	已關閉保險絲。 電源插頭未 插牢。	檢查保險絲。 請檢查電源插頭是否 插牢。
機器不製冷，溫度顯示和 和照明亮起。	示範模式 已開啟。	按住警報按鍵圖 2/1 10 秒，直到發出確認響音。 一段時間後，請查看您的 機器是否製冷。
照明 不亮。	LED 燈 損壞。 機器打開時間過長。 照明約 10 分鐘後會自動關閉。	參見照明（LED）章節。 箱門關上又打開，照明會自動再開啟。
冷藏室溫度顯示 閃爍。 圖 2/4	經常打開 本機。 已放入過多的食物。 通風口 被堵塞。	請勿無謂地打開本機。 放入食物前，請觸按急速冷凍 2。 請移除障礙物。

故障	可能發生的原因	故障排除
生鮮冷藏室溫度 偏高或偏低。	溫度設定標準 偏高或偏低（例如生鮮冷藏室有結冰現象）。	<p>生鮮冷藏室可在 2 個等級範圍內設定較高或較低的溫度，如圖 2 所示。若冷藏室溫度等級設定為 4，生鮮冷藏室的溫度則接近為 0 °C。</p> <ol style="list-style-type: none"> <li>請按住急速冷藏按鍵 2 3 秒，直到信號音響起。 冷藏室溫度顯示 4 將閃爍。</li> <li>使用冷藏室溫度設定按鍵 3 可更改設定。 等級 2 – 最低設定溫度 等級 8 – 最高設定溫度 數分鐘後，溫度設定將儲存。</li> </ol>

## 客戶服務

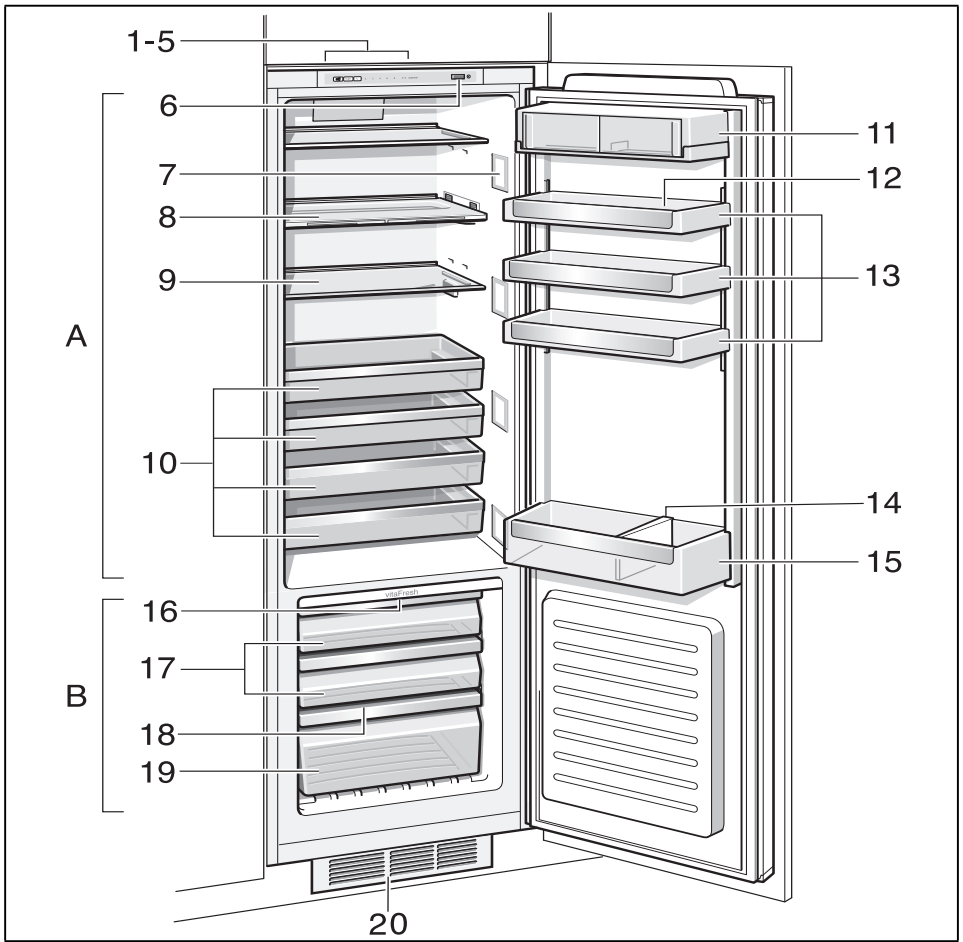
您可查看電話簿或客戶服務目錄找到離您最近的客戶服務。請將機器的產品號碼 (E 编号) 及製造號碼 (FD) 提供給客戶服務。

請查看規格銘牌上的說明。圖 13

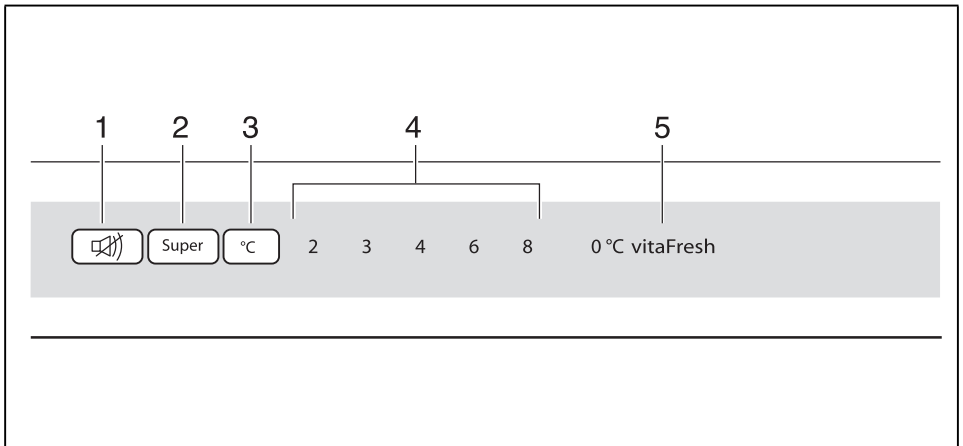
請提供我們產品號碼和製造號碼，以防止不必要舟車勞累。您可藉此節省許多相關的費用。

## 故障時的送修與服務諮詢

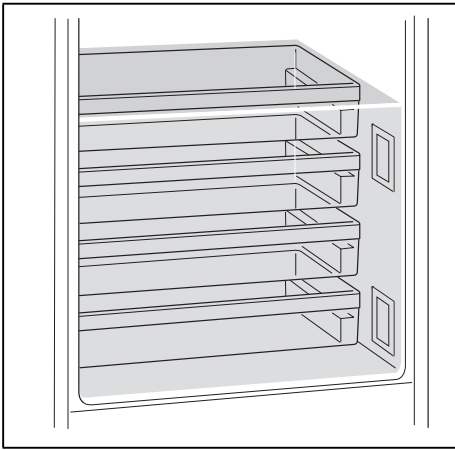
關於各國當地的聯絡資料，請參閱隨附之客服索引。



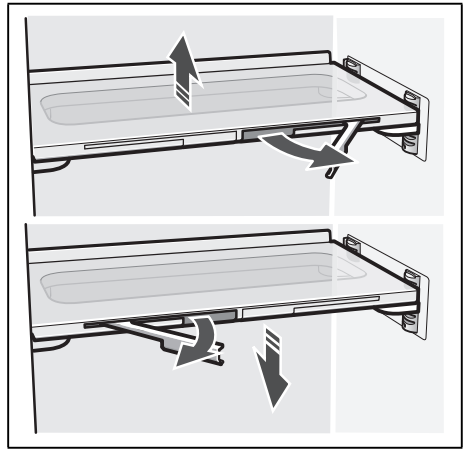
**1**



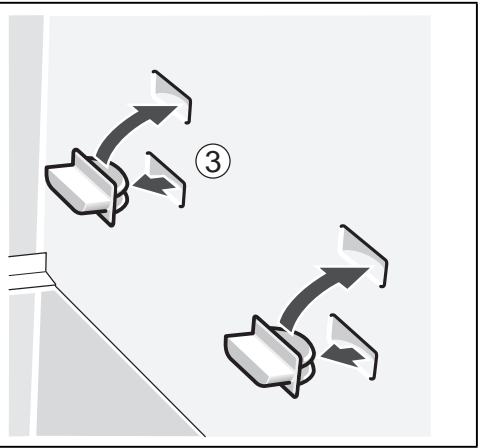
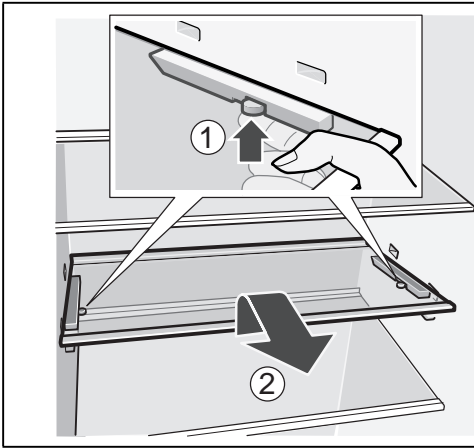
**2**



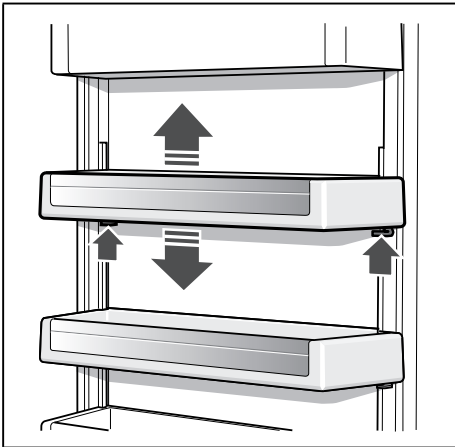
3



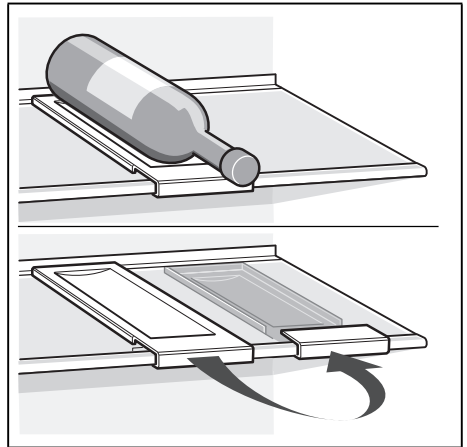
4



5

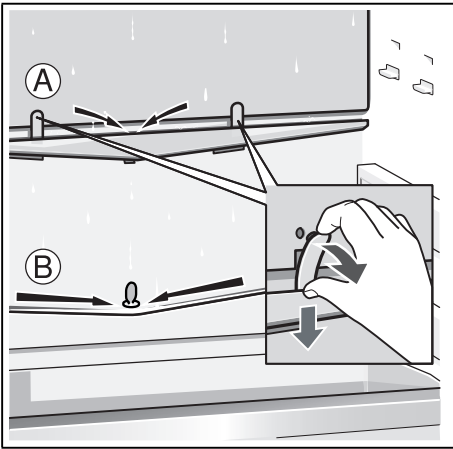


6

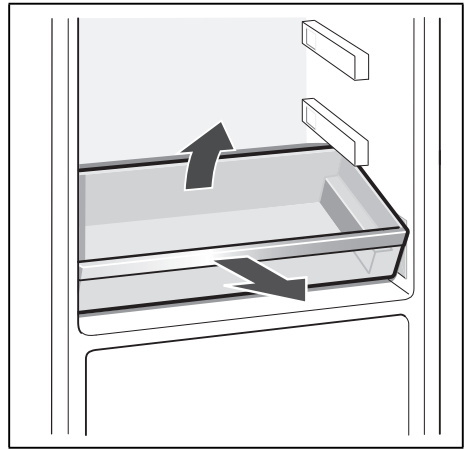


7

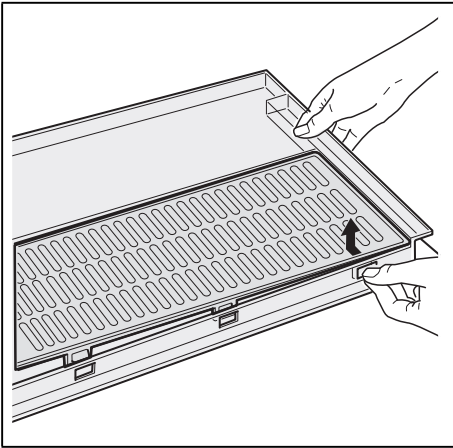




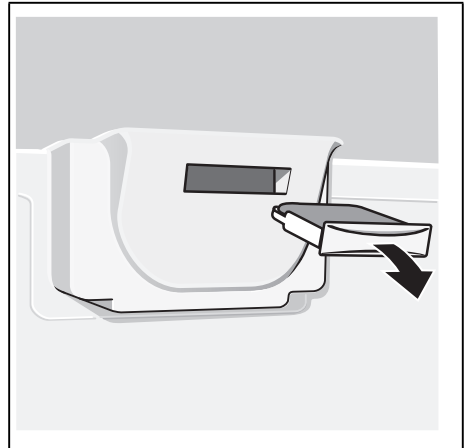
8



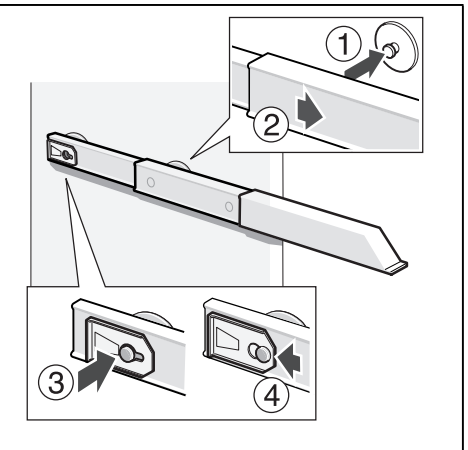
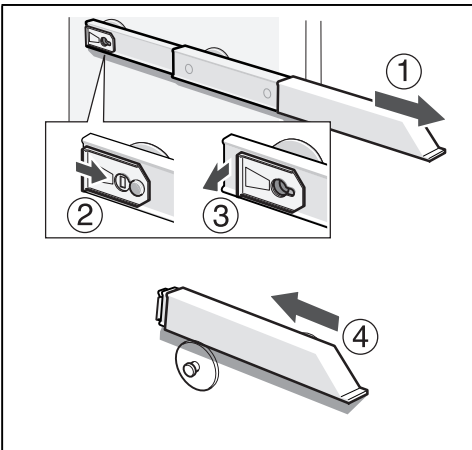
9



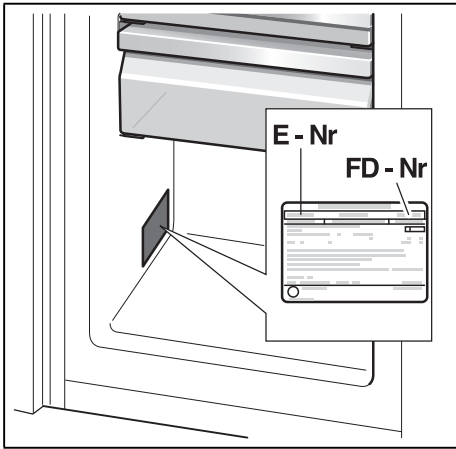
10



11



12



13







---

---

---

---

---

---

---

---

---

---

---

---

---

---

---

---

---

---

---

---

---





A series of horizontal lines for writing, starting with a solid line immediately to the right of the pencil icon, followed by a gap, and then a series of evenly spaced horizontal lines extending across the width of the page.



BSH Hausgeräte GmbH  
Carl-Wery-Straße 34  
81739 München, GERMANY

[siemens-home.bsh-group.com](http://siemens-home.bsh-group.com)

由博西家用电器（中国）有限公司根据西门子股份公司的商标许可制造  
由 BSH HOME APPLIANCES（中國）CO., LTD. 按 Siemens AG 商標使用授權製造



**9001082827** (9510)  
zh-hk